
ФЕДЕРАЛЬНОЕ АГЕНТСТВО
ПО ТЕХНИЧЕСКОМУ РЕГУЛИРОВАНИЮ И МЕТРОЛОГИИ



НАЦИОНАЛЬНЫЙ
СТАНДАРТ
РОССИЙСКОЙ
ФЕДЕРАЦИИ

ГОСТ Р
70516—
2022

ЧЕРЕПИЦА БИТУМНАЯ

Метод определения максимального усилия
при отрыве от крепления

Издание официальное

Москва
Российский институт стандартизации
2022

Предисловие

1 РАЗРАБОТАН Национальным кровельным союзом (НКС) и Обществом с ограниченной ответственностью «ТехноНИКОЛЬ-Строительные Системы» (ООО «ТехноНИКОЛЬ-Строительные Системы»)

2 ВНЕСЕН Техническим комитетом по стандартизации ТК 144 «Строительные материалы и изделия»

3 УТВЕРЖДЕН И ВВЕДЕН В ДЕЙСТВИЕ Приказом Федерального агентства по техническому регулированию и метрологии от 7 декабря 2022 г. № 1451-ст

4 ВВЕДЕН ВПЕРВЫЕ

Правила применения настоящего стандарта установлены в статье 26 Федерального закона от 29 июня 2015 г. № 162-ФЗ «О стандартизации в Российской Федерации». Информация об изменениях к настоящему стандарту публикуется в ежегодном (по состоянию на 1 января текущего года) информационном указателе «Национальные стандарты», а официальный текст изменений и поправок — в ежемесячном информационном указателе «Национальные стандарты». В случае пересмотра (замены) или отмены настоящего стандарта соответствующее уведомление будет опубликовано в ближайшем выпуске ежемесячного информационного указателя «Национальные стандарты». Соответствующая информация, уведомление и тексты размещаются также в информационной системе общего пользования — на официальном сайте Федерального агентства по техническому регулированию и метрологии в сети Интернет (www.rst.gov.ru)

© Оформление. ФГБУ «Институт стандартизации», 2022

Настоящий стандарт не может быть полностью или частично воспроизведен, тиражирован и распространен в качестве официального издания без разрешения Федерального агентства по техническому регулированию и метрологии

Содержание

1 Область применения	1
2 Нормативные ссылки	1
3 Термины и определения	1
4 Сущность метода	1
5 Средства испытаний	2
5.1 Машина для проведения испытаний	2
5.2 Вспомогательные устройства	2
5.3 Крепежные элементы	2
6 Отбор образцов	2
7 Подготовка образцов для испытаний	3
8 Методика проведения испытаний	3
9 Обработка и представление результатов испытаний, точность метода	4
10 Отчет о результатах испытаний	4

ЧЕРЕПИЦА БИТУМНАЯ**Метод определения максимального усилия при отрыве от крепления**

Bituminous tile. Method for determining the maximum breakout force of fasteners

Дата введения — 2023—08—01

1 Область применения

Настоящий стандарт распространяется на битумную черепицу и устанавливает метод определения максимального усилия при отрыве от крепления.

Настоящий стандарт предназначен для определения характеристик материалов после их изготовления или поставки, до их укладки. Требования настоящего стандарта распространяются только на указанные материалы и не применимы для определения характеристик материалов после производства кровельных работ.

2 Нормативные ссылки

В настоящем стандарте использованы нормативные ссылки на следующие стандарты:

ГОСТ 32806 (EN 544:2011) Черепица битумная. Общие технические условия

ГОСТ Р 52868 (МЭК 61537:2006) Системы кабельных лотков и системы кабельных лестниц для прокладки кабелей. Общие технические требования и методы испытаний

П р и м е ч а н и е — При пользовании настоящим стандартом целесообразно проверить действие ссылочных стандартов в информационной системе общего пользования — на официальном сайте Федерального агентства по техническому регулированию и метрологии в сети Интернет или по ежегодному информационному указателю «Национальные стандарты», который опубликован по состоянию на 1 января текущего года, и по выпускам ежемесячного информационного указателя «Национальные стандарты» за текущий год. Если заменен ссылочный стандарт, на который дана недатированная ссылка, то рекомендуется использовать действующую версию этого стандарта с учетом всех внесенных в данную версию изменений. Если заменен ссылочный стандарт, на который дана датированная ссылка, то рекомендуется использовать версию этого документа с указанным выше годом утверждения (принятия). Если после утверждения настоящего стандарта в ссылочный стандарт, на который дана датированная ссылка, внесено изменение, затрагивающее положение, на которое дана ссылка, то это положение рекомендуется применять без учета данного изменения. Если ссылочный стандарт отменен без замены, то положение, в котором дана ссылка на него, рекомендуется применять в части, не затрагивающей эту ссылку.

3 Термины и определения

В настоящем стандарте применены термины по ГОСТ 32806.

4 Сущность метода

Сущность метода заключается в измерении максимального усилия при отрыве битумной черепицы от крепления эквивалентной силе, необходимой для протягивания головки крепежа через образец битумной черепицы при определенных условиях в установке для проведения испытаний.

5 Средства испытаний

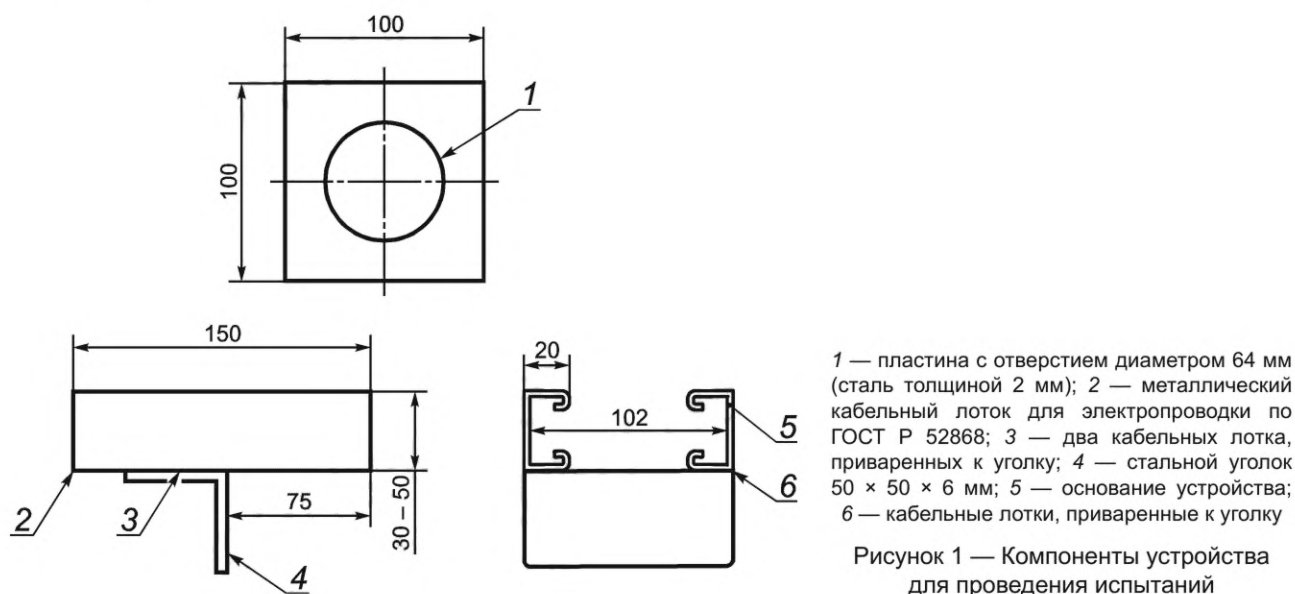
5.1 Машина для проведения испытаний

Для проведения испытаний применяют разрывную машину для испытаний с устройством для регистрации силы, обеспечивающую:

- наибольшую предельную нагрузку не менее 2000 Н;
 - постоянную скорость перемещения подвижного зажима (100 ± 10) мм/мин;
 - предел допускаемой погрешности измерения силы ± 2 %.
- Ширина зажимов должна быть не менее 50 мм.

5.2 Вспомогательные устройства

Машина для проведения испытаний должна быть оснащена устройством, основные компоненты которого приведены на рисунке 1.



5.3 Крепежные элементы

Для проведения испытания применяют оцинкованный кровельный гвоздь длиной 38 мм с головкой диаметром 9,5 мм.

6 Отбор образцов

6.1 Каждый образец должен состоять из битумной черепицы одинаковой толщины. При проведении испытания центральная область образца, в которую проникает гвоздь, должна соответствовать участку крепления согласно рекомендациям производителя.

6.2 Для однослойной битумной черепицы готовят по 10 образцов квадратной формы со стороной размером (100 ± 1) мм.

6.3 Для многослойной битумной черепицы готовят 10 образцов квадратной формы со стороной размером (100 ± 1) мм. Образцы вырезают из участка битумной черепицы, где производитель рекомендует устанавливать крепеж при ее монтаже, по следующей методике:

- определяют положение размещения крепежа в соответствии с инструкцией изготовителя по применению;
- вырезают полосу битумной черепицы шириной (100 ± 1) мм таким образом, чтобы точки крепления оказались в центре. От данной полосы последовательно отрезают образцы длиной (100 ± 1) мм. Указанные полосы вырезают из нескольких листов битумной черепицы таким образом, чтобы от одного большого образца можно было вырезать не менее трех образцов и не более четырех образцов подряд при подготовке 10 образцов, необходимых для испытания.

6.4 Допускается наличие в образцах участков, содержащих нанесенный на заводе-изготовителе клей (герметик) и/или разделительную пленку, если ожидается, что они будут в зоне крепления гвоздей при монтаже битумной черепицы в соответствии с инструкциями изготовителей/продавцов. В таком случае данный факт отмечают в протоколе, поскольку это может повлиять на результат. При стандартном испытании центральная область образца, в которую проникает гвоздь, должна быть типовой для испытываемой битумной черепицы одинаковой толщины. Для многослойной битумной черепицы испытание проводят в зоне, указанной для крепления в инструкциях изготовителей/продавцов.

7 Подготовка образцов для испытаний

7.1 Образцы выдерживают при температуре (23 ± 2) °С и относительной влажности (50 ± 20) % в течение не менее 2 ч перед испытанием и проводят испытание при данной температуре. Допускаются другие параметры испытаний, позволяющие определить максимальное усилие при отрыве от крепления при различных температурах, если образцы выдерживают не менее 2 ч и проводят испытания при необходимой температуре, а также указывают данную температуру в протоколе.

7.2 Оцинкованный кровельный гвоздь по 5.3 забивают через центр образца в пределах ± 5 мм от пересечения диагоналей образца квадратной формы (гвоздь должен входить со стороны минеральной посыпки и выходить с тыльной стороны, как при обычном применении) таким образом, чтобы шляпка гвоздя упиралась в поверхность гранул посыпки, а стержень гвоздя выступал на тыльной поверхности.

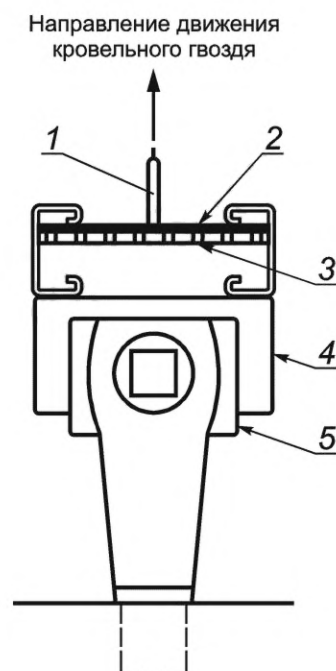
7.3 Допускается использование приспособлений для определения центра образца или рисование мелом диагоналей для облегчения определения центрального положения гвоздя.

8 Методика проведения испытаний

8.1 Перед испытанием готовят указанное в 6.2 и 6.3 количество образцов, каждый с новым гвоздем, и доводят их до температуры испытания, указанной в 7.1. Если данный метод испытаний не используют для определения соответствия стандарту на изделие, указывают температуру испытания.

8.2 Зажимают основание устройства, показанного на рисунке 1, в нижние зажимы разрывной машины, соответствующей 5.1.

8.3 Пластину с отверстием, являющуюся частью устройства, показанного на рисунке 1, помещают над образцом (образец расположен стороной воздействия атмосферных условий вниз) таким образом, чтобы пластина находилась по центру образца, а стержень гвоздя выступал через центр отверстия диаметром 64 мм. Образец с гвоздем и пластиной помещают в основание устройства таким образом, чтобы гвоздь был направлен вверх и его можно было захватить верхним зажимом разрывной машины. Расположение готовой к испытаниям установки с образцом показано на рисунке 2.



1 — кровельный гвоздь; 2 — пластина с отверстием; 3 — образец кровельного материала; 4 — основание устройства; 5 — нижний захват разрывной машины

Рисунок 2 — Закрепление образца в устройстве для проведения испытаний

8.4 Стержень гвоздя зажимают в верхних захватах разрывной машины и протягивают гвоздь в ходе испытаний через образец со скоростью 100 мм/мин. Протоколируют максимальное усилие в ньютонах (Н) с точностью до 0,5 Н, необходимое для полного прохождения головки гвоздя через образец, что характеризует максимальное усилие при отрыве образца от крепления.

9 Обработка и представление результатов испытаний, точность метода

9.1 Для оценки результатов с уровнем достоверности 95 % используют следующие критерии.

9.1.1 Повторяемость

Аналогичные результаты, полученные на образцах, изготовленных в соответствии с 6.3 из одной полосы битумной черепицы, считают недостоверными, если они отличаются более чем на 15 %.

9.1.2 Воспроизводимость

9.1.2.1 При проведении испытаний на образцах однослойной битумной черепицы результаты считают недостоверными, если они отличаются более чем на 20 %.

9.1.2.2 При проведении испытаний на образцах многослойной битумной черепицы результаты считают недостоверными, если они отличаются более чем на 25 %.

10 Отчет о результатах испытаний

В протоколе испытаний указывают:

- тип битумной черепицы и количество слоев;
- среднее арифметическое значение максимального усилия при отрыве от крепления для образцов, которые соответствуют требованиям 9.1.2.

Примечание — Среднее арифметическое значение максимального усилия при отрыве от крепления первоначально определяют для 10 образцов, после чего осуществляют проверку соответствия единичных результатов испытаний критериям 9.1.2. Все единичные результаты испытаний, не соответствующие критериям 9.1.2, следует исключить при повторном расчете среднего арифметического значения максимального усилия при отрыве от крепления для оставшихся образцов. Итоговым значением максимального усилия при отрыве от крепления является значение, соответствующее критериям 9.1.2;

- режимы испытания, а также отмечают любые особые обстоятельства, например, если протягивание головки крепежа проводилось в области, содержащей герметик и/или разделительную пленку;
- тип крепежного изделия, использованного при испытании.

УДК 692.415.001.4:006.354

ОКС 91.100.99

Ключевые слова: кровля, битумная черепица, метод контроля

Редактор *Н.В. Таланова*
Технический редактор *И.Е. Черепкова*
Корректор *Р.А. Менцова*
Компьютерная верстка *Л.А. Круговой*

Сдано в набор 08.12.2022. Подписано в печать 20.12.2022. Формат 60×84%. Гарнитура Ариал.
Усл. печ. л. 0,93. Уч.-изд. л. 0,74.

Подготовлено на основе электронной версии, предоставленной разработчиком стандарта

Создано в единичном исполнении в ФГБУ «Институт стандартизации»
для комплектования Федерального информационного фонда стандартов,
117418 Москва, Нахимовский пр-т, д. 31, к. 2.
www.gostinfo.ru info@gostinfo.ru