

---

МЕЖГОСУДАРСТВЕННЫЙ СОВЕТ ПО СТАНДАРТИЗАЦИИ, МЕТРОЛОГИИ И СЕРТИФИКАЦИИ  
(МГС)  
INTERSTATE COUNCIL FOR STANDARDIZATION, METROLOGY AND CERTIFICATION  
(ISC)

---

МЕЖГОСУДАРСТВЕННЫЙ  
СТАНДАРТ

**ГОСТ**  
**34730.2-7—**  
**2022**  
**(IEC 60704-2-7:2020)**

---

**Приборы электрические бытовые  
и аналогичного назначения**

**ИСПЫТАТЕЛЬНЫЙ КОД ПО ШУМУ**

**Часть 2-7**

**Частные требования для вентиляторов**

**(IEC 60704-2-7:2020, MOD)**

Издание официальное

Москва  
Российский институт стандартизации  
2022

## Предисловие

Цели, основные принципы и общие правила проведения работ по межгосударственной стандартизации установлены ГОСТ 1.0 «Межгосударственная система стандартизации. Основные положения» и ГОСТ 1.2 «Межгосударственная система стандартизации. Стандарты межгосударственные, правила и рекомендации по межгосударственной стандартизации. Правила разработки, принятия, обновления и отмены»

### Сведения о стандарте

1 ПОДГОТОВЛЕН Закрытым акционерным обществом «Научно-исследовательский центр контроля и диагностики технических систем» (ЗАО «НИЦ КД») на основе собственного перевода на русский язык англоязычной версии стандарта, указанного в пункте 5

2 ВНЕСЕН Федеральным агентством по техническому регулированию и метрологии

3 ПРИНЯТ Межгосударственным советом по стандартизации, метрологии и сертификации (протокол от 31 октября 2022 г. № 155-П)

За принятие проголосовали:

Краткое наименование страны по МК (ИСО 3166) 004—97	Код страны по МК (ИСО 3166) 004—97	Сокращенное наименование национального органа по стандартизации
Армения	AM	ЗАО «Национальный орган по стандартизации и метрологии» Республики Армения
Беларусь	BY	Госстандарт Республики Беларусь
Киргизия	KG	Кыргызстандарт
Россия	RU	Росстандарт
Узбекистан	UZ	Узстандарт

4 Приказом Федерального агентства по техническому регулированию и метрологии от 13 декабря 2022 г. № 1480-ст межгосударственный стандарт ГОСТ 34730.2-7—2022 (IEC 60704-2-7:2020) введен в действие в качестве национального стандарта Российской Федерации с 1 апреля 2023 г.

5 Настоящий стандарт является модифицированным по отношению к международному стандарту IEC 60704-2-7:2020 «Приборы электрические бытовые и аналогичного назначения. Испытательный код по шуму. Часть 2-7. Частные требования для вентиляторов» («Household and similar electrical appliances — Test code for determination of airborne acoustical noise — Part 2-7: Particular requirements for fans», MOD) путем изменения ссылок, которые выделены в тексте курсивом с подчеркиванием, а также изменения его структуры. Объяснение технических отклонений приведено во введении к настоящему стандарту.

Международный стандарт IEC 60704-2-7:2020 разработан Техническим комитетом по стандартизации ИЕС/ТС 59 «Эксплуатационные характеристики электроприборов бытового назначения».

Сравнение структуры настоящего стандарта со структурой указанного международного стандарта приведено в дополнительном приложении ДА

6 ВЗАМЕН ГОСТ IEC 60704-2-7—2016

*Информация о введении в действие (прекращении действия) настоящего стандарта и изменений к нему на территории указанных выше государств публикуется в указателях национальных стандартов, издаваемых в этих государствах, а также в сети Интернет на сайтах соответствующих национальных органов по стандартизации.*

*В случае пересмотра, изменения или отмены настоящего стандарта соответствующая информация будет опубликована на официальном интернет-сайте Межгосударственного совета по стандартизации, метрологии и сертификации в каталоге «Межгосударственные стандарты»*

© IEC, 2020

© Оформление. ФГБУ «Институт стандартизации», 2022



В Российской Федерации настоящий стандарт не может быть полностью или частично воспроизведен, тиражирован и распространен в качестве официального издания без разрешения Федерального агентства по техническому регулированию и метрологии

## Содержание

1 Область применения . . . . .	1
2 Нормативные ссылки . . . . .	2
3 Термины и определения . . . . .	2
4 Методы измерений и акустические условия . . . . .	3
5 Средства измерений . . . . .	4
6 Расположение, установка и работа изделия во время испытаний . . . . .	4
7 Измерения уровней звукового давления . . . . .	5
8 Расчет уровней звукового давления и звуковой мощности . . . . .	6
9 Регистрируемая информация . . . . .	7
10 Протокол испытаний . . . . .	7
Приложения . . . . .	8
Приложение ДА (справочное) Сопоставление структуры настоящего стандарта со структурой примененного в нем международного стандарта . . . . .	9
Библиография . . . . .	10

## Введение

Настоящий стандарт дополняет, изменяет или заменяет положения ГОСТ 34730.1 в той части, в которой их используют для испытаний сушильных машин барабанного типа (далее — сушильные машины). Если какой-либо раздел, подраздел, пункт или подпункт ГОСТ 34730.1 не упомянут в настоящем стандарте, то его применяют непосредственно, руководствуясь соображениями целесообразности.

Совместно с ГОСТ 34730.1 настоящий стандарт составляет единый испытательный код по шуму для сушильных машин.

Подразделы, пункты, подпункты, таблицы и рисунки, введенные дополнительно к используемым в ГОСТ 34730.1, пронумерованы начиная с 101.

Условия проведения измерений, устанавливаемые настоящим стандартом, обеспечивают точность измерения шумовых характеристик, достаточную для их сопоставления с результатами, полученными в других испытательных лабораториях, и соответствуют, по мере возможности, типичным условиям применения сушильных машин.

Определение шумовой характеристики рекомендуется осуществлять одновременно (в рамках общих комплексных испытаний) с измерениями других рабочих характеристик оборудования данного вида.

**Примечание** — Как указано во введении к ГОСТ 34730.1, данный испытательный код по шуму распространяется только на воздушный шум оборудования.

В связи с введением ГОСТ 34730.1, структура которого существенно отличается от предыдущей редакции примененного в нем IEC 60704-1, в настоящий стандарт внесены следующие технические отклонения по отношению к IEC 60704-2-7:2020.

Раздел 1, озаглавленный как «Область применения», не содержит пунктов и подразделов, положения которых частично оставлены в данном разделе, либо исключены, либо перенесены в другие разделы, соответствующие ГОСТ 34730.1. В частности, пункт 1.1.2 «Виды шума» и подраздел 1.2 «Измеряемые величины» исключены ввиду наличия соответствующих положений в ГОСТ 34730.1, содержание подраздела «1.3 Неопределенность измерения» вместе с дополнением 1.101 перенесено в подраздел 4.5.

Рисунок 101 перемещен из конца стандарта в подраздел 7.1.4 по месту его упоминания. Фраза «Площадь этой измерительной поверхности  $S = 2\pi R^2$ » исключена из текста данного пункта, т.к. информация о площади измерительной поверхности имеется на рисунке 101.

Ссылка на международный стандарт IEC 60704-3 заменена ссылкой на гармонизированный с ним ГОСТ 34730.3.

Поскольку настоящий стандарт вместе с ГОСТ 34730.1—2022 «Приборы электрические бытовые и аналогичного назначения. Испытательный код по шуму. Часть 1. Общие требования», являющимся модифицированным по отношению к международному стандарту ISO 60704-1:2021 «Приборы электрические бытовые и аналогичного назначения. Испытательный код по шуму. Часть 1. Общие требования» (IEC 60704-1:2021 «Household and similar electrical appliances — Test code for determination of airborne acoustical noise — Part 1: General requirements», MOD), совместно составляют единый испытательный код по шуму, ГОСТ 34730.1—2022 (ISO 60704-1:2021) не указан ни в нормативных, ни в библиографических ссылках настоящего стандарта. Замена в тексте стандарта ссылок на международный стандарт ISO 60704-1 ссылками на межгосударственный стандарт ГОСТ 34730.1 также является техническим отклонением.



Приборы электрические бытовые и аналогичного назначения

ИСПЫТАТЕЛЬНЫЙ КОД ПО ШУМУ

Часть 2-7

Частные требования для вентиляторов

Household and similar electrical appliances. Test code for determination of airborne acoustical noise. Part 2-7. Particular requirements for fans

---

Дата введения — 2023—04—01

## 1 Область применения

Применяют раздел 1 ГОСТ 34730.1 за следующими исключениями.

*Дополнить следующим:*

Требования настоящего стандарта распространяются на электрические вентиляторы (включая их аксессуары и составные части) для бытового и аналогичного применения, питаемые переменным или постоянным током.

Двигатель, крыльчатка и корпус вентиляторов, если таковой имеется, образуют единый блок.

Требования и методы стандарта применимы к:

- обычным вентиляторам,
- настольным вентиляторам,
- напольным вентиляторам,
- потолочным вентиляторам,
- безлопастным вентиляторам,
- настенным вентиляторам,
- потолочным вентиляторам на кронштейне,
- вентиляторам с жалюзи,
- напольным вентиляторам колонного типа,
- вентиляторам, встраиваемым в отверстие стены (перегородки).

Требования стандарта не распространяются на:

- вентиляторы в составе вентиляционных систем,
- вентиляторы, предназначенные исключительно для промышленных целей,
- вентиляторы, входящие в состав устройства (например, охлаждающие вентиляторы),
- вентиляторы с дополнительными функциями (например, обогрев, увлажнение).

Ограничения по применению настоящего испытательного кода приведены в области применения ГОСТ 34730.1.

Для измерений шума вентиляторов применяют методы по ГОСТ 31275 и ГОСТ 31276. Метод, установленный ГОСТ 31275, применяют к источникам шума любого размера. В случае применения метода по ГОСТ 31276 следует руководствоваться ограничениями на максимальный размер испытуемого оборудования, установленными этим стандартом.

В настоящем стандарте установлены методы определения уровня шума бытовых вентиляторов при нормальной работе на максимальной скорости. Допускается проведение испытаний на других скоростях.

Настоящий стандарт не устанавливает предельные значений уровней шума вентиляторов. Целью стандарта является дать руководство по измерению шума в помещении, возникающего в результате работы вентилятора.

Примечание 101 — Метод определения и подтверждения заявляемой шумовой характеристики установлен в ГОСТ 34730.3.

## 2 Нормативные ссылки

Применяют раздел 2 ГОСТ 34730.1.

## 3 Термины и определения

Применяют раздел 3 ГОСТ 34730.1 за следующими исключениями.

3.101 **обычный вентилятор** (conventional fan): Бытовой вентилятор с пропеллером, имеющим две или более лопастей, со свободным входом и выходом воздуха.

[[1], статья 3.2]

3.102 **колонный вентилятор** (tower fan): Бытовой вентилятор для использования непосредственно на полу, с удлиненным по вертикали корпусом, с поперечным, тангенциальным, центробежным или лопаточным движителем потока, со свободным входом и выходом воздуха.

[[1], статья 3.3]

3.103 **безлопастной вентилятор** (bladeless fan): Бытовой вентилятор любого типа, не оснащенный пропеллером.

[[1], статья 3.4]

3.104 **потолочный вентилятор** (ceiling fan): Обычный вентилятор с лопастями диаметром не более 1800 мм, имеющий устройство для подвешивания к потолку помещения таким образом, чтобы лопасти вращались в горизонтальной плоскости.

[[1], статья 3.5]

3.105 **настольный вентилятор** (table fan): Бытовой вентилятор, предназначенный для использования на столе.

Примечание 1 — Высота настольных вентиляторов не может быть более 1200 мм.

Примечание 2 — Возможна регулировка высоты, направления потока и угла сканирования.

Примечание 3 — Это может быть настольный вентилятор или вентилятор на кронштейне для настенного или потолочного монтажа.

[[1], статья 3.6, измененная редакция].

3.106 **вентилятор на основании** (pedestal fan): Бытовой вентилятор, установленный на основании фиксированной или переменной высоты.

Примечание 1 — Регулируемая или постоянная высота вентиляторов на основании не может быть более 1200 мм.

Примечание 2 — Возможно наличие регулировки направления потока и угла сканирования.

[[1], статья 3.7, измененная редакция]

3.107 **настенный вентилятор** (wall bracket fan): Бытовой вентилятор, предназначенный для крепления на стене.

[[1], статья 3.8]

3.108 **потолочный вентилятор на кронштейне** (ceiling bracket fan): Бытовой вентилятор, имеющий кронштейн для крепления к потолку.

[[1], статья 3.9]

3.109 **вентилятор с жалюзи** (louvre fan): Бытовой вентилятор, имеющий подвижные жалюзи для отклонения потока воздуха в нужном направлении.

[[1], статья 3.10]

3.110 **вентилятор вентиляционной системы** (ventilating fan): Вентилятор, предназначенный для перемещения воздуха с одной стороны стены на другую, либо для перемещения воздуха внутри



воздуховода, установленного на входе вентилятора, или на его выходе, или одновременно на входе и выходе.

[[2], статья 3.2]

3.111 **вентилятор, встраиваемый в отверстие стены, компоновка типа А** (partition ventilating fan): Вентилятор, установленный в проеме стены или над ней для перемещения воздуха с одной стороны стены на другую, причем пространство по обе стороны стены является свободным *или имеет большой объем*.

[[2], статья 3.3]

3.112 **вентилятор в стене со свободным входом, компоновка типа В** (free inlet partition ventilating fan, type B ventilating fan): Вентилятор с прямым входом из свободного пространства и с выходом в воздуховод, установленный в отверстии стены.

[[2], статья 3.4]

3.113 **вентилятор в стене со свободным выходом, компоновка типа С** (free outlet partition ventilating fan, type C ventilating fan): Вентилятор со входом из воздуховода и с прямым выходом в свободное пространство, установленный в отверстии стены.

[[2], статья 3.5]

3.114 **вентилятор в стене с канальным входом и выходом, компоновка типа D** (fully ducted ventilating fan, type D ventilating fan): Вентилятор с воздуховодом на входе и выходе, установленный в отверстии стены.

[[2], статья 3.6]

## 4 Методы измерений и акустические условия

Применяют раздел 4 ГОСТ 34730.1 за следующими исключениями.

### 4.2 Прямой метод измерений

*Дополнить следующим:*

Если шум объекта испытаний содержит тональные составляющие, то стандартное отклонение измеренных уровней звукового давления в специальной реверберационной камере может увеличиться. В таких случаях могут потребоваться дополнительные позиции микрофона или позиции объекта испытаний, как указано в ГОСТ 31276.

### 4.3 Метод сравнения

*Дополнить следующим:*

Наличие в шуме тональных составляющих при испытаниях в реверберационном помещении или в помещении с жесткими стенами может привести к повышению стандартного отклонения уровней звукового давления. В таком случае следует использовать дополнительные точки расположения микрофона и объекта испытаний, как указано в ГОСТ 31276.

### 4.4 Неопределенность измерения

*Заменить следующим:*

Оценки стандартных отклонений повторяемости  $\sigma_r$  и воспроизводимости  $\sigma_R$  уровней звуковой мощности вентиляторов, определенных в соответствии с настоящим стандартом, приведены в таблице 101.

Т а б л и ц а 101 — Стандартные отклонения уровней звуковой мощности бытовых вентиляторов

Стандартные отклонения, дБ	
$\sigma_r$	$\sigma_R$
0,4	1,0

Дополнить следующим:

#### 4.5.101 Стандартные отклонения, используемые в целях заявления и подтверждения шумовой характеристики

В целях заявления и подтверждения шумовой характеристики бытовых вентиляторов в соответствии с [2] применяют значения стандартного отклонения производства  $\sigma_p$ , общего стандартного отклонения  $\sigma_t$  и справочного стандартного отклонения  $\sigma_M$ , указанные в таблице 102.

Т а б л и ц а 102 — Стандартные отклонения, применяемые с целью заявления и подтверждения шумовой характеристики бытовых вентиляторов

Стандартные отклонения, дБ		
$\sigma_p$	$\sigma_t$	$\sigma_M$
От 0,5 до 1,0	От 1,0 до 1,4	1,5

## 5 Средства измерений

Применяют раздел 5 [ГОСТ 34730.1](#) за следующими исключениями.

Дополнить следующим:

При измерениях необходимо использовать ветрозащитный экран для микрофона с учетом соответствующих изменений его чувствительности в результатах измерений уровней звукового давления.

## 6 Расположение, установка и работа изделия во время испытаний

Применяют раздел 6 [ГОСТ 34730.1](#) за следующими исключениями.

### 6.2 Подача электрической энергии, воды и газа

#### 6.2.3

Не применяют.

#### 6.2.4

Не применяют.

### 6.4 Нагружение и работа изделия во время испытаний

#### 6.4.1

Заменить следующим:

Режим работы и нагрузка вентилятора должны имитировать его нормальное использование. Положение вентиляторов, которые можно наклонять при нормальном использовании, должно соответствовать максимальному уровню излучаемого шума, а продолжительность измерения должна быть не менее 10 с.

Вентиляторы, способные автоматически непрерывно изменять направление воздушного потока (*сканировать*), должны работать в режиме сканирования. При этом уровень скорректированного по А звукового давления (*уровень звука*) усредняют не менее чем за один полный цикл сканирования.

#### 6.4.3

Не применяют.

### 6.5 Расположение и установка изделия

#### 6.5.1

Дополнить следующим:

Потолочные вентиляторы допускается подвешивать не к потолку, а устанавливать на специальном кронштейне. При этом следует обеспечить отсутствие влияния приспособлений для подвешивания или кронштейна на звуковую мощность вентилятора. Чтобы не ограничивать воздушный поток, расстояние между самой нижней точкой вентилятора и звукоотражающей плоскостью (обычно полом) должно быть не менее 1,5 м.

В качестве альтернативы потолочные вентиляторы можно устанавливать на звукоотражающей плоскости в положении, обратном рабочему, при условии, что это не влияет на излучение звука.

**6.5.2 и 6.5.3**

*Не применяют.*

**6.5.4**

*Заменить следующим:*

Вентиляторы, встраиваемые в отверстие стены или окна, монтируются в проеме, выполненном либо:

- в стене специального реверберационного помещения (камеры); или
- на второй звукоотражающей плоскости, имитирующей условия звукового поля над звукоотражающей плоскостью в свободном пространстве.

Высота между центром вентилятора и полом должна составлять  $(1,5 \pm 0,05)$  м.

Во всех случаях необходимо соблюдать инструкции производителя и предотвращать возникновение шума от вибрации поверхностей и элементов крепления вентилятора.

Необходимо принимать меры для устранения каких-либо ограничений воздушного потока.

Для предотвращения излишней нагрузки на вентилятор следует обеспечить отсутствие разницы атмосферного давления между соответствующими помещениями (или атмосферой).

**6.5.5 и 6.5.7**

*Не применяют.*

**7 Измерения уровней звукового давления**

Применяют раздел 7 ГОСТ 34730.1 за следующими исключениями.

**7.1 Измерительная поверхность, расположение микрофонов и образцового источника шума при измерениях в свободном звуковом поле со звукоотражающей плоскостью (плоскостями)****7.1.1**

*Дополнить следующим:*

Такую измерительную поверхность следует использовать для настольных, потолочных, колонных вентиляторов, вентиляторов на основании, вентиляторов с жалюзи, потолочных вентиляторов на кронштейне. Настольные вентиляторы размещают на полу.

Такую измерительную поверхность нельзя использовать для настенных и оконных вентиляторов. Использование ветрозащитного экрана микрофона обязательно.

**7.1.2 и 7.1.3**

*Не применяют.*

**7.1.4**

*Заменить следующим:*

Для вентиляторов, встраиваемых в отверстие стены или окна и настольных вентиляторов, устанавливаемых на стене, измерительная поверхность представляет собой полусферу с 10 позициями микрофонов, как показано на рисунке 101, центр которой совпадает с проекцией геометрического центра огибающего параллелепипеда на вертикальную плоскость. Система координат, описывающая положения микрофонов, образована осями  $x$  и  $y$ , лежащими в вертикальной звукоотражающей плоскости, и перпендикулярной ей горизонтальной осью  $z$ . Ось  $x$  лежит в центральной горизонтальной плоскости огибающего параллелепипеда. Передняя часть вентилятора направлена по оси  $z$ .

Радиус полусферы  $R = 1$  м.

Координаты позиций микрофона:

№	$x/R$	$y/R$	$z/R$
1	0	-0,99	0,15
2	0,86	0,50	0,15
3	-0,86	0,50	0,15
4	-0,77	-0,45	0,45
5	0,77	-0,45	0,45
6	0	0,89	0,45
7	-0,57	0,33	0,75
8	0	-0,66	0,75
9	0,57	0,33	0,75
10	0	0	1,0

Площадь измерительной поверхности:

$$S=2\pi R^2$$

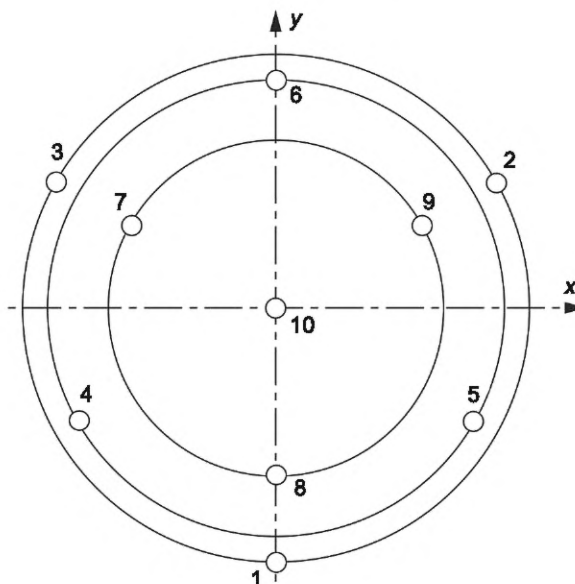
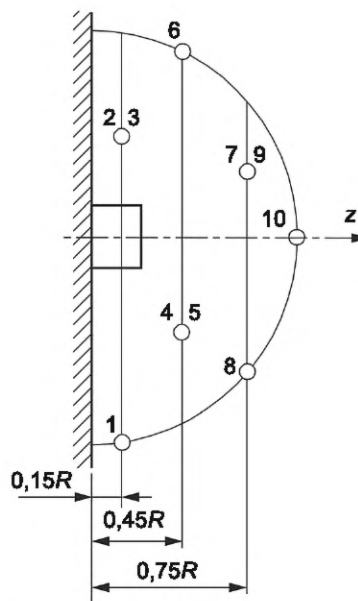


Рисунок 101 — Полусферическая измерительная поверхность с 10 позициями микрофона для вентиляторов, встраиваемых в отверстие стены или окна, и настольных вентиляторов, устанавливаемых на стене

## 7.2 Расположение микрофонов и образцового источника шума при испытаниях в помещении с жесткими стенами

*Не применяют.*

## 7.4 Проведение измерений

### 7.4.4

*Не применяют*

## 8 Расчет уровней звукового давления и звуковой мощности

Применяют раздел 8 ГОСТ 34730.1.

## **9 Регистрируемая информация**

Применяют раздел 9 ГОСТ 34730.1 за следующими исключениями.

### **9.2 Описание испытываемого прибора**

#### **9.7 Энерго-, водоснабжение и т. п.**

##### **9.7.3 и 9.7.4**

*Не применяют.*

## **10 Протокол испытаний**

Применяют раздел 10 ГОСТ 34730.1 за следующими исключениями.

### **10.3 Условия испытаний прибора**

#### **10.3.4**

*Не применяют.*

#### **10.3.5**

*Не применяют.*

**Приложения**

Применяют приложения ГОСТ 34730.1 за следующим исключением.

**Приложение В  
(обязательное)**

**Испытательный шкаф**

Настоящее приложение ГОСТ 34730.1 не применяют.

**Приложение ДА  
(справочное)**

**Сопоставление структуры настоящего стандарта со структурой примененного  
в нем международного стандарта**

Таблица ДА.1

Структура настоящего стандарта			Структура международного стандарта IEC 60704-2-7:2020		
Разделы	Пункты	Подпункты	Разделы	Пункты	Подпункты
1	—	—	1	1.1	1.1.1
	—	—			1.1.2
	—	—			1.1.3
	—	—		1.2	—
4	4.2	—	4	4.2	—
	4.3	—		4.3	—
	4.5	4.5.101	1	1.3	1.101
Приложение ДА	—	—	—	—	—
<p>Примечание — Разделы 2, 3, 5—10 и приложение В в таблице не приведены, поскольку их структуры в настоящем стандарте и в примененном международном стандарте идентичны.</p>					

## Библиография

Дополнить следующим:

- [1] IEC 60879:2019 Comfort fans and regulators for household and similar purposes —Methods for measuring performance (Вентиляторы и регуляторы бытового и аналогичного назначения. Методы измерения рабочих характеристик)
- [2] EC 60665:2018 A.C. ventilating fans and regulators for household and similar purposes —Methods for measuring performance (Вентиляторы переменного тока и регуляторы к ним бытового и аналогичного назначения. Методы измерения рабочих характеристик)

---

УДК 621.3.002.5:534.635.462.001.4:006.354

МКС 17.140.20  
23.120

MOD

Ключевые слова: вентиляторы бытовые, испытания, испытательный код по шуму, уровень звукового давления, уровень звуковой мощности

---

Редактор *И.Р. Шайняк*  
Технический редактор *В.Н. Прусакова*  
Корректор *С.И. Фирсова*  
Компьютерная верстка *А.Н. Золотаревой*

Сдано в набор 15.12.2022. Подписано в печать 29.12.2022. Формат 60×84%. Гарнитура Ариал.  
Усл. печ. л. 1,86. Уч.-изд. л. 1,70.

Подготовлено на основе электронной версии, предоставленной разработчиком стандарта

---

Создано в единичном исполнении в ФГБУ «Институт стандартизации» для комплектования Федерального информационного фонда стандартов, 117418 Москва, Нахимовский пр-т, д. 31, к. 2.  
[www.gostinfo.ru](http://www.gostinfo.ru) [info@gostinfo.ru](mailto:info@gostinfo.ru)