
МЕЖГОСУДАРСТВЕННЫЙ СОВЕТ ПО СТАНДАРТИЗАЦИИ, МЕТРОЛОГИИ И СЕРТИФИКАЦИИ
(МГС)
INTERSTATE COUNCIL FOR STANDARDIZATION, METROLOGY AND CERTIFICATION
(ISC)

МЕЖГОСУДАРСТВЕННЫЙ
СТАНДАРТ

ГОСТ
34905.3—
2022
(ISO 15242-3:
2017)

ПОДШИПНИКИ КАЧЕНИЯ

Методы измерения вибрации

Часть 3

Роликовые сферические и конические подшипники

(ISO 15242-3:2017,

Rolling bearings — Measuring methods for vibration — Part 3: Radial spherical and tapered roller bearings with cylindrical bore and outside surface, MOD)

Издание официальное

Москва
Российский институт стандартизации
2023

Предисловие

Цели, основные принципы и общие правила проведения работ по межгосударственной стандартизации установлены ГОСТ 1.0 «Межгосударственная система стандартизации. Основные положения» и ГОСТ 1.2 «Межгосударственная система стандартизации. Стандарты межгосударственные, правила и рекомендации по межгосударственной стандартизации. Правила разработки, принятия, обновления и отмены»

Сведения о стандарте

1 ПОДГОТОВЛЕН Открытым акционерным обществом «Управляющая компания ЕПК» (ОАО «УК ЕПК») на основе собственного перевода на русский язык англоязычной версии стандарта, указанного в пункте 5

2 ВНЕСЕН Межгосударственным техническим комитетом по стандартизации МТК 307 «Подшипники качения»

3 ПРИНЯТ Межгосударственным советом по стандартизации, метрологии и сертификации (протокол от 22 ноября 2022 г. № 156-П)

За принятие проголосовали:

Краткое наименование страны по МК (ИСО 3166) 004—97	Код страны по МК (ИСО 3166) 004—97	Сокращенное наименование национального органа по стандартизации
Армения	AM	ЗАО «Национальный орган по стандартизации и метрологии» Республики Армения
Беларусь	BY	Госстандарт Республики Беларусь
Россия	RU	Росстандарт
Узбекистан	UZ	Узстандарт

4 Приказом Федерального агентства по техническому регулированию и метрологии от 22 декабря 2022 г. № 1564-ст межгосударственный стандарт ГОСТ 34905.3—2022 (ISO 15242-3:2017) введен в действие в качестве национального стандарта Российской Федерации с 1 февраля 2023 г.

5 Настоящий стандарт является модифицированным по отношению к международному стандарту ISO 15242-3:2017 «Подшипники качения. Методы измерения вибрации. Часть 3. Радиальные сферические и конические роликовые подшипники с цилиндрическим отверстием и наружной поверхностью» («Rolling bearings — Measuring methods for vibration — Part 3: Radial spherical and tapered roller bearings with cylindrical bore and outside surface», MOD) путем изменения фраз (слов, показателей, ссылок), которые выделены курсивом, а также путем включения в текст стандарта дополнительных показателей, которые выделены полужирным курсивом. Потребности национальных экономик стран, указанных выше, учтены в дополнительных абзацах, которые выделены путем заключения их в рамки из тонких линий, а информация с объяснением причин включения этих положений приведена после соответствующих абзацев в виде примечаний.

Наименование настоящего стандарта изменено относительно наименования примененного международного стандарта для приведения в соответствие с требованиями ГОСТ 1.5 (подраздел 3.6).

Метод определения радиальных биений узла осевого нагружения по отношению к оси вращения шпинделя и параметры соосности к позиции измеряемого подшипника приведены в дополнительном приложении ДА.

Сведения о соответствии ссылочных межгосударственных стандартов международным стандартам, использованным в качестве ссылочных в примененном международном стандарте, приведены в дополнительном приложении ДБ

6 ВВЕДЕН ВПЕРВЫЕ

7 Некоторые элементы настоящего стандарта могут быть предметом патентных прав. Сведения о патентах приведены на www.iso.org/patents

Информация о введении в действие (прекращении действия) настоящего стандарта и изменений к нему на территории указанных выше государств публикуется в указателях национальных стандартов, издаваемых в этих государствах, а также в сети Интернет на сайтах соответствующих национальных органов по стандартизации.

В случае пересмотра, изменения или отмены настоящего стандарта соответствующая информация будет опубликована на официальном интернет-сайте Межгосударственного совета по стандартизации, метрологии и сертификации в каталоге «Межгосударственные стандарты»

© ISO, 2017

© Оформление. ФГБУ «Институт стандартизации», 2023



В Российской Федерации настоящий стандарт не может быть полностью или частично воспроизведен, тиражирован и распространен в качестве официального издания без разрешения Федерального агентства по техническому регулированию и метрологии

Содержание

1 Область применения	1
2 Нормативные ссылки	1
3 Термины и определения	1
4 Режим измерения	2
5 Методы измерения и оценки	2
6 Условия измерений	4
Приложение А (обязательное) Измерение соосности внешней нагрузки	7
Приложение ДА (обязательное) Приведение параметров соосности внешней осевой нагрузки к осевому положению измеряемого подшипника	8
Приложение ДБ (справочное) Сведения о соответствии ссылочных межгосударственных стандартов международным стандартам, использованным в качестве ссылочных в примененном международном стандарте	10

ПОДШИПНИКИ КАЧЕНИЯ

Методы измерения вибрации

Часть 3

Роликовые сферические и конические подшипники

Rolling bearings. Measuring methods for vibration. Part 3. Spherical and tapered roller bearings

Дата введения — 2023—02—01

1 Область применения

Настоящий стандарт определяет методы и условия измерения вибрации роликовых сферических двухрядных подшипников и конических однорядных и двухрядных подшипников с углом контакта до 45° (далее — подшипники) в установленных условиях измерения.

Настоящий стандарт распространяется на подшипники с цилиндрическим отверстием и цилиндрической наружной поверхностью.

2 Нормативные ссылки

В настоящем стандарте использованы нормативные ссылки на следующие межгосударственные стандарты:

ГОСТ 24346 *Вибрация. Термины и определения*

ГОСТ 24955 *Подшипники качения. Термины и определения*

ГОСТ 25256 *Подшипники качения. Допуски. Термины и определения*

ГОСТ 25347 (ISO 286-2:2010) *Основные нормы взаимозаменяемости. Характеристики изделий геометрические. Система допусков на линейные размеры. Ряды допусков, предельные отклонения отверстий и валов*

ГОСТ 34905.1—2022 (ISO 15242-1:2015) *Подшипники качения. Методы измерения вибрации. Часть 1. Основные положения*

Примечание — При пользовании настоящим стандартом целесообразно проверить действие ссылочных стандартов на официальном интернет-сайте Межгосударственного совета по стандартизации, метрологии и сертификации (www.easc.by) или по указателям национальных стандартов, издаваемым в государствах, указанных в предисловии, или на официальных сайтах соответствующих национальных органов по стандартизации. Если на документ дана недатированная ссылка, то следует использовать документ, действующий на текущий момент, с учетом всех внесенных в него изменений. Если заменен ссылочный документ, на который дана датированная ссылка, то следует использовать указанную версию этого документа. Если после принятия настоящего стандарта в ссылочный документ, на который дана датированная ссылка, внесено изменение, затрагивающее положение, на которое дана ссылка, то это положение применяется без учета данного изменения. Если ссылочный документ отменен без замены, то положение, в котором дана ссылка на него, применяется в части, не затрагивающей эту ссылку.

3 Термины и определения

В настоящем стандарте применены термины по ГОСТ 34905.1, ГОСТ 24346, ГОСТ 24955, ГОСТ 25256.

4 Режим измерения

4.1 Частота вращения

Номинальная частота вращения должна быть 900 мин^{-1} (15 с^{-1}), если специально не оговорено иного. Предельные отклонения частоты вращения: нижнее минус 2 %, верхнее плюс 1 %.

Допускается применение других частот вращения и предельных отклонений по согласованию между изготовителем и потребителем. Для подшипников малого размерного диапазона, чтобы получить адекватный сигнал, допускается использовать более высокие частоты вращения **[от 1200 до 1800 мин⁻¹ (от 20 до 30 с⁻¹)]**. Для подшипников большого размерного диапазона во избежание возможного разрушения ролика, бортика или дорожки качения допускается использовать более низкие частоты вращения **[от 450 до 700 мин⁻¹ (от 7,5 до 11,7 с⁻¹)]**.

4.2 Нагрузка подшипника

Подшипники нагружают в осевом направлении. Значения нагрузок указаны в таблице 1.

Т а б л и ц а 1 — Значения по умолчанию для осевой нагрузки подшипника

Наружный диаметр подшипника, мм	Осевая нагрузка, Н					
	Роликовые сферические двухрядные подшипники		Конические однорядные и двухрядные подшипники с углом контакта			
			до 23° включ.		св. 23° до 45° включ.	
	мин.	макс.	мин.	макс.	мин.	макс.
Св. 30 до 50 включ.	45	55	90	110	180	220
Св. 50 до 70 включ.	90	110	180	220	360	440
Св. 70 до 100 включ.	180	220	360	440	720	880
Св. 100 до 140 включ.	360	440	720	880	1080	1320
Св. 140 до 170 включ.	540	660	1080	1320	1440	1760
Св. 170 до 200 включ.	720	880	1440	1760	1800	2200

Допускается применение других значений осевых нагрузок и их предельных значений по согласованию между изготовителем и потребителем. Например, в зависимости от конструкции подшипника, частоты вращения и используемого смазочного материала допускается использовать более высокую нагрузку для предотвращения проскальзывания между роликами и дорожкой качения или более низкую нагрузку для предотвращения возможного повреждения ролика, бортика и дорожки качения.

5 Методы измерения и оценки

5.1 Измеряемая физическая величина

Измеряемой физической величиной, если специально не оговорено иного, является среднеквадратическое значение скорости v_{rms} (мкм/с) в радиальном направлении.

Иными измеряемыми параметрами вибрации могут быть среднеквадратические значения ускорения вибрации. Параметры вибрации допускается измерять и выражать в логарифмических уровнях величин (децибелах), обязательно указывая исходное значение величины.

Примечание — Дополнительные положения добавлены в связи с тем, что в странах, указанных в предисловии, широко распространены измерения ускорения вибрации машин и механизмов, в частности подшипников качения, а также измерение скорости и ускорения вибрации в логарифмических уровнях величин.

5.2 Частотная область

Сигнал скорости вибрации анализируют в одной или нескольких полосах частот, диапазоны которых указаны в таблице 2, если специально не оговорено иного.

Т а б л и ц а 2 — Диапазоны частот при номинальной частоте вращения 900 мин⁻¹

Частота вращения, мин ⁻¹			Номинальные частоты полосы пропускания, Гц					
			Нижняя полоса (L)		Средняя полоса (M)		Верхняя полоса (H)	
номин.	мин.	макс.	f_{low}	f_{upp}	f_{low}	f_{upp}	f_{low}	f_{upp}
900	882	909	25	150	150	900	900	10000

По согласованию между изготовителем и потребителем могут быть использованы другие диапазоны частот в тех случаях, когда специальные диапазоны являются более значимыми для успешной работы подшипника. Примеры специальных частот вращения приведены в таблице 3.

Изменение частоты вращения всегда должно сопровождаться пропорциональным изменением граничных частот фильтра и предельных приемочных значений, а также обратно пропорциональным изменением минимального времени измерений. Примеры граничных частот полос пропускания фильтров приведены в таблице 3.

Т а б л и ц а 3 — Примеры диапазонов частот для специальных частот вращения

Частота вращения, мин ⁻¹			Номинальные частоты полосы пропускания, Гц					
			Нижняя полоса (L)		Средняя полоса (M)		Верхняя полоса (H)	
номин.	мин.	макс.	f_{low}	f_{upp}	f_{low}	f_{upp}	f_{low}	f_{upp}
1800	1764	1818	50	300	300	1800	1800	10000
700 ^a	686	707	20	120	120	700	700	4000

^a При частоте вращения 700 мин⁻¹ частоты среза округлены (не точно соответствуют отношению частот вращения).

Узкополосный, октавный и третьоктавный спектральные анализы сигнала вибрации могут рассматриваться как дополнительные варианты оценки вибрации подшипника.

5.3 Измерение пульсации и импульса

Распознавание и определение параметров пульсаций или импульсов во временной области сигнала скорости, возникающих, как правило, вследствие дефектов поверхности и/или загрязнения измеряемого подшипника, могут рассматриваться как дополнительные возможности оценки вибрации. Для этого существуют разнообразные методы.

5.4 Последовательность проведения измерений

Роликовые сферические двухрядные подшипники и конические двухрядные подшипники следует измерять под воздействием осевой нагрузки, приложенной сначала с одной стороны неподвижного кольца, а затем повторно с нагрузкой, приложенной с другой стороны неподвижного кольца. Конические однорядные подшипники измеряют под воздействием нагрузки только в направлении, воспринимающем осевую нагрузку.

При наличии двух внутренних или наружных колец, они должны быть соединены вместе для обеспечения повторяемости.

Для более точной оценки уместно проведение многочисленных измерений при различных угловых положениях неподвижного кольца относительно преобразователя вибрации.

При приемке подшипника наибольшее значение вибрации для каждой полосы частот должно быть в допустимых пределах, взаимно согласованных между изготовителем и потребителем.

Длительность измерений см. в ГОСТ 34905.1—2022 (пункт 6.5).

Примечание — Для частоты вращения шпинделя 900 мин^{-1} , принятой по умолчанию, время измерения не должно быть меньше 1 с.

6 Условия измерений

6.1 Состояние подшипника при измерении

6.1.1 Подшипник с заложенным смазочным материалом

Подшипники с заложенным смазочным материалом (пластичным, жидким или твердым), включая подшипники с защитными шайбами или уплотнениями, следует измерять в состоянии поставки.

Допускается по согласованию с потребителем измерять вибрацию до закладки смазочного материала и монтажа защитных шайб и уплотнений, соблюдая требования 6.1.2.

Примечание — Положение добавлено для обеспечения возможности определения источника неприемлемых уровней вибрации.

6.1.2 Подшипник без заложенного смазочного материала

Поскольку загрязнение влияет на вибрацию, подшипники должны быть тщательно очищены с соблюдением мер предосторожности, чтобы не допустить попадания загрязнения или не создать иных источников вибрации.

Примечание — Некоторые консервационные смазки могут соответствовать требованиям к смазочным материалам для измерения вибрации. В таком случае нет необходимости удалять консервационную смазку.

Подшипники без заложенного смазочного материала должны быть надлежащим образом смазаны маслом тонкой фильтрации, обычно имеющим кинематическую вязкость от 10 до 100 $\text{мм}^2/\text{с}$ соответственно типу и размеру подшипника.

6.2 Условия окружающей среды при измерении

Подшипники следует измерять в окружающей среде, не оказывающей влияние на вибрацию подшипника.

Условия измерений:

температура окружающего воздуха.....от 18 °С до 27 °С;

относительная влажность.....до 70 %.

Примечание — Условия измерений приведены для конкретизации параметров окружающей среды при измерении вибрации подшипника.

6.3 Требования к средствам измерения

6.3.1 Жесткость шпинделя с оправкой

Шпиндель (включая оправку), используемый для удержания и вращения подшипника, должен быть устроен так, чтобы кроме передачи вращательного движения он представлял собой жесткую систему базирования для оси вращения. Вибрация, передаваемая от оправки, смонтированной со шпинделем, к подшипнику, в используемой полосе частот должна быть пренебрежимо мала по сравнению с измеряемыми скоростями.

6.3.2 Механизм нагружения

Конструкция механизма нагружения, применяемая для приложения нагрузок к кольцу, на котором происходит измерение вибрации, должна позволять кольцу практически свободно совершать колеба-

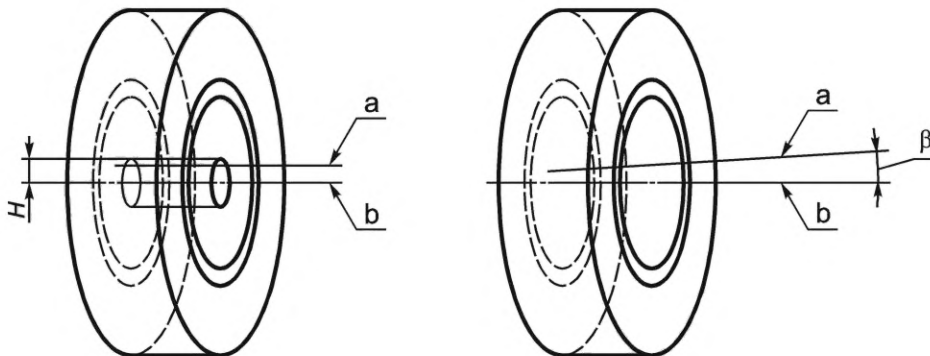
ния во всех формах колебаний: радиальных, осевых, угловых и изгибных — в соответствии с типом подшипника, поскольку это обеспечивает нормальный режим работы подшипника.

6.3.3 Значение и расположение прилагаемой внешней нагрузки

Постоянную внешнюю осевую нагрузку следует прикладывать к неподвижному кольцу. Значение нагрузки указано в 4.2.

Искажение формы колец подшипника, вызываемое контактом с деталями механического узла, должно быть незначительным по сравнению с геометрической точностью, присущей измеряемому подшипнику.

Положение и направление прилагаемой внешней нагрузки должны совпадать с осью вращения шпинделя в пределах, указанных на рисунке 1 и в таблице 4. Измерения параметров соосности — в соответствии с приложением А.



a — линия действия внешней нагрузки; b — ось вращения внутреннего кольца подшипника; H — радиальное отклонение линии действия нагрузки от оси вращения внутреннего кольца подшипника; β — угловое отклонение линии действия нагрузки от оси вращения внутреннего кольца подшипника

Рисунок 1 — Отклонение линии действия нагрузки от оси вращения

Т а б л и ц а 4 — Значения предельных отклонений линии действия нагрузки от оси вращения

Наружный диаметр подшипника, мм	Радиальное отклонение линии действия нагрузки от оси вращения внутреннего кольца подшипника H , мм	Угловое отклонение линии действия нагрузки от оси вращения внутреннего кольца подшипника β
	не более	
От 30 до 50 включ.	0,4	30'
Св. 50 до 100 включ.	0,8	
Св. 100 до 140 включ.	1,6	
Св. 140 до 170 включ.	2,0	
Св. 170 до 200 включ.	2,5	

6.3.4 Осевое положение преобразователя и направление измерений

Преобразователь должен быть расположен и ориентирован, как указано далее.

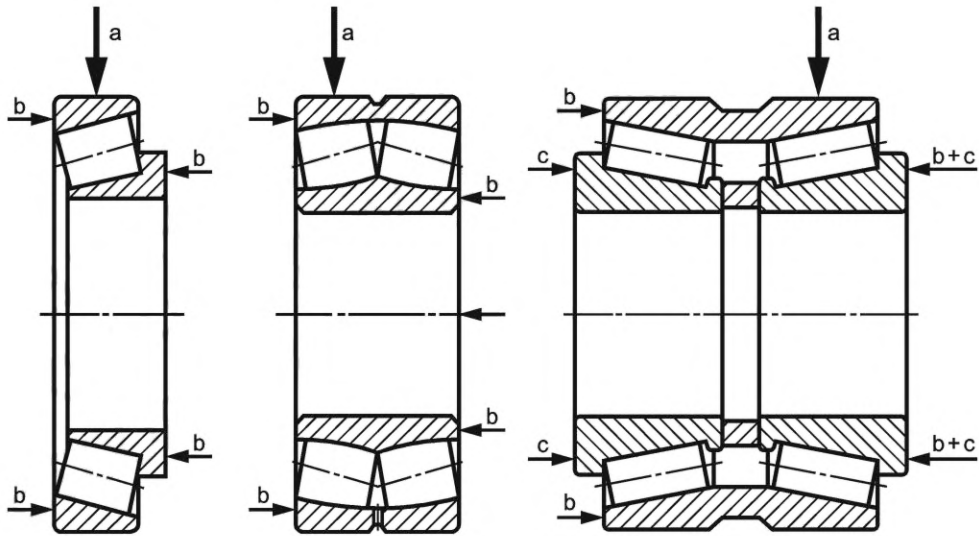
Осевое положение по умолчанию: на поверхности неподвижного кольца в плоскости, соответствующей середине контактов роликов с дорожкой качения нагруженного неподвижного кольца. Для случая неподвижного наружного кольца см. рисунок 2.

Допустимое осевое смещение преобразователя от выбранного положения составляет, мм:

$\pm 0,5$ — для наружного диаметра до 70 мм включ.;

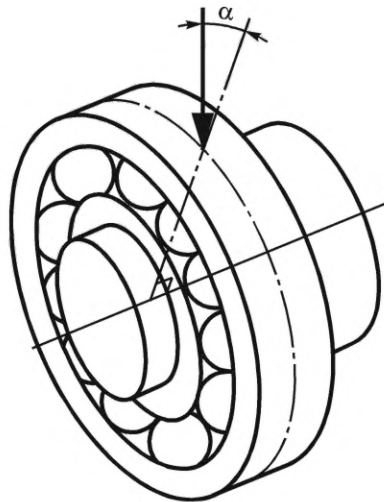
$\pm 1,0$ » » » св. 70 мм.

Направление оси чувствительности преобразователя должно быть перпендикулярно к оси вращения (для неподвижного наружного кольца см. рисунок 3). Угловое отклонение от радиальной оси не должно превышать 5° в любом направлении.



а — положение и направление преобразователя; б — направление осевой нагрузки; с — направление осевой нагрузки, прилагаемой для удержания внутренних колец вместе

Рисунок 2 — Положение преобразователя при измерении вибрации по умолчанию



α — угловое отклонение от радиальной оси

Рисунок 3 — Отклонение от радиальной оси

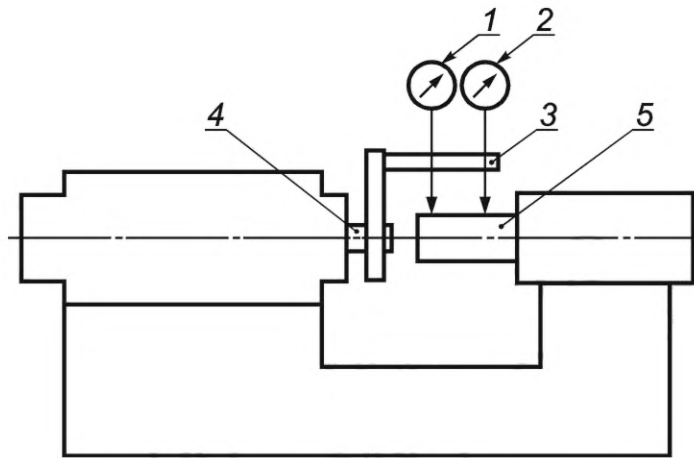
6.3.5 Оправка

Цилиндрическая поверхность оправки, на которой монтируют внутреннее кольцо подшипника, должна иметь диаметр класса допуска f5 по ГОСТ 25347 и минимальные геометрические погрешности. Это обеспечит скользящую посадку в отверстии подшипника. Радиальные и торцевые биения должны быть проверены согласно порядку измерений. Биение может быть измерено с использованием порядка измерений по ГОСТ 34905.1—2022 (приложение С).

**Приложение А
(обязательное)****Измерение соосности внешней нагрузки**

Смещение устройства нагружения следует измерять с использованием двух измерительных головок, смонтированных на некотором осевом расстоянии между ними на планке, прикрепленной к валу шпинделя (см. рисунок А.1). Вал шпинделя следует медленно вращать, а измерительными головками измерять радиальное биение нагружающего поршня, находящегося в позиции нагружения.

Радиальное биение, измеренное двумя измерительными головками, должно быть приведено к осевому положению измеряемого подшипника, с тем чтобы сравнить с предельными значениями, которые приведены в таблице 4.



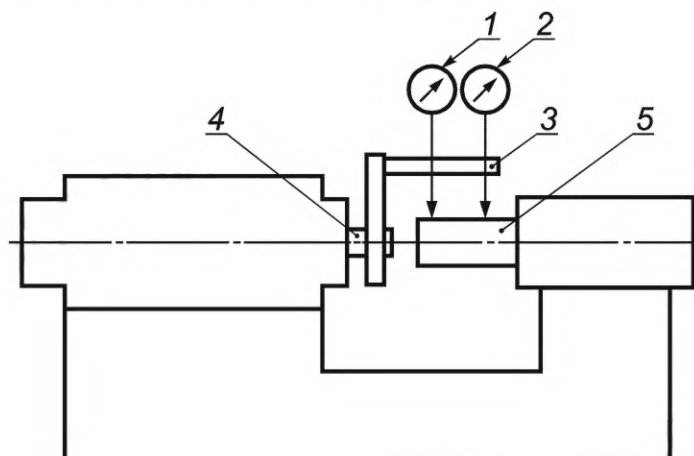
1, 2 — измерительные головки; 3 — планка для монтажа измерительных головок; 4 — вал шпинделя; 5 — устройство нагружения

Рисунок А.1 — Измерение соосности внешней осевой нагрузки

**Приложение ДА
(обязательное)**

**Приведение параметров соосности внешней осевой нагрузки к осевому положению
измеряемого подшипника**

ДА.1 Основные расстояния вдоль оси показаны на рисунке ДА.1.



1 — подшипник; А — левая измерительная головка; В — правая измерительная головка; l — расстояние вдоль оси между головками, мм; l_1 — расстояние вдоль оси между правой головкой и ближним торцом подшипника, мм; l_2 — расстояние вдоль оси между правой головкой и дальним торцом подшипника, мм

Рисунок ДА.1

ДА.2 Амплитуды биений в позициях головок вычисляют по формулам

$$a = \frac{A_{\max} - A_{\min}}{2}, \quad (\text{ДА.1})$$

где a — амплитуда биения в позиции левой измерительной головки, мм;

A_{\max} — максимальное показание левой измерительной головки, мм;

A_{\min} — минимальное показание левой измерительной головки, мм;

$$b = \frac{B_{\max} - B_{\min}}{2}, \quad (\text{ДА.2})$$

где b — амплитуда биения в позиции правой измерительной головки, мм;

B_{\max} — максимальное показание правой измерительной головки, мм;

B_{\min} — минимальное показание правой измерительной головки, мм.

ДА.3 Разность фаз между биениями в позиции левой и правой измерительных головок φ определяют как угол между угловыми позициями вала, в которых показания головок достигают максимума.

ДА.4 Угловое отклонение линии действия нагрузки от оси подшипника β (см. рисунок 1) вычисляют по формуле

$$\beta = \arctg \frac{\sqrt{a^2 + b^2 - 2ab \cos \varphi}}{l}. \quad (\text{ДА.3})$$

ДА.5 Радиальное отклонение линии действия нагрузки от оси подшипника H (см. рисунок 1) в позиции переднего и заднего торцов соответственно вычисляются при двух значениях λ : при $\lambda = l_1/l$ и при $\lambda = l_2/l$ по формуле

$$H = \sqrt{a^2\lambda^2 + b^2(\lambda - 1)^2 - 2ab\lambda(\lambda - 1)\cos\varphi}. \quad (\text{ДА.4})$$

Наибольшее из двух вычисленных значений принимают в качестве радиального отклонения линии действия нагрузки в позиции измеряемого подшипника.

ДА.6 Допускается применять другие методы измерения соосности, например, с помощью лазерного центровщика.

**Приложение ДБ
(справочное)**

**Сведения о соответствии ссылочных межгосударственных стандартов
международным стандартам, использованным в качестве ссылочных в примененном
международном стандарте**

Таблица ДА.1

Обозначение ссылочного межгосударственного стандарта	Степень соответствия	Обозначение и наименование ссылочного международного стандарта
ГОСТ 25256—2013	NEQ	ISO 1132-1:2000 «Подшипники качения. Допуски. Термины и определения»
ГОСТ 25347—2013 (ISO 286-2:2010)	MOD	ISO 286-2:2010 «Характеристики изделий геометрические (GPS). Допуски и посадки по системе ИСО. Часть 2. Таблицы классов стандартных допусков и предельных отклонений на размеры отверстий и валов»
ГОСТ 34905.1—2022 (ISO 15242-1:2015)	MOD	ISO 15242-1:2015 «Подшипники качения. Методы измерения вибрации. Часть 1. Основные положения»
<p>Примечание — В настоящей таблице использованы следующие условные обозначения степени соответствия стандартов:</p> <ul style="list-style-type: none"> - MOD — модифицированные стандарты; - NEQ — неэквивалентный стандарт. 		

УДК 621.822.84:006.354

МКС 21.100.20

MOD

Ключевые слова: подшипник качения, вибрация, методы измерений, термины и определения, процесс измерений, методы измерения и оценки, условия измерений, оценка точностных характеристик измерительной системы

Редактор *Л.В. Коретникова*
Технический редактор *В.Н. Прусакова*
Корректор *И.А. Королева*
Компьютерная верстка *А.Н. Золотаревой*

Сдано в набор 26.12.2022. Подписано в печать 10.01.2023. Формат 60×84%. Гарнитура Ариал.
Усл. печ. л. 1,86. Уч.-изд. л. 1,68.

Подготовлено на основе электронной версии, предоставленной разработчиком стандарта

Создано в единичном исполнении в ФГБУ «Институт стандартизации» для комплектования Федерального информационного фонда стандартов, 117418 Москва, Нахимовский пр-т, д. 31, к. 2.
www.gostinfo.ru info@gostinfo.ru