
МЕЖГОСУДАРСТВЕННЫЙ СОВЕТ ПО СТАНДАРТИЗАЦИИ, МЕТРОЛОГИИ И СЕРТИФИКАЦИИ
(МГС)
INTERSTATE COUNCIL FOR STANDARDIZATION, METROLOGY AND CERTIFICATION
(ISC)

МЕЖГОСУДАРСТВЕННЫЙ
СТАНДАРТ

ГОСТ
832—
2022

Подшипники качения

**ПОДШИПНИКИ ШАРИКОВЫЕ
РАДИАЛЬНО-УПОРНЫЕ СДВОЕННЫЕ**

Общие технические требования

Издание официальное

Москва
Российский институт стандартизации
2023

Предисловие

Цели, основные принципы и общие правила проведения работ по межгосударственной стандартизации установлены ГОСТ 1.0 «Межгосударственная система стандартизации. Основные положения» и ГОСТ 1.2 «Межгосударственная система стандартизации. Стандарты межгосударственные, правила и рекомендации по межгосударственной стандартизации. Правила разработки, принятия, обновления и отмены»

Сведения о стандарте

1 РАЗРАБОТАН Открытым акционерным обществом «Управляющая компания ЕПК» (ОАО «УК ЕПК»)

2 ВНЕСЕН Межгосударственным техническим комитетом по стандартизации МТК 307 «Подшипники качения»

3 ПРИНЯТ Межгосударственным советом по стандартизации, метрологии и сертификации (протокол от 13 декабря 2022 г. № 62)

За принятие проголосовали:

Краткое наименование страны по МК (ИСО 3166) 004—97	Код страны по МК (ИСО 3166) 004—97	Сокращенное наименование национального органа по стандартизации
Армения	AM	ЗАО «Национальный орган по стандартизации и метрологии» Республики Армения
Беларусь	BY	Госстандарт Республики Беларусь
Киргизия	KG	Кыргызстандарт
Россия	RU	Росстандарт
Таджикистан	TJ	Таджикстандарт
Узбекистан	UZ	Узстандарт

4 Приказом Федерального агентства по техническому регулированию и метрологии от 22 декабря 2022 г. № 1560-ст межгосударственный стандарт ГОСТ 832—2022 введен в действие в качестве национального стандарта Российской Федерации с 1 марта 2023 г.

5 ВЗАМЕН ГОСТ 832—78

Информация о введении в действие (прекращении действия) настоящего стандарта и изменений к нему на территории указанных выше государств публикуется в указателях национальных стандартов, издаваемых в этих государствах, а также в сети Интернет на сайтах соответствующих национальных органов по стандартизации.

В случае пересмотра, изменения или отмены настоящего стандарта соответствующая информация будет опубликована на официальном интернет-сайте Межгосударственного совета по стандартизации, метрологии и сертификации в каталоге «Межгосударственные стандарты»

© Оформление. ФГБУ «Институт стандартизации», 2023



В Российской Федерации настоящий стандарт не может быть полностью или частично воспроизведен, тиражирован и распространен в качестве официального издания без разрешения Федерального агентства по техническому регулированию и метрологии

Содержание

1 Область применения	1
2 Нормативные ссылки	1
3 Термины и определения	1
4 Обозначения	3
5 Классификация	3
6 Технические требования	9
7 Указания по применению и эксплуатации	10

Подшипники качения

ПОДШИПНИКИ ШАРИКОВЫЕ РАДИАЛЬНО-УПОРНЫЕ СДВОЕННЫЕ

Общие технические требования

Rolling bearings. Duplex angular contact ball bearing. General technical requirements

Дата введения — 2023—03—01

1 Область применения

Настоящий стандарт распространяется на шариковые радиально-упорные сдвоенные подшипники (далее — сдвоенные подшипники), изготавливаемые по ГОСТ 520, и устанавливает их классификацию по конструктивным исполнениям и присоединительным размерам, указания по применению и эксплуатации, а также дополнительные технические требования к данной группе однородной продукции.

2 Нормативные ссылки

В настоящем стандарте использованы нормативные ссылки на следующие межгосударственные стандарты:

ГОСТ 520 Подшипники качения. Общие технические условия

ГОСТ 3189 Подшипники шариковые и роликовые. Система условных обозначений

ГОСТ 3325 Подшипники качения. Поля допусков и технические требования к посадочным поверхностям валов и корпусов. Посадки

ГОСТ 3478 Подшипники качения. Присоединительные размеры

ГОСТ 18855 (ISO 281:2007) Подшипники качения. Динамическая грузоподъемность и номинальный ресурс

ГОСТ 24955 Подшипники качения. Термины и определения

ГОСТ 25256 Подшипники качения. Допуски. Термины и определения

Примечание — При пользовании настоящим стандартом целесообразно проверить действие ссылочных стандартов и классификаторов на официальном интернет-сайте Межгосударственного совета по стандартизации, метрологии и сертификации (www.easc.by) или по указателям национальных стандартов, издаваемым в государствах, указанных в предисловии, или на официальных сайтах соответствующих национальных органов по стандартизации. Если на документ дана недатированная ссылка, то следует использовать документ, действующий на текущий момент, с учетом всех внесенных в него изменений. Если заменен ссылочный документ, на который дана датированная ссылка, то следует использовать указанную версию этого документа. Если после принятия настоящего стандарта в ссылочный документ, на который дана датированная ссылка, внесено изменение, затрагивающее положение, на которое дана ссылка, то это положение применяется без учета данного изменения. Если ссылочный документ отменен без замены, то положение, в котором дана ссылка на него, применяется в части, не затрагивающей эту ссылку.

3 Термины и определения

В настоящем стандарте применены термины по ГОСТ 24955 и ГОСТ 25256, а также следующие термины с соответствующими определениями:

3.1 **шарик**: Тело качения со сферической поверхностью.

3.2 номинальный угол контакта: Угол между радиальной плоскостью и номинальной линией действия силы, являющейся результирующей сил, передаваемых кольцом подшипника на тело качения.

3.3 шариковый радиально-упорный подшипник: Подшипник качения с шариками в качестве тел качения, предназначенный для восприятия преимущественно комбинации радиальной и осевой нагрузок, имеющий номинальный угол контакта свыше 0° до 45° включительно.

3.4 шариковый радиально-упорный однорядный подшипник: Шариковый радиально-упорный подшипник с одним рядом шариков.

3.5 кольцо со скосом: Кольцо подшипника, один из бортиков которого имеет коническую поверхность.

3.6 опорный торец: Торец кольца подшипника со стороны бортика, предназначенного для передачи нагрузки на шарик.

3.7 неопорный торец: Торец кольца подшипника со стороны бортика, не предназначенного для передачи нагрузки на шарик.

3.8 парный монтаж: Установка двух шариковых радиально-упорных однорядных подшипников рядом на одном валу таким образом, что они работают как единый узел.

Примечание — При парном монтаже используют схемы установки О, Х или тандем.

3.9 шариковый радиально-упорный сдвоенный подшипник: Набор из двух шариковых радиально-упорных однорядных подшипников, изготовленных или подобранных изготовителем для получения заданных технических характеристик при парном монтаже по схеме установки О, Х или тандем.

3.10 комплектный подшипник: Каждый из двух шариковых радиально-упорных однорядных подшипников шарикового радиально-упорного сдвоенного подшипника.

3.11 ширина шарикового радиально-упорного сдвоенного подшипника: Общая ширина сомкнутых торцами внутренних колец.

Примечание — В случае схемы установки О для смыкания торцов внутренних колец шарикового радиально-упорного сдвоенного подшипника с преднатягом следует приложить нагрузку к опорным торцам внутренних колец.

3.12 шариковый радиально-упорный сдвоенный подшипник по схеме установки О: Набор из двух подобранных шариковых радиально-упорных однорядных подшипников для установки опорными торцами их наружных колец в контакте друг с другом.

Примечание — При установке по схеме О конфигурация линий, проходящих через точки контакта шариков с дорожками качения, представляет очертания буквы «О».

3.13 шариковый радиально-упорный сдвоенный подшипник по схеме установки Х: Набор из двух подобранных шариковых радиально-упорных однорядных подшипников для установки неопорными торцами их наружных колец в контакте друг с другом.

Примечание — При установке по схеме установки Х конфигурация линий, проходящих через точки контакта шариков с дорожками качения, представляет очертания буквы «Х».

3.14 шариковый радиально-упорный сдвоенный подшипник по схеме установки тандем: Набор из двух подобранных шариковых радиально-упорных однорядных подшипников для установки опорным торцом наружного кольца одного подшипника в контакте с неопорным торцом наружного кольца следующего подшипника.

Примечание — При установке по схеме установки тандем конфигурация линий, проходящих через точки контакта шариков с дорожками качения, представляет очертания конусов, расположенных один за другим.

3.15 расстояние преднатяга: Расстояние между неопорными торцами при сомкнутых опорных торцах.

Примечания

1 Для шариковых радиально-упорных сдвоенных подшипников по схемам установки О или Х.

2 Кольца должны быть в контакте с комплектами шариков.

3.16 преднатяг: Минимальная пара осевых сил, приложенных к опорным торцам, при которой происходит смыкание неопорных торцов.

Примечания

- 1 Для шариковых радиально-упорных сдвоенных подшипников по схемам установки О или Х.
- 2 Преднатяг при парном монтаже по схемам установки О или Х является нерегулируемым: при увеличении силы смыкания силы взаимодействия между кольцами и шариками не меняются.
- 3 Графическое представление определения термина расстояния преднатяга для шариковых радиально-упорных сдвоенных подшипников по схемам установки О и Х показано на рисунке 1.



Рисунок 1

3.17 осевой внутренний зазор: Расстояние между опорными торцами при сомкнутых неопорных торцах.

Примечания

- 1 Для шариковых радиально-упорных сдвоенных подшипников по схемам установки О или Х.
- 2 Кольца должны быть в контакте с комплектами шариков.
- 3 Графическое представление определения термина осевого внутреннего зазора шариковых радиально-упорных сдвоенных подшипников по схемам установки О и Х показано на рисунке 2.

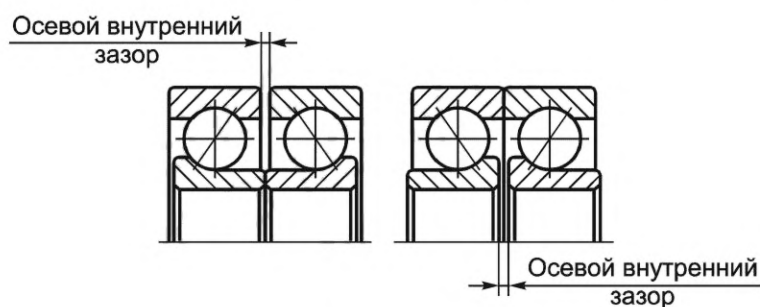


Рисунок 2

4 Обозначения

В настоящем стандарте применены следующие обозначения:

- B — номинальная ширина сдвоенного подшипника;
- d — номинальный диаметр отверстия сдвоенного подшипника;
- D — номинальный наружный диаметр сдвоенного подшипника;
- r — размер монтажной фаски со стороны широкого торца;
- r_1 — размер монтажной фаски со стороны узкого торца;
- $r_{1s \min}$ — наименьший единичный размер монтажной фаски со стороны узкого торца;
- $r_{s \min}$ — наименьший единичный размер монтажной фаски со стороны широкого торца;
- α — номинальный угол контакта.

5 Классификация

5.1 Условное обозначение сдвоенного подшипника

5.1.1 Условное обозначение сдвоенного подшипника — по ГОСТ 3189.

Примечание — В рамках настоящего стандарта дополнительный знак «К» рассматривается как компонент основного условного обозначения.

5.1.2 При заказе обозначение сдвоенного подшипника должно состоять из слова «Подшипник», условного обозначения сдвоенного подшипника и (через пробел) ГОСТ 520—2011.

Примеры

1 Сдвоенный подшипник с номинальным диаметром отверстия 65 мм (обозначение диаметра 13), с номинальным наружным диаметром 120 мм (серии диаметров 2), шариковый радиально-упорный (типа 6), схемы установки тандем с номинальным углом контакта 12° и наружными кольцами со скосом (конструктивного исполнения 43), класса точности 5, изготовленный по ГОСТ 520—2011:

Подшипник 5-436213 ГОСТ 520—2011.

2 Сдвоенный подшипник с номинальным диаметром отверстия 240 мм (обозначение диаметра 48), с номинальным наружным диаметром 360 мм (серии диаметров 1), шариковый радиально-упорный (типа 6), схемы установки O с номинальным углом контакта 36° и внутренними кольцами со скосом (конструктивного исполнения 26K), класса точности 6, изготовленный по ГОСТ 520—2011:

Подшипник 6-266148K ГОСТ 520—2011.

5.2 Конструктивное исполнение

5.2.1 Конструктивное исполнение сдвоенных подшипников характеризуется схемой установки (O, X или тандем), значением номинального угла контакта и конструкцией колец.

5.2.2 Конструктивные исполнения сдвоенных подшипников указаны в таблице 1 и на рисунках 3—8.

Т а б л и ц а 1 — Конструктивные исполнения сдвоенных подшипников

Обозначение конструктивного исполнения*		Схема установки	Номинальный угол контакта	Кольцо со скосом	Рисунок**
основного	дополнительного				
23	—	O	12°	Наружное	3
24	—		26°		
26	—		36°		
23	K		15°	Внутреннее	
24	K		26°		
26	K		36°		
33	—	X	12°	Наружное	5
34	—		26°		
36	—		36°		
33	K		15°	Внутреннее	
34	K		26°		
36	K		36°		
43	—	Тандем	12°	Наружное	7
44	—		26°		
46	—		36°		
43	K		15°	Внутреннее	
46	K		36°		

* Основное обозначение конструктивного исполнения указывают на пятом и шестом местах в основном условном обозначении сдвоенного подшипника, а дополнительное обозначение конструктивного исполнения — в дополнительном условном обозначении сдвоенных подшипников справа от основного условного обозначения по ГОСТ 3189.

** Рисунки поясняют главные особенности конструктивного исполнения, но не определяют точную внутреннюю конструкцию сдвоенного подшипника. Изображения сепараторов на рисунках отсутствуют.

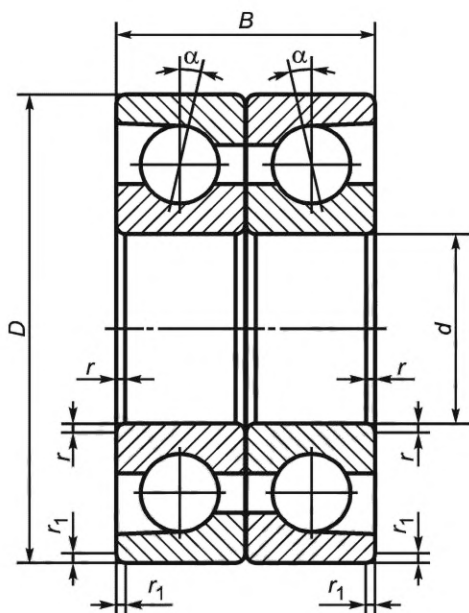


Рисунок 3 — Конструктивные исполнения 23, 24, 26

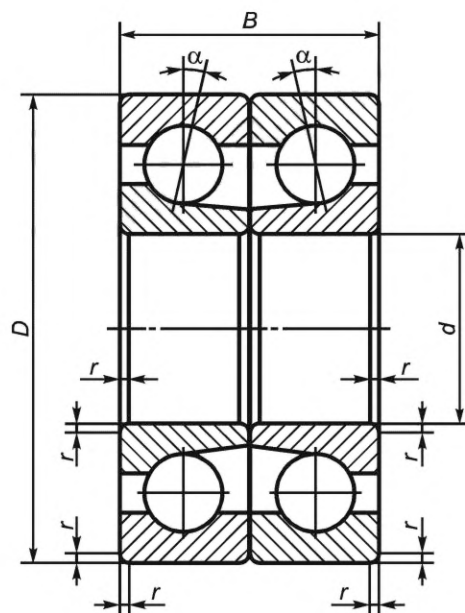


Рисунок 4 — Конструктивные исполнения 23К, 24К, 26К

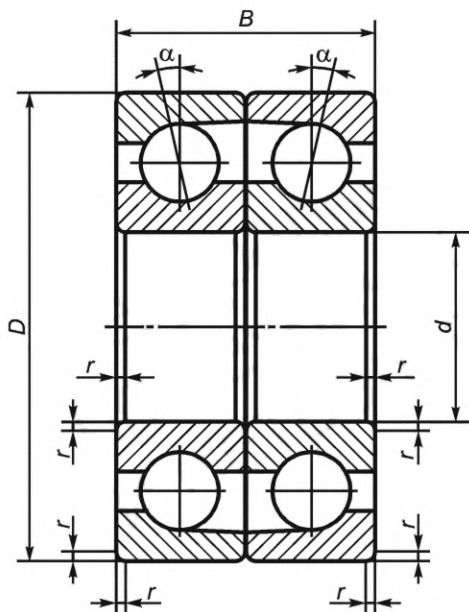


Рисунок 5 — Конструктивные исполнения 33, 34, 36

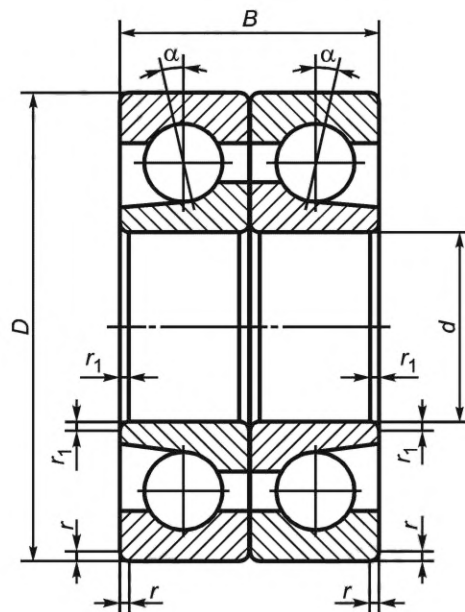


Рисунок 6 — Конструктивные исполнения 33К, 34К, 36К

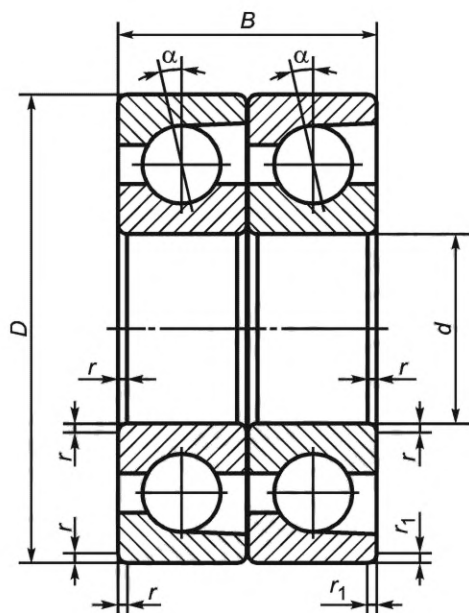


Рисунок 7 — Конструктивные исполнения 43, 44, 46

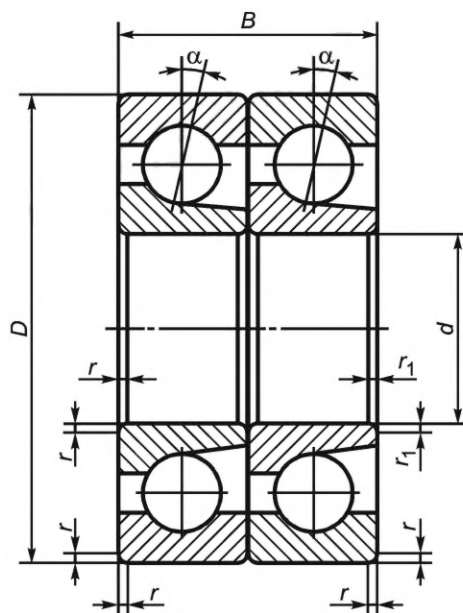


Рисунок 8 — Конструктивные исполнения 43К, 46К

5.3 Класс точности

Класс точности — по ГОСТ 520.

5.4 Присоединительные размеры

5.4.1 Номинальный диаметр отверстия, номинальный наружный диаметр, номинальная ширина сдвоенного подшипника, наименьший единичный размер монтажной фаски со стороны широкого торца и наименьший единичный размер монтажной фаски со стороны узкого торца должны соответствовать значениям, указанным в таблицах 2—5.

5.4.2 Наибольший единичный размер монтажных фасок — по ГОСТ 3478.

Примечание — Наибольший единичный размер монтажных фасок определяют в соответствии с минимальным размером соответствующей монтажной фаски и диаметром отверстия сдвоенного подшипника.

Таблица 2 — Серия диаметров 1, серия ширин 0

23	Основное условное обозначение двоянного подшипника конструктивного исполнения											d	D	B	r _s min	r _{1s} min	
	23K	24	24K	26	33	33K	34	36	43	43K	44						46
236100	236100K	246100	—	—	336100	336100K	346100	—	436100	436100K	446100	—	10	26	16	0,3	0,15
236101	236101K	246101	—	—	336101	336101K	346101	—	436101	436101K	446101	—	12	28	16	0,3	0,15
236102	236102K	246102	—	—	336102	336102K	346102	—	436102	436102K	446102	—	15	32	18	0,3	0,15
236103	236103K	246103	—	—	336103	336103K	346103	—	436103	436103K	446103	—	17	35	20	0,3	0,15
236104	236104K	246104	—	—	336104	336104K	346104	—	436104	436104K	446104	—	20	42	24	0,6	0,30
236105	236105K	246105	—	—	336105	336105K	346105	—	436105	436105K	446105	—	25	47	24	0,6	0,30
236106	236106K	246106	—	—	336106	336106K	346106	—	436106	436106K	446106	—	30	55	26	1,0	0,60
236107	236107K	246107	—	—	336107	336107K	346107	—	436107	436107K	446107	—	35	62	28	1,0	0,60
—	236108K	246108	—	—	—	336108K	346108	—	—	436108K	446108	—	40	68	30	1,0	0,60
—	236109K	246109	—	—	—	336109K	346109	—	—	436109K	446109	—	45	75	32	1,0	0,60
—	236110K	246110	—	—	—	336110K	346110	—	—	436110K	446110	—	50	80	32	1,0	0,60
—	236111K	246111	—	—	—	336111K	346111	—	—	436111K	446111	—	55	90	36	1,1	0,60
—	236112K	246112	—	—	—	336112K	346112	—	—	436112K	446112	—	60	95	36	1,1	0,60
—	236113K	246113	—	—	—	336113K	346113	—	—	436113K	446113	—	65	100	36	1,1	0,60
—	236114K	246114	—	—	—	336114K	346114	—	—	436114K	446114	—	70	110	40	1,1	0,60
—	236115K	246115	—	—	—	336115K	346115	—	—	436115K	446115	—	75	115	40	1,1	0,60
—	236116K	246116	—	—	—	336116K	346116	—	—	436116K	446116	—	80	125	44	1,1	0,60
—	236117K	246117	—	—	—	336117K	346117	—	—	436117K	446117	—	85	130	44	1,1	0,60
—	236118K	246118	—	—	—	336118K	346118	—	—	436118K	446118	—	90	140	48	1,5	1,00
—	236120K	246120	—	—	—	336120K	346120	—	—	436120K	446120	—	100	150	48	1,5	1,00
—	236122K	246122	—	—	—	336122K	346122	—	—	436122K	446122	—	110	170	56	2,0	1,00
—	236124K	246124	—	—	—	336124K	346124	—	—	436124K	446124	—	120	180	56	2,0	1,00
—	236126K	246126	—	—	—	336126K	346126	—	—	436126K	446126	—	130	200	66	2,0	1,00
—	236128K	246128	—	—	—	336128K	346128	—	—	436128K	446128	—	140	210	66	2,0	1,00
—	—	246130	—	—	—	—	246130	—	—	—	246130	—	150	225	70	2,1	1,10
—	—	246132	—	—	—	—	246132	—	—	—	246132	—	160	240	76	2,1	1,10
—	—	246134	266134	—	—	—	246134	366134	—	—	246134	466134	170	260	84	2,1	1,10
—	—	246136	266136	—	—	—	246136	366136	—	—	246136	466136	180	280	92	2,1	1,10
—	—	246138	266138	—	—	—	246138	366138	—	—	246138	466138	190	290	92	2,1	1,10
—	—	246140	266140	—	—	—	246140	366140	—	—	246140	466140	200	310	102	2,1	1,10
—	—	—	266144	—	—	—	—	366144	—	—	—	466144	220	340	112	3,0	1,10
—	—	—	266148	—	—	—	—	366148	—	—	—	466148	240	360	112	3,0	1,10
—	—	—	266152	—	—	—	—	366152	—	—	—	466152	260	400	130	3,0	—
—	—	—	266156	—	—	—	—	366156	—	—	—	466156	280	420	130	4,0	—

Таблица 3 — Серия диаметров 2, серия ширин 0

Основное условное обозначение двоянного подшипника конструктивного исполнения																	
23	23К	24	26	33	33К	34	34К	36	43	43К	44	46	d	D	B	r _s min	r _{1s} min
—	—	—	266200	—	336200К	—	—	—	—	—	—	466200	10	30	18	0,60	0,30
236201	236201К	246201	266201	336201	336201К	346201	—	—	436201	436201К	446201	466201	12	32	20	0,60	0,30
236202	236202К	246202	266202	336202	336202К	346202	—	—	436202	436202К	446202	466202	15	35	22	0,60	0,30
236203	236203К	246203	266203	336203	336203К	346203	—	—	436203	436203К	446203	466203	17	40	24	0,60	0,30
236204	236204К	246204	266204	336204	336204К	346204	—	—	436204	436204К	446204	466204	20	47	28	1,00	0,60
236205	236205К	246205	266205	336205	336205К	346205	—	366205	436205	436205К	446205	466205	25	52	30	1,00	0,60
236206	236206К	246206	266206	336206	336206К	346206	—	366206	436206	436206К	446206	466206	30	62	32	1,00	0,60
236207	236207К	246207	266207	336207	336207К	346207	—	366207	436207	436207К	446207	466207	35	72	34	1,10	0,60
236208	236208К	246208	266208	336208	336208К	346208	—	366208	436208	436208К	446208	466208	40	80	36	1,10	0,60
236209	236209К	246209	266209	336209	336209К	346209	—	—	436209	436209К	446209	466209	45	85	38	1,10	0,60
236210	236210К	246210	266210	336210	336210К	346210	—	366210	436210	436210К	446210	466210	50	90	40	1,10	0,60
236211	236211К	246211	266211	336211	336211К	346211	—	366211	436211	436211К	446211	466211	55	100	42	1,50	1,00
236212	236212К	246212	266212	336212	336212К	346212	—	—	436212	436212К	446212	466212	60	110	44	1,50	1,00
236213	236213К	246213	266213	336213	336213К	346213	—	366213	436213	436213К	446213	466213	65	120	46	1,50	1,00
236214	236214К	246214	266214	336214	336214К	346214	—	366214	436214	436214К	446214	466214	70	125	48	1,50	1,00
236215	236215К	246215	266215	336215	336215К	346215	—	366215	436215	436215К	446215	466215	75	130	50	1,50	1,00
236216	236216К	246216	266216	336216	336216К	346216	—	366216	436216	436216К	446216	466216	80	140	52	2,00	1,00
236217	236217К	246217	266217	336217	336217К	346217	—	366217	436217	436217К	446217	466217	85	150	56	2,00	1,00
236218	236218К	246218	266218	336218	336218К	346218	—	366218	436218	436218К	446218	466218	90	160	60	2,00	1,00
236219	—	—	266219	336219	—	—	—	366219	436219	—	—	466219	95	170	64	2,10	1,10
236220	236220К	246220	266220	336220	336220К	346220	—	366220	436220	436220К	446220	466220	100	180	68	2,10	1,10
—	236222К	246222	266222	—	336222К	346222	—	366222	—	436222К	446222	466222	110	200	76	2,10	1,10
—	236224К	246224	266224	—	336224К	346224	—	—	—	436224К	446224	466224	120	215	80	2,10	1,10
—	236226К	246226	266226	—	336226К	346226	—	366226	—	436226К	446226	466226	130	230	80	3,00	1,10
—	236228К	246228	—	—	336228К	346228	—	—	—	436228К	446228	—	140	250	84	3,00	1,10
—	236230К	246230	—	—	336230К	346230	—	—	—	436230К	446230	—	150	270	90	3,00	1,10
—	236232К	246232	—	—	336232К	346232	—	—	—	436232К	446232	—	160	290	96	3,00	1,10
—	236234К	246234	—	—	336234К	346234	346234К	—	—	436234К	446234	466234	170	310	104	4,00	1,50
—	236236К	246236	—	—	336236К	346236	—	—	—	436236К	446236	466236	180	320	104	4,00	1,50
—	236238К	246238	—	—	336238К	346238	—	—	—	436238К	446238	466238	190	340	110	4,00	1,50
—	236240К	246240	—	—	336240К	346240	—	—	—	436240К	446240	466240	200	360	116	4,00	1,50
—	236244К	246244	266256	—	336244К	346244	—	—	—	436244К	446244	466244	220	400	130	4,00	1,50
—	—	—	—	—	—	—	—	—	—	—	—	466256	280	500	160	5,00	—

Таблица 4 — Серия диаметров 3, серия ширин 0

Основное условное обозначение сдвоенного подшипника конструктивного исполнения						d	D	B	$r_{s \text{ min}}$	$r_{1s \text{ min}}$
24	26	34	36	44	46	мм				
246303	266303	346303	366303	446303	466303	17	47	28	1,0	0,6
246304	266304	346304	366304	446304	466304	20	52	30	1,1	0,6
246305	266305	346305	366305	446305	466305	25	62	34	1,1	0,6
246306	266306	346306	366306	446306	466306	30	72	38	1,1	0,6
246307	266307	346307	366307	446307	466307	35	80	42	1,5	1,0
246308	266308	346308	366308	446308	466308	40	90	46	1,5	1,0
246309	266309	346309	366309	446309	466309	45	100	50	1,5	1,0
246310	266310	346310	366310	446310	466310	50	110	54	2,0	1,0
246311	266311	346311	366311	446311	466311	55	120	58	2,0	1,0
246312	266312	346312	366312	446312	466312	60	130	62	2,1	1,1
246313	266313	346313	366313	446313	466313	65	140	66	2,1	1,1
246314	266314	346314	366314	446314	466314	70	150	70	2,1	1,1
246315	266315	346315	366315	446315	466315	75	160	74	2,1	1,1
246316	266316	346316	366316	446316	466316	80	170	78	2,1	1,1
246317	266317	346317	366317	446317	466317	85	180	82	3,0	1,1
246318	266318	346318	366318	446318	466318	90	190	86	3,0	1,1
246319	266319	346319	366319	446319	466319	95	200	90	3,0	1,1
246320	266320	346320	366320	446320	466320	100	215	94	3,0	1,1
246322	266322	346322	366322	446322	466322	110	240	100	3,0	1,1
246324	266324	346324	366324	446324	466324	120	260	110	3,0	1,1
246326	266326	346326	366326	446326	466326	130	280	116	4,0	1,5
246328	266328	346328	366328	446328	466328	140	300	124	4,0	1,5
246330	266330	346330	366330	446330	466330	150	320	130	4,0	1,5
246336	266336	346336	366336	446336	466336	180	380	150	4,0	—
246340	266340	346340	366340	446340	466340	200	420	160	5,0	—

Таблица 5 — Серия диаметров 4, серия ширин 0

Основное условное обозначение сдвоенного подшипника конструктивного исполнения			d	D	B	$r_{s \text{ min}}$	$r_{1s \text{ min}}$
26	36	46	мм				
266405	366405	466405	25	80	42	1,5	1,0
266406	366406	466406	30	90	46	1,5	1,0
266407	366407	466407	35	100	50	1,5	1,0
266408	366408	466408	40	110	54	2,0	1,0
266409	366409	466409	45	120	58	2,0	1,0
266410	366410	466410	50	130	62	2,1	1,1
266411	366411	466411	55	140	66	2,1	1,1
266412	366412	466412	60	150	70	2,1	1,1
266413	366413	466413	65	160	74	2,1	1,1
266414	366414	466414	70	180	84	3,0	1,1
266415	366415	466415	75	190	90	3,0	1,1
266416	366416	466416	80	200	96	3,0	1,1
266417	366417	466417	85	210	104	4,0	1,5
266418	366418	466418	90	225	108	4,0	1,5
266420	366420	466420	100	250	116	4,0	—
266432	366432	466432	160	400	176	5,0	—

6 Технические требования

6.1 Основные требования

Сдвоенные подшипники должны соответствовать требованиям настоящего стандарта и ГОСТ 520.

6.2 Конструктивные требования

6.2.1 Интервал допуска преднатяга и интервал допуска расстояния преднатяга устанавливают в соответствии с конструкторской документацией изготовителя.

6.2.2 Интервал допуска осевого внутреннего зазора устанавливают в соответствии с конструкторской документацией изготовителя.

6.2.3 При измерении осевого внутреннего зазора и расстояния преднатяга к одноименным кольцам сдвоенного подшипника должна быть приложена соосная измерительная нагрузка в соответствии с таблицей 6.

Т а б л и ц а 6 — Соосная измерительная нагрузка

D, мм					Предельное значение соосной измерительной нагрузки, Н, для сдвоенных подшипников с номинальным углом контакта			
					не более 30°		более 30°	
					нижнее	верхнее	нижнее	верхнее
	До	30	включ.		5	5,5	40	44
Св.	30	до	50	»	10	11	80	88
»	50	»	80	»	20	22	120	132
»	80	»	120	»	35	38	150	165
»	120	»	180	»	70	77	200	220
»	180				140	154	200	220

6.2.4 На наружной цилиндрической посадочной поверхности каждого комплектного подшипника должна быть нанесена стрелка «→», направленная вдоль оси комплектного подшипника и указывающая на торец, который должен соприкоснуться с соответствующим торцом другого комплектного подшипника.

7 Указания по применению и эксплуатации

7.1 Сдвоенные подшипники используют при комбинации радиальной и осевой нагрузок.

7.2 Сдвоенные подшипники используют при чисто осевой нагрузке.

7.2.1 Сдвоенные подшипники по схемам установки О или Х используют при осевой нагрузке в обоих направлениях, при этом каждый из комплектных подшипников воспринимает осевую нагрузку только в одном направлении.

7.2.2 Сдвоенные подшипники схемы установки тандем используют при осевой нагрузке только в одном направлении, при этом оба комплектных подшипника воспринимают осевую нагрузку одновременно.

Примечание — Динамическая радиальная грузоподъемность сдвоенного подшипника по сравнению с таковой одного комплектного подшипника увеличивается в 1,62 раза. Статическая радиальная грузоподъемность сдвоенного подшипника по сравнению с таковой одного комплектного подшипника увеличивается в два раза. Оба замечания относятся к сдвоенным подшипникам по любой из трех схем установки.

7.3 Интервалы допусков и технические требования к посадочным поверхностям валов и корпусов, указания по выбору посадок и допустимые углы взаимного перекося колец сдвоенных подшипников — по ГОСТ 3325.

7.4 Наибольшие радиусы галтелей валов и корпусов — по ГОСТ 3478.

7.5 При установке сдвоенного подшипника стрелки на наружной цилиндрической поверхности комплектных подшипников должны располагаться навстречу (см. 6.2.4). Относительное положение стрелок по окружности — произвольное.

7.6 Динамическая эквивалентная радиальная нагрузка, рассчитанная по ГОСТ 18855, должна составлять не менее 1 % динамической радиальной грузоподъемности сдвоенного подшипника.

Примечание — Данная нагрузка необходима для исключения излишнего проскальзывания в контакте шариков с дорожками качения. В особенности это важно при высоких частотах вращения и больших ускорениях. Если нагрузка в подшипниковом узле недостаточна, создают дополнительную радиальную или осевую нагрузку.

УДК 621.822.7:006.354

МКС 21.100.2

Ключевые слова: подшипники качения, шариковый радиально-упорный сдвоенный подшипник, классификация, присоединительные размеры, технические требования, указания по применению и эксплуатации

Редактор *М.В. Митрофанова*
Технический редактор *В.Н. Прусакова*
Корректор *Р.А. Менцова*
Компьютерная верстка *И.А. Налейкиной*

Сдано в набор 26.12.2022. Подписано в печать 11.01.2023. Формат 60×84%. Гарнитура Ариал.
Усл. печ. л. 1,86. Уч.-изд. л. 1,68.

Подготовлено на основе электронной версии, предоставленной разработчиком стандарта

Создано в единичном исполнении в ФГБУ «Институт стандартизации»
для комплектования Федерального информационного фонда стандартов,
117418 Москва, Нахимовский пр-т, д. 31, к. 2.
www.gostinfo.ru info@gostinfo.ru