
ФЕДЕРАЛЬНОЕ АГЕНТСТВО
ПО ТЕХНИЧЕСКОМУ РЕГУЛИРОВАНИЮ И МЕТРОЛОГИИ



НАЦИОНАЛЬНЫЙ
СТАНДАРТ
РОССИЙСКОЙ
ФЕДЕРАЦИИ

ГОСТ Р
56903—
2022

Тренажеры стационарные
ОБОРУДОВАНИЕ ДЛЯ СИЛОВЫХ ТРЕНИРОВОК
Требования безопасности и методы испытаний
(ISO 20957-2:2022, NEQ)

Издание официальное

Москва
Российский институт стандартизации
2023

Предисловие

1 РАЗРАБОТАН Ассоциацией Саморегулируемой организацией «Отраслевое объединение национальных производителей в сфере физической культуры и спорта «Промспорт» (СРО «Промспорт»)

2 ВНЕСЕН Техническим комитетом по стандартизации ТК 444 «Спортивные и туристские изделия, оборудование, инвентарь, физкультурные и спортивные услуги»

3 УТВЕРЖДЕН И ВВЕДЕН В ДЕЙСТВИЕ Приказом Федерального агентства по техническому регулированию и метрологии от 27 декабря 2022 г. № 1606-ст

4 Настоящий стандарт разработан с учетом основных нормативных положений международного стандарта ИСО 20957-2:2022 «Тренажеры стационарные. Часть 2. Оборудование для силовых тренировок, дополнительные специальные требования безопасности и методы испытаний» (ISO 20957-2:2022 «Stationary training equipment — Part 2: Strength training equipment, additional specific safety requirements and test methods», NEQ)

5 ВЗАМЕН ГОСТ Р 56903—2016

Правила применения настоящего стандарта установлены в статье 26 Федерального закона от 29 июня 2015 г. № 162-ФЗ «О стандартизации в Российской Федерации». Информация об изменениях к настоящему стандарту публикуется в ежегодном (по состоянию на 1 января текущего года) информационном указателе «Национальные стандарты», а официальный текст изменений и поправок — в ежемесячном информационном указателе «Национальные стандарты». В случае пересмотра (замены) или отмены настоящего стандарта соответствующее уведомление будет опубликовано в ближайшем выпуске ежемесячного информационного указателя «Национальные стандарты». Соответствующая информация, уведомление и тексты размещаются также в информационной системе общего пользования — на официальном сайте Федерального агентства по техническому регулированию и метрологии в сети Интернет (www.rst.gov.ru)

© Оформление. ФГБУ «Институт стандартизации», 2023

Настоящий стандарт не может быть полностью или частично воспроизведен, тиражирован и распространен в качестве официального издания без разрешения Федерального агентства по техническому регулированию и метрологии

Тренажеры стационарные**ОБОРУДОВАНИЕ ДЛЯ СИЛОВЫХ ТРЕНИРОВОК****Требования безопасности и методы испытаний**

Stationary training equipment.
Strength training equipment.
Safety requirements and test methods

Дата введения — 2023—07—01

1 Область применения

Настоящий стандарт распространяется на стационарные тренажеры для силовых тренировок и устанавливает требования безопасности, дополняющие общие требования тренажеров, указанные в ГОСТ Р 56445.

Настоящий стандарт распространяется на тренажеры с сопротивлением от блока грузов или средств создания сопротивления другого типа, такого как упругие шнуры, гидравлического, пневматического, электрического, магнитного, пружинного и с грузами внешней установки (тип 2) тренажеров классов H, S и I по ГОСТ Р 56445.

Примечания

1 Опоры штанг со свободными отягощениями подпадают под действие требований ГОСТ Р 56445 и ГОСТ Р 56900.

2 Для стационарных тренажеров данного типа классы точности не применяются.

2 Нормативные ссылки

В настоящем стандарте использованы нормативные ссылки на следующие стандарты:

ГОСТ ISO 12100 Безопасность машин. Основные принципы конструирования. Оценки риска и снижения риска

ГОСТ Р 56445 Тренажеры стационарные. Общие требования безопасности и методы испытаний

ГОСТ Р 56900 Тренажеры стационарные. Тренажеры для развития силы. Требования безопасности и методы испытания

Примечание — При пользовании настоящим стандартом целесообразно проверить действие ссылочных стандартов в информационной системе общего пользования — на официальном сайте Федерального агентства по техническому регулированию и метрологии в сети Интернет или по ежегодному информационному указателю «Национальные стандарты», который опубликован по состоянию на 1 января текущего года, и по выпускам ежемесячного информационного указателя «Национальные стандарты» за текущий год. Если заменен ссылочный стандарт, на который дана недатированная ссылка, то рекомендуется использовать действующую версию этого стандарта с учетом всех внесенных в данную версию изменений. Если заменен ссылочный стандарт, на который дана датированная ссылка, то рекомендуется использовать версию этого стандарта с указанным выше годом утверждения (принятия). Если после утверждения настоящего стандарта в ссылочный стандарт, на который дана датированная ссылка, внесено изменение, затрагивающее положение, на которое дана ссылка, то это положение

рекомендуется применять без учета данного изменения. Если ссылочный стандарт отменен без замены, то положение, в котором дана ссылка на него, рекомендуется применять в части, не затрагивающей эту ссылку.

3 Термины и определения

В настоящем стандарте применены термины по ГОСТ Р 56445, а также следующие термины с соответствующими определениями:

3.1 переключаемое оборудование: Тренажеры для силовой подготовки, где в качестве средства сопротивления применяют нагрузку, которая является интегральной частью устройства и которую пользователь может варьировать без добавления и удаления компонентов.

Примечание — На рисунке 1 показан пример переключаемого оборудования с движением по направляющим.

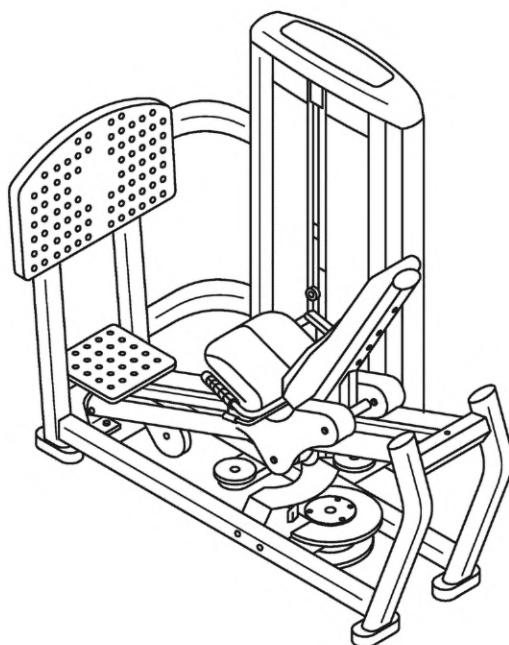


Рисунок 1 — Пример переключаемого стационарного тренажера

3.2 оборудование с внешней нагрузкой: Тренажеры для силовой подготовки, где основным средством сопротивления являются грузы, которые не являются интегральной частью устройства и которые пользователь может изменять, добавляя или удаляя компоненты из данного оборудования.

Примечание — Примерами компонентов для добавления или удаления являются грузы в виде дисков или колец.

3.3 оборудование с движением по направляющим: Тренажеры, в которых внешний груз размещен на стойке для грузов, прикрепленной к каретке и перемещающейся по направляющим.

3.4 оборудование с движением, определяемым пользователем: Тренажеры, в которых движение тренировки определяет только пользователь.

3.5 останов падения: Нерегулируемый или регулируемый конструктивный элемент, создающий заданный нижний предел положения при остановке, что обеспечивает пользователю зазор, предотвращающий защемление без дополнительного действия пользователя.

3.6 рабочая рукоятка: Деталь тренажера для силовой подготовки, позволяющая пользователю активировать средство сопротивления для упражнения.

3.7 стойка для грузов: Конструкция, выступающая от рамы оборудования с внешней нагрузкой и предназначенная для удержания груза для средства сопротивления или хранения.

3.8 **механизм ловителя:** Опора или держатель для штанги либо каретки на оборудовании с движением по направляющим, которыми пользователь может начинать или завершать движение упражнения.

3.9 **тренировочное сопротивление:** Сила или крутящий момент, производимые пользователем для выполнения упражнения.

3.10 **приводимое в действие рабочей рукояткой оборудование:** Тренажер, на котором пользователь смещает наружный груз, прикрепленный к механизму перемещения.

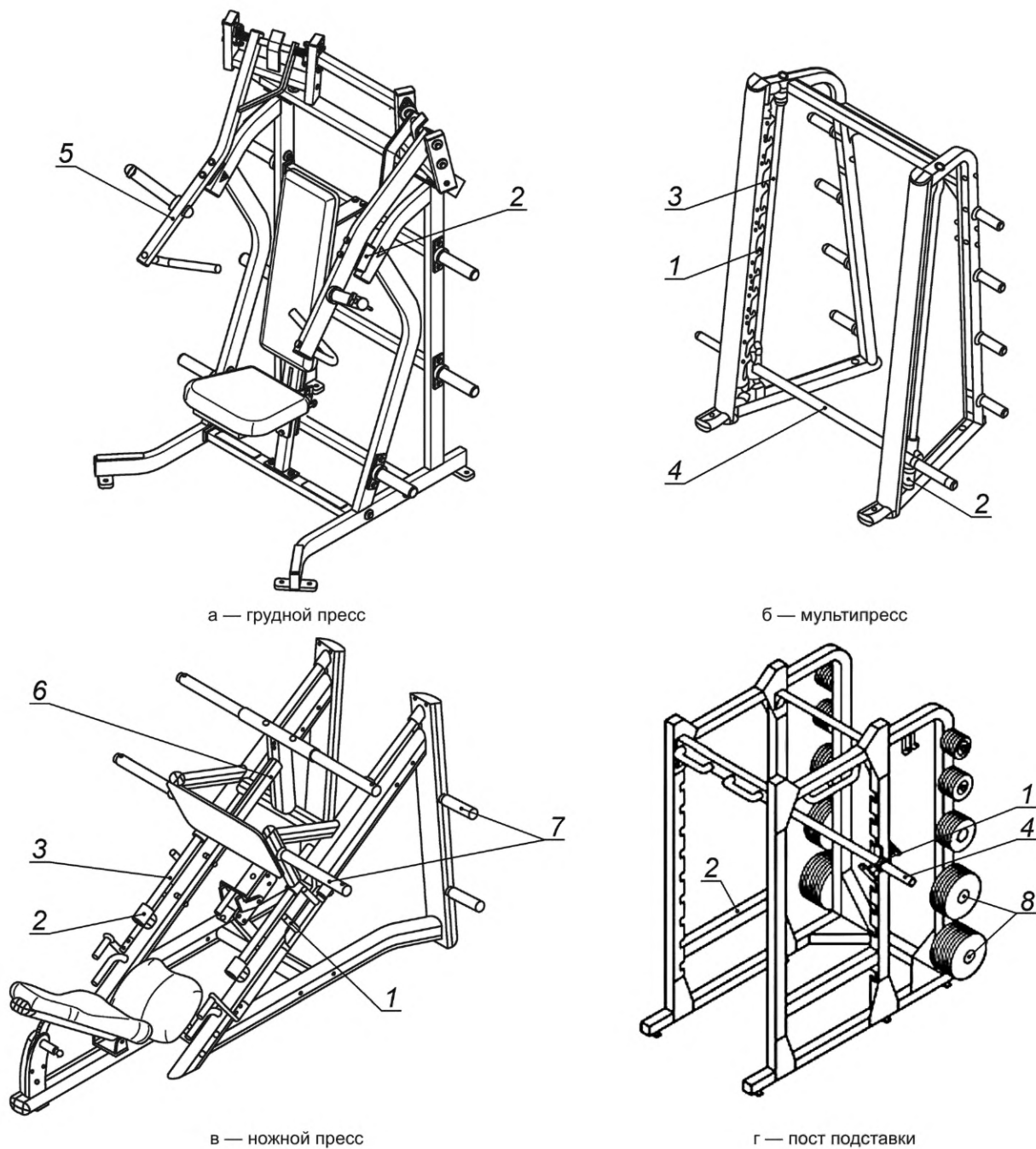
3.11 **блок грузов:** Отдельные элементы, составленные в стопку и перемещаемые по направляющим, для использования в качестве выбираемой тренировочной нагрузки.

3.12 **пост подставки:** Рама или подставка, состоящая из несущих пилонов с регулируемо устанавливаемыми механизмами ловителя и остановами падения, применяемыми для несения штанги, если ее фиксируют или роняют во время силовых упражнений.

4 Классификация

Тренажеры подразделяют по классам применения в соответствии с ГОСТ Р 56445.

Примеры тренажеров для силовой подготовки отличающихся типов с внешними грузами с движением по направляющим показаны на рисунке 2.



1 — механизм ловителя; 2 — регулируемый останов падения; 3 — направляющая; 4 — штанга; 5 — рабочая рукоятка; 6 — каретка; 7 — стойка для применяемых в тренировке грузов; 8 — стойка для хранящихся грузов

Рисунок 2 — Примеры тренажеров для силовой подготовки отличающихся типов с внешними грузами и с движением по направляющим

Пример тренажера с движением, определяемым пользователем, показан на рисунке 3.

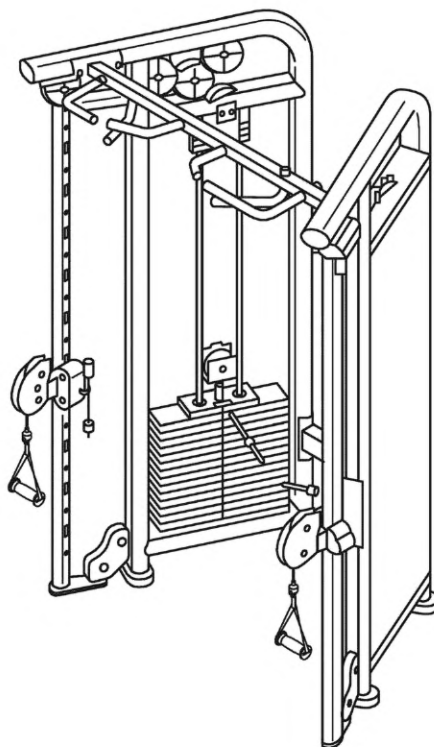


Рисунок 3 — Пример оборудования с движением, определяемым пользователем

5 Требования безопасности

5.1 Устойчивость

5.1.1 Общая часть

В зависимости от конструктивного решения тренажеров применимы в качестве целесообразных нижеприведенные требования.

После установки и при предусмотренном применении тренажеры должны быть устойчивыми в любом направлении и при условии нагружения в положениях тренировки, складывания и хранения.

5.1.2 Оборудование с внешней нагрузкой

Оборудование должно быть устойчивым при симметричном и асимметричном нагружениях.

5.1.3 Оборудование с движением, определяемым пользователем

Оборудование должно быть устойчивым при максимальной нагрузке для данного оборудования и его блока грузов в наиболее высокой точке диапазона перемещения.

5.2 Нагружение

5.2.1 Переключаемое оборудование и тренажеры переменного сопротивления

Для тренажеров классов H, S и I характерное и нехарактерное нагружения должны соответствовать ГОСТ Р 56445.

5.2.2 Оборудование с внешней нагрузкой

5.2.2.1 Стойки для грузов, предназначенные для тренировки

Стойки для грузов тренажеров классов S и I, применяемые в ходе тренировки, должны выдерживать статическую нагрузку в 6 раз больше максимальной нагрузки, указанной изготовителем в отношении стойки для грузов при проведении тренировки.

Стойки для грузов тренажеров класса H при проведении тренировки должны выдерживать статическую нагрузку в 4 раза больше максимальной нагрузки, указанной изготовителем относительно стойки для грузов в процессе тренировки.

После испытания тренажеры должны находиться в надлежащем состоянии и функционировать, как предусмотрено изготовителем.

5.2.2.2 Стойки для хранения грузов

Стойки для хранения грузов тренажеров классов S и I должны однократно выдерживать статическую нагрузку в 4 раза больше максимальной нагрузки, установленной изготовителем для данного вида стойки.

Стойки для хранения грузов тренажеров класса H должны однократно выдерживать статическую нагрузку в 2,5 раза больше максимальной нагрузки, установленной изготовителем для данного вида стойки.

После испытания оборудование должно находиться в надлежащем состоянии и функционировать, как предусмотрено изготовителем.

5.2.2.3 Нехарактерное нагружение

Оборудование должно выдерживать общую нехарактерную нагрузку F_{test} , подлежащую приложению во время испытания, H, и вычисляемую по формуле

$$F_{\text{test}} = S \cdot (W_p + 1,5F_a), \quad (1)$$

где S — коэффициент безопасности для тренажеров классов S и I, равный 4, для класса H — 2,5;

W_p — создаваемая массой тела пользователя часть нагрузки, H, приложенной к оцениваемой части оборудования, равная максимальной массе пользователя, установленной изготовителем, но не менее 100 кг;

1,5 — динамический коэффициент;

F_a — нагрузка, приложенная к оцениваемой части оборудования и полученная исходя из максимальной назначенной нагрузки при выполнении упражнения, H.

После испытания оборудование должно находиться в надлежащем состоянии и функционировать, как предусмотрено изготовителем.

5.2.2.4 Механизмы ловителя для оборудования с движением по направляющим

Механизм ловителя тренажеров классов S и I должен однократно выдерживать статическую нагрузку в 6 раз больше максимальной нагрузки, установленной изготовителем.

Механизм ловителя тренажеров класса H должен однократно выдерживать статическую нагрузку в 4 раза больше максимальной нагрузки, установленной изготовителем.

После испытания тренажеры должны находиться в надлежащем состоянии и функционировать, как предусмотрено изготовителем.

5.3 Рабочий ресурс

5.3.1 Общая часть

Оборудование должно удовлетворять требованиям ГОСТ Р 56445 с нагрузкой от максимальной массы тела пользователя, установленной в руководстве изготовителя, но не менее 100 кг, и с максимальной тренировочной нагрузкой, с учетом следующего:

- если массу тела пользователя необходимо учитывать при нагружении оборудования при эксплуатации, тогда нагрузку, эквивалентную максимальной массе тела пользователя, установленной в руководстве изготовителя, но не менее 100 кг, прикладывают к поверхности опоры пользователя в точке контакта.

После испытания оборудование должно находиться в надлежащем состоянии и функционировать, как предусмотрено изготовителем.

5.3.2 Дополнительные требования для оборудования с внешней нагрузкой

5.3.2.1 Приводимое в действие рабочей рукояткой оборудование

Оборудование должно выдерживать:

- одно воздействие для тренажеров класса H;
- десять воздействий для тренажеров классов S и I,

максимальной тренировочной нагрузки, установленной изготовителем, когда пользовательский интерфейс с рабочей рукояткой проходит расстояние (460 ± 5) мм. Если указанное расстояние недостижимо, применяют максимальный диапазон перемещения.

После испытания тренажеры должны находиться в надлежащем состоянии и функционировать, как предусмотрено изготовителем.

5.3.2.2 Механизмы ловителя оборудования с движением по направляющим

Механизм ловителя должен выдерживать:

- одно воздействие для тренажеров класса H;
- десять воздействий для тренажеров классов S и I, каждый раз на один механизм ловителя максимальной тренировочной нагрузки, установленной изготовителем. Каретка или штанга должна падать на расстояние 150^{+5} мм вдоль по направляющей. Если данное расстояние недостижимо, применяют максимальный диапазон перемещения.

После испытания тренажеры должны находиться в надлежащем состоянии и функционировать, как предусмотрено изготовителем.

5.3.2.3 Останов падения для оборудования с движением по направляющим

Останов падения должен выдерживать:

- одно воздействие для класса H;
- десять воздействий для классов S и I, максимальной тренировочной нагрузки, установленной изготовителем. Каретка или штанга должна падать на расстояние 460^{+5} мм по направляющей. Если данное расстояние недостижимо, применяют максимальный диапазон перемещения.

После испытания тренажеры должны находиться в надлежащем состоянии и функционировать, как предусмотрено изготовителем.

5.4 Доступ к точкам возможного сдавливания и/или пореза

5.4.1 Блок грузов или альтернативное средство сопротивления

Требования 5.4.1.1 и 5.4.1.2 не применимы к оборудованию с внешней нагрузкой.

5.4.1.1 Тренажеров класса H

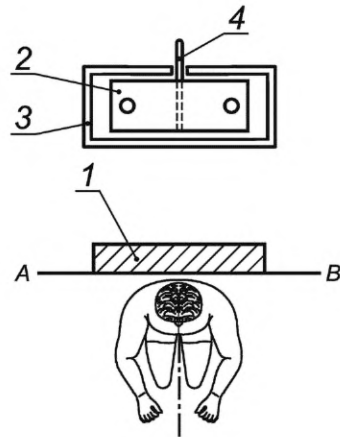
Непредусмотренный доступ пользователей и/или третьих лиц к точкам сдавливания и/или пореза блоком грузов или другими средствами сопротивления должен быть предотвращен одним из следующих способов:

- окружают сплошным защитным ограждением с проемом шириной ≤ 75 мм для подбора блоков грузов или других средств сопротивления или
- блокируют, скрепляют или деактивируют блок грузов или другие средства сопротивления тренажеров для предотвращения перемещения, когда тренажеры не работают.

5.4.1.2 Тренажеров классов S и I

а) Защитное ограждение для блока грузов

Если блок грузов находится позади пользователя (см. рисунок 4, вертикальная плоскость A—B) в любом положении для упражнений, как описано в руководстве изготовителя, он должен быть огражден по вертикали со всех сторон. На той стороне, где выбирают груз, допускается зазор ≤ 75 мм. Защитное ограждение должно быть на ≥ 60 мм выше верхней кромки блока грузов в их наиболее высоком положении, если защитное ограждение и верх конструкции не образуют закрытый футляр.

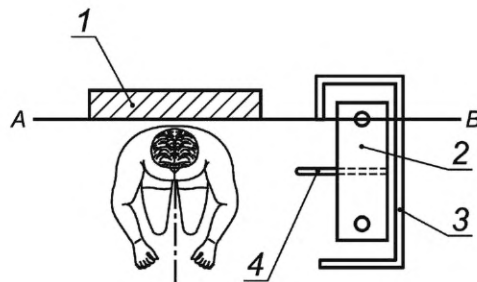


Примечание — Отверстие для штифта допускается располагать на любой из четырех сторон.

1 — упор для головы, груди или спины; 2 — блок грузов; 3 — защитное ограждение; 4 — штифт; A—B — линия, прочерченная поперечно от упора для головы, груди или спины в критическом положении

Рисунок 4 — Блок грузов сзади от пользователя

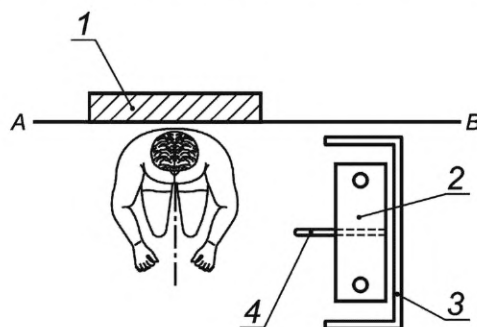
Если любая часть блока грузов выступает за линию A—B, ее должны ограждать, как показано на рисунке 5.



1 — упор для головы, груди или спины; 2 — блок грузов; 3 — защитное ограждение; 4 — штифт; A—B — линия, прочерченная поперечно от упора для головы, груди или спины в критическом положении

Рисунок 5 — Блок грузов частично сзади от линии A—B

Когда блок грузов расположен сбоку от пользователя и впереди линии A—B, как показано на рисунке 6, его необходимо ограждать по меньшей мере с трех сторон, наиболее дальних от пользователя.



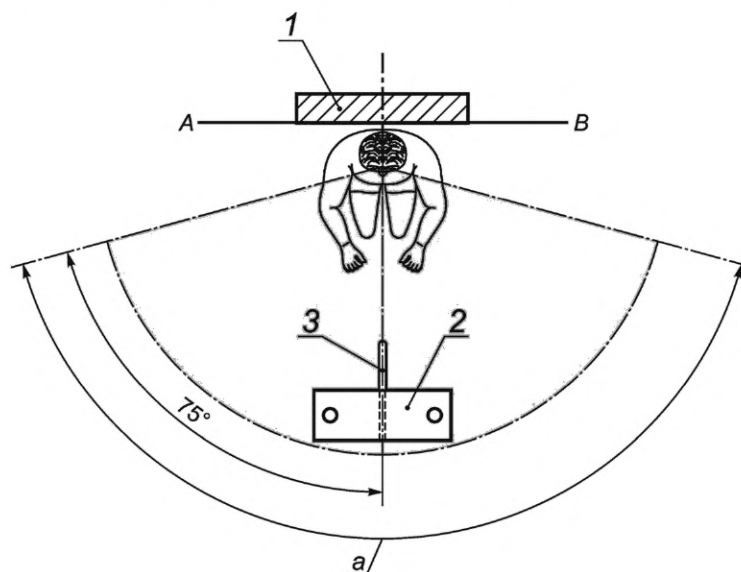
1 — упор для головы, груди или спины; 2 — блок грузов; 3 — защитное ограждение; 4 — штифт; A—B — линия, прочерченная поперечно от упора для головы, груди или спины в критическом положении

Рисунок 6 — Блок грузов впереди линии A—B

Испытания и подбор блока грузов следует проводить с открытой стороны.

б) Случай отсутствия защитного ограждения

Защитное ограждение не требуется, если блок грузов всегда расположен перед пользователем, виден в течение всего упражнения и отсутствует существенное препятствие, как показано на рисунке 7.

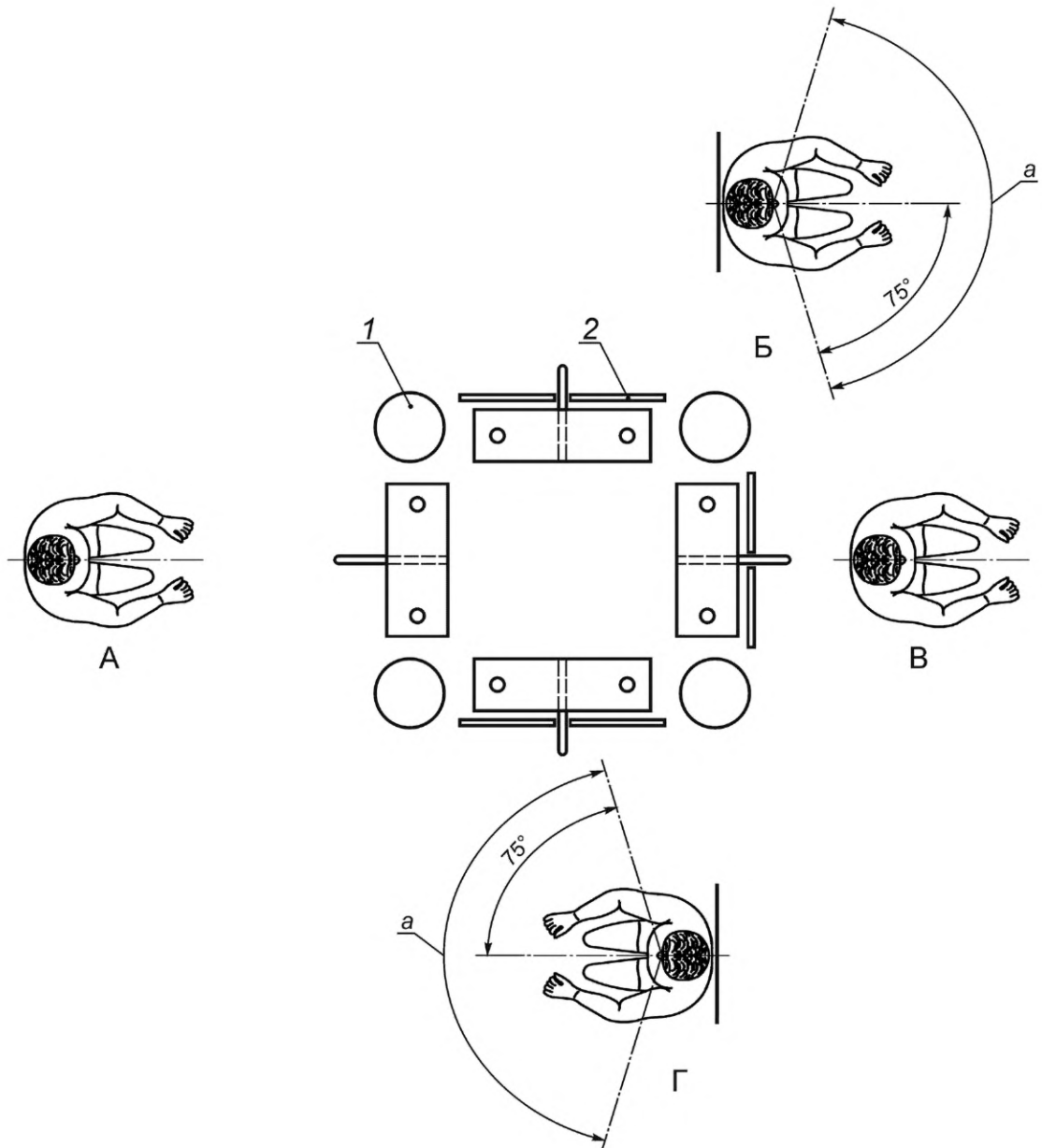


1 — упор для головы, груди или спины; 2 — блок грузов; 3 — штифт; A—B — линия, прочерченная поперечно от упора для головы, груди или спины в критическом положении;
a — поле зрения

Рисунок 7 — Блок грузов впереди пользователя

в) Защитное ограждение для тренажеров с несколькими блоками грузов

Для тренажеров классов S и I с несколькими блоками грузов не требуется защитное ограждение с трех сторон, наиболее дальних от пользователя, при наличии каркаса и/или ограждения с данных сторон, которые предотвращают непреднамеренный доступ пользователя и/или третьих лиц. На стороне, смежной с пользователем, действуют требования согласно примерам защитного ограждения, показанного на рисунке 8.



Примечания

1 Каркас может действовать как часть защитного ограждения.

2 Примеры расположения блоков грузов: А — грузы расположены перед пользователем; Б — сбоку от пользователя вне поля зрения; В — сзади пользователя; Г — сбоку от пользователя в поле зрения.

1 — каркас и/или защитное ограждение; 2 — защитное ограждение; а — поле зрения

Рисунок 8 — Тренажер с несколькими блоками грузов

5.4.2 Зазор для дискового груза внешней нагрузки

Расстояние между дисковыми грузами и другими подвижными или фиксированными частями должно соответствовать ГОСТ Р 56445. Данные требования не применимы для дисковых грузов, размещаемых на одной стойке для грузов.

5.5 Крепление дискового груза

Все стойки для грузов, применяемые для приложения тренировочного сопротивления, должны иметь средства крепления, которые включают в себя, например, стопорные штифты, клипсы или на-

клонные стойки для грузов выше горизонтали. Если применен наклон, стойка для грузов должна быть наклонена $\geq 2^\circ$ по отношению к горизонтали во всем диапазоне движения.

5.6 Защемление

В дополнение к требованиям по исключению защемления пользователя по ГОСТ Р 56445 все оборудование с движением по направляющим должно быть обеспечено остановом падения.

Тренажеры для приседаний должны иметь положения упора для останова падения, при которых штангу устанавливают на расстоянии ≥ 710 мм от пола.

Оборудование для упражнений с перемещением на салазках должно иметь постоянный останов для установления расстояния не менее чем 266 мм между передней кромкой сидения и платформой для ступней.

5.7 Точки втягивания

Точки втягивания канатного или ременного привода на тренажерах должны быть защищены.

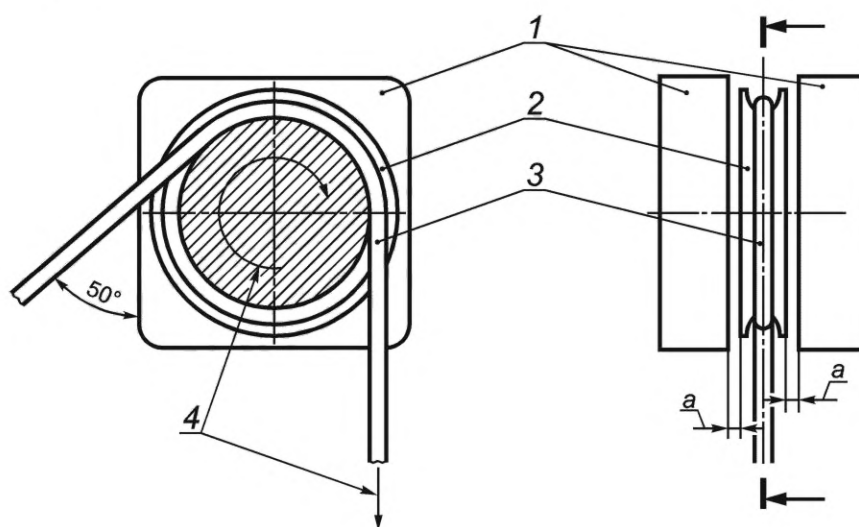
Если любое из следующих требований удовлетворяется, площадь между канавкой ролика и канатом или ремнем не считается опасной и не требует дополнительного защитного ограждения:

а) потенциальные точки втягивания приводного каната или ремня, которые расположены на оборудовании на высоте > 1800 мм;

б) поверхностное давление, рассматриваемое на точке втягивания ≤ 90 Н/см²;

в) доступ к рассматриваемой точке втягивания, предотвращаемый телом пользователя во время тренировки;

г) угол между канатом или ремнем и защитным ограждением и/или роликом $\geq 50^\circ$ во всех направлениях во время заданного применения, как показано на рисунке 9. Защитное ограждение не должно вращаться вместе с роликом.



1 — защитное ограждение; 2 — ролик; 3 — канат или ремень; 4 — направление перемещения;
а — зонд в виде пальца (диаметр 9,5 мм) по ГОСТ Р 56445

Рисунок 9 — Точка втягивания

Точки втягивания для цепей, шестерен и звездочек должны быть защищены согласно ГОСТ ISO 12100.

5.8 Дополнительные инструкции для применения

В дополнение к ГОСТ Р 56445 в инструкциях для применения должна быть дана следующая информация:

а) обязанность владельца обеспечить пользователя всеми предупреждениями и инструкциями;

б) для тренажеров классов S и I требование применения оборудования — только в тех областях, где доступ, технический надзор и контроль регулируются владельцем;

в) для тренажеров классов S и I по 5.4.1.2, б) (блоки грузов не защищены), выполняющий упражнения пользователь должен находиться лицом к тренажеру в течение всего времени тренировки. Блок грузов должен оставаться в поле зрения пользователя в течение всего времени упражнения для предотвращения опасности для третьих лиц;

г) для тренажеров классов S и I таблички с краткими инструкциями, описывающими основные упражнения, прикрепляют на тренажере или рядом с ним (например, как графические символы);

д) для тренажеров с внешним нагружением дисковыми грузами/грузами в виде плит инструкции, касающиеся размера отверстия и габаритов грузов;

е) для оборудования с движением по направляющим информация по заданной установке высоты регулируемого останова падения (остановов) для обеспечения достаточного пространства для предотвращения травм;

ж) информация для функции и настройки всех механизмов ловителя и остановов падения;

и) инструкции для нагружения и снятия нагружения внешнего груза на тренажеры;

к) инструкции для применения устройств крепления грузов на штанги и стойки для грузов;

л) информация по ограничениям габаритов грузов в виде плиты для оборудования;

м) инструкции по уделению особого внимания к остановам падения и механизмам ловителя во время проверок при обслуживании;

н) подробные пояснения, если в маркировке применены пиктограммы или графические символы.

5.9 Дополнительная маркировка

В дополнение к ГОСТ Р 56445 для тренажеров классов S и I должна быть применена следующая маркировка:

а) для оборудования с внешней нагрузкой максимальная грузоподъемность для каждой стойки для грузов;

б) предупреждение относительно того, что применение оборудования для упора во время растяжки или для обеспечения крепления к нему создающих сопротивление строп, канатов или другого средства может приводить к травмам;

в) предупреждение о том, что регулируемые остановки падения следует устанавливать и применять надлежащим образом для специфических упражнений;

г) таблички с предупреждениями на всех тренажерах для упражнений по типу приседаний, которые должны быть прикреплены с каждой стороны оборудования на высоте 710 мм, являющейся минимальным расстоянием между штангой и полом или фундаментом;

д) таблички с инструкциями, описывающими основные упражнения, которые должны быть закреплены на тренажерах.

6 Методы испытаний

6.1 Общая часть

6.1.1 Контроль размеров

Измерение следует выполнять подходящими измерительными устройствами.

6.1.2 Визуальная проверка

Визуальную проверку следует проводить при надлежащем освещении.

6.1.3 Тактильная проверка

Тактильную проверку следует выполнять без перчаток.

6.1.4 Испытание показателей работы

Испытательный механизм следует приводить в действие так, как предусмотрено изготовителем.

6.2 Испытание устойчивости

6.2.1 Общая часть

Перед проведением испытаний закрепляют только то оборудование, закрепление которого предусмотрено изготовителем. Устойчивость тренажеров определяют по ГОСТ Р 56445.

6.2.2 Оборудование с внешней нагрузкой

Устанавливают оборудование на поверхности с наклоном $10^{+2^{\circ}}$ в критическом положении.

Перед проведением испытаний закрепляют только то оборудование, закрепление которого предусмотрено изготовителем.

Стойки для хранения грузов и стойки, предназначенные для тренировки, следует оценивать отдельно, нагружая симметрично, а также асимметрично, и определять критическое положение и условия нагружения.

На испытуемом оборудовании выполняют упражнение(я) во всем диапазоне движений, в т. ч. оборудование, в котором задействована масса тела пользователя, нагружают (100 ± 5) кг, а к тренажерам, где не задействована масса тела пользователя, применяют минимальную и максимальную нагрузки.

Оборудование не должно опрокидываться при проведении испытаний.

Испытатель не должен наваливаться на тренажер или стараться влиять на его равновесие.

6.2.3 Оборудование с движением, определяемым пользователем

Выбирают максимальную нагрузку, предусмотренную для оборудования.

Тренировочный груз поднимают и блокируют в наиболее высокой точке диапазона движения.

Если в оборудовании применены несколько блоков грузов, следует их поднять и заблокировать в наиболее высоких точках диапазона движения.

Устанавливают оборудование на поверхности с наклоном 10^{+2° в критическом положении. Оборудование не должно опрокидываться.

6.3 Испытание нагружением

6.3.1 Стойка для грузов, предназначенных для тренировки

Устройство приложения нагрузки прикрепляют к средней точке стойки для грузов, применяемой в ходе тренировки. Нагружающее устройство может толкать или тянуть вниз стойку для грузов. Указанную в 5.2.2.1 нагрузку прикладывают на оцениваемую стойку для грузов и удерживают в течение ≥ 5 мин.

Повторяют испытание для каждой стойки, предназначенной для грузов.

6.3.2 Стойки для хранения для грузов

Устройство приложения нагрузки закрепляют на средней точке отрезка длины стойки для хранения грузов. Нагружающее устройство может толкать или тянуть вниз стойку. Нагрузку по 5.2.2.2 прикладывают к оцениваемой стойке для хранения грузов и удерживают в течение ≥ 5 мин.

Повторяют испытание для каждой стойки, используемой для хранения грузов.

6.3.3 Испытание нехарактерного нагружения

Вычисляют F_{test} по формуле (1).

Определяют процент максимальной массы тела пользователя, которую несет оборудование.

Определяют, где и в каком направлении максимальная нагрузка приложена к оборудованию. Закрепляют и устанавливают устройство приложения нагрузки на данной точке оборудования. Прикладывают F_{test} в направлении приложенного пользователем нагружения через пластину размерами 300×300 мм. Удерживают нагрузку в течение ≥ 5 мин.

6.3.4 Механизмы ловителя для испытания нагружения оборудования с движением по направляющим

Ползун или каретку закрепляют на механизме ловителя средствами, предоставленными изготовителем.

К центру ползуна или каретки прикрепляют устройство, которое может толкать или тянуть вниз нагружающее устройство. Нагрузку по 5.3.2.2 прикладывают в направлении перемещения ползуна или каретки и удерживают в течение ≥ 1 мин.

6.4 Испытание рабочего ресурса

6.4.1 Испытание следует проводить согласно испытанию нагрузки для выносливости по ГОСТ Р 56445 с нагрузками по 5.3.1.

6.4.2 Дополнительные требования для оборудования с внешней нагрузкой

6.4.2.1 Приводимое в действие рабочей рукояткой оборудование

Нагружают рабочую рукоятку максимальной тренировочной нагрузкой, установленной изготовителем. Поднимают рабочую рукоятку до расстояния, указанного в 5.3.2.1 от останова падения.

Освобождают груз, обеспечивая падение рабочей рукоятки на останова падения.

Для тренажеров класса Н испытание является завершенным после одного падения; для тренажеров классов S и I воздействие повторяют, как указано в 5.3.2.1.

6.4.2.2 Механизмы ловителя оборудования с движением по направляющим

Если механизм ловителя является регулируемым, его устанавливают в критическое положение таким образом, чтобы было обеспечено расстояние падения, указанное в 5.3.2.2.

Каретку или штангу нагружают максимальной тренировочной нагрузкой, указанной изготовителем.

Каретку или штангу поднимают до расстояния, указанного в 5.3.2.2, от оцениваемого механизма ловителя.

Высвобождают груз, обеспечив каретке или штанге падение на оцениваемый механизм ловителя.

Для тренажеров класса Н испытание является завершённым после одного падения; для тренажеров классов S и I воздействие повторяют, как указано в 5.3.2.2.

6.4.2.3 Остановы падения для оборудования с движением по направляющим

Если останов падения регулируемый, его устанавливают в критическое положение, обеспечив расстояние падения, указанное в 5.3.2.3.

Каретку или штангу нагружают максимальной тренировочной нагрузкой, указанной изготовителем.

Каретку или штангу поднимают до расстояния, указанного в 5.3.2.3, от оцениваемого останова падения. Высвобождают груз, обеспечивающий каретке или штанге падение на оцениваемый останов падения.

Для тренажеров класса Н испытание является завершённым после одного падения; для тренажеров классов S и I воздействие повторяют, как указано в 5.3.2.3.

7 Протокол испытания

Протокол должен содержать информацию в соответствии с ГОСТ Р 56445 и ссылку на настоящий стандарт.

УДК 796.022:006.354

ОКС 97.220.30

Ключевые слова: тренажеры стационарные; переключаемое оборудование; оборудование с внешней нагрузкой; оборудование с движением по направляющим; оборудование с движением, определяемым пользователем; останов падения; механизм ловителя; рабочая рукоятка; тренировочное сопротивление; стойка для грузов; приводимое в действие рабочей рукояткой оборудование, блок грузов

Редактор *Л.С. Зимилова*
Технический редактор *И.Е. Черепкова*
Корректор *Р.А. Ментова*
Компьютерная верстка *М.В. Малеевой*

Сдано в набор 28.12.2022. Подписано в печать 10.01.2023. Формат 60×84%. Гарнитура Ариал.
Усл. печ. л. 1,86. Уч.-изд. л. 1,68.

Подготовлено на основе электронной версии, предоставленной разработчиком стандарта

Создано в единичном исполнении в ФГБУ «Институт стандартизации»
для комплектования Федерального информационного фонда стандартов,
117418 Москва, Нахимовский пр-т, д. 31, к. 2.
www.gostinfo.ru info@gostinfo.ru