

---

ФЕДЕРАЛЬНОЕ АГЕНТСТВО  
ПО ТЕХНИЧЕСКОМУ РЕГУЛИРОВАНИЮ И МЕТРОЛОГИИ

---



НАЦИОНАЛЬНЫЙ  
СТАНДАРТ  
РОССИЙСКОЙ  
ФЕДЕРАЦИИ

ГОСТ Р  
53414—  
2022  
(ИСО 10145-2:2016)

---

**ФРЕЗЫ КОНЦЕВЫЕ  
С ХВОСТОВИКОМ КОНУСНОСТЬЮ 7:24,  
ОСНАЩЕННЫЕ ВИНТОВЫМИ  
ТВЕРДОСПЛАВНЫМИ ПЛАСТИНАМИ**

**Основные размеры**

(ISO 10145-2:2016, End mills with brazed helical hardmetal tips —  
Part 2: Dimensions of end mills with 7/24 taper shank, MOD)

Издание официальное

Москва  
Российский институт стандартизации  
2023

## Предисловие

1 ПОДГОТОВЛЕН Акционерным обществом «ВНИИИНСТРУМЕНТ» (АО «ВНИИИНСТРУМЕНТ») на основе собственного перевода на русский язык англоязычной версии стандарта, указанного в пункте 4

2 ВНЕСЕН Техническим комитетом по стандартизации ТК 095 «Инструмент»

3 УТВЕРЖДЕН И ВВЕДЕН В ДЕЙСТВИЕ Приказом Федерального агентства по техническому регулированию и метрологии от 26 декабря 2022 г. № 1592-ст

4 Настоящий стандарт является модифицированным по отношению к международному стандарту ИСО 10145-2:2016 «Фрезы концевые с напаянными винтовыми твердосплавными пластинами. Часть 2. Размеры концевых фрез с коническим хвостовиком 7:24» (ISO 10145-2:2016 «End mills with brazed helical hardmetal tips — Part 2: Dimensions of end mills with 7:24 taper shank», MOD) путем изменения отдельных фраз (слов, значений показателей, ссылок), которые выделены в тексте курсивом. При этом потребности национальной экономики Российской Федерации учтены в дополнительных разделах, пунктах, которые выделены путем заключения их в рамки из тонких линий, а информация с объяснением причин включения этих положений приведена в дополнительном приложении ДБ, а также путем изменения его структуры для приведения в соответствие с правилами, установленными в ГОСТ 1.5—2001 (подразделы 4.2 и 4.3), и внесения дополнительных положений.

Международный стандарт разработан Техническим комитетом по стандартизации ИСО/ТК 29 «Инструмент», подкомитетом ПК 9 «Инструменты с режущей кромкой из твердых режущих материалов» Международной организации по стандартизации (ИСО).

Наименование настоящего стандарта изменено относительно наименования указанного международного стандарта для приведения в соответствие с ГОСТ Р 1.5—2012 (пункт 3.5).

Сведения о соответствии ссылочных межгосударственных стандартов международным стандартам, использованным в качестве ссылочных в примененном международном стандарте, приведены в дополнительном приложении ДА.

Сопоставление структуры настоящего стандарта со структурой примененного в нем международного стандарта приведено в дополнительном приложении ДВ

5 ВЗАМЕН ГОСТ Р 53414—2009 (ИСО 10145-2:1993)

*Правила применения настоящего стандарта установлены в статье 26 Федерального закона от 29 июня 2015 г. № 162-ФЗ «О стандартизации в Российской Федерации». Информация об изменениях к настоящему стандарту публикуется в ежегодном (по состоянию на 1 января текущего года) информационном указателе «Национальные стандарты», а официальный текст изменений и поправок — в ежемесячном информационном указателе «Национальные стандарты». В случае пересмотра (замены) или отмены настоящего стандарта соответствующее уведомление будет опубликовано в ближайшем выпуске ежемесячного информационного указателя «Национальные стандарты». Соответствующая информация, уведомление и тексты размещаются также в информационной системе общего пользования — на официальном сайте Федерального агентства по техническому регулированию и метрологии в сети Интернет ([www.rst.gov.ru](http://www.rst.gov.ru))*

© ISO, 2016

© Оформление. ФГБУ «Институт стандартизации», 2023

Настоящий стандарт не может быть полностью или частично воспроизведен, тиражирован и распространен в качестве официального издания без разрешения Федерального агентства по техническому регулированию и метрологии

**ФРЕЗЫ КОНЦЕВЫЕ С ХВОСТОВИКОМ КОНУСНОСТЬЮ 7:24,  
ОСНАЩЕННЫЕ ВИНТОВЫМИ ТВЕРДОСПЛАВНЫМИ ПЛАСТИНАМИ**

**Основные размеры**

End mills with brazed helical hardmetal tips with 7:24 taper shank. Basic dimensions

---

Дата введения — 2023—07—01

## 1 Область применения

Настоящий стандарт распространяется на концевые фрезы с хвостовиком конусностью 7:24, оснащенные напаянными винтовыми твердосплавными пластинами, предназначенные для обработки стали, чугуна, бронзы, а также труднообрабатываемых сталей и сплавов.

## 2 Нормативные ссылки

В настоящем стандарте использованы нормативные ссылки на следующие стандарты:

ГОСТ 3882 (ИСО 513—75) Сплавы твердые спеченные. Марки

ГОСТ 14034 Отверстия центровые. Размеры

ГОСТ 19860 Конусы внутренние и наружные конусностью 7:24. Допуски

ГОСТ 20539 Фрезы концевые, оснащенные твердосплавными коронками и винтовыми пластинами. Технические условия

ГОСТ 25414 Пластины твердосплавные напаяваемые типа 36. Конструкция и размеры

ГОСТ 25827 (ISO 297:1988, ISO 7388-1:2007, ISO 7388-2:2007) Хвостовики инструментов с конусом 7:24 для ручной и автоматической смены инструмента. Типы А, AD, AF, U, UD, UF, J, JD и JF. Размеры и обозначение

ГОСТ Р ИСО 513 Материалы твердые режущие. Классификация и применение. Обозначение групп применения

**Примечание** — При пользовании настоящим стандартом целесообразно проверить действие ссылочных стандартов в информационной системе общего пользования — на официальном сайте Федерального агентства по техническому регулированию и метрологии в сети Интернет или по ежегодному информационному указателю «Национальные стандарты», который опубликован по состоянию на 1 января текущего года, и по выпускам ежемесячного информационного указателя «Национальные стандарты» за текущий год. Если заменен ссылочный стандарт, на который дана недатированная ссылка, то рекомендуется использовать действующую версию этого стандарта с учетом всех внесенных в данную версию изменений. Если заменен ссылочный стандарт, на который дана датированная ссылка, то рекомендуется использовать версию этого стандарта с указанным выше годом утверждения (принятия). Если после утверждения настоящего стандарта в ссылочный стандарт, на который дана датированная ссылка, внесено изменение, затрагивающее положение, на которое дана ссылка, то это положение рекомендуется применять без учета данного изменения. Если ссылочный стандарт отменен без замены, то положение, в котором дана ссылка на него, рекомендуется применять в части, не затрагивающей эту ссылку.

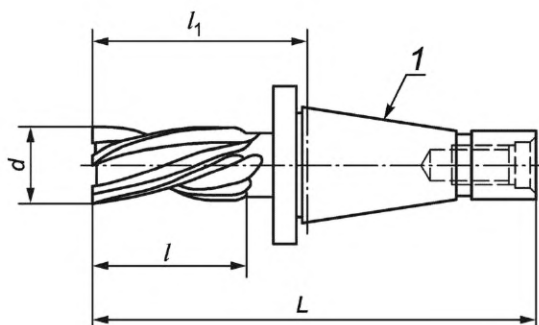
## 3 Основные размеры

3.1 Фрезы следует изготавливать исполнений:

1 — с коническим хвостовиком 7:24 для ручной смены инструмента;

2 — с коническим хвостовиком 7:24 для автоматической смены инструмента.

3.1.1 Основные размеры фрез исполнения 1 должны соответствовать указанным на рисунке 1 и приведенным в таблице 1.



1 — конус 7:24

Рисунок 1

Таблица 1

В миллиметрах

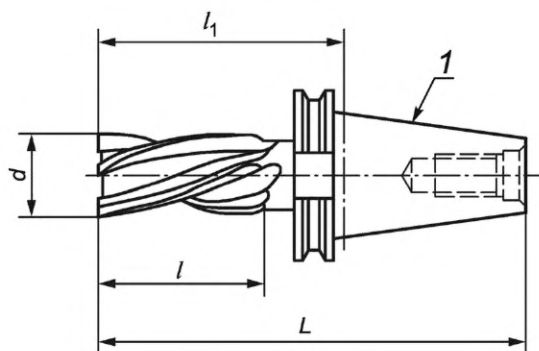
$d$ к12	$l$ +3	Хвостовик № 40		Хвостовик № 50	
		$l_1$ +3	$L$	$l_1$ +3	$L$
32	40	84	177,4	—	—
	50	94	187,4	—	—
40	50	94	187,4	103	229,8
	63	107	200,4	116	242,8
50	50	94	187,4	103	229,8
	80	124	217,4	133	259,8
63	63	—	—	116	242,8
	100	—	—	153	279,8

Пример условного обозначения

Фреза исполнения 1, диаметром 40 мм, длиной рабочей части 63 мм, хвостовиком № 50, с твердосплавными пластинами марки Т15К6:

Фреза 1-40-63 — № 50 Т15К6 ГОСТ Р 53414—2022

3.1.2 Основные размеры фрез исполнения 2 должны соответствовать указанным на рисунке 2 и приведенным в таблице 2.



1 — конус 7:24

Рисунок 2

Таблица 2

В миллиметрах

$d$ k12	$l$ +3	Хвостовик № 40		Хвостовик № 50	
		$l_1$ +3	$L$	$l_1$ +3	$L$
32	40	91	159,4	—	—
	50	101	169,4	—	—
40	50	101	169,4	107	208,75
	63	114	182,4	120	221,75
50	50	101	169,4	107	208,75
	80	131	199,4	137	238,75
63	63	—	—	120	221,75
	100	—	—	157	258,75

**Пример условного обозначения**

Фреза исполнения 2, диаметром 40 мм, длиной рабочей части 63 мм, хвостовиком № 50, с твердосплавными пластинами марки Т15К6:

*Фреза 2-40-63 — № 50 Т15К6 ГОСТ Р 53414—2022*

3.2 Фрезы следует изготавливать праворежущими, леворежущие — по заказу.

3.3 Стыки пластин на смежных зубьях должны быть расположены в шахматном порядке. Допускается зазор между пластинами не более 0,5 мм.

3.4 Стружкоразделительные канавки должны быть расположены в месте стыка пластин и выполнены с углом профиля 120°. Глубина впадины канавки — 0,5 мм; ширина — не более 2 мм.

3.5 В качестве режущей части фрез следует применять твердосплавные пластины марок по ГОСТ 3882 групп применения К10, К20, Н20, Н30, М10, М20 по ГОСТ Р ИСО 513.

3.6 Размеры хвостовиков с конусом 7:24 — по ГОСТ 25827.

3.7 Степень точности конусов АТ7 — по ГОСТ 19860.

3.8 Центровые отверстия — по ГОСТ 14034.

3.9 Число зубьев, угол наклона паза под пластину и пластины приведены в приложении А.

3.10 На шейке фрезы должны быть нанесены:

- товарный знак предприятия-изготовителя;
- диаметр рабочей части;
- марка твердого сплава.

3.11 Остальные требования — по ГОСТ 20539.

**Приложение А**  
**(рекомендуемое)**

**Число зубьев, угол наклона паза под пластину и пластины**

Таблица А.1

Размеры в миллиметрах

$d$ к12	$l$ +3	Число зубьев	Угол наклона паза под пластину	Пластины по ГОСТ 25414	
				Номер пластины	Количество пластин на зубе
32	40	4	33°	36010	1
				36110	2
	50			36010	1
				36110	2
40	50	6	28°	36030	1
				36130	2
	63			36030	2
				36130	1
50	50		33°	36030	1
				36130	2
	80			36030	2
				36130	2
63	63	8	25°	36430	1
				36450	2
	100			36430	2
				36450	2

**Приложение ДА**  
**(справочное)**

**Сведения о соответствии ссылочных межгосударственных стандартов  
международным стандартам, использованным в качестве ссылочных  
в примененном международном стандарте**

Таблица ДА.1

Обозначение ссылочного межгосударственного стандарта	Степень соответствия	Обозначение и наименование ссылочного международного стандарта
ГОСТ 25827—2014	MOD	ISO 297:1988 «Хвостовики инструментов с конусностью 7:24 для ручной смены инструмента»  ISO 7388-1:2007 «Хвостовики инструментов с конусностью 7:24 для автоматической смены инструмента. Часть 1. Размеры и обозначения хвостовиков форм A, AD, AF, U, UD и UF»
<p>Примечание — В настоящей таблице использовано следующее условное обозначение степени соответствия стандарта: - MOD — модифицированный стандарт.</p>		

**Приложение ДБ  
(справочное)**

**Информация о причинах включения в стандарт дополнительных положений  
по сравнению с примененным международным стандартом**

Таблица ДБ.1

Разделы, подразделы, пункты настоящего стандарта, включающие дополнительные положения			Объяснения причин включения дополнительных положений
Раздел	Пункт	Подпункт	
3	—	3.1.1, 3.1.2	Пример условного обозначения для использования и идентификации потребителем при заказе
	3.2—3.9	—	Требования, необходимые для изготовления и применения фрез
	3.10	—	Маркировка, в которой содержится необходимая информация для потребителя фрез, а также для их идентификации
	3.11	—	Требования, необходимые для изготовления фрез



**Приложение ДВ  
(справочное)**

**Сопоставление структуры настоящего стандарта со структурой  
примененного в нем международного стандарта**

Таблица ДВ.1

Структура настоящего стандарта			Структура международного стандарта ИСО 10145-2:2016		
Раздел	Пункт	Подпункт	Раздел	Пункт	Подпункт
1	—	—	1	—	—
2	—	—	2	—	—
3	3.1	3.1.1, 3.1.2	3	—	—
	3.2—3.11	—	—	—	—
Приложения		A <sup>1)</sup>	Приложения		—
		ДА			—
		ДБ			—
		ДВ			—
		—			A <sup>2)</sup>
<p><sup>1)</sup> Приложение А в настоящем стандарте предусматривает число зубьев, угол наклона паза под пластину и пластины.</p> <p><sup>2)</sup> Приложение А в международном стандарте предусматривает обозначение символов по ИСО 13399.</p>					

УДК 621.914.22:006.354

ОКС 25.100.20

Ключевые слова: фрезы концевые, твердосплавные винтовые пластины, хвостовик конусностью 7:24, размеры

---

Редактор *Л.С. Зимилова*  
Технический редактор *В.Н. Прусакова*  
Корректор *С.И. Фирсова*  
Компьютерная верстка *И.А. Налейкиной*

Сдано в набор 28.12.2022. Подписано в печать 18.01.2023. Формат 60×84%. Гарнитура Ариал.  
Усл. печ. л. 1,40. Уч.-изд. л. 1,12.

Подготовлено на основе электронной версии, предоставленной разработчиком стандарта

---

Создано в единичном исполнении в ФГБУ «Институт стандартизации»  
для комплектования Федерального информационного фонда стандартов,  
117418 Москва, Нахимовский пр-т, д. 31, к. 2.  
[www.gostinfo.ru](http://www.gostinfo.ru) [info@gostinfo.ru](mailto:info@gostinfo.ru)

