
ФЕДЕРАЛЬНОЕ АГЕНТСТВО
ПО ТЕХНИЧЕСКОМУ РЕГУЛИРОВАНИЮ И МЕТРОЛОГИИ



НАЦИОНАЛЬНЫЙ
СТАНДАРТ
РОССИЙСКОЙ
ФЕДЕРАЦИИ

ГОСТ Р
70475—
2022

**Автомобильные транспортные средства.
Безопасность перевозки грузов**

КРЕПЕЖНЫЕ ЦЕПИ

Технические требования и методы испытаний

Издание официальное

Москва
Российский институт стандартизации
2023

Предисловие

1 РАЗРАБОТАН Открытым акционерным обществом «Научно-исследовательский институт автомобильного транспорта» (ОАО «НИИАТ») и Федеральным государственным унитарным предприятием «Центральный ордена Трудового Красного Знамени научно-исследовательский автомобильный и автомоторный институт «НАМИ» (ФГУП «НАМИ»)

2 ВНЕСЕН Техническим комитетом по стандартизации ТК 056 «Дорожный транспорт»

3 УТВЕРЖДЕН И ВВЕДЕН В ДЕЙСТВИЕ Приказом Федерального агентства по техническому регулированию и метрологии от 30 декабря 2022 г. № 1723-ст

4 ВВЕДЕН ВПЕРВЫЕ

Правила применения настоящего стандарта установлены в статье 26 Федерального закона от 29 июня 2015 г. № 162-ФЗ «О стандартизации в Российской Федерации». Информация об изменениях к настоящему стандарту публикуется в ежегодном (по состоянию на 1 января текущего года) информационном указателе «Национальные стандарты», а официальный текст изменений и поправок — в ежемесячном информационном указателе «Национальные стандарты». В случае пересмотра (замены) или отмены настоящего стандарта соответствующее уведомление будет опубликовано в ближайшем выпуске ежемесячного информационного указателя «Национальные стандарты». Соответствующая информация, уведомление и тексты размещаются также в информационной системе общего пользования — на официальном сайте Федерального агентства по техническому регулированию и метрологии в сети Интернет (www.rst.gov.ru)

© Оформление. ФГБУ «Институт стандартизации», 2023

Настоящий стандарт не может быть полностью или частично воспроизведен, тиражирован и распространен в качестве официального издания без разрешения Федерального агентства по техническому регулированию и метрологии

Содержание

1 Область применения	1
2 Нормативные ссылки	1
3 Термины и определения	2
4 Технические требования	4
5 Методы испытаний	7
Приложение А (обязательное) Сведения, касающиеся эксплуатации крепежных цепей	9
Приложение Б (рекомендуемое) Содержание протокола испытаний	12
Библиография	13

Введение

Большинство грузов, перевозимых автомобильным транспортом, в целях обеспечения безопасности перевозок и сохранности грузов необходимо надежно размещать и закреплять в кузовах грузовых автотранспортных средств и в грузовых контейнерах. При отсутствии крепления или недостаточно надежном креплении грузов вероятность возникновения дорожно-транспортных происшествий, сопровождаемых травмированием или гибелью людей, нанесением значительного материального ущерба, вызванного повреждением груза, транспортного средства, дорожного покрытия или элементов обустройства автомобильных дорог и улиц, существенно возрастает.

До настоящего времени в системе национальной стандартизации отсутствовало нормирование в отношении надежного крепления грузов, в частности требования к крепежным цепям.

В то же время Европейским союзом накоплен и закреплён в нормативных правовых актах существенный опыт организации, осуществления и контроля операций, связанных с безопасностью перевозки грузов на автотранспортных средствах.

Настоящий стандарт разработан в целях ликвидации пробела в нормативном техническом регулировании в отношении безопасной перевозки грузов автомобильным транспортом. Принимая во внимание необходимость обеспечения безопасности международных грузоперевозок автомобильным транспортом, положения настоящего стандарта гармонизированы с положениями европейского аналога [1].

Автомобильные транспортные средства. Безопасность перевозки грузов**КРЕПЕЖНЫЕ ЦЕПИ****Технические требования и методы испытаний**

Automotive vehicles. Safety of cargo transportation.
Lashing chains.
Technical requirements and test methods

Дата введения — 2023—04—01

1 Область применения

Настоящий стандарт распространяется на стальные цепи, являющиеся элементами натяжения в гибких средствах крепления (крепежные цепи), а также на гибкие средства крепления, включающие стальные цепи, используемые для крепления грузов при их перевозке на автомобильных транспортных средствах (АТС) категорий N и O в соответствии с [2], в т. ч. при перевозке груженых АТС на судах, по железной дороге и (или) при комбинированной перевозке грузов.

Настоящий стандарт распространяется только на крепежные цепи, использующие натяжные устройства, приводимые в действие вручную с максимальным тяговым усилием в 500 Н.

Настоящий стандарт не распространяется на универсальные рычажные блоки (тали), не использующие цепи с прецизионными допусками, имеющие дополнительную маркировку максимального ручного усилия.

Настоящий стандарт устанавливает технические требования и методы испытаний в отношении крепежных цепей, а также содержит перечень сведений, касающихся безопасной эксплуатации указанных гибких средств крепления. Эти сведения должны быть доведены до лиц, осуществляющих эксплуатацию АТС и (или) использующих по назначению крепежные цепи.

2 Нормативные ссылки

В настоящем стандарте использованы нормативные ссылки на следующие стандарты:

ГОСТ 4751 Рым-болты. Технические условия

ГОСТ 25996 (ИСО 610—90) Цепи круглозвенные высокопрочные для горного оборудования. Технические условия

ГОСТ 26653 Подготовка генеральных грузов к транспортированию. Общие требования

ГОСТ 30188 Цепи грузоподъемные калиброванные высокопрочные. Технические условия

ГОСТ 33166.1 Краны грузоподъемные. Требования к механизмам. Часть 1. Общие положения

ГОСТ EN 818-1 Цепи стальные из круглых коротких звеньев для подъема грузов. Безопасность. Часть 1. Общие требования к приемке

ГОСТ EN 818-2 Цепи стальные из круглых коротких звеньев для подъема грузов. Безопасность. Часть 2. Цепи стальные нормальной точности для стропальных цепей класса 8

ГОСТ Р 12.0.010 Система стандартов безопасности труда. Системы управления охраной труда. Определение опасностей и оценка рисков

ГОСТ Р 58753 Стропы грузовые канатные для строительства. Технические условия

ГОСТ Р 58771 Менеджмент риска. Технологии оценки риска

ГОСТ Р 70472 Автомобильные транспортные средства. Безопасность перевозки грузов. Расчет сил крепления грузов

ГОСТ Р ИСО 9001 Системы менеджмента качества. Требования

Примечание — При использовании настоящим стандартом целесообразно проверить действие ссылочных стандартов в информационной системе общего пользования — на официальном сайте Федерального агентства по техническому регулированию и метрологии в сети Интернет или по ежегодному информационному указателю «Национальные стандарты», который опубликован по состоянию на 1 января текущего года, и по выпускам ежемесячного информационного указателя «Национальные стандарты» за текущий год. Если заменен ссылочный стандарт, на который дана недатированная ссылка, то рекомендуется использовать действующую версию этого стандарта с учетом всех внесенных в данную версию изменений. Если заменен ссылочный стандарт, на который дана датированная ссылка, то рекомендуется использовать версию этого стандарта с указанным выше годом утверждения (принятия). Если после утверждения настоящего стандарта в ссылочный стандарт, на который дана датированная ссылка, внесено изменение, затрагивающее положение, на которое дана ссылка, то это положение рекомендуется применять без учета данного изменения. Если ссылочный стандарт отменен без замены, то положение, в котором дана ссылка на него, рекомендуется применять в части, не затрагивающей эту ссылку.

3 Термины и определения

В настоящем стандарте применены следующие термины с соответствующими определениями:

3.1 выбраковка: Выведение из эксплуатации гибких средств крепления, признанных негодными к эксплуатации и подлежащих списанию или восстановительному ремонту.

3.2 гибкое средство крепления: Оборудование, предназначенное для соединения груза с точками крепления, не являющееся постоянной частью АТС.

Примечание — Гибкое средство крепления состоит из элементов натяжения (например, ремня, цепи, троса), натяжных устройств (например, храпового механизма, лебедки, натяжного замка) и, при необходимости, соединительных элементов (например, крюка, рым-болта).

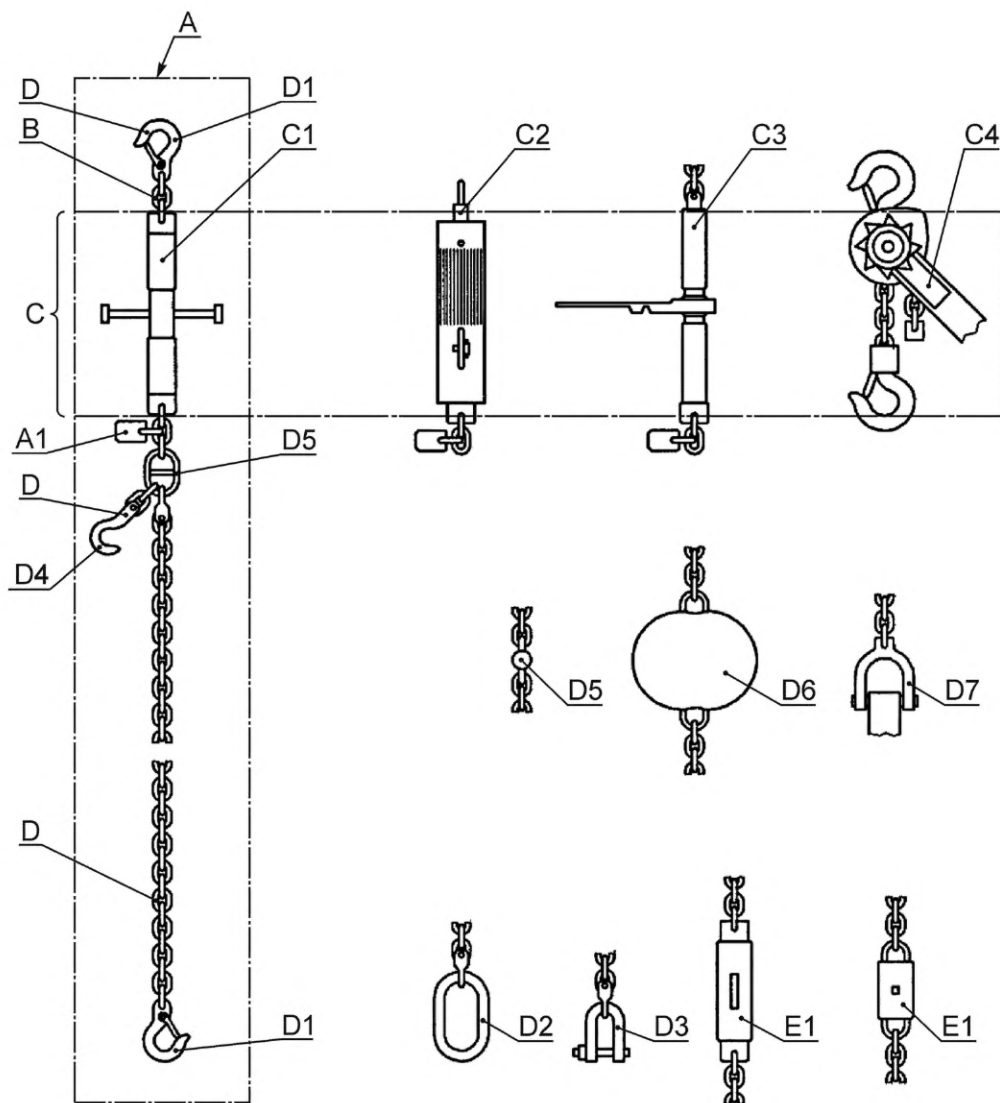
3.3 груз: Материальный объект, перевозимый АТС с момента его погрузки до момента разгрузки.

Примечание — Определение термина применимо для целей настоящего стандарта.

3.4 грузовая единица: Груз, подготовленный для выполнения погрузочно-разгрузочных и транспортно-складских работ.

3.5 индикатор натяжения: Приспособление для отображения сил, действующих в гибком средстве крепления.

Примечание — См. рисунок 1, позиция Е1.



A — крепежная цепь; A1 — маркировка; B — элемент натяжения (цепь); C — натяжные устройства; C1 — талреп; C2 — короткий шпindelь; C3 — храповой механизм; C4 — многофункциональная рычажная таль; D — соединительные элементы; D1 — крюк; D2 — концевое звено; D3 — соединительная скоба (серьга); D4 — поворотная скоба с крюком (укорачивающий элемент); D5 — соединительный элемент; D6 — демпфирующий элемент; D7 — комбинирующий элемент: крепежная цепь — крепежный трос (и крепежная цепь — крепежный ремень); E1 — индикатор натяжения; E2 — индикатор перегрузки

Рисунок 1 — Примеры крепежной цепи, натяжных устройств С, соединительных элементов D, индикаторов E

3.6 код прослеживаемости: Последовательность обозначенных на маркировке компонента букв и (или) цифр, которая позволяет отслеживать историю изготовления, включая происхождение применяемой стали, и проводить идентификацию крепежной цепи.

Примечание — См. рисунок 1, позиция A1.

3.7 комбинированное крепление: Гибкое средство крепления, состоящее из натяжного устройства и крепежной цепи, соединенных с крепежными ремнями или крепежными тросами, с соединительными элементами или без них.

3.8 крепежная цепь: Гибкое средство крепления, состоящее из цепи с соединительными элементами или без них и натяжного устройства.

3.9 крепление груза: Комплекс мер и средств (применительно к АТС), обеспечивающих при перевозке груза безопасное для человека и окружающей среды и сохранное состояние груза и АТС путем предотвращения смещения груза относительно АТС в виде скольжения или опрокидывания отдельной

грузовой единицы и (или) разрушения штабеля грузовых единиц под действием нормативных для данного вида транспорта ускорений.

Примечание — Крепление груза осуществляют посредством применения запорных устройств, средств блокировки, гибких средств крепления (например, крепежного ремня, крепежной цепи, крепежного троса) или сочетания средств блокировки и гибких средств крепления для препятствия перемещению груза во всех направлениях.

3.10 **натяжение**: Способ крепления груза, при котором используют гибкие средства крепления.

3.11 **натяжное устройство**: Механическое устройство, создающее и поддерживающее силу натяжения в гибком средстве крепления.

Примечание — К натяжным устройствам относятся, например, талреп, храповой механизм, многофункциональная рычажная таль (см. рисунок 1, позиция С).

3.12 **предельная рабочая нагрузка LC**: Максимальная сила натяжения при прямом натяжении, на которую допускается нагружать крепежную цепь во время ее эксплуатации.

3.13 **прямое натяжение**: Натяжение, при котором гибкие средства крепления присоединены непосредственно к грузу и точкам крепления.

3.14 **разрушающая нагрузка BF**: Максимальная нагрузка, которую выдерживает во время испытания крепежная цепь, оборудованная натяжным устройством и соединительными элементами.

3.15 **ручная сила HF**: Сила, приложенная к приводу натяжного устройства и создающая силу натяжения в крепежной цепи.

3.16 **сила натяжения TF**: Сила в крепежной цепи, созданная натяжением натяжного устройства.

3.17 **система крепления груза**: Совокупность элементов и способов крепления, используемых для крепления груза.

3.18 **соединительный элемент**: Устройство, соединяющее цепь или натяжное устройство с точкой крепления на транспортном средстве или на грузе.

Примечание — См. рисунок 1, позиция D.

3.19 **стандартная ручная сила SHF**: Ручная сила, составляющая 500 Н, или максимальная ручная сила, значение которой указано на натяжном устройстве.

3.20 **стандартная сила натяжения STF**: Сила, сохраняющаяся в крепежной цепи после процесса натяжения и физического отпуска рукояти натяжного устройства.

3.21 **тип гибкого средства крепления**: Крепежные цепи, не имеющие существенных отличий в отношении конструкции цепи, натяжных устройств и соединительных элементов, которые могут повлиять на результаты испытаний.

3.22 **точка крепления**: Элемент конструкции кузова АТС, к которому непосредственно может быть присоединено гибкое средство крепления.

Примечание — Точка крепления может быть выполнена, например, в виде серьги, крюка, овального звена цепи или крепежной шины.

4 Технические требования

4.1 Общие положения

Используемые для крепления грузов при их перевозке на АТС гибкие средства крепления, включающие крепежные цепи, должны быть спроектированы и изготовлены таким образом, чтобы учесть опасности, которым подвергается персонал, выполняющий операции по натяжению и разгрузке, возникающие при использовании по назначению гибких средств крепления, включающих крепежные цепи:

а) опасности удара, потери равновесия или падения в результате наклона или скольжения груза, во время крепления груза или натяжения гибких средств крепления из-за неисправности гибких средств крепления, внезапной поломки или неисправности натяжного устройства, которые приводят к внезапному исчезновению сил противодействия в случае применения ручной силы;

б) опасность травмы в результате защемления и сдвига, повреждения рук и плеч острыми кромками натяжных устройств при их использовании;

в) опасность, возникающую из-за перемещения или наклона груза во время транспортирования по причине недостаточного закрепления, имеющихся неисправностей, таких как обратный ход, поломка или дефект гибкого средства крепления.

4.2 Конструкция крепёжных цепей

Цепь должна соответствовать ГОСТ 30188, или ГОСТ EN 818-1 и ГОСТ EN 818-2, или ГОСТ 25996.

При применении универсального рычажного блока (тали) допускается использовать цепи с учетом [3]. Цепные механизмы должны соответствовать ГОСТ 33166.1 (см. также [4]).

Подбор цепей для изготовления (использования в качестве) гибких средств крепления в соответствии с требованиями настоящего стандарта осуществляют, исходя из определенного значения разрушающей нагрузки (см. 4.6.4 и таблицу 1). Выбирают калибр цепи, у которой установленная разрушающая нагрузка по ГОСТ 30188, или по ГОСТ EN 818-2, или по ГОСТ 25996 выше определенного значения разрушающей нагрузки.

Количество и размеры крепёжных цепей определяет потребитель в соответствии с ГОСТ Р 70472.

4.3 Натяжные устройства

4.3.1 Наличие острых кромок, контактирующих с руками персонала не допускается.

4.3.2 Обратный ход конца рычага натяжного устройства (в случае лебедки — рукояти) при натяжении не должен превышать 150 мм, если натяжное устройство открыто.

4.3.3 Натяжные устройства должны быть сконструированы таким образом, чтобы их использование по назначению не приводило к возникновению опасности раздавливания или защемления, вследствие которой могут быть травмированы руки персонала.

4.3.4 При использовании съёмной рукояти необходимо убедиться, что она защищена от самопроизвольного отсоединения под нагрузкой.

4.3.5 Натяжные устройства должны быть спроектированы таким образом, чтобы для снятия натяжения крепёжной системы необходимо было приложить намеренное усилие.

4.3.6 Талрепы и короткие шпindelи должны быть оснащены устройствами, предотвращающими их ослабление. Натяжные устройства с наконечниками в форме крюков должны быть оснащены устройствами, предотвращающими их ослабление.

4.4 Соединительные и укорачивающие элементы

4.4.1 Соединительные и укорачивающие элементы должны иметь устройства, предотвращающие их ослабление (см. рисунок 1).

4.4.2 Соединительные элементы должны быть сконструированы таким образом, чтобы они не смогли произвольно разъединиться под нагрузкой (см. рисунок 1).

4.4.3 Соединительные элементы должны соответствовать:

- тип D1 — ГОСТ Р 58753 (см. также [5]);
- тип D2 — ГОСТ 4751 (см. также [6]);
- типы D3—D5, D7 — см. [7].

4.5 Индикатор натяжения (если установлен)

4.5.1 Показания индикатора натяжения должны быть легко читаемыми.

4.5.2 Для механических систем минимальный шаг шкалы индикатора должен составлять $(10 \pm 1,5)$ мм на 10 кН в диапазоне температур от минус 20 °С до плюс 60 °С.

4.5.3 Предельная рабочая нагрузка на индикатор натяжения должна быть эквивалентна предельной рабочей нагрузке на крепёжную цепь.

4.5.4 При выходе из строя индикатора натяжения конструкция системы крепления груза должна обеспечить сохранение необходимого натяжения крепёжной цепи.

4.6 Механические свойства

4.6.1 Предельную рабочую нагрузку на крепёжную цепь LC, кН, определяют по таблице 1.

Таблица 1 — Механические свойства крепёжных цепей

Калибр цепи	Предельная рабочая нагрузка LC, кН, не более	Разрушающая нагрузка BF, кН, не менее
6	22	45,2
7	30	61,6
8	40	80,4
9	50	102
10	63	126
11	75	154
13	100	212
16	160	322
18	200	407
20	250	503
22	300	608

4.6.2 Для универсальных рычажных блоков (талей) предельная рабочая нагрузка LC соответствует предельной рабочей нагрузке блока.

4.6.3 После снятия нагрузки на крепёжную цепь, равной $1,25LC$, все несущие части крепёжной цепи не должны иметь никаких признаков деформации или иных дефектов, влияющих на эксплуатационные характеристики.

4.6.4 Значение минимальной разрушающей нагрузки BF крепёжной цепи с натяжным устройством и соединительными элементами определяют по таблице 1. Эту нагрузку при испытаниях должен выдержать, по меньшей мере, один образец.

4.6.5 Общее предельное удлинение цепи при испытании на статическое растяжение при разрыве цепи должно соответствовать ГОСТ 30188, или ГОСТ EN 818-2, или ГОСТ 25996, в зависимости от того, в соответствии с каким стандартом была подобрана цепь.

4.6.6 Усилие для высвобождения крепёжной цепи при нагрузке $0,3LC$ должно быть не более 500 Н.

4.6.7 Остаточная сила натяжения не менее $0,25LC$ должна создаваться в крепёжной цепи калибра от 6 до 10 и не менее $0,15LC$ — в крепёжной цепи калибра от 13 до 16 при приложении к рукояти натяжного устройства стандартной ручной силы не более 500 Н.

4.7 Требования к маркировке

4.7.1 Каждая крепёжная цепь должна иметь идентификационную металлическую бирку со следующей информацией на русском языке:

а) предупреждение: «Внимание! Не использовать для подъема груза!» [не относится к универсальным рычажным блокам (талям)];

б) обозначение настоящего стандарта;

в) наименование или обозначение (торговая марка) изготовителя или поставщика;

г) код прослеживаемости, присвоенный изготовителем;

д) слова «Крепёжная цепь»;

е) предельная рабочая нагрузка на крепёжную цепь LC, кН;

ж) стандартная сила натяжения STF, даН, на которую рассчитана крепёжная цепь;

и) для универсальных рычажных блоков (талей): обозначение максимальной ручной силы SHF, даН, необходимой для достижения предельной рабочей нагрузки на крепёжную цепь LC.

4.7.2 Натяжные устройства должны иметь маркировку с наименованием или обозначением (торговой маркой) изготовителя или поставщика и указанием предельной рабочей нагрузки LC, кН.

4.8 Требования к сопроводительной документации

4.8.1 К каждой крепежной цепи должен быть прикреплен документ на русском языке, содержащий сведения, касающиеся эксплуатации крепежной цепи, который должен включать, по меньшей мере, информацию в соответствии с приложением А.

4.8.2 На партию крепежных цепей, отгружаемую одному заказчику, оформляют информационный документ изготовителя или поставщика, содержащий следующую информацию:

- а) обозначение настоящего стандарта;
- б) наименование: «Информационный документ изготовителя (поставщика) на крепежную цепь для крепления груза на автотранспортных средствах»;
- в) наименование изготовителя или поставщика;
- г) условное обозначение цепи по ГОСТ 30188, или ГОСТ EN 818-2, или ГОСТ 25996, в зависимости от того, в соответствии с каким стандартом была подобрана цепь, и обозначение этого стандарта;
- д) калибр цепи;
- е) перечень, подробное описание и указание на соответствие документам в области стандартизации (см. 4.4.2) всех прочих элементов крепежной цепи, входящих в комплект поставки, включая натяжные устройства;
- ж) номинальная длина крепежной цепи;
- и) предельная рабочая нагрузка на крепежную цепь LC, кН;
- к) дата оформления информационного документа и подпись ответственного лица от изготовителя или поставщика.

5 Методы испытаний

5.1 Общие положения

5.1.1 Сертификационные испытания проводят на не менее чем двух образцах крепежной цепи для каждого типа гибких средств крепления.

5.1.2 Контрольные испытания (в т. ч. в целях инспекционного контроля соответствия производства) выполняют на одном отобранном образце крепежной цепи с периодичностью в соответствии с таблицей 2.

Т а б л и ц а 2 — Периодичность проведения контрольных испытаний крепежных цепей

Предельная рабочая нагрузка LC, кН	Периодичность проведения контрольных испытаний крепежной цепи	
	в общем случае	если изготовитель имеет сертифицированную систему менеджмента качества по ГОСТ Р ИСО 9001
До 30 включ.	Каждые 1000 изделий	Каждые 3000 изделий
Св. 30 до 100 включ.	Каждые 500 изделий	Каждые 1500 изделий
Св. 100	Каждые 200 изделий	Каждые 600 изделий

5.1.3 Рекомендуемое содержание протокола испытаний приведено в приложении Б.

5.2 Испытание цепи на растяжение и определение общего предельного удлинения

Испытание проводят в соответствии с ГОСТ 30188, или ГОСТ EN 818-1, или ГОСТ 25996, в зависимости от того, в соответствии с каким стандартом была подобрана цепь.

5.3 Испытание крепежной цепи на растяжение

5.3.1 Крепежную цепь с соответствующими соединительными элементами и натяжным устройством располагают на испытательном стенде, который должен быть оборудован соответствующими фиксирующими устройствами.

5.3.2 Прикладывают испытательную нагрузку $1,25LC$, которую удерживают в течение 1 мин. Затем нагрузку снимают.

После снятия указанной испытательной нагрузки проверяют все составные части на отсутствие деформации. Натяжное устройство или компоненты с подвижными частями должны полностью сохранять свою пригодность к эксплуатации.

Критерием соответствия является выполнение требований 4.6.3.

5.3.3 Прикладывают испытательную нагрузку, которую постепенно увеличивают.

Испытательную нагрузку, соответствующую значению ВF, определенному по таблице 1, удерживают в течение 1 мин.

Если после этого произошло разрушение образца, то испытание повторяют на втором образце.

Второй испытанный образец не должен разрушиться.

Критерием соответствия является выполнение требований 4.6.4.

Испытательную нагрузку продолжают увеличивать до достижения разрушения испытываемого образца.

Фиксируют значение фактической разрушающей нагрузки.

5.4 Определение общего предельного удлинения цепи при испытании на статическое растяжение при разрыве цепи

Испытание проводят по ГОСТ 30188, или по ГОСТ EN 818-1, или по ГОСТ 25996, в зависимости от того, в соответствии с каким стандартом была подобрана цепь.

5.5 Определение остаточной силы натяжения в крепежной цепи

5.5.1 Крепежную цепь с соответствующими соединительными элементами и натяжным устройством располагают на испытательном стенде, который должен быть оборудован соответствующими фиксирующими устройствами.

5.5.2 Прикладывают испытательную нагрузку 0,3LC, которую удерживают в течение 1 мин. Затем натяжение ослабляют и измеряют усилие, затраченное на высвобождение крепежной цепи.

Критерием соответствия является выполнение требований 4.6.6.

**Приложение А
(обязательное)**

Сведения, касающиеся эксплуатации крепёжных цепей

А.1 Опасности

Общие опасности связаны с высвобождением груза или его части, вызванные неправильным использованием или неиспользованием крепёжных цепей.

Высвобождение груза или его части прямо или косвенно ставит под угрозу жизнь и здоровье людей, домашних животных или товаров в опасной зоне АТС.

А.1.1 Опасности, связанные с движущимся или перемещаемым грузом АТС

А.1.1.1 Опасности, возникающие в результате воздействия груза на здания, другие АТС, дорожные сооружения (тоннели, мосты).

А.1.1.2 Опрокидывание АТС на поворотах при попытке уклонения от опасности, в т. ч. связанное с перемещением груза, которое вызвано неравномерным распределением веса.

А.1.1.3 Опасности, возникающие на судне, вызванные высвобождением груза, опасности для АТС, которые стоят рядом, опасности для жизни и здоровья пассажиров и экипажа судна.

А.1.1.4 Опасности, возникающие в железнодорожном составе, вызванные высвобождением груза, опасности для встречных железнодорожных составов, железнодорожных перевозок, станций и людей.

А.1.1.5 Опасности для водителя и помощника водителя АТС, вызванные скольжением груза или опрокидыванием АТС во время торможения, а также разрушением и повреждением кабины АТС.

А.1.2 Опасности для персонала, выполняющего погрузочно-разгрузочные операции, включая операции с гибкими средствами крепления груза

А.1.2.1 Опасности удара, потери равновесия или падения в результате наклона или смещения груза, во время крепления груза или натяжения гибких средств крепления из-за их неисправности, внезапной поломки или неисправности натяжного устройства, а также превышения предусмотренной ручной силы более 500 Н, в частности, за счет применения непредусмотренных рычагов, что может повлечь внезапное исчезновение сил противодействия в случае применения ручной силы.

А.1.2.2 Опасность травмы в результате защемления и сдвига, повреждения рук и плеч острыми кромками натяжных устройств при использовании таких устройств.

А.1.2.3 Опасность, возникающая из-за перемещения или наклона груза во время транспортирования по причине недостаточного закрепления, имеющихся неисправностей, таких как обратный ход, поломка или дефект гибкого средства крепления; а также опасность от падения груза на персонал, особенно при открытии бортов грузовой платформы.

А.1.2.4 Опасность, связанная с неправильным применением персоналом сочетания элементов гибких средств крепления.

А.1.2.5 Опасности, возникающие вследствие контакта с воздушными линиями электропередачи для персонала, груза или гибких средств крепления.

А.2 Идентификация опасностей и оценка рисков

Идентификацию опасностей и оценку рисков проводят в соответствии с ГОСТ Р 58771 и ГОСТ Р 12.0.010.

Работодатель при оценке уровней профессиональных рисков должен учитывать следующее:

- тяжесть возможного ущерба растёт пропорционально увеличению числа людей, подвергающихся опасности;
- оценка рисков должна охватывать не только штатные рабочие процессы, но и нештатные ситуации (см. А.1);
- персонал, непосредственно выполняющий трудовые операции, обладает соответствующим опытом и информацией и вследствие этого может оказать помощь в идентификации опасностей и оценке рисков.

А.3 Общие требования к обеспечению безопасной перевозки груза

Перевозку груза осуществляют подходящим, обеспечивающим безопасность перевозки, АТС, оснащённым соответствующей системой крепления груза.

Для обеспечения безопасной перевозки груза:

- груз должен быть подготовлен к транспортированию в соответствии с ГОСТ 26653;
- груз должен быть надёжно закреплён в АТС, с применением гибких средств крепления и средств блокировки груза на основании результатов расчетов и (или) испытаний в соответствии с ГОСТ Р 70472.

А.4 Положения, обязательные для выполнения при эксплуатации крепежных цепей

А.4.1 При выборе и эксплуатации крепежных цепей следует учитывать требуемую рабочую нагрузку, принимая во внимание условия эксплуатации и характер груза. Правильный выбор будет зависеть от типа, размера, формы и веса груза, запланированного метода использования средств для крепления, условий перевозки.

А.4.2 Выбранные крепежные цепи должны быть достаточно прочными и иметь достаточную длину для данного способа крепления груза. Количество и размеры крепежных цепей определяют в соответствии с ГОСТ Р 70472.

А.4.3 Следует планировать операции установки и снятия гибких средств крепления груза перед началом движения АТС. Прежде чем крепить груз, следует снять подъемное оборудование. Следует учитывать то, что во время перевозки часть груза может быть выгружена.

А.4.4 В связи с различными характеристиками и удлинением в условиях нагружения, запрещено использовать для крепления одного и того же груза разные гибкие средства крепления (например, крепежные цепи и крепежные ремни).

А.4.5 Следует обеспечить совместимость с крепежной цепью вспомогательных элементов и средств крепления в системе крепления груза.

А.4.6 При ослаблении гибких средств крепления груза следует соблюдать осторожность и обеспечить, чтобы устойчивость груза не зависела от гибких средств крепления таким образом, чтобы ослабление крепежных цепей не привело к падению груза с транспортного средства и не стало причиной возникновения опасности для персонала. Для предотвращения случайного опрокидывания и (или) падения груза, при необходимости, перед ослаблением натяжного устройства следует зафиксировать подъемное оборудование, применяемое для перевалки грузовой единицы.

А.4.7 Перед началом разгрузки грузовой единицы необходимо высвободить ее из крепежных цепей для того, чтобы груз можно было свободно поднять с грузовой платформы.

А.4.8 Во время погрузки и разгрузки следует обращать внимание на низкие линии электропередач.

А.4.9 Компетентное лицо, обученное соответствующим образом, имеющее квалификацию, знания и практический опыт, а также необходимые инструкции для выполнения контроля, должно регулярно проверять крепежные цепи и все соединительные элементы. В случае выявления каких-либо признаков повреждения крепежные цепи выбраковывают для списания или возвращения изготовителю для проведения восстановительного ремонта.

А.4.10 Признаками повреждения являются:

- для цепи: трещины на поверхности, удлинение более 3 %, износ более 10 % номинального диаметра, видимые деформации;

- для соединительных элементов и натяжных устройств: деформации, трещины, явные признаки износа, следы коррозии.

А.4.11 Следует соблюдать осторожность и избегать повреждения крепежных цепей острыми краями груза, который должен быть закреплен этими цепями.

А.4.12 Следует использовать только крепежные цепи с идентификационной биркой с разборчивым текстом.

А.4.13 Крепежные цепи и их натяжные устройства, такие как тали, не должны быть перегружены. Допустимо использовать исключительно ручную силу, не превышающую стандартную ручную силу, равную 50 даН. Запрещено использовать для натяжения цепей механические вспомогательные устройства, такие как рычаги, ломы и т. д., если они не являются частью натяжного устройства.

А.4.14 Запрещено использовать крепежные цепи с узлами либо скрепленные винтами.

А.4.15 Не следует допускать повреждение идентификационных бирок. Для этого не следует допускать их контакт с острыми углами груза либо самим грузом.

А.5 Контроль состояния крепежных цепей при эксплуатации. Нормы и правила выбраковки крепежных цепей

А.5.1 Перед предстоящим креплением груза проводят внешний осмотр крепежной цепи, а также проверяют состояние точек крепления на АТС.

А.5.2 При осмотре крепежных цепей обращают внимание на состояние цепи, натяжных устройств и соединительных элементов.

А.5.3 Крепежные цепи не допускают к использованию, если:

а) отсутствует бирка или на ней не читаются сведения о крепежной цепи;

б) в части дефектов цепи:

- имеются следы ремонта, цепь соединена нештатной скобой, проволокой или винтами;

- имеются продольные и поперечные трещины, волосовины;

- имеется износ звеньев цепи более чем на 10 % номинального диаметра цепи;

- имеется деформация звеньев (сбоины, вмятины, изгибы);

- имеется удлинение звена на 3 % первоначального размера;

в) в части дефектов металлических элементов (колец, петель, скоб, подвесок, обойм, карабинов, звеньев

и т. п.):

- имеются трещины любых размеров и расположения;

- имеется износ поверхности металлических элементов или наличие местных вмятин, приводящих к уменьшению площади поперечного сечения на 10 % и более;
- имеются остаточные деформации, приводящие к изменению первоначального размера металлического элемента более чем на 3 %; повреждения резьбовых соединений и других креплений.
- отсутствуют приспособления (защелки и т. п.), предотвращающие ослабление или потерю функциональности.

А.5.4 Крепежные цепи, не прошедшие внешнего осмотра, к использованию не допускают.

А.5.5 Крепежные цепи, подвергшиеся выбраковке, не должны находиться в местах осуществления крепления грузов.

А.5.6 Запрещается ремонт крепежных цепей силами владельца.

А.5.7 Результаты осмотра крепежных цепей, сведения о выявленных дефектах (повреждениях), а также сведения о крепежных цепях, выведенных из эксплуатации, заносят в специальный журнал.

**Приложение Б
(рекомендуемое)**

Содержание протокола испытаний

- 1 Информация об организации, проводившей испытания.
- 2 Указание на протокол испытаний в отношении крепежных цепей в соответствии с настоящим стандартом.
- 3 Номер и дата протокола испытаний.
- 4 Марка, модель, тип крепежной цепи.
- 5 Информация об изготовителе крепежной цепи.
- 6 Подробное описание крепежной цепи, если применимо:
 - условное обозначение цепи по ГОСТ 30188, или ГОСТ EN 818-2, или ГОСТ 25996, в зависимости от того, в соответствии с каким стандартом была подобрана цепь;
 - калибр цепи;
 - перечень, подробное описание и указание на соответствие документам в области стандартизации (см. 4.4.3 настоящего стандарта) всех прочих элементов крепежной цепи, входящих в комплект поставки, включая натяжные устройства;
 - номинальная длина крепежной цепи;
 - предельная рабочая нагрузка на крепежную цепь LC, кН.
- 7 Подробное описание проведенных испытаний с приложением фотографий.
- 8 Описание испытательного оборудования, включая сведения о средствах измерений.
- 9 Результаты исследований и испытаний по проверке соответствия требованиям раздела 4.
- 10 Вывод о соответствии/несоответствии требованиям настоящего стандарта.
- 11 Место и дата проведения испытаний.
- 12 Должность, фамилия, инициалы и подпись лица, проводившего испытания.
- 13 Должность, фамилия, инициалы и подпись руководителя испытательной организации.

Библиография

- [1] ДИН ЕН 12195-3:2001 Приспособления для крепления грузов на дорожных транспортных средствах. Безопасность. Часть 3. Цепи для скрепления (Load restraint assemblies on road vehicles — Safety — Part 3: Lashing chains)
- [2] ECE/TRANS/WP.29/78/Rev.6 Сводная резолюция о конструкции транспортных средств (CP.3)
- [3] ДИН ЕН 818-7:2008 Цепи короткозвенные для подъемных работ. Безопасность. Часть 7. Цепи такелажные с узким полем допуска, класс Т (тип Т, DAT и DT) [Short link chain for lifting purposes — Safety — Part 7: Fine tolerance hoist chain, Grade T (Types T, DAT and DT)]
- [4] ДИН ЕН 13157:2010 Краны грузоподъемные. Безопасность. Лифтовое оборудование с ручным управлением (Cranes — Safety — Hand powered cranes)
- [5] ДИН ЕН 1677-2:2008 Компоненты для грузозахватных строп. Безопасность. Часть 2. Кованые стальные подъемные крюки с защелкой. Класс 8 (Components for slings — Safety — Part 2: Forged steel lifting hooks with latch, Grade 8)
- [6] ДИН ЕН 1677-4:2009 Компоненты для грузозахватных строп. Безопасность. Часть 4. Звенья. Класс 8 (Components for slings — Safety — Part 4: Links, Grade 8)
- [7] ДИН ЕН 1677-1:2009 Элементы строп. Безопасность. Часть 1. Кованые стальные элементы, класс 8 (Components for slings — Safety — Part 1: Forged steel components, Grade 8).

УДК 656.1:006.354

ОКС 13.300
03.220

Ключевые слова: автомобильные транспортные средства, крепление грузов, крепёжные цепи, технические требования, методы испытаний

Редактор *Н.В. Таланова*
Технический редактор *И.Е. Черепкова*
Корректор *С.И. Фирсова*
Компьютерная верстка *М.В. Малеевой*

Сдано в набор 10.01.2023. Подписано в печать 24.01.2023. Формат 60×84½. Гарнитура Ариал.
Усл. печ. л. 2,32. Уч.-изд. л. 1,90.

Подготовлено на основе электронной версии, предоставленной разработчиком стандарта

Создано в единичном исполнении в ФГБУ «Институт стандартизации»
для комплектования Федерального информационного фонда стандартов,
117418 Москва, Нахимовский пр-т, д. 31, к. 2.
www.gostinfo.ru info@gostinfo.ru

