
МЕЖГОСУДАРСТВЕННЫЙ СОВЕТ ПО СТАНДАРТИЗАЦИИ, МЕТРОЛОГИИ И СЕРТИФИКАЦИИ
(МГС)
INTERSTATE COUNCIL FOR STANDARDIZATION, METROLOGY AND CERTIFICATION
(ISC)

МЕЖГОСУДАРСТВЕННЫЙ
СТАНДАРТ

ГОСТ
5721—
2022

Подшипники качения

**ПОДШИПНИКИ РОЛИКОВЫЕ
СФЕРИЧЕСКИЕ ДВУХРЯДНЫЕ
С АСИММЕТРИЧНЫМИ РОЛИКАМИ**

Общие технические требования

Издание официальное

Москва
Российский институт стандартизации
2023

Предисловие

Цели, основные принципы и общие правила проведения работ по межгосударственной стандартизации установлены ГОСТ 1.0 «Межгосударственная система стандартизации. Основные положения» и ГОСТ 1.2 «Межгосударственная система стандартизации. Стандарты межгосударственные, правила и рекомендации по межгосударственной стандартизации. Правила разработки, принятия, обновления и отмены»

Сведения о стандарте

1 РАЗРАБОТАН Открытым акционерным обществом «Управляющая компания ЕПК» (ОАО «УК ЕПК»)

2 ВНЕСЕН Межгосударственным техническим комитетом по стандартизации МТК 307 «Подшипники качения и скольжения»

3 ПРИНЯТ Межгосударственным советом по стандартизации, метрологии и сертификации (протокол от 26 декабря 2022 г. № 157-П)

За принятие проголосовали:

Краткое наименование страны по МК (ИСО 3166) 004—97	Код страны по МК (ИСО 3166) 004—97	Сокращенное наименование национального органа по стандартизации
Армения	AM	ЗАО «Национальный орган по стандартизации и метрологии» Республики Армения
Беларусь	BY	Госстандарт Республики Беларусь
Киргизия	KG	Кыргызстандарт
Россия	RU	Росстандарт
Узбекистан	UZ	Узстандарт

4 Приказом Федерального агентства по техническому регулированию и метрологии от 10 января 2023 г. № 2-ст межгосударственный стандарт ГОСТ 5721—2022 введен в действие в качестве национального стандарта Российской Федерации с 1 апреля 2023 г.

5 ВЗАМЕН ГОСТ 5721—75

Информация о введении в действие (прекращении действия) настоящего стандарта и изменений к нему на территории указанных выше государств публикуется в указателях национальных стандартов, издаваемых в этих государствах, а также в сети Интернет на сайтах соответствующих национальных органов по стандартизации.

В случае пересмотра, изменения или отмены настоящего стандарта соответствующая информация будет опубликована на официальном интернет-сайте Межгосударственного совета по стандартизации, метрологии и сертификации в каталоге «Межгосударственные стандарты»

© Оформление. ФГБУ «Институт стандартизации», 2023



В Российской Федерации настоящий стандарт не может быть полностью или частично воспроизведен, тиражирован и распространен в качестве официального издания без разрешения Федерального агентства по техническому регулированию и метрологии

Содержание

1 Область применения	1
2 Нормативные ссылки	1
3 Термины и определения	2
4 Обозначения	2
5 Классификация	2
6 Технические требования	18
7 Указания по применению и эксплуатации	18

Подшипники качения**ПОДШИПНИКИ РОЛИКОВЫЕ СФЕРИЧЕСКИЕ ДВУХРЯДНЫЕ С АСИММЕТРИЧНЫМИ РОЛИКАМИ****Общие технические требования**

Rolling bearings. Radial spherical double-row roller bearings with asymmetrical rollers. General technical requirements

Дата введения — 2023—04—01

1 Область применения

Настоящий стандарт распространяется на роликовые сферические двухрядные подшипники с асимметричными роликами (далее — подшипники), изготавливаемые по ГОСТ 520, и устанавливает их классификацию по конструктивным исполнениям и присоединительным размерам, указания по применению и эксплуатации, а также технические требования к данной группе однородной продукции.

2 Нормативные ссылки

В настоящем стандарте использованы нормативные ссылки на следующие межгосударственные стандарты:

- ГОСТ 520 Подшипники качения. Общие технические условия
- ГОСТ 3189 Подшипники шариковые и роликовые. Система условных обозначений
- ГОСТ 3325 Подшипники качения. Поля допусков и технические требования к посадочным поверхностям валов и корпусов. Посадки
- ГОСТ 3478 Подшипники качения. Присоединительные размеры
- ГОСТ 13014 Втулки стяжные подшипников качения. Основные размеры
- ГОСТ 24208 Втулки закрепительные подшипников качения. Основные размеры
- ГОСТ 24696 Подшипники роликовые радиальные сферические двухрядные с симметричными роликами. Основные размеры
- ГОСТ 24955 Подшипники качения. Термины и определения
- ГОСТ 25256 Подшипники качения. Допуски. Термины и определения

Примечание — При пользовании настоящим стандартом целесообразно проверить действие ссылочных стандартов и классификаторов на официальном интернет-сайте Межгосударственного совета по стандартизации, метрологии и сертификации (www.easc.by) или по указателям национальных стандартов, издаваемым в государствах, указанных в предисловии, или на официальных сайтах соответствующих национальных органов по стандартизации. Если на документ дана недатированная ссылка, то следует использовать документ, действующий на текущий момент, с учетом всех внесенных в него изменений. Если заменен ссылочный документ, на который дана датированная ссылка, то следует использовать указанную версию этого документа. Если после принятия настоящего стандарта в ссылочный документ, на который дана датированная ссылка, внесено изменение, затрагивающее положение, на которое дана ссылка, то это положение применяется без учета данного изменения. Если ссылочный документ отменен без замены, то положение, в котором дана ссылка на него, применяется в части, не затрагивающей эту ссылку.

3 Термины и определения

В настоящем стандарте применены термины по ГОСТ 24955 и ГОСТ 25256, а также следующие термины с соответствующими определениями:

3.1 **коническое отверстие**: Отверстие подшипника, образующая которого представляет собой прямую линию, пересекающуюся с осью подшипника.

3.2 **номинальный диаметр конического отверстия**: Номинальный диаметр малого основания теоретического конического отверстия.

3.3 **выпуклый ролик**: Ролик, наружная поверхность которого является выпуклой.

3.4 **асимметричный ролик**: Выпуклый ролик, наружная поверхность которого не имеет плоскости симметрии, перпендикулярной оси ролика.

3.5 **радиальный подшипник**: Подшипник качения, предназначенный для восприятия преимущественно радиальной нагрузки.

3.6 **роликовый подшипник**: Подшипник качения с роликами в качестве тел качения.

3.7 **сферический подшипник**: Радиальный подшипник, имеющий сферическую дорожку качения на наружном кольце.

3.8 **двухрядный подшипник**: Подшипник качения с двумя рядами роликов.

3.9 **узел закрепительной втулки**: Сборочная единица, состоящая из закрепительной втулки, стопорной гайки и стопорного устройства.

3.10 **закрепительная втулка**: Разрезная вдоль оси втулка с цилиндрическим отверстием и конической наружной поверхностью, имеющая наружную резьбу со стороны узкого торца.

Примечание — Предназначается для монтажа (с помощью стопорной гайки и стопорной шайбы) подшипника с коническим отверстием на цилиндрическом валу.

3.11 **стопорная гайка**: Гайка, используемая для осевого позиционирования подшипников качения.

3.12 **стяжная втулка**: Разрезная вдоль оси втулка с цилиндрическим отверстием и конической наружной поверхностью, имеющая наружную резьбу со стороны широкого торца.

Примечание — Предназначается для монтажа и демонтажа с помощью стопорной гайки и стопорной шайбы подшипника с коническим отверстием на цилиндрическом валу.

3.13 **смазочная канавка**: Кольцевая проточка на наружном кольце для подвода смазочного материала к смазочным отверстиям.

3.14 **смазочное отверстие**: Отверстие в наружном кольце для подвода смазочного материала к дорожке качения.

4 Обозначения

В настоящем стандарте применены следующие обозначения:

b — номинальная ширина смазочной канавки;

B — номинальная ширина подшипника;

d — номинальный диаметр отверстия подшипника*;

d_0 — номинальный диаметр смазочного отверстия;

d_1 — номинальный диаметр отверстия узла закрепительной втулки; номинальный диаметр отверстия стяжной втулки;

D — номинальный наружный диаметр подшипника;

r — размер монтажной фаски;

$r_{s\ min}$ — наименьший единичный размер монтажной фаски.

5 Классификация

5.1 Условное обозначение подшипника

5.1.1 Условное обозначение подшипника — по ГОСТ 3189.

Примечание — В рамках настоящего стандарта дополнительный знак «Н» с цифрой или без нее рассматривается как компонент основного условного обозначения.

* К данному параметру также относится номинальный диаметр конического отверстия.

5.1.2 При заказе обозначение подшипника должно состоять из слова «Подшипник», условного обозначения подшипника и (через пробел) надписи «ГОСТ 520—2011».

Примеры

1 Подшипник с номинальным диаметром отверстия 500 мм (обозначение диаметра 500), с номинальным наружным диаметром 720 мм (серии диаметров 1), роликовый сферический (типа 3), двухрядный с цилиндрическим отверстием (конструктивного исполнения 00), номинальной шириной 167 мм (серии ширин 3), класса точности нормальный, изготовленный по ГОСТ 520—2011:

Подшипник 30031/500 ГОСТ 520—2011.

2 Подшипник с номинальным диаметром отверстия 120 мм (обозначение диаметра 24), с номинальным наружным диаметром 180 мм (серии диаметров 1), роликовый сферический (типа 3), двухрядный с коническим отверстием конусностью 1:30 (конструктивного исполнения 11), номинальной шириной 69 мм (серии ширин 4), со смазочной канавкой и смазочными отверстиями на наружном кольце (Н), класса точности нормальный, изготовленный по ГОСТ 520—2011:

Подшипник 4113124Н ГОСТ 520—2011.

5.2 Конструктивные исполнения

5.2.1 Конструктивные исполнения подшипников с дополнительным обозначением «Н» характеризуются наличием смазочной канавки и смазочных отверстий на наружном кольце.

5.2.2 Конструктивные исполнения подшипников указаны в таблице 1 и на рисунках 1—12.

Таблица 1 — Конструктивные исполнения

Обозначение конструктивного исполнения*		Серия ширин	Описание конструктивного исполнения	Рисунок**
основное	дополнительное			
00	—	0, 3, 4	С цилиндрическим отверстием	1
	Н	0, 2, 3, 4	С цилиндрическим отверстием, со смазочной канавкой и смазочными отверстиями	2
01	—	0	С узлом закрепительной втулки	3
	Н	0, 3	С узлом закрепительной втулки, со смазочной канавкой и смазочными отверстиями	4
06	—	2, 3	С двумя наружными кольцами и дистанционным кольцом	5
07	—	0, 3	Со стяжной втулкой	6
	Н	0, 3	Со стяжной втулкой, смазочной канавкой и смазочными отверстиями	7
11	—	0, 3	С коническим отверстием конусностью 1:12	8
		4	С коническим отверстием конусностью 1:30	9
	Н	0, 3	С коническим отверстием конусностью 1:12, со смазочной канавкой и смазочными отверстиями	10
		4	С коническим отверстием конусностью 1:30, со смазочной канавкой и смазочными отверстиями	11
16	—	0	Со стяжной втулкой и с двумя наружными кольцами	12

* Основное обозначение конструктивного исполнения указывают на пятом и шестом местах в основном условном обозначении подшипника, а дополнительное обозначение конструктивного исполнения — в дополнительном условном обозначении подшипника справа по ГОСТ 3189.

** Рисунки поясняют главные особенности конструктивного исполнения, но не определяют точную внутреннюю конструкцию подшипника. Изображения сепараторов на рисунках отсутствуют.

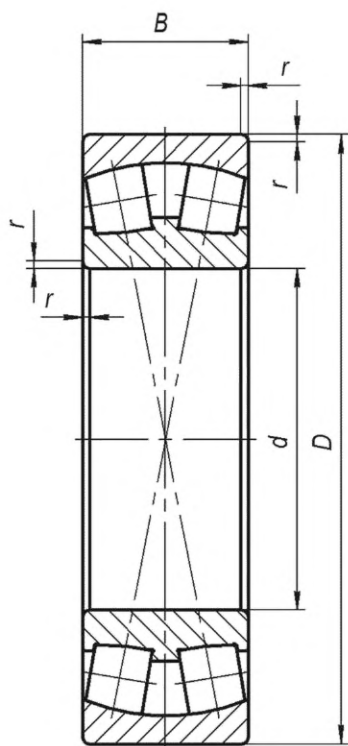


Рисунок 1 — Конструктивное исполнение 00

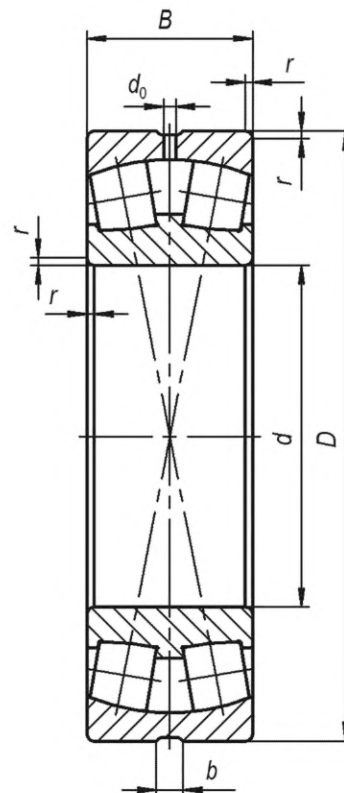


Рисунок 2 — Конструктивное исполнение 00Н

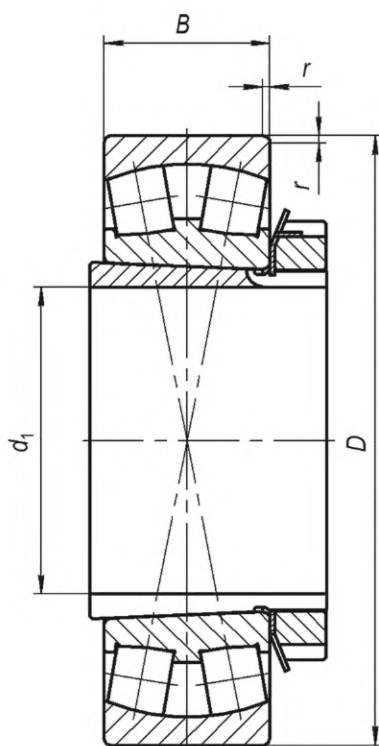


Рисунок 3 — Конструктивное исполнение 01

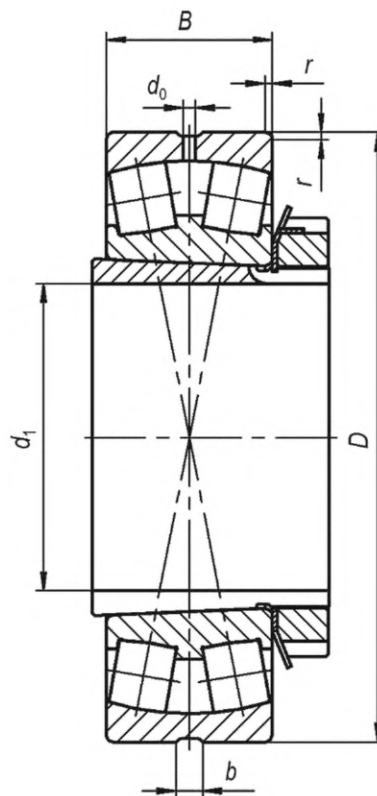


Рисунок 4 — Конструктивное исполнение 01Н

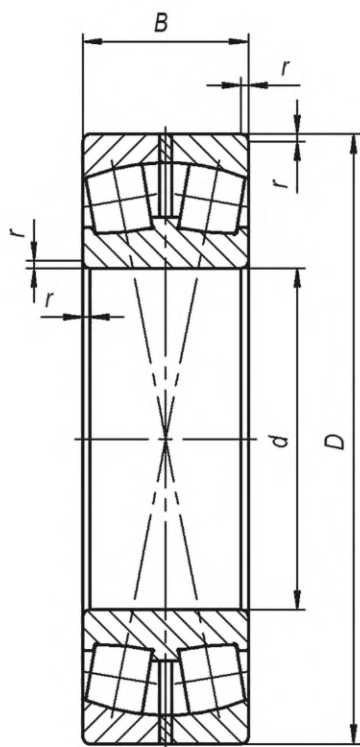


Рисунок 5 — Конструктивное исполнение 06

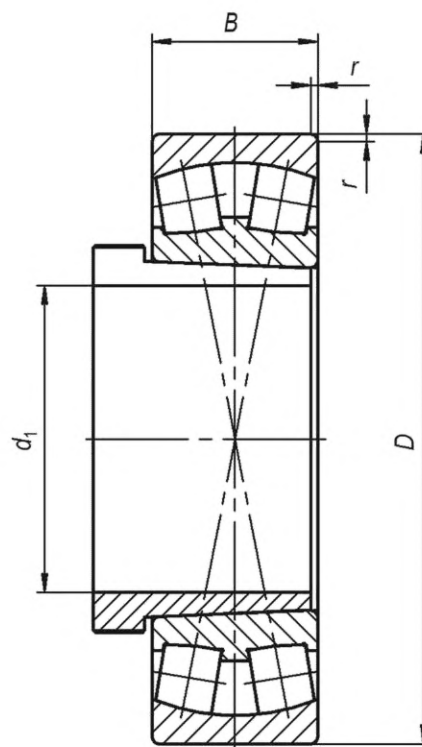


Рисунок 6 — Конструктивное исполнение 07

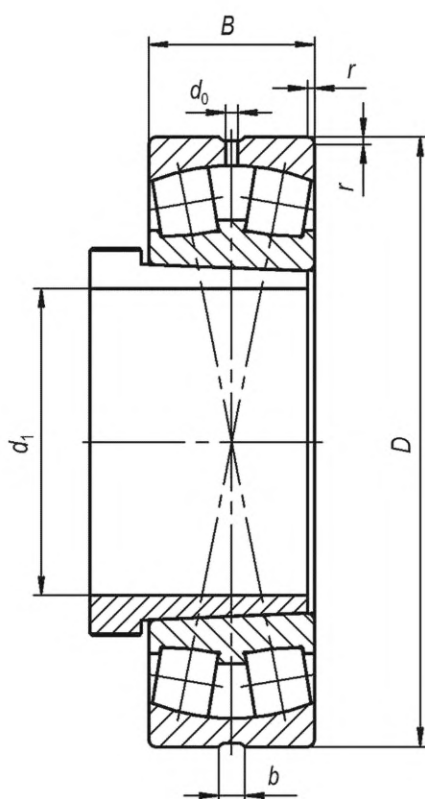


Рисунок 7 — Конструктивное исполнение 07H

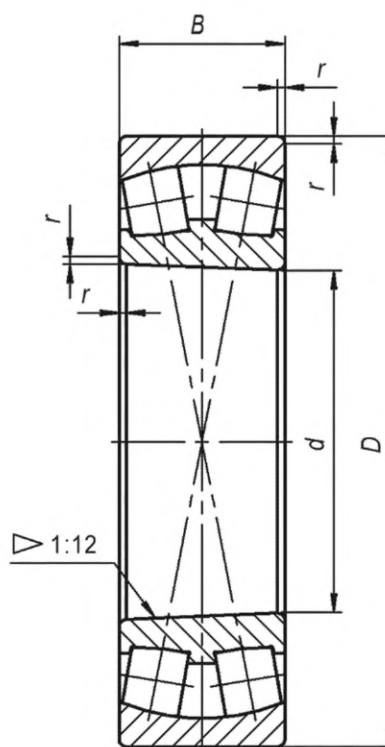


Рисунок 8 — Конструктивное исполнение 11, серии ширины 0 и 3

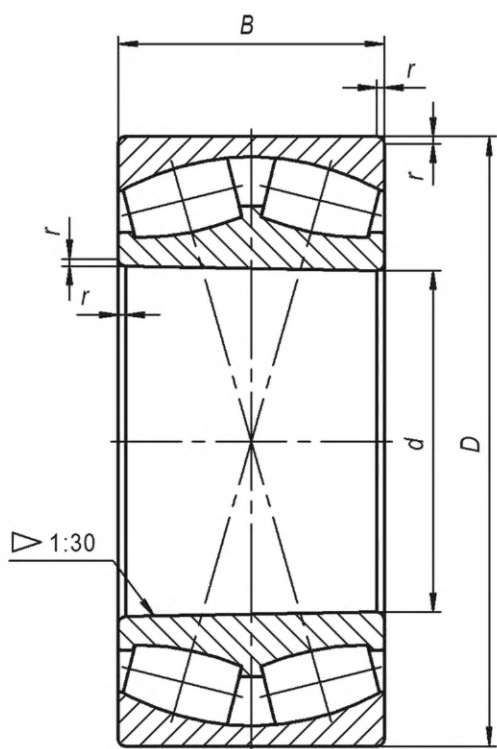


Рисунок 9 — Конструктивное исполнение 11, серия ширин 4

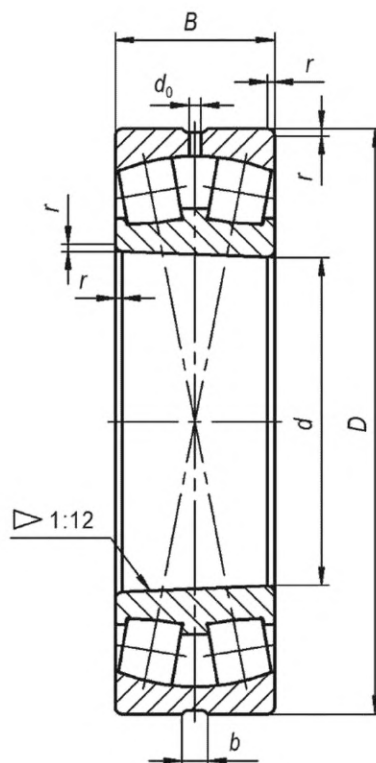


Рисунок 10 — Конструктивное исполнение 11Н, серии ширин 0 и 3

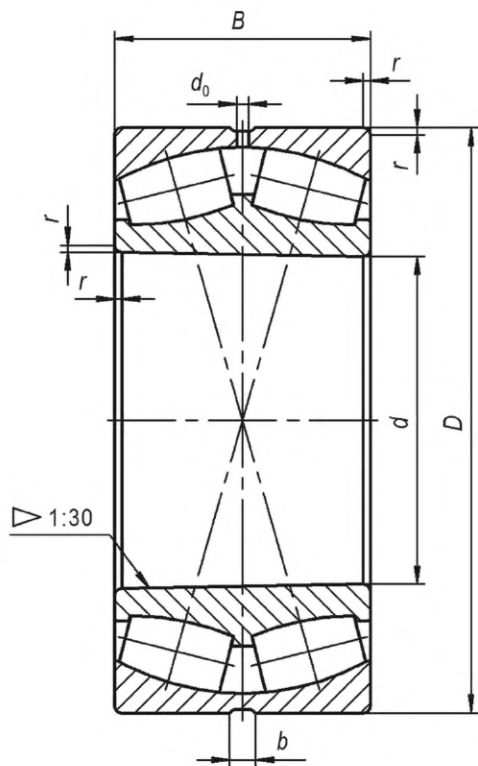


Рисунок 11 — Конструктивное исполнение 11Н, серия ширин 4

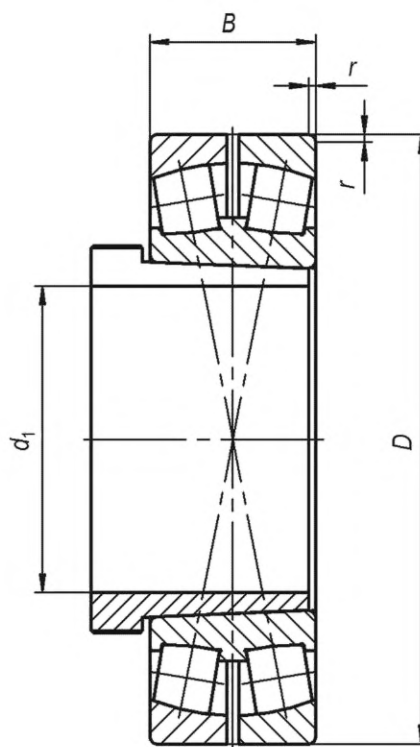


Рисунок 12 — Конструктивное исполнение 16

5.3 Класс точности

Класс точности — по ГОСТ 520.

5.4 Присоединительные размеры

5.4.1 Номинальный диаметр отверстия, номинальный наружный диаметр, номинальная ширина подшипника, номинальный диаметр отверстия стяжной втулки, номинальный диаметр отверстия узла закрепительной втулки и наименьший единичный размер монтажной фаски должны соответствовать значениям, указанным в таблицах 2—23.

5.4.2 Наибольший единичный размер монтажных фасок — по ГОСТ 3478.

Примечание — Наибольший единичный размер монтажных фасок определяют в соответствии с минимальным размером соответствующей монтажной фаски и диаметром отверстия подшипника.

Таблица 2 — Серия диаметров 8, серия ширин 4, конструктивное исполнение 00Н

Основное условное обозначение подшипника	<i>d</i>	<i>D</i>	<i>B</i>	<i>r_s min</i>
	мм			
40038/750Н	750	920	170	5,0

Таблица 3 — Серия диаметров 1, серия ширин 2, конструктивные исполнения 00Н, 06

Основное условное обозначение подшипника конструктивного исполнения		<i>d</i>	<i>D</i>	<i>B</i>	<i>r_s min</i>
00Н	06	мм			
—	20631/670	670	980	180	7,5
20031/1180Н	—	1180	1660	272	9,5

Таблица 4 — Серия диаметров 1, серия ширин 3, конструктивные исполнения 00, 00Н, 06, 11, 11Н

Основное условное обозначение подшипника конструктивного исполнения					<i>d</i>	<i>D</i>	<i>B</i>	<i>r_s min</i>
00	00Н	06	11	11Н	мм			
3003117	—	—	3113117	—	85	130	34	1,1
3003118	—	—	3113118	—	90	140	37	1,5
3003120	—	—	3113120	—	100	150	37	1,5
3003122	—	—	3113122	—	110	170	45	2,0
3003124	—	—	3113124	—	120	180	46	2,0
3003126	—	—	3113126	—	130	200	52	2,0
—	3003128Н	—	—	3113128Н	140	210	53	2,0
—	3003130Н	—	—	3113130Н	150	225	56	2,1
—	3003132Н	—	—	3113132Н	160	240	60	2,1
—	3003134Н	—	—	3113134Н	170	260	67	2,1
—	3003136Н	—	—	3113136Н	180	280	74	2,1
—	3003138Н	—	—	3113138Н	190	290	75	2,1
—	3003140Н	—	—	3113140Н	200	310	82	2,1
—	3003144Н	—	—	3113144Н	220	340	90	3,0
—	3003148Н	—	—	3113148Н	240	360	92	3,0
—	3003152Н	—	—	3113152Н	260	400	104	4,0

Окончание таблицы 4

Основное условное обозначение подшипника конструктивного исполнения					d	D	B	$r_{s \text{ min}}$
00	00H	06	11	11H	мм			
—	3003156H	—	—	3113156H	280	420	106	4,0
—	3003160H	—	—	3113160H	300	460	118	4,0
—	3003164H	—	—	3113164H	320	480	121	4,0
—	3003168H	—	—	3113168H	340	520	133	5,0
—	3003172H	—	—	3113172H	360	540	134	5,0
—	3003176H	—	—	3113176H	380	560	135	5,0
—	3003180H	3063180	—	3113180H	400	600	148	5,0
—	3003184H	—	—	3113184H	420	620	150	5,0
—	3003188H	3063188	—	3113188H	440	650	157	6,0
—	3003192H	—	—	3113192H	460	680	163	6,0
—	3003196H	—	—	3113196H	480	700	165	6,0
—	30031/500H	—	—	31131/500H	500	720	167	6,0
—	30031/530H	—	—	31131/530H	530	780	185	6,0
—	30031/560H	—	—	31131/560H	560	820	195	6,0
—	30031/600H	—	—	31131/600H	600	870	200	6,0
—	30031/630H	—	—	31131/630H	630	920	212	7,5
—	30031/670H	—	—	31131/670H	670	980	230	7,5
—	30031/710H	—	—	31131/710H	710	1030	236	7,5
—	30031/750H	—	—	31131/750H	750	1090	250	7,5
—	30031/800H	—	—	31131/800H	800	1150	258	7,5
—	30031/850H	—	—	31131/850H	850	1220	272	7,5
—	30031/900H	—	—	31131/900H	900	1280	280	7,5
—	30031/950H	—	—	31131/950H	950	1360	300	7,5
—	30031/1000H	—	—	31131/1000H	1000	1420	308	7,5
—	30031/1060H	—	—	31131/1060H	1060	1500	325	9,5
—	30031/1120H	—	—	31131/1120H	1120	1580	345	9,5

Таблица 5 — Серия диаметров 9, серия ширин 3, конструктивное исполнение 00H

Основное условное обозначение подшипника	d	D	B	$r_{s \text{ min}}$
	мм			
3003948H	240	320	60	2,1
3003956H	280	380	75	2,1
3003992H	460	620	118	4,0

Таблица 6 — Серия диаметров 1, серия ширин 3, конструктивное исполнение 01H

Основное условное обозначение подшипника	d_1	D	B	$r_{s \text{ min}}$	Узел крепежной втулки*
	мм				
3013125H	125	210	53	2,0	H3028
3013140H	200	340	90	2,0	H3044

Окончание таблицы 6

Основное условное обозначение подшипника	d_1	D	B	$r_{s \min}$	Узел закрепительной втулки*
	мм				
3013144H	220	360	92	3,0	H3048
3013148H	240	400	104	4,0	H3052
3013152H	260	420	106	4,0	H3056
3013156H	280	460	118	4,0	H3060
3013176H	380	600	148	5,0	H3080

* Узлы закрепительных втулок — по ГОСТ 24208.

Таблица 7 — Серия диаметров 1, серия ширин 3, конструктивное исполнение 07H

Основное условное обозначение подшипника	d_1	D	B	$r_{s \min}$	Стяжная втулка*
	мм				
3073160H	280	480	121	4,0	АН3060
3073176H	360	560	135	5,0	АН3076
30731/570H	570	870	200	6,0	АН30/600

* Стяжные втулки — по ГОСТ 13014.

Таблица 8 — Серия диаметров 1, серия ширин 4, конструктивные исполнения 00, 00H, 11, 11H

Основное условное обозначение подшипника конструктивного исполнения				d	D	B	$r_{s \min}$
00	00H	11	11H	мм			
4003124	—	4113124	—	120	180	60	2,0
4003126	—	4113126	—	130	200	69	2,0
—	4003128H	—	4113128H	140	210	69	2,0
—	4003130H	—	4113130H	150	225	75	2,1
—	4003132H	—	4113132H	160	240	80	2,1
—	4003134H	—	4113134H	170	260	90	2,1
—	4003136H	—	4113136H	180	280	100	2,1
—	4003138H	—	4113138H	190	290	100	2,1
—	4003140H	—	4113140H	200	310	109	2,1
—	4003144H	—	4113144H	220	340	118	3,0
—	4003148H	—	4113148H	240	360	118	3,0
—	4003152H	—	4113152H	260	400	140	4,0
—	4003156H	—	4113156H	280	420	140	4,0
—	4003160H	—	4113160H	300	460	160	4,0
—	4003164H	—	4113164H	320	480	160	4,0
—	4003168H	—	4113168H	340	520	180	5,0
—	4003172H	—	4113172H	360	540	180	5,0
—	4003176H	—	4113176H	380	560	180	5,0

Окончание таблицы 8

Основное условное обозначение подшипника конструктивного исполнения				<i>d</i>	<i>D</i>	<i>B</i>	<i>r_s min</i>
00	00H	11	11H	мм			
—	4003180H	—	4113180H	400	600	200	5,0
—	4003184H	—	4113184H	420	620	200	5,0
—	4003188H	—	4113188H	440	650	212	6,0
—	4003192H	—	4113192H	460	680	218	6,0
—	4003196H	—	4113196H	480	700	218	6,0
—	40031/500H	—	41131/500H	500	720	218	6,0
—	40031/530H	—	41131/530H	530	780	250	6,0
—	40031/850H	—	—	850	1220	365	7,5
—	40031/1000H	—	41131/1000H	1000	1420	412	7,5
—	40031/1060H	—	41131/1060H	1060	1500	438	9,5
—	40031/1120H	—	41131/1120H	1120	1580	462	9,5
—	40031/1180H	—	41131/1180H	1180	1660	475	9,5
—	40031/1250H	—	41131/1250H	1250	1750	500	9,5
—	40031/1320H	—	41131/1320H	1320	1850	530	12,0
—	40031/1400H	—	41131/1400H	1400	1950	545	12,0

Т а б л и ц а 9 — Серия диаметров 7, серия ширин 3, конструктивные исполнения 00, 00H, 11, 11H

Основное условное обозначение подшипника конструктивного исполнения				<i>d</i>	<i>D</i>	<i>B</i>	<i>r_s min</i>
00	00H	11	11H	мм			
3003720	—	3113720	—	100	165	52	2,0
3003722	—	3113722	—	110	180	56	2,0
3003724	—	3113724	—	120	200	62	2,0
—	3003726H	—	3113726H	130	210	64	2,0
—	3003728H	—	3113728H	140	225	68	2,1
—	3003730H	—	3113730H	150	250	80	2,1
—	3003732H	—	3113732H	160	270	86	2,1
—	3003734H	—	3113734H	170	280	88	2,1
—	3003736H	—	3113736H	180	300	96	3,0
—	3003738H	—	3113738H	190	320	104	3,0
—	3003740H	—	3113740H	200	340	112	3,0
—	3003744H	—	3113744H	220	370	120	4,0
—	3003748H	—	3113748H	240	400	128	4,0
—	3003752H	—	3113752H	260	440	144	4,0
—	3003756H	—	3113756H	280	460	146	5,0
—	3003760H	—	3113760H	300	500	160	5,0
—	3003764H	—	3113764H	320	540	176	5,0
—	3003768H	—	3113768H	340	580	190	5,0

Окончание таблицы 9

Основное условное обозначение подшипника конструктивного исполнения				d	D	B	r_s min
00	00H	11	11H	мм			
—	3003772H	—	3113772H	360	600	192	5,0
—	3003776H	—	3113776H	380	620	194	5,0
—	3003780H	—	3113780H	400	650	200	6,0
—	3003784H	—	3113784H	420	700	224	6,0
—	3003788H	—	3113788H	440	720	226	6,0
—	3003792H	—	3113792H	460	760	240	7,5
—	3003796H	—	3113796H	480	790	248	7,5
—	30037/500H	—	31137/500H	500	830	264	7,5
—	30037/530H	—	31137/530H	530	870	272	7,5
—	30037/560H	—	31137/560H	560	920	280	7,5
—	30037/600H	—	31137/600H	600	980	300	7,5
—	30037/630H	—	31137/630H	630	1030	315	7,5

Таблица 10 — Серия диаметров 7, серия ширин 3, конструктивное исполнение 01H

Основное условное обозначение подшипника	d_1	D	B	r_s min	Узел закрепительной втулки*
	мм				
3013727H	135	250	80	2,1	H3130
3013736H	180	340	112	3,0	H3140
3013738H	190	340	112	3,0	—
3013740H	200	370	120	4,0	H3144X
3013744H	220	400	128	4,0	H3148X
3013748H	240	440	144	4,0	H3152X

* Узлы закрепительных втулок — по ГОСТ 24208.

Таблица 11 — Серия диаметров 7, серия ширин 3, конструктивное исполнение 07H

Основное условное обозначение подшипника	d_1	D	B	r_s min	Стяжная втулка*
	мм				
3073729H	145	250	80	2,1	АН3130Х
3073776H	380	650	200	6,0	АН3180

* Стяжные втулки — по ГОСТ 13014.

Таблица 12 — Серия диаметров 7, серия ширин 4, конструктивные исполнения 00, 00H, 11, 11H

Основное условное обозначение подшипника конструктивного исполнения				d	D	B	r_s min
00	00H	11	11H	мм			
4003722	—	4113722	—	110	180	69	2,0
4003724	—	4113724	—	120	200	80	2,0
—	4003726H	—	4113726H	130	210	80	2,0
—	4003728H	—	4113728H	140	225	85	2,1

Окончание таблицы 12

Основное условное обозначение подшипника конструктивного исполнения				d	D	B	$r_{s \text{ min}}$
00	00H	11	11H	мм			
—	4003730H	—	4113730H	150	250	100	2,1
—	4003732H	—	4113732H	160	270	109	2,1
—	4003734H	—	4113734H	170	280	109	2,1
—	4003736H	—	4113736H	180	300	118	3,0
—	4003738H	—	4113738H	190	320	128	3,0
—	4003740H	—	4113740H	200	340	140	3,0
—	4003744H	—	4113744H	220	370	150	4,0
—	4003748H	—	4113748H	240	400	160	4,0
—	4003752H	—	4113752H	260	440	180	4,0
—	4003756H	—	4113756H	280	460	180	5,0
—	4003760H	—	4113760H	300	500	200	5,0
—	4003780H	—	—	400	650	250	6,0
—	4003784H	—	—	420	700	280	6,0

Т а б л и ц а 13 — Серия диаметров 2, серия ширин 3, конструктивные исполнения 00, 00H, 11, 11H

Основное условное обозначение подшипника конструктивного исполнения				d	D	B	$r_{s \text{ min}}$
00	00H	11	11H	мм			
3003218	—	3113218	—	90	160	52,4	2,0
3003220	—	3113220	—	100	180	60,3	2,1
3003222	—	3113222	—	110	200	69,8	2,1
—	3003224H	—	3113224H	120	215	76	2,1
—	3003226H	—	3113226H	130	230	80	3,0
—	3003228H	—	3113228H	140	250	88	3,0
—	3003230H	—	3113230H	150	270	96	3,0
—	3003232H	—	3113232H	160	290	104	3,0
—	3003234H	—	3113234H	170	310	110	4,0
—	3003236H	—	3113236H	180	320	112	4,0
—	3003238H	—	3113238H	190	340	120	4,0
—	3003240H	—	3113240H	200	360	128	4,0
—	3003244H	—	3113244H	220	400	144	4,0
—	3003248H	—	3113248H	240	440	160	4,0
—	3003252H	—	3113252H	260	480	174	5,0
—	3003256H	—	3113256H	280	500	176	5,0
—	3003260H	—	3113260H	300	540	192	5,0
—	3003264H	—	3113264H	320	580	208	5,0

Окончание таблицы 13

Основное условное обозначение подшипника конструктивного исполнения				d	D	B	$r_{s \min}$
00	00H	11	11H	мм			
—	3003268H	—	3113268H	340	620	224	6,0
—	3003272H	—	3113272H	360	650	232	6,0
—	3003276H	—	3113276H	380	680	240	6,0
—	3003280H	—	3113280H	400	720	256	6,0
—	3003284H	—	3113284H	420	760	272	7,5
—	3003288H	—	3113288H	440	790	280	7,5
—	3003292H	—	3113292H	460	830	296	7,5
—	3003296H	—	3113296H	480	870	310	7,5
—	30032/500H	—	31132/500H	500	920	336	7,5
—	30032/530H	—	31132/530H	530	980	355	9,5
—	30032/850H	—	—	850	1500	515	15,0

Таблица 14 — Серия диаметров 2, серия ширин 3, конструктивные исполнения 01, 01H

Основное условное обозначение подшипника конструктивного исполнения		d_1	D	B	$r_{s \min}$	Узел закрепительной втулки*
01	01H	мм				
3013220	—	100	200	69,8	2,1	—
—	3013260H	300	580	208	5,0	H3264
—	3013272H	360	680	240	6,0	H3276

* Узлы закрепительных втулок — по ГОСТ 24208.

Таблица 15 — Серия диаметров 2, серия ширин 3, конструктивные исполнения 07, 07H

Основное условное обозначение подшипника конструктивного исполнения		d_1	D	B	$r_{s \min}$	Стяжная втулка*
07	07H	мм				
3073219	—	95	180	60,3	2,1	АН3220Х
—	3073234H	170	320	112	4,0	—
—	3073240H	200	400	144	4,0	—

* Стяжные втулки — по ГОСТ 13014.

Таблица 16 — Серия диаметров 5, серия ширин 0, конструктивные исполнения 00, 00H, 11, 11H

Основное условное обозначение подшипника конструктивного исполнения				d	D	B	$r_{s \min}$
00	00H	11	11H	мм			
3505	—	113505	—	25	52	18	1,0
3506	—	113506	—	30	62	20	1,0
3507	—	113507	—	35	72	23	1,1
3508	—	113508	—	40	80	23	1,1

Окончание таблицы 16

Основное условное обозначение подшипника конструктивного исполнения				d	D	B	$r_{s \min}$
00	00H	11	11H	мм			
3509	—	113509	—	45	85	23	1,1
3510	—	113510	—	50	90	23	1,1
3511	—	113511	—	55	100	25	1,5
3512	—	113512	—	60	110	28	1,5
3513	—	113513	—	65	120	31	1,5
3514	—	113514	—	70	125	31	1,5
3515	—	113515	—	75	130	31	1,5
3516	—	113516	—	80	140	33	2,0
3517	—	113517	—	85	150	36	2,0
3518	—	113518	—	90	160	40	2,0
3519	—	113519	—	95	170	43	2,1
3520	—	113520	—	100	180	46	2,1
3522	—	113522	—	110	200	53	2,1
—	3524H	—	113524H	120	215	58	2,1
—	3526H	—	113526H	130	230	64	3,0
—	3528H	—	113528H	140	250	68	3,0
—	3530H	—	113530H	150	270	73	3,0
—	3532H	—	113532H	160	290	80	3,0
—	3534H	—	113534H	170	310	86	4,0
—	3536H	—	113536H	180	320	86	4,0
—	3538H	—	113538H	190	340	92	4,0
—	3540H	—	113540H	200	360	98	4,0
—	3544H	—	113544H	220	400	108	4,0
—	3548H	—	113548H	240	440	120	4,0
—	3552H	—	113552H	260	480	130	5,0
—	3556H	—	113556H	280	500	130	5,0
—	3560H	—	113560H	300	540	140	5,0
—	3564H	—	113564H	320	580	150	5,0
—	3568H	—	113568H	340	620	165	6,0
—	3572H	—	113572H	360	650	170	6,0
—	3576H	—	113576H	380	680	175	6,0
—	3580H	—	113580H	400	720	185	6,0

Т а б л и ц а 17 — Серия диаметров 5, серия ширин 0, конструктивные исполнения 01, 01H

Основное условное обозначение подшипника конструктивного исполнения		d_1	D	B	$r_{s \min}$	Узел закрепительной втулки*
01	01H	мм				
13508	—	40	85	23	1,1	H309
13509	—	45	90	23	1,1	H310

Окончание таблицы 17

Основное условное обозначение подшипника конструктивного исполнения		d_1	D	B	$r_{s \text{ min}}$	Узел закрепительной втулки*
01	01Н	мм				
13510	—	50	100	25	1,5	H311
13512	—	60	120	31	1,5	H313
13514	—	70	140	33	2,0	H316
13516	—	80	160	40	2,0	H318
13518	—	90	180	46	2,1	H320
13520	—	100	200	53	2,1	H322
—	13522Н	110	215	58	2,1	H3124
—	13523Н	115	230	64	3,0	H3126
—	13525Н	125	250	68	3,0	H3128
—	13528Н	140	290	80	3,0	H3132
—	13530Н	150	310	86	4,0	H3134
—	13532Н	160	320	86	4,0	H3136
—	13534Н	170	340	92	4,0	H3138
—	13536Н	180	360	98	4,0	H3140
—	13540Н	200	400	108	4,0	H3144X
—	13544Н	220	440	120	4,0	H3148X
—	13548Н	240	480	130	5,0	H3152X

* Узлы закрепительных втулок — по ГОСТ 24208.

Таблица 18 — Серия диаметров 5, серия ширин 0, конструктивное исполнение 07Н

Основное условное обозначение подшипника	d_1	D	B	$r_{s \text{ min}}$	Стяжная втулка*
	мм				
73536Н	180	340	92	4,0	АН2238
73544Н	220	440	120	4,0	АН2248

* Стяжные втулки — по ГОСТ 13014.

Таблица 19 — Серия диаметров 3, серия ширин 0, конструктивное исполнение 07

Основное условное обозначение подшипника	d_1	D	B	$r_{s \text{ min}}$	Стяжная втулка*
	мм				
73317	85	340	68	4,0	АН2318X

* Стяжная втулка — по ГОСТ 13014.

Таблица 20 — Серия диаметров 3, серия ширин 3, конструктивное исполнение 00Н

Основное условное обозначение подшипника	d	D	B	$r_{s \text{ min}}$
	мм			
3003332Н	160	340	136	4,0

Таблица 21 — Серия диаметров 6, серия ширин 0, конструктивные исполнения 00, 00Н, 11, 11Н

Основное условное обозначение подшипника конструктивного исполнения				d	D	B	$r_{s \min}$
00	00Н	11	11Н	мм			
3608	—	113608	—	40	90	33	1,5
3609	—	113609	—	45	100	36	1,5
3610	—	113610	—	50	110	40	2,0
3611	—	113611	—	55	120	43	2,0
3612	—	113612	—	60	130	46	2,1
3613	—	113613	—	65	140	48	2,1
3614	—	113614	—	70	150	51	2,1
3615	—	113615	—	75	160	55	2,1
3616	—	113616	—	80	170	58	2,1
3617	—	113617	—	85	180	60	3,0
3618	—	113618	—	90	190	64	3,0
3619	—	113619	—	95	200	67	3,0
—	3620Н	—	113620Н	100	215	73	3,0
—	3622Н	—	113622Н	110	240	80	3,0
—	3624Н	—	113624Н	120	260	86	3,0
—	3626Н	—	113626Н	130	280	93	4,0
—	3628Н	—	113628Н	140	300	102	4,0
—	3630Н	—	113630Н	150	320	108	4,0
—	3632Н	—	113632Н	160	340	114	4,0
—	3634Н	—	113634Н	170	360	120	4,0
—	3636Н	—	113636Н	180	380	126	4,0
—	3638Н	—	113638Н	190	400	132	5,0
—	3640Н	—	113640Н	200	420	138	5,0
—	3644Н	—	113644Н	220	460	145	5,0
—	3648Н	—	113648Н	240	500	155	5,0
—	3652Н	—	113652Н	260	540	165	6,0
—	3656Н	—	113656Н	280	580	175	6,0
—	3664Н	—	113664Н	320	670	200	7,5
—	3672Н	—	113672Н	360	750	224	7,5
—	3680Н	—	113680Н	400	820	243	7,5

Таблица 22 — Серия диаметров 6, серия ширин 0, конструктивные исполнения 01, 01Н

Основное условное обозначение подшипника конструктивного исполнения		d_1	D	B	$r_{s \min}$	Узел закрепительной втулки*
01	01Н	мм				
13608	—	40	100	36	1,5	H2309
13609	—	45	110	40	2,0	H2310

Окончание таблицы 22

Основное условное обозначение подшипника конструктивного исполнения		d_1	D	B	r_s min	Узел закрепительной втулки*
01	01Н	мм				
13610	—	50	120	43	2,0	H2311
13611	—	55	130	46	2,1	H2312
13612	—	60	140	48	2,1	H2313
13613	—	65	160	55	2,1	H2315
13614	—	70	170	58	2,1	H2316
13616	—	80	190	64	3,0	H2318
—	13618Н	90	215	73	3,0	H2320
—	13620Н	100	240	80	3,0	H2322
—	13622Н	110	260	86	3,0	H2324
—	13625Н	125	300	102	4,0	H2328
—	13628Н	140	340	114	4,0	H2332
—	13630Н	150	360	120	4,0	H2334
—	13632Н	160	380	126	4,0	H2336
—	13634Н	170	400	132	5,0	H2338
—	13636Н	180	420	138	5,0	H2340
—	13638Н	190	420	138	5,0	—
—	13648Н	240	540	165	6,0	H2352X

* Узлы закрепительных втулок — по ГОСТ 24208.

Т а б л и ц а 23 — Серия диаметров 6, серия ширин 0, конструктивные исполнения 07, 07Н, 16

Основное условное обозначение подшипника конструктивного исполнения			d_1	D	B	r_s min	Стяжная втулка*
07	07Н	16	мм				
73610	—	—	50	120	43	2,0	АН2311Х
73611	—	—	55	130	46	2,0	АН2312Х
73612	—	—	60	140	48	2,1	АН2313
73613	—	—	65	150	51	2,1	АН2314Х
73614	—	—	70	160	55	2,1	АН2315Х
73615	—	—	75	170	58	2,1	АН2316Х
73616	—	—	80	180	60	3,0	АН2317Х
73617	—	—	85	190	64	3,0	АН2318Х
—	73619Н	—	95	215	73	3,0	АН2320Х
—	73620Н	163620	100	240	80	3,0	—
—	73623Н	—	115	260	86	3,0	АН2324Х
—	73624Н	—	120	280	93	4,0	—
—	73630Н	—	150	340	114	4,0	АН2332
—	73632Н	—	160	360	120	4,0	АН2334

Окончание таблицы 23

Основное условное обозначение подшипника конструктивного исполнения			d_1	D	B	$r_s \text{ min}$	Стяжная втулка*
07	07Н	16	мм				
—	73634Н	—	170	380	126	4,0	АН2336
—	73636Н	—	180	400	132	4,0	АН2338
—	73638Н	—	190	420	138	5,0	АН2340
—	73644Н	—	220	500	155	5,0	АН2348

* Стяжные втулки — по ГОСТ 13014.

6 Технические требования

6.1 Основные требования

Подшипники должны соответствовать требованиям настоящего стандарта и ГОСТ 520.

6.2 Конструктивные требования

6.2.1 Подшипники всех конструктивных исполнений с наружным диаметром свыше 200 мм изготавливают, как правило, со смазочной канавкой и смазочными отверстиями на наружном кольце.

6.2.1.1 По согласованию с заказчиком (потребителем) допускается изготавливать подшипники со смазочной канавкой и смазочными отверстиями на наружном кольце с наружным диаметром менее 200 мм.

6.2.1.2 Смазочная канавка и три смазочных отверстия, расположенных через 120° , должны находиться на середине ширины наружного кольца.

Значения номинальной ширины смазочной канавки и номинального диаметра смазочных отверстий — по ГОСТ 24696.

6.2.2 Подшипники конструктивных исполнений 01, 01Н комплектуют узлами закрепительной втулки по ГОСТ 24208.

Подшипники конструктивных исполнений 07, 07Н, 16 комплектуют стяжными втулками по ГОСТ 13014.

Допускается применять узлы закрепительных втулок и стяжные втулки с размерами отдельных элементов, за исключением присоединительных размеров, не соответствующими ГОСТ 24208 и ГОСТ 13014, а установленными изготовителем.

7 Указания по применению и эксплуатации

7.1 Подшипники используют при радиальной нагрузке при тяжелом режиме работы и режиме «особые условия» по ГОСТ 3325.

Допускается перекося наружного и внутреннего колец относительно друг друга.

7.2 Подшипники используют при комбинации радиальной и осевой нагрузок, если осевая нагрузка действует в обоих направлениях.

Подшипники не допускается применять при чисто осевой нагрузке.

7.3 Подшипники конструктивных исполнений 01, 01Н, 07, 07Н, 11, 11Н, 16 используют при необходимости регулирования радиального внутреннего зазора подшипника при монтаже, а также для облегчения монтажа и демонтажа.

7.4 Интервалы допусков и технические требования к посадочным поверхностям валов и корпусов, указания по выбору посадок и допустимые углы взаимного перекося колец подшипников — по ГОСТ 3325.

7.5 Наибольшие радиусы галтелей валов и корпусов — по ГОСТ 3478.

7.6 Для подшипников, смонтированных на закрепительной втулке, значение осевой составляющей нагрузки в ньютонах не должно превышать $0,003Bd$, где значения B и d — в миллиметрах.

УДК 621.822.8:006.354

МКС 21.100.20

Ключевые слова: подшипники качения, роликовый сферический двухрядный подшипник с асимметричными роликами, классификация, присоединительные размеры, технические требования, указания по применению и эксплуатации

Редактор *З.А. Лиманская*
Технический редактор *В.Н. Прусакова*
Корректор *С.В. Смирнова*
Компьютерная верстка *Е.О. Асташина*

Сдано в набор 12.01.2023. Подписано в печать 24.01.2023. Формат 60×84%. Гарнитура Ариал.
Усл. печ. л. 2,79. Уч.-изд. л. 2,24.

Подготовлено на основе электронной версии, предоставленной разработчиком стандарта

Создано в единичном исполнении в ФГБУ «Институт стандартизации»
для комплектования Федерального информационного фонда стандартов,
117418 Москва, Нахимовский пр-т, д. 31, к. 2.
www.gostinfo.ru info@gostinfo.ru