
МЕЖГОСУДАРСТВЕННЫЙ СОВЕТ ПО СТАНДАРТИЗАЦИИ, МЕТРОЛОГИИ И СЕРТИФИКАЦИИ
(МГС)
INTERSTATE COUNCIL FOR STANDARDIZATION, METROLOGY AND CERTIFICATION
(ISC)

МЕЖГОСУДАРСТВЕННЫЙ
СТАНДАРТ

ГОСТ
8328—
2022

Подшипники качения
**ПОДШИПНИКИ ЦИЛИНДРИЧЕСКИЕ
ОДНОРЯДНЫЕ**
Классификация, указания по применению
и эксплуатации

Издание официальное

Москва
Российский институт стандартизации
2023

Предисловие

Цели, основные принципы и общие правила проведения работ по межгосударственной стандартизации установлены ГОСТ 1.0 «Межгосударственная система стандартизации. Основные положения» и ГОСТ 1.2 «Межгосударственная система стандартизации. Стандарты межгосударственные, правила и рекомендации по межгосударственной стандартизации. Правила разработки, принятия, обновления и отмены»

Сведения о стандарте

1 РАЗРАБОТАН Открытым акционерным обществом «Управляющая компания ЕПК» (ОАО «УК ЕПК»)

2 ВНЕСЕН Межгосударственным техническим комитетом по стандартизации МТК 307 «Подшипники качения»

3 ПРИНЯТ Межгосударственным советом по стандартизации, метрологии и сертификации (протокол от 26 декабря 2022 г. № 157-П)

За принятие проголосовали:

Краткое наименование страны по МК (ИСО 3166) 004—97	Код страны по МК (ИСО 3166) 004—97	Сокращенное наименование национального органа по стандартизации
Армения	AM	ЗАО «Национальный орган по стандартизации и метрологии» Республики Армения
Беларусь	BY	Госстандарт Республики Беларусь
Киргизия	KG	Кыргызстандарт
Россия	RU	Росстандарт
Узбекистан	UZ	Узстандарт

4 Приказом Федерального агентства по техническому регулированию и метрологии от 10 января 2023 г. № 3-ст межгосударственный стандарт ГОСТ 8328—2022 введен в действие в качестве национального стандарта Российской Федерации с 1 апреля 2023 г.

5 ВЗАМЕН ГОСТ 8328—75

Информация о введении в действие (прекращении действия) настоящего стандарта и изменений к нему на территории указанных выше государств публикуется в указателях национальных стандартов, издаваемых в этих государствах, а также в сети Интернет на сайтах соответствующих национальных органов по стандартизации.

В случае пересмотра, изменения или отмены настоящего стандарта соответствующая информация будет опубликована на официальном интернет-сайте Межгосударственного совета по стандартизации, метрологии и сертификации в каталоге «Межгосударственные стандарты»

© Оформление. ФГБУ «Институт стандартизации», 2023



В Российской Федерации настоящий стандарт не может быть полностью или частично воспроизведен, тиражирован и распространен в качестве официального издания без разрешения Федерального агентства по техническому регулированию и метрологии

Содержание

1 Область применения	1
2 Нормативные ссылки	1
3 Термины и определения	2
4 Обозначения	2
5 Классификация	2
6 Указания по применению и эксплуатации	22

Подшипники качения

ПОДШИПНИКИ ЦИЛИНДРИЧЕСКИЕ ОДНОРЯДНЫЕ

Классификация, указания по применению и эксплуатации

Rolling bearings. Single-row cylindrical bearings.
Classification, guidance for application and exploitation

Дата введения — 2023—04—01

1 Область применения

Настоящий стандарт распространяется на цилиндрические однорядные подшипники*, включая цилиндрические однорядные подшипники с канавкой под установочное пружинное кольцо (далее — подшипники), изготавливаемые по ГОСТ 520, и устанавливает их классификацию по конструктивным исполнениям и присоединительным размерам, указания по применению и эксплуатации.

2 Нормативные ссылки

В настоящем стандарте использованы нормативные ссылки на следующие межгосударственные стандарты:

ГОСТ 520 Подшипники качения. Общие технические условия

ГОСТ 2893 Подшипники качения. Канавки под установочные пружинные кольца. Кольца установочные пружинные. Размеры и допуски

ГОСТ 3189 Подшипники шариковые и роликовые. Система условных обозначений

ГОСТ 3325 Подшипники качения. Поля допусков и технические требования к посадочным поверхностям валов и корпусов. Посадки

ГОСТ 3478 Подшипники качения. Присоединительные размеры

ГОСТ 24955 Подшипники качения. Термины и определения

ГОСТ 25256 Подшипники качения. Допуски. Термины и определения

Примечание — При пользовании настоящим стандартом целесообразно проверить действие ссылочных стандартов и классификаторов на официальном интернет-сайте Межгосударственного совета по стандартизации, метрологии и сертификации (www.easc.by) или по указателям национальных стандартов, издаваемым в государствах, указанных в предисловии, или на официальных сайтах соответствующих национальных органов по стандартизации. Если на документ дана недатированная ссылка, то следует использовать документ, действующий на текущий момент, с учетом всех внесенных в него изменений. Если заменен ссылочный документ, на который дана датированная ссылка, то следует использовать указанную версию этого документа. Если после принятия настоящего стандарта в ссылочный документ, на который дана датированная ссылка, внесено изменение, затрагивающее положение, на которое дана ссылка, то это положение применяется без учета данного изменения. Если ссылочный документ отменен без замены, то положение, в котором дана ссылка на него, применяется в части, не затрагивающей эту ссылку.

* Прежнее название этого типа подшипников — роликовые радиальные с короткими цилиндрическими роликами.

3 Термины и определения

В настоящем стандарте применены термины по ГОСТ 24955 и ГОСТ 25256, а также следующие термины с соответствующими определениями:

3.1 **цилиндрический ролик**: Тело качения, имеющее номинально цилиндрическую поверхность.

3.2 **номинальный угол контакта**: Угол между радиальной плоскостью и номинальной линией действия силы, являющейся результирующей сил, передаваемых кольцом подшипника на тело качения.

3.3 **радиальный подшипник**: Подшипник качения, предназначенный для восприятия радиальной нагрузки, имеющий номинальный угол контакта 0° .

3.4 **цилиндрический подшипник**: Роликовый радиальный подшипник с цилиндрическими роликами в качестве тел качения.

3.5 **цилиндрический однорядный подшипник**: Роликовый радиальный цилиндрический подшипник с одним рядом роликов.

3.6 **плоский приставной бортик**: Приставное съемное плоское кольцо, служащее бортиком внутреннего кольца цилиндрического подшипника.

3.7 **фасонный приставной бортик**: Приставное съемное кольцо, имеющее Г-образное поперечное сечение, служащее бортиком внутреннего кольца цилиндрического подшипника.

3.8 **удерживающее пружинное кольцо**: Кольцо постоянного сечения с одним разъемом, устанавливаемое в канавке под пружинное кольцо и служащее бортиком, удерживающим ролики или сепаратор (с роликами) в подшипнике.

3.9 **цилиндрический подшипник полного заполнения**: Цилиндрический подшипник, в котором суммарный зазор между роликами меньше диаметра ролика.

Примечание — Подшипник полного заполнения не имеет сепаратора.

4 Обозначения

В настоящем стандарте применены следующие обозначения:

b — номинальная толщина приставного бортика;

B — номинальная ширина подшипника;

d — номинальный диаметр отверстия подшипника;

D — номинальный наружный диаметр подшипника;

r — размер монтажной фаски;

r_1 — размер монтажной фаски однобортикового кольца подшипника со стороны без бортика, без бортикового кольца, плоского и фасонного приставных бортиков;

$r_{1s \min}$ — наименьший единичный размер монтажной фаски однобортикового кольца подшипника со стороны без бортика, безбортикового кольца, плоского и фасонного приставных бортиков;

$r_{s \min}$ — наименьший единичный размер монтажной фаски.

5 Классификация

5.1 Условное обозначение подшипника

5.1.1 Условное обозначение подшипника — по ГОСТ 3189.

5.1.2 При заказе обозначение подшипника должно состоять из слова «Подшипник», условного обозначения подшипника и (через пробел) надписи «ГОСТ 520—2011».

Пример — Подшипник с номинальным диаметром отверстия 25 мм (обозначение диаметра 05), с номинальным наружным диаметром 62 мм (серии диаметров 3), цилиндрический (типа 2), с однобортиковым внутренним кольцом (конструктивного исполнения 04), номинальной шириной 17 мм (серии ширины 0), класса точности нормальный, изготовленный по ГОСТ 520—2011:

Подшипник 42305 ГОСТ 520—2011.

5.2 Конструктивные исполнения

Конструктивные исполнения цилиндрических однорядных подшипников представлены в таблице 1 и на рисунках 1—9.

Таблица 1 — Конструктивные исполнения подшипников

Обозначение конструктивного исполнения	Описание конструктивного исполнения	Рисунок*
00	С безбортиковым наружным кольцом	1
01	С однобортиковым наружным кольцом	2
03	С безбортиковым внутренним кольцом	3
04	С однобортиковым внутренним кольцом	4
05	С безбортиковым внутренним кольцом и фасонным приставным бортиком	5
06	С однобортиковым внутренним кольцом и фасонным приставным бортиком	6
09	С однобортиковым внутренним кольцом и плоским приставным бортиком	7
10	Полного заполнения с безбортиковым наружным кольцом и с удерживающими пружинными кольцами	8
69	С канавкой под установочное пружинное кольцо и с плоским приставным бортиком	9

* Рисунки поясняют главные особенности конструктивного исполнения, но не определяют точную конструкцию подшипника. Изображения сепараторов на рисунках отсутствуют.

5.3 Класс точности

Класс точности — по ГОСТ 520.

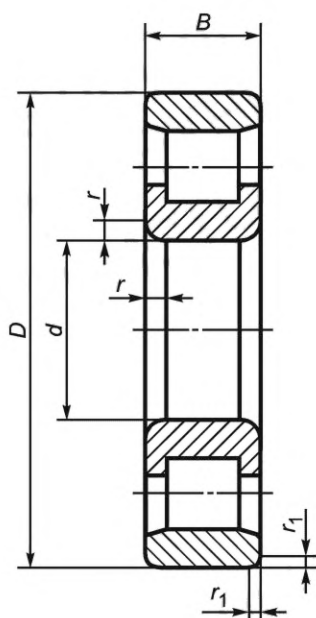


Рисунок 1 — Конструктивное исполнение 00

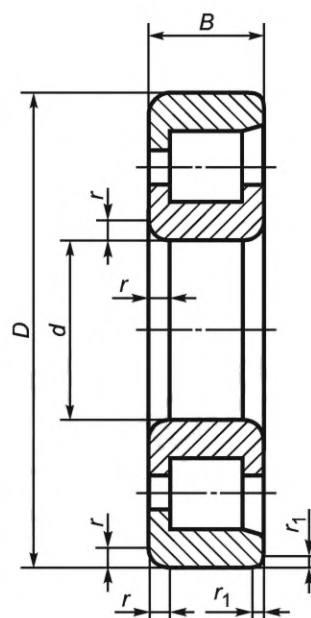


Рисунок 2 — Конструктивное исполнение 01

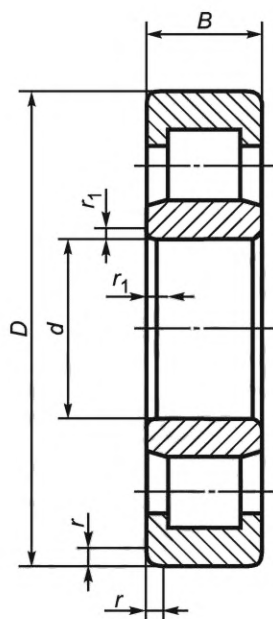


Рисунок 3 — Конструктивное исполнение 03

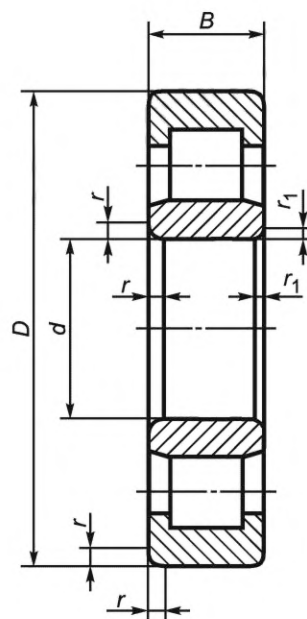


Рисунок 4 — Конструктивное исполнение 04

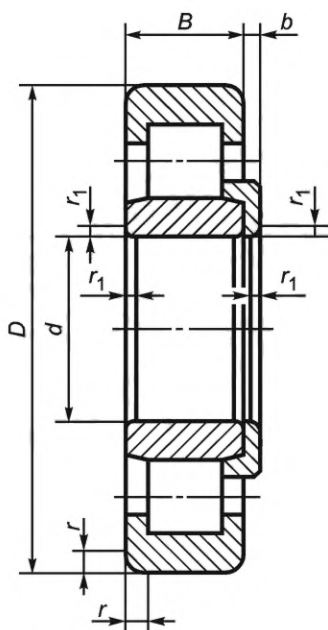


Рисунок 5 — Конструктивное исполнение 05

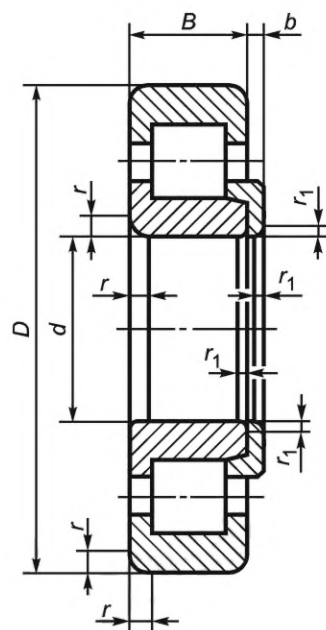


Рисунок 6 — Конструктивное исполнение 06

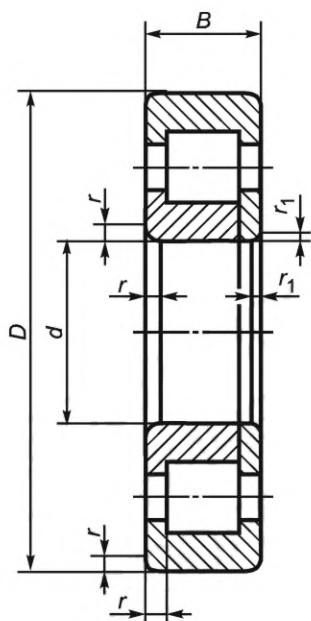


Рисунок 7 — Конструктивное исполнение 09

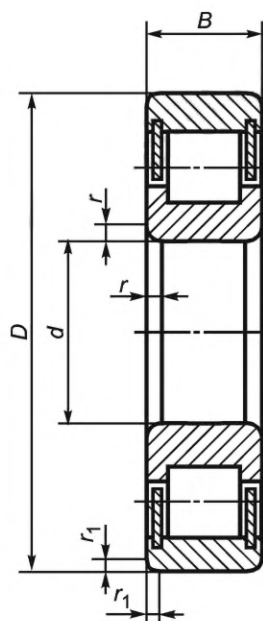


Рисунок 8 — Конструктивное исполнение 10

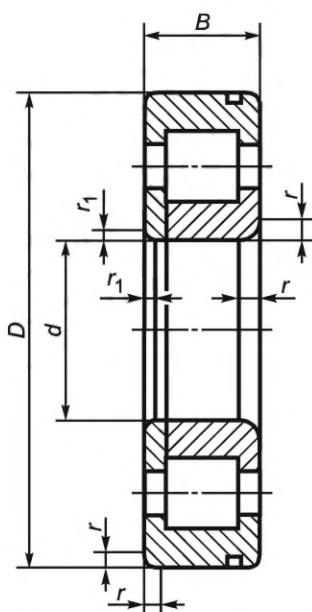


Рисунок 9 — Конструктивное исполнение 69

5.4 Присоединительные размеры

5.4.1 Номинальный диаметр отверстия, номинальный наружный диаметр, номинальная ширина подшипника и наименьший единичный размер монтажной фаски должны соответствовать значениям, указанным в таблицах 2—12.

Наименьший единичный размер монтажной фаски со стороны канавки под установочное пружинное кольцо — по ГОСТ 2893.

5.4.2 Размеры канавок под установочные пружинные кольца — по ГОСТ 2893.

5.4.3 Номинальная толщина фасонного приставного бортика должна соответствовать значениям, указанным в таблицах 6—8.

Таблица 2 — Серия диаметров 9, серия ширин 1

Основное условное обозначение подшипника конструктивного исполнения		d	D	B	$r_{s \text{ min}}$	$r_{1s \text{ min}}$
00	03	мм				
1002091	1032091	1,0	4	1,6	0,10	—
100209/1,5	103209/1,5	1,5	5	2,0	0,15	—
1002092	1032092	2,0	6	2,3	0,15	—
100209/2,5	103209/2,5	2,5	7	2,5	0,15	—
1002093	1032093	3	8	3	0,15	—
1002094	1032094	4	11	4	0,15	—
1002095	1032095	5	13	4	0,2	—
1002096	1032096	6	15	5	0,2	—
1002097	1032097	7	17	5	0,3	—
1002098	1032098	8	19	6	0,3	—
1002099	1032099	9	20	6	0,3	—
1002900	1032900	10	22	6	0,3	—
1002901	1032901	12	24	6	0,3	—
1002902	1032902	15	28	7	0,3	—
1002903	1032903	17	30	7	0,3	—
1002904	1032904	20	37	9	0,3	—
10029/22	10329/22	22	39	9	0,3	—
1002905	1032905	25	42	9	0,3	—
10029/28	10329/28	28	45	9	0,3	—
1002906	1032906	30	47	9	0,3	—
10029/32	10329/32	32	52	10	0,6	—
1002907	1032907	35	55	10	0,6	0,3
1002908	1032908	40	62	12	0,6	0,3
1002909	1032909	45	68	12	0,6	0,3
1002910	1032910	50	72	12	0,6	0,3
1002911	1032911	55	80	13	1,0	0,6
1002912	1032912	60	85	13	1,0	0,6
1002913	1032913	65	90	13	1,0	0,6
1002914	1032914	70	100	16	1,0	0,6
1002915	1032915	75	105	16	1,0	0,6
1002916	1032916	80	110	16	1,0	0,6
1002917	1032917	85	120	18	1,1	1,0
1002918	1032918	90	125	18	1,1	1,0
1002919	1032919	95	130	18	1,1	1,0
1002920	1032920	100	140	20	1,1	1,0
1002921	1032921	105	145	20	1,1	1,0
1002922	1032922	110	150	20	1,1	1,0
1002924	1032924*	120	165	22	1,1	1,0
1002926	1032926	130	180	24	1,5	1,0
1002928	1032928	140	190	24	1,5	1,0
1002930	1032930	150	210	28	2,0	1,0
1002932	1032932	160	220	28	2,0	1,0
1002934	1032934	170	230	28	2,0	1,0
1002936	1032936	180	250	33	2,0	1,0
1002938	1032938	190	260	33	2,0	1,0
1002940	1032940	200	280	38	2,1	1,5
1002944	1032944	220	300	38	2,1	1,5
1002948	1032948	240	320	38	2,1	1,5
1002952	1032952	260	360	46	2,1	2,1
1002956	1032956	280	380	46	2,1	2,1

Окончание таблицы 2

Основное условное обозначение подшипника конструктивного исполнения		d	D	B	r_s min	r_{1s} min
00	03	мм				
1002960	1032960	300	420	56	3,0	—
1002964	1032964	320	440	56	3,0	—
1002968	1032968	340	460	56	3,0	—
1002972	1032972	360	480	56	3,0	—
1002976	1032976	380	520	65	4,0	—
1002980	1032980	400	540	65	4,0	—
1002984	1032984	420	560	65	4,0	—
1002988	1032988	440	600	74	4,0	—
1002992	1032992	460	620	74	4,0	—
1002996	1032996	480	650	78	5,0	—
10029/500	10329/500	500	670	78	5,0	—
10029/530	10329/530	530	710	82	5,0	—
10029/560	10329/560	560	750	85	5,0	—
10029/600	10329/600	600	800	90	5,0	—
10029/630	10329/630	630	850	100	6,0	—
10029/670	10329/670	670	900	103	6,0	—
10029/710	10329/710	710	950	106	6,0	—
10029/750	10329/750	750	1000	112	6,0	—
10029/800	10329/800	800	1060	115	6,0	—
10029/850	10329/850	850	1120	118	6,0	—
10029/1320	10329/1320	1320	1720	175	7,5	—
10029/1400	10329/1400	1400	1820	185	9,5	—
10029/1600	10329/1600	1600	2060	200	9,5	—
10029/1700	10329/1700	1700	2180	212	9,5	—
10029/1800	10329/1800	1800	2300	218	12,0	—
10029/1900	10329/1900	1900	2430	230	12,0	—

* Действительно также для подшипника 1042924.

Таблица 3 — Серия диаметров 1, серия ширин 0

Основное условное обозначение подшипника конструктивного исполнения		d	D	B	r_s min	r_{1s} min
00	03	мм				
201/1,5	3201/1,5	1,5	6	2,5	0,15	—
2012	32012	2,0	7	2,8	0,15	—
201/2,5	3201/2,5	2,5	8	2,8	0,15	—
2013	32013	3	9	3	0,15	—
2014	32014	4	12	4	0,2	—
2015	32015	5	14	5	0,2	—
2016	32016	6	17	6	0,3	—
2017	32017	7	19	6	0,3	—
2018	32018	8	22	7	0,3	—
2019	32019	9	24	7	0,3	—
2100	32100	10	26	8	0,3	—
2101	32101	12	28	8	0,3	—
2102	32102	15	32	9	0,3	—
2103	32103	17	35	10	0,3	—
2104	32104	20	42	12	0,6	0,3

Продолжение таблицы 3

Основное условное обозначение подшипника конструктивного исполнения		d	D	B	r_s min	r_{1s} min
00	03	мм				
21/22	321/22	22	44	12	0,6	0,3
2105	32105	25	47	12	0,6	0,3
21/28	321/28	28	52	12	0,6	0,3
2106	32106	30	55	13	1,0	0,6
21/32	321/32	32	58	13	1,0	0,6
2107	32107	35	62	14	1,0	0,6
2108	32108	40	68	15	1,0	0,6
2109	32109	45	75	16	1,0	0,6
2110	32110	50	80	16	1,0	0,6
2111	32111	55	90	18	1,1	1,0
2112	32112	60	95	18	1,1	1,0
2113	32113	65	100	18	1,1	1,0
2114	32114	70	110	20	1,1	1,0
2115	32115	75	115	20	1,1	1,0
2116	32116	80	125	22	1,1	1,0
2117	32117	85	130	22	1,1	1,0
2118	32118	90	140	24	1,5	1,1
2119	32119	95	145	24	1,5	1,1
2120	32120	100	150	24	1,5	1,1
2121	32121	105	160	26	2,0	1,1
2122	32122	110	170	28	2,0	1,1
2124	32124	120	180	28	2,0	1,1
2126	32126	130	200	33	2,0	1,1
2128	32128	140	210	33	2,0	1,1
2130	32130	150	225	35	2,1	1,5
2132	32132	160	240	38	2,1	1,5
2134	32134	170	260	42	2,1	2,1
2136	32138	180	280	46	2,1	2,1
2138	32138	190	290	46	2,1	2,1
2140	32140	200	310	51	2,1	2,1
2144	32144	220	340	56	3,0	3,0
2148	32148	240	360	56	3,0	3,0
2152	32152	260	400	65	4,0	4,0
2156	32156	280	420	65	4,0	4,0
2160	32160	300	460	74	4,0	4,0
2164	32164	320	480	74	4,0	4,0
2168	32168	340	520	82	5,0	5,0
2172	32172	360	540	82	5,0	5,0
2176	32176	380	560	82	5,0	5,0
2180	32180	400	600	90	5,0	5,0
2184	32184	420	620	90	5,0	5,0
2188	32188	440	650	94	6,0	6,0
2192	32192	460	680	100	6,0	6,0
2196	32196	480	700	100	6,0	6,0
21/500	321/500	500	720	100	6,0	6,0
21/530	321/530	530	780	112	6,0	6,0
21/560	321/560	560	820	115	6,0	—

Окончание таблицы 3

Основное условное обозначение подшипника конструктивного исполнения		d	D	B	r_s min	r_{1s} min
00	03	мм				
21/600	321/600	600	870	118	6,0	—
21/630	321/630	630	920	128	7,5	—
21/670	321/670	670	980	136	7,5	—
21/710	321/710	710	1030	140	7,5	—
21/750	321/750	750	1090	150	7,5	—
21/800	321/800	800	1150	155	7,5	—
21/850	321/850	850	1220	165	7,5	—
21/900	321/900	900	1280	170	7,5	—
21/950	321/950	950	1360	180	7,5	—
21/1000	321/1000	1000	1420	185	7,5	—
21/1060	321/1060	1060	1500	195	9,5	—
21/1120	321/1120	1120	1580	200	9,5	—
21/1180	321/1180	1180	1660	212	9,5	—
21/1250	321/1250	1250	1750	218	9,5	—
21/1320	321/1320	1320	1850	230	12,0	—
21/1400	321/1400	1400	1950	243	12,0	—
21/1500	321/1500	1500	2120	272	12,0	—
21/1600	321/1600	1600	2240	280	12,0	—
21/1700	321/1700	1700	2360	290	15,0	—
21/1800	321/1800	1800	2500	308	15,0	—

Таблица 4 — Серия диаметров 2, серия ширин 0

Основное условное обозначение подшипника конструктивного исполнения						d	D	B	r_s min	r_{1s} min
00	01	03	04	09	69	мм				
2023	12023	32023	42023	92023	—	3	10	4	0,15	—
2024	12024	32024	42024	92024	—	4	13	5	0,2	—
2025	12025	32025	42025	92025	—	5	16	5	0,3	—
2026	12026	32026	42026	92026	—	6	19	6	0,3	—
2027	12027	32027	42027	92027	—	7	22	7	0,3	—
2028	12028	32028	42028	92028	—	8	24	8	0,3	—
2029	12029	32029	42029	92029	—	9	26	8	0,3	—
2200	12200	32200	42200	92200	—	10	30	9	0,6	0,3
2201	12201	32201	42201	92201	—	12	32	10	0,6	0,3
2202	12202	32202	42202	92202	—	15	35	11	0,6	0,3
2203	12203	32203	42203	92203	—	17	40	12	0,6	0,3
2204	12204	32204	42204	92204	—	20	47	14	1,0	0,6
22/22	122/22	322/22	422/22	922/22	—	22	50	14	1,0	0,6
2205	12205	32205	42205	92205	—	25	52	15	1,0	0,6
22/28	122/28	322/28	422/28	922/28	—	28	58	16	1,0	0,6
2206	12206	32206	42206	92206	—	30	62	16	1,0	0,6
22/32	122/32	322/32	422/32	922/32	—	32	65	17	1,0	0,6
2207	12207	32207	42207	92207	—	35	72	17	1,1	0,6
2208	12208	32208	42208	92208	—	40	80	18	1,1	1,1
2209	12209	32209	42209	92209	—	45	85	19	1,1	1,1

Окончание таблицы 4

Основное условное обозначение подшипника конструктивного исполнения						<i>d</i>	<i>D</i>	<i>B</i>	<i>r_s min</i>	<i>r_{1s} min</i>
00	01	03	04	09	69	мм				
2210	12210	32210	42210	92210	—	50	90	20	1,1	1,1
2211	12211	32211	42211	92211	—	55	100	21	1,5	1,1
2212	12212	32212	42212	92212	—	60	110	22	1,5	1,5
2213	12213	32213	42213	92213	—	65	120	23	1,5	1,5
2214	12214	32214	42214	92214	—	70	125	24	1,5	1,5
2215	12215	32215	42215	92215	692215	75	130	25	1,5	1,5
2216	12216	32216	42216	92216	—	80	140	26	2,0	2,0
2217	12217	32217	42217	92217	—	85	150	28	2,0	2,0
2218	12218	32218	42218	92218	—	90	160	30	2,0	2,0
2219	12219	32219	42219	92219	—	95	170	32	2,1	2,1
2220	12220	32220	42220	92220	—	100	180	34	2,1	2,1
2221	12221	32221	42221	92221	—	105	190	36	2,1	2,1
2222	12222	32222	42222	92222	—	110	200	38	2,1	2,1
2224	12224	32224	42224	92224	—	120	215	40	2,1	2,1
2226	12226	32226	42226	92226	—	130	230	40	3,0	3,0
2228	12228	32228	42228	92228	—	140	250	42	3,0	3,0
2230	12230	32230	42230	92230	—	150	270	45	3,0	3,0
2232	12232	32232	42232	92232	—	160	290	48	3,0	3,0
2234	12234	32234	42234	92234	—	170	310	52	4,0	4,0
2236	12236	32236	42236	92236	—	180	320	52	4,0	4,0
2238	12238	32238	42238	92238	—	190	340	55	4,0	4,0
2240	12240	32240	42240	92240	—	200	360	58	4,0	4,0
2244	12244	32244	42244	92244	—	220	400	65	4,0	4,0
2248	12248	32248	42248	92248	—	240	440	72	4,0	4,0
2252	12252	32252	42252	92252	—	260	480	80	5,0	5,0
2256	12256	32256	42256	92256	—	280	500	80	5,0	5,0
2260	12260	32260	42260	92260	—	300	540	85	5,0	5,0
2264	12264	32264	42264	92264	—	320	580	92	5,0	5,0
2268	12268	32268	42268	92268	—	340	620	92	6,0	—
2272	12272	32272	42272	92272	—	360	650	95	6,0	—
2276	12276	32276	42276	92276	—	380	680	95	6,0	—
2280	12280	32280	42280	92280	—	400	720	103	6,0	—
2284	12284	32284	42284	92284	—	420	760	109	7,5	—
2288	12288	32288	42288	92288	—	440	790	112	7,5	—
2292	12292	32292	42292	92292	—	460	830	118	7,5	—
2296	12296	32296	42296	92296	—	480	870	125	7,5	—
22/500	122/500	322/500	422/500	922/500	—	500	920	136	7,5	—
22/530	122/530	322/530	422/530	922/530	—	530	980	145	9,5	—
22/560	122/560	322/560	422/560	922/560	—	560	1030	150	9,5	—
22/600	122/600	322/600	422/600	922/600	—	600	1090	155	9,5	—
22/630	122/630	322/630	422/630	922/630	—	630	1150	165	12,0	—
22/670	122/670	322/670	422/670	922/670	—	670	1220	175	12,0	—
22/710	122/710	322/710	422/710	922/710	—	710	1280	180	12,0	—
22/750	122/750	322/750	422/750	922/750	—	750	1360	195	15,0	—
22/800	122/800	322/800	422/800	922/800	—	800	1420	200	15,0	—
22/850	122/850	322/850	422/850	922/850	—	850	1500	206	15,0	—
22/900	122/900	322/900	422/900	922/900	—	900	1580	218	15,0	—
22/950	122/950	322/950	422/950	922/950	—	950	1660	230	15,0	—
22/1000	122/1000	322/1000	422/1000	922/1000	—	1000	1750	243	15,0	—

Таблица 5 — Серия диаметров 5, серия ширин 0

Основное условное обозначение подшипника конструктивного исполнения				d	D	B	r_s min	r_{1s} min
00	03	04	09	мм				
2500	32500	42500	92500	10	30	14	0,6	—
2501	32501	42501	92501	12	32	14	0,6	—
2502	32502	42502	92502	15	35	14	0,6	—
2503	32503	42503	92503	17	40	16	0,6	0,3
2504	32504	42504	92504	20	47	18	1,0	0,6
25/22	325/22	425/22	925/22	22	50	18	1,0	0,6
2505	32505	42505	92505	25	52	18	1,0	0,6
25/28	325/28	425/28	925/28	28	58	19	1,0	0,6
2506	32506	42506	92506	30	62	20	1,0	0,6
25/32	325/32	425/32	925/32	32	65	21	1,0	0,6
2507	32507	42507	92507	35	72	23	1,1	0,6
2508	32508	42508	92508	40	80	23	1,1	1,1
2509	32509	42509	92509	45	85	23	1,1	1,1
2510	32510	42510	92510	50	90	23	1,1	1,1
2511	32511	42511	92511	55	100	25	1,5	1,1
2512	32512	42512	92512	60	110	28	1,5	1,5
2513	32513	42513	92513	65	120	31	1,5	1,5
2514	32514	42514	92514	70	125	31	1,5	1,5
2515	32515	42515	92515	75	130	31	1,5	1,5
2516	32516	42516	92516	80	140	33	2,0	2,0
2517	32517	42517	92517	85	150	36	2,0	2,0
2518	32518	42518	92518	90	160	40	2,0	2,0
2519	32519	42519	92519	95	170	43	2,1	2,1
2520	32520	42520	92520	100	180	46	2,1	2,1
2521	32521	42521	92521	105	190	50	2,1	2,1
2522	32522	42522	92522	110	200	53	2,1	2,1
2524	32524	42524	92524	120	215	58	2,1	2,1
2526	32526	42526	92526	130	230	64	3,0	3,0
2528	32528	42528	92528	140	250	68	3,0	3,0
2530	32530	42530	92530	150	270	73	3,0	3,0
2532	32532	42532	92532	160	290	80	3,0	3,0
2534	32534	42534	92534	170	310	86	4,0	4,0
2536	32536	42536	92536	180	320	86	4,0	4,0
2538	32538	42538	92538	190	340	92	4,0	4,0
2540	32540	42540	92540	200	360	98	4,0	4,0
2544	32544	42544	92544	220	400	108	4,0	4,0
2548	32548	42548	92548	240	440	120	4,0	4,0
2552	32552	42552	92552	260	480	130	5,0	5,0
2556	32556	42556	92556	280	500	130	5,0	5,0
2560	32560	42560	92560	300	540	140	5,0	5,0
2564	32564	42564	92564	320	580	150	5,0	5,0
2568	32568	42568	92568	340	620	165	6,0	6,0
2572	32572	42572	92572	360	650	170	6,0	6,0
2576	32576	42576	92576	380	680	175	6,0	6,0
2580	32580	42580	92580	400	720	185	6,0	6,0
2584	32584	42584	92584	420	760	195	7,5	—
2588	32588	42588	92588	440	790	200	7,5	—
2592	32592	42592	92592	460	830	212	7,5	—
2596	32596	42596	92596	480	870	224	7,5	—

Окончание таблицы 5

Основное условное обозначение подшипника конструктивного исполнения				d	D	B	$r_{s \text{ min}}$	$r_{1s \text{ min}}$
00	03	04	09	мм				
25/500	325/500	425/500	925/500	500	920	243	7,5	—
25/530	325/530	425/530	925/530	530	980	258	9,5	—
25/560	325/560	425/560	925/560	560	1030	272	9,5	—
25/600	325/600	425/600	925/600	600	1090	280	9,5	—
25/630	325/630	425/630	925/630	630	1150	300	12,0	—
25/670	325/670	425/670	925/670	670	1220	315	12,0	—
25/710	325/710	425/710	925/710	710	1280	325	12,0	—
25/750	325/750	425/750	925/750	750	1360	345	15,0	—
25/800	325/800	425/800	925/800	800	1420	355	15,0	—
25/850	325/850	425/850	925/850	850	1500	375	15,0	—
25/900	325/900	425/900	925/900	900	1580	388	15,0	—
25/950	325/950	425/950	925/950	950	1660	412	15,0	—
25/1000	325/1000	425/1000	925/1000	1000	1750	425	15,0	—

Таблица 6 — Серия диаметров 3, серия ширин 0

Основное условное обозначение подшипника конструктивного исполнения						d	D	B	b	$r_{s \text{ min}}$	$r_{1s \text{ min}}$
00	01	03	04	09	69	мм					
2033	12033	32033	42033	92033	—	3	13	5	—	0,2	—
2034	12034	32034	42034	92034	—	4	16	5	—	0,3	—
2035	12035	32035	42035	92035	—	5	19	6	—	0,3	—
2036	12036	32036	42036	92036	—	6	22	7	—	0,3	—
2037	12037	32037	42037	92037	—	7	26	9	—	0,3	—
2038	12038	32038	42038	92038	—	8	28	9	—	0,3	—
2039	12039	32039	42039	92039	—	9	30	10	—	0,6	—
2300	12300	32300	42300	92300	—	10	35	11	—	0,6	—
2301	12301	32301	42301	92301	—	12	37	12	—	1,0	—
2302	12302	32302	42302	92302	—	15	42	13	—	1,1	0,6
2303	12303	32303	42303	92303	—	17	47	14	—	1,1	0,6
2304	12304	32304	42304	92304	—	20	52	15	4	1,1	0,6
23/22	123/22	323/22	423/22	923/22	—	22	56	16	—	1,1	1,1
2305	12305	32305	42305	92305	—	25	62	17	4	1,1	1,1
23/28	123/28	323/28	423/28	923/28	—	28	68	18	—	1,1	1,1
2306	12306	32306	42306	92306	—	30	72	19	5	1,1	1,1
23/32	123/32	323/32	423/32	923/32	—	32	75	20	6	1,1	1,1
2307	12307	32307	42307	92307	—	35	80	21	—	1,5	1,1
2308	12308	32308	42308	92308	—	40	90	23	7	1,5	1,5
2309	12309	32309	42309	92309	692309	45	100	25	7	1,5	1,5
2310	12310	32310	42310	92310	—	50	110	27	8	2,0	2,0
2311	12311	32311	42311	92311	—	55	120	29	9	2,0	2,0
2312	12312	32312	42312	92312	692312	60	130	31	9	2,1	2,1
2313	12313	32313	42313	92313	—	65	140	33	10	2,1	2,1
2314	12314	32314	42314	92314	—	70	150	35	10	2,1	2,1
2315	12315	32315	42315	92315	—	75	160	37	11	2,1	2,1
2316	12316	32316	42316	92316	—	80	170	39	11	2,1	2,1
2317	12317	32317	42317	92317	—	85	180	41	12	3,0	3,0
2318	12318	32318	42318	92318	—	90	190	43	12	3,0	3,0
2319	12319	32319	42319	92319	—	95	200	45	—	3,0	3,0

Окончание таблицы 6

Основное условное обозначение подшипника конструктивного исполнения						d	D	B	b	$r_{s \text{ min}}$	$r_{1s \text{ min}}$
00	01	03	04	09	69	мм					
2320	12320	32320	42320	92320	—	100	215	47	13	3,0	3,0
2321	12321	32321	42321	92321	—	105	225	49	—	3,0	3,0
2322	12322	32322	42322	92322	—	110	240	50	14	3,0	3,0
2324	12324	32324	42324	92324	—	120	260	55	14	3,0	3,0
2326	12326	32326	42326	92326	—	130	280	58	14	4,0	4,0
2328	12328	32328	42328	92328	—	140	300	62	15	4,0	4,0
2330	12330	32330	42330	92330	—	150	320	65	15	4,0	4,0
2332	12332	32332	42332	92332	—	160	340	68	—	4,0	4,0
2334	12334	32334	42334	92334	—	170	360	72	—	4,0	4,0
2336	12336	32336	42336	92336	—	180	380	75	—	4,0	4,0
2338	12338	32338	42338	92338	—	190	400	78	—	5,0	5,0
2340	12340	32340	42340	92340	—	200	420	80	—	5,0	5,0
2344	12344	32344	42344	92344	—	220	460	88	—	5,0	5,0
2348	12348	32348	42348	92348	—	240	500	95	—	5,0	5,0
2352	12352	32352	42352	92352	—	260	540	102	—	6,0	6,0
2356	12356	32356	42356	92356	—	280	580	108	—	6,0	6,0
2360	12360	32360	42360	92360	—	300	620	109	—	7,5	—
2364	12364	32364	42364	92364	—	320	670	112	—	7,5	—
2368	12368	32368	42368	92368	—	340	710	118	—	7,5	—
2372	12372	32372	42372	92372	—	360	750	125	—	7,5	—
2376	12376	32376	42376	92376	—	380	780	128	—	7,5	—
2380	12380	32380	42380	92380	—	400	820	136	—	7,5	—
2384	12384	32384	42384	92384	—	420	850	136	—	9,5	—
2388	12388	32388	42388	92388	—	440	900	145	—	9,5	—
2392	12392	32392	42392	92392	—	460	950	155	—	9,5	—
2396	12396	32396	42396	92396	—	480	980	160	—	9,5	—
23/500	123/500	323/500	423/500	923/500	—	500	1030	170	—	12,0	—
23/530	123/530	323/530	423/530	923/530	—	530	1090	180	—	12,0	—
23/560	123/560	323/560	423/560	923/560	—	560	1150	190	—	12,0	—
23/600	123/600	323/600	423/600	923/600	—	600	1220	200	—	15,0	—
23/630	123/630	323/630	423/630	923/630	—	630	1280	206	—	15,0	—
23/670	123/670	323/670	423/670	923/670	—	670	1360	218	—	15,0	—
23/710	123/710	323/710	423/710	923/710	—	710	1420	224	—	15,0	—
23/750	123/750	323/750	423/750	923/750	—	750	1500	236	—	15,0	—
23/800	123/800	323/800	423/800	923/800	—	800	1600	258	—	15,0	—
23/850	123/850	323/850	423/850	923/850	—	850	1700	272	—	19,0	—
23/900	123/900	323/900	423/900	923/900	—	900	1780	280	—	19,0	—
23/950	123/950	323/950	423/950	923/950	—	950	1850	290	—	19,0	—
23/1000	123/1000	323/1000	423/1000	923/1000	—	1000	1950	300	—	19,0	—

Таблица 7 — Серия диаметров 6, серия ширин 0

Основное условное обозначение подшипника конструктивного исполнения				d	D	B	b	$r_{s \text{ min}}$	$r_{1s \text{ min}}$
00	03	04	09	мм					
2066	32066	42066	92066	6	22	11	—	0,3	—
2067	32067	42067	92067	7	26	13	—	0,3	—
2068	32068	42068	92068	8	28	13	—	0,3	—
2069	32069	42069	92069	9	30	14	—	0,6	—
2600	32600	42600	92600	10	35	17	—	0,6	—

Продолжение таблицы 7

Основное условное обозначение подшипника конструктивного исполнения				d	D	B	b	r_s min	r_{1s} min
00	03	04	09	мм					
2601	32601	42601	92601	12	37	17	—	1,0	—
2602	32602	42602	92602	15	42	17	—	1,0	—
2603	32603	42603	92603	17	47	19	—	1,0	—
2604	32604	42604	92604	20	52	21	—	1,1	0,6
26/22	326/22	426/22	926/22	22	56	21	—	1,1	1,1
2605	32605	42605	92605	25	62	24	—	1,1	1,1
26/28	326/28	426/28	926/28	28	68	24	—	1,1	1,1
2606	32606	42606	92606	30	72	27	—	1,1	1,1
26/32	326/32	426/32	926/32	32	75	28	—	1,1	1,1
2607	32607	42607	92607	35	80	31	—	1,5	1,1
2608	32608	42608	92608	40	90	33	—	1,5	1,5
2609	32609	42609	92609	45	100	36	—	1,5	1,5
2610	32610	42610	92610	50	110	40	8	2,0	2,0
2611	32611	42611	92611	55	120	43	9	2,0	2,0
2612	32612	42612	92612	60	130	46	9	2,1	2,1
2613	32613	42613	92613	65	140	48	10	2,1	2,1
2614	32614	42614	92614	70	150	51	10	2,1	2,1
2615	32615	42615	92615	75	160	55	11	2,1	2,1
2616	32616	42616	92616	80	170	58	11	2,1	2,1
2617	32617	42617	92617	85	180	60	12	3,0	3,0
2618	32618	42618	92618	90	190	64	12	3,0	3,0
2619	32619	42619	92619	95	200	67	—	3,0	3,0
2620	32620	42620	92620	100	215	73	13	3,0	3,0
2621	32621	42621	92621	105	225	77	—	3,0	3,0
2622	32622	42622	92622	110	240	80	14	3,0	3,0
2624	32624	42624	92624	120	260	86	14	3,0	3,0
2626	32626	42626	92626	130	280	93	14	4,0	4,0
2628	32628	42628	92628	140	300	102	15	4,0	4,0
2630	32630	42630	92630	150	320	108	15	4,0	4,0
2632	32632	42632	92632	160	340	114	15	4,0	4,0
2634	32634	42634	92634	170	360	120	—	4,0	4,0
2636	32636	42636	92636	180	380	126	—	4,0	4,0
2638	32638	42638	92638	190	400	132	—	5,0	5,0
2640	32640	42640	92640	200	420	138	—	5,0	5,0
2644	32644	42644	92644	220	460	145	—	5,0	5,0
2648	32648	42648	92648	240	500	155	—	5,0	5,0
2652	32652	42652	92652	260	540	165	—	6,0	6,0
2656	32656	42656	92656	280	580	175	—	6,0	6,0
2660	32660	42660	92660	300	620	185	—	7,5	7,5
2664	32664	42664	92664	320	670	200	—	7,5	—
2668	32668	42668	92668	340	710	212	—	7,5	—
2672	32672	42672	92672	360	750	224	—	7,5	—
2676	32676	42676	92676	380	780	230	—	7,5	—
2680	32680	42680	92680	400	820	243	—	7,5	—
2684	32684	42684	92684	420	850	250	—	9,5	—
2688	32688	42688	92688	440	900	265	—	9,5	—
2692	32692	42692	92692	460	950	280	—	9,5	—
2696	32696	42696	92696	480	980	290	—	9,5	—
26/500	326/500	426/500	926/500	500	1030	300	—	12,0	—
26/530	326/530	426/530	926/530	530	1090	325	—	12,0	—
26/560	326/560	426/560	926/560	560	1150	335	—	12,0	—

Окончание таблицы 7

Основное условное обозначение подшипника конструктивного исполнения				d	D	B	b	$r_{s \text{ min}}$	$r_{1s \text{ min}}$
00	03	04	09	мм					
26/600	326/600	426/600	926/600	600	1220	355	—	15,0	—
26/630	326/630	426/630	926/630	630	1280	375	—	15,0	—
26/670	326/670	426/670	926/670	670	1360	400	—	15,0	—
26/710	326/710	426/710	926/710	710	1420	412	—	15,0	—
26/750	326/750	426/750	926/750	750	1500	438	—	15,0	—
26/800	326/800	426/800	926/800	800	1600	462	—	15,0	—
26/850	326/850	426/850	926/850	850	1700	488	—	19,0	—
26/900	326/900	426/900	926/900	900	1780	500	—	19,0	—
26/950	326/950	426/950	926/950	950	1850	515	—	19,0	—
26/1000	326/1000	426/1000	926/1000	1000	1950	545	—	19,0	—

Таблица 8 — Серия диаметров 4, серия ширин 0

Основное условное обозначение подшипника конструктивного исполнения					d	D	B	b	$r_{s \text{ min}}$	$r_{1s \text{ min}}$
00	03	04	06	09	мм					
2048	32048	42048	62048	92048	8	30	10	—	0,6	—
2049	32049	42049	62049	92049	9	32	11	—	0,6	—
2400	32400	42400	62400	92400	10	37	12	—	0,6	—
2401	32401	42401	62401	92401	12	42	13	—	1,0	—
2402	32402	42402	62402	92402	15	52	15	—	1,1	—
2403	32403	42403	62403	92403	17	62	17	—	1,1	—
2404	32404	42404	62404	92404	20	72	19	—	1,1	—
2405	32405	42405	62405	92405	25	80	21	—	1,5	1,5
2406	32406	42406	62406	92406	30	90	23	7	1,5	1,5
2407	32407	42407	62407	92407	35	100	25	8	1,5	1,5
2408	32408	42408	62408	92408	40	110	27	8	2,0	2,0
2409	32409	42409	62409	92409	45	120	29	8	2,0	2,0
2410	32410	42410	62410	92410	50	130	31	9	2,1	2,1
2411	32411	42411	62411	92411	55	140	33	10	2,1	2,1
2412	32412	42412	62412	92412	60	150	35	10	2,1	2,1
2413	32413	42413	62413	92413	65	160	37	11	2,1	2,1
2414	32414	42414	62414	92414	70	180	42	12	3,0	3,0
2415	32415	42415	62415	92415	75	190	45	13	3,0	3,0
2416	32416	42416	62416	92416	80	200	48	13	3,0	3,0
2417	32417	42417	62417	92417	85	210	52	14	4,0	4,0
2418	32418	42418	62418	92418	90	225	54	14	4,0	4,0
2419	32419	42419	62419	92419	95	240	55	—	4,0	4,0
2420	32420	42420	62420	92420	100	250	58	16	4,0	4,0
2421	32421	42421	62421	92421	105	260	60	—	4,0	4,0
2422	32422	42422	62422	92422	110	280	65	17	4,0	4,0
2424	32424	42424	62424	92424	120	310	72	17	5,0	5,0
2426	32426	42426	62426	92426	130	340	78	18	5,0	5,0
2428	32428	42428	62428	92428	140	360	82	18	5,0	5,0
2430	32430	42430	62430	92430	150	380	85	20	5,0	5,0
2432	32432	42432	62432	92432	160	400	88	—	5,0	5,0
2434	32434	42434	62434	92434	170	420	92	—	5,0	5,0
2436	32436	42436	62436	92436	180	440	95	—	6,0	6,0
2438	32438	42438	62438	92438	190	460	98	—	6,0	6,0

Окончание таблицы 8

Основное условное обозначение подшипника конструктивного исполнения					d	D	B	b	$r_{s \text{ min}}$	$r_{1s \text{ min}}$
00	03	04	06	09	мм					
2440	32440	42440	62440	92440	200	480	102	—	6,0	6,0
2444	32444	42444	62444	92444	220	540	115	—	6,0	6,0
2448	32448	42448	62448	92448	240	580	122	—	6,0	6,0
2452	32452	42452	62452	92452	260	620	—	132	7,5	—
2456	32456	42456	62456	92456	280	670	140	—	7,5	—
2460	32460	42460	62460	92460	300	710	150	—	7,5	—
2464	32464	42464	62464	92464	320	750	155	—	9,5	—
2468	32468	42468	62468	92468	340	800	165	—	9,5	—
2472	32472	42472	62472	92472	360	850	180	—	9,5	—
2476	32476	42476	62476	92476	380	900	190	—	9,5	—
2480	32480	42480	62480	92480	400	950	200	—	12,0	—
2484	32484	42484	62484	92484	420	980	206	—	12,0	—
2488	32488	42488	62488	92488	440	1030	212	—	12,0	—
2492	32492	42492	62492	92492	460	1060	218	—	12,0	—
2496	32496	42496	62496	92496	480	1120	230	—	15,0	—
24/500	324/500	424/500	624/500	924/500	500	1150	236	—	15,0	—
24/530	324/530	424/530	624/530	924/530	530	1220	250	—	15,0	—
24/560	324/560	424/560	624/560	924/560	560	1280	258	—	15,0	—
24/600	324/600	42/600	624/600	924/600	600	1360	272	—	15,0	—
24/630	324/630	424/630	624/630	924/630	630	1420	280	—	15,0	—
24/670	324/670	424/670	624/670	924/670	670	1500	290	—	15,0	—

Таблица 9 — Подшипники с полным заполнением серии диаметров 2, серии ширин 0

Основное условное обозначение подшипника конструктивного исполнения	d	D	B	$r_{s \text{ min}}$	$r_{1s \text{ min}}$
10	мм				
102023	3	10	4	0,15	—
102024	4	13	5	0,2	—
102025	5	16	5	0,3	—
102026	6	19	6	0,3	—
102027	7	22	7	0,3	—
102028	8	24	8	0,3	—
102029	9	26	8	0,3	—
102200	10	30	9	0,6	—
102201	12	32	10	0,6	—
102202	15	35	11	0,6	—
102203	17	40	12	0,6	0,3
102204	20	47	14	1,0	0,6
1022/22	22	50	14	1,0	0,6
102205	25	52	15	1,0	0,6
1022/28	28	58	16	1,0	0,6
102206	30	62	16	1,0	0,6
1022/32	32	65	17	1,0	0,6
102207	35	72	17	1,1	0,6
102208	40	80	18	1,1	1,1
102209	45	85	19	1,1	1,1

Окончание таблицы 9

Основное условное обозначение подшипника конструктивного исполнения	d	D	B	r_s min	r_{1s} min
10	мм				
102210	50	90	20	1,1	1,1
102211	55	100	21	1,5	1,1
102212	60	110	22	1,5	1,5
102213	65	120	23	1,5	1,5
102214	70	125	24	1,5	1,5
102215	75	130	25	1,5	1,5
102216	80	140	26	2,0	2,0
102217	85	150	28	2,0	—
102218	90	160	30	2,0	—
102219	95	170	32	2,1	—
102220	100	180	34	2,1	—
102221	105	190	36	2,1	—
102222	110	200	38	2,1	—
102224	120	215	40	2,1	—
102226	130	230	40	3,0	—
102228	140	250	42	3,0	—
102230	150	270	45	3,0	—
102232	160	290	48	3,0	—
102234	170	310	52	4,0	—
102236	180	320	52	4,0	—
102238	190	340	55	4,0	—
102240	200	360	58	4,0	—
102244	220	400	65	4,0	—
102248	240	440	72	4,0	—
102252	260	480	80	5,0	—
102256	280	500	80	5,0	—
102260	300	540	85	5,0	—
102264	320	580	92	5,0	—
102268	340	620	92	6,0	—
102272	360	650	95	6,0	—
102276	380	680	95	6,0	—
102280	400	720	103	6,0	—
102284	420	760	109	7,5	—
102288	440	790	112	7,5	—
102292	460	830	118	7,5	—
102296	480	870	125	7,5	—
1022/500	500	920	136	7,5	—
1022/530	530	980	145	9,5	—
1022/560	560	1030	150	9,5	—
1022/600	600	1090	155	9,5	—
1022/630	630	1150	165	12,0	—
1022/670	670	1220	175	12,0	—
1022/710	710	1280	180	12,0	—
1022/750	750	1360	195	15,0	—
1022/800	800	1420	200	15,0	—
1022/850	850	1500	206	15,0	—
1022/900	900	1580	218	15,0	—
1022/950	950	1660	230	15,0	—
1022/1000	1000	1750	243	15,0	—

Таблица 10 — Подшипники с полным заполнением серии диаметров 3, серии ширин 0

Основное условное обозначение подшипника конструктивного исполнения	<i>d</i>	<i>D</i>	<i>B</i>	<i>r</i> _{s min}
10	мм			
102033	3	13	5	0,2
102034	4	16	5	0,3
102035	5	19	6	0,3
102036	6	22	7	0,3
102037	7	26	9	0,3
102038	8	28	9	0,3
102039	9	30	10	0,6
102300	10	35	11	0,6
102301	12	37	12	1,0
102302	15	42	13	1,0
102303	17	47	14	1,0
102304	20	52	15	1,1
1023/22	22	56	16	1,1
102305	25	62	17	1,1
1023/28	28	68	18	1,1
102306	30	72	19	1,1
1023/32	32	75	20	1,1
102307	35	80	21	1,5
102308	40	90	23	1,5
102309	45	100	25	1,5
102310	50	110	27	2,0
102311	55	120	29	2,0
102312	60	130	31	2,1
102313	65	140	33	2,1
102314	70	150	35	2,1
102315	75	160	37	2,1
102316	80	170	39	2,1
102317	85	180	41	3,0
102318	90	190	43	3,0
102319	95	200	45	3,0
102320	100	215	47	3,0
102321	105	225	49	3,0
102322	110	240	50	3,0
102324	120	260	55	3,0
102326	130	280	58	4,0
102328	140	300	62	4,0
102330	150	320	65	4,0
102332	160	340	68	4,0
102334	170	360	72	4,0
102336	180	380	75	4,0
102338	190	400	78	5,0
102340	200	420	80	5,0
102344	220	460	88	5,0
102348	240	500	95	5,0
102352	260	540	102	6,0
102356	280	580	108	6,0
102360	300	620	109	7,5
102364	320	670	112	7,5
102368	340	710	118	7,5
102372	360	750	125	7,5
102376	380	780	128	7,5

Окончание таблицы 10

Основное условное обозначение подшипника конструктивного исполнения	d	D	B	r_s min
10	мм			
102380	400	820	136	7,5
102384	420	850	136	9,5
102388	440	900	145	9,5
102392	460	950	155	9,5
102396	480	980	160	9,5
1023/500	500	1030	170	12,0
1023/530	530	1090	180	12,0
1023/560	560	1150	190	12,0
1023/600	600	1220	200	15,0
1023/630	630	1280	206	15,0
1023/670	670	1360	218	15,0
1023/710	710	1420	224	15,0
1023/750	750	1500	236	15,0
1023/800	800	1600	258	15,0
1023/850	850	1700	272	19,0
1023/900	900	1780	280	19,0
1023/950	950	1850	290	19,0
1023/1000	1000	1950	300	19,0

Таблица 11 — Подшипники с полным заполнением серии диаметров 4, серии ширины 0

Основное условное обозначение подшипника конструктивного исполнения	d	D	B	r_s min	r_{1s} min
10	мм				
102048	8	30	10	0,6	—
102049	9	32	11	0,6	—
102400	10	37	12	0,6	—
102401	12	42	13	1,0	—
102402	15	52	15	1,1	—
102403	17	62	17	1,1	—
102404	20	72	19	1,1	—
102405	25	80	21	1,5	—
102406	30	90	23	1,5	1,5
102407	35	100	25	1,5	1,5
102408	40	110	27	2,0	2,0
102409	45	120	29	2,0	2,0
102410	50	130	31	2,1	2,1
102411	55	140	33	2,1	2,1
102412	60	150	35	2,1	2,1
102413	65	160	37	2,1	2,1
102414	70	180	42	3,0	3,0
102415	75	190	45	3,0	3,0
102416	80	200	48	3,0	3,0
102417	85	210	52	4,0	—
102418	90	225	54	4,0	—
102419	95	240	55	4,0	—
102420	100	250	58	4,0	—
102421	105	260	60	4,0	—
102422	110	280	65	4,0	—

Окончание таблицы 11

Основное условное обозначение подшипника конструктивного исполнения	d	D	B	$r_{s \text{ min}}$	$r_{1s \text{ min}}$
10	мм				
102424	120	310	72	5,0	—
102426	130	340	78	5,0	—
102428	140	360	82	5,0	—
102430	150	380	85	5,0	—
102432	160	400	88	5,0	—
102434	170	420	92	5,0	—
102436	180	440	95	6,0	—
102438	190	460	98	6,0	—
102440	200	480	102	6,0	—
102444	220	540	115	6,0	—
102448	240	580	122	6,0	—
102452	260	620	132	7,5	—
102456	280	670	140	7,5	—
102460	300	710	150	7,5	—
102464	320	750	155	9,5	—
102468	340	800	165	9,5	—
102472	360	850	180	9,5	—
102476	380	900	190	9,5	—
102480	400	950	200	12,0	—
102484	420	980	206	12,0	—
102488	440	1030	212	12,0	—
102492	460	1060	218	12,0	—
102496	480	1120	230	15,0	—
1024/500	500	1150	236	15,0	—
1024/530	530	1220	250	15,0	—
1024/560	560	1280	258	15,0	—
1024/600	600	1360	272	15,0	—
1024/630	630	1420	280	15,0	—
1024/670	670	1500	290	15,0	—

Таблица 12 — Подшипники с полным заполнением серии диаметров 6, серии ширин 0

Основное условное обозначение подшипника конструктивного исполнения	d	D	B	$r_{s \text{ min}}$	$r_{1s \text{ min}}$
10	мм				
102066	6	22	11	0,3	—
102067	7	26	13	0,3	—
102068	8	28	13	0,3	—
102069	9	30	14	0,6	—
102600	10	35	17	0,6	—
102601	12	37	17	1,0	—
102602	15	42	17	1,0	—
102603	17	47	19	1,0	—
102604	20	52	21	1,1	—
1026/22	22	56	21	1,1	—
102605	25	62	24	1,1	1,1
1026/28	28	68	24	1,1	—
102606	30	72	27	1,1	—
1026/32	32	75	28	1,1	—
102607	35	80	31	1,5	—

Окончание таблицы 12

Основное условное обозначение подшипника конструктивного исполнения	d	D	B	r_s min	r_{1s} min
10	мм				
102608	40	90	33	1,5	—
102609	45	100	36	1,5	—
102610	50	110	40	2,0	—
102611	55	120	43	2,0	—
102612	60	130	46	2,1	—
102613	65	140	48	2,1	—
102614	70	150	51	2,1	—
102615	75	160	55	2,1	—
102616	80	170	58	2,1	—
102617	85	180	60	3,0	—
102618	90	190	64	3,0	—
102619	95	200	67	3,0	—
102620	100	215	73	3,0	—
102621	105	225	77	3,0	—
102622	110	240	80	3,0	—
102624	120	260	86	3,0	—
102626	130	280	93	4,0	—
102628	140	300	102	4,0	—
102630	150	320	108	4,0	—
102632	160	340	114	4,0	—
102634	170	360	120	4,0	—
102636	180	380	126	4,0	—
102638	190	400	132	5,0	—
102640	200	420	138	5,0	—
102644	220	460	145	5,0	—
102648	240	500	155	5,0	—
102652	260	540	165	6,0	—
102656	280	580	175	6,0	—
102660	300	620	185	7,5	—
102664	320	670	200	7,5	—
102668	340	710	212	7,5	—
102672	360	750	224	7,5	—
102676	380	780	230	7,5	—
102680	400	820	243	7,5	—
102684	420	850	250	9,5	—
102688	440	900	265	9,5	—
102692	460	950	280	9,5	—
102696	480	980	290	9,5	—
1026/500	500	1030	300	12,0	—
1026/530	530	1090	325	12,0	—
1026/560	560	1150	335	12,0	—
1026/600	600	1220	355	15,0	—
1026/630	630	1280	375	15,0	—
1026/670	670	1360	400	15,0	—
1026/710	710	1420	412	15,0	—
1026/750	750	1500	438	15,0	—
1026/800	800	1600	462	15,0	—
1026/850	850	1700	488	19,0	—
1026/900	900	1780	500	19,0	—
1026/950	950	1850	515	19,0	—

6 Указания по применению и эксплуатации

6.1 Подшипники конструктивных исполнений 01, 04, 05 используют при комбинации радиальной и осевой нагрузок, если осевая нагрузка действует в одном направлении, а подшипники конструктивных исполнений 06, 09, 69 — для работы при комбинации радиальной и осевой нагрузок, если осевая нагрузка действует в обоих направлениях. Подшипники не допускается применять при чисто осевой нагрузке.

6.2 При применении подшипников в узлах необходимо учитывать, что подшипники полного заполнения по сравнению с подшипниками с сепаратором тех же габаритов имеют повышенные статическую и динамическую радиальные грузоподъемности, но пониженные номинальную тепловую частоту вращения и предельную частоту вращения.

6.3 Подшипники с канавкой под установочное пружинное кольцо предназначены для установки в корпусе с фиксацией в осевом направлении при помощи установочного пружинного кольца.

П р и м е ч а н и е — Такой способ крепления упрощает конструкцию подшипникового узла.

6.4 Интервалы допусков и технические требования к посадочным поверхностям валов и корпусов, указания по выбору посадок и допустимые углы взаимного перекоса колец подшипников — по ГОСТ 3325.

6.5 Наибольшие радиусы галтелей валов и корпусов — по ГОСТ 3478.

6.6 Динамическая эквивалентная радиальная нагрузка должна составлять не менее 2 % статической радиальной грузоподъемности.

П р и м е ч а н и е — Данная нагрузка необходима для исключения излишнего проскальзывания в контакте роликов с дорожками качения. Это особенно важно при высоких частотах вращения и больших ускорениях. Если нагрузка в подшипниковом узле недостаточна, создают дополнительную радиальную нагрузку.

УДК 621.822.8:006.354

МКС 21.100.20

Ключевые слова: подшипники качения, роликовый радиальный однорядный подшипник, размер, классификация, присоединительные размеры, указания по применению и эксплуатации

Редактор *З.А. Лиманская*
Технический редактор *И.Е. Черепкова*
Корректор *И.А. Королева*
Компьютерная верстка *И.А. Налейкиной*

Сдано в набор 12.01.2023. Подписано в печать 02.02.2023. Формат 60×84%. Гарнитура Ариал.
Усл. печ. л. 3,26. Уч.-изд. л. 2,77.

Подготовлено на основе электронной версии, предоставленной разработчиком стандарта

Создано в единичном исполнении в ФГБУ «Институт стандартизации»
для комплектования Федерального информационного фонда стандартов,
117418 Москва, Нахимовский пр-т, д. 31, к. 2.
www.gostinfo.ru info@gostinfo.ru