
ФЕДЕРАЛЬНОЕ АГЕНТСТВО
ПО ТЕХНИЧЕСКОМУ РЕГУЛИРОВАНИЮ И МЕТРОЛОГИИ



НАЦИОНАЛЬНЫЙ
СТАНДАРТ
РОССИЙСКОЙ
ФЕДЕРАЦИИ

ГОСТ Р
МЭК 60893-2—
2023

Материалы электроизоляционные

МАТЕРИАЛЫ ПРОМЫШЛЕННЫЕ
ЖЕСТКИЕ СЛОИСТЫЕ ЛИСТОВЫЕ
НА ОСНОВЕ ТЕРМОРЕАКТИВНЫХ СМОЛ
ЭЛЕКТРОТЕХНИЧЕСКОГО НАЗНАЧЕНИЯ

Часть 2

Методы испытаний

(IEC 60893-2:2003, Industrial rigid laminated sheets based on thermosetting resins
for electrical purposes — Part 2: Methods of test, IDT)

Издание официальное

Москва
Российский институт стандартизации
2023

Предисловие

1 ПОДГОТОВЛЕН Федеральным государственным унитарным предприятием «Российский Федеральный Ядерный Центр — Всероссийский научно-исследовательский институт технической физики имени академика Е.И. Забабахина» (ФГУП «РФЯЦ — ВНИИТФ им. академ. Е.И. Забабахина») на основе собственного перевода на русский язык англоязычной версии стандарта, указанного в пункте 4

2 ВНЕСЕН Техническим комитетом по стандартизации ТК 038 «Электроизоляционные материалы»

3 УТВЕРЖДЕН И ВВЕДЕН В ДЕЙСТВИЕ Приказом Федерального агентства по техническому регулированию и метрологии от 13 марта 2023 г. № 122-ст

4 Настоящий стандарт идентичен международному стандарту МЭК 60893-2:2003 «Материалы промышленные жесткие слоистые листовые электротехнического назначения на основе термореактивных смол. Часть 2. Методы испытаний» (IEC 60893-2:2003 «Industrial rigid laminated sheets based on thermosetting resins for electrical purposes — Part 2: Methods of test», IDT).

Наименование настоящего стандарта изменено относительно наименования указанного международного стандарта для приведения в соответствие с ГОСТ Р 1.5—2012 (пункт 3.5).

При применении настоящего стандарта рекомендуется использовать вместо ссылочных международных стандартов соответствующие им национальные и межгосударственные стандарты, сведения о которых приведены в дополнительном приложении ДА

5 ВВЕДЕН ВПЕРВЫЕ

Правила применения настоящего стандарта установлены в статье 26 Федерального закона от 29 июня 2015 г. № 162-ФЗ «О стандартизации в Российской Федерации». Информация об изменениях к настоящему стандарту публикуется в ежегодном (по состоянию на 1 января текущего года) информационном указателе «Национальные стандарты», а официальный текст изменений и поправок — в ежемесячном информационном указателе «Национальные стандарты». В случае пересмотра (замены) или отмены настоящего стандарта соответствующее уведомление будет опубликовано в ближайшем выпуске ежемесячного информационного указателя «Национальные стандарты». Соответствующая информация, уведомление и тексты размещаются также в информационной системе общего пользования — на официальном сайте Федерального агентства по техническому регулированию и метрологии в сети Интернет (www.rst.gov.ru)

© ИЕС, 2003

© Оформление. ФГБУ «Институт стандартизации», 2023

Настоящий стандарт не может быть полностью или частично воспроизведен, тиражирован и распространен в качестве официального издания без разрешения Федерального агентства по техническому регулированию и метрологии

Содержание

1 Область применения	1
2 Нормативные ссылки	1
3 Условия кондиционирования образцов	3
4 Методы испытаний для определения геометрических параметров	3
4.1 Метод определения толщины	3
4.2 Метод испытания для определения отклонения от плоскостности (стрелы прогиба)	3
5 Методы механических испытаний	4
5.1 Метод испытания для определения прочности при изгибе	4
5.2 Метод испытания для определения модуля упругости при изгибе	4
5.3 Метод испытания для определения прочности при сжатии	4
5.4 Метод испытания для определения ударной вязкости	5
5.5 Метод испытания для определения прочности при сдвиге параллельно слоям	6
5.6 Метод испытания для определения прочности при растяжении	7
6 Методы электрических испытаний	8
6.1 Методы испытаний для определения электрической прочности и пробивного напряжения	8
6.2 Методы испытаний для определения относительной диэлектрической проницаемости и тангенса угла диэлектрических потерь	8
6.3 Метод определения сопротивления изоляции после выдержки в воде	19
6.4 Метод определения сравнительного и контрольного индексов трекинговости	19
6.5 Метод испытания на трекинговость и эрозионную стойкость	19
7 Методы термических испытаний	20
7.1 Метод испытания на нагревостойкость	20
7.2 Метод испытания на воспламеняемость	20
8 Другие методы испытаний	20
8.1 Метод определения плотности	20
8.2 Метод определения водопоглощения	20
Приложение А (справочное) Преобразование данных, полученных при испытаниях, в требуемый формат	22
Приложение В (справочное) Жидкости, применяемые в качестве диэлектрической среды для испытаний, и значения их относительной диэлектрической проницаемости	23
Приложение ДА (справочное) Сведения о соответствии ссылочных международных стандартов национальным и межгосударственным стандартам	24
Библиография	26

Материалы электроизоляционные

МАТЕРИАЛЫ ПРОМЫШЛЕННЫЕ ЖЕСТКИЕ СЛОИСТЫЕ ЛИСТОВЫЕ
НА ОСНОВЕ ТЕРМОРЕАКТИВНЫХ СМОЛ ЭЛЕКТРОТЕХНИЧЕСКОГО НАЗНАЧЕНИЯ

Часть 2

Методы испытаний

Electrical insulating materials. Industrial rigid laminated sheets based on thermosetting resins for electrical purposes.
Part 2. Methods of test

Дата введения — 2023—09—01

1 Область применения

Настоящий стандарт распространяется на промышленные жесткие слоистые листовые материалы электротехнического назначения, изготовленные на основе термореактивных смол (далее — материалы), и устанавливает методы испытаний.

2 Нормативные ссылки

В настоящем стандарте использованы нормативные ссылки на следующие стандарты [для датированных ссылок применяют только указанное издание ссылочного стандарта, для недатированных — последнее издание (включая все изменения)]:

IEC 60112, Method for determining the comparative and the proof tracking indices of solid insulating materials under moist conditions (Материалы электроизоляционные твердые. Методы определения сравнительного и контрольного индексов трекинговостойкости)

IEC 60167:1964¹⁾, Methods of test for the determination of the insulation resistance of solid insulating materials (Материалы электроизоляционные твердые. Методы испытаний и определение сопротивления изоляции)

IEC 60212:1971²⁾, Standard conditions for use prior to and during the testing of solid electrical insulating materials (Стандартные условия, используемые перед и во время испытания твердых электроизоляционных материалов)

IEC 60216-1:2001³⁾, Electrical insulating materials — Properties of thermal endurance — Part 1: Ageing procedures and evaluation of test results (Материалы электроизоляционные. Характеристики теплостойкости. Часть 1. Методики проведения испытаний на старение и оценка результатов)

IEC 60243-1:1998⁴⁾, Electric strength of insulating materials — Test methods — Part 1: Tests at power frequencies (Материалы твердые изоляционные. Методы определения электрической прочности. Часть 1. Испытания на промышленных частотах)

1) Заменен на IEC 62631-3-3:2015.

2) Заменен на IEC 60212:2010.

3) Заменен на IEC 60216-1:2013.

4) Заменен на IEC 60243-1:2013.

IEC 60250:1969¹⁾, Recommended methods for the determination of the permittivity and dielectric dissipation factor of electrical insulating materials at power, audio and radio frequencies including meter wavelengths (Материалы электроизоляционные. Рекомендуемые методы определения диэлектрической проницаемости и тангенса угла диэлектрических потерь в диэлектрике при промышленных частотах, звуковых и радиочастотах, включая метровый диапазон волн)

IEC 60296:1982²⁾, Specification for unused mineral insulating oils for transformers and switchgear (Масла изоляционные минеральные новые для трансформаторов и коммутационной аппаратуры. Технические условия)

IEC 60587:1984³⁾, Test methods for evaluating resistance to tracking and erosion of electrical insulating materials used under severe ambient conditions (Материалы электроизоляционные. Методы испытания на дугостойкость и эрозионную стойкость в жестких условиях окружающей среды)

IEC 60695-11-10:1999⁴⁾, Fire hazard testing — Part 11-10: Test flames — 50 W horizontal and vertical flame test methods (Испытания на пожароопасность. Часть 11-10. Пламя для испытания. Методы испытания горизонтальным и вертикальным пламенем мощностью 50 Вт)

IEC 60893-1, Insulating materials — Industrial rigid laminated sheets based on thermosetting resins for electrical purposes — Part 1: Definitions, designations and general requirements (Материалы изоляционные. Материалы промышленные жесткие слоистые листовые электротехнического назначения на основе термореактивных смол. Часть 1. Определения, обозначения и общие требования)

IEC 60893-3 (all parts 3), Insulating materials — Industrial rigid laminated sheets based on thermosetting resins for electrical purposes — Part 3: Specifications for individual materials (Материалы изоляционные. Материалы промышленные жесткие слоистые листовые электротехнического назначения на основе термореактивных смол. Часть 3. Технические условия на отдельные материалы)

IEC/TR 60893-4:2003⁵⁾, Insulating materials — Industrial rigid laminated sheets based on thermosetting resins for electrical purposes — Part 4: Typical values (Материалы изоляционные. Материалы промышленные жесткие слоистые листовые электротехнического назначения на основе термореактивных смол. Часть 4. Типичные показатели)

ISO 62:1999⁶⁾, Plastics — Determination of water absorption (Пластмассы. Определение водопоглощения)

ISO 178:2001⁷⁾, Plastics — Determination of flexural properties (Пластмассы. Определение свойств при изгибе)

ISO 179-1:2000⁸⁾, Plastics — Determination of Charpy impact properties — Part 1: Non-instrumented impact test (Пластмассы. Определение ударной прочности по Шарпи. Часть 1. Неинструментальный метод испытания на удар)

ISO 179-2:1997⁹⁾, Plastics — Determination of Charpy impact properties — Part 2: Instrumented impact test (Пластмассы. Определение ударной прочности по Шарпи. Часть 2. Испытание на удар с применением измерительных приборов)

ISO 180:2000¹⁰⁾, Plastics — Determination of Izod impact strength (Пластмассы. Определение ударной прочности по Изоду)

ISO 527-1:1993¹¹⁾, Plastics — Determination of tensile properties — Part 1: General principles (Пластмассы. Определение механических свойств при растяжении. Часть 1. Общие принципы)

ISO 527-4:1997¹²⁾, Plastics — Determination of tensile properties — Part 4: Test conditions for isotropic and orthotropic fibre-reinforced plastic composites (Пластмассы. Определение механических свойств при

1) Заменен на IEC 62631-2-1:2018.

2) Заменен на IEC 60296:2020.

3) Заменен на IEC 60587:2022.

4) Заменен на IEC 60695-11-10:2013.

5) Исправлена ошибка оригинала. Заменен на IEC/TR 60893-4:2017.

6) Заменен на ISO 62:2008.

7) Заменен на ISO 178:2019.

8) Заменен на ISO 179-1:2010.

9) Заменен на ISO 179-2:2020.

10) Заменен на ISO 180:2019.

11) Заменен на ISO 527-1:2019.

12) Заменен на ISO 527-4:2021.

растяжении. Часть 4. Условия испытаний для изотропных и ортотропных пластических композиционных материалов, армированных волокнами)

ISO 604:2002, Plastics — Determination of compressive properties (Пластмассы. Определение свойств при сжатии)

ISO 1183:1987¹⁾, Plastics — Methods for determining the density and relative density of non-cellular plastics (Пластмассы. Методы определения плотности и относительной плотности непористых пластиков)

ISO 3611:1978²⁾, Micrometer calipers for external measurement (Микрометр для наружных измерений)

3 Условия кондиционирования образцов

Если не заданы иные условия, то испытываемые образцы выдерживают не менее 24 ч в условиях стандартной атмосферы В согласно МЭК 60212 [при температуре (23 ± 2) °С и относительной влажности (50 ± 5) %].

Если не заданы иные условия, то каждый образец испытывают в среде и при температуре, соответствующих условиям кондиционирования, или испытания начинают не более чем через 3 мин после извлечения каждого образца из атмосферы, соответствующей условиям кондиционирования.

Если испытания должны быть проведены при повышенной температуре в соответствии со стандартом серии МЭК 60893-3, распространяющимся на конкретный испытываемый материал, то образцы выдерживают при данной повышенной температуре в течение 1 ч непосредственно перед проведением испытания.

4 Методы испытаний для определения геометрических параметров

4.1 Метод определения толщины

4.1.1 Основные положения

Допускается применять любой метод, обеспечивающий возможность измерений толщины листа испытываемого материала в достаточном числе точек, при условии, что погрешность используемого оборудования и метода измерений — не более 0,01 мм.

При наличии разногласий следует применять референтный метод, приведенный ниже.

4.1.2 Средства измерений референтного метода

Для измерений применяют микрометр по ИСО 3611 с измерительными поверхностями диаметром от 6 до 8 мм.

4.1.3 Проведение измерений референтным методом

Толщину листа испытываемого материала измеряют с погрешностью не более 0,01 мм в восьми точках, т. е. в двух точках на каждой стороне, расположенных на расстоянии не менее 20 мм от краев.

4.1.4 Представление результатов

В протоколе регистрируют максимальное, минимальное и среднее арифметическое значения всех результатов измерений в миллиметрах.

4.2 Метод испытания для определения отклонения от плоскостности (стрелы прогиба)

4.2.1 Основные положения

Испытание применяют к материалам толщиной не менее 3 мм.

4.2.2 Требования к образцам

Образец должен представлять собой целый лист или панель в состоянии «для поставки».

4.2.3 Проведение испытания

Образец номинальной толщиной 3,0 мм и более помещают вогнутой стороной вверх на плоскую поверхность, не закрепляя его. Расстояние от верхней поверхности образца до негнущейся рейки длиной 1000 или 500 мм, наложенной на него в любом направлении, не должно превышать значения, установленного в соответствующем стандарте серии МЭК 60893-3, распространяющемся на конкретный

1) Заменен на ISO 1183-1:2019, ISO 1183-2:2019, ISO 1183-3:1999.

2) Заменен на ISO 3611:2010.

испытываемый материал, с учетом его толщины и длины рейки. Масса рейки длиной 1000 мм — не более 800 г, масса рейки длиной 500 мм — не более 400 г.

4.2.4 Представление результатов

В протоколе регистрируют максимальное значение отклонения от плоскостности в миллиметрах.

Примечание — При отклонении от плоскостности в двух направлениях лист имеет седловидную форму. Отклонения измеряют в двух направлениях и в протоколе регистрируют наибольшее значение.

5 Методы механических испытаний

5.1 Метод испытания для определения прочности при изгибе

5.1.1 Основные положения

Прочность при изгибе определяют по ИСО 178 как изгибающее напряжение при разрушении.

5.1.2 Требования к образцам

Каждый образец вырезают из листа материала, отобранного для испытаний, таким образом, чтобы его продольная ось была параллельна одной из сторон листа. Испытывают по пять образцов для каждого направления. Если волокна ориентированы преимущественно в одном направлении, то вырезают пять образцов таким образом, чтобы их продольная ось была параллельна направлению волокон.

Если номинальная толщина листа более 10 мм (20 мм — для типа PF WV по МЭК 60893-1¹⁾), то толщина каждого образца должна быть не более 10 мм (20 мм — для типов PF WV).

Если необходимо уменьшить толщину образца, выполняют его механическую обработку только с одной стороны. Образцы при испытании располагают таким образом, чтобы их необработанная поверхность контактировала с двумя опорами.

5.1.3 Проведение испытания

При испытании нагрузку прикладывают перпендикулярно к плоскости слоев образца со скоростью 5 мм/мин и допусковым отклонением $\pm 20\%$.

5.1.4 Представление результатов

В протоколе регистрируют среднее арифметическое значение для каждого направления. В качестве результата испытания принимают меньшее из двух средних значений. Если армирующие волокна материала образца ориентированы преимущественно в одном направлении, то в качестве результата испытания выбирают среднее значение, полученное в этом направлении. Значения выражают в МПа.

5.2 Метод испытания для определения модуля упругости при изгибе

5.2.1 Основные положения

Для определения модуля упругости при изгибе используют следующий метод.

5.2.2 Требования к образцам

Требования к образцам — в соответствии с 5.1.2.

5.2.3 Проведение испытания

Модуль упругости при изгибе определяют по ИСО 178.

5.2.4 Представление результатов

Результаты испытания регистрируют в протоколе и выражают в МПа.

5.3 Метод испытания для определения прочности при сжатии

5.3.1 Основные положения

Для определения прочности при сжатии применяют следующий метод.

5.3.2 Требования к образцам

Образцы вырезают из листа материала, отобранного для испытаний, в соответствии с ИСО 604.

5.3.3 Проведение испытания

Прочность при сжатии определяют по ИСО 604 с приложением нагрузки перпендикулярно к плоскости слоев образца.

5.3.4 Представление результатов

Результаты испытания регистрируют в протоколе и выражают в МПа.

¹⁾ Исправлена ошибка оригинала.

5.4 Метод испытания для определения ударной вязкости

5.4.1 Основные положения

Испытание для определения ударной вязкости проводят на образцах номинальной толщиной не менее 5 мм.

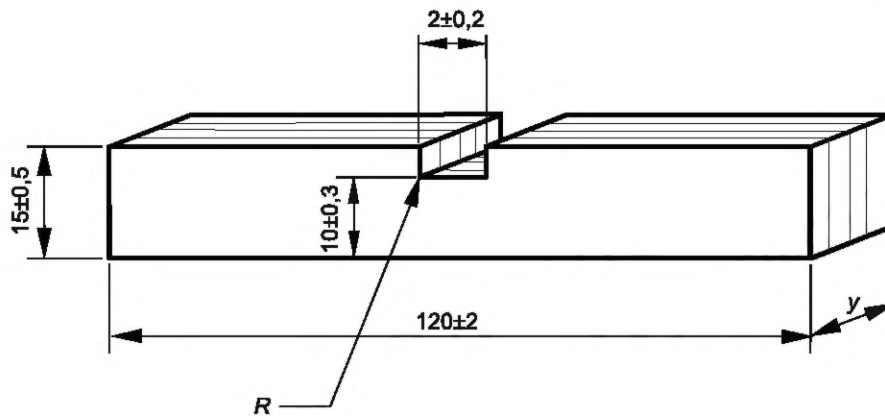
5.4.2 Метод испытания для определения ударной вязкости по Шарпи

5.4.2.1 Требования к образцам

Образцы вырезают из листа материала, отобранного для испытаний, как показано на рисунке 1а). Применяют пять образцов толщиной от 5 до 10 мм, которые испытывают в каждом направлении сторон листа. Если армирующие волокна испытываемого материала ориентированы преимущественно в одном направлении, вырезают пять образцов таким образом, чтобы их продольная ось была параллельна направлению волокон.

Если номинальная толщина листа испытываемого материала составляет более 10 мм, то толщину каждого образца уменьшают до 10 мм, удаляя равное количество материала с обеих его поверхностей механической обработкой.

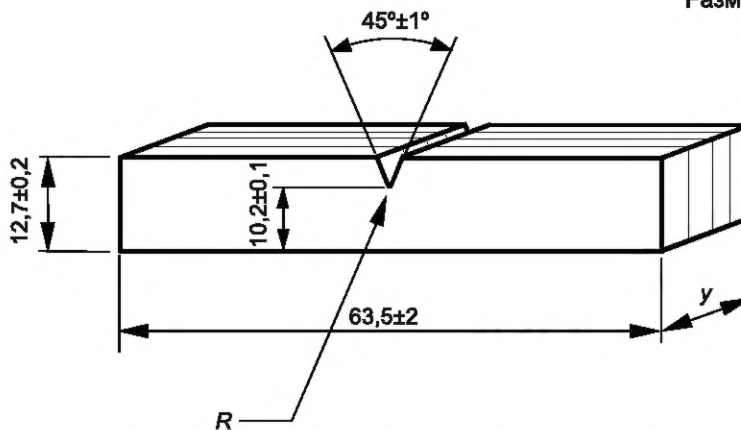
Размеры в миллиметрах



R — радиус основания надреза, не более 0,1 мм; y — толщина образца

а) Образец для испытания на ударную вязкость по Шарпи

Размеры в миллиметрах



R — радиус основания надреза ($0,25 \pm 0,05$) мм; y — толщина образца

б) Образец для испытания на ударную вязкость по Изоду

Рисунок 1 — Образцы для испытания при определении ударной вязкости

5.4.2.2 Проведение испытания

Ударную вязкость определяют по ИСО 179-1 или ИСО 179-2 в направлении, параллельном плоскости слоев образца, при расстоянии между опорами 70 мм. Продольная ось образца при испытании

в каждом направлении должна быть параллельна сторонам листа. Если армирующие волокна испытываемого материала ориентированы преимущественно в одном направлении, то испытывают только те образцы, продольная ось которых параллельна направлению волокон.

5.4.2.3 Представление результатов

В протоколе регистрируют среднее арифметическое значение для каждого направления и выбирают минимальное из двух средних значений ударной вязкости в качестве результата испытания. Если армирующие волокна испытываемого материала ориентированы преимущественно в одном направлении, то за результат испытания принимают среднее значение, полученное для этого направления. Значения выражают в кДж/м².

5.4.3 Метод испытания для определения ударной вязкости по Изоду

5.4.3.1 Требования к образцам

Размеры образцов должны соответствовать размерам, приведенным на рисунке 1b). Испытывают пять образцов толщиной от 5 до 10 мм в каждом направлении сторон листа. Если армирующие волокна испытываемого материала ориентированы преимущественно в одном направлении, то вырезают пять образцов, продольная ось которых параллельна направлению волокон.

Если номинальная толщина листа испытываемого материала составляет более 10 мм, то толщину каждого образца уменьшают до 10 мм, удаляя равное количество материала с обеих его поверхностей механической обработкой.

5.4.3.2 Проведение испытания

Ударную вязкость определяют по ИСО 180 в направлении, параллельном плоскости слоев образца. Главная ось образца при испытании в каждом направлении должна быть параллельна сторонам листа. Если армирующие волокна испытываемого материала ориентированы преимущественно в одном направлении, то испытывают только те образцы, продольная ось которых параллельна направлению волокон.

5.4.3.3 Представление результатов

В протоколе регистрируют среднее арифметическое значение для каждого направления и выбирают минимальное значение ударной вязкости в качестве результата испытания. Если армирующие волокна испытываемого материала ориентированы преимущественно в одном направлении, то за результат испытания принимают среднее значение, полученное для этого направления. Значения выражают в кДж/м².

5.5 Метод испытания для определения прочности при сдвиге параллельно слоям

5.5.1 Основные положения

Испытание на прочность при сдвиге параллельно слоям проводят для определения степени сцепления или адгезии слоев материала. Испытание применяют к материалам толщиной более 5 мм.

5.5.2 Требования к образцам

Прямоугольные образцы вырезают длиной $(20 \pm 0,1)$ мм и шириной/толщиной $5_{-0,15}$ мм (см. рисунок 2).

Каждый образец вырезают из листа материала, отобранного для испытаний, таким образом, чтобы продольная ось образца была параллельна сторонам листа. Для одного испытания применяют комплект из двух образцов. Для проведения испытания в каждом направлении готовят пять комплектов по два образца.

Оба образца в каждом комплекте должны иметь идентичную ширину [размер в направлении слоев, т. е. вертикальный размер (см. рисунок 2)]. Разность значений этого размера для обоих образцов комплекта не должна превышать 0,01 мм.

5.5.3 Проведение испытания

Оба образца комплекта одновременно подвергают воздействию напряжения сдвига в устройстве, приведенном на рисунке 2.

Образцы располагают таким образом, чтобы напряжение сдвига было приложено в плоскости, параллельной плоскости слоев материала. Относительная скорость движения траверсы испытательного устройства — 2 мм/мин с погрешностью ± 20 %.

5.5.4 Представление результатов

Прочность при сдвиге параллельно слоям вычисляют делением значения сдвигающей силы на значение полной площади плоскости сдвига, равное 2100 мм².

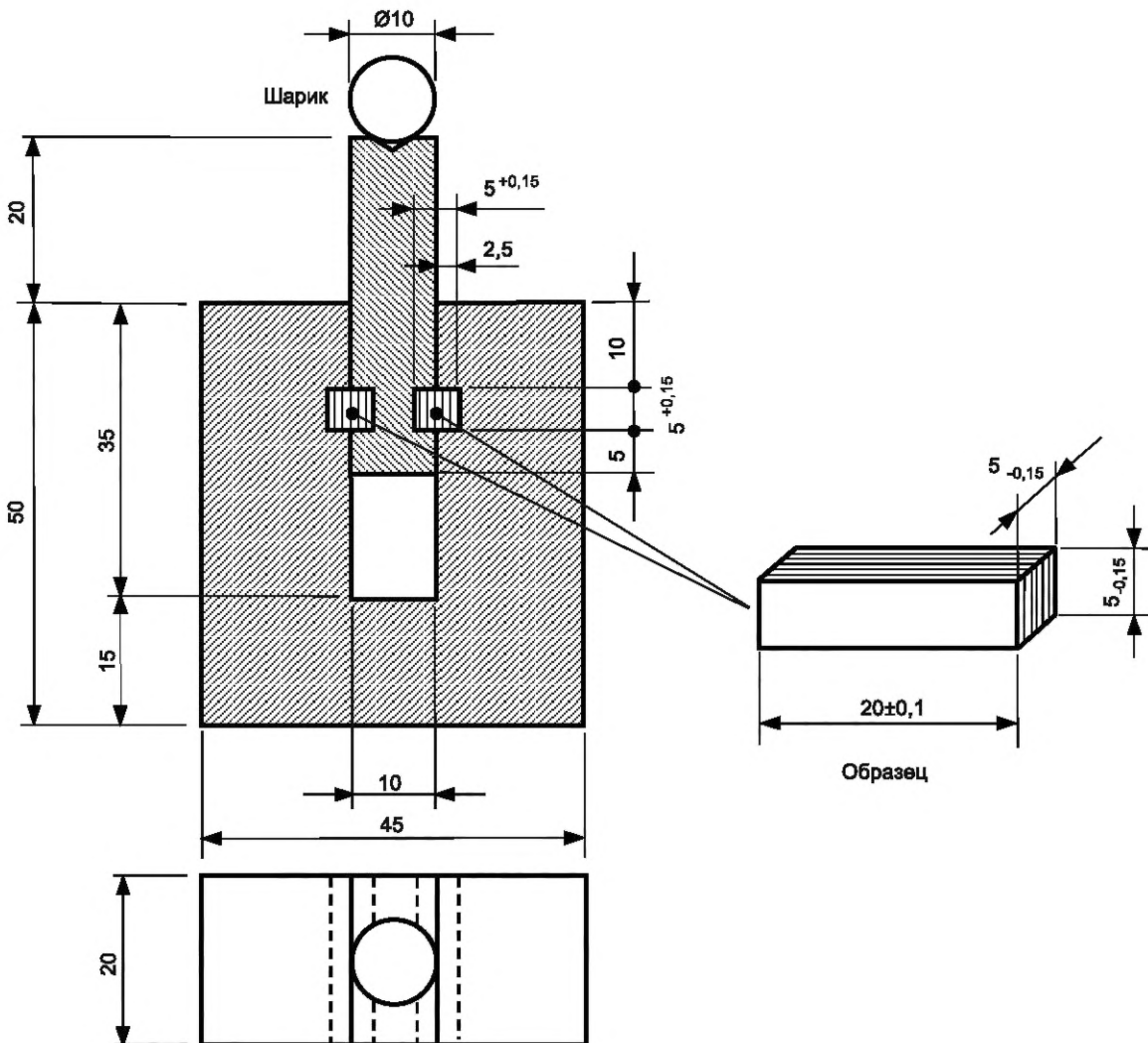


Рисунок 2 — Устройство для испытания на прочность при сдвиге параллельно слоям

В протоколе регистрируют среднее арифметическое значение для каждого направления и в качестве результата испытания выбирают меньшее значение. Значения выражают в МПа.

5.6 Метод испытания для определения прочности при растяжении

5.6.1 Основные положения

Прочность при растяжении определяют в соответствии с ИСО 527-4 и ИСО 527-1 как растягивающее напряжение при максимальной нагрузке.

5.6.2 Требования к образцам

Каждый образец вырезают из листа материала, отобранного для испытаний, таким образом, чтобы продольная ось в каждом направлении была параллельна сторонам листа. Для проведения испытания в каждом направлении применяют пять образцов типа 1 по ИСО 527-4 номинальной толщиной от 1,5 до 10,0 мм. Если армирующие волокна испытываемого материала ориентированы преимущественно в одном направлении, то испытывают только образцы, продольная ось которых параллельна направлению волокон.

Если номинальная толщина листа испытываемого материала составляет более 10 мм, то толщину каждого образца уменьшают до 10 мм, удаляя равное количество материала с обеих его поверхностей механической обработкой.

5.6.3 Проведение испытания

Испытание проводят по ИСО 527-4. Скорость раздвижения зажимов испытательного устройства — 5 мм/мин с погрешностью $\pm 20\%$.

5.6.4 Представление результатов

В протоколе регистрируют среднее арифметическое значение для каждого направления и выбирают меньшее значение в качестве результата испытания. Если армирующие волокна испытуемого материала ориентированы преимущественно в одном направлении, то в качестве результата испытания выбирают среднее значение, полученное для данного направления. Значения выражают в МПа.

6 Методы электрических испытаний

6.1 Методы испытаний для определения электрической прочности и пробивного напряжения

6.1.1 Основные положения

Электрическую прочность и пробивное напряжение определяют 20-секундным ступенчатым методом или 60-секундным контрольным испытанием по МЭК 60243-1. Если не указано иное, то испытание проводят при температуре $(90 \pm 2)^\circ\text{C}$ в минеральном масле по МЭК 60296, не содержащем продуктов разложения. Непосредственно перед испытанием образцы погружают в масло при заданной температуре не менее чем на 0,5 ч и не более чем на 1,0 ч.

6.1.2 Требования к образцам

Для определения электрической прочности проводят испытание на трех образцах в направлении, перпендикулярном к плоскости слоев материала, для определения пробивного напряжения — испытание на трех образцах в направлении, параллельном плоскости слоев материала.

Образцы вырезают из листа материала, отобранного для испытания. Размеры образцов — по МЭК 60243-1.

6.1.3 Проведение испытаний

Образцы испытывают 20-секундным ступенчатым методом по МЭК 60243-1 (подраздел 9.2) или 60-секундным контрольным испытанием по МЭК 60243-1 (подраздел 9.6).

6.1.3.1 Метод испытания для определения электрической прочности перпендикулярно слоям

Образец толщиной не более 3 мм испытывают в направлении, перпендикулярном к плоскости слоев материала. Верхний электрод диаметром 25 мм и нижний электрод диаметром 75 мм — в соответствии с МЭК 60243-1.

Примечание — В МЭК 60893-3 не указана необходимость проведения испытания материала толщиной более 3 мм. При необходимости проведения испытания толщину образца уменьшают до 3 мм механической обработкой одной поверхности в соответствии с МЭК 60243-1 (подпункт 4.1.1.3) и применяют требования к образцу толщиной 3 мм.

6.1.3.2 Метод испытания для определения пробивного напряжения параллельно слоям

Образцы, вырезанные из материала толщиной от 3 до 10 мм, испытывают, применяя конические электроды по МЭК 60243-1 (пункт 4.2.2) либо параллельные плоские электроды по МЭК 60243-1 (подпункт 4.2.1.1). Если армирующие волокна испытуемого материала ориентированы преимущественно в одном направлении, то испытание проводят в направлении ориентации волокон.

6.1.3.3 Представление результатов

Для каждого испытания в качестве результата принимают среднее арифметическое значение отдельных испытаний. Дополнительно указывают минимальное значение. Значения электрической прочности в направлении, перпендикулярном к слоям, выражают в кВ/мм, а пробивное напряжение в направлении, параллельном слоям, — в кВ.

6.2 Методы испытаний для определения относительной диэлектрической проницаемости и тангенса угла диэлектрических потерь

6.2.1 Основные требования

Относительную диэлектрическую проницаемость и тангенс угла диэлектрических потерь определяют любым методом, приведенным ниже. Если иное не указано в соответствующих разделах МЭК 60893-4, то образцы подвергают кондиционированию в течение (96 ± 1) ч при температуре воз-

духа (105 ± 5) °С и относительной влажности менее 20 % (сухая горячая стандартная атмосфера по МЭК 60212). После кондиционирования образцы охлаждают до комнатной температуры в эксикаторе. Затем наносят электроды и/или проводят измерения в течение 10 мин после извлечения каждого образца из эксикатора.

При необходимости применения нанесенных электродов используют серебряную краску. Электроды наносят по центру образца. Использование электродов из токопроводящей резины, а также электродов, полученных методом испарения металла или напыления, не допускается.

Если не указано иное, то измерения проводят при температуре (23 ± 2) °С и испытательном напряжении частотой от 48 до 62 Гц или радиочастотой 1 МГц.

Для обеспечения во время измерений температурного равновесия с окружающей средой непосредственно перед измерением образцы, электроды и жидкость для погружения выдерживают при температуре измерений не менее 0,5 ч. Испытательное напряжение должно обеспечивать требуемую чувствительность измерительных приборов, но при этом не вызывать диэлектрического нагрева и возникновения разряда по краям электродов.

В каждом методе предусмотрено испытание двух образцов, если не указано иное. Во время проведения испытаний образцы берут пинцетом из нержавеющей стали с плоскими губками, чтобы минимизировать возможность их повреждения или загрязнения.

За результат испытания принимают среднее арифметическое двух полученных значений.

Примечания

1 Три метода испытаний, приведенных ниже, применяют для материалов толщиной от 0,3 до 12,0 мм в зависимости от конструкции измерительной ячейки и электродов, при этом погрешность каждого метода зависит от размеров образца и его характеристик.

2 Дополнительные указания и разъяснения приведены в МЭК 60250.

6.2.2 Методы испытаний

Метод А основан на прямых измерениях с использованием электродов, нанесенных на образец.

Метод В основан на замещении в конденсаторе образца материала (без нанесенных электродов) воздухом с использованием измерительной ячейки микрометрического типа.

Метод С основан на погружении образца в две среды без использования электродов, нанесенных на образец.

Методом А проводят испытания материалов с относительной диэлектрической проницаемостью не более 10,0 и тангенсом угла диэлектрических потерь более $5 \cdot 10^{-5}$. Испытания применяют к материалам толщиной от 0,3 до 12,0 мм в зависимости от конструкции измерительной ячейки. Следует учитывать, что при применении метода А требуется точное измерение толщины образца (см. 6.2.3).

Методом В проводят испытания материалов с относительной диэлектрической проницаемостью не более 10,0 и тангенсом угла диэлектрических потерь более $2,5 \cdot 10^{-4}$. Испытания применяют к материалам толщиной от 0,3 до 12,0 мм в зависимости от конструкции измерительной ячейки. Следует учитывать, что при применении метода В требуется точное измерение толщины образца. Допускается использовать метод В вместо метода А.

Методом С проводят испытания материалов с относительной диэлектрической проницаемостью не более 10,0 и тангенсом угла диэлектрических потерь более $2,5 \cdot 10^{-4}$, толщиной от 0,3 до 1,0 мм, при этом точное измерение толщины образца не обязательно. Если толщина образца измерена недостаточно точно, то метод С допускается применять при условии использования инертной жидкости приблизительно с таким же значением относительной диэлектрической проницаемости, что и у образца.

Метод С не применяют для испытаний материалов с открытой ячеистой структурой.

6.2.3 Сущность методов

В приведенных методах система электродов является внутренней частью измерительной ячейки, в которую помещают образец. В методе А электроды измерительной ячейки контактируют с электродами, нанесенными на образец, и свойства образца измеряют таким образом, как если бы он являлся простым конденсатором. Преимущество метода А заключается в том, что измерения могут быть проведены при повышенной температуре, ограниченной лишь термическими свойствами образца.

В методах В и С образец и используемую диэлектрическую среду помещают в измерительную ячейку, измеряют емкость и тангенс угла диэлектрических потерь измерительной ячейки. Это позволяет снизить погрешность измерений по сравнению с методом А, в котором используют нанесенные электроды, а также упростить установку охранных электродов, снижающих искажение электрического поля и паразитные емкости.

Системы электродов, удовлетворяющие целям каждого метода, — по 6.2.5.2, 6.2.6.2 и 6.2.7.2, средства измерений — по 6.2.4.

Примечание — Значения относительной диэлектрической проницаемости и тангенса угла диэлектрических потерь значительно зависят от значений частоты напряжения, температуры и относительной влажности, поэтому измеренные значения характеризуют диэлектрические свойства материала только в условиях, соответствующих условиям испытаний.

6.2.4 Средства измерений

Средства измерений должны обеспечивать возможность измерения изменения значения емкости конденсатора, равное $0,3 \text{ фФ}$ ($0,3 \cdot 10^{-15} \text{ Ф}$), тангенса угла диэлектрических потерь — $0,00001$ ($1 \cdot 10^{-5}$).

Примечания

1 В средствах измерений могут быть предусмотрены различные форматы представления данных (измеряемые величины, схема замещения реального конденсатора). В некоторых сложных устройствах предусмотрена возможность выбора формата представления данных. Рекомендуется применять средства измерений, непосредственно представляющие данные о емкости C в пФ и тангенсе угла диэлектрических потерь $\text{tg } \delta$. Информация для преобразования других данных, полученных при испытаниях, в требуемый формат приведена в приложении А.

2 Трехэлектродные (с охранным электродом) системы, описанные в методах А, В и С, практически исключают влияние рассеивания электрических полей по краям электродов и необходимость корректировки «краевой емкости».

3 Все измерительные выводы должны быть экранированными и, по возможности, короткими согласно инструкции изготовителя устройства.

Для некоторых типов средств измерений необходима калибровка замкнутой/разомкнутой цепи. В качестве замкнутой цепи используют U-образную деталь из упругого металла со сглаженными краями, ее устанавливают между электродами в положение, в котором при испытании находится образец. Цепь короткого замыкания не должна повреждать поверхность электродов и должна характеризоваться низкими сопротивлением и индуктивностью. Также следует контролировать нулевое показание микрометра. Для определения поправки на эффект измерительных проводов получают разомкнутую цепь путем отключения системы электродов на концах кабелей, находящихся дальше от средства измерения емкости. При необходимости, в соответствии с инструкцией изготовителя, во время калибровки средства измерений подсоединяют внешние коаксиальные кабели, а также определяют возможность не учитывать ошибку, возникающую при отключении системы электродов. Рекомендуется применять средства измерений с тремя вводами (например, с высоким, низким и охранным подключениями).

4 Как правило, применяют устройства, измеряющие силу тока, напряжение и фазовый угол. В конструкции таких средств измерений предусмотрено наличие четырех или пяти вводов. Подсоединять к такому измерительному устройству систему электродов с тремя выводами рекомендуется согласно инструкции изготовителя.

6.2.5 Метод А «Метод прямых измерений»

6.2.5.1 Основные положения

После измерения толщины образца на него наносят электроды серебряной краской, затем образец вставляют в защитный держатель и размещают между электродами измерительной ячейки. Расстояние между электродами ячейки уменьшают до соприкосновения их с нанесенными электродами. Затем измеряют емкость образца с электродами и тангенс угла диэлектрических потерь.

Относительную диэлектрическую проницаемость материала вычисляют по измеренным значениям емкости и толщины. Значение тангенса угла диэлектрических потерь, как правило, считают непосредственно с измерительного устройства.

6.2.5.2 Система электродов

Система электродов должна иметь жесткую механическую конструкцию и достаточную теплоемкость, чтобы резкие изменения температуры окружающей среды не оказывали значительного влияния на ее размеры. Система электродов должна содержать круглый измерительный электрод, окруженный концентричным охранным копланарным (лежащим в этой же плоскости) электродом и подвижным электродом, расстояние от которого до измерительного электрода контролируется подпружиненным резьбовым механизмом. Вращением винтового привода подпружиненные электроды сводят до контакта с электродами, нанесенными на образец. Вращение винта не должно передаваться электроду.

На рисунке 3 приведен пример конструкции системы электродов и средств подсоединения к измерительному устройству с тремя вводами.

Примечание — Подсоединение к измерительному устройству с четырьмя и более выводами — в соответствии с инструкцией изготовителя.

Размеры в миллиметрах

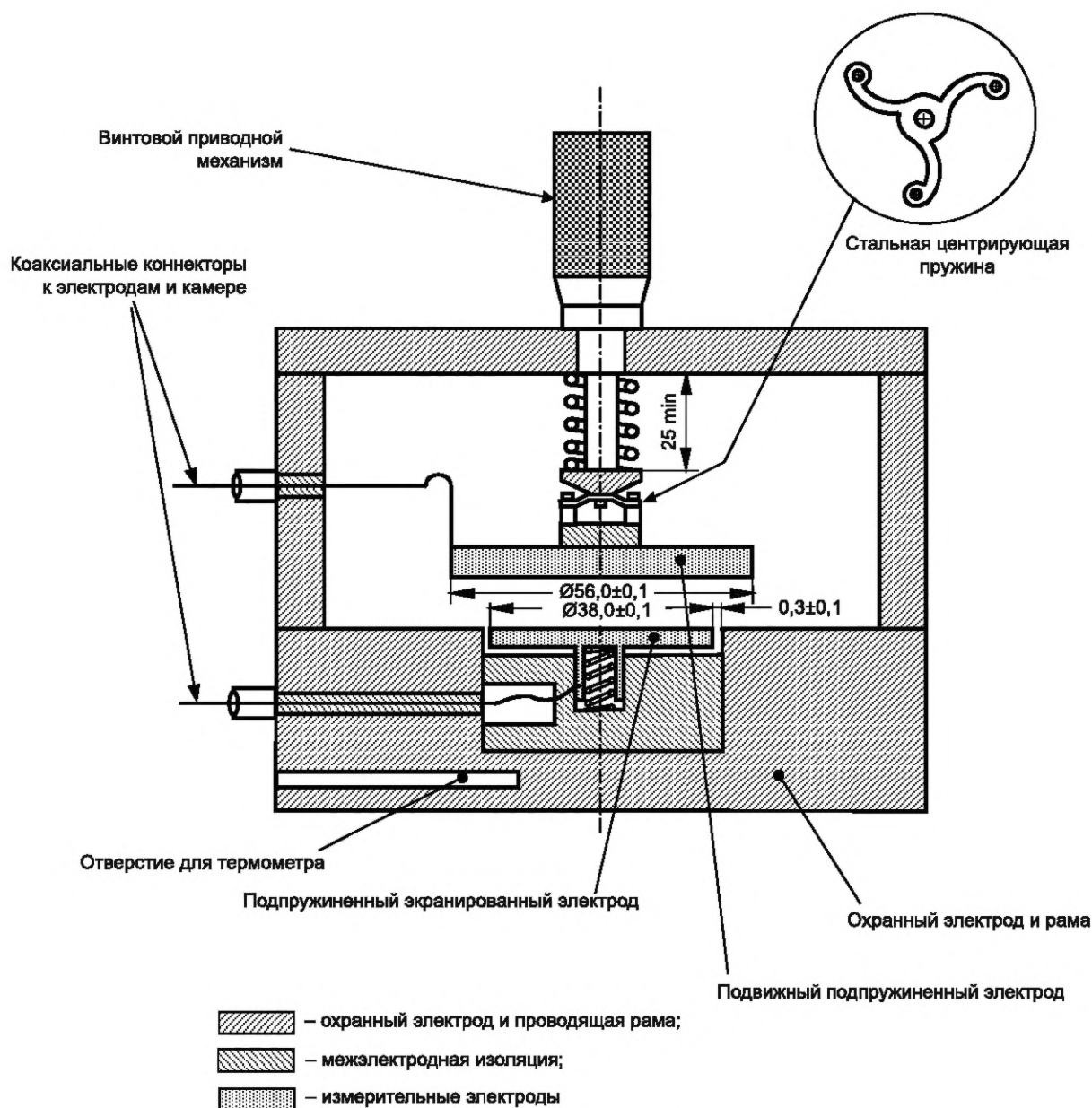


Рисунок 3 — Пример конструкции системы электродов для метода А

6.2.5.3 Требования к образцам

Образец для испытаний должен быть плоским, равномерной толщины и выходить за пределы незащищенного электрода не менее чем на 2 мм. По возможности для испытаний следует применять образцы в соответствии с рекомендациями изготовителя системы электродов. Для системы электродов, приведенной на рисунке 3, размеры и формы образцов должны соответствовать одному из вариантов:

- плоский круглый лист диаметром (61 ± 1) мм;
 - плоский квадратный лист размерами не менее чем 60×60 мм [для упрощения выполнения манипуляций с образцом рекомендуется применять прямоугольный лист размерами $(61 \pm 1) \times (100 \pm 1)$ мм].
- Отклонение толщины образца в любой точке от среднего значения — не более 1 %.

Примечание — Рекомендуется использовать образец такой же толщины, изготовленный таким же способом, что и испытуемый материал. Если необходимо уменьшить толщину образца, то следует убедиться, что его поверхности не загрязнились во время обработки.

Максимальное допускаемое расстояние от поверхности образца до прямой рейки, расположенной по его диаметру или диагонали на вогнутой стороне, должно быть не более 10 % значения толщины образца.

6.2.5.4 Определение толщины образца

Толщину образца измеряют микрометром в соответствии с 4.1.1 в четырех точках, расположенных на одинаковом расстоянии от границ образца, и пятой точке — в центре образца. Вычисляют среднее арифметическое значение толщины t каждого образца.

6.2.5.5 Требования к электродам

Электроды наносят серебряной краской с применением трафарета в соответствии с инструкцией изготовителя. Наружный диаметр охранного электрода должен соответствовать значению, указанному изготовителем измерительного прибора, и быть более диаметра неэкранированного электрода, расположенного на противоположной стороне образца. Внутренний диаметр охранного электрода должен быть менее диаметра неэкранированного электрода, расположенного на противоположной стороне образца.

Наружный диаметр неэкранированного электрода, нанесенного на образец, должен быть приблизительно таким же, как у соответствующего электрода измерительной ячейки.

6.2.5.6 Измерение емкости и тангенса угла диэлектрических потерь

Образец помещают в измерительную ячейку и сближают электроды ячейки до их контакта с электродами, нанесенными на образец, обеспечивая совмещение электродов ячейки и образца.

Выполняют измерения и регистрируют в протоколе значения емкости образца, тангенса угла диэлектрических потерь, частоты испытательного напряжения, температуры и влажности окружающей среды.

Измерения повторяют на втором образце.

6.2.5.7 Обработка результатов

Эффективную площадь образца A , см², вычисляют по формуле

$$A = \left(\frac{\pi}{4}\right)(d_1 + g)^2, \quad (1)$$

относительную диэлектрическую проницаемость ε_r вычисляют по формуле

$$\varepsilon_r = \frac{3,6\pi Ct}{A}, \quad (2)$$

где d_1 — диаметр экранированного измерительного электрода, см;

g — расстояние между охраняемым и экранированным измерительными электродами, см;

C — емкость образца с электродами, пФ;

t — толщина образца, см.

Тангенс угла диэлектрических потерь определяют по показанию измерительного устройства.

Вычисляют среднее значение двух измерений диэлектрической проницаемости и тангенса угла диэлектрических потерь.

6.2.5.8 Представление результатов

В протоколе регистрируют полученные результаты испытания, значения частоты испытательного напряжения, температуры и влажности окружающей среды.

6.2.6 Метод В «Метод замещения испытываемого диэлектрика воздухом»

6.2.6.1 Основные положения

Образец для испытаний устанавливают в экранированную систему электродов, в которой предусмотрена возможность изменения расстояния между электродами. В образце устраняют механическое напряжение минимально возможными воздушными промежутками между образцом и электродами. Затем измеряют емкость, тангенс угла диэлектрических потерь всей системы и расстояние между электродами.

Извлекают образец, расстояние между электродами изменяют до получения такого же значения емкости системы электродов, как с вставленным образцом. Измеряют расстояние между электродами и тангенс угла диэлектрических потерь.

Относительную диэлектрическую проницаемость и тангенс угла диэлектрических потерь материала вычисляют по 6.2.6.7 с учетом толщины образца, изменения расстояния между электродами и изменения полученных значений тангенса угла диэлектрических потерь.

6.2.6.2 Система электродов

Система электродов должна иметь жесткую механическую конструкцию и достаточную теплоемкость, чтобы резкие изменения температуры окружающей среды не оказывали значительного влияния на ее размеры. Система электродов должна содержать круглый измерительный электрод, окруженный концентричным охранным копланарным (лежащим в той же плоскости) электродом, и подвижный электрод. Расстояние между измерительным и подвижным электродами контролируют микрометром. Погрешность микрометра не должна превышать 0,01 мм. Вращение приводного механизма не должно передаваться электроду.

Поверхности электродов должны быть плоскопараллельными.

На рисунке 4 приведен пример конструкции системы электродов и средств подсоединения к измерительному устройству с тремя вводами.

Примечания

- 1 Подсоединение к устройству с числом вводов более трех — в соответствии с инструкцией изготовителя.
- 2 Допускается применять более точные средства измерений для определения изменения расстояния между электродами (например, датчик перемещения), не воздействующие на электрическое поле между электродами.

6.2.6.3 Требования к образцам

Образец для испытаний должен быть плоским, равномерной толщины и выходить за пределы незащищенного электрода не менее чем на 2 мм. По возможности для испытаний следует применять образцы в соответствии с рекомендациями изготовителя системы электродов. Для системы электродов, приведенной на рисунке 4, размеры и формы образцов должны соответствовать одному из вариантов:

а) плоский круглый лист диаметром (61 ± 1) мм;

б) плоский квадратный лист размерами не менее чем 60×60 мм [для упрощения выполнения манипуляций с образцом рекомендуется применять прямоугольный лист размерами $(61 \pm 1) \times (100 \pm 1)$ мм].

Отклонение толщины образца в любой точке от среднего значения — не более 1 %.

Толщина образца должна быть от 0,3 до 12,0 мм и удовлетворяющей требованиям для используемой измерительной ячейки. Толщина образца в любой точке не должна отличаться более чем на 1 % среднего значения t , измеренного в соответствии с 6.2.6.4.

Примечание — Рекомендуется использовать образец такой же толщины, изготовленный таким же способом, что и испытуемый материал. Если необходимо уменьшить толщину образца, то следует убедиться, что его поверхности не загрязнились во время обработки.

Максимальное допускаемое расстояние от поверхности образца до прямой рейки, расположенной по его диаметру или диагонали на вогнутой стороне, должно быть не более 10 % значения толщины образца.

6.2.6.4 Определение толщины образца

Толщину образца измеряют микрометром в соответствии с 4.1.1 в четырех точках, расположенных на одинаковом расстоянии от границ образца, и пятой точке — в центре образца. Вычисляют среднее арифметическое значение толщины t каждого образца.

6.2.6.5 Измерение емкости и тангенса угла диэлектрических потерь

Образец устанавливают между электродами и уменьшают расстояние между ними до соприкосновения образца с верхним электродом.

Примечание — Винт микрометра поворачивают до тех пор, пока верхний электрод не коснется образца, затем винт поворачивают в обратном направлении до прекращения сопротивления образца при поперечном перемещении.

Измеряют емкость и тангенс угла диэлектрических потерь.

В протоколе регистрируют значение тангенса угла диэлектрических потерь $\operatorname{tg} \delta_1$ и расстояние между электродами m_1 . Извлекают образец и уменьшают расстояние между электродами до получения такого же значения емкости системы электродов, как с вставленным образцом. В протоколе регистрируют значения $\operatorname{tg} \delta_2$ и m_2 .

Действия повторяют со следующим образцом.

В протоколе регистрируют значения частоты испытательного напряжения, температуры и относительной влажности окружающей среды, при которых проводили измерения.

Вычисляют значения относительной диэлектрической проницаемости и тангенса угла диэлектрических потерь для каждой группы измерений по 6.2.6.7.

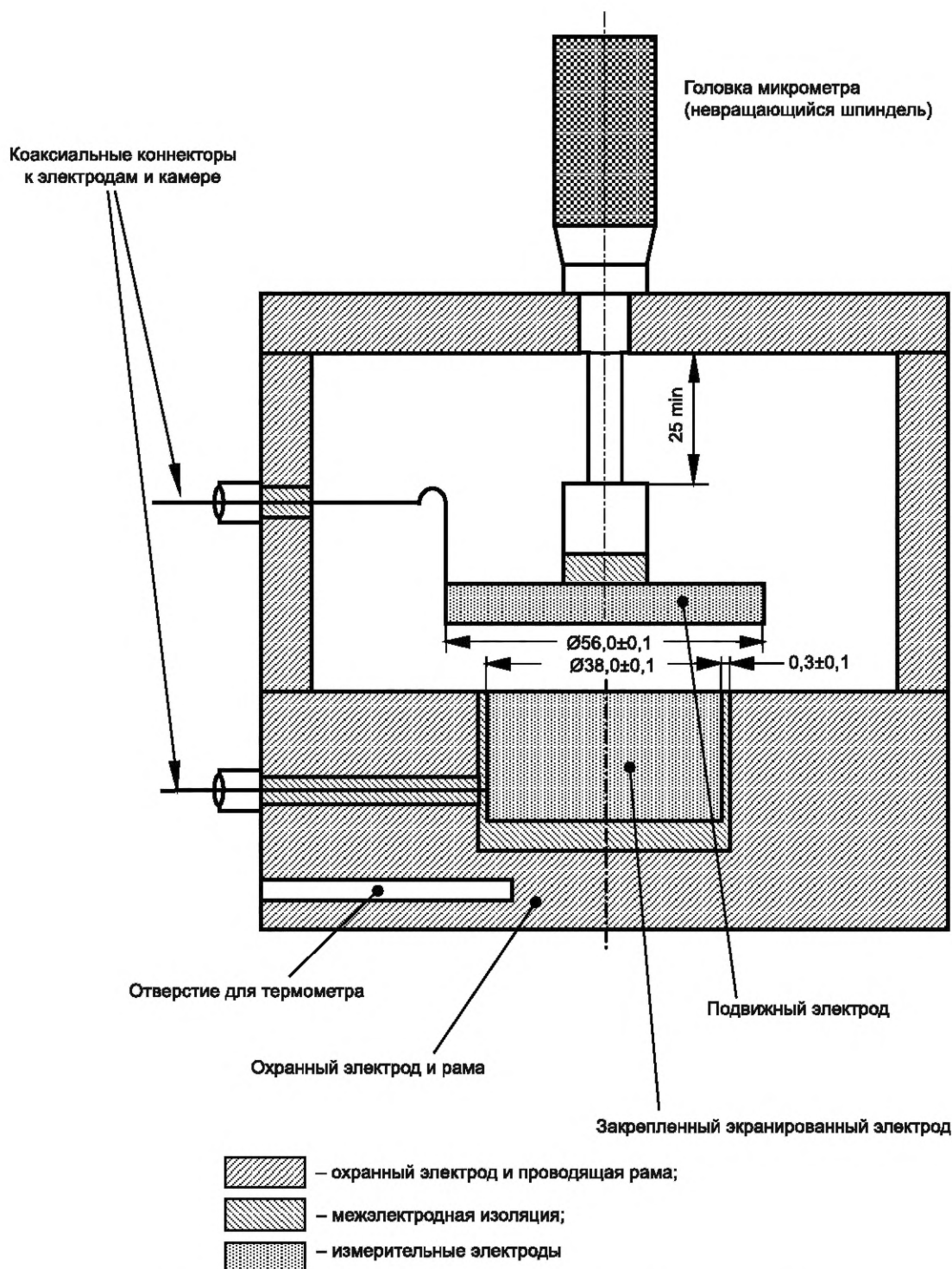


Рисунок 4 — Пример конструкции системы электродов для метода В

Средние значения измерений принимают в качестве относительной диэлектрической проницаемости и тангенса угла диэлектрических потерь материала.

6.2.6.6 Обозначения

$\operatorname{tg} \delta_1$ — тангенс угла диэлектрических потерь электродной ячейки с образцом;

$\operatorname{tg} \delta_2$ — тангенс угла диэлектрических потерь электродной ячейки без образца;

$$\Delta \operatorname{tg} \delta = (\operatorname{tg} \delta_1 - \operatorname{tg} \delta_2);$$

m_1 — расстояние между электродами в электродной ячейке со вставленным образцом, мм;

m_2 — расстояние между электродами в электродной ячейке без образца, мм;

$$\Delta m = (m_1 - m_2), \text{ мм};$$

t — толщина образца, мм;

$\operatorname{tg} \delta$ — тангенс угла диэлектрических потерь материала;

ε_r — относительная диэлектрическая проницаемость материала.

6.2.6.7 Обработка результатов

Значение относительной диэлектрической проницаемости вычисляют по формуле

$$\varepsilon_r = \frac{t}{t - \Delta m}. \quad (3)$$

Значение тангенса угла диэлектрических потерь вычисляют по формуле

$$\operatorname{tg} \delta = \Delta \operatorname{tg} \delta \left(\frac{m_2}{t - \Delta m} \right). \quad (4)$$

6.2.6.8 Представление результатов

Результатом испытания является среднее арифметическое отдельных значений, которое регистрируют в протоколе. Все отдельные значения, полученные при испытании, также регистрируют в протоколе.

6.2.7 Метод С «Метод измерений с применением двух сред»

6.2.7.1 Основные положения

В настоящем методе, как и в методе В, расстояние между электродами должно незначительно превышать толщину образца. В данном методе в качестве диэлектрической среды применяют жидкость и газ как по отдельности, так и вместе, при этом допускается в качестве первой среды использовать газ (как правило, воздух) и в качестве второй среды — жидкость.

Образец вставляют в экранированную систему электродов, устанавливают расстояние между электродами как в методе В, затем образец извлекают и измеряют емкость и тангенс угла диэлектрических потерь. Образец снова помещают в систему электродов и повторно измеряют емкость и тангенс угла диэлектрических потерь. Далее образец извлекают, после чего расстояние между электродами заполняют иммерсионной жидкостью (второй жидкой средой), затем измеряют емкость и тангенс угла диэлектрических потерь. Образец снова помещают в систему электродов и повторно измеряют емкость и тангенс угла диэлектрических потерь. Относительную диэлектрическую проницаемость и тангенс угла диэлектрических потерь материала вычисляют по 6.2.7.8.

6.2.7.2 Система электродов

Система электродов должна иметь жесткую механическую конструкцию и достаточную теплоемкость, чтобы резкие изменения температуры окружающей среды не оказывали значительного влияния на ее размеры. Система электродов должна содержать круглый измерительный электрод, окруженный концентричным охранным копланарным (лежащим в этой же плоскости) электродом, и подвижный электрод, расстояние между которыми контролируют микрометром. Приводной механизм должен быть соединен с электродами таким образом, чтобы электроды не вращались вместе с приводным механизмом. Оба электрода должны быть установлены в вертикальном положении, чтобы пузырьки воздуха, попавшие в жидкость вместе с образцом, могли выйти наружу.

Поверхности электродов должны быть плоскопараллельными.

На рисунке 5 приведен пример конструкции системы электродов и средств подсоединения к измерительному устройству с тремя вводами.

Примечания

- 1 Подсоединение к устройству с числом вводов более трех — в соответствии с инструкцией изготовителя.
- 2 Система циркуляции жидкости должна обеспечивать изменение температуры в пределах $\pm 0,1$ °С.
- 3 Рекомендуется применять электроды из нержавеющей стали. Электроды из латуни и все металлические части должны быть покрыты слоем золота толщиной не менее 10 мкм.

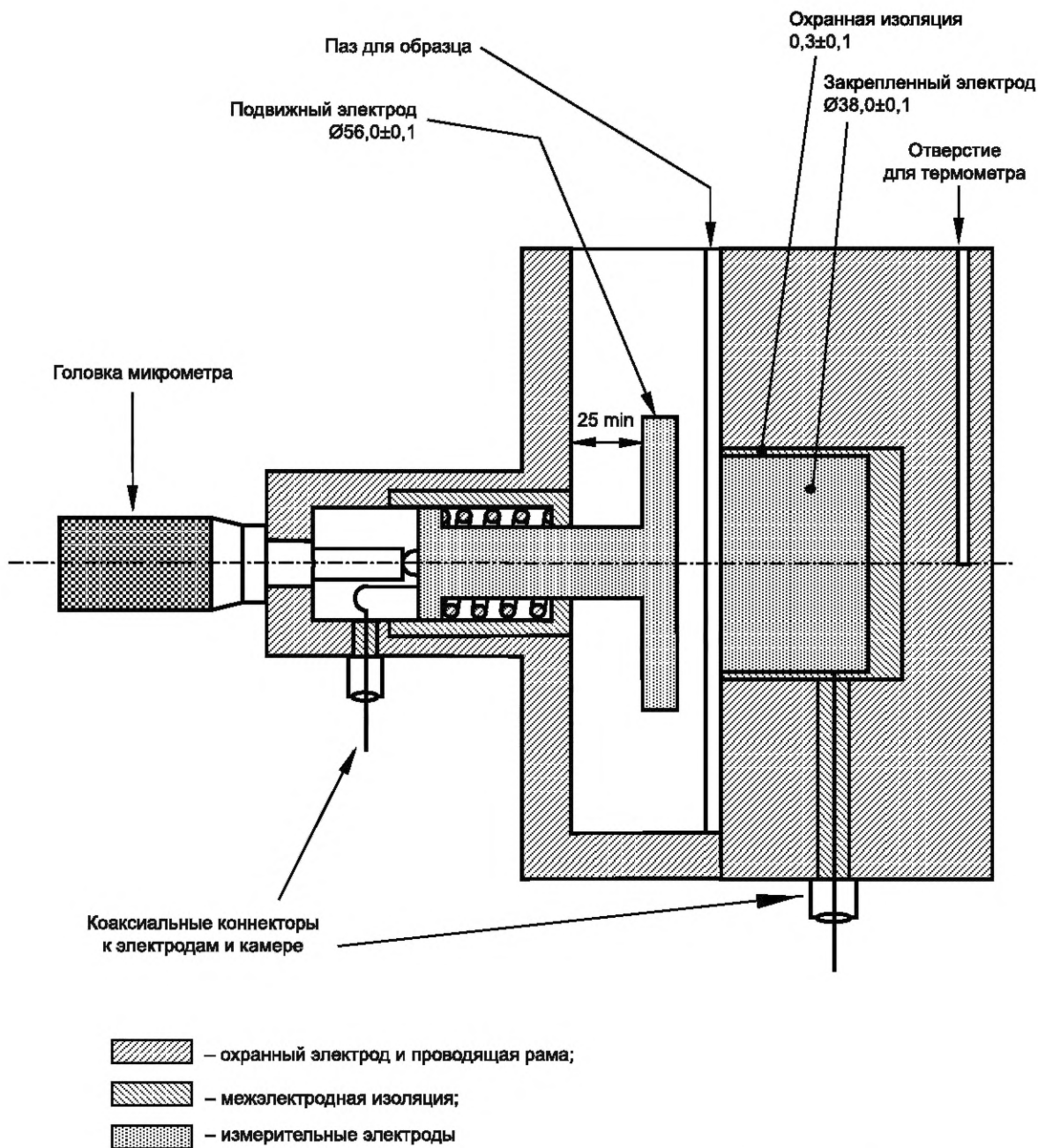


Рисунок 5 — Пример конструкции системы электродов для метода С

6.2.7.3 Диэлектрическая среда

В качестве диэлектрической среды рекомендуется применять жидкости со значениями относительной диэлектрической проницаемости, приведенными в приложении В. Не допускается использовать жидкости, влияющие на свойства испытуемого материала. Не допускается повторно применять диэлектрическую среду, если значение тангенса угла диэлектрических потерь среды изменилось более чем на 2 % начального значения или на $1 \cdot 10^{-5}$ в зависимости от того, что произойдет ранее.

П р и м е ч а н и е — Кремнийорганическую жидкость вязкостью от $1 \cdot 10^{-6}$ до $2 \cdot 10^{-6}$ м²/с (от 1 до 2 сСт) применяют в качестве диэлектрической среды для испытаний многих пластиков, таких как полиолефины, политетрафторэтилен, полиэтилентерефталат и поликарбонаты, циклогексан — для испытаний политетрафторэтилена. Для испытаний в качестве диэлектрической среды рекомендуется использовать перфторированные жидкости, так как

они не взаимодействуют с большинством органических полимеров. Не допускается повторно применять жидкость, если значение тангенса угла диэлектрических потерь жидкости изменилось более чем на 2 % начального значения или на $1 \cdot 10^{-5}$ в зависимости от того, что произойдет ранее.

6.2.7.4 Требования к образцам

Образец для испытаний с применением электродной системы, приведенной на рисунке 5, должен быть прямоугольной формы, размерами $(61 \pm 1) \times (100 \pm 1)$ мм и толщиной — от 0,3 до 1,0 мм.

Примечание — Точное измерение толщины образца не требуется. При этом толщину образца измеряют и полученное значение используют для перекрестной проверки, сравнивая со значением, полученным при электрических измерениях. По возможности, образцы должны быть в состоянии «для поставки». При необходимости толщину образца уменьшают, контролируя чистоту его поверхности после обработки.

6.2.7.5 Подготовка испытательной ячейки

Испытательную ячейку подготавливают многократной промывкой камеры теплой деионизированной водой, а затем ацетоном. Далее ячейку высушивают при температуре 50 °С и охлаждают до температуры проведения измерений (см. 6.2.1). После стабилизации температуры в течение приблизительно 1 ч тангенс угла диэлектрических потерь должен быть менее $1 \cdot 10^{-5}$. Перед началом испытаний необходимо убедиться, что испытательная ячейка, жидкость и образец в эксикаторе находятся в состоянии теплового равновесия при температуре испытания с допуском отклонением $\pm 0,1$ °С. Затем устанавливают расстояние между электродами таким образом, чтобы образец занимал не менее 80 % между ними и возможно было перемещать его без усилий.

6.2.7.6 Измерение емкости и тангенса угла диэлектрических потерь

Входы измерительного устройства подсоединяют к ячейке и далее следуют инструкции изготовителя по первоначальной калибровке. В протоколе регистрируют значения емкости C_1 и тангенса угла диэлектрических потерь $\text{tg } \delta_1$ с электродами, между которыми находится воздух.

Затем образец устанавливают в заполненную воздухом ячейку. В протоколе регистрируют значения C_2 , $\text{tg } \delta_2$ и температуры ячейки с погрешностью $\pm 0,1$ °С.

Примечание — Значения температур образца и диэлектрической среды должны быть близки к значению температуры измерительной ячейки.

Образец извлекают из ячейки, ячейку заполняют диэлектрической средой. Далее выполняют измерения и в протоколе регистрируют значения C_3 и $\text{tg } \delta_3$.

Образец устанавливают в ячейку, выполняют измерения и в протоколе регистрируют значения C_4 и $\text{tg } \delta_4$.

Образец извлекают из ячейки и повторяют процедуру на следующем образце.

Значения относительной диэлектрической проницаемости и тангенса угла диэлектрических потерь вычисляют по 6.2.7.8 для каждой группы измерений.

Затем вычисляют средние значения относительной диэлектрической проницаемости и тангенса угла диэлектрических потерь материала. В протоколе регистрируют значения частоты испытательного напряжения, температуры и относительной влажности окружающей среды, при которых проводили измерения.

Примечание — При проведении рутинных измерений выполняют действия в последовательности, приведенной в таблице 1, в случае разногласий — в последовательности, указанной в методе измерений.

Таблица 1 — Последовательность действий при проведении рутинных измерений

Образец	Среда	Измеренная величина
—	Воздух	$(C_1)_1 (C_1)_2$
1		$(C_2)_1$
2		$(C_2)_2$
—	Жидкость	$(C_3)_1 (C_3)_2$
1		$(C_4)_1$
2		$(C_4)_2$
—		$(C_3)_3$

6.2.7.7 Обозначения

C_1 — емкость ячейки с воздухом без образца, пФ;

C_2 — емкость ячейки с образцом и воздухом, пФ;

C_3 — емкость ячейки с жидкостью без образца, пФ;

C_4 — емкость ячейки с образцом и жидкостью, пФ;

$\Delta C_A = (C_2 - C_1)$ пФ;

$\Delta C_F = (C_4 - C_3)$ пФ;

$\text{tg } \delta$ — тангенс угла диэлектрических потерь образца;

$\text{tg } \delta_1$ — тангенс угла диэлектрических потерь ячейки с воздухом без образца;

$\text{tg } \delta_2$ — тангенс угла диэлектрических потерь ячейки с образцом и воздухом;

$\Delta \text{tg } \delta_A = (\text{tg } \delta_2 - \text{tg } \delta_1)$;

A — эффективная площадь электрода, м²;

ε_0 — диэлектрическая постоянная, равная 8,8542 пФ · м⁻¹.

6.2.7.8 Обработка результатов

Значение относительной диэлектрической проницаемости вычисляют по формуле

$$\varepsilon_r = 1 + \frac{C_4 \Delta C_A (C_3 - C_1)}{C_1 (C_4 \Delta C_A - C_2 \Delta C_F)} \quad (5)$$

Значение тангенса угла диэлектрических потерь вычисляют по формуле

$$\text{tg } \delta = \frac{C_5 \Delta D_A}{\Delta C_A} \quad (6)$$

где

$$C_5 = \frac{C_2 C_4 (C_3 - C_1)}{(C_4 \Delta C_A - C_2 \Delta C_F)} \quad (7)$$

Пр и м е ч а н и е — Толщину образца t вычисляют по формуле

$$t = \frac{\varepsilon_r \varepsilon_0 A}{C_5} \quad (8)$$

Полученное значение рекомендуется сравнить с измеренной толщиной образца для проверки точности расчета.

6.2.7.9 Представление результатов

Результатом испытания является среднее арифметическое отдельных значений, которое регистрируют в протоколе. Все отдельные значения, полученные при испытании, также регистрируют в протоколе.

6.2.8 Протокол испытаний

В протокол испытаний включают следующую информацию:

- a) ссылку на настоящий стандарт с указанием примененного метода А, В или С;
- b) тип или обозначение испытуемого материала, а также форму поставки материала;
- c) способ подготовки образца;
- d) толщину образца и информацию об обработке поверхности в местах контакта образца с электродами (если проводилась);
- e) условия и продолжительность кондиционирования образца, если отличаются от заданных;
- f) характеристики измерительных устройств;
- g) размеры электрода и образца, если отличаются от заданных;
- h) значения температуры и относительной влажности окружающей среды во время проведения испытания;
- i) значение испытательного напряжения;
- j) значение частоты испытательного напряжения;
- k) значения относительной диэлектрической проницаемости ε_r (среднее арифметическое значение, отдельные значения, полученные при испытании);

- l) значения тангенса угла диэлектрических потерь $\operatorname{tg} \delta$ (среднее арифметическое значение, отдельные значения, полученные при испытании);
- m) дату проведения испытания;
- n) особенности, отмеченные во время испытания.

6.3 Метод определения сопротивления изоляции после выдержки в воде

6.3.1 Основные положения

Сопротивление изоляции определяют с использованием электродов в форме конических штифтов по МЭК 60167 с учетом изменений и дополнений, приведенных ниже. Испытание применяют к материалам номинальной толщиной до 25 мм включительно.

6.3.2 Требования к образцам

Размеры образцов, вырезанных из листа материала, отобранного для испытаний, должны соответствовать размерам, установленным в МЭК 60167. Образец испытывают в каждом направлении, параллельном сторонам листа. В каждом направлении испытывают два образца. Толщина образца должна соответствовать толщине листа испытываемого материала.

6.3.3 Проведение испытания

Образцы высушивают в печи при температуре $(50 \pm 2)^\circ\text{C}$ в течение (24 ± 1) ч, затем погружают в дистиллированную или деионизированную воду на (24 ± 1) ч при температуре $(23 \pm 2)^\circ\text{C}$. По истечении этого времени образцы извлекают из воды, с их поверхности удаляют воду впитывающей чистой сухой тканью или фильтровальной бумагой и устанавливают электроды. Измеряют сопротивление изоляции при температуре окружающей среды $(25 \pm 10)^\circ\text{C}$ и относительной влажности не более 75 %. Каждое измерение выполняют в течение 1,5—2,0 мин после извлечения образцов из воды.

Допускается применять другие способы сушки образцов при условии, что они не влияют на результат измерения (например, сушка в течение (60 ± 5) мин при температуре $(105 \pm 5)^\circ\text{C}$. При возникновении разногласий используют основной метод.

6.3.4 Представление результатов

Вычисляют среднее арифметическое всех значений, измеренных в каждом направлении. В качестве результата испытания выбирают меньшее значение. Значения регистрируют в протоколе и выражают в МОм.

6.4 Метод определения сравнительного и контрольного индексов трекинговой стойкости

6.4.1 Основные положения

Испытания проводят по МЭК 60112.

6.4.2 Требования к образцам

Образцы размерами не менее 15×15 мм вырезают из листа испытываемого материала толщиной не менее 3 мм. Если толщина листа испытываемого материала менее 3 мм, то в качестве образца используют стопку высотой не менее 3 мм из двух и более образцов.

6.4.3 Проведение испытания

Сравнительный и контрольный индексы трекинговой стойкости определяют по МЭК 60112 с использованием испытательного раствора А.

6.4.4 Представление результатов

В качестве контрольного индекса трекинговой стойкости в протоколе регистрируют сведения о том, выдержал ли материал испытание при испытательном напряжении по МЭК 60112, полученное значение сравнительного индекса трекинговой стойкости и толщину испытанных образцов.

6.5 Метод испытания на трекинговую стойкость и эрозионную стойкость

6.5.1 Основные положения

Испытания проводят по МЭК 60587.

6.5.2 Требования к образцам

Образцы размерами 50×120 мм вырезают из листа материала, отобранного для испытаний. Толщина каждого образца должна соответствовать толщине испытываемого материала.

6.5.3 Проведение испытания

Эрозионную стойкость и трекинговую стойкость определяют по МЭК 60587 методом, установленным в соответствующем стандарте серии МЭК 60893-3, распространяющемся на конкретный испытываемый материал.

6.5.4 Представление результатов

В протоколе регистрируют сведения о том, выдержал ли материал испытание при испытательном напряжении по МЭК 60587, а также толщину образцов.

7 Методы термических испытаний

7.1 Метод испытания на нагревостойкость

7.1.1 Основные положения

Нагревостойкость определяют методом, установленным в МЭК 60216-1, с учетом соответствующих требований ИСО 178.

7.1.2 Требования к образцам

Размеры образцов — по 5.1.2.

7.1.3 Проведение испытания

Процесс старения проводят по МЭК 60216-1 (подразделы 5.5 и 5.6). Если не указано иное, то при определении нагревостойкости в качестве контролируемой характеристики принимают прочность при изгибе (см. 5.1), в качестве критерия конечной точки — снижение ее начального значения на 50 %. Испытание на изгиб проводят при температуре (23 ± 5) °С.

7.1.4 Представление результатов

Нагревостойкость выражают по МЭК 60216-1 (подраздел 6.2). В протоколе регистрируют температурный индекс при 20 000 ч.

7.2 Метод испытания на воспламеняемость

7.2.1 Основные положения

Воспламеняемость определяют одним из методов по МЭК 60695-11-10 с учетом требований, установленных в соответствующем стандарте серии МЭК 60893-3, распространяющемся на конкретный испытываемый материал.

7.2.2 Требования к образцам

Размеры образцов — по МЭК 60695-11-10. На образцах не должно быть пыли или загрязнений.

7.2.3 Проведение испытания

Испытания проводят в соответствии с МЭК 60695-11-10.

7.2.4 Представление результатов

В протоколе указывают класс воспламеняемости материала в соответствии с МЭК 60695-11-10.

8 Другие методы испытаний

8.1 Метод определения плотности

8.1.1 Основные положения

Для определения плотности применяют метод гидростатического взвешивания.

8.1.2 Требования к образцам

Образцы вырезают из листа материала, отобранного для испытаний, в соответствии с ИСО 1183.

8.1.3 Проведение испытания

Плотность определяют по ИСО 1183 (метод А).

8.1.4 Представление результатов

Результаты испытания регистрируют в протоколе, полученные значения выражают в г/см^3 .

8.2 Метод определения водопоглощения

8.2.1 Основные положения

Водопоглощение определяют по ИСО 62 (подраздел 6.2, метод 1) с учетом требований, приведенных ниже.

8.2.2 Требования к образцам

Испытания проводят на трех квадратных образцах, каждый из которых размерами 50×50 мм с допуском отклонением ± 1 мм. Для испытываемых материалов толщиной более 25 мм толщину образцов уменьшают до $(22,5 \pm 0,3)$ мм механической обработкой одной поверхности, доводя до состояния относительно гладкой поверхности.

8.2.3 Проведение испытания

Испытание проводят по ИСО 62 (подраздел 6.3) при температуре дистиллированной или деионизированной воды ($23,0 \pm 0,5$) °С.

8.2.4 Представление результатов

Результатом испытания является среднее арифметическое значений водопоглощения трех образцов (см. ИСО 62, раздел 7). Полученные значения водопоглощения регистрируют в протоколе и выражают в миллиграммах.

Приложение А
(справочное)

Преобразование данных, полученных при испытаниях, в требуемый формат

Численное значение емкости конденсатора с ограниченными потерями зависит от используемого средства измерения. При проведении измерений применяют прибор с одной из двух эквивалентных схем замещения реального конденсатора: схемой параллельного соединения емкости без потерь C_p и активной проводимости G_p [см. рисунок А.1а)] или схемой последовательного соединения емкости C_s и сопротивления R_s [см. рисунок А.1б)]. Таким образом, прибором измеряют или C_p , или C_s . Используемую эквивалентную схему указывает изготовитель в инструкции по эксплуатации измерительного прибора. Допускается применять средства измерений с любой эквивалентной схемой. Вид используемой эквивалентной схемы следует учитывать при расчете компонент комплексной диэлектрической проницаемости. В настоящем стандарте для расчета компонент комплексной диэлектрической проницаемости приведены формулы, предполагающие, что измерения проведены прибором с эквивалентной схемой параллельного соединения емкости без потерь C_p и активной проводимости G_p . Тангенс угла диэлектрических потерь представляет собой

$$\operatorname{tg} \delta = \omega C_p / G_p = \omega C_s / R_s$$

и его значение одинаково в обоих случаях. При этом следует учитывать, что значения C_p , C_s , G_p и R_s зависят от значения $\operatorname{tg} \delta$ [см. формулы (А.1) и (А.2)]

$$C_p = C_s / (1 + \operatorname{tg}^2 \delta), \quad (\text{А.1})$$

$$G_p = \operatorname{tg}^2 \delta / (1 + \operatorname{tg}^2 \delta) R_s. \quad (\text{А.2})$$

Таким образом, значения C_s , измеренные прибором с эквивалентной схемой параллельного соединения емкости без потерь C_p и активной проводимости G_p , при вычислении относительной диэлектрической проницаемости по 6.2.7.8 [см. формулу (5)] потребуется преобразовать в значения C_p с применением формулы (А.1), при этом значения $\operatorname{tg} \delta$, измеренные таким прибором следует использовать в формуле (6), не выполняя их преобразование.

Как правило, значение $\operatorname{tg}^2 \delta$ настолько мало по сравнению с 1, что (в зависимости от необходимой точности измерений) выполнять его преобразование в значение C_p не требуется.

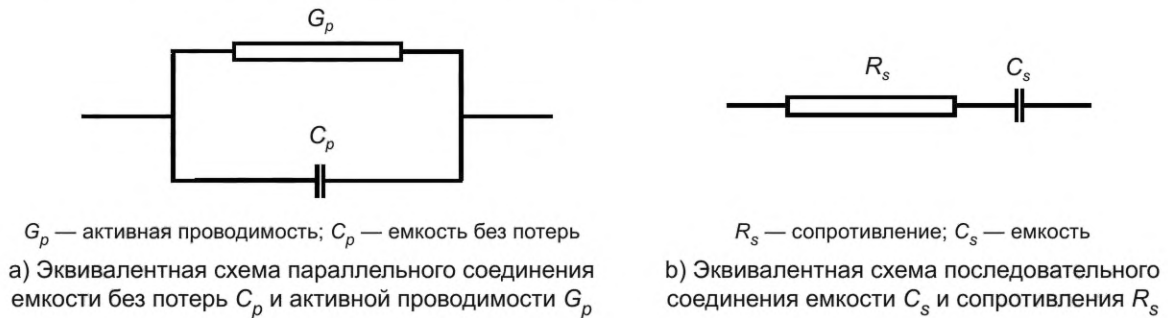


Рисунок А.1 — Эквивалентные схемы замещения реального конденсатора

Приложение В
(справочное)

**Жидкости, применяемые в качестве диэлектрической среды для испытаний,
и значения их относительной диэлектрической проницаемости**

В настоящем приложении приведен перечень жидкостей, которые рекомендуется применять в качестве диэлектрической среды для испытаний, и значения их относительной диэлектрической проницаемости.

Жидкость	Значение относительной диэлектрической проницаемости
Кремнийорганическая (от 1 до 2 сСт)	≈2,2
Гептан	≈2,2
Перфторуглерод	>2,1
Хлорбензол ^а	От 5 до 6
1,2-дихлорэтан ^а	От 9 до 11
Этанол ^а	≈30
Циклогексан	≈2,2
^а Относительная диэлектрическая проницаемость данных жидкостей зависит от их температуры.	

Предупреждение: Большинство жидкостей токсичны, поэтому рекомендуется предпринимать необходимые меры предосторожности.

Примечание — Дополнительная информация о значениях относительной диэлектрической проницаемости жидкостей приведена в [1].

**Приложение ДА
(справочное)**

**Сведения о соответствии ссылочных международных стандартов
национальным и межгосударственным стандартам**

Таблица ДА.1

Обозначение ссылочного международного стандарта	Степень соответствия	Обозначение и наименование соответствующего национального, межгосударственного стандарта
IEC 60112	MOD	ГОСТ 27473—87 (МЭК 112—79) «Материалы электроизоляционные твердые. Метод определения сравнительного и контрольного индексов трекинговости во влажной среде»
IEC 60167:1964	—	*
IEC 60212:1971	MOD	ГОСТ Р 50532—93 (МЭК 212—71) «Материалы электроизоляционные твердые. Стандартные условия, устанавливаемые до и во время испытаний»
IEC 60216-1:2001	—	*
IEC 60243-1:1998	—	*
IEC 60250:1969	—	*
IEC 60296:1982	—	*,1)
IEC 60587:1984	MOD	ГОСТ 27474—87 (МЭК 587—84) «Материалы электроизоляционные. Методы испытания на сопротивление образованию токопроводящих мостиков и эрозии в жестких условиях окружающей среды»
IEC 60695-11-10:1999	—	*
IEC 60893-1	MOD	ГОСТ 29170.1—91 (МЭК 893-1—87) «Материалы промышленные слоистые листовые на основе термореактивных смол электротехнического назначения. Определения, обозначения и общие требования»
IEC 60893-3-1	—	*
IEC 60893-3-2	IDT	ГОСТ Р МЭК 893-3-2—2002 «Материалы промышленные слоистые листовые. Технические требования к материалам на основе эпоксидной смолы. Технические условия»
IEC 60893-3-3	—	*
IEC 60893-3-4	—	*
IEC 60893-3-5	—	*
IEC 60893-3-6	—	*
IEC 60893-3-7	—	*
IEC/TR 60893-4:2003 ²⁾	—	*
ISO 62:1999	—	*,3)

¹⁾ Действует ГОСТ Р 54331—2011 (МЭК 60296:2003) «Жидкости для применения в электротехнике. Неиспользованные нефтяные изоляционные масла для трансформаторов и выключателей. Технические условия», модифицированный по отношению к МЭК 60296:2003.

²⁾ Исправлена ошибка оригинала.

³⁾ Действует ГОСТ 4650—2014 (ISO 62:2008) «Пластмассы. Методы определения водопоглощения», модифицированный по отношению к ИСО 62:2008.

Окончание таблицы ДА.1

Обозначение ссылочного международного стандарта	Степень соответствия	Обозначение и наименование соответствующего национального, межгосударственного стандарта
ISO 178:2001	—	*,4)
ISO 179-1:2000	—	*,5)
ISO 179-2:1997	—	*
ISO 180:2000	MOD	ГОСТ 19109—2017 (ISO 180:2000) «Пластмассы. Метод определения ударной вязкости по Изоду»
ISO 527-1:1993	—	*,6)
ISO 527-4:1997	MOD	ГОСТ 32656—2017 (ISO 527-4:1997, ISO 527-5:2009) «Композиты полимерные. Методы испытаний. Испытания на растяжение»
ISO 604:2002	MOD	ГОСТ 4651—2014 (ISO 604:2002) «Пластмассы. Метод испытания на сжатие»
ISO 1183:1987	—	*
ISO 3611:1978	NEQ	ГОСТ 6507—90 «Микрометры. Технические условия»
<p>* Соответствующий национальный стандарт отсутствует. До его принятия рекомендуется использовать перевод на русский язык данного международного стандарта.</p> <p>Примечание — В настоящей таблице использованы следующие условные обозначения степени соответствия стандартов:</p> <ul style="list-style-type: none"> - IDT — идентичный стандарт; - MOD — модифицированные стандарты; - NEQ — неэквивалентный стандарт. 		

4) Действует ГОСТ 4648—2014 (ISO 178:2010) «Пластмассы. Метод испытания на статический изгиб», модифицированный по отношению к ИСО 178:2010.

5) Действует ГОСТ 4647—2015 «Пластмассы. Метод определения ударной вязкости по Шарпи», неэквивалентный по отношению к ИСО 179-1:2010.

6) Действует ГОСТ 34370—2017 (ISO 527-1:2012) «Пластмассы. Определение механических свойств при растяжении. Часть 1. Общие принципы», модифицированный по отношению к ИСО 527-1:2012.

Библиография

- [1] National Bureau of Standards, Tables of dielectric dispersion data for pure liquids, in NBS Circular 589, Washington, November 1958 (Национальное бюро стандартов. Таблицы значений диэлектрической проницаемости чистых жидкостей, циркуляр НБС 689, Вашингтон, ноябрь 1958)

УДК 621.315.619.3:006.354

ОКС 29.035.20

Ключевые слова: электроизоляционные материалы, промышленные жесткие слоистые листовые материалы на основе терморезактивных смол электротехнического назначения, методы испытаний

Редактор *Н.В. Таланова*
Технический редактор *В.Н. Прусакова*
Корректор *О.В. Лазарева*
Компьютерная верстка *Л.А. Круговой*

Сдано в набор 14.03.2023. Подписано в печать 15.03.2023. Формат 60×84%. Гарнитура Ариал.
Усл. печ. л. 3,72. Уч.-изд. л. 2,24.

Подготовлено на основе электронной версии, предоставленной разработчиком стандарта

Создано в единичном исполнении в ФГБУ «Институт стандартизации»
для комплектования Федерального информационного фонда стандартов,
117418 Москва, Нахимовский пр-т, д. 31, к. 2.
www.gostinfo.ru info@gostinfo.ru