
ФЕДЕРАЛЬНОЕ АГЕНТСТВО
ПО ТЕХНИЧЕСКОМУ РЕГУЛИРОВАНИЮ И МЕТРОЛОГИИ



НАЦИОНАЛЬНЫЙ
СТАНДАРТ
РОССИЙСКОЙ
ФЕДЕРАЦИИ

ГОСТ Р
70696—
2023

**РАСТВОРЫ ИНЪЕКЦИОННЫЕ
ДЛЯ ЗАКРЕПЛЕНИЯ ГРУНТОВ
НА ОСНОВЕ ЦЕМЕНТА**

Методы испытаний

Издание официальное

Москва
Российский институт стандартизации
2023

Предисловие

1 РАЗРАБОТАН Акционерным обществом «Научно-исследовательский центр «Строительство» (АО «НИЦ «Строительство») — Научно-исследовательским, проектно-изыскательским и конструкторско-технологическим институтом оснований и подземных сооружений им. Н.М. Герсеванова (НИИОСП им. Н.М.Герсеванова)

2 ВНЕСЕН Техническим комитетом по стандартизации ТК 465 «Строительство»

3 УТВЕРЖДЕН И ВВЕДЕН В ДЕЙСТВИЕ Приказом Федерального агентства по техническому регулированию и метрологии от 23 марта 2023 г. № 162-ст

4 ВВЕДЕН ВПЕРВЫЕ

Правила применения настоящего стандарта установлены в статье 26 Федерального закона от 29 июня 2015 г. № 162-ФЗ «О стандартизации в Российской Федерации». Информация об изменениях к настоящему стандарту публикуется в ежегодном (по состоянию на 1 января текущего года) информационном указателе «Национальные стандарты», а официальный текст изменений и поправок — в ежемесячном указателе «Национальные стандарты». В случае пересмотра (замены) или отмены настоящего стандарта соответствующее уведомление будет опубликовано в ближайшем выпуске ежемесячного информационного указателя «Национальные стандарты». Соответствующая информация, уведомление и тексты размещаются также в информационной системе общего пользования — на официальном сайте Федерального агентства по техническому регулированию и метрологии в сети Интернет (www.rst.gov.ru)

© Оформление. ФГБУ «Институт стандартизации», 2023

Настоящий стандарт не может быть полностью или частично воспроизведен, тиражирован и распространен в качестве официального издания без разрешения Федерального агентства по техническому регулированию и метрологии

Содержание

1 Область применения	1
2 Нормативные ссылки	1
3 Термины и определения	2
4 Правила отбора проб и проведения испытаний	2
4.1 Общие положения	2
4.2 Правила отбора проб для испытаний смеси раствора	3
4.3 Правила изготовления образцов для испытаний затвердевшего раствора	3
5 Определение подвижности смеси раствора	4
6 Определение водоотделения смеси раствора	4
7 Определение сроков схватывания смеси раствора	5
8 Определение плотности смеси раствора	5
9 Определение плотности затвердевшего раствора	7
10 Определение прочности затвердевшего раствора на одноосное сжатие	7
Приложение А (рекомендуемое) Формы журналов испытаний смеси раствора и образцов затвердевшего раствора	9

Введение

Целью разработки национального стандарта является установление методов испытаний инъекционных растворов на основе цемента, используемых для закрепления грунта.

Настоящий стандарт разработан авторским коллективом АО «НИЦ «Строительство» — НИИОСП им. Н.М. Герсеванова (руководитель организации-разработчика — канд. техн. наук *И.В. Колыбин*, руководитель темы — канд. техн. наук *В.В. Семкин*, ответственный исполнитель — канд. техн. наук *А.В. Шапошников*, исполнитель — канд. техн. наук *М.Н. Ибрагимов*).

РАСТВОРЫ ИНЪЕКЦИОННЫЕ ДЛЯ ЗАКРЕПЛЕНИЯ ГРУНТОВ НА ОСНОВЕ ЦЕМЕНТА

Методы испытаний

Cement based injection mortars.
Methods of testing

Дата введения — 2023—06—01

1 Область применения

1.1 Настоящий стандарт распространяется на инъекционные растворы на основе цемента (далее — инъекционные растворы) для закрепления грунтов при строительстве, реконструкции и ремонте, при работах по инженерной защите территорий от природных и техногенных процессов и устанавливает методы их испытаний:

- для смеси раствора/растворной смеси — подвижность, водоотделение, сроки схватывания, плотность;

- для затвердевшего раствора — предел прочности на одноосное сжатие (далее — прочность), плотность.

1.2 Настоящий стандарт не распространяется на методы испытаний специальных растворов (жаростойких, химически стойких и др., включая растворы на основе специальных видов цемента — шлакопортландцемента, пуццоланового цемента, аэрированного, растворы для закрепления мерзлых грунтов), а также растворов, применяемых в тоннельном строительстве, для изысканий и добычи полезных ископаемых.

2 Нормативные ссылки

В настоящем стандарте использованы нормативные ссылки на следующие документы:

ГОСТ 166 (ИСО 3599—76) Штангенциркули. Технические условия

ГОСТ 310.3 Цементы. Методы определения нормальной густоты, сроков схватывания и равномерности изменения объема

ГОСТ 427 Линейки измерительные металлические. Технические условия

ГОСТ 1770 (ИСО 1042-83, ИСО 4788-80) Посуда мерная лабораторная стеклянная. Цилиндры, мензурки, колбы, пробирки. Общие технические условия

ГОСТ 23732 Вода для бетонов и строительных растворов. Технические условия

ГОСТ 33213—2014 (ISO 10414-1: 2008) Контроль параметров буровых растворов в промышленных условиях. Растворы на водной основе

ГОСТ 33697 (ISO 10414-2: 2011) Растворы буровые на углеводородной основе. Контроль параметров в промышленных условиях

ГОСТ 34532—2019 Цементы тампонажные. Методы испытаний

ГОСТ Р 51232 Вода питьевая. Общие требования к организации и методам контроля качества

ГОСТ Р 53228 Весы неавтоматического действия. Часть 1. Метрологические и технические требования. Испытания

ГОСТ Р 58767 Растворы строительные. Методы испытаний по контрольным образцам

ГОСТ Р 59538 Растворы инъекционные для закрепления грунтов на основе цемента. Технические условия

ГОСТ Р 59704 Растворы тампонажные для цементации закарстованных пород. Технические условия

ГОСТ Р 70308 Растворы инъекционные для закрепления грунтов на основе тонкодисперсного вяжущего. Технические условия

СП 22.13330 «СНиП 2.02.01-83* Основания зданий и сооружений»

СП 45.13330 «СНиП 3.02.01-87 Земляные сооружения, основания и фундаменты»

СП 291.1325800 Конструкции грунтоцементные армированные. Правила проектирования

Примечание — При пользовании настоящим стандартом целесообразно проверить действие ссылочных стандартов (сводов правил) в информационной системе общего пользования — на официальном сайте Федерального агентства по техническому регулированию и метрологии в сети Интернет или по ежегодному информационному указателю «Национальные стандарты», который опубликован по состоянию на 1 января текущего года, и по выпускам ежемесячного информационного указателя «Национальные стандарты» за текущий год. Если заменен ссылочный документ, на который дана недатированная ссылка, то рекомендуется использовать действующую версию этого документа с учетом всех внесенных в данную версию изменений. Если заменен ссылочный документ, на который дана датированная ссылка, то рекомендуется использовать версию этого документа с указанным выше годом утверждения (принятия). Если после утверждения настоящего стандарта в ссылочный документ, на который дана датированная ссылка, внесено изменение, затрагивающее положение, на которое дана ссылка, то это положение рекомендуется применять без учета данного изменения. Если ссылочный документ отменен без замены, то положение, в котором дана ссылка на него, рекомендуется применять в части, не затрагивающей эту ссылку. Сведения о действии сводов правил целесообразно проверить в Федеральном информационном фонде стандартов.

3 Термины и определения

В настоящем стандарте применены термины по ГОСТ Р 59538, а также следующие термины с соответствующими определениями:

3.1 испытание растворов: Определение количественных и/или качественных характеристик смесей растворов и/или затвердевшего раствора по пробам (для растворных смесей) и образцам (для затвердевшего раствора).

3.2

испытательное оборудование: Средство испытаний, представляющее собой техническое устройство для воспроизведения условий испытаний.
[ГОСТ 16504—81, пункт 17]

3.3 контролируемый возраст: Возраст испытания образцов, заданный в соответствии с нормами проектирования проектом.

3.4 контролируемые условия: Условия изготовления, хранения и испытаний образцов, заданные в соответствии с нормами проектирования проектом.

3.5

образец для испытаний: Продукция или ее часть или проба, непосредственно подвергаемые эксперименту при испытаниях.
[ГОСТ 16504—81, пункт 7]

3.6 проба: Часть смеси раствора, отобранная для испытаний в объеме, достаточном для проведения испытаний.

4 Правила отбора проб и проведения испытаний

4.1 Общие положения

4.1.1 Для испытаний смеси раствора и изготовления образцов в контролируемом возрасте для испытаний затвердевшего раствора отбирают пробы растворной смеси из одной партии приготовленного раствора.

За партию раствора принимают смесь раствора, приготовленную в одном объеме смесителя на строительной площадке или приготовленную в лаборатории в том же смесителе, в тех же контролируемых условиях и из тех же исходных компонентов.

4.1.2 Пробы смеси раствора отбирают из смесителя на строительной площадке или готовят в лаборатории в соответствии с настоящим разделом.

4.1.3 Для приготовления раствора на строительной площадке или в лаборатории используются исходные материалы по ГОСТ Р 59538.

Для приготовления раствора на строительной площадке используется вода по ГОСТ 23732. Для приготовления раствора в лаборатории при отсутствии технической воды по ГОСТ 23732 допускается использование воды по ГОСТ Р 51232.

4.1.4 Температура в помещении лаборатории при приготовлении раствора должна быть не ниже 15 °С и не выше 25 °С.

4.1.5 При приготовлении смеси раствора в лаборатории используют лабораторные смесители или ручные миксеры с количеством оборотов не менее 200 мин⁻¹.

4.1.6 Пробу смеси раствора из смесителя на строительной площадке отбирают из разных мест с различной глубины. Объем одной пробы должен обеспечивать испытания смеси раствора и затвердевшего раствора и составлять не менее 5000 см³ в случае отбора из смесителя на строительной площадке и не менее 1000 см³ при изготовлении в лаборатории.

4.1.7 Для отбора проб смеси раствора, изготовления и хранения образцов, испытания смеси раствора и образцов следует применять посуду по ГОСТ 1770, а также емкости и инструмент из стали, стекла, пластмассы или глазурованной керамики. Применение емкостей и инструмента из алюминия, оцинкованной стали и дерева или иных материалов, впитывающих воду или выделяющих в растворную смесь или образцы компоненты материалов, вступающих в химическую реакцию с пробой и образцами, не допускается.

4.1.8 Результаты испытаний смеси раствора и затвердевшего раствора оформляют актами на каждый вид испытаний или одним актом с приложением журналов. Формы журналов приведены в приложении А.

4.1.9 Смесь раствора и затвердевший раствор, а также требуемое количество испытаний должны соответствовать ГОСТ Р 59538, ГОСТ Р 59704, ГОСТ Р 70308, СП 22.13330, СП 45.13330, СП 291.1325800.

4.2 Правила отбора проб для испытаний смеси раствора

4.2.1 Для испытаний смеси раствора выполняют отбор проб после окончания цикла приготовления смеси (процесса перемешивания исходных компонентов).

4.2.2 Испытания растворной смеси начинают сразу после отбора пробы. При интервале между окончанием перемешивания и началом испытаний растворной смеси более 3 мин для раствора с В/Ц ≤ 0,8 и более 1 мин для раствора с В/Ц ≥ 0,8 отобранная проба должна быть дополнительно перемешана в смесителе в течение 1—4 мин.

4.2.3 Температура растворной смеси при испытании должна быть не ниже 15 °С.

4.3 Правила изготовления образцов для испытаний затвердевшего раствора

4.3.1 Испытания затвердевшего раствора выполняют на образцах, изготовленных из пробы смеси раствора. При интервале между окончанием перемешивания и началом изготовления образцов из пробы более 5 мин отобранная проба перед испытанием должна быть дополнительно перемешана в смесителе в течение 1—4 мин.

4.3.2 Изготовление образцов для испытаний затвердевшего раствора проводят при температуре смеси, соответствующей температуре смеси в смесителе (отбор проб на строительной площадке), для контроля нормируемых показателей раствора — при температуре (20 ± 2) °С.

4.3.3 Образцы изготавливают в разборных формах с фиксированными размерами граней. Номинальные размеры образцов для определения плотности и прочности: 30 × 30 × 30 мм, 40 × 40 × 40 мм и 70 × 70 × 70 мм. Измерения проводят инструментами по ГОСТ 166 и ГОСТ 427. Отклонение размеров граней образцов после извлечения из форм должно составлять не более 10 % номинального размера. При отклонении размеров после извлечения из форм более 10 %, но менее 20 % допускается выравнивание граней раствором того же состава. При отклонении размеров образцов более 20 % такие образцы считаются бракованными и не участвуют в испытаниях.

4.3.4 Для испытания образцы затвердевшего раствора хранят в нормально-влажностных условиях (НВУ) при температуре (20 ± 2) °С, влажности не менее 80 % и испытывают в состоянии естественной влажности и в водонасыщенном состоянии.

5 Определение подвижности смеси раствора

5.1 Подвижность растворной смеси характеризуется нормой подвижности по ГОСТ Р 59538, определяемой для растворных смесей с $V/C \leq 1$ — по конусу растекаемости по ГОСТ 34532 с учетом положений настоящего стандарта, для $V/C = 1—5$ по воронке Марша по ГОСТ 33213 или полевому вискозиметру по ГОСТ Р 70308.

5.2 Подвижность растворной смеси с $V/C \leq 1$ определяется по диаметру расплыва раствора на измерительном столике, вытекшего из конуса при его подъеме, как среднеарифметическое между минимальным и максимальным значениями.

5.3 Растворная смесь с $V/C \geq 1$ относится к марке П4 по подвижности по ГОСТ Р 59538 и определяется как условная вязкость — время истечения 1000 мл раствора из воронки по ГОСТ 33213 или как время истечения 500 мл раствора из полевого вискозиметра по ГОСТ Р 70308.

5.4 Оборудование, инструменты и средства контроля

5.4.1 Форма-конус по ГОСТ 34532—2019 (подпункт 3.4.1.2, рисунок 3).

5.4.2 Столик измерительный со шкалой из концентрических окружностей начиная с диаметра 7 см и до диаметра не менее 30 см с ценой деления 1 см. Столик устанавливается горизонтально по строительному уровню длиной 30—50 см. У столика должны быть три регулируемые опоры. Поверхность со шкалой закрывается стеклом.

5.4.3 Инструменты для помещения пробы раствора в форму-конус, стержень диаметром 10—20 мм, длиной 200 мм из инертного материала (стекло, сталь, пластик).

5.4.4 Средства контроля и измерения — линейка по ГОСТ 427, штангенциркуль по ГОСТ 166.

5.5 Подготовка и проведение испытаний

5.5.1 Подготовка и проведение испытаний выполняют по ГОСТ 34532 с учетом дополнительных требований по 5.5.2, 5.5.3 настоящего стандарта.

5.5.2 Отбирают пробу смеси раствора (на строительной площадке или при изготовлении в лаборатории). Объем пробы должен быть не менее 200 см³.

5.5.3 Диаметр расплыва растворной смеси измеряют линейкой во взаимно перпендикулярных направлениях по минимальным и максимальным точкам, результат округляют до 1 мм.

5.6 Обработка результатов

5.6.1 За подвижность принимают среднеарифметическое значение результатов измерений диаметра расплыва смеси по 5.5.3, расхождение между которыми не превышает 1 см.

6 Определение водоотделения смеси раствора

6.1 Водоотделение смеси раствора характеризуется показателем стабильности инъекционного раствора по ГОСТ Р 59538, выражается в процентах отделившейся воды от объема пробы, помещенной в мерный цилиндр, и определяется по пробам растворной смеси по методике ГОСТ 34532 с учетом положений настоящего раздела.

6.2 Оборудование, инструменты и средства контроля

6.2.1 Оборудование, инструменты и средства контроля по ГОСТ 34532. В качестве средств контроля используются мерные цилиндры по ГОСТ 34532 объемом 250 см³, с ценой деления не более 1 см³.

6.3 Подготовка и проведение испытаний

6.3.1 Пробу раствора готовят в соответствии с требованиями раздела 4.

6.3.2 Смесь раствора заливают в два мерных цилиндра до отметки 250 см³ и оставляют для отстаивания. При испытании мерные цилиндры должны располагаться вертикально (контролировать строительным уровнем) и не должны подвергаться воздействию в виде толчков, опрокидывания и временных отклонений от вертикали более 10°.

6.3.3 Испытания проводят с измерением объема отделившейся воды и фиксацией времени измеренного объема отделившейся воды в двух цилиндрах по следующей схеме:

- за 20 мин;
- за 30 мин;
- за 60 мин.

6.4 Обработка результатов

6.4.1 Для выполненных по 6.3.3 измерений вычисляют значение водоотделения как среднеарифметическое измерений в двух цилиндрах.

6.4.2 По полученным значениям устанавливают показатель подвижности смесей инъекционных растворов по ГОСТ Р 59538.

7 Определение сроков схватывания смеси раствора

7.1 Сроки схватывания смеси раствора определяют по ГОСТ 310.3 с учетом дополнительных требований по 7.2—7.4 настоящего стандарта.

7.2 Оборудование, инструменты и средства контроля для определения сроков схватывания смеси раствора по ГОСТ 310.3.

7.3 Подготовка и проведение испытаний

7.3.1 Пробу раствора готовят в соответствии с разделом 4.

7.3.2 Испытания для определения сроков схватывания проводят по ГОСТ 310.3. Время начала схватывания определяют по ГОСТ 310.3, время окончания схватывания определяют по показателю, когда игла не заходит в осевшее цементное тесто более чем на 2 мм.

7.4 Обработка результатов

За сроки схватывания растворной смеси принимают время начала и конца схватывания 1 пробы.

8 Определение плотности смеси раствора

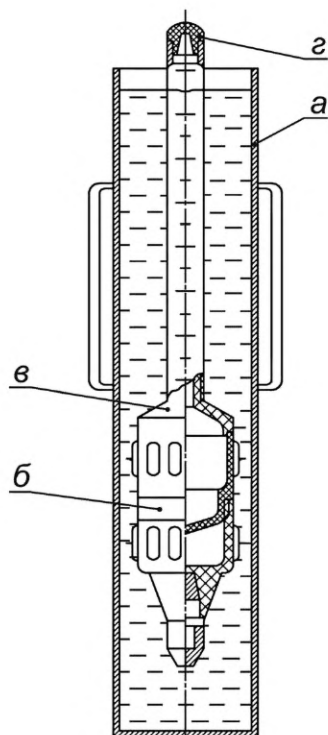
8.1 Плотность смеси раствора определяют:

- при изготовлении проб смеси в лаборатории — по ГОСТ Р 58767, ГОСТ 33697, ГОСТ 34532;
- при изготовлении проб на строительной площадке — по ГОСТ 33697, ГОСТ 34532 и настоящему стандарту.

Пробы раствора готовят в соответствии с разделом 4.

8.2 Оборудование, инструмент и средства контроля

В производственных условиях в качестве прибора для измерения плотности используют технический ареометр, обеспечивающий измерение с точностью $\pm 0,01$ г/см³ и диапазон измерений 1,0—2,6 г/см³, принципиальная схема которого приведена на рисунке 1.



а — цилиндр/футляр, б — стакан, в — поплавок, г — ареометр

Рисунок 1 — Принципиальная схема ареометра технического

Для измерения плотности могут быть использованы иные устройства, основанные на измерении массы пробы смеси раствора.

8.3 Подготовка и проведение испытаний

8.3.1 Пробы растворной смеси готовят по 4.1, 4.6, 5.1—5.5.

8.3.2 Прибор устанавливают на горизонтальную поверхность и исключают воздействие на него во время испытаний толчков и наклонов.

8.3.3 В цилиндр/футляр *а* заливают воду до края.

8.3.4 В стакан *б* заливают воду до края. Собирают ареометр *г*, соединяя поплавок *в* и стакан *б* поворотом по резьбе до упора, излишки воды выливаются при соединении.

8.3.5 Погружают ареометр *г* в цилиндр/футляр *а*, повернув на 90° для удаления воздушных пузырьков. После остановки, в спокойном положении, снимают показания на поправочной шкале, учитывая знак поправки (плюс — минус).

8.3.6 Извлекают ареометр *г* из футляра *а*, разъединяют поплавок *в* и стакан *б*, выливают воду из стакана, заполняют стакан *б* до края пробой смеси раствора, собирают ареометр *г* по 8.3.4, смывают с внешней поверхности ареометра раствор, выдавленный при сборке.

8.3.7 Погружают ареометр *г* в цилиндр/футляр *а* с водой, дожидаются, пока ареометр установится в спокойном положении, и снимают показания по основной шкале. При наличии калиброванного груза и двух шкал показания снимают по одной из шкал с меньшим диапазоном значений. При показаниях с калиброванным грузом более максимального значения груз убирают и снимают показания по шкале с большим диапазоном измеряемых значений.

8.4 Обработка результатов

8.4.1 Плотность смеси раствора вычисляют как значение показаний по основной шкале с добавлением показания по поправочной шкале с соответствующими знаками плюс или минус.

8.4.2 За значение плотности растворной смеси принимают среднеарифметическое значение результатов не менее трех испытаний из одной пробы растворной смеси.

9 Определение плотности затвердевшего раствора

9.1 Плотность затвердевшего раствора определяют испытаниями образцов-кубов по ГОСТ Р 58767 с учетом дополнительных положений настоящего стандарта.

9.2 Размеры образцов для определения плотности: 30 × 30 × 30 мм, 40 × 40 × 40 мм и 70 × 70 × 70 мм.

9.3 Образцы готовят из проб раствора в соответствии с требованиями раздела 4.

9.4 Оборудование, инструменты и средства контроля

9.4.1 Оборудование, инструменты и средства контроля по ГОСТ Р 58767, ГОСТ Р 53228 с учетом дополнительных положений настоящего стандарта.

9.4.2 Весы механические или электронные с погрешностью измерения не более 0,1 г и ценой деления/градуировкой 1 г для механических и 0,1 г для электронных.

9.5 Подготовка и проведение испытаний

Испытания проводят на образцах в контролируемом возрасте в состоянии естественной влажности и в водонасыщенном состоянии. Изготовление образцов и их подготовку для испытаний (выдержка) выполняют по ГОСТ Р 58767.

9.6 Обработка результатов

9.6.1 Обработка результатов — по ГОСТ Р 58767.

9.6.2 За значение плотности принимают среднеарифметическое результатов испытаний не менее трех образцов из одной пробы растворной смеси.

10 Определение прочности затвердевшего раствора на одноосное сжатие

10.1 Прочность затвердевшего раствора определяется испытаниями образцов-кубов на одноосное сжатие по ГОСТ Р 58767 с учетом дополнительных положений настоящего стандарта.

10.2 Размеры образцов для определения класса раствора по прочности — 70 × 70 × 70 мм. Допускается выполнение испытаний на образцах-кубах со сторонами размерами 30 × 30 × 30 мм и 40 × 40 × 40 мм.

10.3 Образцы готовят из проб раствора в соответствии с требованиями раздела 4.

10.4 Оборудование, инструменты и средства контроля

10.4.1 Оборудование, инструменты и средства контроля — по ГОСТ Р 58767.

10.4.2 Для изготовления образцов с размерами граней 30 × 30 × 30 мм и 40 × 40 × 40 мм применяют разъемные формы из стали или пластика. Отклонение размеров не должно быть более 10 %. Требования к образцам — по разделу 4.

10.5 Подготовка и проведение испытаний

10.5.1 Испытания проводят на образцах с выдержкой 28 дней в состоянии естественной влажности и водонасыщенном состоянии. Изготовление и подготовка образцов для испытаний (выдержка) выполняются по ГОСТ Р 58767 для испытаний в состоянии естественной влажности и для испытаний в водонасыщенном состоянии с хранением образцов в воде. Допускаются дополнительные испытания образцов с промежуточной выдержкой и в других условиях. Испытания на сжатие проводят на образцах после их испытания по определению плотности по разделу 9.

10.5.2 Класс по прочности на сжатие определяется на образцах с выдержкой 28 дней по ГОСТ Р 59538.

10.5.3 Испытания проводят по ГОСТ Р 58767.

10.6 Обработка результатов

10.6.1 Обработку результатов проводят по ГОСТ Р 58767.

10.6.2 При размерах граней образцов 30 × 30 × 30 мм и 40 × 40 × 40 мм переход к значению прочности с выдержкой 28 дней выполняют умножением на соответствующие коэффициенты:

- для образцов с гранями размерами 30 × 30 × 30 мм — 0,68;
- для образцов с гранями размерами 40 × 40 × 40 мм — 0,8.

10.6.3 Класс по прочности на сжатие затвердевшего раствора определяют на образцах с выдержкой 28 дней. При испытаниях в промежуточном возрасте следует применять коэффициенты перехода K_t (таблица 1) по формуле

$$R = R_t K_t$$

Т а б л и ц а 1 — Коэффициенты перехода от прочности образцов с разной выдержкой к прочности с выдержкой 28 дней

Выдержка, дни	1	3	5	7	10	15	21	28
Коэффициент перехода K_t от прочности с промежуточной выдержкой R_t к прочности с выдержкой 28 дней R	1,67	1,48	1,39	1,33	1,25	1,16	1,07	1

10.6.4 За значение прочности принимают среднеарифметическое результатов испытаний не менее трех образцов из одной пробы смеси раствора.

10.6.5 Класс раствора по прочности на сжатие определяется по значению прочности для образцов в водонасыщенном состоянии с гранями размерами 70 × 70 × 70 мм или на образцах с гранями размерами 30 × 30 × 30 мм и 40 × 40 × 40 мм с переходом к прочности образцов с гранями размерами 70 × 70 × 70 мм по 10.6.2.

Приложение А
(рекомендуемое)

Формы журналов испытаний смеси раствора и образцов затвердевшего раствора

Журнал испытаний смеси раствора

Объект _____
 (наименование по проекту)

Тип инъекционного раствора (по ГОСТ Р 59538, ГОСТ Р 59704, ГОСТ Р 70308) — _____
 Назначение раствора _____
 (наименование инъекционных работ по проекту)

Условия изготовления раствора _____
 (строительная площадка — производственные условия или лаборатория)

Назначение испытаний _____
 (контроль качества контролируемых показателей/подбор состава) — указать

Смеситель _____

Контролируемые показатели смеси раствора по проекту _____
 (тип, марка, количество оборотов в мин, скорость вращения, об/мин)
 указать (значения)

Таблица А.1

Состав смеси раствора		В/Ц	Номер пробы/образца	Дата испытания	Температура смеси раствора, °С	Интервал от момента окончания перемешивания до начала испытаний		Контролируемый показатель смеси раствора	
Вяжущее/наименование, марка, кг	Вода, л					Добавка (наименование, класс), кг	Время окончания перемешивания, ч-мин	Время начала испытаний, ч-мин	Интервал, мин

Таблица А.2

Контролируемые показатели смеси раствора										Примечания
Водоотделение				Сроки схватывания, мин		Параметры				
Объем пробы, мл	Время, мин	Объем отделившейся воды, мл	Водоотделение, %	Начало	Окончание	Объем, мл	Вес, г	Плотность ¹⁾ , г/см ³		
1	2	3	4	5	6	7	8	9		10

¹⁾ Приводится при определении в лабораторных условиях.

Примечание — Допускается оформлять настоящую таблицу в формате книжной ориентации на нескольких листах с повторением граф 1—9 для каждого контролируемого параметра.

Заключение о соответствии контролируемых показателей расчетным по проекту и действующим стандартам:

Исполнитель _____
(инициалы/фамилия/должность)

Руководитель лаборатории _____
(инициалы/фамилия/должность)

М. П.

Журнал испытаний затвердевшего раствора

Объект _____
 (наименование по проекту)

Тип инъекционного раствора (по ГОСТ Р 59538) — _____
 Назначение раствора _____
 (наименование инъекционных работ по проекту)

Условия изготовления раствора _____
 (строительная площадка — производственные условия или лаборатория)

Назначение испытаний _____
 (контроль качества контролируемых показателей/подбор состава)

Контролируемые показатели затвердевшего раствора по проекту _____
 (наименование и значение)

Условия проведения испытаний _____
 (температура воздуха, образца, состояние образца — водонасыщенное или естественной влажности)

Номер образца	Дата изготовления	Дата испытания	Выдержка, сут	Размеры			Площадь сечения, см ²	Объем, см ³	Контролируемые параметры			Примечания
				А, см	В, см	С, см			Вес, кг	Плотность, г/см ³	Прочность	
									Разрушающая нагрузка, кгс	Прочность, кгс/см ³		

Заключение о соответствии контролируемых показателей расчетным по проекту и действующим стандартам: _____

Исполнитель _____
 (инициалы/фамилия/должность)

Руководитель лаборатории _____
 (инициалы/фамилия/должность)

М. П.

Ключевые слова: инъекционные растворы на основе цемента, методы испытаний, нормируемые показатели качества, растворные смеси, затвердевший раствор, подвижность растворной смеси, сроки схватывания, водоотделение, плотность, прочность

Редактор *В.Н. Шмельков*
Технический редактор *В.Н. Прусакова*
Корректор *Л.С. Лысенко*
Компьютерная верстка *И.Ю. Литовкиной*

Сдано в набор 24.03.2023. Подписано в печать 28.03.2023. Формат 60×84%. Гарнитура Ариал.
Усл. печ. л. 1,86. Уч-изд. л. 1,64.

Подготовлено на основе электронной версии, предоставленной разработчиком стандарта

Создано в единичном исполнении в ФГБУ «Институт стандартизации»
для комплектования Федерального информационного фонда стандартов,
117418 Москва, Нахимовский пр-т, д. 31, к. 2.
www.gostinfo.ru info@gostinfo.ru