
МЕЖГОСУДАРСТВЕННЫЙ СОВЕТ ПО СТАНДАРТИЗАЦИИ, МЕТРОЛОГИИ И СЕРТИФИКАЦИИ
(МГС)
INTERSTATE COUNCIL FOR STANDARDIZATION, METROLOGY AND CERTIFICATION
(ISC)

МЕЖГОСУДАРСТВЕННЫЙ
СТАНДАРТ

ГОСТ
18662—
2023

**ПРОФИЛИ ГОРЯЧЕКАТАНЫЕ СПЕЦИАЛЬНЫЕ
ВЗАИМОЗАМЕНЯЕМЫЕ (СВП)
ДЛЯ КРЕПИ ГОРНЫХ ВЫРАБОТОК**

Сортамент

Издание официальное

Москва
Российский институт стандартизации
2023

Предисловие

Цели, основные принципы и общие правила проведения работ по межгосударственной стандартизации установлены ГОСТ 1.0 «Межгосударственная система стандартизации. Основные положения» и ГОСТ 1.2 «Межгосударственная система стандартизации. Стандарты межгосударственные, правила и рекомендации по межгосударственной стандартизации. Правила разработки, принятия, обновления и отмены»

Сведения о стандарте

1 РАЗРАБОТАН Федеральным государственным унитарным предприятием «Центральный научно-исследовательский институт черной металлургии им. И. П. Бардина» (ФГУП «ЦНИИЧермет им. И. П. Бардина»)

2 ВНЕСЕН Межгосударственным техническим комитетом по стандартизации МТК 120 «Чугун, сталь, прокат»

3 ПРИНЯТ Межгосударственным советом по стандартизации, метрологии и сертификации (протокол от 28 февраля 2023 г. № 159-П)

За принятие проголосовали:

Краткое наименование страны по МК (ИСО 3166) 004—97	Код страны по МК (ИСО 3166) 004—97	Сокращенное наименование национального органа по стандартизации
Армения	AM	ЗАО «Национальный орган по стандартизации и метрологии» Республики Армения
Беларусь	BY	Госстандарт Республики Беларусь
Казахстан	KZ	Госстандарт Республики Казахстан
Россия	RU	Росстандарт
Узбекистан	UZ	Узстандарт

4 Приказом Федерального агентства по техническому регулированию и метрологии от 29 марта 2023 г. № 171-ст межгосударственный стандарт ГОСТ 18662—2023 введен в действие в качестве национального стандарта Российской Федерации с 1 августа 2023 г.

5 ВЗАМЕН ГОСТ 18662—83

Информация о введении в действие (прекращении действия) настоящего стандарта и изменений к нему на территории указанных выше государств публикуется в указателях национальных стандартов, издаваемых в этих государствах, а также в сети Интернет на сайтах соответствующих национальных органов по стандартизации.

В случае пересмотра, изменения или отмены настоящего стандарта соответствующая информация будет опубликована на официальном интернет-сайте Межгосударственного совета по стандартизации, метрологии и сертификации в каталоге «Межгосударственные стандарты»

© Оформление. ФГБУ «Институт стандартизации», 2023



В Российской Федерации настоящий стандарт не может быть полностью или частично воспроизведен, тиражирован и распространен в качестве официального издания без разрешения Федерального агентства по техническому регулированию и метрологии

ПРОФИЛИ ГОРЯЧЕКАТАНЫЕ СПЕЦИАЛЬНЫЕ ВЗАИМОЗАМЕНЯЕМЫЕ (СВП)
ДЛЯ КРЕПИ ГОРНЫХ ВЫРАБОТОК

Сортамент

Hot-rolled special interchangeable sections (SVP) for mine timbering. Dimensions

Дата введения — 2023—08—01

1 Область применения

Настоящий стандарт устанавливает требования к сортаменту горячекатаных специальных взаимозаменяемых профилей (СВП) (далее — профили), предназначенных для крепи горных выработок.

2 Нормативные ссылки

В настоящем стандарте использована нормативная ссылка на следующий межгосударственный стандарт:

ГОСТ 26877 Металлопродукция. Методы измерений отклонений формы

Примечание — При пользовании настоящим стандартом целесообразно проверить действие ссылочных стандартов и классификаторов на официальном интернет-сайте Межгосударственного совета по стандартизации, метрологии и сертификации (www.easc.by) или по указателям национальных стандартов, издаваемым в государствах, указанных в предисловии, или на официальных сайтах соответствующих национальных органов по стандартизации. Если на документ дана недатированная ссылка, то следует использовать стандарт, действующий на текущий момент, с учетом всех внесенных в него изменений. Если заменен ссылочный документ, на который дана датированная ссылка, то следует использовать указанную версию этого стандарта. Если после принятия настоящего стандарта в ссылочный документ, на который дана датированная ссылка, внесено изменение, затрагивающее положение, на которое дана ссылка, то это положение применяется без учета данного изменения. Если ссылочный документ отменен без замены, то положение, в котором дана ссылка на него, применяется в части, не затрагивающей эту ссылку.

3 Термины и определения

В настоящем стандарте применены следующие термины с соответствующими определениями:

3.1 **специальный взаимозаменяемый профиль**; СВП: Фасонный прокат, имеющий форму поперечного сечения, соответствующую рисунку 2.

3.2 **фланец**: Утолщение стойки у основания специального взаимозаменяемого профиля.

4 Классификация

Прокат подразделяют:

- а) по точности изготовления:
 - А — высокой,
 - Б — обычной;
- б) по виду длины:
 - мерной — МД,

- мерной с немерной длиной — МД1,
- кратной мерной — КД,
- кратной мерной с немерной длиной — КД1,
- немерной — НД,
- ограниченной в пределах немерной — ОД.

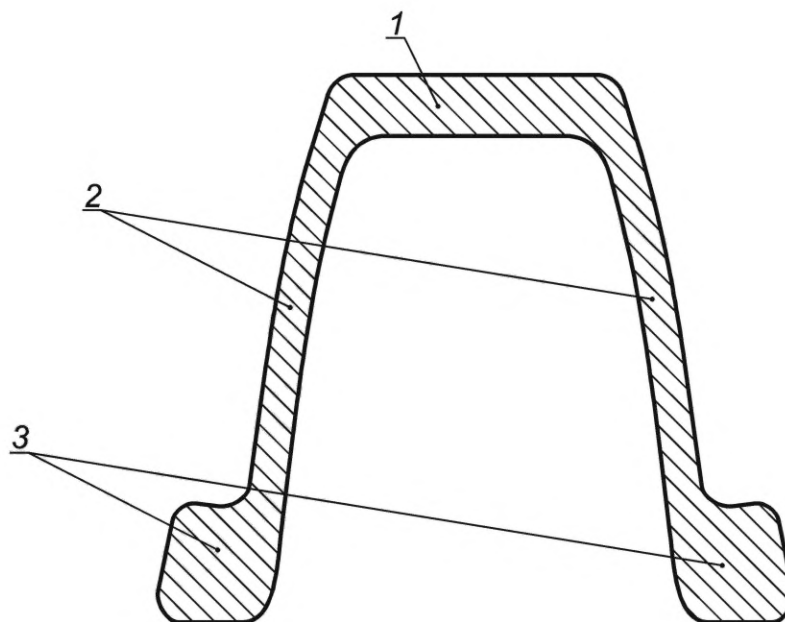
П р и м е ч а н и е — При поставке проката мерной с немерной длиной (МД1) и кратной мерной с немерной длиной (КД1) допускается наличие проката немерной длины в количестве не более 5 % массы партии, по согласованию изготовителя с заказчиком — 8 %;

в) по предельным отклонениям по длине проката мерной и кратной мерной длины по группам: БД и ВД;

г) по кривизне на классы 1 и 2.

5 Основные параметры и размеры

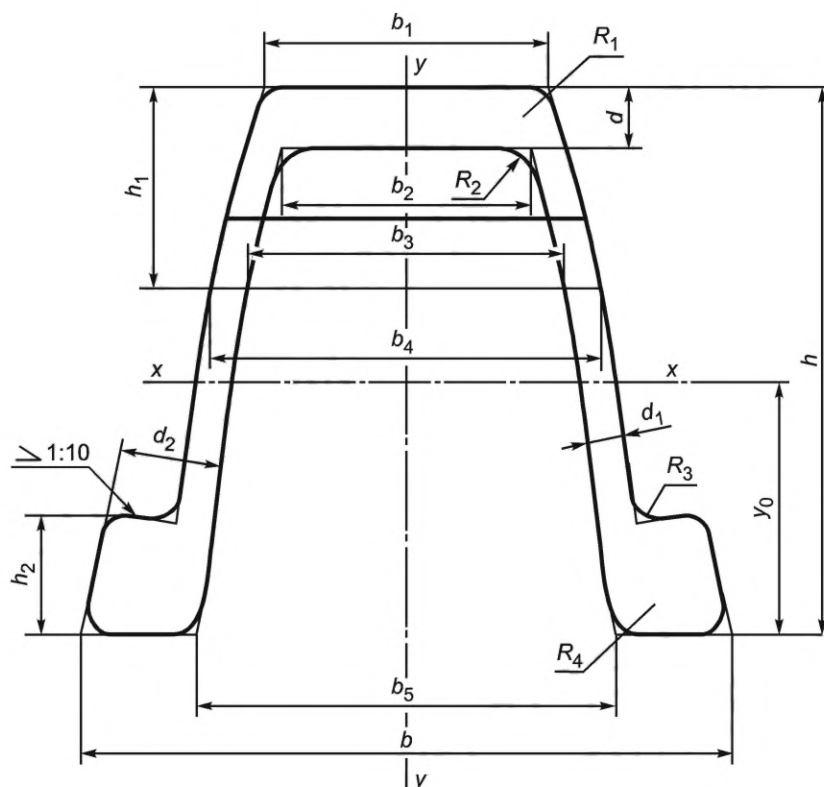
5.1 Основные элементы профиля представлены на рисунке 1.



1 — полка; 2 — стойки; 3 — фланцы

Рисунок 1 — Основные элементы профиля

Форма поперечного сечения профиля и условные обозначения его элементов представлены на рисунке 2.



h — высота профиля; h_1 — высота профиля от полки до перегиба; h_2 — высота фланца; b — ширина профиля; b_1 — ширина наружной поверхности полки; b_2 — ширина внутренней поверхности полки; b_3 — ширина профиля в точке перегиба по внутренней поверхности стоек; b_4 — ширина профиля в точке перегиба по наружной поверхности стоек; b_5 — ширина между стойками; R_1, R_2, R_3, R_4 — радиусы закругления; d — толщина полки; d_1 — толщина стойки; d_2 — толщина фланца; y_0 — расстояние от центра тяжести до основания профиля

Рисунок 2 — Поперечное сечение профиля

5.2 Номинальные размеры поперечного сечения, номинальная площадь поперечного сечения, номинальная масса 1 м длины профиля и справочные величины для осей (I — момент инерции; W — момент сопротивления) профиля приведены в таблице 1.

4 Таблица 1

Номер профиля	мм													Справочные величины для осей										
	h	h_1	h_2	b	b_1	b_2	b_3	b_4	b_5	d	d_1	d_2	R_1	R_2	R_3	R_4	Y_0	Номинальная площадь поперечного сечения F_n , см ²	Номинальная масса 1 м длины профиля, кг	I_x , см ⁴	W_{xnp} , см ³	I_y , см ⁴	W_{ynp} , см ³	
														x - x		y - y								
СВП 14	88,0	42,0	21,0	121,0	55,0	46,5	67,2	78,0	84,4	7,8	5,4	18,0	6,0	7,0	5,0	6,0	42,7	18,70	14,70	184,0	40,7	55	282,3	46,1
СВП 17	94,0	45,5	23,0	131,5	60,0	51,0	73,4	84,6	91,5	8,5	5,7	19,7	6,0	7,0	5,0	6,0	45,6	21,73	17,10	243,4	50,3	69	382,3	57,9
СВП 19	102,0	44,0	24,0	136,0	60,0	51,0	71,5	83,5	94,0	9,5	6,0	20,6	6,0	8,0	5,0	6,0	49,3	24,44	19,20	322,8	61,3	83	464,0	67,0
СВП 22	110,0	44,0	25,5	145,5	60,0	51,5	71,0	83,5	99,5	11,0	6,2	22,5	6,0	8,0	5,0	6,0	52,7	27,91	21,90	428,6	74,8	99	566,3	77,8
СВП 27	123,0	47,0	29,0	149,5	59,5	50,6	69,5	83,5	99,5	13,0	7,1	24,5	6,0	10,0	5,0	6,0	58,5	34,37	27,00	646,1	100,2	137	731,5	97,8
СВП 33	137,0	50,0	32,0	166,0	66,0	56,0	76,0	91,5	110,0	14,5	7,9	27,5	6,0	11,0	6,0	7,0	64,8	42,53	33,39	999,5	138,5	190	1228,0	148,0

Примечания

1 Номинальная площадь поперечного сечения, номинальная масса 1 м длины профиля и справочные величины для осей вычислены по номинальным размерам. При вычислении массы 1 м длины профиля принята плотность стали равной 7850 кг/м³. Площадь поперечного сечения является справочной величиной.

2 Размеры без предельных отклонений (h_1 , b , b_3 , b_4 , уклон 1:10) и радиусы закруглений (R_1 , R_2 , R_3 , R_4) даны для построения калибра и на готовом профиле не контролируются.

5.3 Предельные отклонения размеров поперечного сечения профиля в зависимости от точности изготовления не должны превышать значений, указанных в таблице 2.

Таблица 2

Номер профиля	Предельные отклонения размеров, мм, при точности изготовления														
	h		h_2		b_1		b_2		b_5		d_2		d_1, d		
	А	Б	А	Б	А	Б	А	Б	А	Б	А	Б	А	Б	
СВП 14, СВП 17	+1,0 -1,5	—	±1,0	—	±0,7		±0,7		+1,0 -3,0	+1,0 3,0	±1,5	±2,5	+0,5 -0,7		—
СВП 19					±0,8		±0,8						+0,5 -0,8		
СВП 22					±1,0		±1,0						+0,5 -1,0		
СВП 27					±2,5		±2,5						±1,5		
СВП 33					±1,4		±1,4						+0,5 -1,2		

5.4 Для профилей точности изготовления А разность по толщине сечения стоек на одинаковом расстоянии от основания профиля не должна превышать 0,5 мм.

5.5 Профили изготавливают длиной от 6 до 12 м.

По согласованию изготовителя с заказчиком допускается изготовление профилей другой длины.

5.6 Предельные отклонения по длине профилей мерной и кратной мерной длины не должны превышать норм, указанных в таблице 3.

Таблица 3

Длина профиля L , м	Предельное отклонение, мм	Длина профиля L , м	Предельное отклонение, мм
	Группа БД		Группа ВД ¹⁾
До 8 включ.	+40	До 7 включ.	+40
Св. 8	+80	Св. 7	+40 и +5 на каждый метр

¹⁾ По согласованию изготовителя с заказчиком (по согласованной спецификации).

5.7 Кривизна профиля в горизонтальной и вертикальной плоскостях не должна превышать:

1,0 % длины — для класса 1;

1,5 % длины — для класса 2.

Кривизну измеряют в положении профиля вниз фланцами.

Класс кривизны согласовывают при оформлении заказа. При отсутствии класса кривизны в заказе его устанавливает изготовитель.

5.8 Скручивание профиля вокруг продольной оси не должно превышать 2,0 мм на длине 4 м, плюс 0,5 мм на каждый метр длины профиля.

Контроль скручивания не проводят, требование гарантируется изготовителем.

При возникновении разногласий между изготовителем и заказчиком контроль скручивания профиля проводят по ГОСТ 26877.

5.9 Контроль размеров поперечного сечения профиля проводят на расстоянии не менее 500 мм от торца профиля. Высота профиля измеряется по оси y — y .

5.10 Предельные отклонения массы 1 м длины профиля не должны превышать плюс 3,0 %, минус 5,0 % от номинальной массы. Массу 1 м длины профиля определяют на образцах длиной не менее 300 мм.

УДК 669.14-423-122.4:006.354

МКС 77.140.70

Ключевые слова: профили специальные, профили горячекатаные СВП, сортамент, крепи горных выработок, поперечное сечение профиля, радиус закругления, кривизна профиля, скручивание профиля

Редактор *М.В. Митрофанова*
Технический редактор *В.Н. Прусакова*
Корректор *И.А. Королева*
Компьютерная верстка *А.Н. Золотаревой*

Сдано в набор 31.03.2023. Подписано в печать 04.04.2023. Формат 60×84%. Гарнитура Ариал.
Усл. печ. л. 1,40. Уч.-изд. л. 1,12.

Подготовлено на основе электронной версии, предоставленной разработчиком стандарта

Создано в единичном исполнении в ФГБУ «Институт стандартизации» для комплектования Федерального информационного фонда стандартов, 117418 Москва, Нахимовский пр-т, д. 31, к. 2.
www.gostinfo.ru info@gostinfo.ru