
ФЕДЕРАЛЬНОЕ АГЕНТСТВО
ПО ТЕХНИЧЕСКОМУ РЕГУЛИРОВАНИЮ И МЕТРОЛОГИИ



НАЦИОНАЛЬНЫЙ
СТАНДАРТ
РОССИЙСКОЙ
ФЕДЕРАЦИИ

ГОСТ Р
70718—
2023

РЕСУРСОСБЕРЕЖЕНИЕ

Обращение с отходами.

Методические рекомендации по утилизации
органических фракций твердых коммунальных
отходов с применением методов компостирования

Издание официальное

Москва
Российский институт стандартизации
2023

Предисловие

1 РАЗРАБОТАН Публично-правовой компанией «Российский экологический оператор» (ППК «РЭО») совместно с Федеральным государственным автономным учреждением «Научно-исследовательский институт «Центр экологической промышленной политики» (ФГАУ «НИИ «ЦЭПП»)

2 ВНЕСЕН Техническим комитетом по стандартизации ТК 231 «Отходы и вторичные ресурсы»

3 УТВЕРЖДЕН И ВВЕДЕН В ДЕЙСТВИЕ Приказом Федерального агентства по техническому регулированию и метрологии от 10 апреля 2023 г. № 215-ст

4 ВВЕДЕН ВПЕРВЫЕ

Правила применения настоящего стандарта установлены в статье 26 Федерального закона от 29 июня 2015 г. № 162-ФЗ «О стандартизации в Российской Федерации». Информация об изменениях к настоящему стандарту публикуется в ежегодном (по состоянию на 1 января текущего года) информационном указателе «Национальные стандарты», а официальный текст изменений и поправок — в ежемесячном информационном указателе «Национальные стандарты». В случае пересмотра (замены) или отмены настоящего стандарта соответствующее уведомление будет опубликовано в ближайшем выпуске ежемесячного информационного указателя «Национальные стандарты». Соответствующая информация, уведомление и тексты размещаются также в информационной системе общего пользования — на официальном сайте Федерального агентства по техническому регулированию и метрологии в сети Интернет (www.rst.gov.ru)

© Оформление. ФГБУ «Институт стандартизации», 2023

Настоящий стандарт не может быть полностью или частично воспроизведен, тиражирован и распространен в качестве официального издания без разрешения Федерального агентства по техническому регулированию и метрологии

Содержание

1 Область применения	1
2 Нормативные ссылки	1
3 Термины и определения	2
4 Информация об органических фракциях в составе ТКО	4
5 Выбор вида биологической обработки органической фракции ТКО (технологические решения)	4
6 Описания основных видов технологических решений для стадии компостирования, осуществляющих функции разложения органических фракций ТКО	5
Приложение А (справочное) Универсальные технологические решения	11
Библиография	19

Введение

В настоящем стандарте объектом стандартизации является обращение с твердыми коммунальными отходами (ТКО), предметом стандартизации является ресурсосбережение, аспектом стандартизации является методология обработки утилизации.

Настоящий стандарт разработан с учетом минимальных необходимых требований, обеспечивающих:

- выделение из ТКО максимально возможного количества видов вторичных ресурсов, пригодных для дальнейшей утилизации;
- обработку ТКО, которые образуются при раздельном или совместном накоплении;
- совмещение на создаваемом предприятии технологических линий обработки ТКО и утилизации их компонентов;
- применение наилучших доступных технологий (НДТ) в области обращения с ТКО;
- применение технических решений, обеспечивающих взаимозаменяемость линий обработки ТКО;
- применение резервных источников энергоснабжения;
- применение автоматических систем аварийной остановки производственных линий.

РЕСУРСОСБЕРЕЖЕНИЕ

Обращение с отходами.

Методические рекомендации по утилизации органических фракций твердых коммунальных отходов с применением методов компостирования

Resources saving. Waste management.

Guidelines for the disposal of organic fractions of municipal solid waste using composting methods

Дата введения — 2023—06—01

1 Область применения

Настоящий стандарт распространяется на органические фракции ТКО, а также на растительные отходы, относящиеся к ТКО (код ФККО 73130000000) и отходы кухонь и предприятий общественного питания (код ФККО 7 36 100 00 00 0) [1], и устанавливает методологию применения технологий их утилизации.

Настоящий стандарт не распространяется на:

- биологические отходы [2];
- медицинские отходы ([3], статья 49);
- отходы сельского, лесного хозяйства, рыбоводства и рыболовства (код ФККО 10000000000);
- отходы добычи полезных ископаемых (код ФККО 20000000000);
- отходы обрабатывающих производств (код ФККО 30000000000);
- отходы потребления производственных и непроизводственных материалов, изделий, утративших потребительские свойства (код ФККО 40000000000).

Настоящий стандарт предназначен для применения на добровольной основе юридическими лицами и индивидуальными предпринимателями, проектирующими, эксплуатирующими, реконструирующими, осуществляющими вывод из эксплуатации объектов обработки, утилизации, обезвреживания, размещения ТКО, а также федеральными органами исполнительной власти и органами исполнительной власти субъектов Российской Федерации.

2 Нормативные ссылки

В настоящем стандарте использованы нормативные ссылки на следующие стандарты:

ГОСТ 25100 Грунты. Классификация

ГОСТ Р 53381 Почвы и грунты. Грунты питательные. Технические условия

ГОСТ Р 55571 Удобрения органические на основе твердых бытовых отходов. Технические условия

Примечание — При пользовании настоящим стандартом целесообразно проверить действие ссылочных стандартов в информационной системе общего пользования — на официальном сайте Федерального агентства по техническому регулированию и метрологии в сети Интернет или по ежегодному информационному указателю «Национальные стандарты», который опубликован по состоянию на 1 января текущего года, и по выпускам ежемесячного информационного указателя «Национальные стандарты» за текущий год. Если заменен ссылочный стандарт, на который дана недатированная ссылка, то рекомендуется использовать действующую версию этого стандарта с учетом всех внесенных в данную версию изменений. Если заменен ссылочный стандарт, на который дана датированная ссылка, то рекомендуется использовать версию этого стандарта с указанным выше годом утверждения (принятия). Если после утверждения настоящего стандарта в ссылочный стандарт, на который дана

датированная ссылка, внесено изменение, затрагивающее положение, на которое дана ссылка, то это положение рекомендуется применять без учета данного изменения. Если ссылочный стандарт отменен без замены, то положение, в котором дана ссылка на него, рекомендуется применять в части, не затрагивающей эту ссылку.

3 Термины и определения

В настоящем стандарте применены следующие термины с соответствующими определениями:

3.1

обращение с отходами: Деятельность по сбору, накоплению, транспортированию, обработке, утилизации, обезвреживанию, размещению отходов.
[[4], статья 1]

3.2

твердые коммунальные отходы: ТКО; Отходы, образующиеся в жилых помещениях в процессе потребления физическими лицами, а также товары, утратившие свои потребительские свойства в процессе их использования физическими лицами в жилых помещениях в целях удовлетворения личных и бытовых нужд. К твердым коммунальным отходам также относятся отходы, образующиеся в процессе деятельности юридических лиц, индивидуальных предпринимателей и подобные по составу отходам, образующимся в жилых помещениях в процессе потребления физическими лицами.
[[4], статья 1]

3.3

обработка отходов: Предварительная подготовка отходов к дальнейшей утилизации, включая их сортировку, разборку, очистку.
[[4], статья 1]

3.4

утилизация отходов: Использование отходов для производства товаров (продукции), выполнения работ, оказания услуг, включая повторное применение отходов, в том числе повторное применение отходов по прямому назначению (рециклинг), их возврат в производственный цикл после соответствующей подготовки (регенерация), извлечение полезных компонентов для их повторного применения (рекуперация), а также использование твердых коммунальных отходов в качестве возобновляемого источника энергии (вторичных энергетических ресурсов) после извлечения из них полезных компонентов на объектах обработки.
[[4], статья 1]

3.5 отсев грохочения твердых коммунальных отходов при их сортировке: Отсев грохота (подрешеточный материал) после сортировки коммунальных отходов, отнесённый к группе отходов с установленным кодом 7 41 111 11 71 4 (отсев грохочения твердых коммунальных отходов при их сортировке).

Примечание — См. [4].

3.6

вторичные ресурсы: Отходы, которые или части которых могут быть повторно использованы для производства товаров, выполнения работ, оказания услуг или получения энергии и которые получены в результате раздельного накопления, сбора или обработки отходов либо образованы в процессе производства.
[[4], статья 1]

3.7

мусоросортировочный комплекс: Производственный объект по обработке твердых коммунальных отходов, позволяющий выделить из поступивших отходов вторичные ресурсы, а также отходы, не подлежащие дальнейшей утилизации.

[[1], раздел 1]

3.8 **органическое удобрение из ТКО:** Вид удобрения, содержащий органические вещества растительного или животного происхождения, источником получения которого являются твердые коммунальные отходы.

3.9 **питательные грунты:** Многокомпонентные искусственные смеси, главным компонентом которых выступает компост, предназначенные для использования в растениеводстве, садоводстве, цветоводстве, лесном и городском хозяйствах, на приусадебных участках для повышения плодородия почв, урожайности, качества продукции растениеводства, благоустройства, озеленения территорий, в том числе рекреационных, соответствующие ГОСТ Р 53381.

3.10

техногенный грунт: Грунт, измененный, перемещенный или образованный в результате инженерно-хозяйственной деятельности человека.

[ГОСТ 25100—2020, пункт 3.32]

3.11

компостирование: Биотермический процесс минерализации и гумификации органических отходов, происходящий в аэробных условиях под воздействием микроорганизмов.

[ГОСТ 34103—2017, статья 67]

3.12

анаэробное разложение (биогазификация) (anaerobic biogasification): Биологическое разложение органических веществ какого-либо материала при отсутствии потребления свободного кислорода или воздуха в процессе жизнедеятельности микроорганизмов, способных выживать за счет выделения энергии из глюкозы или других питательных веществ в отсутствие кислорода.

[ГОСТ Р 70083—2022, пункт 3.7]

3.13 **органические фракции ТКО:** Разлагаемые микроорганизмами, почвенными организмами или ферментами твердые коммунальные отходы животного, растительного или грибного происхождения, либо с высоким содержанием органических веществ животного, растительного или грибного происхождения, такие как пищевые отходы, бумага, картон, дерево, ветки, листья, деревянная упаковка, кожа и текстиль натуральные.

3.14 **механо-биологическая переработка ТКО; МБПО:** Применяемый в отношении большого числа технологий и их комбинаций термин, в общем виде предполагающий наличие стадий механической обработки ТКО с последующей биологической переработкой, направленной на деструкцию органических веществ.

3.15 **климатическая камера:** Конструкция или сооружение, в том числе не капитального характера, для размещения бурта компостируемой биомассы изолированной от окружающей среды полупроницаемой мембраной, оборудованные устройствами подачи атмосферного воздуха и влагоудаления (отвода компостной влаги), с датчиками регулируемых параметров для создания под мембраной оптимальных условий биотермического аэробного компостирования по заданным алгоритмам.

3.16

аэробное разложение (компостирование) (aerobic composting): Биологическое разложение органических веществ какого-либо материала с потреблением свободного кислорода или воздуха в процессе жизнедеятельности микроорганизмов.

[ГОСТ Р 70083—2022, пункт 3.6]

4 Информация об органических фракциях в составе ТКО

4.1 Органические компоненты ТКО обладают ресурсной ценностью. Перспективным направлением утилизации органических фракций отходов является развитие технологий управляемого механизированного биохимического процесса получения из них органических удобрений, питательных и (или) техногенных грунтов — компостирования и сбраживания.

4.2 Важным фактором получения по результатам компостирования и сбраживания качественного продукта является их санитарное состояние и степень загрязненности, регулируемого санитарно-гигиеническим законодательством Российской Федерации [2], что в свою очередь зависит от минимизации загрязненности смешанных ТКО. Достижение минимального уровня загрязнения ТКО и его компонентов может быть обеспечено разделным накоплением компонентов ТКО.

4.3 К органическим компонентам ТКО для целей настоящего стандарта не относятся:

- отходы, богатые растворенной органикой (углеводами, жирами, белками);
- твердые белок- и жиросодержащие отходы, осадочные дрожжи;
- навоз и птичий помет, подстилка;
- осадки и активный ил очистных сооружений.

5 Выбор вида биологической обработки органической фракции ТКО (технологические решения)

5.1 Факторы, влияющие на технологические решения для объектов производства органических удобрений, питательных грунтов и техногенных грунтов методом компостирования органических фракций ТКО.

Выбор вида биологической обработки органической фракции ТКО зависит от ряда факторов:

- наличие спроса на органические удобрения, питательные и техногенные грунты;
- обусловленные спросом требования к продукту производства;
- качество и количество ТКО, поступающих на обработку;
- требования федерального и регионального законодательства;
- иные факторы.

5.2 Технологические решения для объектов производства органических удобрений, питательных грунтов и техногенных грунтов методом компостирования органических фракций ТКО.

В целях производства органических удобрений, питательных грунтов и техногенных грунтов, применяются следующие методы:

- аэробное компостирование ТКО в промышленных условиях;
- аэробное компостирование ТКО в полевых условиях;
- анаэробное компостирование ТКО.

5.3 На предприятиях МБПО биологическая переработка органических отходов может производиться по одной из следующих технологий:

- полевое компостирование;
- тоннельное компостирование;
- компостирование в «Климатической камере» в ваннах/под полупроницаемой мембраной;
- компостирования в закрытом корпусе в буртах;
- компостирование в биобарабанах;
- анаэробное сбраживание;
- вермикомпостирование;
- домашнее компостирование пищевых отходов и растительных отходов в частных домовладениях (с применением бытовых компостеров).

6 Описания основных видов технологических решений для стадии компостирования, осуществляющих функции разложения органических фракций ТКО

6.1 Полевое компостирование

6.1.1 Существует две принципиальные схемы полевого компостирования:

- с предварительным дроблением ТКО;
- без предварительного дробления.

При использовании схемы с предварительным дроблением ТКО для измельчения отходов используют специальные дробилки.

Во втором случае (без предварительного дробления) измельчение происходит за счет многократного перелопачивания компостируемого материала. Неизмельченные фракции отделяют на контрольном грохоте.

6.1.2 Сооружения и оборудование полевого компостирования должны обеспечить прием и предварительную подготовку ТКО, биотермическое обезвреживание и окончательную обработку компоста. ТКО разгружают в приемный буфер или на выровненную площадку. Бульдозером, грейферным краном или специальным оборудованием формируют бурты (штабеля), в которых происходят процессы аэробного биотермического компостирования.

Высота буртов зависит от метода аэрации материала и при использовании принудительной аэрации может превышать 2,5 м. Ширина бурта поверху не менее 2 м, длина 10—50 м, угол заложения откосов равен 45°. Между буртами оставляют проезды шириной 3—6 м. Поверхность бурта покрывают изолирующим слоем торфа, зрелого компоста или земли толщиной 20 см. Выделяющееся под влиянием жизнедеятельности термофильных микроорганизмов тепло приводит к «саморазогреванию» компостируемого материала. При этом наружные слои материала в бурте служат теплоизоляторами и сами разогреваются меньше, в связи с чем для надежного обезвреживания всей массы материала бурта необходимо ворошить. Кроме того, ворошение способствует лучшей аэрации всей массы компостируемого материала. Продолжительность обезвреживания ТКО на площадках компостирования составляет 1—6 мес в зависимости от используемого оборудования, принятой технологии и сезона закладки буртов.

При закладке недробленых ТКО температура в бурте компостируемого материала через 5 дней поднимается до 60 °С—70 °С, затем постепенно снижается.

Ворошение способствует активизации процесса компостирования после падения температуры в буртах, за счет улучшения доступа кислорода через 4—6 дней после ворошения температура на несколько дней снова повышается до 60 °С — 65 °С.

После завершения термофильной стадии, обеззараженная масса в виде компоста выгружается автопогрузчиком и направляется на тонкую обработку (кондиционирование) для очистки от механических примесей и балластных фракций с применением барабанных и воздушных сепараторов, в целях получения тонкого органического удобрения.

6.2 Тоннельное компостирование

6.2.1 Цех первичного компостирования состоит из последовательно расположенных в один ряд бетонных тоннелей, куда отсев загружается автопогрузчиком до требуемой высоты. После заполнения тоннеля ворота закрываются, начинается процесс интенсивного компостирования, протекающий в автоматическом режиме, целью которого является интенсивное микробиологическое разложение органических веществ отходов в течение короткого промежутка времени при контролируемых параметрах среды, таких как влажность, температура, концентрация кислорода. Тоннель представляет собой горизонтальный, автономный, полностью автоматизированный реактор, в котором поддерживаются оптимальные параметры процесса компостирования органических отходов. Рабочая смесь загружается в туннели и выдерживается около четырех дней при температуре 55 °С (этап № 1). За это время отходы saniруются, кроме того, их масса по сухому веществу сокращается примерно на 20 %. Полученный продукт, который можно условно назвать первичным компостом, автопогрузчиком перегружается в соседние тоннели (этап № 2), где продолжается процесс вызревания в течение еще 8 сут, регулируемый автоматически через компьютер.

6.2.2 Каждый тоннель на этапе 2 оборудован трубопроводами с форсунками для подачи воды и вентиляционную систему. Технологическая вода подается в тоннели по оросительным трубопроводам,

разбрызгивается через форсунки и, просачиваясь через компостируемую массу, стекает в вентиляционную камеру, которая находится под полом тоннеля. Через дренажные трубопроводы от вентиляционной камеры технологическая вода направляется к резервуару для сбора и хранения технологической сточной воды, расположенному под фундаментной плитой цеха. На тоннельное компостирование 1-го и 2-го этапов в среднем затрачивается до двух недель.

После завершения первого и второго этапов компостирования, материал автопогрузчиком выгружается из тоннелей цеха первичного компостирования в приемное отделение цеха дозревания и кондиционирования компоста, а затем в тоннели для прохождения этапа дозревания (этап 3).

6.2.3 На этапе дозревания (этап 3) компостируемая масса подвергается сушке и доводится до установленных критериев качества компоста на данной стадии переработки. Цех дозревания компоста состоит из расположенных в один ряд, один за другим, бетонных тоннелей, где происходит относительно медленный распад органического вещества, длящийся около 15 дней, который завершается образованием стабильного или зрелого компоста. Температура компостирования не поднимается выше 35 °С — 37 °С. За этот период времени отходы теряют еще до 25 % массы по сухому веществу. Процесс дозревания компоста проходит в автоматическом режиме и регулируется через компьютер.

6.2.4 По завершении технологического процесса компост охлаждается и выгружается автопогрузчиком из тоннеля для поступления на тонкую обработку (кондиционирование) для очистки от механических примесей и балластных фракций с применением барабанных и воздушных сепараторов, в целях получения тонкого органического удобрения.

Время аэрации каждого компостного ряда контролируется автоматизированной системой управления. Эта система измеряет температуру и рассчитывает оптимальное время аэрации. Все данные подаются на панель автоматизированной системы управления технологическим процессом (АСУ ТП), с помощью которой можно отслеживать и изменять параметры для оптимизации процесса компостирования.

Программное обеспечение визуально отображает показания от термощупов, датчиков и других индикаторов, таких как реле уровня, проводники и интерфейсы ввода/вывода. Все выводится на экран компьютера в режиме онлайн. Оператор может легко контролировать процесс компостирования и определить возможные проблемы. Система взаимодействует с системой аэрации. Можно изменить параметры на экране и настроить температуру и время аэрации — это означает, что возможно реагировать, например, на разные исходные материалы или летне-зимние изменения. Сетевое соединение передает параметры непосредственно в АСУ ТП.

Биофильтр состоит из дренажного дна и слоя очистки воздуха с фильтрующим органическим наполнителем (опилками). Температура входящего воздуха и температура материала биофильтра непрерывно контролируются АСУ ТП.

6.3 Компостирование в климатической камере в ваннах/под полупроницаемой мембраной

6.3.1 Цех компостирования представляет собой бетонированную площадку с последовательно расположенными в один ряд бетонными бункерами (ваннами) в форме U, куда отходы загружаются автопогрузчиком до требуемой высоты. Процесс ускоренного компостирования происходит с принудительным аэрированием, с контролируемым содержанием кислорода, а также с полным контролем всех необходимых показателей, который осуществляется с помощью датчиков и специального программного обеспечения. Данная технология отличается уменьшенным выбросом вредных газов и запахов за счет того, что бурты с компостируемым материалом закрыты мембраной.

6.3.2 Мембрана для статического компостирования состоит из двух основных слоев, устойчивых к ультрафиолетовому излучению и воздействию влаги, и полупроницаемой мембраны. Мембрана безопасно защищает компостируемую массу от погодных воздействий и увлажнения дождевой водой. Внутренняя часть задерживает запахи, пыль, споры и бактерии, но проницаема для воздуха и влаги. Микроклимат под мембраной генерируется с помощью системы подачи воздуха, образуя среду, которая необходима микроорганизмами, чтобы разложить органические отходы в компост.

6.3.3 Укрытие бурта осуществляется при помощи мобильных либо статических разматывающих узлов. Статический разматывающий узел передвигается по рельсу, прикрепленному к задней стенке от бурта к бурту. Разматывание мембраны осуществляется раскручивающим узлом. Либо используются статические разматывающие узлы для каждого модуля. Мобильный разматывающий узел покрытия позволяет выполнять операции прямо на машине либо при помощи дистанционного управления. Данные машины могут произвести раскрытие и покрытие буртов высотой до 4 м и шириной до 8 м.

6.3.4 Процесс компостирования с применением полупроницаемой мембраны в зависимости от требований к качеству органических удобрений длится 6—8 недель и разделен на три фазы:

а) исходный материал загружается в бетонный бункер (ванну), накрывается мембранным покрытием и в течение четырех недель находится в фазе I, подвергаясь интенсивному разложению;

б) далее мембрана снимается с бурта, компостируемая масса переносится фронтальным погрузчиком на площадку следующего бурта для второй фазы компостирования и снова накрывается мембраной для последующего биологического разложения на протяжении следующих двух недель фазы II;

в) дополнительно, чтобы биоматериал соответствовал самым высшим нормативным показателям, материал необходимо подвергнуть окончательному двухнедельному процессу вызревания. Оно происходит в третьей фазе, которая может происходить без участия мембранного буртового покрытия. Здесь материал со второй фазы помещается на новую буртовую площадку, где фиксируется только температура.

Через две недели обеззараженная масса в виде компоста выгружается автопогрузчиком и направляется на тонкую обработку (кондиционирование) для очистки от механических примесей и балластных фракций с применением барабанных и воздушных сепараторов, в целях получения тонкого органического удобрения.

6.3.5 Возможно изготовление компоста четырех марок:

- марка С — используется для выращивания основных сельскохозяйственных культур в садоводстве в качестве удобрений, а также в производстве искусственных почвоподобных субстратов, почвогрунтов и питательных грунтов для закрытого грунта;

- марка С1 — используется для выращивания основных сельскохозяйственных культур, в качестве удобрений, а также для изготовления искусственных почвоподобных субстратов, почвогрунтов и питательных грунтов для открытого грунта;

- марка Р — используется для выращивания технических сельскохозяйственных культур (зерновые, кормовые, технические), в лесном хозяйстве, лесопарковом и цветоводческом хозяйствах, для благоустройства и озеленения территорий;

- марка Р1 — используется в качестве технических компостов и почвогрунтов для технической рекультивации земель и земельных участков.

6.4 Компостирование в закрытом корпусе в буртах

6.4.1 Цех компостирования состоит из крытых модулей (ангаров), оборудованных системой аэрации компостных буртов и вытяжной вентиляцией для удаления загрязненного воздуха из модуля через биофильтр с органическим наполнителем (опилки). Полы модуля гидроизолированные (бетон, асфальтобетон), исключающие проникновение образующихся при компостировании стоков в грунт и грунтовые воды.

В полах предусмотрены каналы с отверстиями для вентиляции компостных буртов. В холодное время года при среднесуточной температуре окружающей среды менее 5 °С воздух, поступающий под бурты, прогревается калориферами до температуры не менее 10 °С. Загрузка отходов в ангар и формирование бурта происходит в течение одного дня с помощью погрузчика или самосвала. В модуле располагаются бурты, под которыми проходят воздуховоды с принудительной вентиляцией, включающейся автоматически при достижении выбросов значений ПДК, контролируемых газоанализаторами.

6.4.2 Для контроля качества и соблюдения необходимых условий процесса компостирования ангар оборудован датчиками замера температуры и влажности наружного и внутреннего воздуха, а также переносным щупом для замера параметров в теле бурта. Показания датчиков температуры и влажности воздуха необходимы для контроля температурно-влажностного режима, контроля установленных циклов компостирования, связанных с орошением и частотой ворошения компостной массы. Все собранные данные поступают в систему АСУ ТП на компьютер оператора с установленной программой, позволяющей визуализировать результаты измерений и сформулировать отчеты для дальнейшей обработки.

6.4.3 Цикл нахождения отходов в буртах составляет не менее 14 дней. В течение этого срока температура в бурте компостируемого материала поднимается до 60 °С — 70 °С, затем постепенно снижается. Для активизации процесса компостирования, после падения температуры в буртах, отходы перемешиваются ворошительной машиной, а также в бурты вносятся термофильные микроорганизмы, в результате чего происходит ускоренное развитие полезной микрофлоры. Одновременно с ворошением бурт перемещается на 4 м в сторону, а на его место загружается новый бурт отходов. Таким образом, за

14 дней происходит обеззараживание отходов и завершается термофильная стадия компостирования, при которой объем отходов снижается на 30 % за счет испарения влаги при термофильном нагреве.

Через 14 сут обеззараженная масса отхода в виде компоста погрузчиком выгружается на следующий технологический участок кондиционирования в барабанный просеиватель, сортирующий компост по размеру на фракции, для очистки от механических примесей и балластных фракций.

На выходе линии получается чистый кондиционный продукт (компост), который вывозится на складскую площадку для прохождения мезофильной стадии, которая длится 15—30 дней. При этом происходит доокисление и уменьшение влажности компоста, в результате чего процессы ферментации затухают, температура массы снижается до 10 °С.

6.5 Компостирование в биобарабанах

Отсортированные органические отходы, предназначенные для компостирования, по конвейерам попадают в загрузочные устройства биотермических барабанов, в виде вращающихся цилиндров.

Вращающиеся горизонтальные биобарабаны являются механизированной установкой по промышленной переработке ТКО. При использовании биобарабанов уменьшается трудоемкость процессов обезвреживания и утилизации отходов, сокращается территория, занятая установками для переработки отходов.

В качестве основной конструктивной части биобарабанов обычно используют элементы цементных печей. Диаметр барабана 3—4 м, длина 20—36 м. Как правило, барабан имеет две скорости вращения: большая — для загрузки и разгрузки в течение 6—8 ч в сутки, меньшая — для ворошения, перемешивания и аэрации материала в течение остального времени. На внутренней стороне стенок барабана привариваются ребра высотой 5—8 см. Между этими ребрами плотно набивается компостируемый материал, образуя своеобразную футеровку, которая защищает стенки барабана от истирания и служит теплоизолятором. Внутрь барабана по специальным воздуховодам подается воздух для аэрации компостируемого материала. Распределительное золотниковое устройство, расположенное в одном из торцов барабана, обеспечивает подачу воздуха в воздуховоды, расположенные под слоем материала. Материал в процессе переработки частично истирается (измельчается).

Для сокращения длины подающих воздуховодов, уменьшения потерь воздуха применяют установку индивидуальных воздухоподающих агрегатов на поверхности барабанов, которые снабжаются электроэнергией при помощи скользящих контактов.

Биотермический процесс обезвреживания отходов происходит благодаря активному росту термофильных микроорганизмов в аэробных условиях. Масса отходов сама разогревается до температуры 60 °С, при которой болезнетворные микроорганизмы, яйца гельминтов, личинки и куколки мух погибают, и масса отходов обезвреживается. Под действием микрофлоры быстрогниющие органические вещества разлагаются, образуя компост. Для обеспечения принудительной аэрации на корпусе биобарабана устанавливаются вентиляторы, которые подают воздух в толщу отходов. Количество подаваемого воздуха регулируется в зависимости от влажности и температуры материала. Оптимальная влажность для ускорения процесса компостирования 40 % — 45 %. Снаружи биобарабан покрывают слоем теплоизоляционного материала для сохранения требуемого температурного режима.

Разгружаются биобарабаны на ленточные конвейеры, которые доставляют компост в сортировочный корпус. Здесь материал летит в двойную воронку, разделенную перегородкой на два отсека. Тяжелые частицы (стекло, камни), обладающие большей инерцией, летят в дальний отсек, а легкие фракции (компост) ссыпаются в ближний, затем направляется на тонкую обработку (кондиционирование) в целях получения тонкого органического удобрения.

Далее компост попадет на мелкое сито, после прохода которого компост окончательно очищается от балластных фракций. Стекло и мелкий балласт ссыпаются в тележки, а компост по системе конвейеров подается на складские площадки. Большую часть территории, отводимой под размещение мусороперерабатывающего завода, занимают складские площадки для дозревания и хранения компоста. Примерное время дозревания компоста на складе обычно не менее 2 месяцев.

6.6 Анаэробное сбраживание

Сбраживанием называют технологию переработки ТКО с получением биогаза и органического удобрения под воздействием микробиологических процессов без доступа кислорода. Сбраживание отходов производится в специализированных биореакторах. Биогаз используется для получения тепловой и электрической энергии, а остатки после сбраживания используются в виде органического удобрения в сельскохозяйственной деятельности.

6.6.1 ТКО разгружают в приемный бункер, откуда грейферным краном их подают в коническую дробилку с вертикальным валом. Измельченные отходы пропускают под электромагнитным сепаратором, где из них извлекают металлолом. Далее отходы попадают в метантенк, где их выдерживают в анаэробных условиях 10—16 сут при температуре 25 °С с целью его обезвреживания. В результате из каждой тонны отходов получают биогаз, содержащего около 65 % метана, органические удобрения и балластные фракции. Отработанную твердую фракцию выгружают и затем подают в шнековый пресс для частичного обезвоживания. Затем обезвоженная твердая фракция поступает в разрыхлитель и оттуда в цилиндрический грохот, в котором материал разделяют на массу, используемую в качестве органических удобрений, и крупный отсев.

6.6.2 Методы эффективного сбраживания обычно различаются рабочей температурой (термофильные установки работают примерно при 55 °С (50 °С — 65 °С), а мезофильные — при 35 °С (20 °С — 45 °С) и процента сухого вещества в исходном сырье (например, сухие системы с 30 % — 40 % сухого вещества, влажные системы с 10 % — 25 % сухого вещества).

Основными переменными процесса являются методы контактирования отходов с биомассой (микробами), влагосодержание отходов (например, отходы жидкие, в виде суспензий или твердые), а также метод и степень аэрации.

6.6.3 Процесс анаэробного сбраживания приводит к образованию метана. Биогаз можно использовать для производства электроэнергии (для внутреннего потребления или для экспорта), его можно сжигать в котлах для получения горячей воды и пара для промышленных целей, и его можно также использовать в качестве альтернативного топлива в автомобилях малой и большой грузоподъемности.

6.6.4 Полутвердый остаток, под названием остаток сбраживания, подвергается дальнейшей переработке обычно с помощью аэробного сбраживания. Так же, как и твердый остаток сбраживания, имеются также небольшие количества дополнительного щелочного раствора, который можно подвергнуть обезвоживанию для получения жидкого удобрения или направить на установку для очистки сточных вод (часто с последующим отделением части твердых веществ).

6.7 Вермикомпостирование

6.7.1 Технология ориентирована на заселение в отсортированную органическую фракцию ТКО после обработки на мусоросортировочном комплексе, уложенную в хорошо аэрируемые невысокие бурты и увлажненные путем добавки жидкого осадка сточных вод городских систем канализации червей. По мере оседания массы бурты наращивают до нужной высоты. Этим исключается излишний перегрев компостируемой массы и выделение газов, губительных для червей.

6.7.2 Дозревание компостов, получаемых при помощи червей, происходит быстрее, чем обычных компостов. Это объясняется лучшим измельчением отходов червями. В результате увеличивается площадь контакта с микроорганизмами-деструкторами, участвующими в разложении отходов, при этом создаются благоприятные условия для жизнедеятельности организмов, подавляющих развитие патогенных бактерий и сальмонелл, что способствует обеззараживанию компоста. В таком компосте больше питательных элементов, доступных растениям.

6.7.3 Для очистки от механических примесей и балластных фракций, в целях получения тонкого органического удобрения, полученные из органических компонентов ТКО, следует направлять на технологический участок кондиционирования с применением барабанных и воздушных сепараторов.

6.8 Домашнее компостирование пищевых отходов и растительных отходов в частных домовладениях (с применением бытовых компостеров)

6.8.1 Компостирование позволяет довольно эффективно превращать отходы кухни и приусадебного участка в ценный материал, обогащающий почву питательными веществами, увеличивая плодородие почвы. Алгоритм установки бытового компостера на приусадебной площадке, следующий:

- наилучший вариант для установки — частично затененное место;
- место должно быть защищено от ветра (но полного безветрия тоже не должно быть);
- солнце и сильный ветер будут пересушивать компост, а в глухой тени и в совсем безветренном месте он будет созревать значительно медленнее;
- установить компостер на ровную горизонтальную поверхность;
- не устанавливать на асфальтовую, бетонную или кирпичную площадку;
- обеспечить контакт с почвой для лучшего проникновения микроорганизмов;

- перед установкой необходимо взрыхлить землю и защитить снизу внутреннее пространство от проникновения грызунов.

6.9 Кондиционирование продуктов после биологической стадии

С целью достижения максимального качества получаемых продуктов проводится их дополнительная механическая обработка, обеспечивающая удаление мешающих примесей (металлов, полимеров и т. п.) и придание определенной формы продукту (размер частиц, плотность).

Для возможности производства органических удобрений и питательных грунтов оборудование участка кондиционирования должно обеспечивать достижение следующих минимальных технических аспектов:

- содержание полимерных пленок должно быть не более 0,25 % по массе, в противном случае применение материала затруднено;
- максимальное удаление стекла (что связано с влиянием на с/х технику и животных);
- содержание тяжелых металлов должно быть сведено к минимуму и тщательно контролироваться.

Основное оборудование, применяемое для удаления мешающих частиц и продуктов МБПО, представлено в таблице 1.

Т а б л и ц а 1 — Оборудование, применяемое для кондиционирования компоста

Функция	Удаление металлов	Удаление легких фракций	Разделение по фракциям, удаление стекла	Измельчение и просев обводненных органических материалов
Применяемое оборудование	Магнитный сепаратор, вихревые токи	Аэросепарация	Динамические сепараторы: барабанные грохоты, вибростолы	Звездообразный просеиватель

6.10 Требования, предъявляемые к итоговому продукту в рамках производства органических удобрений, питательных грунтов и техногенных грунтов методом компостирования органических фракций ТКО

В соответствии с требованиями Правил выбора вида использования почв в зависимости от степени их загрязнения, установленных приложением № 9 к [2], необходимо провести лабораторные исследования полученного продукта после всех технологических переделов. Только после этого можно принять решение к какому типу утилизации относится полученный продукт и где он может применяться. Дополнительно для производства удобрений из ТКО, полученная продукция из органических отходов должна соответствовать требованиям ГОСТ Р 55571, для производства грунтов питательных соответственно — ГОСТ Р 53381, для техногенных грунтов — ГОСТ 25100.

Выбор необходимой технологии компостирования органической фракции ТКО производится, исходя из состава сырья, географического положения площадки, технических возможностей площадки, количества образующихся ТКО, экономических условий проекта, наличия отдельно накопленных органических фракций ТКО и других.

Приложение А
(справочное)

Универсальные технологические решения

А.1 Универсальное технологическое решение «Комплекс компостирования в климатической камере с применением полупроницаемой мембраны производительностью 30 000 тонн/год»

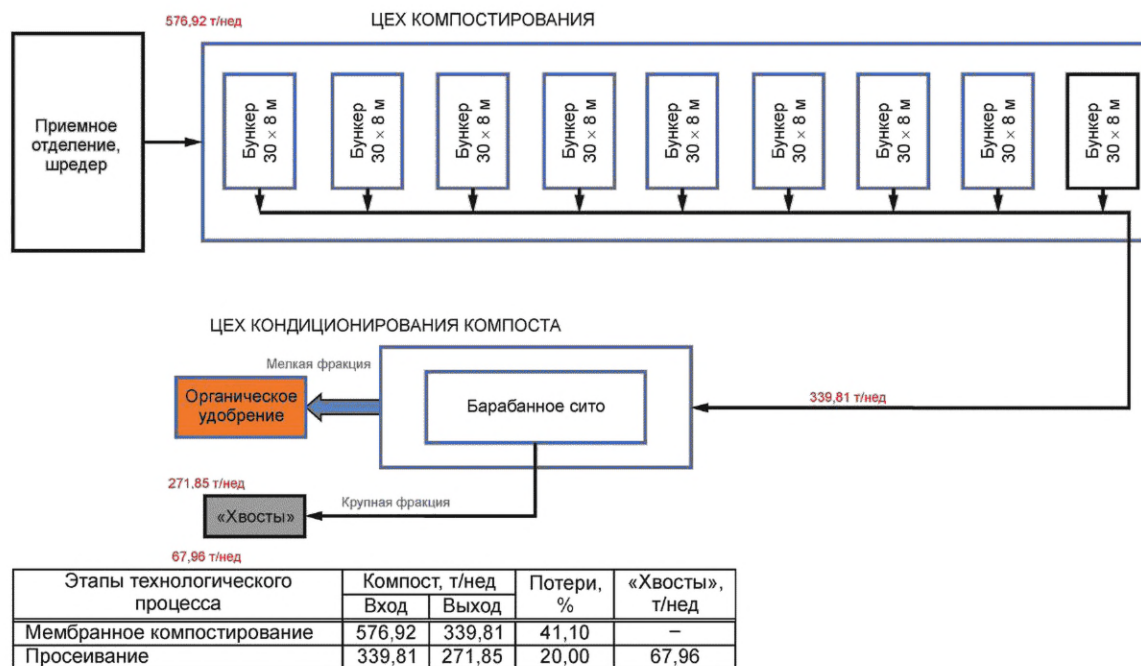


Рисунок А.1 — Блок-схема «Комплекс компостирования в климатической камере с применением полупроницаемой мембраны производительностью 30 000 тонн/год»

Таблица А.1 — Перечень применяемого оборудования

№	Наименование оборудования	Кол-во
1	Приемное отделение	1
2	Мембрана	9
3	Самоходный манипулятор мембраной	1
4	Прижимной элемент	18
5	Система управления (компл.)	9
6	Вентиляционная система (компл.)	9
7	Аэрационный канал	18
8	Блок-пескоуловитель	18
9	Контрольно-измерительная система	9
10	Барабанный грохот	1
11	Шредер	1

Таблица А.2 — Основные данные

Наименование показателя	Значение показателя
Объем поступающих отходов, т/год	30 000
Количество часов работы оборудования в сутки	24
Количество рабочих недель оборудования в год	52
Потребляемая электроэнергия, кВт	550
Производительность, т/нед	576,92
Количество персонала, чел. в смену	4
Общая площадь технологического объекта, кв.м	4500

А.1.1 Объект производства компоста состоит из трех основных технологических участков:

А.1.1.1 Участок № 1 «Приемное отделение». Приемное отделение цеха компостирования представляет собой накопительную площадку, куда поступает отсев грохочения (фракция менее 70 мм) с участка обработки ТКО. Материал, освобожденный от черных и цветных металлов, проходит визуальный контроль и поступает в цех компостирования.

А.1.1.2 Участок № 2 «Цех компостирования». Цех компостирования представляет собой бетонированную площадку с последовательно расположенными в один ряд бетонными бункерами (ваннами) в форме U (9 шт.), куда отсев загружается автопогрузчиком до требуемой высоты. После заполнения бункеров, получившиеся бурты накрывают полупроницаемой мембраной. Укрытие бурта осуществляется при помощи мобильных либо статических разматывающих узлов. Полупроницаемая мембрана состоит из двух основных слоев, устойчивых к ультрафиолетовому излучению. Полупроницаемая мембрана полностью защищает компостируемую массу от внешних атмосферных воздействий, предотвращает выделение в атмосферу органических соединений, являющихся источником неприятного запаха, самих микроорганизмов и их спор, а также изолирует отходы от птиц. При этом, полупроницаемая мембрана пропускает образующиеся в процессе жизнедеятельности водяные пары и углекислый газ и позволяет создать оптимальные условия жизнедеятельности микроорганизмов с изоляцией процесса от окружающей среды. Микроклимат под мембраной генерируется с помощью системы подачи воздуха, образуя среду, которая необходима микроорганизмам, чтобы разложить органические отходы. Процесс ускоренного компостирования происходит с принудительным аэрированием, с контролируемым содержанием кислорода, а также с полным контролем всех необходимых показателей, который осуществляется с помощью датчиков и специального программного обеспечения.

А.1.2 Процесс компостирования с применением полупроницаемой мембраны в зависимости от требований к качеству органических удобрений длится 6—8 недель и разделен на три фазы.

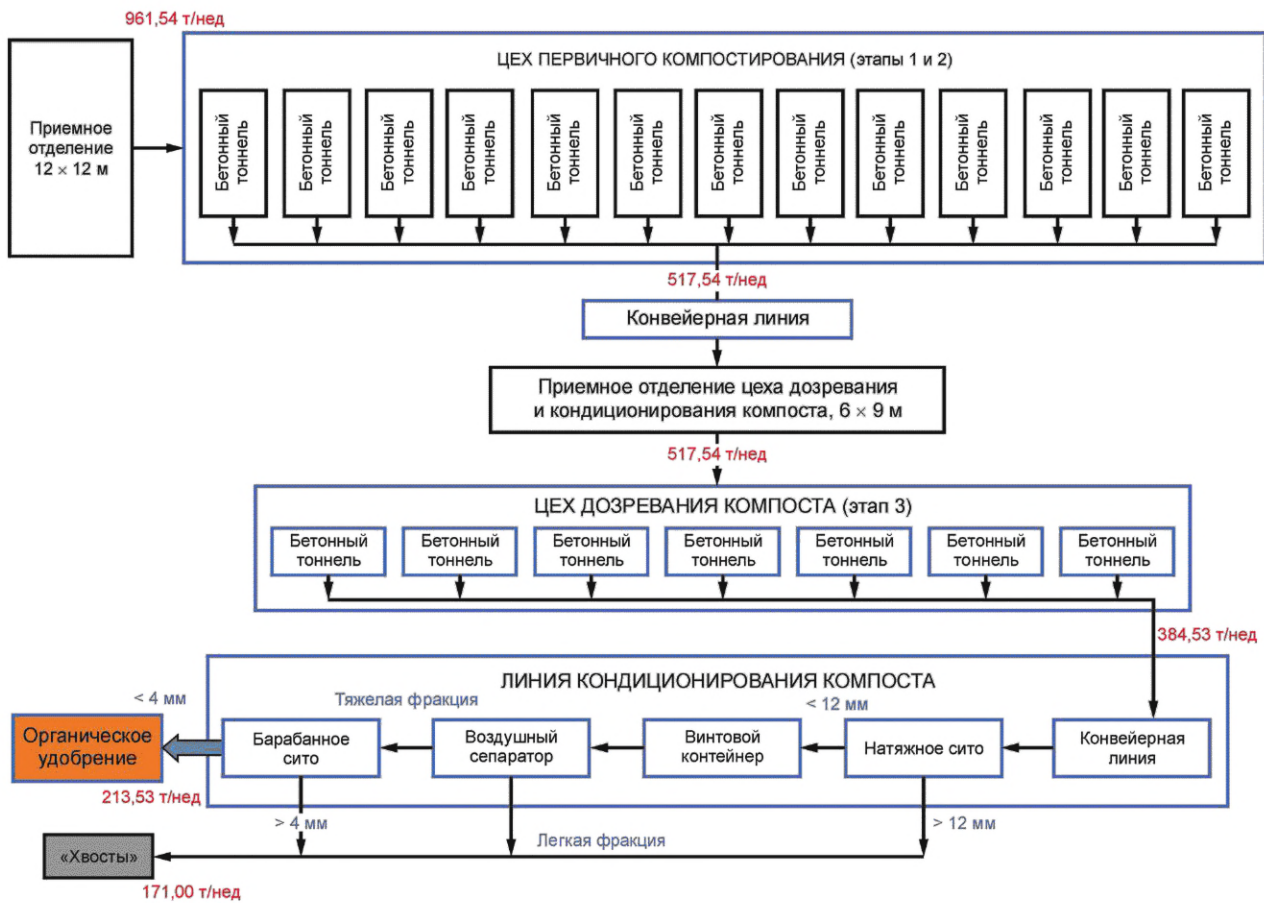
Исходный материал загружается в бетонный бункер (ванну), накрывается мембранным покрытием и в течение четырех недель находится в фазе I, подвергаясь интенсивному разложению.

Далее мембрана снимается с бурта, компостируемая масса переносится фронтальным погрузчиком на площадку следующего бурта для второй фазы компостирования и снова накрывается мембраной для последующего биологического разложения на протяжении следующих двух недель фазы II.

Дополнительно, чтобы биоматериал соответствовал самым высшим нормативным показателям, материал необходимо подвергнуть окончательному двухнедельному процессу вызревания. Оно происходит в третьей фазе, которая может происходить без участия мембранного буртового покрытия. Здесь материал со второй фазы помещается на новую буртовую площадку, где фиксируется только температура. Через две недели обеззараженная масса в виде компоста выгружается на участок № 3 для просеивания через сито Барабанного грохота в целях получения тонкого органического удобрения.

А.1.3 Участок № 3 «Цех кондиционирования компоста». Для получения конечного продукта требуемого качества необходимо производить тонкую механическую обработку компостной массы, которая происходит при прохождении материала через сито барабанного грохота с размером отверстий 4—10 мм. На выходе линии получается конечный кондиционный продукт (органическое удобрение), влажностью не более 35 %. «Хвосты» сортировки загружаются в накопительный контейнер для транспортирования на объект размещения отходов.

А.2 Универсальное технологическое решение «Комплекс тоннельного компостирования производительностью 50 000 тонн/год»



Этапы технологического процесса	Компост, т/нед		Потери, %	«Хвосты», т/нед
	Вход	Выход		
Этап 1 (интенсивное компостирование)	962	787	18	—
Этап 2 (вызревание компоста)	787	518	34	—
Этап 3 (дозревание компоста)	518	385	26	—
Просеивание	385	267	31	117
Сепарация	267	214	20	54
Итого:		214	64	171

Рисунок А.2 — Блок-схема «Комплекс тоннельного компостирования производительностью 50 000 тонн/год»

Таблица А.3 — Перечень применяемого оборудования

№	Наименование оборудования	Кол-во
1	Приемное отделение	1
<i>Тоннельное компостирование 1</i>		
2	Вентилятор негнетающий радиальный	13
3	Насос орошения	2
4	Вентилятор нагнетающий канальный	2
5	Вентилятор радиальный повышения давления	2
6	Резервуар для воды	2
<i>Тоннельное компостирование 2</i>		
7	Вентилятор негнетающий радиальный	7
8	Насос орошения	2
9	Вентилятор нагнетающий канальный	1
10	Вентилятор радиальный повышения давления	1
11	Ворота туннелей	20
12	Резервуар для воды	2
<i>Конвейерное оборудование</i>		
13	Дозирующий транспортер	1
14	Ленточный конвейер	3
<i>Тонкая очистка компоста</i>		
15	Дозирующий транспортер	1
16	Ленточный конвейер	3
17	Шнековый транспортер	3
18	Вытяжной радиальный вентилятор	1
19	Вентилятор повышения давления	1
20	Натяжное сито	1
21	Барабанный грохот	1
22	Воздушный сепаратор	1
23	Компрессор	1
<i>Биофильтры и скруббер</i>		
24	Вентилятор биофильтров вытяжной радиальный	3
25	Циркуляционный насос	2

Таблица А.4 — Основные данные

Наименование показателя	Значение показателя
Объем поступающих отходов, т/год	50 000
Количество часов работы оборудования в сутки	24
Количество рабочих недель оборудования в год	52
Потребляемая электроэнергия, кВт	1269,5
Количество смен работы персонала	2
Производительность, т/нед	961,54
Количество персонала, чел. в смену	9
Количество персонала, чел. всего	17
Общая площадь технологических объектов, кв.м	8795
Площадь земельного участка, кв.м	13000

А.2.1 Участок компостирования состоит из пяти основных технологических участков:

А.2.1.1 Участок № 1 «Приемное отделение 1». Приемное отделение цеха первичного компостирования представляет собой накопительную площадку с объемом накопления, соответствующим объему заполнения одного тоннеля, куда поступает отсев грохочения (фракция менее 70 мм) с участка обработки ТКО. Материал проходит визуальный контроль и поступает в цех первичного компостирования.

А.2.1.2 Участок № 2 «Цех первичного компостирования» состоит из последовательно расположенных в один ряд бетонных тоннелей, куда отсев загружается автопогрузчиком до требуемой высоты. Объем загрузки каждого туннеля 430 м³. Тоннельный комплекс состоит из 13 тоннелей, размером 5×25 м, высотой 6 м, объединенных по 3 или 4 в строительный блок. После заполнения тоннеля ворота закрываются, начинается процесс интенсивного компостирования (этап 1), протекающий в автоматическом режиме, целью которого является интенсивное микробиологическое разложение органических веществ отходов в течение короткого промежутка времени при контролируемых параметрах среды, таких как влажность, температура, концентрация кислорода. Тоннель представляет собой горизонтальный, автономный, полностью автоматизированный реактор, в котором поддерживаются оптимальные параметры процесса компостирования органических отходов. Рабочая смесь загружается в тоннели и выдерживается около четырех дней при температуре 550 °С (этап № 1). За это время, отходы saniруются, кроме того, их масса по сухому веществу сокращается примерно на 20 %. Полученный продукт, который можно условно назвать первичным компостом, автопогрузчиком перегружается в соседние тоннели (этап № 2), где продолжается процесс вызревания в течение еще 8 сут, регулируемый автоматически через компьютер. Каждый тоннель на этапе 2 оборудован трубопроводами с форсунками для подачи воды и вентиляционной системой. Технологическая вода подается в тоннели по оросительным трубопроводам, разбрызгивается через форсунки и, просачиваясь через компостируемую массу, стекает в вентиляционную камеру, которая находится под полом тоннеля. Через дренажные трубопроводы от вентиляционной камеры технологическая вода направляется к резервуару для сбора и хранения технологической сточной воды, расположенному под фундаментной плитой цеха. На тоннельное компостирование 1-го и 2-го этапов в среднем затрачивается до двух недель.

А.2.1.3 Участок № 3 «Приемное отделение 2». После завершения первого и второго этапов компостирования, материал автопогрузчиком выгружается из тоннелей цеха первичного компостирования на конвейерную линию, состоящую из последовательно соединенных ленточных конвейеров для перемещения в приемное отделение цеха дозревания и кондиционирования компоста. Приемное отделение оборудовано наклонным полом с каналом для отвода фильтрата, вытекающего из отходов. Отсюда материал автопогрузчиком загружается в тоннели для прохождения этапа дозревания (этап 3).

А.2.1.4 Участок № 4 «Цех дозревания компоста». На этапе дозревания (этап 3) компостируемая масса подвергается сушке и доводится до установленных критериев качества компоста на данной стадии переработки. Цех дозревания компоста состоит из расположенных в один ряд, один за другим, семи бетонных тоннелей, размером 5×25 м, высотой 6 м, где происходит относительно медленный распад органического вещества, длящийся около 15 дней, который завершается образованием стабильного или зрелого компоста. Температура компостирования не поднимается выше 350 °С — 370 °С. За этот период времени отходы теряют еще 25 % массы по сухому веществу. Процесс дозревания компоста проходит в автоматическом режиме и регулируется через компьютер. Перед завершением процесса дозревания материал подсушивается до 60 % от исходной массы. По завершении технологического процесса компост охлаждается и выгружается автопогрузчиком из тоннеля для поступления на тонкую обработку (кондиционирование).

А.2.1.5 Участок № 5 «Цех кондиционирования». Для получения конечного продукта требуемого качества необходимо производить тонкую механическую обработку компоста, которая происходит при прохождении материала через последовательно установленные сепараторы: вибростол с натяжным ситом 12 мм, воздушный сепаратор для отделения легких балластных частиц и барабанный грохот с размером ячеек сита 4 мм. На выходе линии получается конечный кондиционный продукт (компост), влажность которого не превышает 35 %.

А.2.2 Комплекс оборудован централизованной системой автоматического управления. Технологический процесс компостирования контролируется через компьютер от центрального пульта управления.

А.3 Универсальное технологическое решение «Комплекс компостирования в закрытом корпусе в буртах производительностью 150 000 тонн/год»

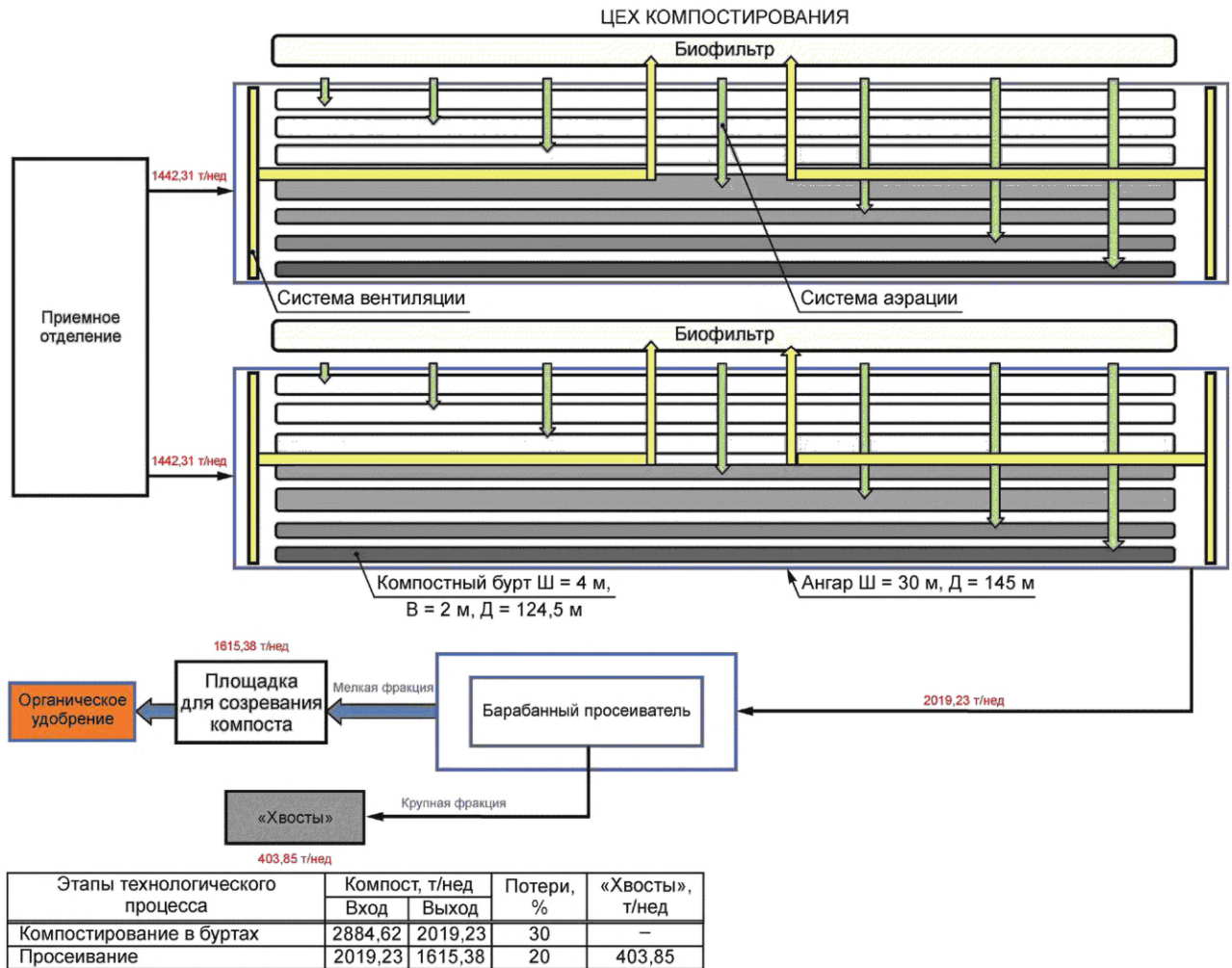


Рисунок А.3 — Блок-схема «Комплекс компостирования в закрытом корпусе в буртах производительностью 150 000 тонн/год»

Таблица А.5 — Перечень применяемого оборудования

№	Наименование оборудования	Кол-во
1	Приемное отделение	1
2	Свето-вентиляционные шторы (компл.)	4
3	Ворота (компл.)	4
4	Система аэрации компостных буртов (компл.)	2
5	Система вытяжной вентиляции (компл.)	2
6	Биофильтр	2
7	АСУ ТП (компл.)	2
8	Ворошительная машина	1
9	Барабанный просеиватель	1

Таблица А.6 — Основные данные

Наименование показателя	Значение показателя
Объем поступающих отходов, тонн/год	150 000
Количество часов работы оборудования в сутки	24
Количество рабочих недель оборудования в год	52
Установленная мощность, кВт/час	130
Производительность, тонн/неделю	2884,62
Количество персонала, чел. в смену	8
Общая площадь технологического объекта, кв.м	15 000

А.3.1 Объект компостирования состоит из трех основных технологических участков

А.3.1.1 Участок № 1 «Приемное отделение 1». Приемное отделение цеха первичного компостирования представляет собой накопительную площадку, куда поступает отсев грохочения (фракция менее 70 мм) с участка обработки ТКО. Материал, освобожденный от черных и цветных металлов, проходит визуальный контроль и поступает в цех компостирования.

А.3.1.2 Участок № 2 «Цех компостирования». Цех компостирования представляет собой два крытых модуля (ангара), оборудованных системой аэрации компостных буртов и вытяжной вентиляцией для удаления загрязненного воздуха из модуля через биофильтр с органическим наполнителем (опилки). Полы модуля гидроизолированы (бетон, асфальтобетон), исключающие проникновение образующихся при компостировании стоков в грунт и грунтовые воды. В полах предусмотрены каналы с отверстиями для вентиляции компостных буртов. В холодное время года при среднесуточной температуре окружающей среды менее 5 °С воздух, поступающий под бурты, прогревается калориферами до температуры не менее 10 °С. Загрузка отходов в ангар и формирование бурта происходит в течение одного дня с помощью погрузчика или самосвала. В модуле располагается семь буртов длиной 124,5 м, под которыми проходят воздухопроводы с принудительной вентиляцией, включающейся автоматически при достижении выбросов значений ПДК, контролируемых газоанализаторами. Для контроля качества и соблюдения необходимых условий процесса компостирования ангар оборудован датчиками замера температуры и влажности наружного и внутреннего воздуха, а также переносным щупом для замера параметров в теле бурта. Показания датчиков температуры и влажности воздуха необходимы для контроля температурно-влажностного режима, контроля установленных циклов компостирования связанных с орошением и частотой ворошения компостной массы. Все собранные данные поступают в систему АСУ ТП на компьютер оператора с установленной программой, позволяющей визуализировать результаты измерений и сформулировать отчеты для дальнейшей обработки. Цикл нахождения отходов в буртах составляет 14 дней. В течение этого срока отходы регулярно перемешиваются ворошительной машиной и вносятся термофильные микроорганизмы, в результате чего происходит ускоренное развитие полезной микрофлоры. Одновременно с перемешиванием бурт перемещается на 4 м в сторону, а на его место загружается новый бурт отходов. Таким образом, за 14 дней происходит обеззараживание отходов и завершается термофильная стадия компостирования, при которой объем отходов снижается на 30 % за счет испарения влаги

при термофильном нагреве. Через 14 сут обеззараженная масса отхода в виде компоста погрузчиком выгружается на участок № 3 в барабанный просеиватель, сортирующий компост по размеру на фракции.

А.3.1.3 Участок № 3 «Цех кондиционирования компоста». Для получения конечного продукта требуемого качества необходимо производить тонкую механическую обработку компостной массы, которая происходит при прохождении материала через сито барабанного грохота. На выходе линии получается чистый кондиционный продукт (компост), который вывозится на складскую площадку для прохождения мезофильной стадии, которая длится 15—30 дней. При этом происходит доокисление и уменьшение влажности компоста, в результате чего процессы ферментации затухают, температура массы снижается до 10 °С. «Хвосты» сортировки загружаются в накопительный контейнер для транспортировки на объект размещения отходов.

А.3.2 Комплекс оборудован централизованной системой автоматического управления. Технологический процесс компостирования контролируется через компьютер от центрального пульта управления.

Библиография

- [1] Стратегия развития промышленности по обработке, утилизации и обезвреживанию отходов производства и потребления на период до 2030 года, утвержденная Распоряжением Правительства Российской Федерации от 25 января 2018 г. № 84-р
- [2] СанПиН 2.1.3684 Санитарно-эпидемиологические требования к содержанию территорий городских и сельских поселений, к водным объектам, питьевой воде и питьевому водоснабжению, атмосферному воздуху, почвам, жилым помещениям, эксплуатации производственных, общественных помещений, организации и проведению санитарно-противоэпидемических (профилактических) мероприятий
- [3] Федеральный закон от 21 ноября 2011 г. № 323-ФЗ «Об основах охраны здоровья граждан в Российской Федерации»
- [4] Федеральный закон от 24 июня 1998 г. № 89-ФЗ «Об отходах производства и потребления»
- [5] Постановление Правительства Российской Федерации от 12 октября 2020 г. № 1657 «О Единых требованиях к объектам обработки, утилизации, обезвреживания, размещения твердых коммунальных отходов»

Ключевые слова: обращение с отходами, утилизация органических фракций твердых коммунальных отходов, методы компостирования

Редактор *Л.В. Коретникова*
Технический редактор *И.Е. Черепкова*
Корректор *С.В. Смирнова*
Компьютерная верстка *Е.А. Кондрашовой*

Сдано в набор 12.04.2023. Подписано в печать 21.04.2023. Формат 60×84%. Гарнитура Ариал.
Усл. печ. л. 2,79. Уч.-изд. л. 2,51.

Подготовлено на основе электронной версии, предоставленной разработчиком стандарта

Создано в единичном исполнении в ФГБУ «Институт стандартизации»
для комплектования Федерального информационного фонда стандартов,
117418 Москва, Нахимовский пр-т, д. 31, к. 2.
www.gostinfo.ru info@gostinfo.ru