

М Е Ж Г О С У Д А Р С Т В Е Н Н Ы Й С Т А Н Д А Р Т

**КОУШИ СТАЛЬНЫЕ
ДЛЯ СТАЛЬНЫХ КАНАТОВ**

Технические условия

Издание официальное

Предисловие

1 РАЗРАБОТАН Госстандартом России

ВНЕСЕН Техническим секретариатом Межгосударственного совета по стандартизации, метрологии и сертификации

2 ПРИНЯТ Межгосударственным советом по стандартизации, метрологии и сертификации 21 октября 1993 г.

За принятие проголосовали:

Наименование государства	Наименование национального органа по стандартизации
Республика Кыргызстан	Кыргызстандарт
Республика Молдова	Молдовастандарт
Российская Федерация	Госстандарт России
Республика Таджикистан	Таджикстандарт
Туркменистан	Главгосслужба «Туркменстандартлары»

3 ВВЕДЕН ВЗАМЕН ГОСТ 2224—72

4 ПЕРЕИЗДАНИЕ. Февраль 2007 г.

© Издательство стандартов, 1994
© Стандартиформ, 2007

Настоящий стандарт не может быть полностью или частично воспроизведен, тиражирован и распространен в качестве официального издания на территории Российской Федерации без разрешения Федерального агентства по техническому регулированию и метрологии

Поправка к ГОСТ 2224—93 Коуши стальные для стальных канатов. Технические условия

Дата введения — 2021—08—23

В каком месте	Напечатано	Должно быть		
Предисловие. Таблица согласования	—	Азербайджан	AZ	Азстандарт

(ИУС № 1 2022 г.)

М Е Ж Г О С У Д А Р С Т В Е Н Н Ы Й С Т А Н Д А Р Т

КОУШИ СТАЛЬНЫЕ ДЛЯ СТАЛЬНЫХ КАНАТОВ

Технические условия

Stell thimbles for stell wire ropes.
Specifications

ГОСТ
2224—93

МКС 53.020.30
ОКП 31 7829 3100

Дата введения 1995—01—01

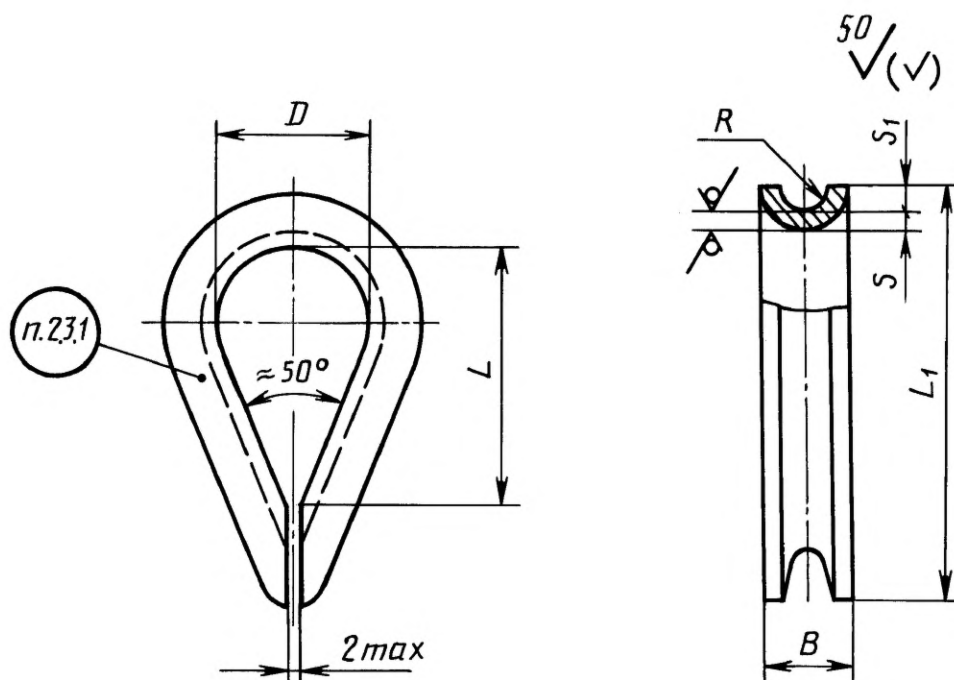
Настоящий стандарт распространяется на кованные и штампованные коуши для крепления концов стальных канатов подъемно-транспортных устройств климатических исполнений У, ТУ, ХЛ, ТВ и ТС категорий размещения 1, 2, 3 по ГОСТ 15150.

Стандарт не распространяется на коуши, применяемые на атомных электростанциях, в авиационном, судостроении, морском и речном такелаже, а также при подъеме судов.

Требования настоящего стандарта являются обязательными.

1 Основные параметры и размеры

1.1 Основные параметры и размеры коушей должны соответствовать указанным на рисунке и в таблице. Коды ОКП коушей приведены в приложении 1. Размеры коушей по стандарту ИСО 2262 приведены в приложении 2.



Диаметр каната	<i>D</i>	<i>B</i>	<i>L</i>	<i>L</i> ₁	<i>R</i>	<i>S</i>	<i>S</i> ₁	Масса, кг
От 2,0 до 2,5	10	5	16	24	1,5	1,0	1,5	0,002
Св. 2,5 » 3,5	12	7	20	32	2,0	1,5	2,5	0,008
» 3,5 » 4,6	15	10	24	40	3,0	2,0	4,0	0,015
» 4,6 » 5,7	20	11	33	50	3,5	2,0	4,0	0,025
» 5,7 » 7,0	25	12	41	62	4,0	2,0	5,0	0,035
» 7,0 » 8,6	30	14	50	74	5,0	2,0	6,0	0,058
» 8,6 » 10,2	34	18	56	84	6,0	3,0	7,0	0,110
» 10,2 » 12,5	40	20	65	100	7,0	3,0	9,0	0,150
» 12,5 » 15,5	45	24	74	115	9,0	3,0	11,0	0,200
» 15,5 » 18,5	56	28	92	144	10,0	4,0	13,0	0,400
» 18,5 » 22,0	63	32	104	160	12,0	4,0	16,0	0,550
» 22,0 » 25,5	75	38	125	190	14,0	5,0	19,0	0,970
» 25,5 » 30,0	85	42	142	225	16,0	5,0	21,0	1,320
» 30,0 » 34,5	95	50	158	255	19,0	6,0	24,0	1,850
» 34,5 » 39,5	105	56	175	280	22,0	6,0	27,0	2,300
» 39,5 » 44,5	120	64	202	325	24,0	8,0	30,0	4,000
» 44,5 » 49,5	130	70	217	350	27,0	8,0	33,0	4,700
» 49,5 » 54,5	140	80	234	385	30,0	10,0	36,0	7,150
» 54,5 » 59,5	160	88	266	435	32,0	12,0	40,0	10,800
» 59,5 » 65,0	180	94	303	485	35,0	12,0	44,0	13,300
» 65,0 » 72,5	200	104	335	535	38,0	14,0	48,0	18,800
» 72,5 » 82,5	220	118	368	592	43,0	16,0	52,0	26,000

Пример условного обозначения коуша $D = 45$ мм:

Коуш 45 ГОСТ 2224—93

То же, коуша, предназначенного для эксплуатации при температуре окружающей среды ниже минус 40 °С климатического исполнения ХЛ категории размещения 1 по ГОСТ 15150:

Коуш 45 ХЛ 1 ГОСТ 2224—93

1.2 Предельные отклонения размеров: D — Н14; остальных — $\pm \frac{IT 14}{2}$.

1.3 Коуши выбирают по диаметру каната независимо от его технической характеристики.

2 Технические требования

2.1 Коуши должны изготавливаться в соответствии с требованиями настоящего стандарта по рабочим чертежам, утвержденным в установленном порядке.

2.2 Требования к материалам

2.2.1 Коуши, предназначенные для эксплуатации при температуре окружающего воздуха не ниже 40 °С, должны изготавливаться из стали марок: Ст3сп5, Ст3Гпс5 по ГОСТ 14637; С255, С285, С345 по ГОСТ 27772; 09Г2—12, 09Г2С—12 по ГОСТ 19281; К260В, К270В; К310В, К330В, К350В 5-й и 6-й категорий по ГОСТ 16523. Допускается применение стали Ст3пс5 толщиной до 10 мм, Ст3пс4 толщиной до 6 мм по ГОСТ 14637.

Коуши, предназначенные для эксплуатации при температуре окружающего воздуха ниже минус 40 °С, должны быть изготовлены из низколегированных сталей, имеющих нормированные значения ударной вязкости при нижней температуре эксплуатации.

Допускается изготовление коушей из стали других марок, обеспечивающих физико-механические свойства не ниже, чем для указанных марок стали.

2.2.2 Качество материалов, используемых при изготовлении коушей, должно быть подтверждено сертификатами предприятия-изготовителя.

2.2.3 Поковки коушей должны соответствовать группе 1 по ГОСТ 8479, припуски на механическую обработку и допуски на размеры поковок по ГОСТ 7505.

2.2.4 Поверхности штамповок и поковок не должны иметь трещин, складок, плен и других пороков, распространяющихся за пределы допуска на изготовление коушей.

2.2.5 Поковки и штамповки должны подвергаться отпуску.

2.2.6 По требованию потребителя коуши должны иметь покрытие. Вид и толщина покрытия — по ГОСТ 9.306.

2.3 Маркировка

2.3.1 На каждом коуше с размером $D=40$ мм и более в месте, указанном на чертеже, должны быть нанесены наименование или товарный знак предприятия-изготовителя и обозначения коуша по настоящему стандарту.

2.3.2 Маркировка коушей с размером D менее 40 мм должна выполняться на бирках каждой партии коушей.

2.3.3 Транспортная маркировка груза должна соответствовать требованиям ГОСТ 14192.

2.4 Упаковка

2.4.1 Перед упаковкой каждый коуш должен быть подвергнут временной противокоррозионной защите в соответствии с ГОСТ 9.104 по варианту временной защиты ВЗ-1 или ВЗ-4. Консервация должна предохранять коуши от коррозии в течение 12 мес. Вариант внутренней упаковки определяется документацией изготовителя, утвержденной в установленном порядке.

2.4.2 Коуши должны быть упакованы в деревянные ящики по ГОСТ 2991. Ящики должны быть выложены внутри водонепроницаемым материалом. Масса ящика брутто — не более 50 кг.

2.4.3 В ящик упаковывают коуши одного типоразмера.

2.4.4 Допускается по требованию потребителя упаковка в один деревянный ящик коушей разных типоразмеров, упакованных в картонные ящики. В каждый картонный ящик укладывают коуши одного типоразмера. На картонном ящике должны быть указаны обозначение коушей по настоящему стандарту и количество коушей.

2.4.5 На деревянном ящике стойкой краской должны быть нанесены:

- а) наименование или товарный знак предприятия-изготовителя;
- б) обозначение коушей по настоящему стандарту;
- в) количество упакованных коушей;
- г) штамп технического контроля предприятия-изготовителя с указанием даты приемки;
- д) номер или фамилия упаковщика;
- е) дата упаковки.

2.4.6 В каждый ящик должен быть вложен документ со сведениями, содержащимися в 2.4.6, и указанием количества коушей каждого типоразмера.

2.4.7 При отправке коушей в районы Крайнего Севера и приравненные к ним местности должны соблюдаться требования ГОСТ 15846.

3 Приемка

3.1 Для проверки качества изготовления коушей и их соответствия требованиям настоящего стандарта предприятие-изготовитель должно проводить приемосдаточные испытания.

3.2 При приемосдаточных испытаниях у каждого коуша проверяют размеры (1.1), точность изготовления (1.2) и качество поверхностей (2.2.4). Кроме того, проверке подлежит правильность применения материалов (2.2.1, 2.2.2), состояние маркировки (2.3.2), тары и упаковки (2.4) каждой партии коушей, отгружаемых потребителю.

Проверка состояния маркировки коушей с размером $D=40$ мм и более (2.3.1) проводится на каждом коуше. К одной партии относятся коуши одного типоразмера и изготовленные из одной плавки стали.

4 Методы контроля

4.1 Размеры, точность изготовления и качество поверхностей (1.1, 1.2 и 2.2.4) следует проверять визуально с помощью универсального мерительного инструмента (линейка, штангенциркуль и т. п.), а также специальными шаблонами и приспособлениями.

4.2 Проверку правильности применения материалов (2.2.1 и 2.2.2) следует проводить путем сравнения сертификатов на материалы с требованиями настоящего стандарта и конструкторской документации.

4.3 Контроль наличия и качества маркировки и упаковки (2.3, 2.4) следует проводить визуально.

5 Транспортирование и хранение

5.1 Коуши транспортируют упакованными в ящики согласно 2.4 настоящего стандарта всеми видами транспорта в открытых и крытых транспортных средствах в соответствии с правилами перевозки грузов, действующими на каждом виде транспорта.

Допускается транспортирование в контейнерах, а также транспортными пакетами по ГОСТ 24597, ГОСТ 26663.

5.2 Условия транспортирования в открытых транспортных средствах ОЖ 1, в крытых транспортных средствах — ОЖ 2 по ГОСТ 15150.

5.3 Условия хранения коушей — 5 (ОЖ 4) по ГОСТ 15150.

6 Указания по эксплуатации

Перед началом эксплуатации коуши необходимо расконсервировать в соответствии с требованиями ГОСТ 9.014.

7 Гарантии изготовителя

7.1 Изготовитель должен гарантировать соответствие коушей требованиям настоящего стандарта при соблюдении условий транспортирования, хранения и эксплуатации, установленных настоящим стандартом.

7.2 Гарантийный срок эксплуатации коушей должен быть не менее гарантийного срока эксплуатации крана, где применяются коуши.

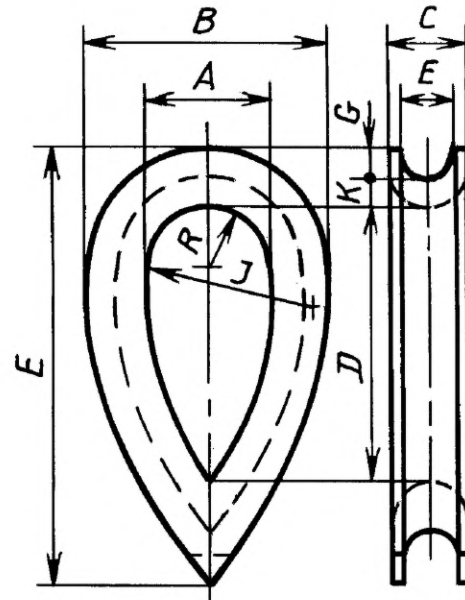
ПРИЛОЖЕНИЕ 1 (справочное)

Перечень кодов ОКП коушей

Обозначение коуша (<i>D</i>)	Код ОКП коуша для эксплуатации при температуре	
	до минус 40 °С	до минус 60 °С
10	31 7829 3101	31 7829 3125
12	31 7829 3102	31 7829 3126
15	31 7829 3103	31 7829 3127
20	31 7829 3104	31 7829 3128
25	31 7829 3105	31 7829 3129
30	31 7829 3106	31 7829 3131
34	31 7829 3107	31 7829 3132
40	31 7829 3108	31 7829 3133
45	31 7829 3109	31 7829 3134
56	31 7829 3111	31 7829 3135
63	31 7829 3112	31 7829 3136
75	31 7829 3113	31 7829 3137
85	31 7829 3114	31 7829 3138
95	31 7829 3115	31 7829 3139
105	31 7829 3116	31 7829 3141
120	31 7829 3117	31 7829 3142
130	31 7829 3118	31 7829 3143
140	31 7829 3119	31 7829 3144
160	31 7829 3121	31 7829 3145
180	31 7829 3122	31 7829 3146
200	31 7829 3123	31 7829 3147
220	31 7829 3124	31 7829 3148

ПРИЛОЖЕНИЕ 2
(справочное)

Размеры коушей для стальных тросов по стандарту ИСО 2262



мм

Диаметр троса d	F_{\max}	F_{\min}	C_{\max}	A_{\min}	D_{\min}	G_{\min}	K_{\max}
4	4,5	4,3	7	10	18	2,2	2,8
6	6,9	6,5	10,5	15	27	3,3	4,2
8	9,2	8,6	14	20	36	4,4	6,6
10	11,5	10,8	17,5	25	45	5,5	7
12	13,8	12,9	21	30	54	6,6	8,4
13	15	14	22,8	32,5	58,5	7,2	9,1
14	16,1	15,1	24,5	35	63	7,7	9,8
16	18,4	17,2	28	40	72	8,8	11,2
18	20,7	19,4	31,5	45	81	9,9	12,6
20	23	21,5	35	50	90	11	14
22	25,3	23,7	38,5	55	99	12,1	15,4
24	27,6	25,8	42	60	108	13,2	16,8
26	29,9	28	45,5	65	117	14,3	18,2
28	32,2	30,1	49	70	126	15,4	19,6
32	36,8	34,4	56	80	144	17,6	22,4
36	41,4	38,7	63	90	162	19,8	25,2
40	46	43	70	100	180	22	28
44	50,6	47,3	77	110	198	24,2	30,8
48	56,2	51,6	84	120	216	26,4	33,6
52	59,8	55,9	91	130	234	28,6	35,4
56	64,4	60,2	98	140	252	30,8	39,2
60	69	64,5	105	150	270	33	42

ИНФОРМАЦИОННЫЕ ДАННЫЕ

Обозначение НТД, на который дана ссылка	Номер пункта, подпункта
ГОСТ 9.014—78	2.4.1, 6
ГОСТ 9.306—85	2.2.6
ГОСТ 2991—85	2.4.2
ГОСТ 7505—89	2.2.3
ГОСТ 8479—70	2.2.3
ГОСТ 14192—96	2.3.3
ГОСТ 14637—89	2.2.1
ГОСТ 15150—69	Вводная часть, 1.1, 5.2, 5.3
ГОСТ 15846—2002	2.4.7
ГОСТ 16523—97	2.2.1
ГОСТ 19281—89	2.2.1
ГОСТ 24597—81	5.1
ГОСТ 26663—85	5.1
ГОСТ 27772—88	2.2.1
ИСО 2262—84	Приложение 2

Редактор *В.Н. Копысов*
Технический редактор *Л.А. Гусева*
Корректор *М.С. Кабаева*
Компьютерная верстка *Л.А. Круговой*

Подписано в печать 14.03.2007. Формат 60×84¹/₈. Бумага офсетная. Гарнитура Таймс. Печать офсетная. Усл. печ. л. 0,93.
Уч.-изд. л. 0,75. Тираж 73 экз. Зак. 208. С 3788.

ФГУП «Стандартинформ», 123995 Москва, Гранатный пер., 4.
www.gostinfo.ru info@gostinfo.ru

Набрано во ФГУП «Стандартинформ» на ПЭВМ.

Отпечатано в филиале ФГУП «Стандартинформ» — тип. «Московский печатник», 105062 Москва, Лялин пер., 6

Поправка к ГОСТ 2224—93 Коуши стальные для стальных канатов. Технические условия

Дата введения — 2021—08—23

В каком месте	Напечатано	Должно быть		
Предисловие. Таблица согласования	—	Азербайджан	AZ	Азстандарт

(ИУС № 1 2022 г.)