

---

МЕЖГОСУДАРСТВЕННЫЙ СОВЕТ ПО СТАНДАРТИЗАЦИИ, МЕТРОЛОГИИ И СЕРТИФИКАЦИИ  
(МГС)  
INTERSTATE COUNCIL FOR STANDARDIZATION, METROLOGY AND CERTIFICATION  
(ISC)

---

МЕЖГОСУДАРСТВЕННЫЙ  
СТАНДАРТ

ГОСТ  
34465.5—  
2023

---

Краны грузоподъемные  
ОРГАНЫ УПРАВЛЕНИЯ.  
РАСПОЛОЖЕНИЕ И ХАРАКТЕРИСТИКИ

Часть 5

Краны мостовые и козловые

(ISO 7752-5:2021, NEQ)

Издание официальное

Москва  
Российский институт стандартизации  
2023

## Предисловие

Цели, основные принципы и общие правила проведения работ по межгосударственной стандартизации установлены ГОСТ 1.0 «Межгосударственная система стандартизации. Основные положения» и ГОСТ 1.2 «Межгосударственная система стандартизации. Стандарты межгосударственные, правила и рекомендации по межгосударственной стандартизации. Правила разработки, принятия, обновления и отмены»

### Сведения о стандарте

- 1 РАЗРАБОТАН Акционерным обществом «РАТТЕ» (АО «РАТТЕ»)
- 2 ВНЕСЕН Федеральным агентством по техническому регулированию и метрологии
- 3 ПРИНЯТ Межгосударственным советом по стандартизации, метрологии и сертификации (протокол от 31 марта 2023 г. № 160-П)

За принятие проголосовали:

Краткое наименование страны по МК (ИСО 3166) 004—97	Код страны по МК (ИСО 3166) 004—97	Сокращенное наименование национального органа по стандартизации
Беларусь	BY	Госстандарт Республики Беларусь
Киргизия	KG	Кыргызстандарт
Россия	RU	Росстандарт
Узбекистан	UZ	Узстандарт

4 Приказом Федерального агентства по техническому регулированию и метрологии от 17 апреля 2023 г. № 238-ст межгосударственный стандарт ГОСТ 34465.5—2023 введен в действие в качестве национального стандарта Российской Федерации с 1 января 2024 г.

5 Настоящий стандарт разработан с учетом основных нормативных положений международного стандарта ISO 7752-5:2021 «Краны грузоподъемные. Расположение органов управления и их характеристики. Часть 5. Мостовые и козловые краны» («Cranes — Control layout and characteristics — Part 5: Bridge and gantry cranes», NEQ)

6 ВЗАМЕН ГОСТ ИСО 7752-5—95

*Информация о введении в действие (прекращении действия) настоящего стандарта и изменений к нему на территории указанных выше государств публикуется в указателях национальных стандартов, издаваемых в этих государствах, а также в сети Интернет на сайтах соответствующих национальных органов по стандартизации.*

*В случае пересмотра, изменения или отмены настоящего стандарта соответствующая информация будет опубликована на официальном интернет-сайте Межгосударственного совета по стандартизации, метрологии и сертификации в каталоге «Межгосударственные стандарты»*

© Оформление. ФГБУ «Институт стандартизации», 2023



В Российской Федерации настоящий стандарт не может быть полностью или частично воспроизведен, тиражирован и распространен в качестве официального издания без разрешения Федерального агентства по техническому регулированию и метрологии

## Введение

Настоящий стандарт является пятой частью серии стандартов «Краны грузоподъемные. Органы управления. Расположение и характеристики» и устанавливает специальные требования к органам управления мостовых и козловых (полукозловых) кранов по классификации ГОСТ 33709.1. Применение положений настоящего стандарта на добровольной основе может быть использовано при подтверждении и оценке соответствия грузоподъемных кранов требованиям Технического регламента Таможенного союза ТР ТС 010/2011 «О безопасности машин и оборудования».



## Краны грузоподъемные

## ОРГАНЫ УПРАВЛЕНИЯ. РАСПОЛОЖЕНИЕ И ХАРАКТЕРИСТИКИ

## Часть 5

## Краны мостовые и козловые

Cranes. Controls. Layout and characteristics. Part 5. Overhead travelling and portal bridge cranes

Дата введения — 2024—01—01

## 1 Область применения

Настоящий стандарт устанавливает специальные требования к органам управления мостовых и козловых (полукозловых) кранов (далее — краны) для обеспечения безопасности в процессе эксплуатации и дополняет общие требования к органам управления, установленные ГОСТ 34465.1.

Настоящий стандарт применим к новым кранам, изготовленным по истечении одного года после его введения. Он не имеет цели требовать замены или модернизации существующего оборудования, однако при проведении модернизации следует руководствоваться требованиями настоящего стандарта. Если их выполнение влечет за собой существенные изменения конструкции, то возможность и необходимость приведения оборудования в соответствие с этими требованиями должен определять изготовитель (проектировщик), а при его отсутствии — организация, выполняющая его функции.

## 2 Нормативные ссылки

В настоящем стандарте использованы нормативные ссылки на следующие межгосударственные стандарты:

ГОСТ 33709.1 Краны грузоподъемные. Словарь. Часть 1. Общие положения

ГОСТ 33709.5 Краны грузоподъемные. Словарь. Часть 5. Краны мостовые и козловые

ГОСТ 34465.1 Краны грузоподъемные. Органы управления. Расположение и характеристики. Часть 1. Общие положения

ГОСТ 34589 Краны грузоподъемные. Краны мостовые и козловые. Общие технические требования

**Примечание** — При пользовании настоящим стандартом целесообразно проверить действие ссылочных стандартов и классификаторов на официальном интернет-сайте Межгосударственного совета по стандартизации, метрологии и сертификации ([www.easc.by](http://www.easc.by)) или по указателям национальных стандартов, издаваемым в государствах, указанных в предисловии, или на официальных сайтах соответствующих национальных органов по стандартизации. Если на документ дана недатированная ссылка, то следует использовать документ, действующий на текущий момент, с учетом всех внесенных в него изменений. Если заменен ссылочный документ, на который дана датированная ссылка, то следует использовать указанную версию этого документа. Если после принятия настоящего стандарта в ссылочный документ, на который дана датированная ссылка, внесено изменение, затрагивающее положение, на которое дана ссылка, то это положение применяется без учета данного изменения. Если ссылочный документ отменен без замены, то положение, в котором дана ссылка на него, применяется в части, не затрагивающей эту ссылку.

## 3 Термины и определения

В настоящем стандарте применены термины по ГОСТ 33709.1, ГОСТ 33709.5 и ГОСТ 34465.1, а также следующий термин с соответствующим определением:

**3.1 пульт дистанционного [удаленного] управления:** Пульт управления, расположенный на посту управления вне крана, снабженного системами видеоконтроля.

#### 4 Общие положения

Общие требования к органам управления установлены ГОСТ 34465.1. При проектировании поста управления также должны быть учтены требования ГОСТ 34589.

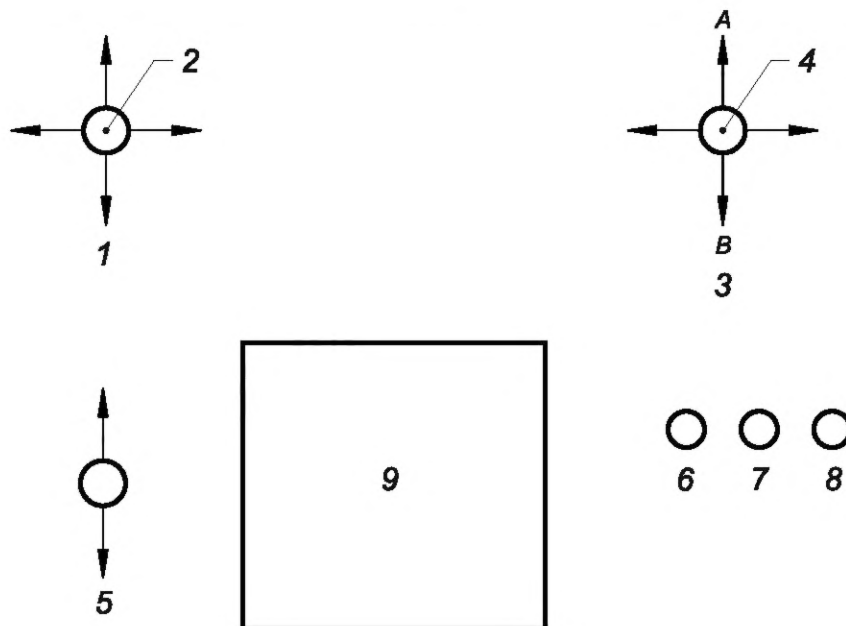
#### 5 Расположение органов управления

5.1 Примеры расположения органов управления в кабине, на пультах дистанционного (удаленного) управления, радиоуправления и подвесных пультах приведены на рисунках 1—11.

5.2 При использовании многоходовых рычагов и джойстиков направления движения рычага (рукоятки джойстика) должны соответствовать (по возможности) указанным в таблице 1.

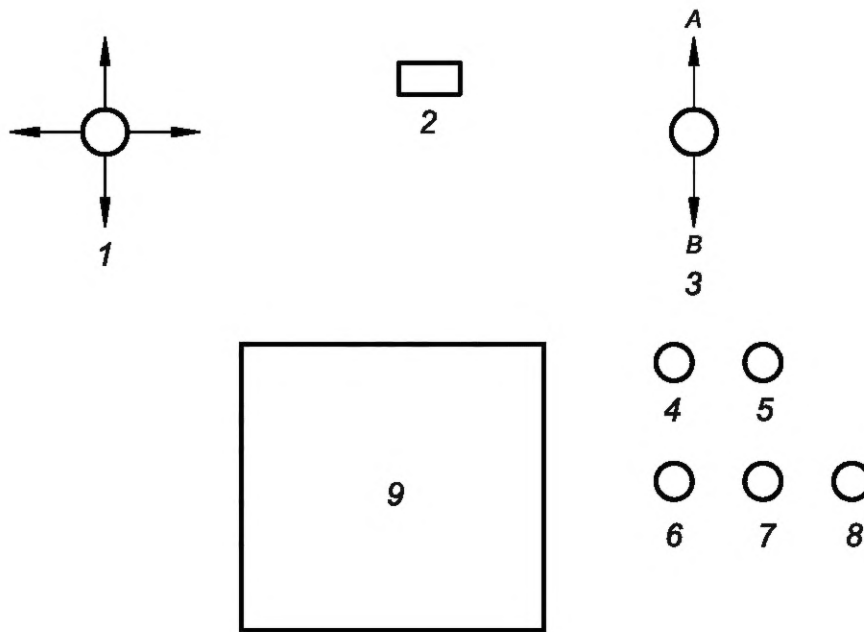
Т а б л и ц а 1 — Движение крана и направление движения рычага (рукоятки джойстика)

Движение	Направление движения рычага (рукоятки)
Подъем груза, подъем консоли	Перемещение рычага (рукоятки джойстика) назад
Опускание груза, опускание консоли	Перемещение рычага (рукоятки джойстика) вперед
Движение крана, тележки или кабины направо, поворот тележки или грузозахватного органа по часовой стрелке	Перемещение рычага (рукоятки джойстика) вправо
Движение крана тележки или кабины налево, поворот тележки или грузозахватного органа против часовой стрелки	Перемещение рычага (рукоятки джойстика) влево



1 — передвижение крана и грузовой тележки; 2 — кнопка предупредительной сигнализации в рукоятке джойстика (основное расположение); 3 — подъем (A) и опускание (B) груза и вращение грузозахватного органа или тележки; 4 — кнопка включения радиопереговорного устройства (в рукоятке джойстика); 5 — передвижение кабины; 6 — кнопка предупредительной сигнализации (альтернативное расположение — см. позицию 2); 7 — кнопка аварийной остановки; 8 — селектор выбора механизма подъема/грузовой тележки (при наличии нескольких механизмов подъема или грузовых тележек); 9 — позиция оператора крана (крановщика)

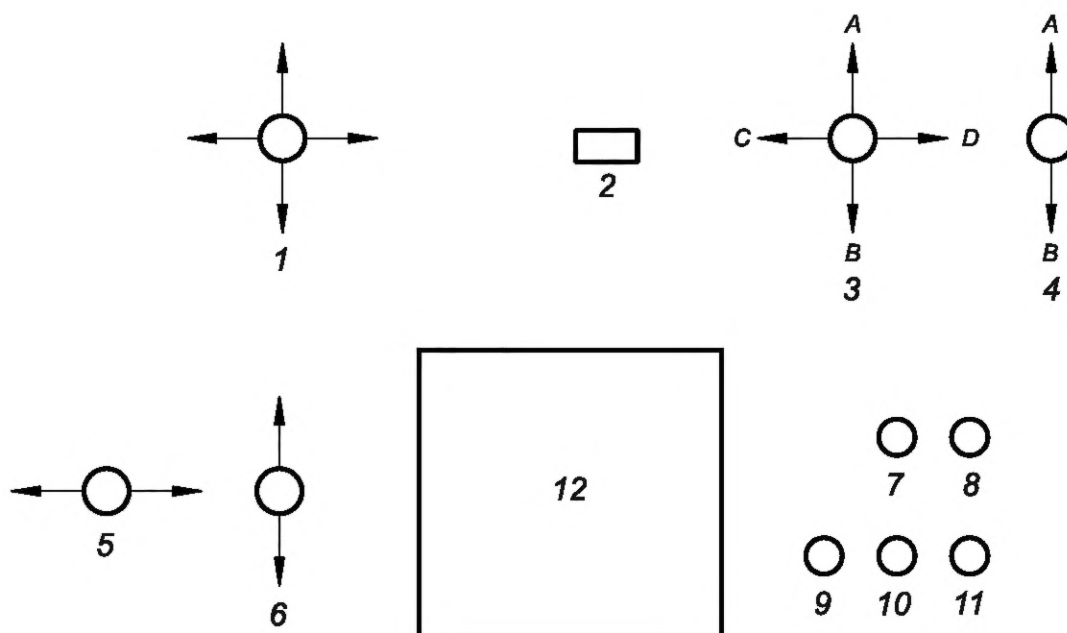
Рисунок 1 — Пример расположения органов управления мостового, козлового или полукозлового крана с подвижной кабиной



1 — передвижение крана и грузовой тележки; 2 — кнопка (ножная педаль) предупредительной сигнализации (альтернативное расположение — см. позицию 4); 3 — подъем (A) и опускание (B) груза; 4 — кнопка предупредительной сигнализации (основное расположение); 5 — кнопка аварийной остановки; 6 — кнопка подъема консоли; 7 — кнопка остановки консоли; 8 — кнопка опускания консоли; 9 — позиция оператора крана (крановщика)

Рисунок 2 — Пример расположения органов управления причального контейнерного перегружателя

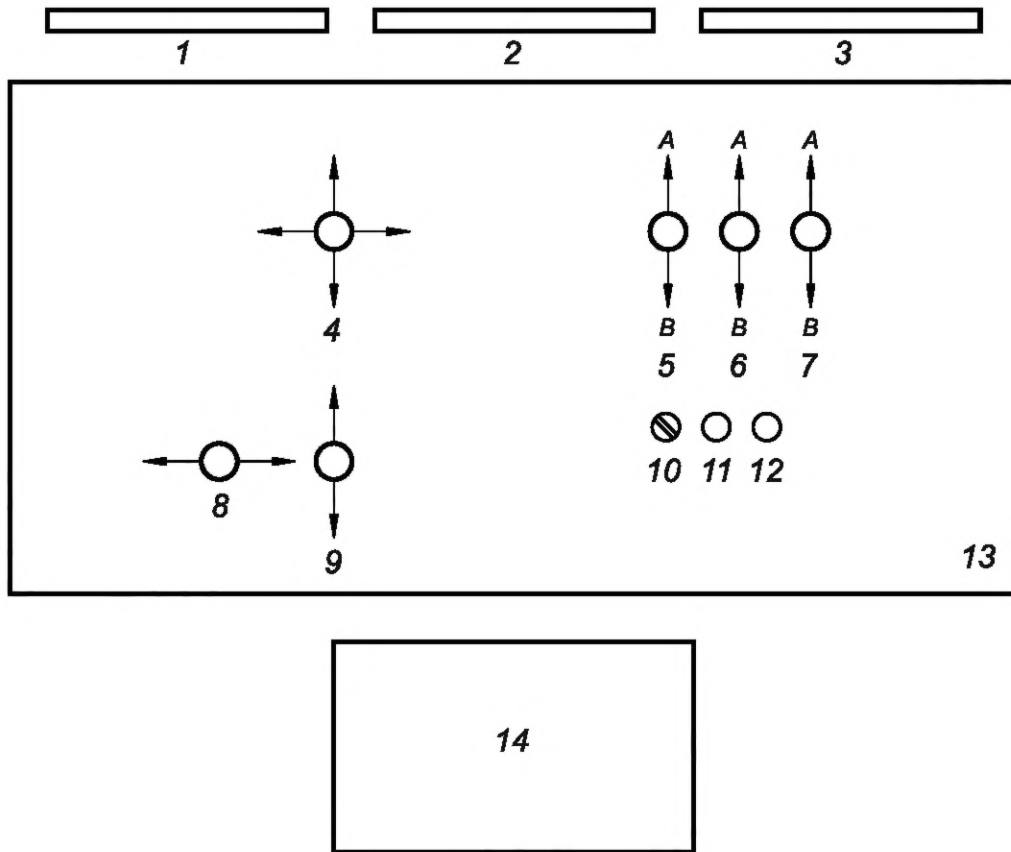
Примечание — Органы управления спредером на рисунке 2 не показаны.



1 — передвижение крана и грузовой тележки; 2 — кнопка (ножная педаль) предупредительной сигнализации (альтернативное расположение — см. позицию 7); 3 — главный подъем: подъем (A) и опускание (B) грейфера; 4 — вспомогательный подъем: подъем (A) и опускание (B) груза (опционально); 5 — поворот (например, грейфера); 6 — передвижение кабины; 7 — кнопка предупредительной сигнализации (основное расположение); 8 — кнопка аварийной остановки; 9 — кнопка подъема консоли; 10 — кнопка остановки консоли; 11 — кнопка опускания консоли; 12 — позиция оператора крана (крановщика); C — закрывание грейфера; D — открывание грейфера

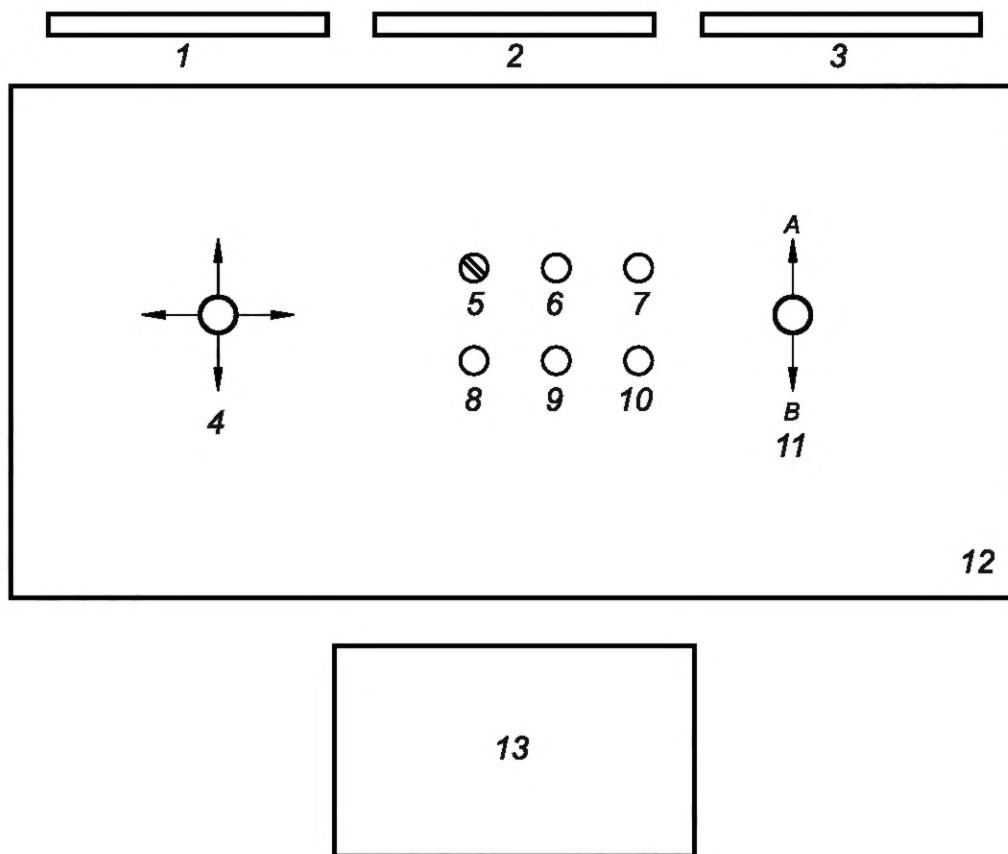
Рисунок 3 — Пример расположения органов управления причального грейферного перегружателя





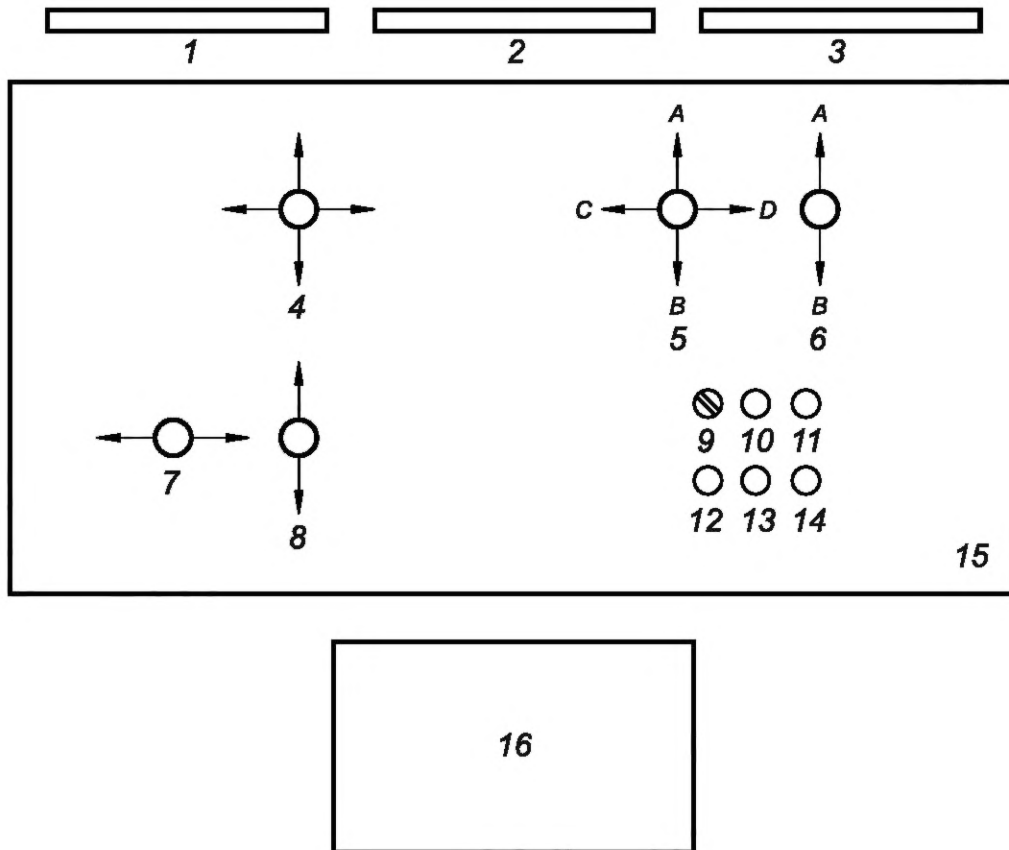
1 — система управления краном; 2 — дисплей видеоконтроля за работой крана и перемещением груза; 3 — общий видеоконтроль крана на рабочей площадке; 4 — передвижение крана и грузовой тележки; 5 — главный подъем: подъем (A) и опускание (B) груза; 6 — вспомогательный подъем: подъем (A) и опускание (B) груза (опционально); 7 — вспомогательный подъем: подъем (A) и опускание (B) груза (опционально); 8 — поворот грузозахватного органа или грузовой тележки; 9 — передвижение кабины; 10 — переключатель режима управления (автоматическое/ручное); 11 — кнопка предупредительной сигнализации; 12 — кнопка аварийной остановки; 13 — пульт удаленного управления; 14 — позиция оператора крана (крановщика)

Рисунок 4 — Пример расположения органов удаленного управления мостового, козлового или полукозлового крана с подвижной кабиной



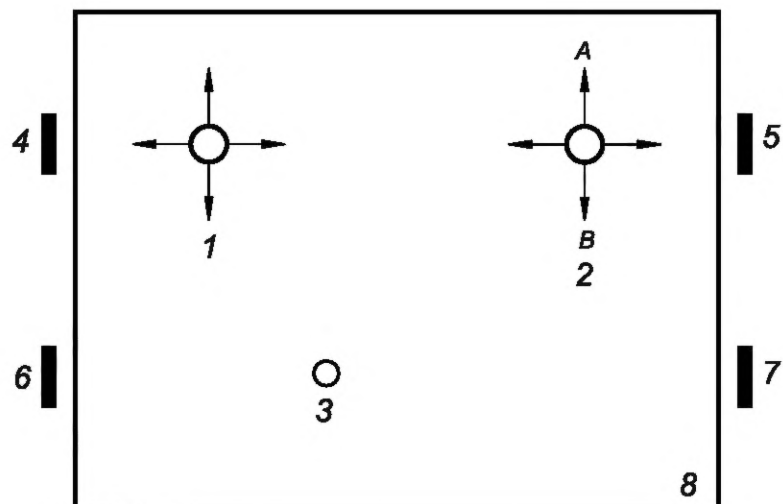
1 — система управления краном; 2 — дисплей видеоконтроля за твистлоками спредера; 3 — общий видеоконтроль крана на рабочей площадке; 4 — передвижение крана и грузовой тележки (тележек); 5 — переключатель режима управления (автоматическое/ручное); 6 — кнопка предупредительной сигнализации; 7 — кнопка аварийной остановки; 8 — кнопка подъема консоли; 9 — кнопка остановки консоли; 10 — кнопка опускания консоли; 11 — подъем (A) и опускание (B) груза; 12 — пульт удаленного управления; 13 — позиция оператора крана (крановщика)

Рисунок 5 — Пример расположения органов удаленного управления причального контейнерного перегружателя с одной или двумя грузовыми тележками



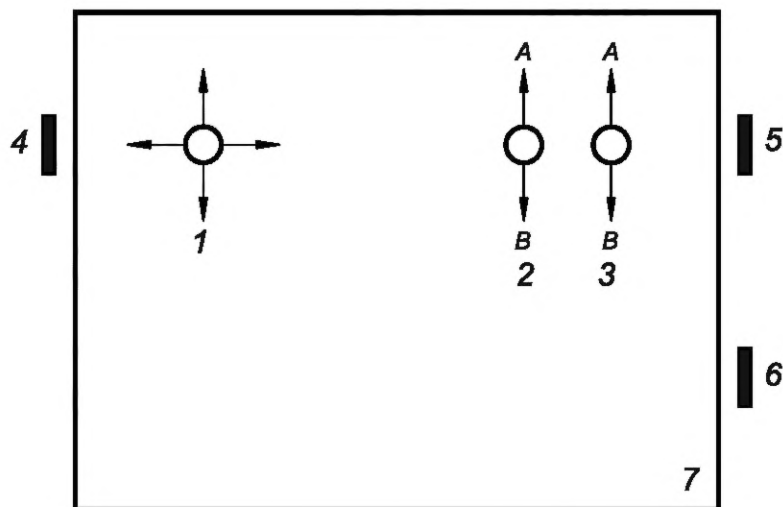
1 — система управления краном; 2 — дисплей видеоконтроля работы за работой крана и перемещением груза; 3 — общий видеоконтроль крана на рабочей площадке; 4 — передвижение крана и грузовой тележки; 5 — главный подъем: подъем (A) и опускание (B) груза; 6 — вспомогательный подъем: подъем (A) и опускание (B) груза (опционально); 7 — поворот грузозахватного органа или грузовой тележки (опционально); 8 — передвижение кабины; 9 — переключатель режима управления (автоматическое/ручное); 10 — кнопка предупредительной сигнализации; 11 — кнопка аварийной остановки; 12 — кнопка подъема консоли; 13 — кнопка остановки консоли; 14 — кнопка опускания консоли; 15 — пульт удаленного управления; 16 — позиция оператора крана (крановщика); C — закрывание грейфера; D — открывание грейфера

Рисунок 6 — Пример расположения органов удаленного управления причального грейферного перегружателя



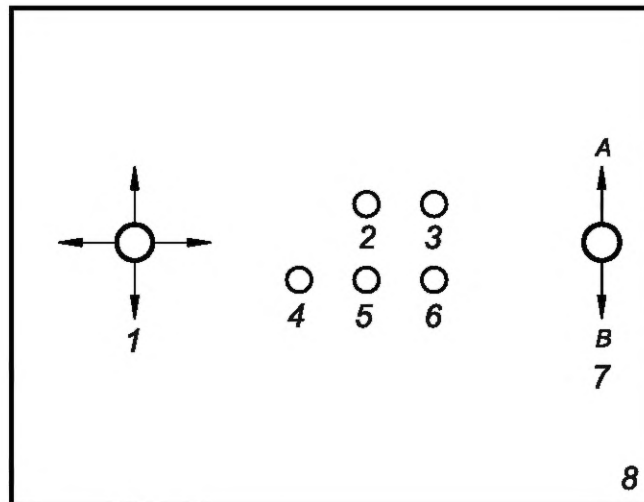
1 — передвижение крана и грузовой тележки; 2 — подъем (A) и опускание (B) груза или вращение грузозахватного органа или тележки; 3 — переключатель выбора механизма подъема и (или) возможных комбинаций механизма подъема; 4 — кнопка предупредительной сигнализации; 5 — кнопка включения пульта управления; 6 — кнопка дополнительного (защищенного) открывания грейфера (захвата); 7 — кнопка аварийной остановки; 8 — корпус пульта радиоуправления

Рисунок 7 — Пример расположения органов радиоуправления мостового, козлового или полукозлового крана



1 — передвижение крана и грузовой тележки; 2 — главный подъем: подъем (A) и опускание (B); 3 — вспомогательный подъем: подъем (A) и опускание (B) груза; 4 — кнопка предупредительной сигнализации; 5 — кнопка включения пульта радиоуправления; 6 — кнопка аварийной остановки; 7 — корпус пульта радиоуправления

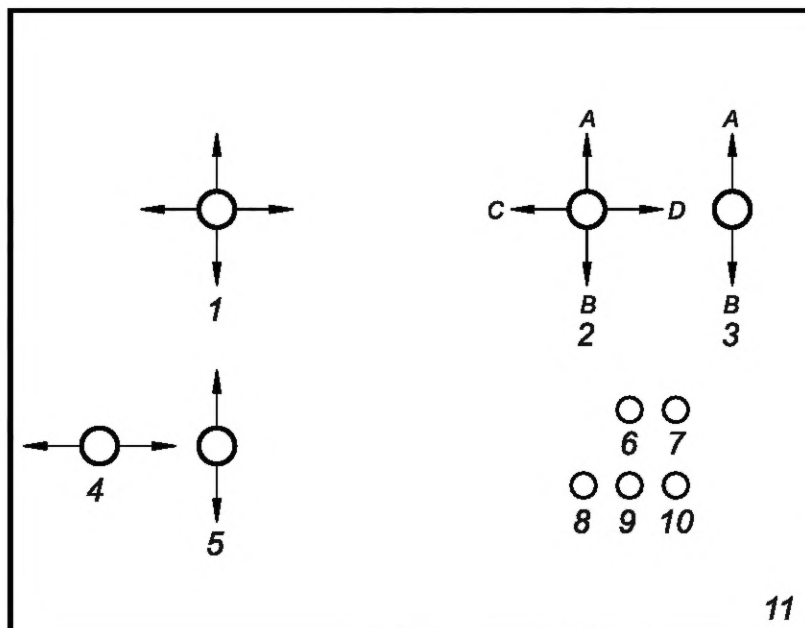
Рисунок 8 — Пример расположения органов радиоуправления мостового, козлового или полукозлового крана с возможностью работы двумя грузовыми лебедками



1 — передвижение крана и грузовой тележки; 2 — кнопка предупредительной сигнализации, главный подъем: подъем (A) и опускание (B); 3 — кнопка аварийной остановки; 4 — кнопка подъема консоли; 5 — кнопка остановки консоли; 6 — кнопка опускания консоли; 7 — подъем (A) и опускание (B) груза; 8 — корпус пульта радиоуправления

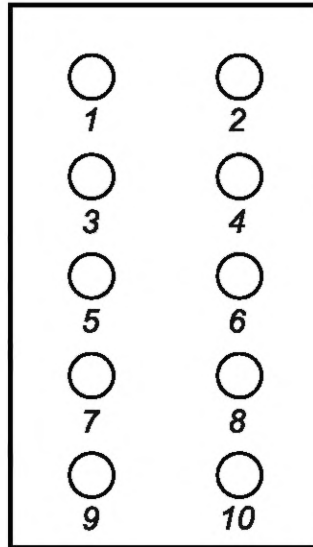
Рисунок 9 — Пример расположения органов радиоуправления причального контейнерного перегружателя

Примечание — Органы управления спредером на рисунке 9 не показаны.



1 — передвижение крана и грузовой тележки; 2 — главный подъем: подъем (A) и опускание (B) груза; 3 — вспомогательный подъем: подъем (A) и опускание (B) груза (опционально); 4 — поворот грузозахватного органа или грузовой тележки (опционально); 5 — передвижение кабины; 6 — кнопка предупредительной сигнализации; 7 — кнопка аварийной остановки; 8 — кнопка подъема консоли; 9 — кнопка остановки консоли; 10 — кнопка опускания консоли; 11 — корпус пульта радиоуправления; C — закрывание грейфера; D — открывание грейфера

Рисунок 10 — Пример расположения органов радиоуправления причального грейферного перегружателя



1 — кнопка опускания груза; 2 — кнопка подъема груза; 3 — кнопка передвижения грузовой тележки (тали) влево; 4 — кнопка передвижения грузовой тележки (тали) вправо; 5 — кнопка передвижения крана вперед; 6 — кнопка передвижение крана назад; 7 — многофункциональная кнопка (определяется конструкцией крана); 8 — многофункциональная кнопка (определяется конструкцией крана); 9 — кнопка предупредительной сигнализации; 10 — кнопка аварийной остановки

Рисунок 11 — Подвесной пульт управления мостовым краном

УДК 621.873:531.2:006.354

МКС 53.020.20

NEQ

Ключевые слова: грузоподъемные краны, мостовые краны, козловые краны, органы управления, пульт управления

---

Редактор *Н.В. Таланова*  
Технический редактор *И.Е. Черепкова*  
Корректор *М.И. Першина*  
Компьютерная верстка *И.Ю. Литовкиной*

Сдано в набор 18.04.2023. Подписано в печать 24.04.2023. Формат 60×84%. Гарнитура Ариал.  
Усл. печ. л. 1,86. Уч-изд. л. 1,49.

Подготовлено на основе электронной версии, предоставленной разработчиком стандарта

---

Создано в единичном исполнении в ФГБУ «Институт стандартизации»  
для комплектования Федерального информационного фонда стандартов,  
117418 Москва, Нахимовский пр-т, д. 31, к. 2.  
[www.gostinfo.ru](http://www.gostinfo.ru) [info@gostinfo.ru](mailto:info@gostinfo.ru)