
ФЕДЕРАЛЬНОЕ АГЕНТСТВО
ПО ТЕХНИЧЕСКОМУ РЕГУЛИРОВАНИЮ И МЕТРОЛОГИИ



НАЦИОНАЛЬНЫЙ
СТАНДАРТ
РОССИЙСКОЙ
ФЕДЕРАЦИИ

ГОСТ Р
ИСО 4210-5—
2023

Велосипеды

**ТРЕБОВАНИЯ БЕЗОПАСНОСТИ
ДЛЯ ВЕЛОСИПЕДОВ**

Часть 5

Методы испытаний рулевого управления

(ISO 4210-5:2014, IDT)

Издание официальное

Москва
Российский институт стандартизации
2023

Предисловие

1 ПОДГОТОВЛЕН Обществом с ограниченной ответственностью «ПРОФИТЕСТ» (ООО «ПРОФИТЕСТ») на основе собственного перевода на русский язык англоязычной версии стандарта, указанного в пункте 4

2 ВНЕСЕН Техническим комитетом по стандартизации ТК 059 «Внедорожная техника»

3 УТВЕРЖДЕН И ВВЕДЕН В ДЕЙСТВИЕ Приказом Федерального агентства по техническому регулированию и метрологии от 4 мая 2023 г. № 290-ст

4 Настоящий стандарт идентичен международному стандарту ИСО 4210-5:2014 «Велосипеды. Требования безопасности для велосипедов. Часть 5. Методы испытаний рулевого управления» (ISO 4210-5:2014 «Cycles — Safety requirements for bicycles — Part 5: Steering test methods», IDT).

Международный стандарт разработан Техническим комитетом ТК 149 «Велосипеды» Международной организации по стандартизации (ИСО).

При применении настоящего стандарта рекомендуется использовать вместо ссылочных международных стандартов соответствующие им национальные стандарты, сведения о которых приведены в дополнительном приложении ДА

5 ВВЕДЕН ВПЕРВЫЕ

Правила применения настоящего стандарта установлены в статье 26 Федерального закона от 29 июня 2015 г. № 162-ФЗ «О стандартизации в Российской Федерации». Информация об изменениях к настоящему стандарту публикуется в ежегодном (по состоянию на 1 января текущего года) информационном указателе «Национальные стандарты», а официальный текст изменений и поправок — в ежемесячном информационном указателе «Национальные стандарты». В случае пересмотра (замены) или отмены настоящего стандарта соответствующее уведомление будет опубликовано в ближайшем выпуске ежемесячного информационного указателя «Национальные стандарты». Соответствующая информация, уведомление и тексты размещаются также в информационной системе общего пользования — на официальном сайте Федерального агентства по техническому регулированию и метрологии в сети Интернет (www.rst.gov.ru)

© ISO, 2014

© Оформление. ФГБУ «Институт стандартизации», 2023

Настоящий стандарт не может быть полностью или частично воспроизведен, тиражирован и распространен в качестве официального издания без разрешения Федерального агентства по техническому регулированию и метрологии

Содержание

1 Область применения	1
2 Нормативные ссылки	1
3 Термины и определения	1
4 Методы испытаний	1
Приложение ДА (справочное) Сведения о соответствии ссылочных международных стандартов национальным стандартам	13

Введение

Международный стандарт разработан в связи с ростом спроса во всем мире и с целью гарантировать, что велосипеды, изготовленные в соответствии с настоящим стандартом, будут настолько безопасными, насколько это практически возможно. Испытания разработаны для обеспечения прочности и долговечности отдельных деталей, а также велосипеда в целом, с требованием высокого качества на протяжении всего жизненного цикла и учета аспектов безопасности, начиная со стадии проектирования. Область применения стандарта ограничена соображениями безопасности. В частности, избегают стандартизации компонентов. Если велосипед предназначен для использования на дорогах общего пользования, применяют национальные правила.

Серия стандартов ИСО 4210 состоит из следующих частей под общим названием «Велосипеды. Требования безопасности для велосипедов»:

- Часть 1. Термины и определения;
- Часть 2. Требования к городским, трекинговым (гибридным), подростковым, горным и гоночным велосипедам;
- Часть 3. Общие методы испытаний;
- Часть 4. Методы испытаний тормозной системы;
- Часть 5. Методы испытаний рулевого управления;
- Часть 6. Методы испытаний рамы и вилки;
- Часть 7. Методы испытаний колес и ободов;
- Часть 8. Методы испытаний педалей и системы привода;
- Часть 9. Методы испытаний седла и подседельного штыря.

Велосипеды

ТРЕБОВАНИЯ БЕЗОПАСНОСТИ ДЛЯ ВЕЛОСИПЕДОВ

Часть 5

Методы испытаний рулевого управления

Cycles.
Safety requirements for bicycles.
Part 5. Steering test methods

Дата введения — 2023—06—01

1 Область применения

Настоящий стандарт устанавливает методы испытаний рулевого управления для ИСО 4210-2.

2 Нормативные ссылки

В настоящем стандарте использованы нормативные ссылки на следующие стандарты [для датированных ссылок применяют только указанное издание ссылочного стандарта, для недатированных — последнее издание (включая все изменения)]:

ISO 4210-1, Cycles — Safety requirements for bicycles — Part 1: Terms and definitions (Велосипеды. Требования безопасности для велосипедов. Часть 1. Термины и определения)

ISO 4210-2:2014, Cycles — Safety requirements for bicycles — Part 2: Requirements for city and trekking, young adult, mountain and racing bicycles (Велосипеды. Требования безопасности для велосипедов. Часть 2. Требования к городским, трекинговым (гибридным), подростковым, горным и гоночным велосипедам)

ISO 4210-3:2014, Cycles — Safety requirements for bicycles — Part 3: Common test methods (Велосипеды. Требования безопасности для велосипедов. Часть 3. Общие методы испытаний)

3 Термины и определения

В настоящем стандарте применены термины по ИСО 4210-1.

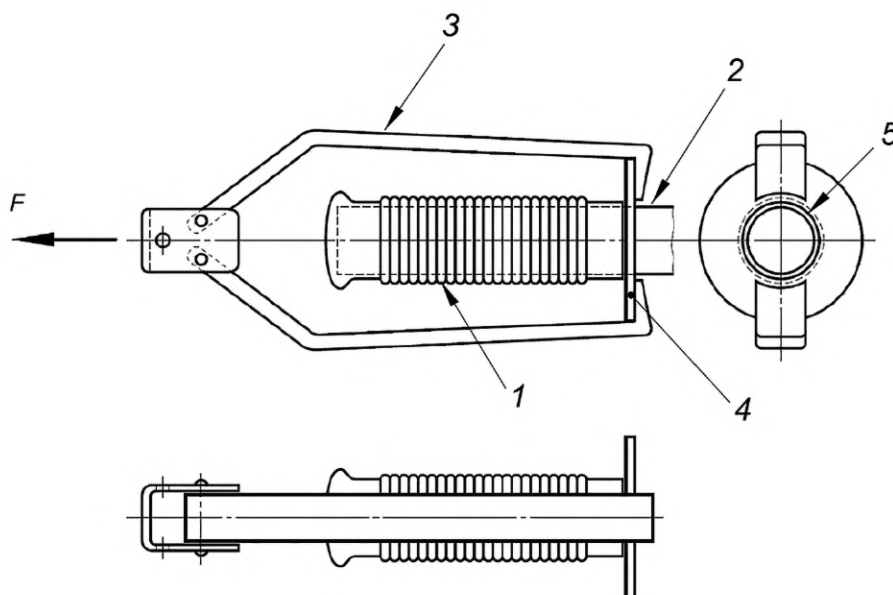
4 Методы испытаний

4.1 Рукоятки и заглушки на концах руля

4.1.1 Испытание на заморозку

Погружают руль с установленными рукоятками или заглушками в воду комнатной температуры на 1 ч, а затем помещают руль в морозильную камеру, пока температура руля не станет ниже минус 5 °С. Вынимают руль из морозильной камеры и дают ему нагреться до минус 5 °С, а затем прикладывают

усилие 70 Н к рукоятке или заглушке в направлении ослабления, как показано на рисунке 1. Сохраняют усилие до тех пор, пока температура руля не достигнет +5 °С. Допускается создание отверстия в заглушке для установки испытательного приспособления при условии, что отверстие не касается посадочного места заглушки на руле и приспособление не касается руля во время испытания.



1 — рукоятка руля; 2 — руль; 3 — приспособление для сдвига; 4 — кольцо для захвата приспособлением; 5 — зазор

Примечание — Кольцо для захвата допускается разделять.

Рисунок 1 — Пример приспособления для сдвига рукоятки руля

4.1.2 Испытание с горячей водой

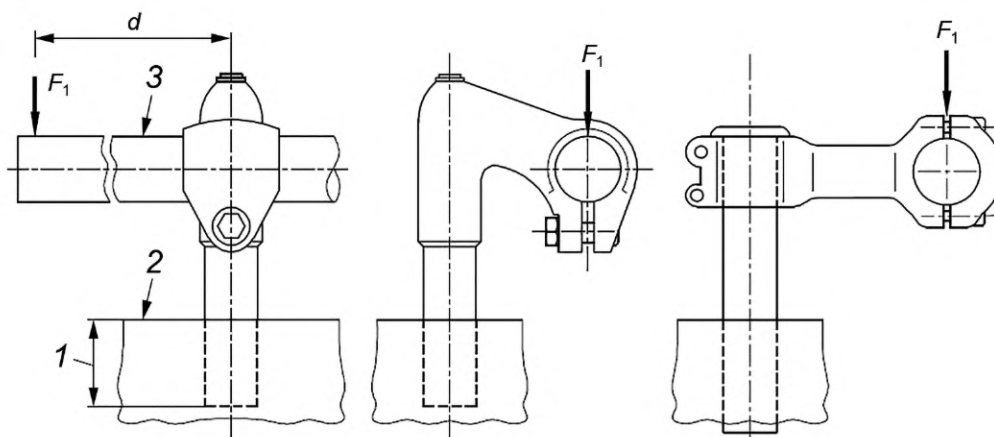
Погружают руль с установленными рукоятками в горячую воду с температурой (60 ± 2) °С на 1 ч. Вынимают руль из горячей воды, дают рулю стабилизироваться при температуре окружающей среды в течение 30 мин и прикладывают к рукоятке усилие 100 Н в направлении сдвига, как показано на рисунке 1. Сохраняют это усилие в течение 1 мин.

4.2 Шток руля. Испытание на боковой изгиб

Для штоков руля, трубчатая часть которых вставляется в шток вилки, надежно закрепляют шток руля в приспособлении до минимальной допустимой глубины закрепления, как указано в ИСО 4210-2:2014 (пункт 4.7.3), или для держателей руля, которые зажимаются непосредственно на удлиненном штоке вилки, закрепляют держатель руля на удлиненном штоке вилки в соответствии с инструкциями изготовителя и надежно зажимают этот шток вилки в приспособлении на соответствующую глубину закрепления. Присоединяют испытательный стержень к штоку руля и прикладывают усилие F_1 на расстоянии d от оси штока руля, как указано в таблице 1 и на рисунке 2. Сохраняют действие этого усилия в течение 1 мин.

Таблица 1 — Усилия и размеры для испытаний руля

Тип велосипеда	Городские и трекинговые (гибридные) велосипеды	Подростковые велосипеды	Горные велосипеды	Гоночные велосипеды
Усилие F_1 , Н	600	600	1000	1000
Размер d , мм	300	300	300	230



а) Шток, объединенный с держателем руля

б) Шток с отдельным держателем руля

1 — минимально допустимая глубина закрепления; 2 — приспособление для зажима; 3 — испытательный стержень

Рисунок 2 — Шток руля. Испытание на боковой изгиб

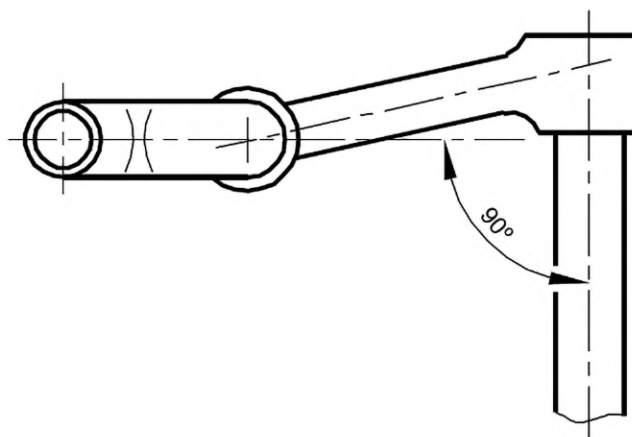
4.3 Руль в сборе с держателем руля. Испытание на боковой изгиб

Собирают руль вместе с держателем руля в соответствии с инструкцией изготовителя и, в случае если руль и держатель руля не образуют неразъемное соединение со сваркой или пайкой, выставляют рукоятки руля в плоскости, перпендикулярной к оси штока руля [см. рисунок 3 а) или рисунок 4 а)].

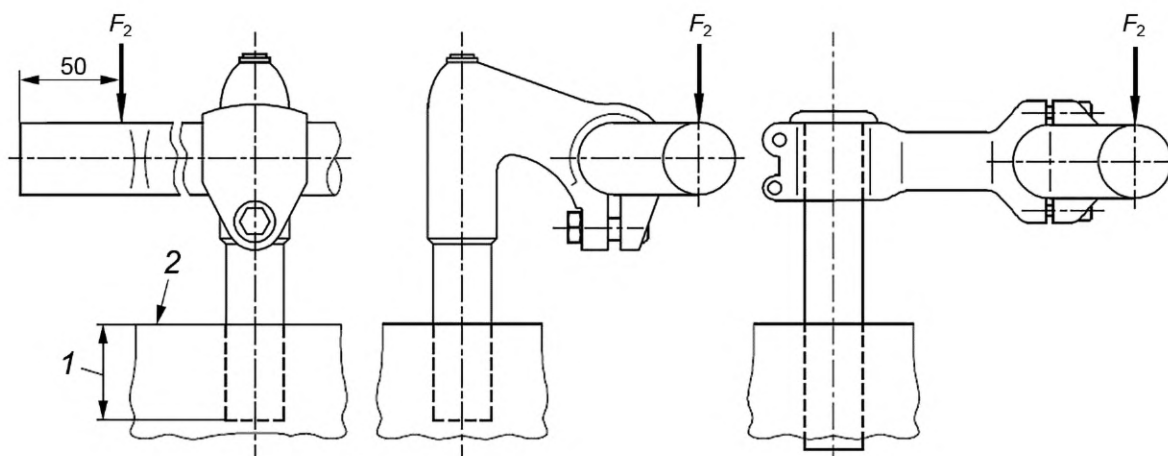
Для держателей руля, трубчатый шток которых вставляется в шток вилки, надежно закрепляют шток держателя руля в приспособлении до минимальной допустимой глубины закрепления, а для держателей руля, которые закрепляются непосредственно на удлиненном штоке вилки, закрепляют держатель руля на штоке вилки в соответствии с инструкцией изготовителя и надежно фиксируют этот вилочный шток в приспособлении на соответствующей высоте. Прикладывают усилие F_2 (см. таблицу 2) на расстоянии 50 мм от свободного конца руля и параллельно оси вилки, как показано на рисунках 3 и 4. Сохраняют воздействие силы в течение 1 мин.

Таблица 2 — Усилия на руле

Тип велосипеда	Городские и трекинговые (гибридные) велосипеды	Подростковые велосипеды	Горные велосипеды	Гоночные велосипеды
Усилие F_2 , Н	600	600	1000	1000



а) Ориентация регулируемого руля

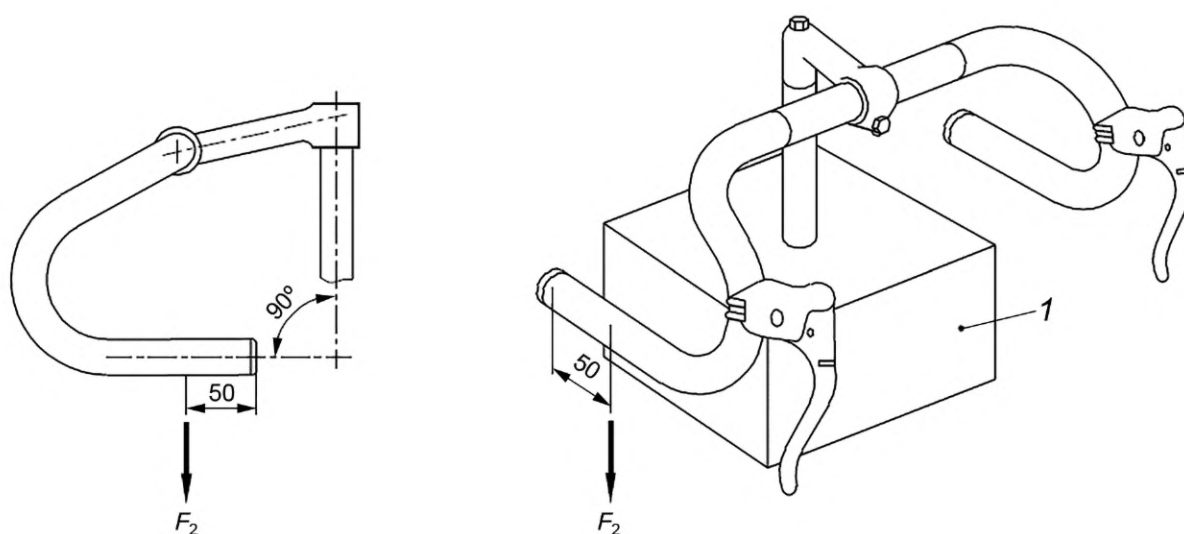


б) Держатель руля, объединенный с трубчатым штоком

с) Держатель руля, закрепляемый на трубчатом штоке

1 — минимально допустимая глубина закрепления; 2 — зажимное приспособление

Рисунок 3 — Руль в сборе с держателем руля. Испытания на боковой изгиб для городских, трекинговых (гибридных), подростковых и горных велосипедов



а) Ориентация регулируемого руля

б) Схема приложения усилий

1 — зажимное приспособление

Рисунок 4 — Руль в сборе с держателем руля. Испытания на боковой изгиб для гоночных велосипедов

4.4 Руль в сборе с держателем руля. Испытание на изгиб в продольной плоскости велосипеда

4.4.1 Метод испытаний для этапа 1

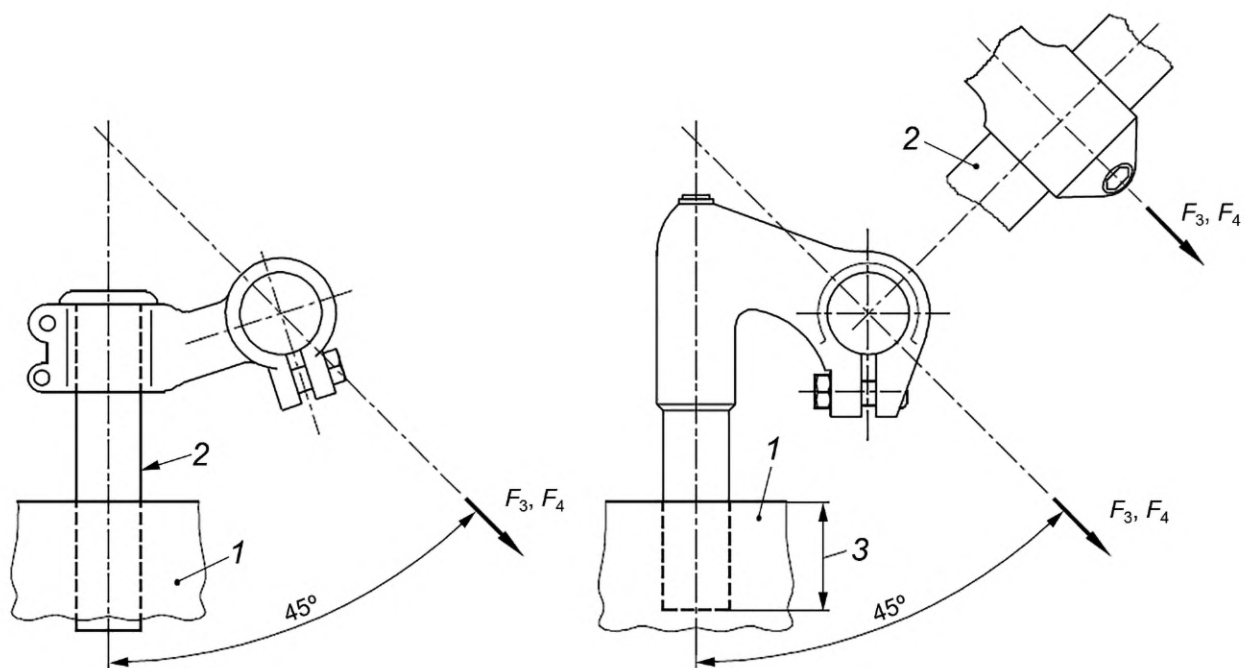
Для держателей руля, трубчатый шток которых вставляется в шток вилки, надежно закрепляют шток держателя руля в приспособлении до минимальной допустимой глубины закрепления, а для держателей руля, которые закрепляются непосредственно на удлиненном штоке вилки, закрепляют держатель руля на штоке вилки на соответствующем полнотелом стальном круглом стержне и надежно фиксируют этот стержень в приспособлении, при этом выступающая длина стержня не имеет значения.

Прикладывают усилие F_3 к точке крепления руля в направлении вперед и вниз под углом 45° к оси трубчатого штока держателя или испытательного стержня, как показано на рисунке 5, и сохраняют воздействие силы в течение 1 мин. Значения усилий приведены в таблице 3. Прекращают воздействие усилия и измеряют возможную остаточную деформацию, как указано в ИСО 4210-2:2014 (подпункт 4.7.6.3.2).

Если держатель руля отвечает условиям, указанным в ИСО 4210-2:2014 (подпункт 4.7.6.3.2), проводят этап испытаний 2.

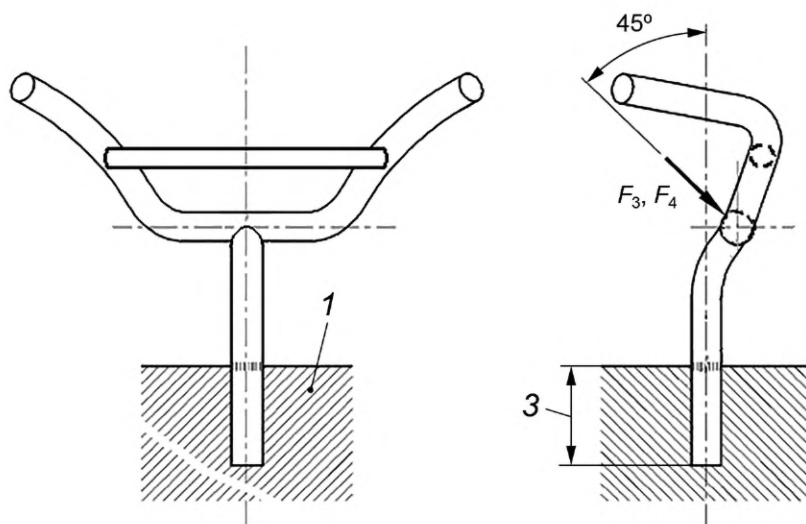
Таблица 3 — Усилия на держателе руля

Тип велосипеда		Городские и трекинговые (гибридные) велосипеды	Подростковые велосипеды	Горные велосипеды	Гоночные велосипеды
Этап 1	Усилие F_3 , Н	1 600	1 600	1 600	1 600
Этап 2	Усилие F_4 , Н	2 000	2 000	2 600	2 600



а) Держатель руля, закрепляемый на трубчатом штоке

б) Держатель руля, объединенный с трубчатым штоком



с) Неразъемный руль с держателем

1 — зажимное приспособление; 2 — полнотелый стальной круглый стержень; 3 — минимально допустимая глубина закрепления

Рисунок 5 — Держатель руля. Испытание на изгиб в продольной плоскости велосипеда

4.4.2 Метод испытаний для этапа 2

Обеспечив закрепление держателя руля так же, как для испытания этапа 1 (см. 4.4.1), прикладывают прогрессивно увеличивающееся усилие по тем же схеме и направлению, как указано в 4.4.1, до тех пор, пока оно не достигнет максимального значения F_4 или пока деформация держателя руля не достигнет 50 мм в точке приложения испытательного усилия и в направлении его приложения. Если держатель не деформируется или продолжает деформироваться, сохраняют воздействие усилия в течение 1 мин. Значения усилия приведены в таблице 3.

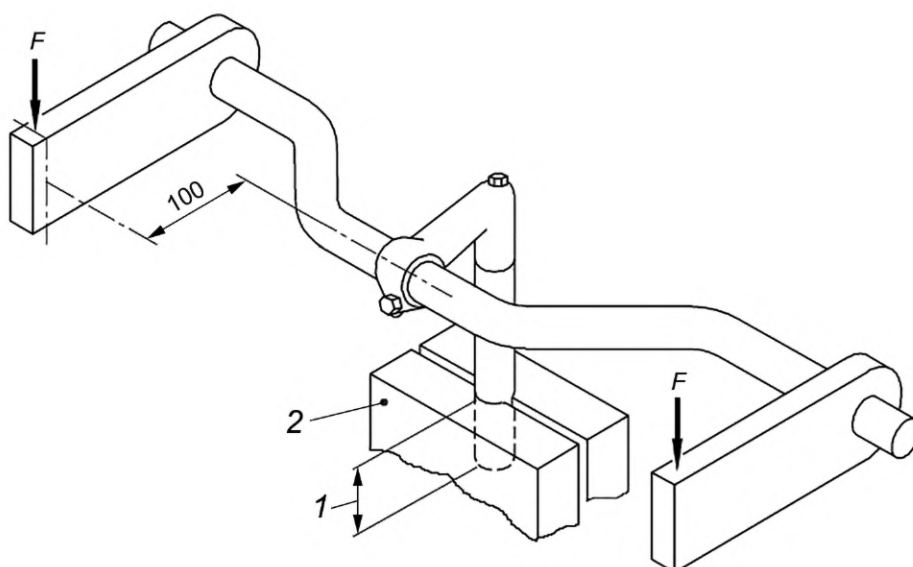
4.5 Руль по отношению к держателю руля. Испытание на надежность соединения при прокручивании

Правильно закрепляют руль в держателе руля с помощью зажимного приспособления в соответствии с инструкцией изготовителя и закрепляют держатель руля в приспособлении до минимальной допустимой глубины закрепления, обеспечив вертикальность оси. Прикладывают крутящий момент T_1 вокруг центральной линии зажимного узла на держателе руля. Обеспечивают момент T_1 равным распределением направленных вниз усилий, приложенных на обоих концах руля и сохраняют воздействие усилий в течение 1 мин. Значения крутящего момента приведены в таблице 4.

Примечание — Конкретный способ приложения крутящего момента может различаться в зависимости от типа руля. Примеры приведены на рисунке 6 ($T_1 = F \cdot L$).

Таблица 4 — Крутящий момент на руле

Тип велосипеда	Городские и трекинговые (гибридные) велосипеды	Подростковые велосипеды	Горные велосипеды	Гоночные велосипеды
Крутящий момент T_1 , Нм	60	60	80	60



1 — минимально допустимая глубина закрепления; 2 — зажимное приспособление

Рисунок 6 — Руль по отношению к держателю руля. Испытание на прокручивание посредством приложения усилий к зажимным блокам

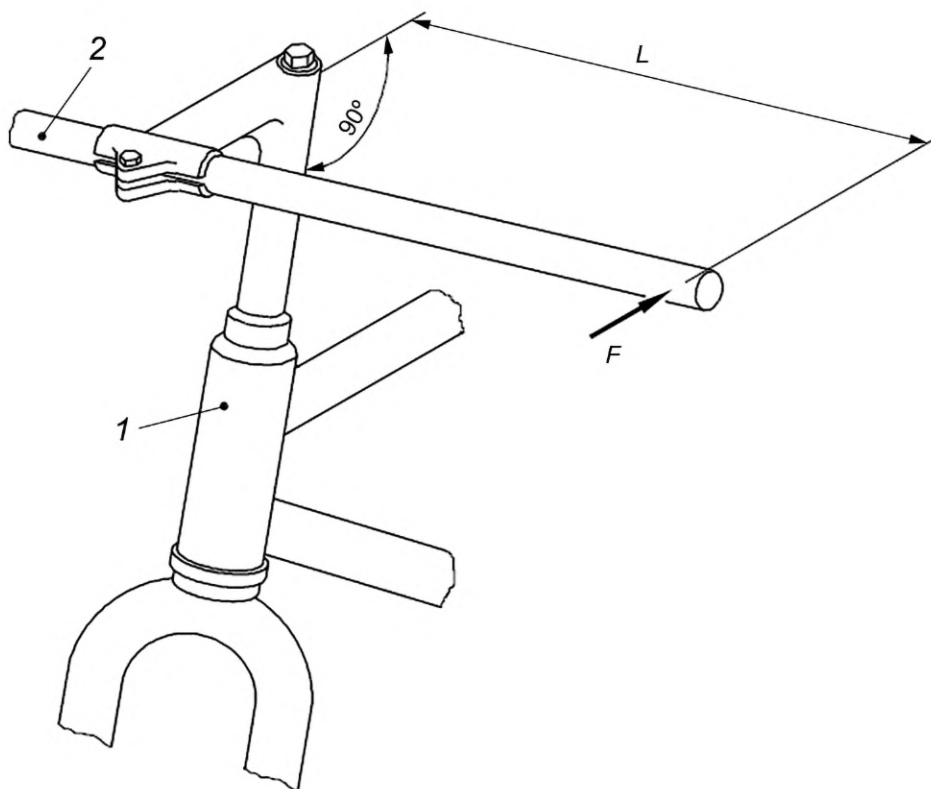
4.6 Руль по отношению к штоку вилки. Испытание на надежность соединения при прокручивании

Правильно закрепляют шток вилки в раме и монтируют держатель руля на штоке вилки посредством зажимного устройства в соответствии с инструкцией изготовителя, затем прикладывают крутящий

момент T_2 поочередно в каждом направлении возможного проворачивания посредством приложения усилия к испытательному стержню в плоскости, перпендикулярной к оси штока вилки/держателя руля. Сохраняют действие крутящего момента в обоих направлениях в течение 1 мин. Значения крутящего момента приведены в таблице 5. Конкретный способ приложения крутящего момента может варьироваться; примеры приведены на рисунке 7.

Т а б л и ц а 5 — Крутящий момент на держателе руля

Тип велосипеда	Городские и трекинговые (гибридные) велосипеды	Подростковые велосипеды	Горные велосипеды	Гоночные велосипеды
Крутящий момент T_2 , Нм	40	40	50	40



1 — рама и вилка в сборе; 2 — полнотелый стальной стержень

Рисунок 7 — Руль по отношению к штоку вилки. Испытание на надежность соединения при прокручивании

4.7 Рулевые окончания по отношению к рулю. Испытание на надежность соединения при прокручивании

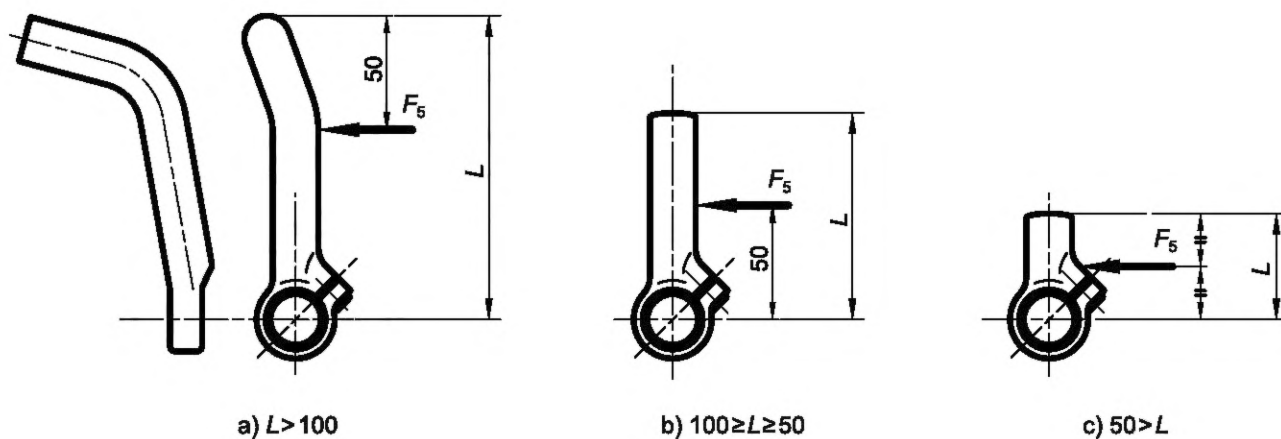
Закрепляют руль в соответствующем зажимном узле и закрепляют рулевые окончания в соответствии с инструкцией изготовителя рулевых окончаний. Прикладывают усилие F_5 (см. таблицу 6) по следующим схемам:

- если длина рулевых окончаний более 100 мм, — на расстоянии 50 мм от свободного конца рулевого окончания [см. рисунок 8 а)];
- если длина рулевых окончаний от 50 до 100 мм, — на расстоянии 50 мм от осевой линии руля [см. рисунок 8 б)];
- если длина рулевых окончаний менее 50 мм, — в середине длины рулевого окончания [см. рисунок 8 с)].

Сохраняют воздействие усилия в течение 1 мин.

Таблица 6 — Усилия на рулевых окончаниях

Тип велосипеда	Городские и трекинговые (гибридные) велосипеды	Подростковые велосипеды	Горные велосипеды	Гоночные велосипеды
Усилие F_5 , Н	300	300	500	300



L — длина рулевого окончания

Рисунок 8 — Рулевые окончания по отношению к рулю. Испытание на надежность соединения при прокручивании

4.8 Аэродинамические элементы по отношению к рулю. Испытание на надежность соединения при прокручивании

Закрепляют руль в держателе серийного применения и устанавливают аэродинамические элементы, используя методы соединения рулевых окончаний, руля и держателя руля, соответствующие инструкциям изготовителя. Ось вилки должна быть вертикальной. Прикладывают вертикальное усилие 300 Н в направлении, обеспечивающем максимальный крутящий момент на зажимах, как показано на рисунке 9 а) и б). Конкретная схема приложения усилия может различаться в зависимости от типа аэродинамических элементов, примеры которых приведены на рисунке 9.

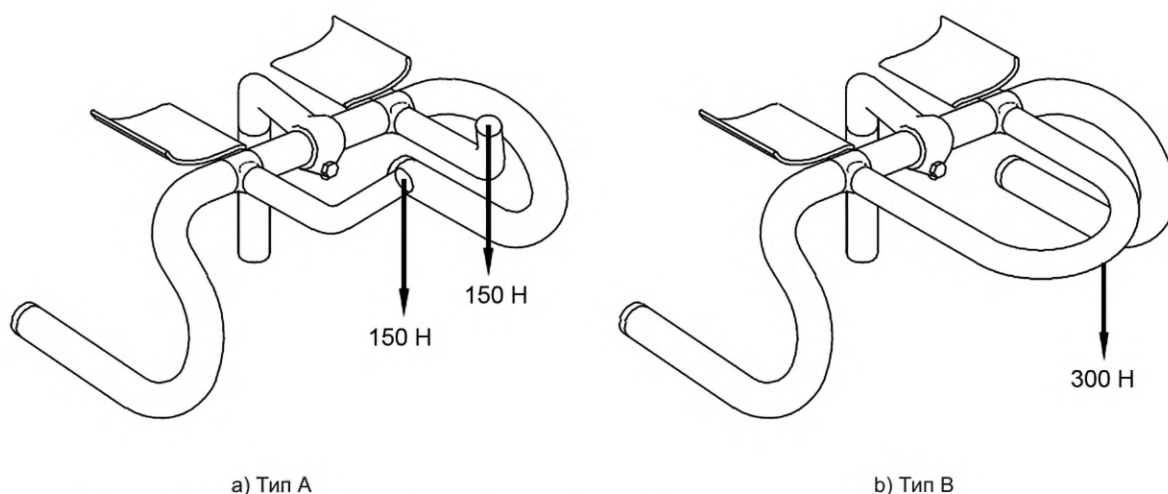


Рисунок 9 — Аэродинамические элементы по отношению к рулю. Испытание на надежность соединения при прокручивании

4.9 Руль с держателем в сборе. Испытания на усталостную прочность

4.9.1 Метод испытаний для городских, трекинговых (гибридных), подростковых и горных велосипедов

4.9.1.1 Метод испытаний для этапа 1

В случае если руль и держатель руля не образуют неразъемное соединение, например, со сваркой или пайкой, устанавливают рукоятки на конце руля в плоскости, перпендикулярной к оси трубчатого штока держателя руля [см. рисунок 3 а)] и закрепляют руль в держателе руля в соответствии с инструкцией изготовителя.

Надежно закрепляют шток держателя руля в приспособлении до минимально допустимой глубины закрепления, как указано в ИСО 4210-2:2014 (пункт 4.7.3). В случае держателей руля, трубчатый шток которых вставляется в удлиненный шток вилки, надежно закрепляют шток держателя руля в приспособлении до минимальной допустимой глубины закрепления. Для держателей руля, удлиненная часть которых закрепляется непосредственно в удлиненном штоке вилки, закрепляют эту часть держателя руля в штоке вилки в соответствии с инструкцией изготовителя и надежно фиксируют этот вилочный шток в приспособлении на соответствующей высоте.

Для рулей, для которых изготовитель не предусматривает использование рулевых окончаний, прикладывают полностью реверсированное усилие F_6 на расстоянии 50 мм от свободного конца каждой стороны руля продолжительностью 100 000 циклов, причем усилия следует прикладывать на каждом конце руля в противофазе параллельно оси вилки руля, как показано на рисунке 10 а). Значения усилий приведены в таблице 7. Частоту реверсирования усилий поддерживают на уровне, указанном в ИСО 4210-3:2014 (подраздел 4.5).

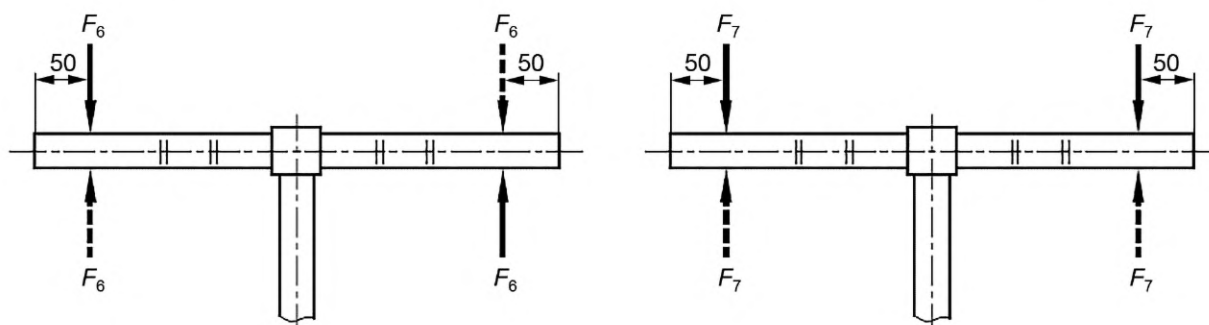
Если изготовитель предусматривает применение рулевых окончаний, устанавливают рулевые окончания на руле в соответствии с инструкцией изготовителя по закреплению, располагая рулевые окончания в плоскости, перпендикулярной оси вилки руля, и прикладывают усилия в противофазе к рулевым окончаниям, как показано на рисунках 8 и 11 а).

Когда изготовитель руля указывает, что руль его изготовления предназначен для использования с рулевыми окончаниями, проводят испытания с действующими в противофазе усилиями, приложенными к макетным рулевым окончаниям, как показано на рисунке 11 б).

Если руль удовлетворяет требованиям, указанным в ИСО 4210-2:2014 (подпункт 4.7.7.2), демонтируют все рулевые окончания и проводят испытания этапа 2, сохраняя общую установку узла руля.

Т а б л и ц а 7 — Усилия на руле и рулевых окончаниях

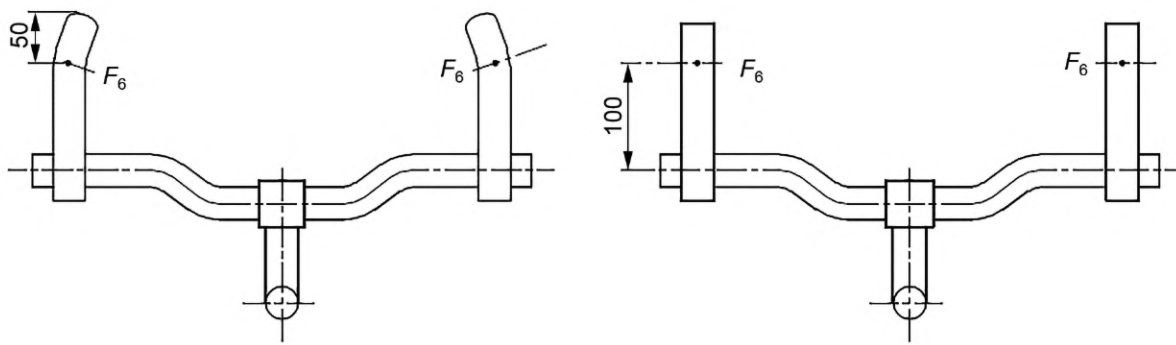
Тип велосипеда		Городские и трекинговые (гибридные) велосипеды	Подростковые велосипеды	Горные велосипеды	Гоночные велосипеды
Этап 1	Усилие F_6 , Н	200	200	270	280
Этап 2	Усилие F_7 , Н	250	250	450	400



а) Этап 1 — нагружение в противофазе

б) Этап 2 — синхронное нагружение

Рисунок 10 — Руль с держателем в сборе. Испытания для городских, трекинговых (гибридных), подростковых и горных велосипедов



а) Испытание для руля, оснащенного рулевыми окончаниями (вид сверху)

б) Испытание для руля, предназначенного для использования с рулевыми окончаниями (вид сверху)

Рисунок 11 — Руль с использованием рулевых окончаний. Усталостные испытания с приложением усилий в противофазе для городских, трекинговых (гибридных), подростковых и горных велосипедов

4.9.1.2 Метод испытаний для этапа 2

С помощью шарового шарнира прикладывают реверсивное усилие F_7 к пальцу устройства на каждой стороне руля продолжительностью 100 000 циклов при синхронном воздействии усилий на обеих сторонах руля и направлении, параллельном оси цилиндрической части держателя руля и оси вилки, как показано на рисунке 13 б). Значения усилий приведены в таблице 7. Максимальную частоту реверсирования усилий следует поддерживать на уровне, указанном в ИСО 4210-3:2014 (подраздел 4.5).

4.9.2 Метод испытаний для гоночных велосипедов

4.9.2.1 Метод испытаний для этапа 1

Если руль и держатель руля не соединены неразъемно, т. е. путем сварки или пайки, выравнивают рукоятки или эквивалентные им части руля в плоскости, перпендикулярной оси рулевого управления (см. рисунок 12), и закрепляют руль на держателе руля в соответствии с инструкциями изготовителя.

Надежно закрепляют держатель руля в приспособлении до минимально допустимой глубины вставки, как указано в ИСО 4210-2:2014 (пункт 4.7.3), а для держателей руля, удлиненная часть которых закрепляется непосредственно в удлиненном штоке вилки, закрепляют удлинитель штока, используя рекомендованную производителем процедуру затяжки в удлиненном штоке вилки, зафиксированном в приспособлении с выступом соответствующей длины.

Прикрепляют к рулю два подходящих устройства, которые воспроизводят крепления тормозных рычагов без уменьшения или увеличения местной прочности руля. Каждое устройство должно иметь штифт для присоединения к шаровому шарниру, ось которого расположена на расстоянии не менее 15 мм от внешней поверхности руля или на расстоянии, которое точно воспроизводит положение соответствующего шарнира рычага тормоза (см. рисунок 12).

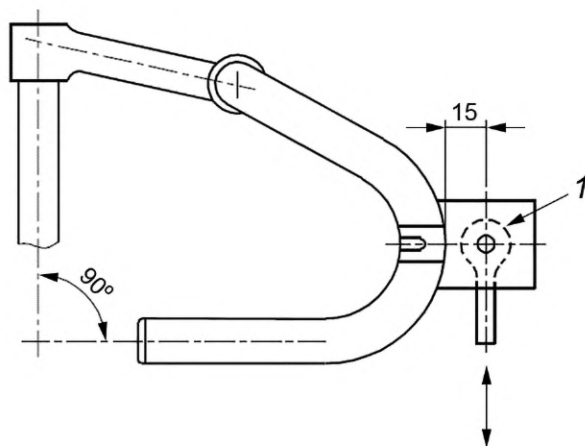
Через шаровые шарниры прикладывают реверсивные усилия F_6 к штифту устройства с каждой стороны руля продолжительностью 100 000 циклов, при этом силы на каждой стороне руля должны быть в противофазе друг с другом и параллельны оси штока вилки, как показано на рисунке 13 а). Величины усилий приведены в таблице 7.

Максимальную частоту испытаний необходимо поддерживать на уровне, указанном в ИСО 4210-3:2014 (подраздел 4.5).

Если узел соответствует требованиям, указанным в ИСО 4210-2:2014 (подпункт 4.7.7.2), проводят 2-й этап испытания на том же узле и на тех же креплениях.

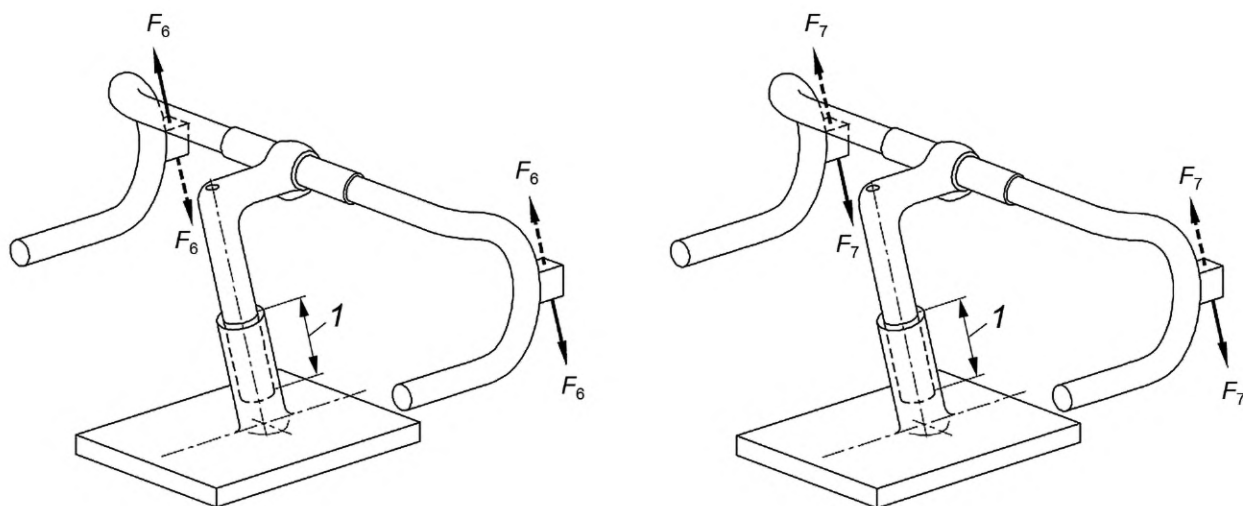
4.9.2.2 Метод испытаний для этапа 2

Через шаровые шарниры прикладывают реверсивные усилия F_7 к штифту устройства с каждой стороны руля продолжительностью 100 000 циклов, при этом силы на каждой стороне руля прикладываются синхронно друг с другом и параллельно оси стержня руля рулевой вилки, как показано на рисунке 13 б). Величины усилий приведены в таблице 7. Максимальную частоту испытаний следует поддерживать на уровне, указанном в ИСО 4210-3:2014 (подраздел 4.5).



1 — шаровой шарнир

Рисунок 12 — Устройство, воспроизводящее крепление тормозной рукоятки для гоночного велосипеда



а) Этап 1 — нагрузка в противофазе

б) Этап 2 — синхронное нагружение

1 — минимальная глубина закрепления

Рисунок 13 — Руль с держателем в сборе. Усталостные испытания для гоночных велосипедов

Приложение ДА
(справочное)

Сведения о соответствии ссылочных международных стандартов национальным стандартам

Таблица ДА.1

Обозначение ссылочного международного стандарта	Степень соответствия	Обозначение и наименование соответствующего национального стандарта
ISO 4210-1	IDT	ГОСТ Р ИСО 4210-1—2023 «Велосипеды. Требования безопасности для велосипедов. Часть 1. Термины и определения»
ISO 4210-2:2014	IDT	ГОСТ Р ИСО 4210-2—2023 «Велосипеды. Требования безопасности для велосипедов. Часть 2. Требования к городским, трекинговым (гибридным), подростковым, горным и гоночным велосипедам»
ISO 4210-3:2014	IDT	ГОСТ Р ИСО 4210-3—2023 «Велосипеды. Требования безопасности для велосипедов. Часть 3. Общие методы испытаний»
<p>Примечание — В настоящей таблице использовано следующее условное обозначение степени соответствия стандартов:</p> <p>- IDT — идентичные стандарты.</p>		

Редактор *М.В. Митрофанова*
Технический редактор *В.Н. Прусакова*
Корректор *С.В. Смирнова*
Компьютерная верстка *М.В. Малеевой*

Сдано в набор 05.05.2023. Подписано в печать 23.05.2023. Формат 60×84 $\frac{1}{8}$. Гарнитура Ариал.
Усл. печ. л. 2,32. Уч.-изд. л. 2,12.

Подготовлено на основе электронной версии, предоставленной разработчиком стандарта

Создано в единичном исполнении в ФГБУ «Институт стандартизации»
для комплектования Федерального информационного фонда стандартов,
117418 Москва, Нахимовский пр-т, д. 31, к. 2.
www.gostinfo.ru info@gostinfo.ru

