
МЕЖГОСУДАРСТВЕННЫЙ СОВЕТ ПО СТАНДАРТИЗАЦИИ, МЕТРОЛОГИИ И СЕРТИФИКАЦИИ
(МГС)
INTERSTATE COUNCIL FOR STANDARDIZATION, METROLOGY AND CERTIFICATION
(ISC)

МЕЖГОСУДАРСТВЕННЫЙ
СТАНДАРТ

ГОСТ
34920—
2022

ОСВЕЩЕНИЕ НАРУЖНОЕ УТИЛИТАРНОЕ
Методы измерений нормируемых параметров

Издание официальное

Москва
Российский институт стандартизации
2023

Предисловие

Цели, основные принципы и общие правила проведения работ по межгосударственной стандартизации установлены ГОСТ 1.0 «Межгосударственная система стандартизации. Основные положения» и ГОСТ 1.2 «Межгосударственная система стандартизации. Стандарты межгосударственные, правила и рекомендации по межгосударственной стандартизации. Правила разработки, принятия, обновления и отмены»

Сведения о стандарте

1 РАЗРАБОТАН Обществом с ограниченной ответственностью «Всесоюзный научно-исследовательский светотехнический институт имени С.И. Вавилова» (ООО «ВНИСИ»)

2 ВНЕСЕН Межгосударственным техническим комитетом по стандартизации МТК 332 «Светотехнические изделия»

3 ПРИНЯТ Межгосударственным советом по стандартизации, метрологии и сертификации (протокол от 26 декабря 2022 г. № 157-П)

За принятие проголосовали:

| Краткое наименование страны по МК (ИСО 3166) 004—97 | Код страны по МК (ИСО 3166) 004—97 | Сокращенное наименование национального органа по стандартизации |
|---|------------------------------------|--|
| Армения | AM | ЗАО «Национальный орган по стандартизации и метрологии» Республики Армения |
| Беларусь | BY | Госстандарт Республики Беларусь |
| Киргизия | KG | Кыргызстандарт |
| Россия | RU | Росстандарт |
| Узбекистан | UZ | Узстандарт |

4 Приказом Федерального агентства по техническому регулированию и метрологии от 13 июня 2023 г. № 379-ст межгосударственный стандарт ГОСТ 34920—2022 введен в действие в качестве национального стандарта Российской Федерации с 1 октября 2023 г.

5 ВВЕДЕН ВПЕРВЫЕ

Информация о введении в действие (прекращении действия) настоящего стандарта и изменений к нему на территории указанных выше государств публикуется в указателях национальных стандартов, издаваемых в этих государствах, а также в сети Интернет на сайтах соответствующих национальных органов по стандартизации.

В случае пересмотра, изменения или отмены настоящего стандарта соответствующая информация будет опубликована на официальном интернет-сайте Межгосударственного совета по стандартизации, метрологии и сертификации в каталоге «Межгосударственные стандарты»

© Оформление. ФГБУ «Институт стандартизации», 2023



В Российской Федерации настоящий стандарт не может быть полностью или частично воспроизведен, тиражирован и распространен в качестве официального издания без разрешения Федерального агентства по техническому регулированию и метрологии

Содержание

| | | |
|-----|--|----|
| 1 | Область применения | 1 |
| 2 | Нормативные ссылки | 1 |
| 3 | Термины и определения | 2 |
| 4 | Общие требования | 4 |
| 5 | Требования безопасности | 4 |
| 6 | Условия проведения измерений | 4 |
| 7 | Требования к средствам измерений и вспомогательному оборудованию | 6 |
| 8 | Порядок подготовки и проведения измерений | 6 |
| 8.1 | Методы измерений параметров яркости | 6 |
| 8.2 | Методы измерений параметров освещенности | 7 |
| 9 | Обработка результатов измерений | 10 |
| 9.1 | Определение параметров яркости | 10 |
| 9.2 | Определение параметров освещенности | 11 |
| 9.3 | Корректировка результатов измерений | 11 |
| 10 | Оформление результатов измерений | 12 |
| 11 | Точность методов контроля | 13 |

ОСВЕЩЕНИЕ НАРУЖНОЕ УТИЛИТАРНОЕ**Методы измерений нормируемых параметров**

Road lighting. Measurement methods of normative performances

Дата введения — 2023—10—01

1 Область применения

Настоящий стандарт распространяется на утилитарное наружное освещение объектов улично-дорожной сети в пределах территорий городских и сельских населенных пунктов и устанавливает методы измерения нормируемых параметров.

Настоящий стандарт применяют при сдаче в эксплуатацию нового или реконструированного объекта освещения для подтверждения его соответствия нормам, а также при эксплуатации действующих установок утилитарного наружного освещения с целью проверки значений отдельных нормируемых светотехнических параметров.

Настоящий стандарт не распространяется на освещение автодорожных тоннелей, территорий железнодорожного, морского, речного, авиационного транспорта и промышленных предприятий, открытых спортивных сооружений, а также архитектурное, ландшафтное, витринное, рекламное и охранное наружное освещение.

2 Нормативные ссылки

В настоящем стандарте применены нормативные ссылки на следующие межгосударственные стандарты:

ГОСТ 7502 Рулетки измерительные металлические. Технические условия

ГОСТ 32757 Дороги автомобильные общего пользования. Временные технические средства организации дорожного движения. Классификация

ГОСТ 33220 Дороги автомобильные общего пользования. Требования к эксплуатационному состоянию

ГОСТ 34919 Освещение наружное утилитарное. Методы расчета нормируемых параметров

Примечание — При пользовании настоящим стандартом целесообразно проверить действие ссылочных стандартов и классификаторов на официальном интернет-сайте Межгосударственного совета по стандартизации, метрологии и сертификации (www.easc.by) или по указателям национальных стандартов, издаваемым в государствах, указанных в предисловии, или на официальных сайтах соответствующих национальных органов по стандартизации. Если на документ дана недатированная ссылка, то следует использовать документ, действующий на текущий момент, с учетом всех внесенных в него изменений. Если заменен ссылочный документ, на который дана датированная ссылка, то следует использовать указанную версию этого документа. Если после принятия настоящего стандарта в ссылочный документ, на который дана датированная ссылка, внесено изменение, затрагивающее положение, на которое дана ссылка, то это положение применяется без учета данного изменения. Если ссылочный документ отменен без замены, то положение, в котором дана ссылка на него, применяется в части, не затрагивающей эту ссылку.

3 Термины и определения

В настоящем стандарте применены следующие термины с соответствующими определениями:

3.1 **акустический экран**: Звукоизолирующая преграда, устанавливаемая на пути распространения шума от автомобильного транспорта к защищаемому от шума объекту.

3.2 **вертикальная освещенность, лк**: Освещенность на вертикальной плоскости.

3.3 **дефект дорожного покрытия**: Наличие на дорожном покрытии появляющихся в процессе эксплуатации отдельных выбоин, просадок или проломов, трещин, выступов, следов ямочного ремонта и др.

3.4 **дорога**: Обустроенная и используемая для движения транспортных средств и пешеходов полоса земли либо поверхность искусственного сооружения.

3.5 **измеряемый участок**: Вся или часть площади объекта измерений, содержащая один или несколько контрольных участков.

Примечание — Иногда при измерениях измеряемый участок может совпадать с контрольным участком.

3.6 **инспекционный контроль**: Регулярные или разовые измерения нормируемых параметров и характеристик освещения с целью определения соответствия фактических значений параметров и характеристик нормативным.

3.7 **контрольный участок**: Часть площади объекта измерений (дороги, улицы, площади и т. п.), установленной формы с заданными размерами, предназначенная для проведения измерений параметров и характеристик освещения.

Примечание — Контрольный участок является частью измеряемого участка.

3.8 **коэффициент пульсации освещенности K_p , %**: Критерий оценки относительной глубины колебаний освещенности в результате изменения во времени светового потока источников света в осветительной установке при питании их переменным током, определяемый по формуле

$$K_p = \frac{E_{\max} - E_{\min}}{2\bar{E}} 100 \%,$$

где E_{\max} и E_{\min} — соответственно максимальное и минимальное значения освещенности в заданной точке за период ее колебания, лк;

\bar{E} — среднее значение освещенности в заданной точке за период колебаний, лк.

3.9 **коэффициент эксплуатации f_m** : Эксплуатационный показатель осветительной установки, учитывающий снижение уровня освещения в осветительной установке в процессе ее эксплуатации в зависимости от характеристик применяемого светотехнического оборудования, условий окружающей среды и режима обслуживания осветительной установки.

3.10 **люксметр**: Прибор для измерения освещенности в заданной точке пространства для выбранной ориентации приемной фоточувствительной поверхности прибора.

3.11 **мобильная установка**: Программно-измерительный комплекс, установленный на транспортное средство, состоящий из функционально связанных между собой блоков (измерения и управления), предназначенный для измерения нормируемых параметров и характеристик в процессе движения указанного транспортного средства с заданной скоростью.

3.12 **мобильный способ измерения**: Способ проведения измерений нормируемых параметров яркости и/или освещенности на контрольном участке с помощью мобильной установки.

3.13 **мониторинг**: Регулярный контроль состояния освещения измеряемых объектов с целью определения изменения нормируемых параметров и характеристик освещения.

3.14 **накатанное асфальтобетонное покрытие**: Состояние поверхности асфальтобетонного покрытия спустя полгода после сдачи дороги в эксплуатацию.

3.15 **общая равномерность распределения яркости дорожного покрытия U_o** : Отношение минимального значения яркости дорожного покрытия к ее среднему значению, определенное применительно ко всей ширине контрольного участка: $U_o = L_{\min}/\bar{L}$.

3.16 **пересечение в одном уровне**: Пересечение автомобильных дорог, на котором транспортные потоки пересекаются в одном уровне.

3.17 пересечение в разных уровнях: Вид пересечения автомобильных дорог, на котором транспортные потоки пересекаются в разных уровнях, посредством путепроводов или других искусственных сооружений.

3.18 пешеходная зона: Территория, предназначенная для передвижения пешеходов, на которой не допускается движение автотранспорта, за исключением специального транспорта, обслуживающего эту территорию.

3.19 полоса движения: Продольная полоса проезжей части, по которой движение транспортных средств происходит в один ряд.

3.20 полуцилиндрическая освещенность E_{sc} , лк: Отношение светового потока, падающего на внешнюю поверхность бесконечно малого полуцилиндра с центром в заданной точке, к площади полуцилиндрической поверхности этого полуцилиндра.

Примечание — Полуцилиндрическую освещенность бесконечно малого полуцилиндра, расположенного вертикально на высоте 1,5 м и ориентированного вдоль направления движения, используют в качестве критерия оценки освещенности лиц пешеходов.

3.21 приемник оптического излучения: Устройство, служащее для преобразования энергии оптического излучения в другие виды энергии, удобные для регистрации и (или) измерений.

3.22 продольная равномерность распределения яркости дорожного покрытия U_l : Отношение минимального значения яркости дорожного покрытия L_{\min} к максимальному его значению L_{\max} по оси полосы движения: $U_l = L_{\min}/L_{\max}$.

3.23 равномерность распределения освещенности дорожного покрытия U_h : Отношение минимального значения освещенности к ее среднему значению: $U_h = E_{\min}/\bar{E}$.

3.24 средняя освещенность \bar{E} , лк: Освещенность, усредненная по поверхности контрольного участка.

Примечание — При измерениях среднюю освещенность определяют, как среднее арифметическое значений освещенности, измеренных в установленных точках заданной поверхности контрольного участка.

3.25 средняя яркость дорожного покрытия \bar{L} , кд/м²: Средняя по площади проезжей части контрольного участка яркость дорожного покрытия в направлении глаза наблюдателя, находящегося в стандартных условиях наблюдения на оси полосы движения.

3.26 стандартные условия наблюдения: Установленные при расчете и измерении яркости дорожного покрытия условия наблюдения водителем транспортного средства (наблюдателем), при которых его глаза расположены на высоте 1,5 м над дорожным покрытием и удалены от точки измерения на расстояние, при котором угол между линией зрения, направленной в заданную точку, и плоскостью дороги лежит в интервале $1,0^\circ \pm 0,5^\circ$.

3.27 стационарный способ измерения: Способ проведения измерений нормируемых параметров яркости и/или освещенности на контрольном участке, при котором измерительный прибор в процессе измерений остается неподвижным.

3.28 точка измерения: Точка в пространстве или на поверхности измеряемого объекта, в которой проводят измерения освещенности или яркости дорожного покрытия.

3.29 улично-дорожная сеть: Совокупность улиц, дорог, проездов, площадей и пешеходных зон в пределах территории населенного пункта.

3.30 утилитарное наружное освещение: Стационарное освещение, обеспечивающее безопасное и комфортное движение транспортных средств и пешеходов на дорогах, улицах, велосипедных дорожках и в пешеходных зонах парков и садов в темное время суток.

3.31 фотографический яркомер: Оптико-электронный прибор со светочувствительной матрицей для измерения распределения яркости объекта по его яркостному изображению.

3.32 фотоэлектрический яркомер: Яркомер на основе преобразования видимого излучения в электрический ток.

3.33 яркомер: Прибор для измерения яркости.

3.34 яркостное изображение: Цифровое изображение измеряемого объекта в условных цветах, каждому из которых соответствует определенное значение яркости.

4 Общие требования

Измерения нормируемых параметров и характеристик проводят стационарным или мобильным способом.

При стационарном способе средство измерения (яркометр или люксметр) в момент фиксации показаний остается неподвижным.

При мобильном способе средства измерения устанавливают на транспортное средство и фиксируют их показания при движении транспортного средства.

5 Требования безопасности

При выполнении измерений яркости и/или освещенности на проезжей части дорог стационарным способом необходимо соблюдать следующие требования безопасности:

- расположение контрольного участка и схема организации движения на время проведения измерений должны быть согласованы с органами, ответственными за организацию безопасности дорожного движения при необходимости;
- при необходимости место проведения измерений должно быть ограждено временными техническими средствами организации движения по ГОСТ 32757;
- специалисты, проводящие измерения, должны соблюдать инструкции по охране труда, устанавливающие правила поведения и выполнения работ на дорогах;
- специалисты, проводящие измерения, должны иметь спецодежду, обеспечивающую повышенную видимость в условиях проведения работ на дорогах.

6 Условия проведения измерений

6.1 Измерения проводят при относительной влажности не более 90 % и отсутствии атмосферных осадков, тумана и задымления.

При проведении измерений на открытом воздухе при температурах, выходящих за пределы рабочих температур измерительных приборов, их следует размещать в специальном боксе с термостатированием.

Примечание — При использовании термостатирования следует учитывать потери света при прохождении через стекло или другие светопрозрачные материалы бокса.

Температуру воздуха измеряют в начале и конце измерений.

Примечание — Если одно из измеренных значений температуры выходит за пределы допустимой рабочей температуры средства измерения, все результаты считают не удовлетворяющими условиям проведения измерений.

6.2 Измерения следует проводить в темное время суток, когда естественная освещенность составляет не более 10 % от минимальной искусственной освещенности на контрольном участке. При невозможности выполнения этого требования, например, в период белых ночей, проводят только измерения параметров освещенности, при этом вводя поправку в результаты измерений на фоновую засветку по 9.3.2.

Для этого проводят стационарные измерения горизонтальной освещенности от естественного, $E_{\text{ест}}$ и совмещенного, $E_{\text{сов}}$ (естественное и искусственное), освещения.

Величину $E_{\text{ест}}$ измеряют люксметром в произвольной точке открытого пространства, в которой засветка от любых источников искусственного освещения отсутствует или пренебрежимо мала.

Величину $E_{\text{сов}}$ измеряют тем же люксметром на контрольном участке в точке с минимальным значением освещенности. Эту точку располагают на краю проезжей части посередине между соседними осветительными приборами одного ряда, на уровне дорожного покрытия. Значение минимальной искусственной освещенности определяют как разность $E_{\text{сов}} - E_{\text{ест}}$.

Соотношение между естественной и минимальной искусственной освещенностями определяют по формуле (9).

6.3 Дорожное покрытие на контрольном участке должно отвечать требованиям ГОСТ 33220.

Примечание — При измерениях яркости указанное требование распространяется на расстояние от точки положения яркометра до контрольного участка.

Контрольный участок не должен быть затенен (по возможности) деревьями, припаркованными автомобилями, элементами обустройства дороги. Наличие затеняющих объектов фиксируют в протоколе измерений.

При стационарном способе измерения освещенности используют люксметр с дистанционным управлением или люксметр, фотометрическая головка которого имеет кабель достаточной длины для соединения с регистрирующим прибором для исключения затенения света от осветительных приборов персоналом, проводящим измерения.

6.4 Измеряемый участок для проведения измерений параметров яркости дорожного покрытия должен быть прямолинейным в плане, горизонтальным или с постоянным уклоном, не иметь пересечений в одном или в разных уровнях с другими освещаемыми дорогами. Длина измеряемого участка должна быть не менее 60 м плюс длина контрольного участка, равная шагу опор.

Примечания

1 Расстояние до контрольного участка при измерениях определяют для стандартных условий наблюдения.

2 Прямолинейность проезжей части участка определяется следующими условиями: радиус кривизны для кривых в плане — не менее 3000 м, радиус кривизны в продольном профиле — не менее 7000 м (для выпуклых кривых) и не менее 8000 м (для вогнутых кривых).

3 Если не выполняются стандартные условия наблюдения, измерения яркости не проводят, а измеряют только параметры освещенности.

Стандартные условия наблюдения должны выполняться для каждой точки измерения на контрольном участке.

Асфальтобетонное покрытие должно быть сухим, без видимых дефектов дорожных покрытий и пятен, снега, и быть накатанным.

Примечание — Наличие сугробов на обочине, расположенных выше уровня дорожного покрытия, или акустических экранов, вносящих вклад в отраженную составляющую освещения, должно быть зафиксировано в протоколе измерений.

6.5 Перед проведением измерений при приемо-сдаточных испытаниях заменяют все вышедшие из строя лампы или осветительные приборы на измеряемом участке. Допускается проводить измерения без предварительной подготовки осветительной установки с обязательным фиксированием данного факта в протоколе результатов измерений.

При других видах контроля наличие не работающих светильников должно быть зафиксировано в протоколе.

На измеряемом участке наборы осветительных приборов, установленных на каждой опоре, должны быть одинаковыми (с одними и теми же источниками света, светораспределением и др.), иное должно быть зафиксировано в протоколе.

Примечание — При неравномерном шаге опор в качестве контрольного участка выбирают участок с наибольшим шагом опор.

6.6 До начала и после проведения измерений проводят контроль напряжения питающей сети по показаниям электроизмерительных приборов, установленных в распределительных щитах электрических сетей освещения. При отклонении хотя бы одного из измеренных значений напряжения питания сети от номинального более чем на 5 % проводят корректировку результатов по 9.3.1. В случае невозможности проведения измерений напряжения сети, это должно быть отмечено в протоколе измерений.

Примечание — Для осветительных установок на основе светодиодных осветительных приборов с электронными устройствами управления проведение измерения напряжения сети не требуется.

6.7 При проведении измерений принимают меры по исключению или ограничению постороннего света. Если это затруднительно или невозможно, то влияние этого фактора учитывают при обработке результатов измерений. Наличие любых факторов, создающих посторонний свет, должно быть отражено в протоколе измерений.

Примечание — Источниками постороннего света могут быть витрины магазинов, рекламные щиты, сигнальные огни, фары транспортных средств, небо в период белых ночей, свет, отраженный от поверхности снега на обочинах дороги, а также от одежды со световозвращающими элементами. Влияние постороннего света снижают экранированием или проводят коррекцию измерениями при выключенном уличном освещении.

Для исключения влияния света фар проезжающих автомобилей измерения стационарным способом проводят при полностью или частично (по полосам движения) перекрытом движении транспорта на контрольном участке дороги.

При мобильном способе для исключения влияния на результаты измерений света фар и огней мимо проезжающих автомобилей измерения проводят в отсутствие попутных и встречных транспортных средств или на значительном удалении от них (на расстоянии не менее двукратного расстояния между соседними опорами одного ряда).

7 Требования к средствам измерений и вспомогательному оборудованию

Для измерений яркости, освещенности и коэффициента пульсации освещенности используют поверенные или калиброванные приборы (яркометры, люксметры и пульсметры) с измерительными преобразователями излучения, имеющими суммарный предел допускаемой погрешности не более 10 %.

При инспекционном контроле и мониторинге допускается применять калиброванные средства измерения.

Фотоэлектрические яркометры должны иметь угловую апертуру не более 2' в вертикальной плоскости и 20' в горизонтальной плоскости.

Фотографические яркометры должны иметь угловую апертуру не менее 15° и не более 40°.

При измерении параметров яркости дорожных покрытий мобильным способом используют фотографические яркометры, обеспечивающие требуемую точность в диапазоне измерений яркости от 0,1 до 20 кд/м² при времени интеграции (времени экспозиции) от 10 до 30 мс.

Общее число пикселей матричного приемника оптического излучения фотографического яркометра должно быть не менее 1,3 Мп.

Для измерения расстояний между точками измерений при стационарных способах используют поверенные и/или калиброванные лазерные дальнометры, дорожные колеса-курвиметры, металлические рулетки по ГОСТ 7502.

8 Порядок подготовки и проведения измерений

8.1 Методы измерений параметров яркости

8.1.1 Общие требования к измерению параметров яркости дорожных покрытий

Измерения яркости дорожного покрытия проводят на контрольном участке с расстояния, обеспечивающего стандартные условия наблюдения всех точек измерения. Ширина контрольного участка определяется шириной проезжей части дороги. Длина контрольного участка ограничивается расстоянием между соседними опорами одного ряда.

При симметричном расположении опор освещения относительно центральной оси дороги (центральной, прямоугольное) допускается проведение измерений при размещении яркометра в соответствующем положении на каждой из полос движения только для одного направления движения транспорта. При одностороннем расположении опор освещения необходимо проводить измерения с каждой полосы движения для обоих направлений.

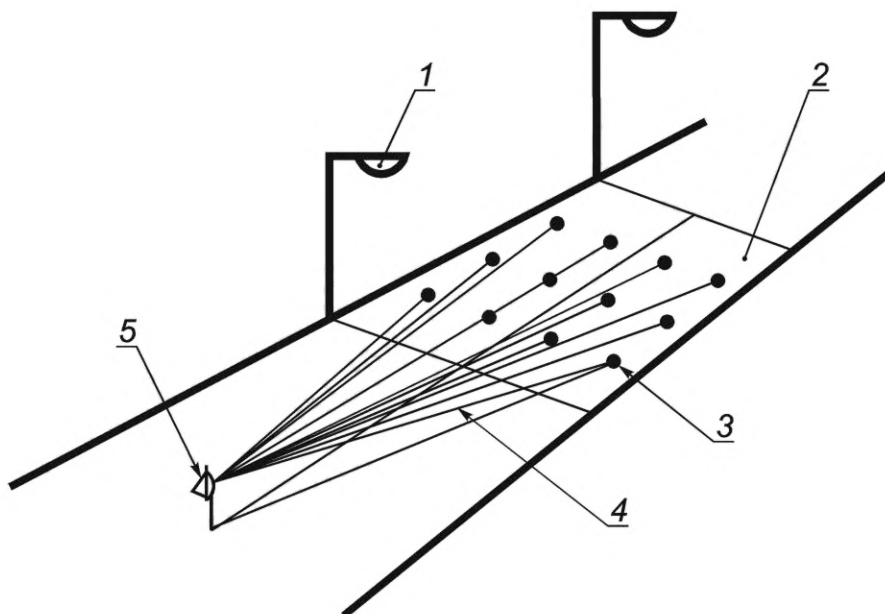
8.1.2 Измерение параметров яркости дорожного покрытия стационарным способом

При стационарном способе на дорожной поверхности выбранного контрольного участка дороги маркируют точки измерений в соответствии с сеткой расчетных точек по ГОСТ 34919.

Измерения проводят фотоэлектрическим или фотографическим яркометром, устанавливая его в положение, соответствующее положению наблюдателя по ГОСТ 34919.

При использовании фотоэлектрического яркометра, его нацеливают, ориентируясь на маркировку, поочередно на каждую точку измерения контрольного участка (см. рисунок 1). Непосредственно перед измерением маркировку, попадающую в поле зрения яркометра, удаляют и проводят отсчет показаний.

При использовании фотографического яркометра фиксируют яркостное изображение, содержащее весь контрольный участок.



1 — осветительный прибор; 2 — контрольный участок; 3 — точка измерения; 4 — оптическая ось яркомера; 5 — положение яркомера

Рисунок 1 — Схема измерения яркости дорожного покрытия с помощью фотоэлектрического яркомера стационарным способом

8.1.3 Измерение параметров яркости дорожного покрытия мобильным способом

Для измерений используют фотографический яркомер с матричным приемником оптического излучения (например, ПЗС- или КМОП-матрицей).

Яркомер устанавливают на передней панели в кабине автомобиля на высоте 1,5 м от поверхности дорожного покрытия так, чтобы его оптическая ось была направлена вдоль продольной оси автомобиля и параллельно плоскости дороги. Оценку направления оптической оси проводят визуально по яркостному изображению.

Перед измерениями в настройку яркомера вводят коррекцию на светопропускание ветрового стекла автомобиля.

Фиксацию изображений поля зрения объектива яркомера выполняют при проезде транспортного средства поочередно по каждой полосе контрольного участка.

8.2 Методы измерений параметров освещенности

8.2.1 Измерение освещенности на дорожном покрытии стационарным способом

Измерение освещенности на дорожном покрытии проводят люксметром в точках измерения на выбранном контрольном участке. Размеры контрольного участка и сетку точек измерений устанавливают в соответствии с границами расчетного поля освещенности и сеткой расчетных точек по ГОСТ 34919.

Фотометрическую головку люксметра поочередно располагают в точках измерений на поверхности дорожного покрытия или пешеходной зоны так, чтобы плоскость приемной поверхности была параллельна плоскости дорожного покрытия.

Примечание — Допускается наносить маркеры на дорожное покрытие, например, мелом или краской.

8.2.2 Измерение освещенности дорожного покрытия мобильным способом

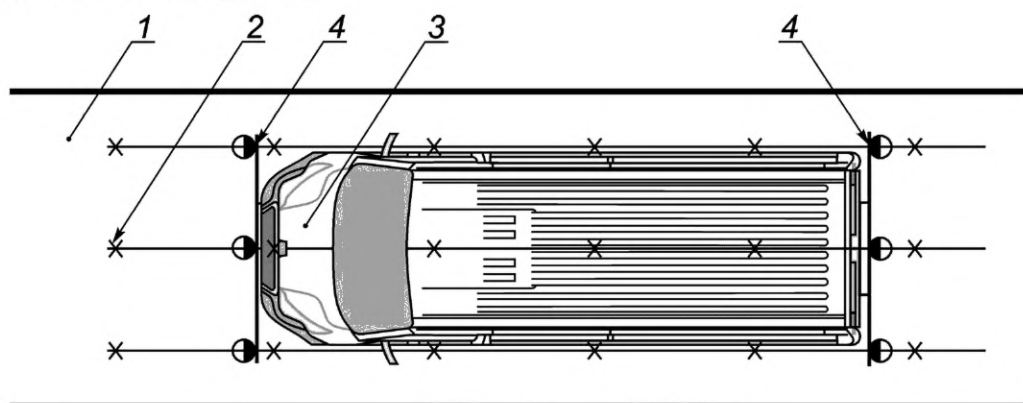
Измерения освещенности дорожного покрытия мобильным способом выполняют с помощью приемников оптического излучения двумя методами:

- методом измерения с разнесенными в плоскости измерения приемниками оптического излучения, установленными непосредственно на транспортном средстве;
- методом измерения с приемниками оптического излучения, установленными на прицепе к транспортному средству.

8.2.2.1 Измерение освещенности методом с разнесенными в плоскости измерения приемниками оптического излучения выполняют датчиками освещенности, включающими в себя приемник оптического излучения, экранирующий элемент и, при необходимости, оптические и защитные элементы. Датчики освещенности устанавливают снаружи на транспортное средство попарно (один спереди транспортного средства, один сзади) таким образом, чтобы приемная поверхность располагалась как можно ближе и параллельно дорожному покрытию, а экранирующие элементы отсекали падающее излучение в пространстве полусферы, обращенной в сторону транспортного средства.

Количество пар датчиков освещенности и их расположение на транспортном средстве выбирают исходя из сетки расчетных точек по ГОСТ 34919 таким образом, чтобы показания фиксировались при проезде датчиков освещенности над точками измерений контрольного участка (см. рисунок 2).

Примечание — Допускается использование одной или двух пар датчиков освещенности. В этом случае измерения для каждого ряда точек измерения должны быть обеспечены дополнительными проездами транспортного средства по контрольному участку.

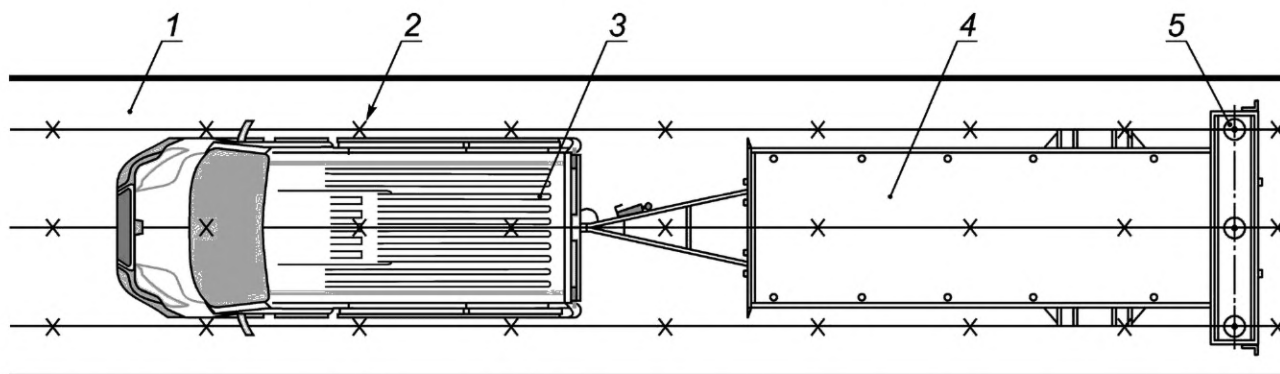


1 — контрольный участок; 2 — точка измерения; 3 — транспортное средство; 4 — датчики освещенности, образующие пару

Рисунок 2 — Схема установки датчиков освещенности на транспортное средство

Значение фактической освещенности в каждой точке измерения рассчитывают сложением показаний, зафиксированных при проезде данной точки измерения, каждого из датчиков освещенности пары.

8.2.2.2 Измерение освещенности методом с использованием прицепа выполняют с помощью одного или нескольких приемников оптического излучения, установленных на прицепе транспортного средства как можно ближе к поверхности дорожного покрытия (см. рисунок 3). Длину прицепа выбирают таким образом, чтобы в процессе измерений приемники оптического излучения не экранировались элементами кузова транспортного средства от осветительных приборов, оказывающих влияние на результат измерений и участвующих в расчете освещенности согласно ГОСТ 34919.



1 — контрольный участок; 2 — точка измерения; 3 — транспортное средство; 4 — прицеп к транспортному средству; 5 — приемник оптического излучения

Рисунок 3 — Схема установки приемников оптического излучения на прицепе к транспортному средству

В зависимости от используемого количества приемников оптического излучения и расположения их на прицепе к транспортному средству определяют количество проездов по контрольному участку таким образом, чтобы обеспечить измерения во всех точках измерений.

8.2.3 Измерение полуцилиндрической освещенности

Измерение полуцилиндрической освещенности на контрольном участке проводят прямым методом с помощью люксметра, снабженного специальной насадкой, или косвенным методом.

Измерения прямым методом проводят, ориентируя специальную насадку вдоль пешеходной улицы в выбранном направлении. При измерении полуцилиндрической освещенности пешеходных площадей измерения проводят в двух произвольно выбранных перпендикулярных друг другу направлениях в каждой точке измерения контрольного участка.

При использовании косвенного метода проводят измерения вертикальной освещенности люксметром с фотометрической головкой, имеющей косинусную угловую характеристику, в трех взаимно перпендикулярных плоскостях: измерение по одному из направлений движения вдоль пешеходной улицы E_{V1} и два измерения в плоскости, перпендикулярной к плоскости движения E_{V2} и E_{V3} (см. рисунок 4).

Примечание — При проведении измерений полуцилиндрической освещенности на пешеходной площади косвенным методом в каждой точке измерения выбирают два произвольно выбранных перпендикулярных друг другу направления $E_{V1,i}$ ($i = 1, 2$).

При измерениях центр приемной поверхности фотометрической головки располагают в точках измерения на высоте 1,5 м над уровнем дорожного покрытия.

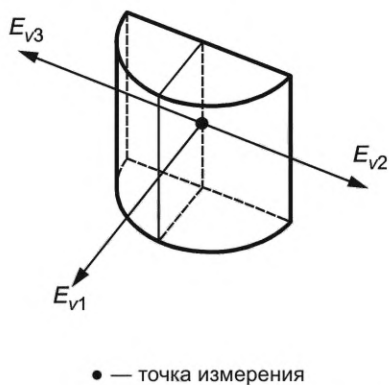


Рисунок 4 — Косвенный метод измерения полуцилиндрической освещенности

При косвенном методе измерений значение полуцилиндрической освещенности $E_{sc,i}$, лк, в i -й точке измерения вычисляют по формуле

$$E_{sc,i} = 0,5E_{V1,i} + 0,25(E_{V2,i} + E_{V3,i}), \quad (1)$$

где $E_{V1,i}$, $E_{V2,i}$ и $E_{V3,i}$ — измеренные значения вертикальной освещенности в соответствующих плоскостях в i -й точке измерения.

8.2.4 Измерение вертикальной освещенности на окнах зданий

Измерение проводят с помощью люксметра не менее чем в пяти точках, равномерно распределенных на плоскости окна. Фотометрическую головку люксметра располагают с внешней стороны окна. Пример расположения точек измерения приведен на рисунке 5.

Примечание — Допускается проводить измерения с внутренней стороны окна, вводя в результаты поправку на потери света в стеклах.

Искусственное освещение в помещении, на окнах которого проводят измерения, должно быть выключено.

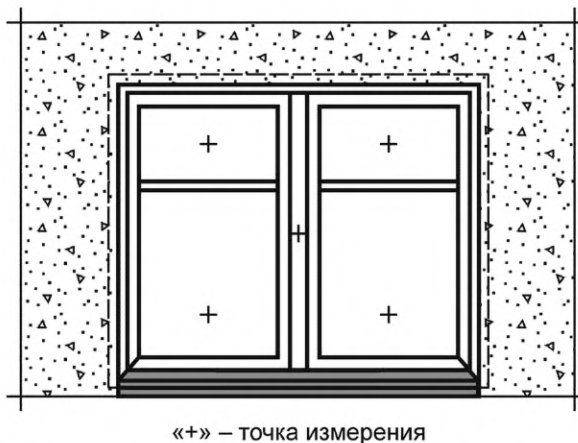


Рисунок 5 — Пример расположения точек измерения вертикальной освещенности на плоскости окна

8.2.5 Измерение коэффициента пульсации освещенности

Измерение коэффициента пульсации освещенности проводят прямым методом люксметрами-пульсметрами в одной точке в границах контрольного участка, расположенной на проезжей части на расстоянии 1 м от ее края напротив выбранной опоры освещения.

9 Обработка результатов измерений

9.1 Определение параметров яркости

9.1.1 Значения нормируемых параметров яркости по результатам измерения распределения яркости определяют поочередно относительно каждой полосы движения, на которой при измерениях располагался яркомер. Критичными измеренными значениями, сравниваемыми с нормой, считают минимальные значения средней яркости \bar{L} , общей U_o и продольной U_l равномерностей распределения яркости дорожного покрытия.

Если контрольный участок во время проведения измерений попадает в поле зрения фотографического яркомера не полностью (например, многополосная дорога), допускается рассчитывать среднюю яркость исходя из нескольких изображений, полученных из одной точки наблюдения, в сумме охватывающих весь контрольный участок.

9.1.2 Значение средней яркости дорожного покрытия \bar{L} определяют как среднее арифметическое измеренных значений яркости дорожного покрытия во всех точках измерения на контрольном участке по формуле

$$\bar{L} = \frac{1}{N_0} \sum_{i=1}^{N_0} L_i, \quad (2)$$

где N_0 — число точек измерения на контрольном участке;

L_i — значение яркости в i -й точке измерения, кд/м².

Допускается определять значение \bar{L} как измеренное значение габаритной яркости контрольного участка, выделенного диафрагмой из всего поля измерения яркомера.

9.1.3 Значение общей равномерности яркости дорожного покрытия U_o определяют как отношение наименьшего L_{\min} среди значений яркости во всех точках измерения на контрольном участке к среднему значению яркости \bar{L} по формуле

$$U_o = L_{\min} / \bar{L}. \quad (3)$$

9.1.4 Значение продольной равномерности яркости дорожного покрытия U_l определяют как отношение наименьшего значения L_{\min} к наибольшему L_{\max} среди измеренных значений яркости в точках контрольного участка, расположенных на центральной оси данной полосы движения, по формуле

$$U_l = L_{\min}/L_{\max}. \quad (4)$$

9.2 Определение параметров освещенности

9.2.1 Значение средней освещенности на дорожном покрытии \bar{E} определяют как среднее арифметическое измеренных значений освещенности на дорожном покрытии во всех точках контрольного участка по формуле

$$\bar{E} = \frac{1}{N_0} \sum_{i=1}^{N_0} E_i, \quad (5)$$

где N_0 — число точек измерения на контрольном участке;

E_i — значение освещенности в i -й точке измерения, лк.

9.2.2 Значение равномерности освещенности на дорожном покрытии U_h определяют как отношение наименьшего значения E_{\min} среди измеренных значений освещенности во всех точках контрольного участка к среднему значению освещенности \bar{E} по формуле

$$U_h = E_{\min}/\bar{E}. \quad (6)$$

9.2.3 Значение средней полуцилиндрической освещенности в пешеходной зоне \bar{E}_{sc} определяют как среднее арифметическое измеренных значений полуцилиндрической освещенности во всех точках контрольного участка по формуле

$$\bar{E}_{sc} = \frac{1}{N_0} \sum_{i=1}^{N_0} E_{sc,i}, \quad (7)$$

где N_0 — число точек измерения на контрольном участке;

$E_{sc,i}$ — значение полуцилиндрической освещенности в i -й точке измерения, лк.

9.2.4 Значение минимальной полуцилиндрической освещенности $E_{sc,\min}$ определяют как наименьшее среди измеренных значений полуцилиндрической освещенности во всех точках контрольного участка.

9.2.5 Значение максимальной вертикальной освещенности на окне здания $E_{v,\max}$ определяют как наибольшее среди измеренных значений вертикальной освещенности в точках измерения.

9.3 Корректировка результатов измерений

9.3.1 При отклонении напряжения питания сети от номинального более чем на 5 % фактическое значение $A_{\text{ф}}$ измеряемой величины A (яркости или освещенности) уточняют по формуле

$$A_{\text{ф}} = A_{\text{изм}} \frac{U_{\text{ном}}}{U_{\text{ном}} - K(U_{\text{ном}} - U_{\text{ср}})}, \quad (8)$$

где $A_{\text{изм}}$ — измеренное значение величины A ;

$U_{\text{ном}}$ — номинальное значение напряжения сети, В;

$U_{\text{ср}}$ — среднее значение напряжения между значениями в начале и в конце измерений, В;

K — поправочный коэффициент, равный:

- 0 — для осветительных приборов со светодиодами с электронными устройствами управления;
- 2 — для осветительных приборов со светодиодами с электромагнитными устройствами управления и осветительных приборов с дуговыми ртутными лампами;

- 3 — для осветительных приборов с металлогалогенными и натриевыми лампами высокого давления.

9.3.2 Для учета влияния засветки от естественного освещения по измеренным согласно 6.2 значениям освещенности от естественного $E_{\text{ест}}$ и совмещенного $E_{\text{сов}}$ освещения проверяют условие:

$$\frac{E_{\text{ест}}}{E_{\text{сов}} - E_{\text{ест}}} \cdot 100 \% \leq 10 \% \quad (9)$$

Если условие выполняется, то влияние засветки не учитывают. В противном случае, все измеренные значения горизонтальной освещенности в точках контрольного участка корректируют по следующей формуле:

$$E_{\text{ф},i} = E_{\text{изм},i} - E_{\text{ест}}, \quad (10)$$

где $E_{\text{ф},i}$ — фактическое значение измеряемой освещенности в i -й точке измерения, лк,

$E_{\text{изм},i}$ — измеренное значение освещенности в i -й точке измерения, лк;

$E_{\text{ест}}$ — измеренное по 6.2 значение освещенности от естественного освещения, лк.

10 Оформление результатов измерений

10.1 Критерием соответствия измеренного значения яркости или освещенности ($A_{\text{изм}}$) нормируемому значению $A_{\text{норм}}$ является выполнение соотношений:

- при инспекционном контроле или мониторинге

$$A_{\text{изм}} \geq A_{\text{норм}}, \quad (11)$$

- при приемо-сдаточных испытаниях

$$A_{\text{изм}} \geq 0,9 \cdot A_{\text{норм}}/f_m, \quad (12)$$

где f_m — коэффициент эксплуатации.

П р и м е ч а н и е — Требования к коэффициенту эксплуатации устанавливают по нормативным документам государств, принявших настоящий стандарт¹⁾.

Критерием соответствия значений равномерности яркости или освещенности, определенных по результатам измерений (B), нормируемому значению $B_{\text{норм}}$ является выполнение соотношения:

$$B \geq B_{\text{норм}}. \quad (13)$$

Критерием соответствия значения коэффициента пульсации освещенности (C) нормируемому значению $C_{\text{норм}}$ является выполнение соотношения:

$$C \leq C_{\text{норм}}. \quad (14)$$

10.2 Результаты измерений оформляют в виде протокола испытаний, который должен быть оформлен на бланке организации, проводящей измерения, подписан и утвержден уполномоченными лицами, и должен содержать:

а) дату, время и место измерений;

б) тип освещаемого объекта (улица, магистраль, площадь, транспортная — развязка, пешеходная зона), класс объекта по освещению (при наличии информации).

П р и м е ч а н и е — Для городских объектов улично-дорожной сети, предназначенных для движения транспорта и пешеходов, классы объектов по освещению устанавливают на национальном уровне;

в) сведения о напряжении питающей сети до и после измерений (кроме осветительных установок на основе светодиодных осветительных приборов с электронными устройствами управления);

¹⁾ В Российской Федерации — по ГОСТ Р 59666—2021 «Освещение искусственное. Метод определения коэффициента эксплуатации осветительных установок».

- г) сведения о средствах измерений (наименование, тип, дата свидетельства о поверке);
- д) сведения об условиях окружающей среды и дорожной обстановке при проведении измерений:
 - 1) температуру окружающего воздуха;
 - 2) влажность воздуха;
 - 3) атмосферное давление;
 - 4) наличие/отсутствие посторонней засветки;
 - 5) соотношение освещенностей естественного и искусственного освещения (при необходимости);
 - 6) наличие/отсутствие затеняющих объектов;
- е) назначение измерений (приемо-сдаточные испытания, инспекционный контроль, мониторинг);
- ж) способ установки осветительных приборов (на опоре, мачте, подвесе);
- и) схему расстановки осветительных приборов: односторонняя; двусторонняя (боковая или центральная); шахматная и т. п.;
- к) тип осветительных приборов (при наличии информации);
- л) тип и мощность источников света (при наличии информации).

Обо всех случаях отступления от требований к условиям проведения измерений или о специфических особенностях измеряемого объекта необходимо делать соответствующие пометки в протоколе.

При необходимости в протокол включают дополнительную информацию, например, фотографии, карту и/или спутниковый снимок местности с измеряемым участком, яркостные изображения с выделенным контрольным участком и точками измерения и т. п.

10.2.1 При измерении распределения яркости дорожного покрытия в протоколе дополнительно указывают:

- способ измерений;
- схему расстановки точек измерений.

10.2.2 При измерении распределения освещенности на поверхности дорожного покрытия или пешеходной зоны в протоколе дополнительно указывают:

- способ измерений;
- схему расположения точек измерений.

10.2.3 При измерении распределения полуцилиндрической освещенности в протоколе дополнительно указывают:

- схему расположения точек измерений с указанием направления ориентации приемной поверхности люксметра.

10.2.4 При измерении распределения вертикальной освещенности на окнах здания в протоколе дополнительно указывают:

- схему расстановки точек измерений;
- этаж;
- направление ориентации фасада здания.

10.3 Раздел протокола «Результаты измерений» должен содержать:

- таблицу значений измеренных величин в точках измерения на контрольном участке;
- результирующую таблицу, содержащую измеренные значения нормируемых параметров и характеристик.

Примечание — Нормы освещения приведены в нормативных документах государств, принявших настоящий стандарт.

11 Точность методов контроля

Точность результатов измерений обеспечивается:

- соблюдением требований настоящего стандарта;
- проведением периодической оценки метрологических характеристик средств измерений.

Ключевые слова: освещение наружное утилитарное, измерения яркости, яркомер, измерения освещенности, люксметр, мобильный способ измерения, стационарный способ измерения

Редактор *Л.В. Коретникова*
Технический редактор *И.Е. Черепкова*
Корректор *Р.А. Ментова*
Компьютерная верстка *А.Н. Золотаревой*

Сдано в набор 14.06.2023. Подписано в печать 16.06.2023. Формат 60×84½. Гарнитура Ариал.
Усл. печ. л. 2,32. Уч.-изд. л. 2,10.

Подготовлено на основе электронной версии, предоставленной разработчиком стандарта

Создано в единичном исполнении в ФГБУ «Институт стандартизации» для комплектования Федерального информационного фонда стандартов, 117418 Москва, Нахимовский пр-т, д. 31, к. 2.
www.gostinfo.ru info@gostinfo.ru

