
МЕЖГОСУДАРСТВЕННЫЙ СОВЕТ ПО СТАНДАРТИЗАЦИИ, МЕТРОЛОГИИ И СЕРТИФИКАЦИИ
(МГС)
INTERSTATE COUNCIL FOR STANDARDIZATION, METROLOGY AND CERTIFICATION
(ISC)

МЕЖГОСУДАРСТВЕННЫЙ
СТАНДАРТ

ГОСТ
ISO 9073-4—
2023

МАТЕРИАЛЫ НЕТКАНЫЕ

Методы испытаний

Часть 4

Определение сопротивления раздиру трапецеидальным методом

(ISO 9073-4:2021, IDT)

Издание официальное

Москва
Российский институт стандартизации
2023

Предисловие

Цели, основные принципы и общие правила проведения работ по межгосударственной стандартизации установлены ГОСТ 1.0 «Межгосударственная система стандартизации. Основные положения» и ГОСТ 1.2 «Межгосударственная система стандартизации. Стандарты межгосударственные, правила и рекомендации по межгосударственной стандартизации. Правила разработки, принятия, обновления и отмены»

Сведения о стандарте

1 ПОДГОТОВЛЕН Производственно-внедренческим обществом с ограниченной ответственностью «Фирма «Техноавиа» (ПВ ООО «Фирма «Техноавиа») на основе собственного перевода на русский язык англоязычной версии стандарта, указанного в пункте 5

2 ВНЕСЕН Федеральным агентством по техническому регулированию и метрологии

3 ПРИНЯТ Межгосударственным советом по стандартизации, метрологии и сертификации (протокол от 28 апреля 2023 г. № 161-П)

За принятие проголосовали:

Краткое наименование страны по МК (ИСО 3166) 004—97	Код страны по МК (ИСО 3166) 004—97	Сокращенное наименование национального органа по стандартизации
Армения	AM	ЗАО «Национальный орган по стандартизации и метрологии» Республики Армения
Беларусь	BY	Госстандарт Республики Беларусь
Казахстан	KZ	Госстандарт Республики Казахстан
Киргизия	KG	Кыргызстандарт
Россия	RU	Росстандарт
Таджикистан	TJ	Таджикстандарт
Узбекистан	UZ	Узстандарт

4 Приказом Федерального агентства по техническому регулированию и метрологии от 23 июня 2023 г. № 440-ст межгосударственный стандарт ГОСТ ISO 9073-4—2023 введен в действие в качестве национального стандарта Российской Федерации с 1 октября 2023 г.

5 Настоящий стандарт идентичен международному стандарту ISO 9073-4:2021 «Материалы нетканые. Методы испытаний. Часть 4. Определение сопротивления раздиру трапецеидальным методом» («Nonwovens — Test methods — Part 4: Determination of tear resistance by the trapezoid procedure», IDT).

Международный стандарт разработан Техническим комитетом ISO/TC 38 «Текстиль» Международной организации по стандартизации (ISO).

При применении настоящего стандарта рекомендуется использовать вместо ссылочных международных стандартов соответствующие им межгосударственные стандарты, сведения о которых приведены в дополнительном приложении ДА

6 ВВЕДЕН ВПЕРВЫЕ

7 Некоторые элементы настоящего стандарта могут являться объектами патентных прав

Информация о введении в действие (прекращении действия) настоящего стандарта и изменений к нему на территории указанных выше государств публикуется в указателях национальных стандартов, издаваемых в этих государствах, а также в сети Интернет на сайтах соответствующих национальных органов по стандартизации.

В случае пересмотра, изменения или отмены настоящего стандарта соответствующая информация будет опубликована на официальном интернет-сайте Межгосударственного совета по стандартизации, метрологии и сертификации в каталоге «Межгосударственные стандарты»

© ISO, 2021

© Оформление. ФГБУ «Институт стандартизации», 2023



В Российской Федерации настоящий стандарт не может быть полностью или частично воспроизведен, тиражирован и распространен в качестве официального издания без разрешения Федерального агентства по техническому регулированию и метрологии

Содержание

1 Область применения	1
2 Нормативные ссылки	1
3 Термины и определения	1
4 Сущность метода	2
5 Аппаратура	2
6 Отбор образцов	3
7 Подготовка и кондиционирование испытуемых проб	3
8 Процедура	4
9 Расчет и представление результатов	5
10 Протокол испытаний	5
Приложение ДА (справочное) Сведения о соответствии ссылочных международных стандартов межгосударственным стандартам	6

МАТЕРИАЛЫ НЕТКАНЫЕ**Методы испытаний****Часть 4****Определение сопротивления раздиру трапецеидальным методом**Nonwovens. Test methods. Part 4. Determination of tear resistance by the trapezoid procedure

Дата введения — 2023—10—01

1 Область применения

Настоящий стандарт устанавливает метод определения сопротивления раздиру нетканых материалов трапецеидальным методом.

Настоящий стандарт распространяется на нетканые материалы.

2 Нормативные ссылки

В настоящем стандарте использованы нормативные ссылки на следующие стандарты [для датированных ссылок применяют только указанное издание ссылочного стандарта, для недатированных — последнее издание (включая все изменения)]:

ISO 139, Textiles — Standard atmospheres for conditioning and testing (Изделия текстильные. Стандартные атмосферные условия для проведения кондиционирования и испытаний)

ISO 186, Paper and board — Sampling to determine average quality (Бумага и картон. Отбор проб для определения среднего качества)

ISO 3696, Water for analytical laboratory use — Specification and test methods (Вода для лабораторного анализа. Технические требования и методы испытаний)

ISO 7500-1, Metallic materials — Calibration and verification of static uniaxial testing machines — Part 1: Tension/compression testing machines — Calibration and verification of the force-measuring system (Материалы металлические. Калибровка и верификация машин для статических испытаний в условиях одноосного нагружения. Часть 1. Машины для испытания на растяжение/сжатие. Калибровка и верификация силоизмерительной системы)

ISO 10012, Measurement management systems — Requirements for measurement processes and measuring equipment (Системы менеджмента измерений. Требования к измерительным процессам и измерительному оборудованию)

3 Термины и определения

В настоящем стандарте применены следующие термины с соответствующими определениями:

ISO и IEC поддерживают терминологическую базу данных, используемую в целях стандартизации по следующим адресам:

- платформа онлайн-просмотра ISO: доступна по адресу <https://www.iso.org/obp/>

- Электропедия IEC: доступна по адресу <http://www.electropedia.org/>

3.1 машина для испытания с постоянной скоростью растяжения; CRE-машина для испытания (constant rate of extension testing machine; CRE testing machine): Машина для испытания на растя-

жение, оборудованная одним неподвижным зажимом и еще одним зажимом, который движется с постоянной скоростью в процессе испытания, при этом вся испытательная установка не должна смещаться.

3.2 зажимная длина (gauge length): Расстояние между двумя рабочими зажимными точками испытательного устройства.

Примечание — Рабочие точки (или линии) зажимов можно проверить, зажав испытываемую пробу с определенным предварительным натяжением с помощью копировальной бумаги, чтобы получить отпечаток зажима на испытываемой пробе и/или поверхностях губок зажима.

3.3 усилие раздира (tear force): Усилие, необходимое для распространения раздира, созданного при определенных условиях.

4 Сущность метода

Нанесают трапецию на испытываемой пробе. Зажимают непараллельные стороны трапеции в зажимах машины для испытания на растяжение. Прикладывают к испытываемой пробе постоянно увеличивающееся растяжение таким образом, чтобы раздир распространялся по ширине пробы. Регистрируют усилие для продолжения раздира на заданное расстояние. Среднее арифметическое значение максимального усилия испытываемых проб принимают за результат испытания.

5 Аппаратура

5.1 Машина для испытания на растяжение с системой метрологического подтверждения пригодности, соответствующей ISO 10012. Машина с постоянной скоростью растяжения (CRE-машина для испытания) должна иметь следующие характеристики:

- a) возможность обеспечения постоянной скорости растяжения (100 ± 10) мм/мин;
- b) возможность установки зажимной длины на (25 ± 1) мм;
- c) наличие средства регистрации усилия, приложенного во время испытания на раздир к испытываемой пробе;
- d) в условиях использования точность аппаратуры должна соответствовать классу 1 в соответствии с ISO 7500-1. Погрешность указанного или зарегистрированного максимального усилия в любой точке диапазона, в котором используется машина, не должна превышать $\pm 1\%$, а погрешность заданного или зарегистрированного разведения зажима не должна превышать ± 1 мм;
- e) в случае проведения регистрации усилия с помощью системы сбора данных и программного обеспечения частота сбора данных должна быть не менее 8 в секунду.

В случае использования машины для испытаний на растяжение класса 2 в соответствии с ISO 7500-1 это должно быть отражено в протоколе испытаний.

Примечание — По согласованию заинтересованных сторон может быть также использована машина для испытаний с постоянной скоростью траверсы (CRT). Корреляция между результатами испытаний, полученными на машине типа CRT и на машине типа CRE, отсутствует.

5.2 Зажимное устройство машины, состоящее из двух губок зажима, центральные точки которых находятся на линии приложенного усилия, передние кромки должны быть расположены под прямым углом к линии приложенного усилия, а зажимные поверхности должны находиться в одной плоскости. Губки зажима должны быть способны удерживать испытываемую пробу без проскальзывания, они должны быть сконструированы таким образом, чтобы не повреждать испытываемую пробу и не уменьшать ее прочность. Ширина губок зажима предпочтительно должна составлять 100 мм, но не должна быть меньше ширины испытываемой пробы.

5.3 Шаблон равнобедренной трапеции, имеющий размеры с допуском $\pm 0,5\%$, как показано на рисунке 1.

5.4 Оборудование, в котором испытываемые пробы могут быть погружены в воду для подготовки к испытаниям во влажном состоянии.

5.5 Вода 3-й степени чистоты, в соответствии с ISO 3696 для смачивания испытываемых проб.

5.6 Неионный смачивающий агент.

Размеры в миллиметрах

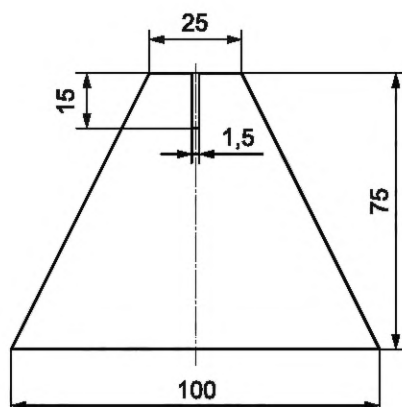


Рисунок 1 — Шаблон равнобедренной трапеции

6 Отбор образцов

Отбор образцов проводят в соответствии с ISO 186, убедившись, что участки, с которых отбирают испытываемые пробы, не имеют видимых дефектов и не смяты.

7 Подготовка и кондиционирование испытываемых проб

7.1 Если не указано иное, вырезают пять испытываемых проб в продольном направлении и пять — в поперечном.

Примечание — Край образца, как правило, не может быть частью испытываемой пробы.

7.2 Вырезают испытываемые пробы размерами $(75 \pm 1) \times (150 \pm 2)$ мм. На каждой испытываемой пробе размечают равнобедренную трапецию, используя шаблон в соответствии с 5.3. Делают предварительный надрез 15 мм в центре короткой стороны трапеции, как показано на рисунке 2.

Примечание — Между заинтересованными сторонами могут быть согласованы другие размеры, соответствующие общим пропорциям исходной испытываемой пробы, в частности для воспроизведения некоторых условий эксплуатации нетканых материалов, что может быть отражено в протоколе испытаний. Значения, измеренные на испытываемых пробах различных размеров, не подлежат сравнению.

Размеры в миллиметрах

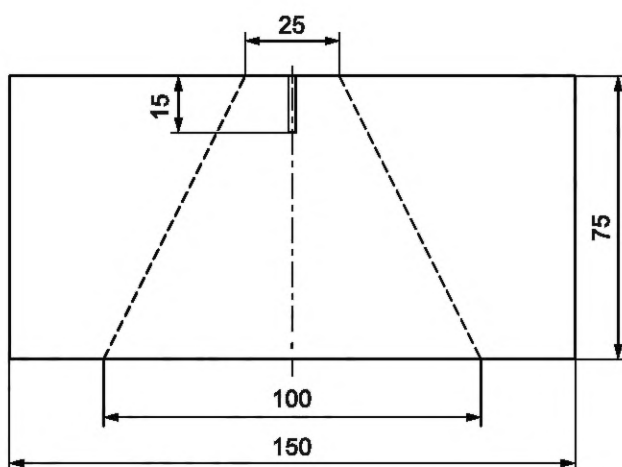


Рисунок 2 — Испытываемая проба с размеченной равнобедренной трапецией

7.3 Кондиционируют испытуемые пробы в стандартных атмосферных условиях, как указано в ISO 139.

При измерении усилия раздира во влажном состоянии испытуемые пробы не нужно кондиционировать.

Рекомендуется выдерживать испытуемые пробы в ненагруженном состоянии не менее 24 ч.

7.4 Если требуется определить усилие раздира испытуемых проб во влажном состоянии, погружают испытуемые пробы на один час в воду 3-й степени чистоты согласно 5.5 с температурой $(20 \pm 2) ^\circ\text{C}$. Для трудносмачиваемых испытуемых проб, например, с водоотталкивающей обработкой или водонепроницаемых материалов, вместо воды может быть использован водный раствор, содержащий не более 1 г неионного смачивающего агента на литр.

Примечание — Для тропических регионов можно применять температуру согласно ISO 139.

8 Процедура

8.1 Проводят испытание в стандартных атмосферных условиях (см. ISO 139).

8.2 В начале испытания на машине для испытания на растяжение устанавливают зажимную длину (25 ± 1) мм и скорость растяжения 100 мм/мин. Выбирают диапазон усилия машины для испытания таким образом, чтобы разрыв произошел между 15 % и 85 % полной шкалы.

8.3 Закрепляют испытуемую пробу в машине, зажав вдоль непараллельных сторон трапеции с надрезом на равном расстоянии от зажимов. Короткий край испытуемой пробы удерживают в натянутом состоянии, а длинный — в свободном, позволяя образовывать складки.

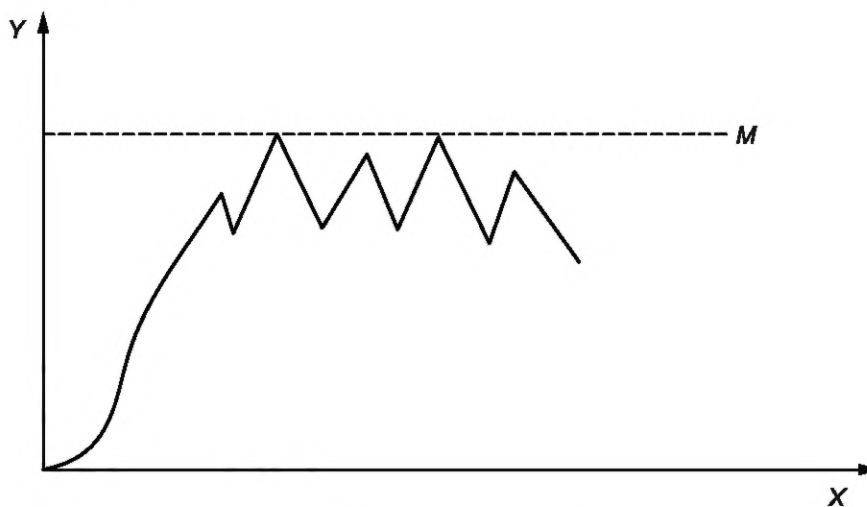
8.4 Запускают машину и регистрируют усилие раздира на записывающее устройство.

8.5 Усилие раздира может быть выражено одним значением или представлять собой серию максимумов и минимумов. Две типовые кривые раздира показаны на рисунке 3.

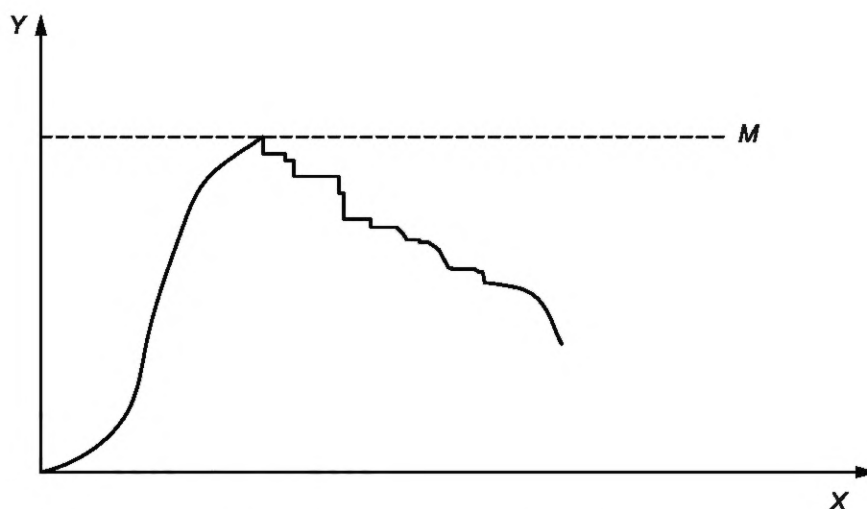
8.6 Если раздир испытуемой пробы в надрезе не происходит или испытуемая проба выскальзывает из зажима, результат не регистрируют. Следует снова вырезать испытуемую пробу из исходного образца, чтобы получить пять нормальных результатов для каждого направления.

Примечание — Для испытуемых проб с большим усилием раздира или легко выскальзывающих, зажимы могут быть заменены на специальные или поверхность захвата зажимов может быть дополнена прокладочным материалом, что может быть пояснено в протоколе испытания.

8.7 Для испытуемых проб во влажном состоянии проводят испытание согласно 8.1—8.6 сразу после извлечения испытуемой пробы из жидкости (см. 7.4) и кратковременного помещения его на промокательную бумагу для удаления излишков воды.



а) Типовая кривая раздира



b) Другая типовая кривая раздира

Y — усилие; X — удлинение; M — максимальное усилие

Рисунок 3 — Две типовые кривые раздира

9 Расчет и представление результатов

Максимальное усилие принимают за результат отдельной испытуемой пробы и округляют до ближайших 0,1 Н.

Вычисляют среднее арифметическое значение максимального усилия пяти испытуемых проб в продольном и поперечном направлениях соответственно, округляют его до ближайших 0,1 Н, результаты выражают как средние арифметические значения.

При необходимости рассчитывают коэффициент вариации до ближайших 0,1 %.

10 Протокол испытаний

В протоколе испытаний должна быть указана следующая информация:

- a) ссылка на настоящий стандарт;
- b) подробная информация, необходимая для идентификации материала;
- c) среднее арифметическое результатов испытаний в продольном и поперечном направлениях. Если невозможно получить пять нормальных результатов для каждого направления, указывают максимальное усилие только для отдельных испытуемых проб (см. раздел 9);
- d) атмосферные условия, используемые для кондиционирования;
- e) если необходимо, среднее арифметическое значение во влажном состоянии в продольном и поперечном направлениях. Если невозможно получить пять нормальных результатов для каждого направления, указывают максимальное усилие только для отдельных испытуемых проб (см. раздел 9);
- f) если необходимо, коэффициент вариации;
- g) количество испытуемых проб и количество исключенных испытаний и вызвавшие их причины;
- h) любые необычные особенности, отмеченные в процессе испытания, или отклонения от стандартной процедуры;
- i) дата проведения испытания.

**Приложение ДА
(справочное)**

**Сведения о соответствии ссылочных международных стандартов
межгосударственным стандартам**

Таблица ДА.1

Обозначение ссылочного международного стандарта	Степень соответствия	Обозначение и наименование соответствующего межгосударственного стандарта
ISO 139	IDT	ГОСТ ISO 139—2014 «Материалы текстильные. Стандартные атмосферные условия для проведения кондиционирования и испытаний»
ISO 186	MOD	ГОСТ 32546—2013 (ISO 186:2002) «Бумага и картон. Отбор проб для определения среднего качества»
ISO 3696	IDT	ГОСТ ISO 3696—2013 «Вода для лабораторного анализа. Технические требования и методы контроля»
ISO 7500-1	—	*
ISO 10012	—	*, 1)
<p>* Соответствующий межгосударственный стандарт отсутствует. До его принятия рекомендуется использовать перевод на русский язык международного стандарта. Официальный перевод данного международного стандарта находится в Федеральном информационном фонде стандартов.</p> <p>Примечание — В настоящей таблице использованы следующие условные обозначения степени соответствия стандартов:</p> <ul style="list-style-type: none"> - IDT — идентичные стандарты; - MOD — модифицированный стандарт. 		

¹⁾ В Российской Федерации действует ГОСТ Р ИСО 10012—2008 «Менеджмент организации. Системы менеджмента измерений. Требования к процессам измерений и измерительному оборудованию».

УДК 04.001.4:006.354

МКС 59.080.30

IDT

Ключевые слова: нетканые материалы, сопротивление раздиру, усилие раздира, испытываемая проба, трапецеидальный метод

Редактор *Л.В. Коретникова*
Технический редактор *В.Н. Прусакова*
Корректор *М.В. Бучная*
Компьютерная верстка *И.А. Налейкиной*

Сдано в набор 26.06.2023. Подписано в печать 29.06.2023. Формат 60×84%. Гарнитура Ариал.
Усл. печ. л. 1,40. Уч.-изд. л. 0,84.

Подготовлено на основе электронной версии, предоставленной разработчиком стандарта

Создано в единичном исполнении в ФГБУ «Институт стандартизации»
для комплектования Федерального информационного фонда стандартов,
117418 Москва, Нахимовский пр-т, д. 31, к. 2.
www.gostinfo.ru info@gostinfo.ru