
ФЕДЕРАЛЬНОЕ АГЕНТСТВО
ПО ТЕХНИЧЕСКОМУ РЕГУЛИРОВАНИЮ И МЕТРОЛОГИИ



НАЦИОНАЛЬНЫЙ
СТАНДАРТ
РОССИЙСКОЙ
ФЕДЕРАЦИИ

ГОСТ Р
70818—
2023

Инженерные сети наружные

**СИСТЕМЫ КАНАЛИЗАЦИИ АВТОНОМНЫЕ
С СЕПТИКАМИ И ПОДЗЕМНОЙ ФИЛЬТРАЦИЕЙ
СТОЧНЫХ ВОД**

**Правила монтажа и контроль
выполнения работ**

Издание официальное

Москва
Российский институт стандартизации
2023

Предисловие

1 РАЗРАБОТАН Союзом монтажников инженерных систем зданий и сооружений» (Союз «ИСЗС-Монтаж»)

2 ВНЕСЕН Техническим комитетом по стандартизации ТК 400 «Производство работ в строительстве. Типовые технологические и организационные процессы»

3 УТВЕРЖДЕН И ВВЕДЕН В ДЕЙСТВИЕ Приказом Федерального агентства по техническому регулированию и метрологии от 14 июля 2023 г. № 543-ст

4 ВВЕДЕН ВПЕРВЫЕ

Правила применения настоящего стандарта установлены в статье 26 Федерального закона от 29 июня 2015 г. № 162-ФЗ «О стандартизации в Российской Федерации». Информация об изменениях к настоящему стандарту публикуется в ежегодном (по состоянию на 1 января текущего года) информационном указателе «Национальные стандарты», а официальный текст изменений и поправок — в ежемесячном информационном указателе «Национальные стандарты». В случае пересмотра (замены) или отмены настоящего стандарта соответствующее уведомление будет опубликовано в ближайшем выпуске ежемесячного информационного указателя «Национальные стандарты». Соответствующая информация, уведомление и тексты размещаются также в информационной системе общего пользования — на официальном сайте Федерального агентства по техническому регулированию и метрологии в сети Интернет (www.rst.gov.ru)

© Оформление. ФГБУ «Институт стандартизации», 2023

Настоящий стандарт не может быть полностью или частично воспроизведен, тиражирован и распространен в качестве официального издания без разрешения Федерального агентства по техническому регулированию и метрологии

Содержание

1 Область применения	1
2 Нормативные ссылки	1
3 Термины и определения	2
4 Сокращения	7
5 Принципы устройства автономных систем канализации	7
6 Монтаж автономных систем канализации	20
7 Контроль выполнения и требования к результатам работ	26
Приложение А (справочное) Принципиальные схемы автономных систем канализации	28
Приложение Б (справочное) Использование сточных вод для орошения	32
Приложение В (рекомендуемое) Особенности эксплуатации очистных сооружений автономных систем канализации	33
Библиография	35

Введение

Настоящий стандарт разработан с учетом положений СТО НОСТРОЙ 2.17.176—2015 «Инженерные сети наружные. Автономные системы канализации с септиками и сооружениями подземной фильтрации сточных вод. Правила проектирования и монтажа, контроль выполнения, требования к результатам работ» и конкретизирует его отдельные положения.

Инженерные сети наружные

СИСТЕМЫ КАНАЛИЗАЦИИ АВТОНОМНЫЕ С СЕПТИКАМИ
И ПОДЗЕМНОЙ ФИЛЬТРАЦИЕЙ СТОЧНЫХ ВОД

Правила монтажа и контроль выполнения работ

Autonomous sewerage systems with septic tanks and underground filtration of wastewater.
Installation rules and work performance control

Дата введения — 2024—01—01

1 Область применения

1.1 Настоящий стандарт распространяется на автономные системы канализации с септиками (за исключением металлических емкостей) и подземной фильтрацией сточных вод (далее — автономные системы канализации) малой производительности (не более 15 м³/сут), предназначенные для биологической очистки хозяйственно-бытовых сточных вод в естественных условиях в районах, не имеющих централизованной канализации.

Примечание — К сооружениям подземной фильтрации, рассматриваемым в настоящем стандарте (см. 5.5), относят фильтрующие колодцы, поля подземной фильтрации, фильтрующие кассеты, фильтрующие тоннели, фильтрующие блоки или гибридные сооружения на их основе.

1.2 Настоящий стандарт устанавливает требования к автономным системам канализации, а также принципы устройства и правила монтажа указанных систем.

1.3 Настоящий стандарт не учитывает особенностей устройства автономных систем канализации, осуществляемых в местностях распространения вечной мерзлоты и в районах с продолжительной суровой зимой, при среднегодовой температуре воздуха ниже 0 °С.

Примечание — Возможность применения настоящего стандарта в районах со среднегодовой температурой воздуха от плюс 2,5 °С и ниже должна быть дополнительно обоснована результатами гидрогеологических изысканий, а также опытом эксплуатации сооружений, находящихся в аналогичных условиях.

1.4 Устройство автономных систем канализации на подрабатываемых территориях и просадочных грунтах, а также в сейсмических районах следует осуществлять с учетом требований СП 14.13330 и СП 21.13330.

2 Нормативные ссылки

В настоящем стандарте использованы нормативные ссылки на следующие документы:

ГОСТ 17.4.3.02—85 Охрана природы. Почвы. Требования к охране плодородного слоя почвы при производстве земляных работ

ГОСТ 17.5.3.05 Охрана природы. Рекультивация земель. Общие требования к землеванию

ГОСТ 530—2012 Кирпич и камень керамические. Общие технические условия

ГОСТ 1147 Шурупы. Общие технические условия

ГОСТ 7502 Рулетки измерительные металлические. Технические условия

ГОСТ 8267—93 Щебень и гравий из плотных горных пород для строительных работ. Технические условия

ГОСТ 8736 Песок для строительных работ. Технические условия
ГОСТ 19179 Гидрология суши. Термины и определения
ГОСТ 23278 Грунты. Методы полевых испытаний проницаемости
ГОСТ 25100 Грунты. Классификация
ГОСТ 25150 Канализация. Термины и определения
ГОСТ 26633 Бетоны тяжелые и мелкозернистые. Технические условия
ГОСТ 31416 Трубы и муфты хризотилцементные. Технические условия
ГОСТ Р 58513 Отвесы стальные строительные. Технические условия
СП 14.13330 «СНиП II-7-81* Строительство в сейсмических районах»
СП 21.13330 «СНиП 2.01.09-91 Здания и сооружения на подрабатываемых территориях и просадочных грунтах»
СП 28.13330 «СНиП 2.03.11-85 Защита строительных конструкций от коррозии»
СП 30.13330.2020 «СНиП 2.04.01-85* Внутренний водопровод и канализация зданий»
СП 31.13330.2021 «СНиП 2.04.02-84* Водоснабжение. Наружные сети и сооружения»
СП 32.13330.2018 «СНиП 2.04.03-85 Канализация. Наружные сети и сооружения»
СП 42.13330.2016 «СНиП 2.07.01-89* Градостроительство. Планировка и застройка городских и сельских поселений»
СП 48.13330.2019 «СНиП 12-01-2004 Организация строительства»
СП 61.13330 «СНиП 41-03-2003 Тепловая изоляция оборудования и трубопроводов»
СП 70.13330.2012 «СНиП 3.03.01-87 Несущие и ограждающие конструкции»
СП 73.13330.2016 «СНиП 3.05.01-85 Внутренние санитарно-технические системы зданий»
СП 104.13330.2016 «СНиП 2.06.15-85 Инженерная защита территории от затопления и подтопления»
СП 129.13330.2019 «СНиП 3.05.04-85* Наружные сети и сооружения водоснабжения и канализации»
СП 131.13330 «СНиП 23-01-99* Строительная климатология»
СП 399.1325800 Системы водоснабжения и канализации наружные из полимерных материалов.
Правила проектирования и монтажа

Примечание — При пользовании настоящим стандартом целесообразно проверить действие ссылочных документов в информационной системе общего пользования — на официальном сайте Федерального агентства по техническому регулированию и метрологии в сети Интернет или по ежегодному информационному указателю «Национальные стандарты», который опубликован по состоянию на 1 января текущего года, и по выпускам ежемесячного информационного указателя «Национальные стандарты» за текущий год. Если заменен ссылочный документ, на который дана недатированная ссылка, то рекомендуется использовать действующую версию этого документа с учетом всех внесенных в данную версию изменений. Если заменен ссылочный документ, на который дана датированная ссылка, то рекомендуется использовать версию этого документа с указанным выше годом утверждения (принятия). Если после утверждения настоящего стандарта в ссылочный документ, на который дана датированная ссылка, внесено изменение, затрагивающее положение, на которое дана ссылка, то это положение рекомендуется применять без учета данного изменения. Если ссылочный документ отменен без замены, то положение, в котором дана ссылка на него, рекомендуется применять в части, не затрагивающей эту ссылку.

3 Термины и определения

В настоящем стандарте применены термины по ГОСТ 19179, ГОСТ 25100, ГОСТ 25150, а также следующие термины с соответствующими определениями:

3.1 автономные системы канализации: Системы канализации, обеспечивающие сбор, отведение, очистку и сброс (утилизацию) сточных вод от санитарных приборов одного или нескольких многоквартирных жилых домов, вспомогательных или общественных зданий, либо от усадьбы с надворными постройками и от других объектов, не связанных с системами канализации.

3.2

биотуалет: Устройство для переработки фекальных отходов в органическое удобрение путем использования биологического процесса окисления, активизированного электроподогревом или химическими добавками.

[СП 53.13330.2019, пункт 3.1]

3.3

взвешенные вещества: Показатель, характеризующий количество примесей (по сухому веществу, мг/л), которое задерживается на фильтре при фильтровании пробы, с последующим высушиванием.

Примечание — Применимы мембранные фильтры с порами размером 0,45 мкм любого типа или бумажные фильтры обеззоленные «синяя лента».

[СП 32.13330.2018, пункт 3.1]

3.4

водозаборное сооружение: Гидротехническое сооружение, предназначенное для водозабора.
[ГОСТ Р 70214—2022, статья 119]

3.5

водопонижение: Искусственное понижение уровня подземных вод.
[ГОСТ Р 70214—2022, статья 23]

3.6

водопотребление: Потребление воды из систем водоснабжения.
[[1], статья 1]

3.7 **водопроницаемость:** Способность грунта фильтровать воду.

3.8

воздушный клапан: Устройство, пропускающее воздух в одном направлении — вслед за движущейся в трубопроводе жидкостью и не пропускающее воздух в обратном направлении, предназначенное для увеличения пропускной способности невентилируемого канализационного стояка или предотвращения срыва гидрозатвора у санитарного прибора или приборов.

[СП 30.13330.2020, пункт 3.1.6]

3.9 **выгреб (выгребная яма):** Подземная часть надворной уборной, представляющая собой водонепроницаемую емкость, обеспечивающую сбор, хранение и возможность перекачки фекальных отходов в специальные транспортные средства для их перевозки в места переработки и обезвреживания.

3.10

гравий из горных пород: Неорганический зернистый сыпучий материал с зёрнами крупностью св. 5 мм, получаемый рассевом природных гравийно-песчаных смесей.

[ГОСТ 8267—93, пункт 3.2]

3.11 **грунтовые воды:** Воды, залегающие на первом водоупорном горизонте ниже верховодки.

Примечание — Обычно они приурочены к выдержанному водонепроницаемому пласту и характеризуются более или менее постоянным дебитом.

3.12

гумификация: Превращение растительных и животных остатков и микроорганизмов, а также продуктов их жизнедеятельности в почве в гумусовые вещества.

[ГОСТ 20432—83, статья 148]

3.13

загрязняющее вещество: Вещество или смесь веществ и микроорганизмов, которые в количестве и (или) концентрациях, превышающих установленные для химических веществ, в том числе радиоактивных, иных веществ и микроорганизмов нормативы, оказывают негативное воздействие на окружающую среду, жизнь, здоровье человека.

[[2], статья 1]

3.14 **канализация:** Отведение бытовых, промышленных и ливневых сточных вод.

3.15

канализационная сеть: Комплекс технологически связанных между собой инженерных сооружений, предназначенных для транспортировки сточных вод.
[[3], статья 2]

3.16

канализационный вентилируемый стояк: Стояк, имеющий вытяжную часть и через нее сообщение с атмосферой, способствующее воздухообмену в трубопроводах канализационной сети.
[СП 30.13330.2020, пункт 3.1.12]

3.17

канализационный невентилируемый стояк: Стояк, не имеющий сообщения с атмосферой.

Примечание — К невентилируемым стоякам относятся: стояк или группа стояков, объединенных по верху сборным трубопроводом, не имеющие вытяжной части или оборудованные воздушным клапаном.

[СП 30.13330.2020, пункт 3.1.13]

3.18

кольматация, тампонаж: Заполнение пор и трещин в грунте твердыми частицами нагнетаемого раствора, препятствующими фильтрации.
[СП 45.13330.2017, пункт 3.26]

3.19

компост: Органическое удобрение, полученное в результате разложения органических отходов растительного или животного происхождения.

[ГОСТ 20432—83, статья 108]

3.20

коэффициент фильтрации: Характеристика проницаемости грунта по отношению к конкретной фильтрующейся воде; при линейном законе фильтрации равен скорости фильтрации воды при единичном градиенте напора.

[ГОСТ 25584—2016, пункт 3.1]

3.21

люфт-клозет: Внутридомовая теплая уборная с подземным выгребом, в который фекалии поступают через сточную (фановую) трубу. Вентиляция осуществляется через специальный люфт-канал, примыкающий к обогревательным устройствам, а выгребной люк располагается снаружи.

[СП 53.13330.2019, пункт 3.8]

3.22

надворная уборная: Легкая постройка, размещаемая над выгребной ямой.

[СП 53.13330.2019, пункт 3.16]

3.23 **накопитель сточных вод:** Водонепроницаемая подземная емкость, обеспечивающая сбор, хранение и возможность транспортировки сточных вод в места их переработки и обезвреживания.

3.24

норма водопотребления: Установленное и добросовестно документированное количество воды, приходящееся на одного потребителя или на условную единицу вырабатываемой продукции, характерную для данного производства.

[ГОСТ Р 56828.35—2018, статья 50]

3.25 **обеззараживание сточных вод:** Обработка сточных вод с целью удаления из них патогенных и санитарно-показательных микроорганизмов.

3.26

очистка сточных вод: Обработка сточных вод с целью разрушения или удаления из них определенных веществ.

[ГОСТ Р 59053—2020, статья 91]

3.27 **очистное сооружение сточных вод:** Сооружение, реализующее технологический процесс обработки сточных вод с целью разрушения или удаления из них определенных веществ.

3.28

пазуха: Полость между грунтом и поверхностью конструкции или внешними поверхностями смежных подземных конструкций (например, полость между ограждением котлована и возводимым фундаментом).

[СП 45.13330.2017, пункт 3.37]

3.29

поверхностные сточные воды: Талые, дождевые, поливочные, в том числе образующиеся от полива зеленых насаждений, улиц и тротуаров.

[ГОСТ Р 59418—2021, пункт 3.10]

3.30

подполье: Помещение, расположенное в пространстве под домом между поверхностью грунта и нижней поверхностью перекрытия первого этажа, предназначенное для размещения трубопроводов инженерных систем или хранения продуктов.

[СП 55.13330.2016, пункт 3.11]

3.31

подтопление: Повышение на участке территории уровня подземных вод, приводящее к нарушению хозяйственной деятельности, дегидратации земель, изменению условий произрастания растений и обитания животных.

[ГОСТ Р 70214—2022, статья 21]

3.32 **поле подземной фильтрации:** Сооружение подземной фильтрации с распределительным устройством в виде сети оросительных труб.

3.33 **почва:** Поверхностный слой дисперсного грунта, состоящий из неорганического и органического веществ и обладающий плодородием.

3.34

пудр-клозет: Туалет, в котором фекальные отходы подвергаются обработке порошкообразным составом и содержатся в сухом виде, в изолированной емкости (осмоленный ящик с крышкой) до образования компоста.

[СП 53.13330.2019, пункт 3.9]

3.35

расчетный расход сточных вод: Обоснованные исследования и практикой эксплуатации значения расходов, прогнозируемых для объекта канализования в целом или его части с учетом влияющих факторов (числа потребителей, числа и характеристик санитарно-технических приборов, оборудования, емкости отводных трубопроводов и др.).

[СП 30.13330.2020, пункт 3.1.22]

3.36 **расчетный уровень грунтовых вод:** Максимально возможный (как правило, паводковый осенний или весенний) уровень грунтовых вод.

3.37

санитарно-защитная зона; СЗЗ: Специальная территория с особым режимом использования, которая устанавливается вокруг объектов и производств, являющихся источниками воздействия на среду обитания и здоровье человека. Размер СЗЗ обеспечивает уменьшение воздействия загрязнения на атмосферный воздух (химического, биологического, физического) до значений, установленных гигиеническими нормативами.

[[4] пункт 2.1]

3.38 **сооружения подземной фильтрации (фильтрующие сооружения):** Сооружения для биологической очистки и утилизации сточных вод в естественных условиях путем их внутрипочвенной фильтрации через грунт.

3.39 **сточные воды:** Воды, отводимые после использования в бытовой и производственной деятельности человека.

3.40

уровень грунтовых вод: Отметка уровня подземных вод первого от поверхности постоянного водоносного горизонта, не обладающего напором.

[СП 104.13330.2016, пункт 3.15]

3.41 **устройство автономных систем канализации:** Комплекс работ по созданию систем канализации от этапа проектирования до сдачи техническому заказчику.

3.42 **фильтрующий блок:** Сооружение подземной фильтрации с распределительным устройством, выполненным из модульных пластиковых изделий в виде прямоугольных блоков ячеистой конструкции, установленных на гравийно-щебеночное основание, а также непосредственно эти блоки.

3.43 **фильтрующая кассета:** Сооружение подземной фильтрации с распределительным устройством в виде низкой бетонной или кирпичной коробки с гравийно-щебеночным основанием и донным фильтром из щебня или гравия.

3.44 **фильтрующий колодец:** Сооружение подземной фильтрации с распределительным устройством в виде колодца с перфорированными стенками, гравийно-щебеночным основанием и донным фильтром из щебня или гравия.

3.45 **фильтрующий тоннель:** Сооружение подземной фильтрации с распределительным устройством, выполненным из пластиковых модульных изделий корытообразной формы со щелевыми или глухими стенками, установленных на гравийно-щебеночное основание, а также непосредственно эти модули.

3.46 **хозяйственно-бытовые сточные воды:** Сточные воды, образующиеся в результате жизнедеятельности и бытовой деятельности человека, характеризующиеся сходным составом и свойствами.

3.47

чердак: Пространство между перекрытием верхнего этажа, покрытием здания (крышей) и наружными стенами, расположенными выше перекрытия верхнего этажа, в котором не предусмотрено размещение жилых, вспомогательных помещений, помещений общественного назначения, технических помещений и инженерного оборудования.

[СП 54.13330.2022, пункт 3.1.39]

3.48

щебень из горных пород: Неорганический зернистый сыпучий материал с зернами крупностью св. 5 мм, получаемый дроблением горных пород, гравия и валунов, попутно добываемых вскрышных и вмещающих пород или некондиционных отходов горных предприятий по переработке руд (черных, цветных и редких металлов металлургической промышленности) и неметаллических ископаемых других отраслей промышленности и последующим рассевом продуктов дробления.

[ГОСТ 8267—93, пункт 3.1]

4 Сокращения

В настоящем стандарте применены следующие сокращения:

БПК — биохимическое потребление кислорода в сточных водах;

ВСК — внутренние системы канализации;

НПВХ — непластифицированный поливинилхлорид;

НСиС — наружные канализационные сети и сооружения;

ПД — проектная документация;

ПДК — предельно допустимая концентрация;

ПГС — песчано-гравийная смесь;

ПП — полипропилен;

ППР — проект производства работ;

ПЭ — полиэтилен;

РД — рабочая документация;

РУГВ — расчетный уровень грунтовых вод;

УГВ — уровень грунтовых вод.

5 Принципы устройства автономных систем канализации

5.1 Общие положения

5.1.1 Автономные системы канализации состоят:

- из внутренних систем канализации;
- наружных канализационных сетей;
- наружных сооружений — септиков, сооружений подземной фильтрации, накопителей, а также насосных станций или насосного оборудования (при необходимости перекачки сточных вод).

Автономные системы канализации характеризуются:

- изолированностью от других систем канализации;
- малыми расходами сточных вод, неравномерностью их поступления;
- размещением непосредственно на территории канализуемого объекта;
- эксплуатацией системы канализации непосредственно владельцем канализуемого объекта.

Варианты различных компоновочных решений автономной системы канализации приведены в приложении А.

5.1.2 При отсутствии возможности подключения к централизованным сетям канализации устройство автономной системы канализации обязательно для жилых, вспомогательных и общественных зданий (далее — зданий), в которых предусмотрено устройство внутреннего хозяйственно-питьевого водопровода, подающего воду как минимум к одной(ому) водоразборной точке, прибору или оборудованию.

Примечание — К вспомогательным зданиям относят гаражи, бани и прочие хозяйственно-бытовые постройки.

5.1.3 Устройство автономной системы канализации следует производить с учетом следующих основных факторов:

- характера застройки и рельефа местности;
- геологических и гидрогеологических условий строительства;
- классификации грунтов по ГОСТ 25100;
- характера использования верхнего водоносного горизонта, вступающего в контакт со сточными водами, поглощаемыми грунтом;
- условий водоснабжения;
- условий водоотведения;
- климатических условий строительства;
- требований природоохранных органов и санитарных требований.

При устройстве автономной системы канализации на конкретном объекте строительства следует также учитывать возможные экологические риски и риски для здоровья населения, возникающие как в

период строительства, так и во время эксплуатации, а также сочетание сооружений с ландшафтом, отдавая предпочтение решениям, оказывающим минимальное воздействие на окружающую среду.

При устройстве автономных систем канализации на мелиорируемых землях их размещение необходимо увязывать с инженерными системами водопонижения (дренажными системами), выполняемыми в соответствии с требованиями СП 104.13330.2016 (разделы 3, 5).

5.1.4 При устройстве автономных систем канализации следует учитывать санитарно-гигиенические требования, предъявляемые к автономным системам водоснабжения (если они предусмотрены для данного объекта или близкорасположенных объектов), и уровень благоустройства объекта строительства. Необходимо полностью исключить возможность загрязнения сточными водами водоносных горизонтов и водозаборных сооружений, используемых для водоснабжения.

5.1.5 Автономные системы канализации должны выполнять следующие функции без ухудшения качественных параметров очистки на весь период эксплуатации:

- отвод, очистку и утилизацию (инфильтрацию в грунт) расчетного количества сточных вод;
- защиту сетей и сооружений автономных систем канализации от сезонного затопления дождевым, поверхностным, почвенным стоком или верховодкой;
- сохранность строительных конструкций зданий, исключая возможность их затопления, подтопления или длительного увлажнения;
- их эффективную эксплуатацию как в обычных условиях, так и при аварийных ситуациях;
- прочность, долговечность не менее расчетного срока службы до капитального ремонта и устойчивость к коррозии в соответствии с требованиями СП 28.13330.

5.1.6 Гидравлический расчет трубопроводов автономных систем канализации следует проводить на максимальный секундный расход сточных вод в соответствии с требованиями СП 32.13330.2018 (подраздел 5.2) и СП 30.13330.2020 (пункт 8.2.1).

5.1.7 Устройство автономных систем канализации должно быть увязано со схемой водоснабжения. Нормы расчетного удельного среднесуточного (за год) водоотведения хозяйственно-бытовых сточных вод следует принимать равными нормам расчетного удельного среднесуточного (за год) водопотребления, принимаемым в соответствии с СП 31.13330.2021 (раздел 5), за вычетом расходов на полив территорий и зеленых насаждений.

Примечание — При расчете, как правило, следует ориентироваться на нижние значения диапазона величин норм водопотребления, учитывая благоприятные условия для рационального использования воды при наличии одного владельца. Величины норм водопотребления могут быть скорректированы в случаях повышенного (против нормативного) водопотребления с учетом дополнительного санитарно-технического оборудования, определяющего степень благоустройства дома, и индивидуальных особенностей жителей, отражающихся на режимах водопотребления.

5.1.8 Удельное водоотведение для определения расчетных расходов сточных вод от отдельных строений следует принимать согласно СП 30.13330.

5.1.9 Количество загрязняющих веществ в сточных водах, приходящихся на одного жителя, следует принимать согласно СП 32.13330.2018 (таблица Г.1).

5.1.10 Автономные системы канализации должны быть рассчитаны на пропуск максимальных расчетных расходов сточных вод, определенных с учетом коэффициентов неравномерности их притока (расхода). Коэффициенты неравномерности притока сточных вод на очистные сооружения следует принимать с учетом уклада жизни населения, степени благоустройства зданий, изменения водопотребления по сезонам года и дням недели согласно данным фактического притока сточных вод и эксплуатации аналогичных объектов. При отсутствии данных фактического притока сточных вод коэффициенты неравномерности принимают в соответствии с СП 32.13330.2018 (раздел 5, таблица 1).

5.1.11 При строительстве в стесненных условиях, на слабофильтрующих грунтах или в условиях, требующих сокращения размеров фильтрующих сооружений, допускается принимать:

- отдельный отвод и очистку «серого» потока (сточная вода кухонных моек, ванн, умывальников);
- отвод фекальных сточных вод (от унитазов) в накопитель сточных вод с последующим вывозом на сливные станции;
- отвод фекальных масс в биотуалеты, люфт- и пудр-клозеты различного типа или в выгребы с последующим вывозом на сливные станции или в иные места переработки и обезвреживания.

5.1.12 Допускается использование отходов из биотуалетов, люфт- и пудр-клозетов различного типа или выгребов для приготовления компоста при соблюдении требований 5.7.

5.1.13 Накопители сточных вод следует устраивать из водонепроницаемых материалов — ПЭ, ПП, стеклопластика, НПВХ с учетом требований СП 399.1325800, а также полнотелого кирпича средней плотности не менее 2010 кг/м^3 по ГОСТ 530—2012 (пункт 5.2.1), сборного железобетона и монолитного бетона по ГОСТ 26633, с внутренней и внешней гидроизоляцией в соответствии с СП 28.13330.

Накопители сточных вод из ПЭ, ПП, НПВХ и стеклопластика должны быть защищены от пучинистых деформаций грунта, а при устройстве таких емкостей на обводненных грунтах должны быть предусмотрены мероприятия по их закреплению для предотвращения всплытия.

Фильтрационный расход бетонных и кирпичных накопителей не должен превышать 3 л/м^2 в сутки смоченной поверхности стен и днища. Наземная часть накопителей сточных вод должна иметь конструкцию и покрытия, удобные для мойки и дезинфекции.

5.1.14 Конструкция накопителя сточных вод должна:

- обеспечивать сбор, хранение, возможность обработки или перекачки содержимого в специальные транспортные средства для их перевозки в места переработки и обезвреживания;
- обеспечивать безопасность пользования и эксплуатации;
- исключать возможность загрязнения окружающей среды (почвы, поверхностных и подземных вод, воздуха).

5.1.15 На перекрытии накопителя сточных вод следует предусматривать приточный вентиляционный стояк диаметром не менее 100 мм, выводя его на 700 мм выше планировочной отметки земли.

Примечание — Приточный вентиляционный стояк предназначен для притока воздуха в автономную систему канализации и устанавливается на сооружениях наружной канализационной сети.

5.1.16 К накопителю сточных вод должен быть обеспечен подъезд ассенизационной машины.

5.1.17 Рабочий объем накопителя сточных вод принимают кратным объему цистерны ассенизационной машины. Глубину накопителя следует принимать с учетом допустимой для насоса ассенизационной машины высоты всасывания.

5.1.18 При отдельном отводе «серого» и фекального потоков расход «серых» сточных вод следует принимать расчетом или по расходу на аналогичных объектах.

5.1.19 Количество жидких отходов из выгребов определяют при подготовке ПД и принимают от 2000 до 3500 л/чел. в год в зависимости от постоянного или временного проживания.

5.1.20 Подачу сточных вод на фильтрующие сооружения необходимо производить только после их осветления в септике.

5.1.21 Сброс дождевых, талых и дренажных вод, стоков от мойки автомобилей, а также промышленных вод от установок водоподготовки в автономную систему канализации не допускается. Для организованного сбора, отведения и очистки указанных вод следует предусматривать отдельные самостоятельные системы.

5.2 Внутренние системы канализации

5.2.1 Гидравлический расчет, размещение санитарно-технического оборудования (приборов) и приемников сточных вод, а также прокладку (трассировку) внутренних отводящих напорных и безнапорных (самотечных) трубопроводов зданий следует выполнять в соответствии с требованиями СП 30.13330.

Примечание — При выполнении гидравлического расчета следует учитывать положения [5] (пункты 4.5, 6.6) и [6] (пункт 4.3, приложение В).

5.2.2 Вентиляцию автономных систем канализации (внутренних систем, наружных канализационных сетей и очистных сооружений, а также накопителей) необходимо предусматривать через канализационные вентилируемые стояки, присоединяемые к высшим точкам внутренней системы канализации здания. Вытяжные части канализационных вентилируемых стояков следует выводить через кровлю или сборную вентиляционную шахту здания на высоту:

- 0,2 м — от плоской неэксплуатируемой и скатной кровли;
- 0,1 м — от обреза сборной вентиляционной шахты.

Вытяжные части канализационных вентилируемых стояков (выводимые выше кровли) следует размещать на расстоянии не менее 4 м (по горизонтали) от открываемых окон и балконов.

5.2.3 Диаметр вытяжной части одиночного канализационного вентилируемого стояка должен быть равен диаметру его сточной части. Допускается устраивать одну вытяжную часть для группы из нескольких стояков, объединяемой поверху сборным вентиляционным трубопроводом при выполнении

условий, изложенных в 5.2.4. При этом диаметр сборного вентиляционного трубопровода следует принимать равным наибольшему диаметру канализационного стояка из объединяемой группы. Сборный вентиляционный трубопровод надлежит предусматривать с уклоном 0,01 в сторону стояков, обеспечивая сток конденсата.

5.2.4 Количество вытяжных частей канализационных стояков следует определять расчетом в соответствии с СП 30.13330.2020 (пункт 8.3.21) исходя из условия обеспечения нормативной кратности суточного воздухообмена в пределах от 80 до 100 внутренних объемов наружной канализационной сети и сооружений на ней.

5.2.5 Вытяжные части канализационных вентилируемых стояков и сборных вентиляционных трубопроводов, расположенные в неотапливаемых чердаках, следует прокладывать в теплоизоляции. Требования к материалам и конструкциям теплоизоляции установлены в СП 61.13330.

5.2.6 Запрещается установка в устье вытяжной части канализационного вентилируемого стояка сопротивлений в виде дефлекторов (флюгарка, простой колпак и т. п.).

5.2.7 Не допускается:

- устройство невентилируемых канализационных стояков в зданиях, выпуски которых присоединены наружной канализационной сетью к автономной системе канализации;
- присоединение вытяжных частей канализационных стояков к вентиляционным системам и дымоходам;
- замена вытяжной части канализационного стояка воздушным клапаном (пропускающим воздух только в одну сторону — в стояк).

5.2.8 Внутренние системы канализации зданий следует выполнять из канализационных труб, рассчитанных на транспортирование сточных вод с постоянной температурой не ниже 75 °С и кратковременно не менее 1 мин с температурой не ниже 90 °С.

5.2.9 Внутренние системы канализации из труб и соединительных деталей из разных полимерных материалов следует выполнять с учетом требований [5] (пункт 3.3.5)*:

разъемные соединения предусматриваются в местах установки на трубопроводе арматуры и присоединения к оборудованию и для возможности демонтажа элементов трубопровода в процессе эксплуатации. Эти соединения должны быть расположены в местах, доступных для осмотра и ремонта.

5.2.10 С учетом требований [6] (пункт 4.16)*:

при переходе стояков здания в горизонтальный трубопровод запрещается применять отвод 90° (87,5°). Нижний отвод стояка следует предусматривать не менее чем из двух отводов по 45°, трех отводов по 30° или из четырех отводов по 22,5°. В необходимых случаях возможно применение отводов 45° + 30°, или 45° + 22,5°, или 45° + 2·22,5°.

5.2.11 Узлы поворотов внутренних самотечных трубопроводов в горизонтальной плоскости следует выполнять не менее чем из двух фасонных частей (два или более отводов, тройник и отвод и т. д.).

5.2.12 Диаметр и уклон самотечных выпусков зданий в наружную канализационную сеть следует определять расчетом. Диаметр выпуска не может быть меньше наибольшего диаметра канализационного стояка. В тех случаях, когда выполнить расчет уклона выпусков не представляется возможным из-за недостаточной величины расхода сточных вод, безрасчетные выпуски следует прокладывать с уклоном не менее 0,02 для диаметра выпуска 100 мм и 0,03 для диаметра выпуска 50 мм.

5.2.13 Длина выпуска от стояка или от прочистки в здании до оси первого сооружения на наружной канализационной сети (смотрового колодца, камеры септика или насосной станции) должна быть не более:

- 8 м — при диаметре выпуска 50 мм;
- 12 м — при диаметре выпуска 100 мм.

При необходимости устройства более длинных выпусков следует предусматривать дополнительные смотровые колодцы. Устройство длинных выпусков при диаметре 50 мм не рекомендуется.

5.2.14 Пересечение выпуском стен подвала или фундамента здания в сухих грунтах следует выполнять с зазором между трубопроводом и строительными конструкциями и с заделкой отверстия в

* Рамка означает, что приводимый текст заимствован из указанного свода правил.

стене водонепроницаемыми и газонепроницаемыми (в газифицированных районах) эластичными материалами, в мокрых грунтах — с установкой сальников.

5.2.15 Выпуски, размещаемые в неотапливаемых подпольях, следует прокладывать в теплоизоляции, выполняемой в соответствии с требованиями СП 61.13330. Толщину теплоизоляции и необходимость дополнительного обогрева определяют теплотехническим расчетом.

5.3 Наружные канализационные сети

5.3.1 Устройство наружных канализационных сетей следует выполнять в соответствии с требованиями СП 32.13330.2018 (раздел 6).

5.3.2 Выбор труб следует проводить при рассмотрении нескольких вариантов с выполнением гидравлических и прочностных расчетов с учетом характера грунтов, их влажности и агрессивности, минимизируя трудовые и денежные затраты на весь период эксплуатации трубопровода. Для самотечной наружной канализации следует использовать трубы канализационного сортамента. Применение напорных труб для самотечных сетей должно быть обосновано. Трубы, используемые в автономных системах канализации, должны быть выполнены из материала, стойкого к воздействию как транспортируемой сточной жидкости, так и к газовой коррозии в верхней части трубопровода. В случае применения стальных толстостенных труб они должны быть покрыты антикоррозионной изоляцией. На участках возможной электрокоррозии необходимо обеспечивать катодную защиту.

5.3.3 Тип основания и обратной засыпки трубопровода следует принимать с учетом:

- нагрузок на трубопровод (грунтовых, транспортных, от поверхностных и грунтовых вод);
- прочностных показателей труб (прочность, кольцевая жесткость);
- свойств окружающих грунтов (прочность, модуль деформации).

5.3.4 Трубопроводы самотечной наружной канализационной сети должны быть прямолинейными. Изменение диаметра трубопровода и его направления допускается только в колодцах. Угол между присоединяемой и отводящей трубами должен быть не менее 90°. Радиус кривой поворота лотка колодца необходимо принимать не менее диаметра трубы. Присоединение трубопроводов к колодцу с перепадом отметок трубопроводов допускается выполнять с любым углом между присоединяемым и отводящим трубопроводами.

Перепады выполняют:

- не более 0,3 м — по бетонному водосливу в лотке колодца;
- свыше 0,3 м — в виде стояка диаметром не менее диаметра подводящего трубопровода.

Примечание — При соответствующем технико-экономическом обосновании допускается устраивать перепады трубопроводов с использованием фасонных соединительных частей.

5.3.5 Наименьшую глубину заложения трубопроводов самотечной наружной канализационной сети необходимо определять теплотехническим расчетом или принимать на основании опыта эксплуатации сетей в данном районе. При отсутствии расчетных данных минимальную глубину заложения трубопровода (до лотка) допускается принимать на 0,3 м менее большей глубины проникания в грунт нулевой температуры, но не менее 0,7 м до верха трубы, считая от поверхности земли или планировки (во избежание повреждения наземным транспортом), в соответствии с СП 32.13330.2018 (пункт 6.2.4). Не допускается применение засыпных и волокнистых материалов для теплоизоляции трубопроводов при их подземной прокладке.

5.3.6 Глубину заложения напорных трубопроводов следует принимать по СП 31.13330.2021 (раздел 11). При невозможности соблюдения нормативной глубины заложения допускается использовать самоопорожнение труб при перерывах в перекачке сточных вод за счет уклонов трубопроводов.

5.3.7 Максимальную глубину заложения трубопроводов с учетом материала, диаметра и толщины стенки труб, а также грунтовых условий и метода производства работ следует устанавливать расчетом в соответствии с СП 32.13330.2018 (пункт 6.2.5).

5.3.8 Наименьшие диаметры трубопроводов самотечной наружной канализационной сети следует принимать:

- 100 мм — для отдельно стоящего здания;
- 150 мм — для нескольких зданий.

5.3.9 Расположение наружных канализационных сетей на генеральных планах, а также минимальные расстояния в плане и при пересечениях от наружной поверхности труб до сооружений и инженерных коммуникаций следует принимать согласно СП 42.13330.2016 (таблицы 12.5, 12.6).

5.4 Септики для очистки сточных вод

5.4.1 Для предварительной обработки хозяйственно-бытовых сточных вод автономных систем канализации, поступающих на сооружения подземной фильтрации, следует применять септики для очистки сточных вод (далее — септики).

Примечание — В септиках осуществляется механическая очистка за счет процессов отстаивания сточных вод с образованием осадка сточных вод и всплывающих фракций, а также частично биологическая очистка за счет анаэробного процесса очистки сточных вод и разложения органических загрязнений, содержащихся в сточных водах. Кроме того, в септиках происходит флотационная очистка сточных вод за счет газов, выделяющихся в процессе анаэробного разложения осадка.

5.4.2 Септики должны соответствовать 5.1.13 и 5.1.14.

Допускается использовать готовые полимерные или бетонные изделия и конструкции заводского изготовления.

5.4.3 Минимальное расстояние от септика до жилого здания должно быть 5 м.

5.4.4 Расчетный рабочий объем септика надлежит принимать при расходе сточных вод:

- до 5 м³/сут — не менее 3-кратного суточного притока;
- свыше 5 м³/сут — не менее 2,5-кратного.

Суммарный объем отстойной и иловой частей септика вне зависимости от расхода сточных вод должен быть не менее 2,4 м³.

Примечание — Расчетные рабочие объемы септиков следует принимать исходя из условия их очистки не менее одного раза в год.

5.4.5 В зависимости от расхода сточных вод следует принимать:

- однокамерные септики — при расходе сточных вод не более 1 м³/сут;
- двухкамерные — не более 10 м³/сут;
- трехкамерные — свыше 10 м³/сут.

5.4.6 Объем первой камеры следует принимать:

- 0,75 расчетного рабочего объема — в двухкамерных септиках,
- 0,5 расчетного рабочего объема — в трехкамерных септиках.

При этом объем второй и третьей камер надлежит принимать по 0,25 расчетного рабочего объема. В септиках из модульных конструкций все камеры допускается принимать равного рабочего объема.

5.4.7 Лоток подводящей трубы должен быть расположен не менее чем на 0,05 м выше расчетного уровня сточных вод в септике.

5.4.8 На подводящем и отводящем трубопроводах сточных вод следует предусматривать тройники с вертикально расположенными открытыми патрубками, нижний конец которых погружен в сточную воду для задержания плавающих веществ. Диаметр патрубков следует принимать равным диаметру подводящего трубопровода. Вместо патрубков в отдельных конструкциях септиков допускается использовать глухие полупогружные перегородки.

5.4.9 Верхние концы патрубков (полупогружных перегородок) должны выступать выше расчетного уровня сточных вод не менее чем на 0,15—0,2 м, нижние концы патрубков (полупогружных перегородок) следует располагать на 0,15—0,3 м ниже расчетного уровня сточных вод в септике.

5.4.10 В перекрытии септика над верхними отверстиями патрубков следует предусматривать устройство люка или прочистку. Между нижним отверстием прочистки и верхним отверстием тройника (верхним обрезом полупогружных перегородок) должен быть воздушный разрыв не менее 0,05 м.

5.4.11 Отверстия в перегородках камер септика, устраиваемые для перепуска сточных вод из одной камеры в другую, следует располагать на глубине 0,4 H , где H — глубина септика, считая от расчетного уровня сточной воды до дна септика. Прямоугольные отверстия должны иметь размеры не менее 0,15×0,15 м, а круглые — диаметр не менее 0,15 м. Размеры отверстий в кирпичных септиках принимают кратными размерам кирпича.

5.4.12 Вместо затопленных отверстий для перепуска сточных вод из одной камеры в другую, в отдельных конструкциях септиков допускается использовать вертикальные патрубки, аналогичные патрубкам, используемым для впуска и выпуска сточных вод из септика (см. 5.4.8).

Примечание — При этом сквозную вентиляцию септика обеспечивают через данные патрубки, соединенные между собой отрезками труб для перепуска сточных вод и воздуха, а их количество принимают не менее двух на секцию.

5.4.13 Не допускается применение в качестве устройств впуска/выпуска в септик и соединений камер между собой колен труб и других элементов, которые перекрывают свободное движение воздуха через септик, плохо поддаются очистке или доступ к которым сверху затруднен.

5.4.14 Вентиляцию септика и наружной канализационной сети следует осуществлять через канализационные вентилируемые стояки внутренней системы канализации здания, выведенные выше его кровли. Естественный приток атмосферного воздуха в автономную систему канализации при самоотечном поступлении сточных вод из септика в сооружения подземной фильтрации (фильтрующие сооружения) организуют через вентиляционный (приточный) стояк диаметром 100 мм, установленный на фильтрующем сооружении. Высота вентиляционного (приточного) стояка над поверхностью земли — 700 мм (см. 5.5.2.6). Естественный приток атмосферного воздуха в септик, при поступлении сточных вод из септика в фильтрующее сооружение по напорному трубопроводу, исключая воздушную связь между септиком и фильтрующим сооружением, организуют через вентиляционный (приточный) стояк, установленный на перекрытии насосного отсека септика или резервуара насосной станции, подающей сточные воды в фильтрующее сооружение. При этом на фильтрующем сооружении предусматривают самостоятельную систему естественной вентиляции. Высота вытяжной части стояка на фильтрующем сооружении должна быть не менее 2 м над поверхностью земли.

5.4.15 В глухих перегородках, разделяющих камеры септика, необходимо предусматривать устройство вентиляционных отверстий. Нижние края вентиляционных отверстий следует располагать не ниже 0,2 м над уровнем сточной воды в септике.

В зависимости от формы сечения отверстий принимают следующие размеры:

- при круглом сечении — диаметр не менее 0,2 м;
- при прямоугольном — высота не менее 0,1 м.

Общую площадь отверстий принимают не менее двойной площади поперечного сечения подводящего трубопровода. Допускается также устройство перегородок камер, не доходящих до перекрытия септика.

Расстояние в свету между верхним обрезом такой перегородки и нижней кромкой перекрытия септика следует принимать:

- 100 мм — при наличии у каждой камеры непосредственного доступа через люк в перекрытии;
- не менее 500 мм — при отсутствии непосредственного доступа в камеру.

Верхний обрез перегородки камеры должен выступать выше уровня сточных вод не менее чем на 0,2 м.

5.4.16 При устройстве камер септика из отдельных модульных конструкций вентиляционные отверстия камер следует соединять между собой трубопроводами соответствующего им сечения. Запрещается устройство обводного вентиляционного трубопровода, не обеспечивающего сквозную вентиляцию всех камер септика.

5.4.17 Размеры септиков следует определять гидравлическим расчетом из условий выпадения из сточных вод взвешенных веществ и их накопления. При этом рабочая глубина септика, равная расстоянию от уровня сточной воды в септике до его дна, должна быть не менее 1,2 м, а ширина — 0,75 м (или диаметр 1 м — для круглых в плане септиков). Наибольшая рабочая глубина сточных вод в септике не должна превышать 2,5 м.

5.4.18 При необходимости удаления осадка или сточной воды из септика ассенизационными машинами глубину заложения септика следует принимать с учетом допустимых высот всасывания насосов ассенизационных машин.

5.5 Сооружения подземной фильтрации

5.5.1 Требования к сооружениям подземной фильтрации

5.5.1.1 Перед биологической очисткой сточных вод в сооружениях подземной фильтрации (фильтрующих сооружениях) необходимо осуществить предварительную очистку сточных вод в септиках.

Примечание — В фильтрующих сооружениях биологическую очистку сточных вод осуществляют за счет естественных аэробных и анаэробных процессов минерализации и гумификации загрязняющих веществ в природном слое почвы, а также обеззараживания сточных вод под воздействием биологических процессов самоочищения фильтрующего слоя почвы.

5.5.1.2 Фильтрующие сооружения рекомендуется устраивать в суглинистых, супесчаных и песчаных грунтах, обеспечивающих инфильтрационное просачивание сточных вод.

5.5.1.3 Фильтрующие сооружения следует устраивать на местности со спокойным рельефом. При их устройстве на участках с высоким расчетным уровнем грунтовых вод (менее 1 м от поверхности земли на суглинистых и глинистых грунтах и 1,25 м от поверхности земли на супесчаных и песчаных грунтах) следует предусматривать устройство фильтрующих сооружений в искусственной насыпи.

5.5.1.4 Фильтрующие сооружения, как правило, располагают вниз по течению грунтовых вод от водозаборных сооружений, питающихся указанными водами.

5.5.1.5 Основания фильтрующих сооружений надлежит выполнять из щебня и гравия (далее — гравийно-щебеночного основания) следующих фракций по ГОСТ 8267—93 (пункт 4.2.1):

- в песках — свыше 20 до 40 мм;
- супесях — свыше 10 до 20 мм;
- суглинках — свыше 3 до 10 мм.

Для увеличения надежности работы фильтрующих сооружений, а также продления срока их службы рекомендуется послойная укладка гравийно-щебеночного основания с убыванием фракции по направлению движения сточных вод. В глинистых грунтах в качестве дополнительного нижнего слоя гравийно-щебеночного основания следует применять крупный песок по ГОСТ 8736 слоем от 0,1 до 0,2 м. Высоту гравийно-щебеночного основания принимают в диапазоне от 0,2 до 0,5 м и выше, в зависимости от степени водопроницаемости грунтов. Наибольшую высоту следует принимать для грунтов с наименьшей проницаемостью.

Примечание — Для ускорения выхода фильтрующего сооружения на расчетный режим очистки на дно котлована, образованного минеральными грунтами, рекомендуется укладывать слой гумусовой почвы, органического грунта или зрелого компоста высотой от 1 до 2 см, поверх которого устраивается основание фильтрующего сооружения.

5.5.1.6 Расстояние между наивысшим расчетным уровнем грунтовых вод и низом гравийно-щебеночного основания фильтрующего сооружения (подошвой котлована) должно составлять не менее:

- 1 м — при устройстве фильтрующих сооружений в грунтах с коэффициентом фильтрации до 5 м/сут;
- 1,25 м — при устройстве фильтрующих сооружений в грунтах с коэффициентом фильтрации от 5 до 60 м/сут;
- 2 м — при устройстве фильтрующих сооружений в грунтах с коэффициентом фильтрации от 60 до 100 м/сут.

В грунтах с коэффициентом фильтрации от 100 до 150 м/сут следует предусматривать:

- замену природного грунта на искусственное основание высотой не менее 1,25 м, выполненного из грунта с коэффициентом фильтрации от 5 до 60 м/сут, — при самотечном способе подачи сточных вод на сооружение;
- устройство дополнительного искусственного основания высотой не менее 1,25 м, выполненного из грунта с коэффициентом фильтрации от 5 до 60 м/сут, — при устройстве фильтрующего сооружения в насыпи и подаче в него сточных вод насосом.

Примечание — Крупнообломочные грунты с коэффициентом фильтрации свыше 150 м/сут не пригодны для устройства фильтрующих сооружений, рассматриваемых в настоящем стандарте. Для определения возможности устройства и конструкции фильтрующих сооружений в таких грунтах следует проводить дополнительные инженерно-геологические и гидрогеологические изыскания.

Устройство фильтрующих сооружений в скальных грунтах и грунтах с коэффициентом фильтрации менее 0,3 м/сут следует обосновывать технико-экономическим расчетом.

5.5.1.7 Не допускается размещение фильтрующих сооружений на территориях, граничащих с местами выклинивания на поверхность водоносных горизонтов, а также при наличии трещиноватых пород и карстов с линейной или очаговой инфлюацией, не перекрытых водоупорным слоем.

5.5.1.8 Расчетную гидравлическую нагрузку сточных вод на фильтрующие сооружения следует принимать на основании данных опыта эксплуатации фильтрующих сооружений, находящихся в аналогичных условиях. При отсутствии таких данных допускается определять расчетную нагрузку в зависимости от коэффициента фильтрации грунтов в месте строительства, определенного в соответствии с ГОСТ 23278 методом налива воды в шурфы. Местоположение пунктов опробования, количество наливов воды в шурфы и методика проведения замеров должны быть определены в задании на производство гидрогеологических изысканий для строительства с их последующим уточнением по данным полевых испытаний и лабораторных исследований грунтов.

5.5.1.9 Допустимые расчетные нагрузки сточных вод на 1 м² фильтрующей поверхности фильтрующих сооружений в зависимости от типа и степени водопроницаемости (коэффициента фильтрации) грунтов приведены в таблице 1.

Т а б л и ц а 1 — Допустимые расчетные нагрузки сточных вод на фильтрующие сооружения для районов со среднегодовым количеством атмосферных осадков 300—500 мм и среднегодовой температурой от 6 °С до 11 °С

Наименование пород	Коэффициент фильтрации грунтов, м/сут	Допустимая расчетная нагрузка на 1 м ² фильтрующей поверхности, л/сут
Глинистые грунты		
1 Глина	Менее 0,001	Менее 1
2 Тяжелый суглинок	0,001—0,05	1—30
3 Легкий и средний суглинок	0,05—0,4	30—40
4 Плотная супесь	0,01—0,1	25—35
5 Рыхлая супесь	0,5—1,0	45—55
Песчаные грунты		
6 Пылеватый глинистый песок с преобладающей фракцией 0,01—0,05 мм	0,1—1,0	35—55
7 Пылеватый песок однородный с преобладающей фракцией 0,01—0,05 мм	1,5—5,0	60—80
8 Мелкий глинистый песок с преобладающей фракцией от 0,1 до 0,25 мм	10—15	80—100
9 Мелкий однородный песок с преобладающей фракцией от 0,1 до 0,25 мм	20—25	105—110
10 Средний глинистый песок с преобладающей фракцией от 0,25 до 0,5 мм	35—50	115—130
11 Средний однородный песок с преобладающей фракцией от 0,25 до 0,5 мм	35—40	115—120
12 Крупный, слегка глинистый песок, с преобладающей фракцией от 0,5 до 1,0 мм	35—40	115—120
13 Крупный однородный песок с преобладающей фракцией от 0,5 до 1,0 мм	60—75	130—160
Галечниковые и гравийные грунты		
14 Галечник с песком	20—100	100—170
15 Галечник отсортированный	Более 100	—
16 Галечник чистый	100—200	—
17 Гравий чистый	100—200	—
18 Гравий с песком	75—150	160—200
19 Гравийно-галечниковые грунты со значительной примесью мелких частиц	20—60	105—130
Торф		
20 Мало разложившийся торф	1,0—4,5	55—75
21 Среднеразложившийся торф	0,15—1,0	35—55
22 Сильно разложившийся торф	0,01—0,15	25—35

Окончание таблицы 1

Примечания
<p>1 Расчетные нагрузки приведены исходя из условия поступления на фильтрующие сооружения сточных вод со средними концентрациями взвешенных веществ от 80 до 100 мг/л и расчетным сроком службы сооружений не менее 20 лет.</p> <p>2 Расчетные нагрузки, указанные в таблице, следует уменьшать:</p> <ul style="list-style-type: none"> - на 15 % для климатических районов I и III A (по СП 131.13330); - 10 % — 20 % для районов со среднегодовым количеством атмосферных осадков более 500 мм, при этом больший процент снижения нагрузки рекомендуется принимать при глинистых грунтах, а меньший — при песчаных грунтах; - 3 % — 5 % для районов со среднегодовой температурой ниже 6 °С. <p>3 Расчетные нагрузки, указанные в таблице, следует увеличивать:</p> <ul style="list-style-type: none"> - 15 % — 25 % при поступлении на фильтрующие сооружения сточных вод со средними концентрациями взвешенных веществ от 30 до 50 мг/л, при этом больший процент увеличения нагрузки принимается при песчаных грунтах, а меньший — при глинистых грунтах; - 10 % — 15 % при расстоянии между наивысшим расчетным уровнем грунтовых вод и низом гравийно-щебеночного основания фильтрующего сооружения свыше 2 м; - 15 % — 20 % при расстоянии между наивысшим расчетным уровнем грунтовых вод и низом гравийно-щебеночного основания фильтрующего сооружения свыше 3 м; - 3 % — 5 % для районов со среднегодовой температурой выше 11 °С. <p>4 Для объектов сезонного действия нагрузка может быть дополнительно увеличена на 10 % — 15 %.</p> <p>5 В зависимости от типа фильтрующего сооружения к величинам, указанным в таблице, следует принимать поправочные коэффициенты:</p> <ul style="list-style-type: none"> - 1,0—1,2 — для фильтрующих колодцев; - 0,4—0,6 — полей подземной фильтрации и отдельных трубчатых оросителей; - 1,2—1,4 — фильтрующих кассет; - 1,4—1,6 — фильтрующих туннелей и блоков; - больший процент увеличения нагрузки — при песчаных грунтах, а меньший — при глинистых грунтах.

5.5.1.10 При устройстве фильтрующих сооружений запрещается использовать геотекстильные мембраны и щебень известковых пород в зоне фильтрации сточных вод.

5.5.2 Фильтрующие колодцы

5.5.2.1 Фильтрующие колодцы должны соответствовать требованиям 5.1.13 в части применения материалов.

Размеры в плане должны быть не более 2×2 м, глубина — от 2,5 до 3,0 м.

5.5.2.2 Фильтрующий колодец, состоящий из донного фильтра, стен и перекрытия, устанавливается на гравийно-щебеночное основание не менее 200 мм в высоту. Донный фильтр выполняют в виде засыпки из гравия или щебня [фракция свыше 20 до 40 мм в соответствии с ГОСТ 8267—93 (пункт 4.2.1)] внутри фильтрующего колодца и на ширину 300 мм у наружной поверхности стен. Высоту донного фильтра рекомендуется принимать от 0,2 до 0,3 м (для песчаных грунтов) и до 1 м (для глинистых грунтов). Стены колодца выполняют с равномерно распределенными отверстиями диаметром от 40 до 60 мм общей площадью не менее 10 % поверхности стен. В кирпичных стенах отверстия предусматривают за счет промежутков в кладке. В перекрытии фильтрующего колодца следует предусматривать устройство люка.

5.5.2.3 Лоток подводящего трубопровода размещают не ниже 100 мм от верха донного фильтра. Открытый конец подводящего трубопровода рекомендуется располагать в центре фильтрующего колодца.

5.5.2.4 Расчетную фильтрующую поверхность колодца рассчитывают как сумму площади горизонтальной проекции донного фильтра внутри фильтрующего колодца и площади внутренней поверхности его стен на высоту фильтра.

5.5.2.5 Для увеличения производительности фильтрующих колодцев и (или) создания дополнительной буферной емкости допускается увеличивать высоту гравийно-щебеночного основания, ширину гравийной или щебеночной обсыпки, а также устраивать дополнительные радиальные трубчатые оросители длиной не более 10 м, присоединенные к фильтрующему колодцу на 200—300 мм ниже подводящего трубопровода. В этом случае верх донного фильтра должен быть на 100 мм ниже лотка трубчатых оросителей. Расчет фильтрующей поверхности колодца с увеличенной гравийной или щебеночной

обсыпкой осуществляют по внешнему периметру обсыпки с коэффициентом 0,95. Расчет фильтрующей поверхности дополнительных трубчатых оросителей осуществляют по площади горизонтальной проекции их гравийно-щебеночного основания.

Ширину гравийно-щебеночного основания отдельных оросителей в зависимости от состава грунта принимают:

- от 0,75 до 1,0 м — в песках;
- 1,25 м — в супесях;
- 1,5 м — в суглинках.

5.5.2.6 На перекрытии фильтрующего колодца следует устанавливать вентиляционный (приточный) стояк диаметром не менее 100 мм, выводя его на высоту 700 мм выше планировочной отметки земли. В случае устройства дополнительных трубчатых оросителей, присоединенных к фильтрующему колодцу, вентиляционные (приточные) стояки следует располагать на концах этих оросителей.

5.5.2.7 Уклоны дополнительных трубчатых оросителей принимают аналогично уклонам трубчатых оросителей полей подземной фильтрации.

5.5.2.8 Минимальное расстояние от фильтрующего колодца до жилого здания следует принимать равным 8 м.

5.5.3 Поля подземной фильтрации

5.5.3.1 Поля подземной фильтрации состоят из распределительных устройств, сети подающих и оросительных трубопроводов диаметром не менее 100 мм, укладываемых на глубину от 0,5 до 1,8 м от поверхности земли до верха трубопровода (в зависимости от глубины промерзания грунта), и гравийно-щебеночного основания высотой не менее 200 мм. Оросительные трубопроводы следует закладывать на минимально возможную глубину, исключаящую их промерзание и механическое повреждение.

Оросительные трубопроводы, уложенные на гравийно-щебеночное основание:

- засыпают слоем щебня или гравия по ГОСТ 8267 от 5 до 10 см выше верха труб;
- накрывают слоем геотекстильной мембраны для предотвращения проникновения грунта в засыпку из гравия или щебня;
- засыпают грунтом поверх геотекстильной мембраны.

5.5.3.2 При расходе сточных вод, подаваемых на поля подземной фильтрации, свыше 3 м³/сут в целях более равномерной загрузки оросительных трубопроводов следует применять дозирующие устройства. В качестве дозирующих устройств следует применять сифонирующие дозаторы или насосы.

Объем единовременно выбрасываемой дозирующим устройством сточной воды рекомендуется принимать:

- 20 % емкости оросительных трубопроводов — в легких суглинистых грунтах;
- 50 % емкости оросительных трубопроводов — в супесях и песках.

5.5.3.3 На концах оросительных трубопроводов следует предусматривать вентиляционные (приточные) стояки диаметром 100 мм, выводя их на высоту 700 мм выше планировочной отметки земли.

5.5.3.4 При параллельном расположении оросительных трубопроводов допускается установка вентиляционных (приточных) стояков, объединенных в группы.

5.5.3.5 Распределительные и оросительные трубопроводы следует укладывать в песчаных грунтах с уклоном 0,001—0,003, а в суглинистых и супесчаных грунтах — горизонтально.

5.5.3.6 Расположение оросительных трубопроводов может быть параллельным или радиальным.

При параллельном расположении расстояние между оросительными трубопроводами следует принимать:

- от 1,5 до 2,0 м — в песках;
- 2,5 м — в супесях;
- 3 м — в суглинках.

При радиальном расположении оросительных трубопроводов величину внутреннего угла между соседними оросителями рекомендуется принимать не более 30°, при этом устья лотков оросительных трубопроводов должны быть расположены на одном уровне. Длина отдельных оросительных трубопроводов не должна быть более 10—15 м.

5.5.3.7 Распределительные и оросительные трубопроводы выполняют из хризотилцементных по ГОСТ 31416 или полимерных труб с учетом требований СП 399.1325800.

5.5.3.8 Площадь перфорации оросительных трубопроводов должна быть установлена расчетом в зависимости от расхода сточных вод и фильтрующей способности поля фильтрации.

Если иное не указано в РД, то оросительные трубопроводы должны иметь пропилены в нижней половине трубы шириной от 5 до 10 мм на глубину половины диаметра трубы; расстояние между пропилами следует принимать 0,10 м.

5.5.3.9 Расчетная фильтрующая поверхность поля подземной фильтрации принимается равной площади горизонтальной проекции его гравийно-щебеночного основания.

5.5.3.10 Для полей подземной фильтрации пропускной способностью не более 15 м³/сут размер СЗЗ следует принимать размером 50 м.

5.5.4 Фильтрующие кассеты

5.5.4.1 Фильтрующие кассеты рекомендуется применять при слабофильтрующих грунтах и (или) высоком РУГВ, размещая их в уровне планировочных отметок земли или в насыпи, с обсыпкой фильтрующей кассеты слоем грунта (см. приложение А, рисунок А.7). Наименьшую высоту обсыпки необходимо определять теплотехническим расчетом или принимать на основании опыта эксплуатации фильтрующих сооружений в данном районе.

5.5.4.2 Фильтрующая кассета состоит из гравийно-щебеночного основания (не менее 200 мм в высоту), стен и перекрытия. Стены фильтрующей кассеты следует устраивать: из сборного железобетона и монолитного бетона по ГОСТ 26633; кирпича полнотелого средней плотности не менее 2010 кг/м³ по ГОСТ 530—2012 (пункт 5.2.1); с внутренней и внешней гидроизоляцией в соответствии с СП 28.13330. Перекрытие выполняют из железобетонных плит. Высоту пространства между верхом гравийно-щебеночного основания и низом перекрытия принимают не менее 250 мм.

5.5.4.3 В перекрытии кассеты следует предусматривать устройство люка и вентиляционного (при точного) стояка диаметром не менее 100 мм, выводя его на высоту 700 мм выше планировочной отметки земли.

5.5.4.4 Лоток самотечного подводящего трубопровода размещают не ниже 100 мм от верха гравийно-щебеночного основания кассеты. В месте поступления сточных вод в фильтрующую кассету устраивают наброску из гравия или щебня фракции свыше 20 до 40 мм по ГОСТ 8267—93 (пункт 4.2.1). При подаче сточных вод в фильтрующую кассету напорным трубопроводом следует дополнительно предусматривать устройство гашения напора.

5.5.4.5 Расчетную фильтрующую поверхность фильтрующей кассеты принимают равной площади горизонтальной проекции ее внутреннего пространства.

5.5.4.6 Для увеличения производительности фильтрующих кассет в тяжелых суглинистых грунтах допускается дополнительно ниже гравийно-щебеночного основания фильтрующей кассеты предусматривать устройство заполняемых щебнем или гравием шурфов диаметром от 150 до 200 мм на глубину от 0,5 до 1,0 м с промежутками 0,5 м между ними.

Примечание — Расчетную фильтрующую поверхность дополнительных шурфов определяют по площади их суммарной боковой поверхности с коэффициентом 0,35. Расстояние между РУГВ и низом шурфов принимают в соответствии с требованиями 5.5.6.

5.5.4.7 Минимальное расстояние от фильтрующей кассеты до жилого здания следует принимать 15 м.

5.5.5 Фильтрующие туннели и блоки

5.5.5.1 Фильтрующие туннели и блоки из заводских модульных конструкций рекомендуется применять в следующих целях:

- создания фильтрующих сооружений произвольной в плане формы в стесненных условиях;
- сокращения трудоемкости и материалоемкости строительства;
- уменьшения объемов земляных работ;
- минимизации занимаемой фильтрующим сооружением площади;
- совмещения фильтрующего сооружения с буферным накопителем залповых или нерасчетных сбросов «выходного дня»;
- временного хранения очищенных сточных вод при их использовании на полив зеленых насаждений с учетом требования приложения Б.

5.5.5.2 подача сточных вод в фильтрующие сооружения, выполненные из туннелей или блоков, в зависимости от их высотного расположения может быть организована по самотечному либо напорному трубопроводу.

5.5.5.3 Фильтрующие туннели и блоки:

- устанавливают на гравийно-щебеночное основание высотой не менее 200 мм;

- накрывают сверху слоем геотекстильной мембраны для предотвращения проникновения грунта в засыпку или обсыпку из гравия или щебня;

- засыпают или обсыпают гравием, щебнем, ПГС, грунтом, смесью грунта с гравием или щебнем.

Наименьшую высоту обсыпки необходимо определять теплотехническим расчетом или принимать на основании опыта эксплуатации аналогичных сооружений в данном районе.

Примечание — В случае использования туннелей с глухим сводом или с жалюзийными щелями геотекстильные мембраны применять не требуется.

5.5.5.4 В верхней части фильтрующего сооружения, выполненного из туннелей или блоков, следует предусматривать устройство вентиляционного (приточного) стояка диаметром не менее 100 мм, выводя его на высоту 700 мм выше планировочной отметки земли. Вентиляционный (приточный) стояк устанавливают с противоположной от места подачи сточных вод стороны фильтрующего сооружения в специальный маркированный вынос туннеля или посадочную муфту блока. Вентиляционный (приточный) стояк следует углубить в модуль туннеля или блока на 200 мм.

5.5.5.5 Расчетную фильтрующую поверхность фильтрующего сооружения, выполненного из туннелей или блоков, принимают равной площади горизонтальной проекции его гравийно-щебеночного основания.

5.5.5.6 Минимальное расстояние от фильтрующего сооружения, выполненного из туннелей или блоков, до жилого здания следует принимать 15 м.

5.6 Перекачка сточных вод

5.6.1 Подачу сточных вод на очистные сооружения автономной системы канализации, как правило, осуществляют самотеком.

5.6.2 Перекачка сточных вод допускается в следующих случаях:

- при необходимости размещения фильтрующих сооружений в насыпи при высоком уровне грунтовых вод;

- невозможности отведения сточных вод самотеком при неблагоприятном рельефе местности;

- неоправданно большом заглублении наружных канализационных сетей, септиков или фильтрующих сооружений при самотечном отводе сточных вод.

5.6.3 При необходимости перекачки сточных вод забор сточной воды насосами следует осуществлять из резервуара насосной станции или из специально устраиваемой отдельной насосной камеры в септике. Запрещается забор сточной воды непосредственно из рабочих камер септика. Допускается установка одного рабочего насоса и хранение запасного насоса на складе.

5.6.4 Для перекачки сточных вод в септик рекомендуется использовать погружные канализационные насосы преимущественно с режущим механизмом, устанавливаемые на дне колодца, используемого в качестве приемного резервуара насосной станции. Работу насоса следует автоматизировать по уровню сточных вод в колодце. Подачу насоса принимают не более расчетного максимального секундного расхода сточных вод. Скорость движения сточных вод в напорном трубопроводе следует принимать не менее 1 м/с.

5.6.5 Насосные станции с погружными насосами необходимо устраивать согласно рекомендациям предприятий-изготовителей с учетом конструктивных и технологических особенностей конкретных насосов. Приемный резервуар насосной станции должен соответствовать требованиям 5.1.13 в части применения материалов. На перекрытии приемного резервуара насосной станции следует предусматривать вентиляционный (приточный) стояк диаметром не менее 100 мм, выводя его на высоту 700 мм выше планировочной отметки земли.

5.6.6 В насосных станциях, устанавливаемых до септика, для защиты насосов от засорения крупными взвешенными компонентами, транспортируемыми сточными водами, в приемных резервуарах следует предусматривать устройства для их задержания (решетки с ручной очисткой, корзины и т. п.). Задержанные отбросы могут быть вывезены в герметичной таре на свалку или использованы при компостировании в смеси с органическими бытовыми и садовыми отходами в соответствии с указаниями 5.7.

5.6.7 Вместимость приемного резервуара насосной станции следует определять в зависимости от притока сточных вод, подачи насосов и допустимой частоты включения электрооборудования.

5.6.8 Вместимость приемных резервуаров насосных станций, работающих последовательно, надлежит определять исходя из условия их совместной работы с учетом возможного самопопорожнения напорного трубопровода.

5.6.9 Для перекачки сточных вод, прошедших предварительную очистку в септике, допускается применять насосы, предназначенные для подачи дренажных вод. Объем одновременно выбрасываемой насосом сточной воды в фильтрующее сооружение следует предусматривать с учетом положений 5.5.3.2. Скорость движения сточных вод в напорном трубопроводе следует принимать не менее 0,6 м/с.

5.6.10 Работа насосов должна быть автоматизирована по уровню сточных вод в приемном резервуаре насосной станции.

5.7 Утилизация, переработка и использование осадков сточных вод

5.7.1 Осадки сточных вод септиков автономных систем канализации могут быть переданы на расположенные поблизости городские очистные сооружения для их совместной обработки с осадками сточных вод городских централизованных систем канализации или вывезены на сливные станции.

5.7.2 В условиях, не предусматривающих вывоз осадков сточных вод септиков, следует применять их обезвреживание и обеззараживание компостированием в смеси с органическими бытовыми и садовыми отходами (опилками, сухими листьями, соломой или торфом) в соотношении 1:1 в течение 4,5 мес, из которых 1, 2 мес приходится на теплое время года, при условии достижения во всех частях компоста температуры не ниже 60 °С.

Примечание — Готовый компост представляет собой сыпучий материал влажностью от 40 % до 50 %, не имеет неприятного запаха и не загнивает. Продолжительность компостирования до полной готовности к использованию составляет порядка 6 — 12 мес.

5.7.3 Компосты из осадков хозяйственно-бытовых сточных вод септиков автономных систем канализации применяют для удобрения земель, отводимых под посадки древесно-кустарниковых насаждений, технические и декоративные культуры.

Примечание — По удобрительным свойствам компост из осадков хозяйственно-бытовых сточных вод рассматривают как органо-минеральное или органическое удобрение, аналогичное органо-минеральным компостам, подстилочному или бесподстилочному (жидкому) навозу.

5.7.4 Запрещается поверхностное внесение в почву осадка сточных вод септиков, не прошедших стадию компостирования, для удобрения зеленых насаждений на территории населенных пунктов и на земельных участках индивидуального жилищного строительства, личного подсобного хозяйства, дачного строительства, садоводства и огородничества.

5.7.5 Временное накопление и компостирование осадков сточных вод септиков разрешается проводить на тех участках, где они будут вноситься, или в непосредственной близости от таких участков, удаленных не менее чем на 50 м ниже по потоку грунтовых вод от источников водоснабжения общего или индивидуального пользования.

5.7.6 Запрещается применение компостов из осадков сточных вод септиков на почвах с рН ниже 5,5 без их предварительного известкования, если содержание кальция в осадке или компосте не обеспечивает поддержание рН почвы на уровне 5,5 и более.

5.7.7 Положения, регламентирующие использование сточных вод для орошения, приведены в приложении Б.

6 Монтаж автономных систем канализации

6.1 Общие требования к производству монтажных работ

6.1.1 Монтаж автономных систем канализации следует выполнять в соответствии с РД, ППР, технической документацией предприятий — изготовителей оборудования, а также с положениями разделов 6 и 7 и с учетом требований 5.2, 5.3.

6.1.2 ППР может быть разработан отдельно как на внутренние, так и на наружные работы либо на монтаж автономной системы канализации в целом и оформлен с учетом СП 48.13330.2019 (пункты 5.7.2.1, 5.7.5, 5.7.6).

6.1.3 Работы по монтажу автономной системы канализации включают следующие этапы:

- монтаж ВСК;
- монтаж наружных канализационных сетей (трубопроводов) и сооружений (септиков, сооружений подземной фильтрации, накопителей, насосных станций) автономной системы канализации.

6.1.4 До начала монтажа автономной системы канализации должны быть выполнены следующие работы:

- а) приемка РД с выполнением контроля комплектности и содержания РД: по результатам следует оформить акт приемки-передачи РД (в произвольной форме);
- б) приемка с выполнением визуального контроля технической документации предприятий — изготовителей оборудования (технические условия, инструкции, описания и др.);
- в) разработка ППР, включающего график проведения работ или технологическую карту, содержащую последовательность выполнения монтажных операций;
- г) оформление и ведение журнала производства работ в соответствии с руководящим документом [7];
- д) определение мест складирования оборудования, материалов, инструмента и измерительных приборов.

Примечание — Для определения мест складирования исполнитель формирует запрос (письменно, в произвольной форме) и устраивает складирование в местах в соответствии с разрешением по запросу;

- е) доставка к месту проведения монтажных работ (или к месту складирования) оборудования, материалов, инструментов и измерительных приборов;
- ж) входной контроль при приемке оборудования, комплектующих изделий и материалов и фиксирование результатов в журнале производства работ [см. 6.2.2, перечисление б), 6.3.2, перечисление а)];
- и) проверка строительной готовности помещений здания [см. 6.2.2, перечисление а)] и территории (трассы) наружной сети автономной системы канализации [см. 6.3.2, перечисление б)].

6.2 Монтаж внутренних систем канализации

6.2.1 Монтаж ВСК включает:

- подготовительные работы;
- прокладку трубопроводов внутри здания и в пределах выпусков канализации от здания до первых колодцев;
- установку санитарно-технического оборудования (приборов) внутри здания.

Примечание — Требования к монтажу внутренних санитарно-технических систем из полимерных труб изложены также в сводах правил [5] и [6];

- испытания ВСК.

6.2.2 Подготовительные работы включают:

- а) проверку строительной готовности помещений для монтажа ВСК.

При проверке следует убедиться в том, что выполнены работы с учетом положений СП 73.13330.2016 (пункт 4.3) в части, касающейся монтажа ВСК, в том числе:

- монтаж междуэтажных перекрытий, стен и перегородок, на которые будет установлено санитарно-техническое оборудование (приборы);
- подготовка отверстий, борозд, ниш и гнезд в фундаментах, стенах, перегородках, перекрытиях и покрытиях, необходимых для прокладки трубопроводов.

Размеры отверстий и борозд для прокладки трубопроводов в перекрытиях, стенах и перегородках зданий и сооружений принимают по СП 73.13330.2016 (приложение А), если другие размеры не предусмотрены РД;

б) входной контроль оборудования, комплектующих изделий и материалов при приемке, в том числе: труб, резиновых колец, соединительных элементов (фасонных частей), санитарно-технического оборудования (приборов), расходных материалов (мастик, герметиков и др.) и крепежных элементов на соответствие сопроводительной документации, включая их внешний осмотр на отсутствие повреждений и проверку маркировок на трубах (см. 7.2.4) (результаты входного контроля следует фиксировать в журнале производства работ).

6.2.3 При прокладке трубопроводов:

- разъемные соединения трубопроводов, а также арматуру, ревизии и прочистки следует располагать в местах, доступных для обслуживания;
- раструбы труб и фасонных частей (кроме двухраструбных муфт) должны быть направлены против движения воды;
- открытые концы трубопроводов в целях их предохранения от загрязнения необходимо временно закрывать инвентарными заглушками;
- в сифонах до испытаний систем канализации должны быть вывернуты нижние пробки, а у бутылочных сифонов — стаканчики;

- вертикальные трубопроводы не должны отклоняться от вертикали более чем на 2 мм на 1 м длины [следует проверять по отвесу (см. ГОСТ Р 58513)].

6.2.4 Установку санитарно-технического оборудования следует выполнять по отвесу согласно ГОСТ Р 58513 и по уровню с учетом положений СП 73.13330.2016 (пункт 6.3) и следующих правил:

- к деревянным конструкциям санитарно-техническое оборудование (приборы) следует крепить шурупами, изготовленными по ГОСТ 1147);

- высота установки санитарно-технического оборудования (приборов) от уровня чистого пола должна соответствовать размерам, указанным в СП 73.13330.2016 (пункт 6.3.4);

- выпуск унитаза следует соединять с отводной трубой (или с ее раструбом) посредством патрубка (чугунного или из полимерного пластика), а также с помощью резиновой муфты. Раструб отводной трубы под унитаз с прямым выпуском должен быть установлен заподлицо с полом [см. СП 73.13330.2016 (пункт 6.3.2)].

6.2.5 После завершения монтажных работ должны быть выполнены гидравлические испытания ВСК проливом воды, в том числе:

- при скрытой прокладке трубопроводов испытания следует проводить до нанесения на них изоляции и до закрытия строительными конструкциями при одновременного открытых санитарных приборах (75 % от числа подключенных к проверяемому участку);

- полимерных трубопроводов, проложенных до их сокрытия в подпольных каналах здания или в земле до первого колодца, при этом наполнение водой необходимо выполнять до уровня пола первого этажа, установив заглушку на отводном трубопроводе на входе в стенку колодца.

Выдержавшей испытание считают систему, после осмотра которой не обнаружено течи через стенки трубопроводов и места соединений.

6.2.6 По завершении испытаний необходимо:

а) выполнить скрытие трубопроводов и составить акт освидетельствования скрытых работ [см. СП 73.13330.2016 (приложение Б)];

б) составить акт о проведении гидравлических испытаний ВСК [см. СП 73.13330.2016 (приложение Г)].

6.2.7 ВСК после положительных гидравлических испытаний подлежат сдаче техническому заказчику с оформлением акта приемки ВСК.

Примечание — В качестве формы акта приемки ВСК можно, например, использовать форму, приведенную в своде правил [8] (приложение 7.3.В3)].

6.3 Монтаж наружных канализационных сетей и сооружений автономных систем канализации

6.3.1 Монтаж НСиС подземной фильтрации (далее — сооружений) автономных систем канализации следует проводить в соответствии с требованиями СП 129.13330.2019 (разделы 2—5), сетей и сооружений из полимерных материалов согласно требованиям СП 399.1325800, а также в соответствии с ППР, технической документацией предприятий — изготовителей труб, сооружений и комплектующих элементов и с учетом требований 5.3—5.6.

При монтаже НСиС автономной системы канализации выполняют следующие виды работ:

- подготовительные работы;
- прокладку трубопроводов снаружи здания в пределах размещения сооружений;
- установку сооружений (фильтрующих колодцев, полей подземной фильтрации, фильтрующих кассет, фильтрующих тоннелей и блоков) в соответствии с РД и ППР;
- испытания наружных сетей и сооружений автономной системы канализации.

6.3.2 Подготовительные работы включают:

а) входной контроль труб, резиновых колец, мастик и герметиков, а также других материалов на соответствие сопроводительной технической документации, их внешний осмотр и проверку маркировок на трубах (см. 7.2.4);

б) проверку строительной готовности территории (трассы) и оборудования для монтажа сетей систем наружной канализации, в том числе:

1) выполнение земляных работ при разработке траншей для прокладки трубопроводов и котлованов под сооружения в соответствии с планировкой по РД, ППР и с учетом требований 5.3.5—5.3.7.

Примечания

1 Целесообразность снятия плодородного, потенциально плодородного слоев почвы и их смеси устанавливаются в ППР в зависимости от уровня плодородия почвенного покрова конкретного региона, природной зоны, типов и подтипов почв и основных показателей свойств почв в соответствии с ГОСТ 17.4.3.02—85 (раздел 1).

2 Плодородный органический слой почвы, снятый при строительстве, должен быть сложен в бурты, соответствующие требованиям ГОСТ 17.5.3.05, и использован для рекультивации нарушенных строительством земель;

2) проверку (перед сборкой трубопроводов) соответствия размеров всех элементов труб РД и технической документации предприятий-изготовителей. Результаты проверок должны быть отражены в журнале производства работ.

6.3.3 При выполнении земляных работ для прокладки трубопроводов и котлованов необходимо руководствоваться следующими правилами:

- в условиях плотной застройки следует возводить траншеи и котлованы с вертикальными откосами, при этом при глубине более 2 м для предотвращения обрушения вертикальных стенок необходимо устраивать их временное крепление;

- минимальная ширина траншеи с вертикальными стенками должна быть не менее диаметра трубопровода (в свету) плюс 0,2 м с каждой стороны, при необходимости передвижения людей в пазухе — не менее 0,6 м;

- перед устройством гравийно-щебеночных и песчаных оснований фильтрующих сооружений (по 5.5.1.5) необходимо зачищать подошву котлована до грунта с ненарушенной структурой (естественной проницаемостью);

- укладку фильтрующих оснований рекомендуется проводить непосредственно после проведения зачистки грунта с учетом требования 5.5.1.10;

- укладка фильтрующих оснований на утрамбованный в процессе строительных работ грунт с нарушенной естественной структурой не допускается;

- во избежание сползания грунта и размыва его поверхностными водами не рекомендуется осуществлять указанные работы в дождливый период.

6.3.4 Прокладку трубопроводов снаружи здания следует выполнять начиная с раскладки труб вдоль траншеи на расстоянии от 1,0 до 1,5 м от края.

Примечание — Сборку трубопроводов из отдельных труб можно проводить также на дне траншеи, над траншеей (на лежнях либо на весу), на бровке траншеи, а также в отдалении от места прокладки.

6.3.5 Монтаж трубопроводов в стенку колодца рекомендуется проводить в следующей последовательности (см. рисунок 1):

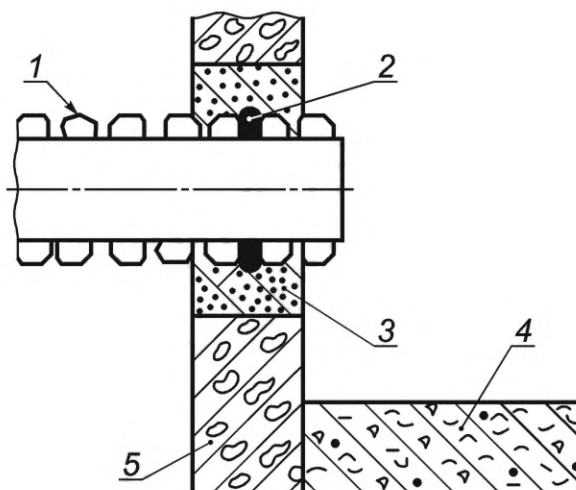
- надеть резиновые кольца (специальные манжеты, обмотки из резиновых лент) на концевые части труб;

- ввести концевые части труб в проем стенки колодца так, чтобы было выдержано расстояние (от 10 до 25 мм) между торцом трубы и стенкой;

- выполнить опалубку вокруг проема с трубой, учитывая размеры труб и стенок колодцев;

- залить (заложить, засыпать) цементно-песчаный раствор (с целью бетонирования проема с трубой) в опалубку (отверстие в трубе должно быть закрыто);

- вокруг трубы и колодца выполнить подсыпку грунта с целью исключения неравномерной осадки трубопровода и колодца.



1 — труба; 2 — резиновое кольцо; 3 — заделка; 4 — дно колодца; 5 — стенка колодца

Рисунок 1 — Монтаж трубопровода наружной канализационной сети в стенку колодца

6.3.6 Монтаж сооружений автономных систем канализации следует выполнять с учетом положений СП 70.13330.2012 (подразделы 5.1—5.5, 5.11, 5.12, 5.16—5.18, 9.1, 9.2, 9.12) в части, касающейся монтажа кирпичных, бетонных и железобетонных монолитных и сборных емкостных сооружений (колодцев, септиков и др.).

6.3.7 В процессе выполнения сборочных работ и монтажа наружных канализационных сетей (трубопроводов) и сооружений (септиков, сооружений подземной фильтрации, накопителей, насосных станции) автономной системы канализации следует производить операционный контроль выполнения всех технологических процессов по 7.3.

6.3.8 Подлежат проверке с фиксированием в журнале производства работ следующие этапы работ:

- устройство оснований под трубопроводы и сооружения (для фильтрующих колодцев, полей подземной фильтрации, фильтрующих кассет, тоннелей и блоков) с проверкой толщины и фракционного состава фильтрующего основания (визуально) в соответствии с 5.5.1.5;
- устройство колодцев, камер и емкостных сооружений, в том числе герметизация мест прохода трубопроводов через их стенки (см. 6.3.5 и рисунок 1);
- устройство вентиляционных стояков в соответствии с РД (их прочистка в случае необходимости);
- устройство противокоррозионной, гидро- и тепловой изоляции трубопроводов с составлением акта освидетельствования скрытых работ по форме, приведенной в СП 73.13330.2016 (приложение Б).

Примечание — Полный перечень работ, для которых необходимо составление актов освидетельствования скрытых работ, устанавливают ППР.

6.3.9 Испытания трубопроводов следует проводить в соответствии с ППР с учетом требований СП 129.13330.2019 (раздел 10).

Примечание — При отсутствии в ППР указаний о методе испытаний напорные трубопроводы рекомендуется испытывать на прочность и водонепроницаемость гидравлическим способом в соответствии с СП 129.13330.2019 (раздел 10).

6.3.10 Испытание напорных трубопроводов согласно СП 129.13330 следует осуществлять в два этапа:

- а) первый этап — предварительное испытание на прочность и водонепроницаемость, выполняемое после засыпки пазух с подбивкой грунта на половину вертикального диаметра и присыпкой труб с оставленными открытыми для осмотра стыковыми соединениями.

Примечание — Это испытание допускается выполнять без участия представителей заказчика и эксплуатационной организации с составлением акта, утверждаемого строительной-монтажной организацией;

б) второй этап — приемочное (окончательное) испытание на прочность и водонепроницаемость следует выполнять после полной засыпки трубопровода с составлением акта о результатах испытания по форме обязательных приложений СП 129.13330.2019 (приложение 1 или 3).

Примечание — Предварительное испытание трубопроводов, доступных осмотру в рабочем состоянии или подлежащих в процессе строительства немедленной засыпке (производство работ в зимнее время, в стесненных условиях), при соответствующем обосновании в проектах допускается не проводить.

6.3.11 Испытанию безнапорных трубопроводов на водонепроницаемость согласно СП 129.13330 следует подвергать участки между смежными колодцами или сооружениями.

Безнапорные трубопроводы следует испытывать на водонепроницаемость дважды:

а) предварительное испытание — до засыпки;
б) приемочное (окончательное) испытание — после подбивки пазух и засыпки одним из двух способов:

1) определением объема воды, добавляемой в трубопровод, проложенный в сухих грунтах, а также в мокрых грунтах, когда УГВ у верхнего колодца расположен ниже поверхности земли более чем на половину глубины заложения труб, считая от люка до шельги;

2) определением притока воды в трубопровод, проложенный в мокрых грунтах, когда УГВ у верхнего колодца расположен ниже поверхности земли менее чем на половину глубины заложения труб, считая от люка до шельги.

По результатам испытаний должен быть составлен акт по форме, приведенной в приложении СП 129.13330.2019 (приложение 4).

6.3.12 Колодцы и другие емкостные сооружения (септики, резервуары) на безнапорных трубопроводах, выполненные из кирпича, бетона или железобетона и имеющие гидроизоляцию с внутренней стороны, согласно СП 129.13330 следует испытывать на герметичность путем определения объема добавляемой воды.

Колодцы и емкостные сооружения, имеющие гидроизоляцию с наружной стороны, следует испытывать путем определения притока воды в них. Колодцы и емкостные сооружения, имеющие по РД внутреннюю и наружную изоляцию или выполненные из водонепроницаемых материалов, могут быть испытаны на добавление воды или приток грунтовой воды совместно с трубопроводами или отдельно от них.

6.3.13 Устройство гидроизоляции и засыпку грунтом емкостных сооружений следует выполнять после получения удовлетворительных результатов их гидравлического испытания (см. 6.3.17), если другие требования не предусмотрены ППР.

6.3.14 Фильтрующие колодцы и иные фильтрующие сооружения, не имеющие по РД водонепроницаемых стенок, приемочному испытанию на водонепроницаемость не подвергают.

6.3.15 Гидравлическое испытание на водонепроницаемость бетонных и кирпичных емкостных сооружений согласно СП 129.13330 необходимо проводить после достижения бетоном (кладочным раствором, штукатуркой) проектной прочности.

6.3.16 В соответствии с СП 129.13330 до проведения гидравлического испытания бетонных или кирпичных емкостных сооружений их следует наполнить водой в два этапа:

- наполнение на высоту 1 м с выдержкой в течение суток;
- наполнение до проектной отметки.

Емкостное сооружение, наполненное водой до проектной отметки, следует выдержать не менее 3 сут.

6.3.17 В соответствии с СП 129.13330 емкостное сооружение признают выдержавшим гидравлическое испытание, если убыль воды в нем за сутки не превышает 3 л на 1 м² смоченной поверхности стен и днища, в швах и стенках не обнаружено признаков течи и не установлено увлажнения грунта в основании. Допускается только потемнение и слабое отпотевание отдельных мест. Результаты испытаний емкостных сооружений следует оформить актом в произвольной форме.

6.3.18 В соответствии с СП 129.13330 при наличии струйных утечек и подтеков воды на стенах или при увлажнении грунта в основании емкостное сооружение считают не выдержавшим испытания, даже если потери воды в нем не превышают нормативных. В этом случае после измерения потерь воды из сооружения при полном заливе должны быть зафиксированы места, подлежащие ремонту.

После устранения выявленных дефектов должно быть проведено повторное испытание емкостного сооружения.

6.3.19 НСиС и сооружения автономной системы канализации после положительных гидравлических испытаний проверяют на соответствие РД, СП 32.13330, СП 129.13330 и ППР с оформлением акта оценки соответствия выполненных работ.

7 Контроль выполнения и требования к результатам работ

7.1 В процессе монтажа автономных систем канализации с септиками и сооружениями подземной фильтрации сточных вод осуществляют следующие виды контроля:

- входной контроль по 7.2;
- операционный контроль в процессе выполнения монтажных работ по 7.3;
- оценку соответствия выполненных работ по 7.4.

7.2 При входном контроле следует выполнять контроль РД, оборудования, комплектующих изделий и материалов, контроль и приемку помещения под монтаж ВСК, территории (трассы) под устройство НСиС.

7.2.1 Контроль РД следует осуществлять на комплектность, соответствие проектных осевых размеров и геодезической основы при выполнении работ по 6.1.4, перечисление а), на предмет наличия согласований и утверждений.

При обнаружении недостатков соответствующая документация возвращается на доработку.

7.2.2 Контроль и приемку помещения под монтаж ВКС осуществляют на степень их готовности к монтажу и на соответствие РД с учетом 6.2.2, перечисление б), с оформлением акта приемки помещения под монтаж ВКС (в произвольной форме). При обнаружении недостатков составляют акт (в произвольной форме) с перечислением выявленных недостатков и отклонений от проектных решений.

7.2.3 Контроль и приемку территории (трассы) под устройство НСиС и сооружений на степень ее готовности к проведению земляных и монтажных работ следует осуществлять с учетом 6.2.2, перечисление б). При обнаружении недостатков составляют акт (в произвольной форме) с перечислением выявленных недостатков.

7.2.4 Контроль оборудования, комплектующих изделий и материалов, указанных в разделах 6 и 7, следует проводить визуально (целостность упаковки, наличие технических паспортов и сертификатов, см. 6.2.3 и 6.3.2).

Примечания

1 При контроле могут быть выполнены испытания принимаемых материалов, изделий, конструкций и оборудования.

2 Контрольные испытания выполняют в том случае, если это предусмотрено условиями договора.

3 Для выполнения испытаний и проверок могут быть привлечены компетентные испытательные лаборатории.

7.2.5 Оборудование, комплектующие изделия и материалы считают непригодными к работе, если входным контролем выявлено их несоответствие установленным в 7.2.4 требованиям (их следует отделить, промаркировать и работы с их применением приостановить).

Примечание — Несоответствующие материалы, изделия, конструкции и оборудование могут быть применены по согласованию с техническим заказчиком и проектировщиком или заменены поставщиком.

7.2.6 Результаты входного контроля применяемых материалов, изделий, конструкций и оборудования должны быть занесены в журнал производства работ и оформлены актом в произвольной форме или, например, по форме № ОС-15 унифицированных форм [9].

7.3 Операционный контроль в процессе выполнения монтажных работ, в том числе при устройстве фильтрующих колодцев (по 5.5.2), полей подземной фильтрации (по 5.5.3), фильтрующих кассет (по 5.5.4), фильтрующих туннелей и блоков (по 5.5.5) следует осуществлять с учетом требований разделов 6 и 7.

При операционном контроле проверяют соответствие:

а) последовательности и состава выполняемых технологических операций требованиям ППР при выполнении работ по 6.2.3—6.2.7, 6.3.3—6.3.8;

б) показателей выполнения операций и результатов работ требованиям РД при выполнении работ (см. 6.3.3—6.3.8), в том числе:

1) по 5.5.2.2 — глубины заложения и толщины основания (посредством измерительной рулетки по ГОСТ 7502), горизонтальности основания (с помощью отвеса по ГОСТ Р 58513), вертикальности стен колодца (с помощью отвеса по ГОСТ Р 58513) и отклонения размеров от указанных в РД,

2) по 5.5.3.1 — глубины заложения и толщины основания и щебеночной засыпки (с помощью измерительной рулетки по ГОСТ 7502), горизонтальности основания (с помощью отвеса по ГОСТ Р 58513), уклона подающих и оросительных трубопроводов (с помощью отвеса по ГОСТ Р 58513), фракции по ГОСТ 8267—93 (пункт 4.2.1) основания и щебеночной засыпки и отклонения размеров от указанных в ПД,

3) по 5.5.5.3 — глубины заложения и толщины основания (с помощью измерительной рулетки по ГОСТ 7502), горизонтальности основания (с помощью отвеса по ГОСТ Р 58513), фракции щебня основания и отклонения размеров от указанных в ПД.

Места выполнения контрольных операций, их частота, исполнители, методы и средства измерений, формы записи результатов, порядок принятия решений при выявлении несоответствий установленным требованиям должны соответствовать требованиям РД и ППР.

7.4 Перед сдачей техническому заказчику производят оценку соответствия выполненных работ с предоставлением актов:

- скрытых работ (см. 6.2.6 и 6.3.8);
- испытаний ВСК (см. 6.2.6);
- приемки ВСК (см. 6.2.7);
- испытаний НСиС (см. 6.3.10, 6.3.11, 6.3.17);
- соответствия выполненных работ (см. 6.3.19);

а также журнала лабораторных испытаний (если предусмотрен ППР).

7.5 Особенности эксплуатации очистных сооружений автономных систем канализации изложены в приложении В.

Приложение А
(справочное)

Принципиальные схемы автономных систем канализации

На рисунках А.1—А.8 представлены принципиальные схемы автономных систем канализации

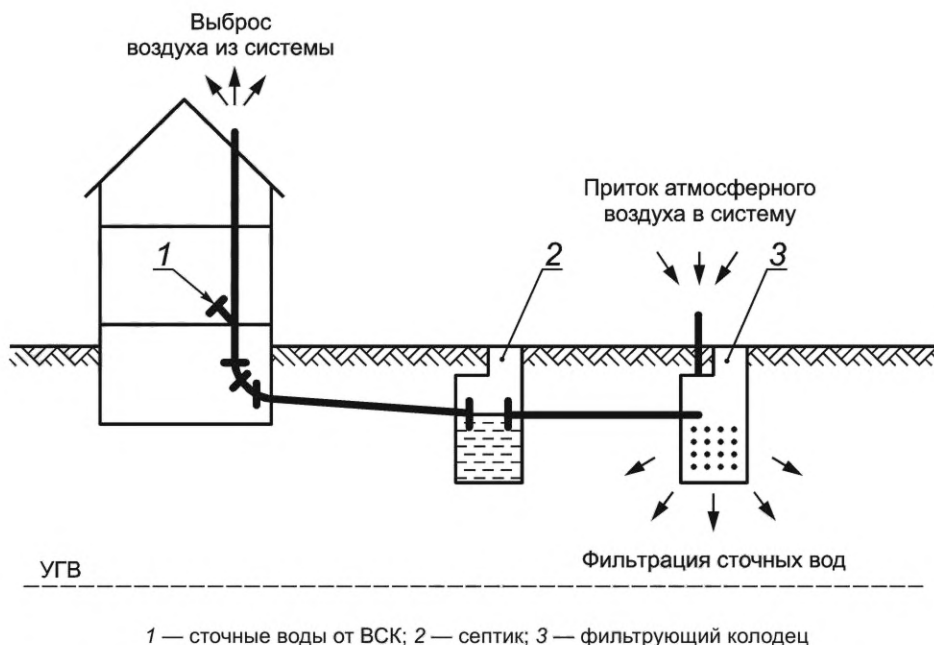


Рисунок А.1 — Принципиальное компоновочное решение автономной системы канализации при низком уровне грунтовых вод, тщательно фильтрующих грунтах и малом расходе сточных вод (на 4—5 жителей)

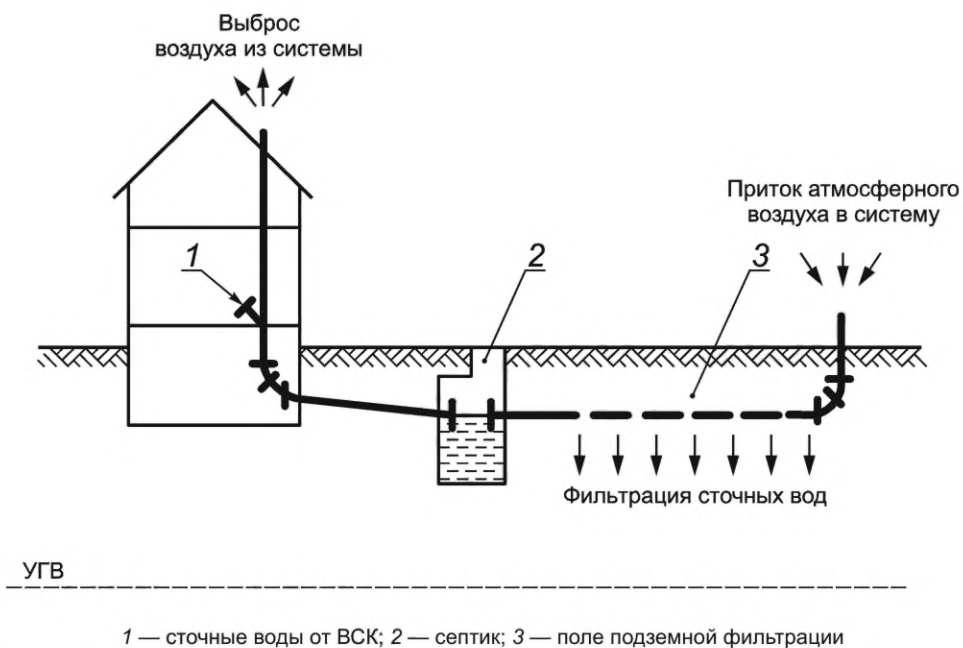
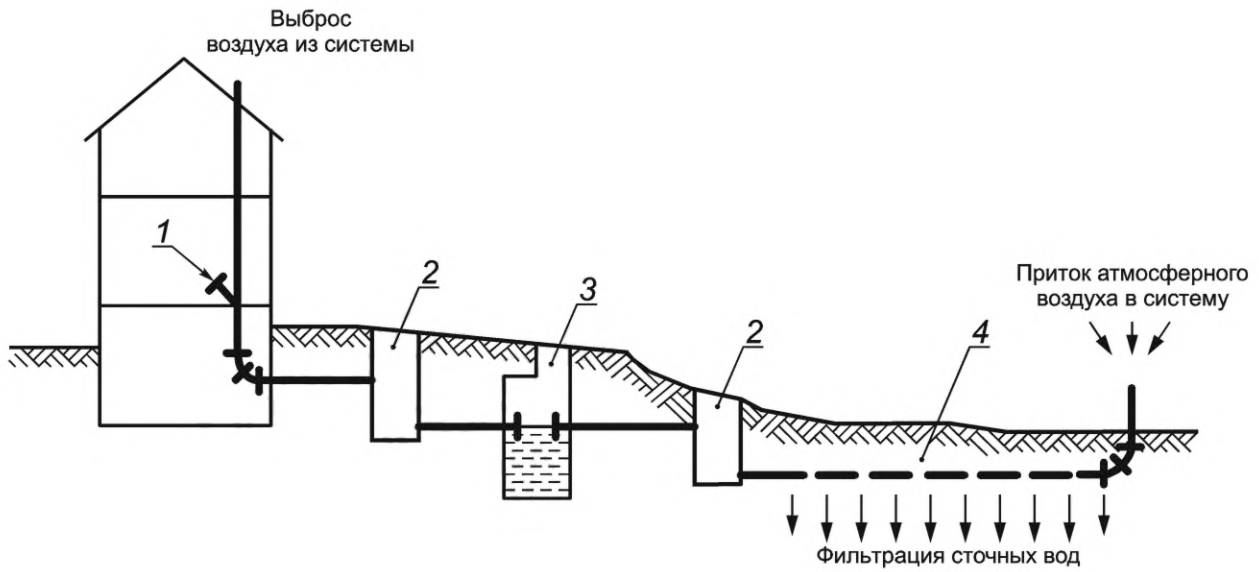


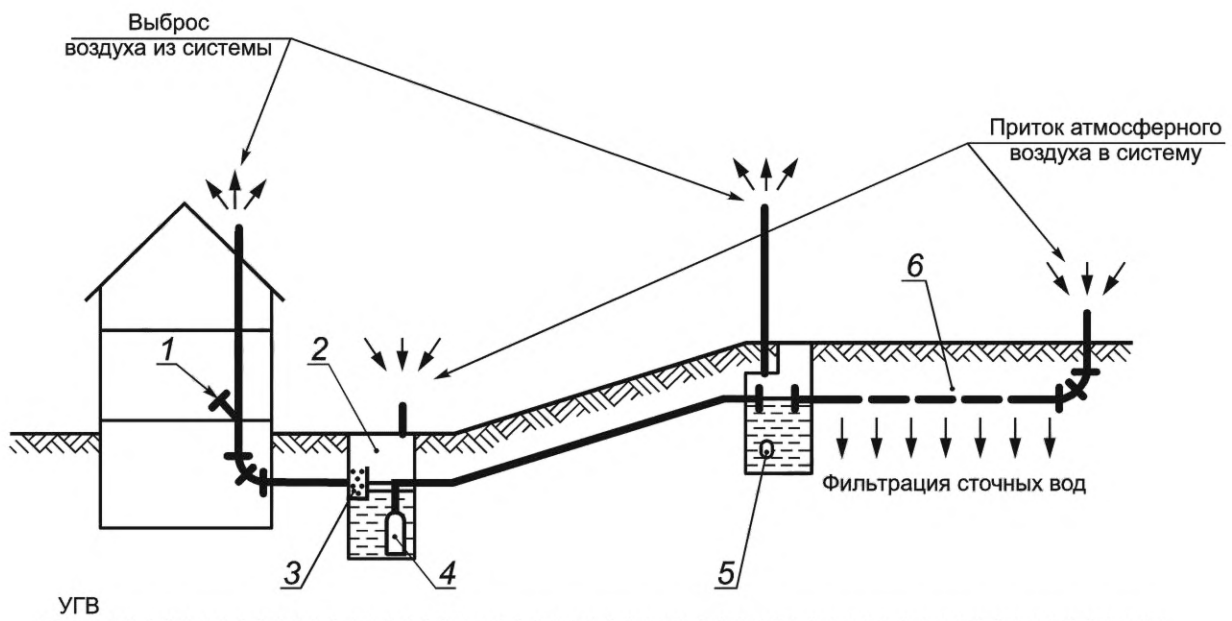
Рисунок А.2 — Принципиальное компоновочное решение автономной системы канализации при низком уровне грунтовых вод, тщательно фильтрующих грунтах и наличии места для устройства полей подземной фильтрации (для любых расходов сточных вод)



УГВ

1 — сточные воды от ВСК; 2 — перепадной колодец; 3 — септик; 4 — поле подземной фильтрации

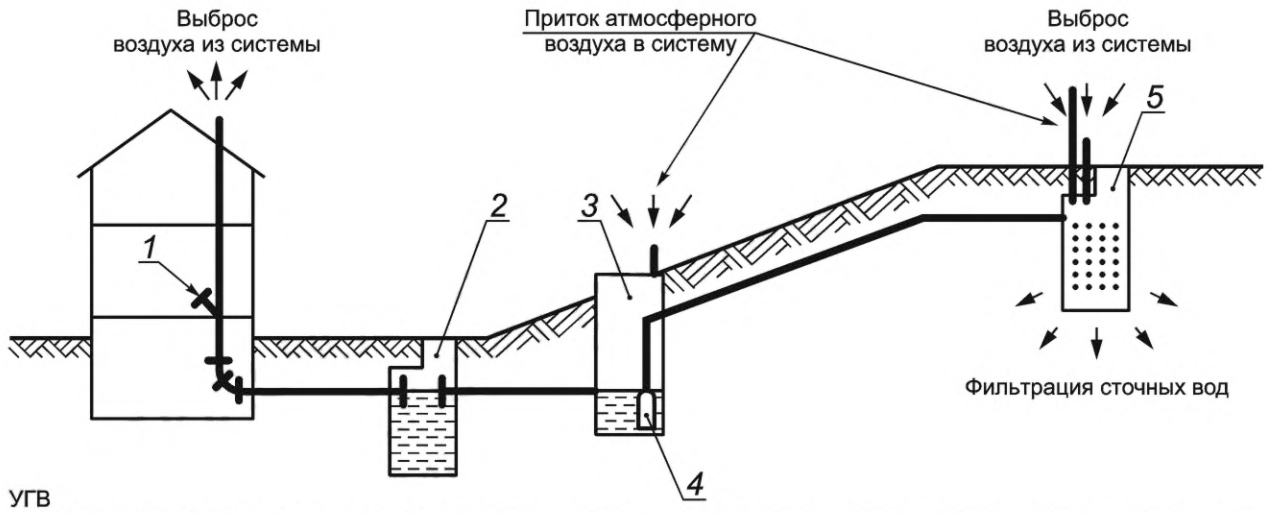
Рисунок А.3 — Принципиальное компоновочное решение автономной системы канализации при низком уровне грунтовых вод, тщательно фильтрующих грунтах и четко выраженном понижении рельефа местности



УГВ

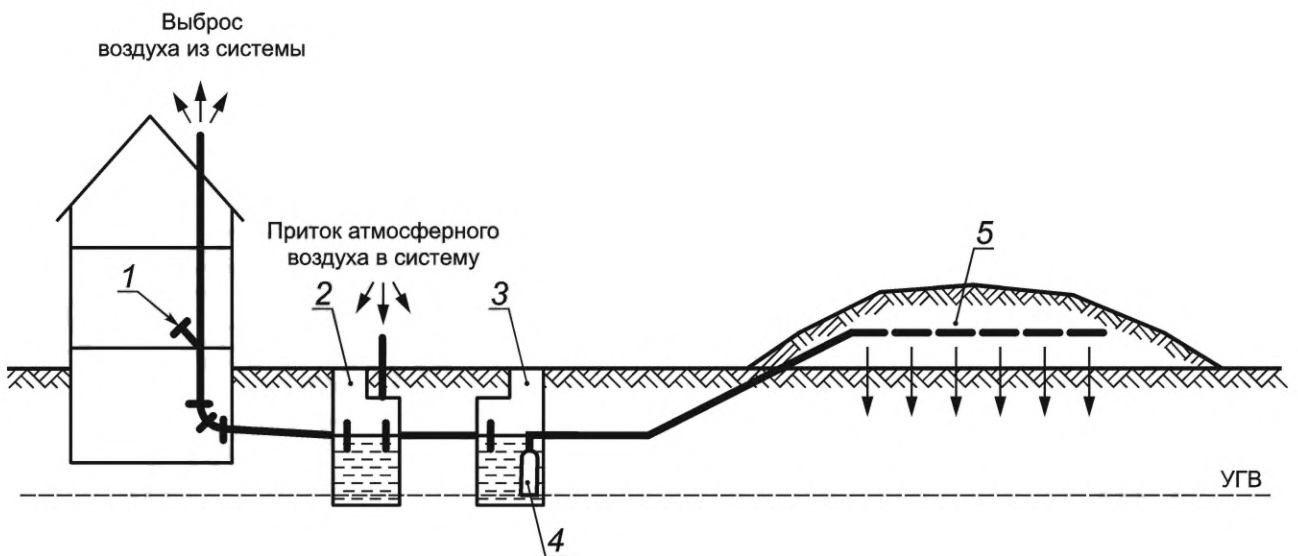
1 — сточные воды от ВСК; 2 — колодец для установки насоса; 3 — корзина для сброса мусора; 4 — фекальный насос; 5 — септик; 6 — поле подземной фильтрации

Рисунок А.4 — Принципиальное компоновочное решение автономной системы канализации при низком уровне грунтовых вод, тщательно фильтрующих грунтах и четко выраженном повышении рельефа местности (с перекачкой исходных сточных вод)



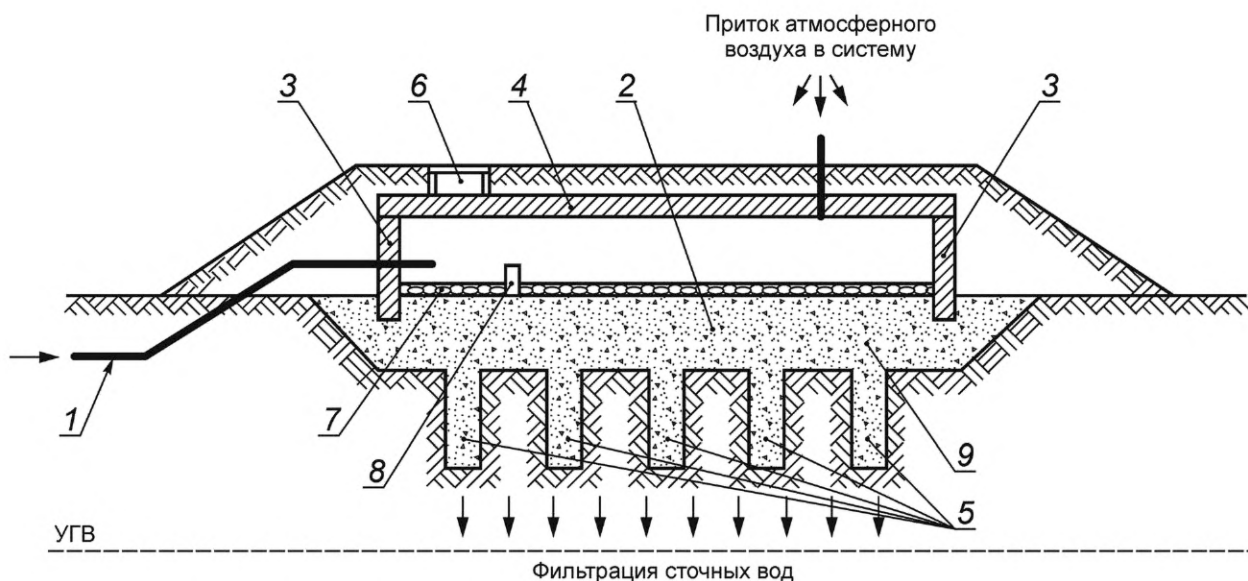
1 — сточные воды ВСК; 2 — септик; 3 — колодец для установки насоса; 4 — дренажный насос; 5 — фильтрующий колодец

Рисунок А.5 — Принципиальное компоновочное решение автономной системы канализации при низком уровне грунтовых вод, тщательно фильтрующих грунтах и четко выраженном повышении рельефа местности (с перекачкой осветленных в септике сточных вод)



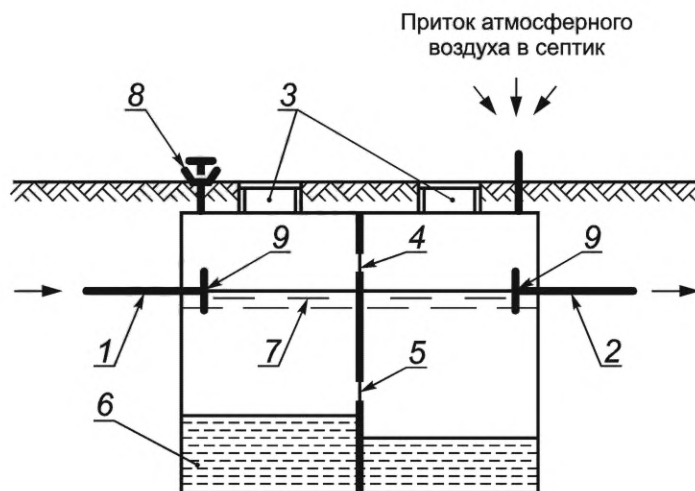
1 — сточные воды от ВСК; 2 — септик; 3 — колодец для установки насоса; 4 — дренажный насос; 5 — фильтрующее сооружение в искусственной насыпи

Рисунок А.6 — Принципиальное компоновочное решение автономной системы канализации при высоком уровне грунтовых вод и слабо фильтрующих грунтах (с перекачкой осветленных в септике сточных вод в фильтрующее сооружение в искусственной насыпи)



- 1 — подводящий (напорный) трубопровод осветленных в септике сточных вод; 2 — фильтрующее основание;
 3 — опорные блоки из бетона (железобетона); 4 — железобетонная плита перекрытия;
 5 — дополнительные фильтрующие шурфы; 6 — люк; 7 — каменная наброска; 8 — струеотбойная стенка;
 9 — гравийно-щебеночное основание

Рисунок А.7 — Принципиальная схема фильтрующей кассеты



- 1 — подводящий (самотечный) трубопровод сточных вод; 2 — отводящий (самотечный) трубопровод сточных вод;
 3 — смотровой люк; 4 — вентиляционное отверстие; 5 — отверстие для перепуска сточных вод; 6 — осадок сточных вод;
 7 — плавающая корка; 8 — патрубок для прочистки тройника; 9 — тройники

Рисунок А.8 — Принципиальная схема устройства двухкамерного септика

**Приложение Б
(справочное)****Использование сточных вод для орошения**

Б.1 Качество сточных вод, используемых для орошения, регламентируется по химическим, бактериологическим и паразитологическим показателям. Величина внесения микроэлементов с оросительной нормой не должна превышать 0,7 — 0,8 ПДК, установленной для почвы.

Предельная концентрация суммы солей в сточных водах не должна превышать:

- 1 г/л (15 мг экв/л) — при тяжело- и среднесуглинистом составе почв;
- 2 г/л (30 мг экв/л) — легкосуглинистом;
- 3 г/л (45 мг экв/л) — супесчаном и песчаном.

С целью предотвращения натриевого осолонцевания почв также нормируют величины соотношения в сточной воде катионов натрия к кальцию и магнию.

Для предотвращения процессов магниевого осолонцевания в почвах степной и полустепной зон соотношение концентраций ионов магния и кальция в сточной воде, мг-экв/л, должно быть менее 1.

Б.2 Сточные воды, прошедшие очистку в септиках, могут быть использованы для подпочвенного и внутрипочвенного орошения древесно-кустарниковых насаждений, технических и декоративных культур без ограничений. Орошение сточными водами овощных, в том числе картофеля, ягодных, фруктовых, бахчевых и салатных, культур запрещается.

Б.3 Орошение осуществляют по водопотреблению культур с учетом влажности и влагоемкости грунта. Как правило, требуется внесение минеральных и органических удобрений нормой, рекомендуемой при обычном орошении. Потребность сельскохозяйственных культур в удобрениях определяют нормативным (балансово-расчетным) методом на основе агрохимического обследования почв.

Б.4 Оросительные и поливные нормы рассчитывают в каждом конкретном случае с учетом местных почвенно-климатических условий, технологии использования сточных вод, техники полива и особенностей выращиваемых культур.

Б.5 В случае использования для хозяйственно-питьевых целей грунтовых вод из колодцев или мелких скважин места размещения участков внутрипочвенного орошения сточными водами следует выбирать на удалении не менее чем 50 м ниже по потоку грунтовых вод от источников водоснабжения.

Б.6 На территории населенных пунктов и земельных участках индивидуального жилищного строительства, личного подсобного хозяйства, дачного строительства, садоводства и огородничества орошение зеленых насаждений сточными водами методом поверхностного полива и дождевания запрещается.

**Приложение В
(рекомендуемое)****Особенности эксплуатации очистных сооружений автономных систем канализации**

В.1 Основными задачами эксплуатации очистных сооружений автономных систем канализации, рассматриваемых в настоящем стандарте, являются:

- обеспечение долговечности и безаварийной работы сооружений;
- гарантирование требуемого качества очищенной сточной воды;
- обеспечение своевременного удаления образующихся осадков и их вывоза в места, согласованные с санитарными органами, а при невозможности вывоза — обезвреживания и их утилизации на месте.

В.2 В септиках, оборудованных с соблюдением норм настоящего стандарта, при соблюдении условий эксплуатации должно задерживаться от 80 % до 95 % взвешенных веществ, 100 % жизнеспособных яиц гельминтов, перманганатная окисляемость должна снижаться на 30 % — 40 %, на 20 % — 40 % должно повышаться содержание аммонийного азота, на 60 % — 80 % уменьшаться количество сапрофитных микроорганизмов (микробное число и коли-индекс). Сточная вода, выходящая из септика, должна характеризоваться легкой опалесценцией, с показателем прозрачности не менее 50 см, и содержать не более 10—15 мг/л взвешенных веществ, в ней не должно быть плавающих примесей, заметных невооруженным глазом.

Примечание — Шрифт показателя прозрачности сточных вод соответствует приведенному в [10].

В.3 Вывод септиков на рабочий режим щелочного брожения достигается постепенным наращиванием специфической микрофлоры, осуществляющей анаэробное сбраживание образующегося осадка сточных вод.

В.4 Для ускорения процесса в септики загружают зрелый осадок сточных вод из подобных работающих сооружений в количестве от 15 % до 20 % от рабочего объема септика.

Примечание — Вместо зрелого осадка сточных вод допускается использовать в качестве затравки осадок из выгребов при условии, что он пролежал там не менее 1 года.

В.5 При отсутствии затравки созревание осадка сточных вод может быть достигнуто через 6—12 мес. Признаками начала выхода септика на режим щелочного брожения является исчезновение запаха сероводорода и темно-серый цвет осадка.

В.6 Эффективная работа септиков достигается при условии соблюдения расчетного времени пребывания сточной воды и осадка, своевременной выгрузки перегнившего осадка сточных вод, а также правильной технической эксплуатации сооружений.

В.7 Основным контролируемым показателем работы септиков является содержание взвешенных веществ в осветленной воде. Остаточная загрязненность сточных вод по этому показателю на выходе из септика не должна превышать 80—100 мг/л.

В.8 Технологический контроль работы септиков осуществляют по показателям: запах, взвешенные вещества, БПК 5. Периодичность контроля устанавливает эксплуатирующая организация по согласованию с органами санитарно-эпидемиологического надзора.

В.9 Если эксплуатацию септика автономной системы канализации индивидуального жилого дома осуществляет владелец этого дома, контролировать качество выходящей из септика воды рекомендуется по показателям запаха и прозрачности. Очищенная в септиках вода не должна иметь гнилостного запаха, а значение показателя прозрачности не должно быть ниже 50 см.

Примечание — Шрифт показателя прозрачности сточных вод соответствует приведенному в [10].

В.10 Техническая эксплуатация септиков включает:

- наблюдение за уровнем стояния осадка сточных вод и своевременное его удаление;
- осмотр и очистку тройников от всплывающих веществ.

В.11 Уровень стояния осадка сточных вод определяют с помощью штанги или рейки, он должен быть ниже нижнего обреза патрубка выпускного тройника не менее чем на 10 см.

В.12 Удалять осадок сточных вод следует по мере накопления, при достижении уровнем стояния осадка установленной величины, оставляя в септике от 15 % до 20 % осадка, чтобы процесс брожения не нарушался.

Примечания

1 Уровень стояния осадка сточных вод, при котором рекомендуется его удаление, не должен превышать трети его рабочей глубины или низа переливных отверстий для многокамерных септиков с затопленными переливными отверстиями.

2 Уровень стояния осадка сточных вод, указанный в В.11, следует считать критическим, по достижении которого дальнейшая эксплуатация септика без удаления осадка не допускается.

В.13 Перед удалением осадка сточных вод септик выключают из работы, извлекают верхнюю корку с помощью вил или сетчатых черпаков и откачивают осадок сточных вод из-под уровня сточных вод ассенизационной машиной или диафрагменным насосом.

В.14 Неудовлетворительная работа септиков сопровождается повышенным выносом взвешенных веществ, неприятным запахом, что приводит к увеличению нагрузки по загрязняющим веществам на фильтрующие сооружения почвенной очистки, к ускорению колюматации (тампонажу) грунта в их основании, снижает их производительность и в конечном итоге выводит из строя.

В.15 Основным контролируемым технологическим параметром для фильтрующих сооружений почвенной очистки является гидравлическая нагрузка на оросительную сеть, при обязательном поддержании качества поступающей на фильтрацию воды на уровне, обеспечивающем нормальное функционирование системы почвенной очистки.

Техническая эксплуатация фильтрующих сооружений почвенной очистки включает:

- контроль качества и расхода сточной воды, поступающей на фильтрующие сооружения почвенной очистки;
- контроль наполнения фильтрующего сооружения;
- наблюдение за уровнем грунтовых вод.

При сезонном аномальном повышении УГВ выше расчетного рекомендуется временно снизить гидравлическую нагрузку на сооружения до возвращения УГВ к проектным значениям.

В.16 Повышение нагрузки по взвешенным веществам выше расчетной приводит к заиливанию фильтрующего слоя; повышение гидравлической нагрузки — к переполнению системы. То и другое проявляется в затоплении фильтрующего сооружения, частичном или полном подтоплении септика (выше верха трубы, подающей в септик исходные стоки), в появлении воды в вентиляционных стояках и невозможности дальнейшей работы всей системы в целом.

В.17 При полной или частичной утрате работоспособности фильтрующего сооружения, делающей невозможной его дальнейшую эксплуатацию, данное сооружение, как правило, вскрывают и заменяют гравийно-щебеночные фильтрующие слои основания сооружения с предварительным удалением нижележащего слоя грунта, подвергшегося колюматации, и с заменой его слоем крупного песка по ГОСТ 8736 аналогичной высоты. Удаленный грунт может быть использован для приготовления компоста с соблюдением требований 5.7.2.

В.18 В автономную систему канализации биологической очистки хозяйственно-бытовых сточных вод, выполненную по настоящему стандарту, запрещается сбрасывать:

- дождевые и талые воды;
- сток от мойки автомобилей;
- промывочные воды от установок водоподготовки;
- пищевые отходы после измельчителей пищевых отходов, монтируемых под кухонную мойку;
- вещества, способные засорять трубопроводы и сооружения или отлагаться на их стенках (окалина, известь, песок, гипс, металлическая стружка, грунт, строительный и бытовой мусор, производственные и хозяйственные отходы, минеральные шламы, осадки и т. д.);
- вещества, оказывающие разрушительное воздействие на материал трубопроводов, сооружений и процессы биологической очистки в них (кислоты, щелочи, нерастворимые жиры, масла, смолы, мазуты и т. п.);
- вещества, способные образовывать в канализационных сетях и сооружениях взрывоопасные и токсичные смеси, в том числе горючие вещества (бензин, керосин, диэтиловый эфир, дихлорметан, бензолы, цианисто-водородная кислота и т. п.);
- вещества в концентрациях, препятствующих биологической очистке сточных вод.

Примечание — Требования к концентрации веществ, препятствующих биологической очистке сточных вод, приведены в методических рекомендациях [11].

Библиография

- [1] Водный кодекс Российской Федерации от 3 июня 2006 г. № 74-ФЗ
- [2] Федеральный закон от 10 января 2002 г. № 7-ФЗ «Об охране окружающей среды»
- [3] Федеральный закон от 7 декабря 2011 г. № 416-ФЗ «О водоснабжении и водоотведении»
- [4] Санитарные правила и нормы СанПиН 2.2.1/2.1.1.1200-03 Санитарно-защитные зоны и санитарная классификация предприятий, сооружений и иных объектов
- [5] СП 40-102-2000 Проектирование и монтаж трубопроводов систем водоснабжения и канализации из полимерных материалов. Общие требования
- [6] СП 40-107-2003 Проектирование, монтаж и эксплуатация систем внутренней канализации из полипропиленовых труб
- [7] Руководящий документ РД-11-05-2007 Порядок ведения общего и (или) специального журнала учета выполнения работ при строительстве, реконструкции, капитальном ремонте объектов капитального строительства
- [8] СП 32-105-2004 Метрополитены
- [9] Постановление Госкомстата РФ от 21 января 2003 г. № 7 «Об утверждении унифицированных форм первичной учетной документации по учету основных средств»
- [10] ДИН ЕН ИСО 7027-2000 Качество воды. Определение мутности
- [11] Методические рекомендации МДК 3-01.2001 Методические рекомендации по расчету количества и качества принимаемых сточных вод и загрязняющих веществ в системы канализации населенных пунктов (утверждены Приказом Госстроя России от 6 апреля 2001 г. № 75)

Ключевые слова: инженерные сети наружные, автономные системы канализации, септики, подземная фильтрация сточных вод

Редактор *Л.С. Зимилова*
Технический редактор *И.Е. Черепкова*
Корректор *С.И. Фирсова*
Компьютерная верстка *Е.А. Кондрашовой*

Сдано в набор 18.07.2023. Подписано в печать 27.07.2023. Формат 60×84%. Гарнитура Ариал.
Усл. печ. л. 4,65. Уч.-изд. л. 4,18.

Подготовлено на основе электронной версии, предоставленной разработчиком стандарта

Создано в единичном исполнении в ФГБУ «Институт стандартизации»
для комплектования Федерального информационного фонда стандартов,
117418 Москва, Нахимовский пр-т, д. 31, к. 2.
www.gostinfo.ru info@gostinfo.ru