
МЕЖГОСУДАРСТВЕННЫЙ СОВЕТ ПО СТАНДАРТИЗАЦИИ, МЕТРОЛОГИИ И СЕРТИФИКАЦИИ
(МГС)
INTERSTATE COUNCIL FOR STANDARDIZATION, METROLOGY AND CERTIFICATION
(ISC)

МЕЖГОСУДАРСТВЕННЫЙ
СТАНДАРТ

ГОСТ
ISO 90-2—
2023

КОНТЕЙНЕРЫ МЕТАЛЛИЧЕСКИЕ ЛЕГКИЕ

Определения и методы определения размеров
и вместимости

Часть 2

Банки общего назначения

(ISO 90-2:1997, Light gauge metal containers — Definitions and determination
of dimensions and capacities — Part 2: General use containers, IDT)

Издание официальное

Москва
Российский институт стандартизации
2023

Предисловие

Цели, основные принципы и общие правила проведения работ по межгосударственной стандартизации установлены ГОСТ 1.0 «Межгосударственная система стандартизации. Основные положения» и ГОСТ 1.2 «Межгосударственная система стандартизации. Стандарты межгосударственные, правила и рекомендации по межгосударственной стандартизации. Правила разработки, принятия, обновления и отмены»

Сведения о стандарте

1 ПОДГОТОВЛЕН Техническим комитетом по стандартизации ТК 415 «Средства укупорочные» на основе официального перевода на русский язык англоязычной версии, указанного в пункте 5 стандарта, который выполнен Федеральным государственным бюджетным учреждением «Российский институт стандартизации» (ФГБУ «Институт стандартизации»)

2 ВНЕСЕН Федеральным агентством по техническому регулированию и метрологии

3 ПРИНЯТ Межгосударственным советом по стандартизации, метрологии и сертификации (протокол от 31 мая 2023 г. № 162-П)

За принятие проголосовали:

Краткое наименование страны по МК (ИСО 3166) 004—97	Код страны по МК (ИСО 3166) 004—97	Сокращенное наименование национального органа по стандартизации
Армения	AM	ЗАО «Национальный орган по стандартизации и метрологии» Республики Армения
Беларусь	BY	Госстандарт Республики Беларусь
Киргизия	KG	Кыргызстандарт
Россия	RU	Росстандарт
Узбекистан	UZ	Узстандарт

4 Приказом Федерального агентства по техническому регулированию и метрологии от 14 июля 2023 г. № 539-ст межгосударственный стандарт ГОСТ ISO 90-2—2023 введен в действие в качестве национального стандарта Российской Федерации с 1 марта 2024 г.

5 Настоящий стандарт идентичен международному стандарту ISO 90-2:1997 «Контейнеры металлические легкие. Определения и методы определения размеров и вместимости. Часть 2. Контейнеры общего назначения» («Light gauge metal containers — Definitions and determination of dimensions and capacities — Part 2: General use containers», IDT).

Международный стандарт разработан Техническим комитетом по стандартизации ISO/TC 52 «Легкие металлические контейнеры» Международной организации по стандартизации (ISO).

Наименование настоящего стандарта изменено относительно наименования указанного международного стандарта для приведения в соответствие с ГОСТ 1.5 (подраздел 3.6).

Дополнительная сноска в тексте стандарта, выделенная курсивом, приведена для пояснения текста оригинала

6 ВВЕДЕН ВПЕРВЫЕ

Информация о введении в действие (прекращении действия) настоящего стандарта и изменений к нему на территории указанных выше государств публикуется в указателях национальных стандартов, издаваемых в этих государствах, а также в сети Интернет на сайтах соответствующих национальных органов по стандартизации.

В случае пересмотра, изменения или отмены настоящего стандарта соответствующая информация будет опубликована на официальном интернет-сайте Межгосударственного совета по стандартизации, метрологии и сертификации в каталоге «Межгосударственные стандарты»

© ISO, 1997

© Оформление. ФГБУ «Институт стандартизации», 2023



В Российской Федерации настоящий стандарт не может быть полностью или частично воспроизведен, тиражирован и распространен в качестве официального издания без разрешения Федерального агентства по техническому регулированию и метрологии

Содержание

1 Область применения	1
2 Термины и определения	1
3 Определение размеров	9
4 Определение вместимости	15
5 Допуски на вместимость	17
6 Обозначение	17
Приложение А (справочное) Измерение высоты банок общего назначения	19
Библиография	20

Введение

ISO 90 состоит из трех частей, в которых установлены определения, методы определения размеров и вместимости, а также допуски и обозначения жестких контейнеров, изготовленных из металла, с максимальной толщиной материала 0,49 мм.

Настоящий стандарт распространяется на банки общего назначения, определяемые в 2.1 и применим как к круглым, так и к некруглым банкам.

КОНТЕЙНЕРЫ МЕТАЛЛИЧЕСКИЕ ЛЕГКИЕ

Определения и методы определения размеров и вместимости

Часть 2

Банки общего назначения

Light gauge metal containers. Definitions and determination of dimensions and capacities.
Part 2. General use cans

Дата введения —2024—03—01

1 Область применения

Настоящий стандарт распространяется на металлические банки общего назначения*, определяет их типы, а также поперечные сечения, конструкции, формы, характерные особенности и вместимость. Настоящий стандарт устанавливает методы определения поперечных сечений, а также полной вместимости банок до крышки и вместимости до краев. Настоящий стандарт устанавливает их рекомендуемые международные обозначения.

2 Термины и определения

В настоящем стандарте применены следующие термины, с соответствующими определениями.

2.1 Банки общего назначения

2.1.1 банка общего назначения: Жесткий контейнер, изготовленный из металла, с максимальной номинальной толщиной материала 0,49 мм, герметически закрываемый после наполнения крышкой, не требующей закатывания, которая может быть сделана из другого материала. Как правило, контейнер можно повторно закрывать после первоначального открывания.

Примечание — Рисунки 1—8 относятся к круглым и некруглым поперечным сечениям. Банки общего назначения могут иметь одну или две ручки, помимо банок, показанных на рисунках 2a) и 2b).

2.1.2 банка со съёмной крышкой: Банка со съёмной крышкой, которая плотно вставляется в открытый конец корпуса банки (см. рисунок 1).

2.1.2.1 ведро: Банка со съёмной крышкой, имеющая одну или несколько ручек (см. рисунок 2).

2.1.2.2 банка со съёмной крышкой и зажимным кольцом: Банка, съёмная крышка которой удерживается на месте зажимной лентой (см. рисунок 3).

2.1.3 банка с рычажной крышкой и кольцом: Банка с закатным кольцом у верхнего конца и с крышкой, которая вставляется в это кольцо, которая наполняется через отверстие в крышке и не имеет диафрагмы (см. рисунок 4).

* В настоящем стандарте термин «контейнер общего назначения» заменен на термин «банка общего назначения» в связи с тем, что термин «банка общего назначения» является однозначным, конкретным наименованием типа контейнера.

2.1.4 **банка с подвижной крышкой:** Банка со съёмной крышкой, которая плотно устанавливается сверху и вокруг открытого конца корпуса банки (см. рисунок 5).

2.1.4.1 **банка [ведро] с обжимной крышкой:** Банка [ведро] со съёмной крышкой, которая укупоривается обжимом по наружному завитку у открытого конца корпуса банки (см. рисунок 6).

2.1.5 **банка с плоской крышкой:** Банка с закатной плоской крышкой, имеющей отверстие, которое может быть снабжено различными укупорочными средствами (см. рисунок 7).

2.1.6 **банка с конусообразной крышкой:** Банка с закатной конусообразной крышкой, имеющей отверстие, которое может быть снабжено различными укупорочными средствами (см. рисунок 8).

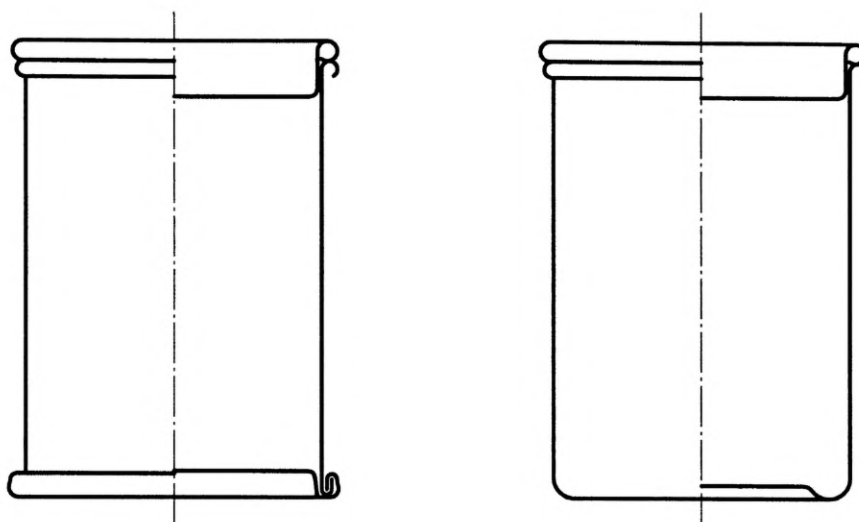
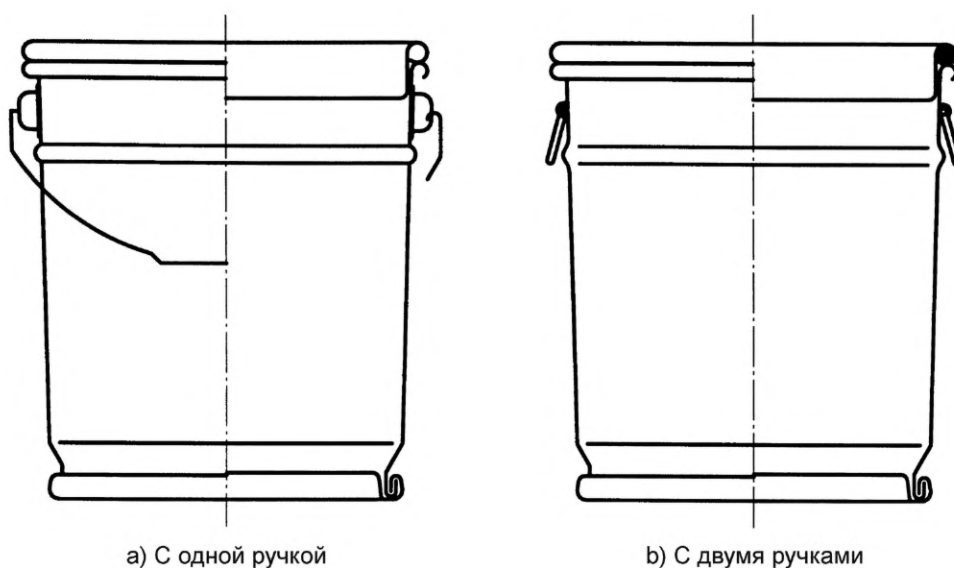


Рисунок 1 — Банка со съёмной крышкой



а) С одной ручкой

б) С двумя ручками

Рисунок 2 — Ведро

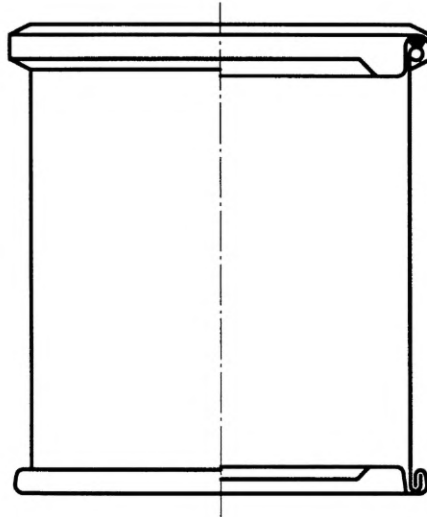


Рисунок 3 — Банка со съёмной крышкой и зажимным кольцом

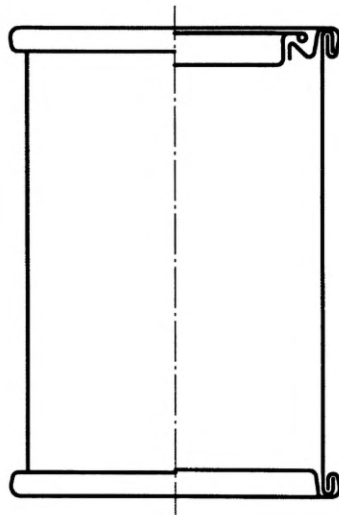


Рисунок 4 — Банка с рычажной крышкой и кольцом

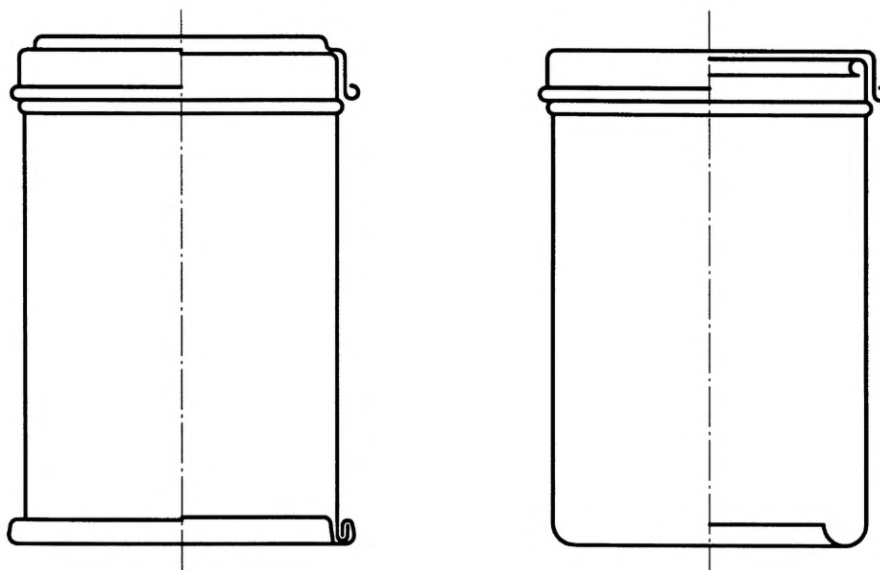


Рисунок 5 — Банка с надвижной крышкой

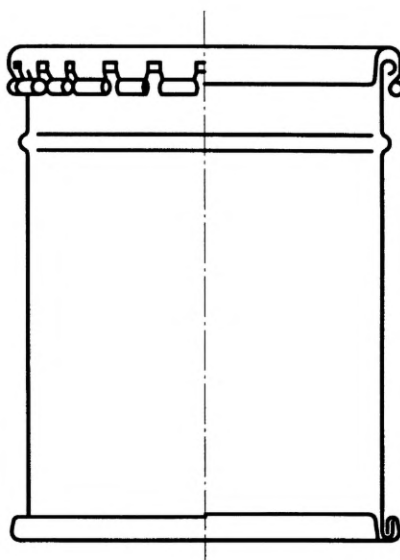


Рисунок 6 — Банка [ведро] с обжимной крышкой

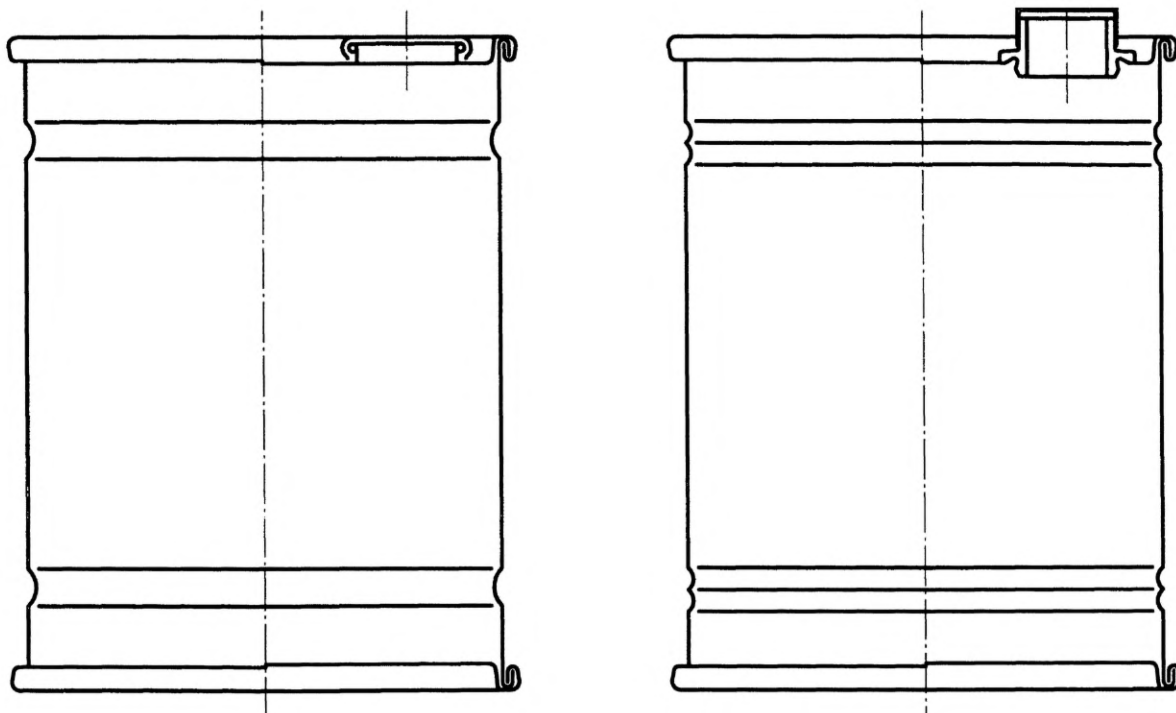


Рисунок 7 — Банка с плоской крышкой

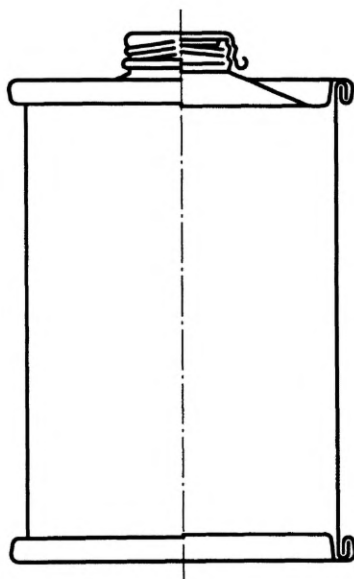


Рисунок 8 — Банка с конусообразной крышкой

2.2 Поперечные сечения

2.2.1 **круглая банка:** Банка с круглым поперечным сечением (см. рисунок 9).

2.2.2 Некруглые банки

2.2.2.1 **прямоугольная банка:** Банка с прямоугольным [см. рисунок 10 а)] или квадратным [см. рисунок 10 б)] поперечным сечением.

2.2.2.2 **закругленная банка:** Банка с поперечным сечением параллельных стенок равной длины, соединенных двумя закругленными концами, которые могут быть полукруглыми [см. рисунок 11 а)] или иметь разные радиусы [см. рисунок 11 б)].

2.2.2.3 **овальная банка:** Банка с овальным поперечным сечением (см. рисунок 12).

2.2.2.4 **трапециевидная банка:** Банка с трапециевидальным поперечным сечением с закругленными углами (см. рисунок 13).

Примечание — Более короткая из параллельных сторон [см. рисунок 13 а)] и непараллельные стороны [см. рисунок 13 б)] могут быть с закруглением.

2.3 Конструкция

Примечание — Рисунки 14 и 15 относятся и к круглым, и к некруглым поперечным сечениям.

2.3.1 **банка из трех частей:** Банка, состоящая из трех основных компонентов: корпуса, верхнего конца (крышки) и нижнего конца (донышка) (см. рисунок 14).

2.3.2 **банка из двух частей:** Банка, состоящая из двух основных компонентов: корпуса с донышком, которые составляют единое целое, и верхнего конца (крышки) (см. рисунок 15).

2.4 Форма

Примечание — Рисунки 16 и 17 относятся и к круглым, и к некруглым поперечным сечениям.

2.4.1 **цилиндрическая банка:** Банка, которая имеет поперечное сечение постоянного размера от крышки к донышку; локальные отклонения, обусловленные такими конструктивными особенностями, как рифление (зиг) и др., не учитываются (см. рисунок 16).

2.4.2 **конусообразная банка:** Банка, поперечное сечение которой изменяется линейно от крышки к донышку; локальные отклонения, обусловленные такими характерными особенностями, как рифление (зиг), зауженная горловина и др., не учитываются (см. рисунок 17).

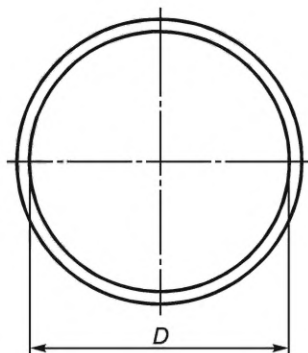
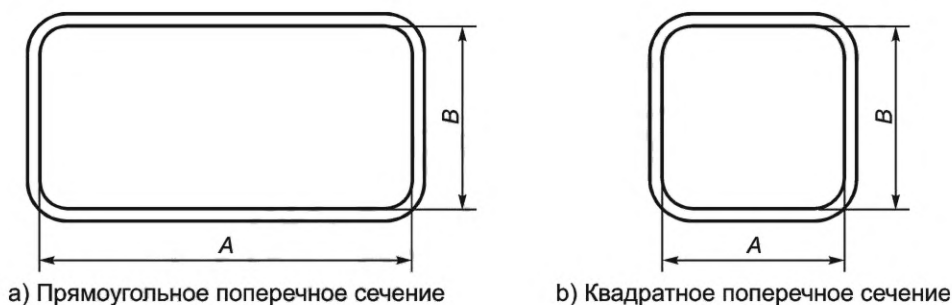


Рисунок 9 — Круглая банка



а) Прямоугольное поперечное сечение

б) Квадратное поперечное сечение

Рисунок 10 — Прямоугольные банки

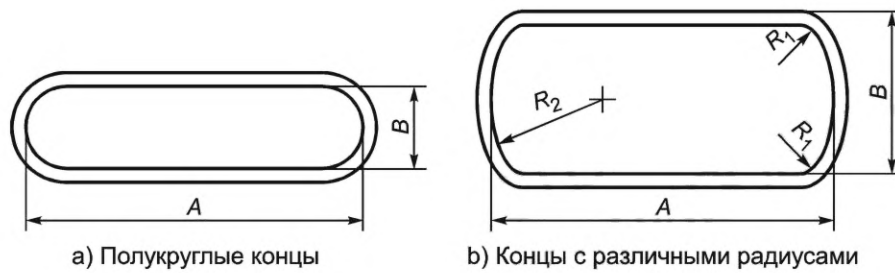


Рисунок 11 — Закругленные банки

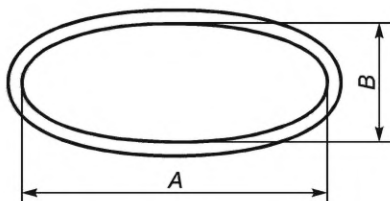


Рисунок 12 — Овальная банка

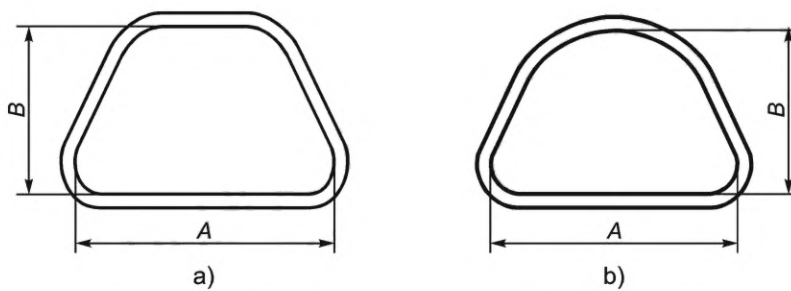


Рисунок 13 — Трапециевидные банки

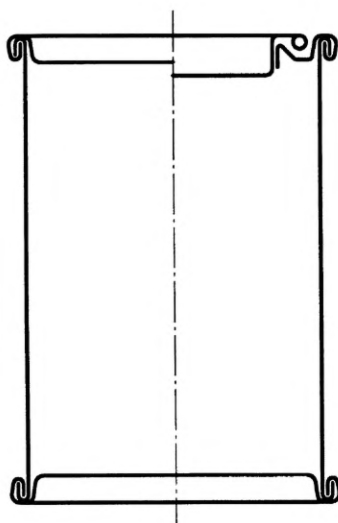


Рисунок 14 — Банка из трех частей

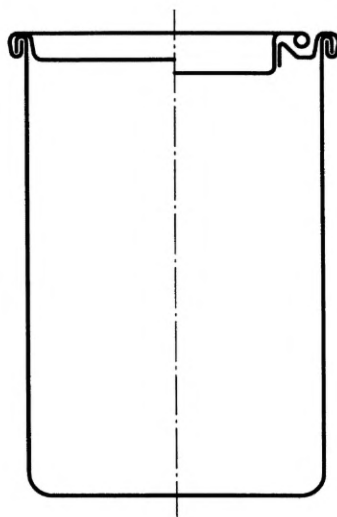


Рисунок 15 — Банка из двух частей

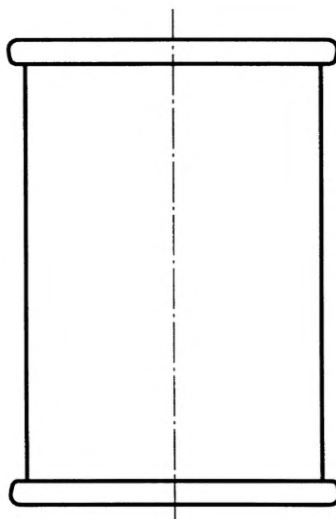


Рисунок 16 — Цилиндрическая банка

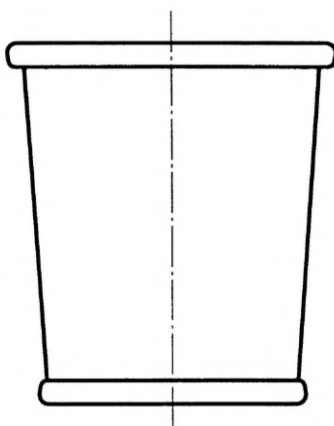


Рисунок 17 — Конусообразная банка

2.5 Характерные особенности

Примечание — Рисунки 18—21 относятся и к круглым, и к некруглым поперечным сечениям.

2.5.1 **банка с зауженной горловиной:** Банка, корпус которой уменьшается в поперечном сечении на одном [см. рисунок 18 б)] или обоих [см. рисунок 18 а)] концах.

2.5.2 **банка с расширенной горловиной:** Банка, корпус которой увеличивается в поперечном сечении на одном конце (см. рисунок 19).

2.5.3 **банка с рифлениями [зигами]:** Банка, корпус которой имеет небольшие внутренние и/или наружные периферийные изменения в поперечном сечении (см. рисунок 20).

2.5.4 **банка с подвитой кромкой:** Банка, корпус которой имеет подвитую кромку в одном конце; этот завиток может быть внутренним или наружным (см. рисунок 21).

2.5.5 **банка со специальным профилем:** Банка, корпус которой изменяется в поперечном сечении, образуя особый профиль.

2.6 Вместимость

2.6.1 **номинальный объем наполнения V :** Объем продукта, в миллилитрах, который требуется поместить в банке.

2.6.2 **номинальная масса наполнения m :** Масса продукта, в граммах, который требуется поместить в банке.

2.6.3 **полная вместимость до крышки C :** Полная вместимость закрытой банки, в миллилитрах, определяемая по 4.2.

2.6.4 **вместимость до краев C_2 :** Полная вместимость до краев незакрытой банки, в миллилитрах, определяемая по 4.3.

2.6.5 **свободное пространство над продуктом K :** Разность между полной вместимостью банки до крышки и номинальным объемом наполнения, выраженная в миллилитрах или в процентном отношении от полной вместимости банки до крышки.

2.6.6 **высота корпуса H_1 :** Высота корпуса банки, включая закаточные швы (см. рисунок А.1).

2.6.7 **полная высота H_3 :** Высота банки с установленным укупорочным средством (см. рисунок А.1).

3 Определение размеров

3.1 Измерение поперечных сечений

3.1.1 Внутреннее поперечное сечение корпуса банки измеряют с помощью калибра-пробки или выводят его из наружного поперечного сечения, измеренного штангенциркулем с нониусом.

3.1.2 Внутренние поперечные сечения зауженной или расширенной горловины измеряют, используя калибр-пробку, который вставляют в измеряемое отверстие.

3.1.3 Внутреннее поперечное сечение цилиндрической или конусообразной банки измеряют с помощью калибра-пробки, вставляемого в измеряемое отверстие.

3.2 Номинальные поперечные сечения

Номинальное поперечное сечение определяют округлением внутреннего поперечного сечения корпуса (см. 3.1.1) или поперечных сечений зауженной или расширенной горловины (см. 3.1.2) до ближайшего целого числа миллиметров (если первый десятичный знак 5 или более 5, округляют в большую сторону; во всех других случаях — в меньшую).

3.3 Измерение высоты

См. приложение А.

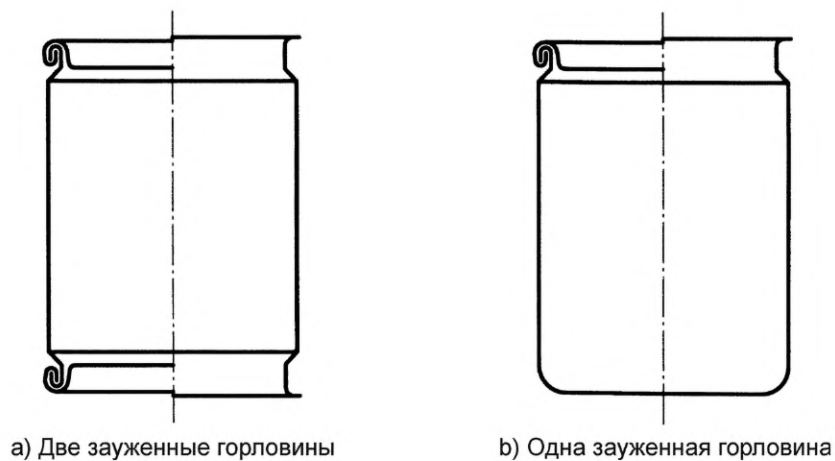


Рисунок 18 — Банки с зауженной горловиной

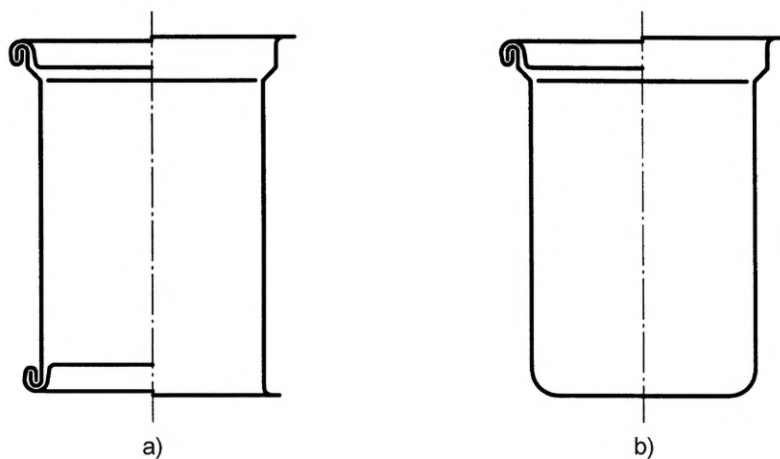


Рисунок 19 — Банки с расширенной горловиной

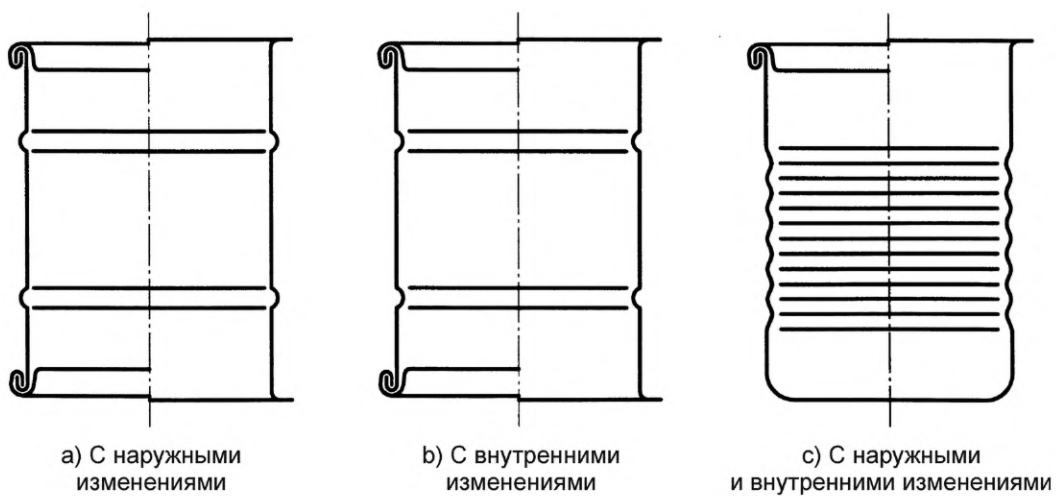


Рисунок 20 — Банки с рифлением (зигами)

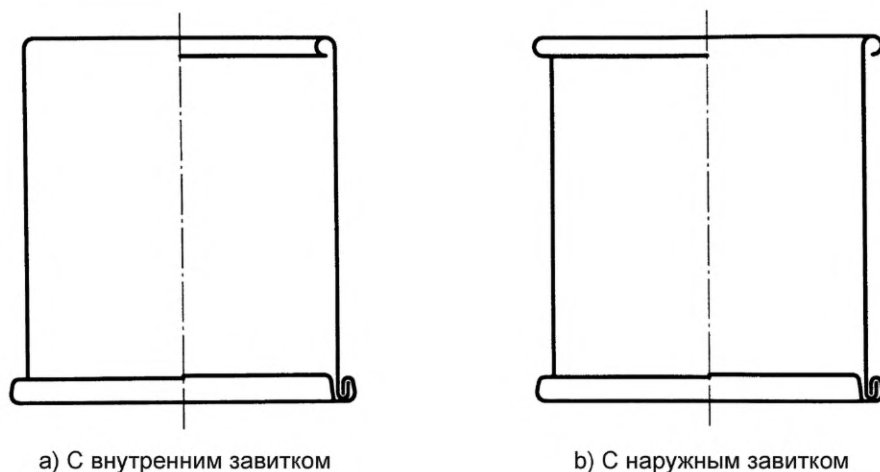


Рисунок 21 — Банки с подвитой кромкой

3.4 Характеристические размеры

Номинальные поперечные сечения характеризуются размерами, установленными в 3.4.1—3.4.4.

3.4.1 Цилиндрическая круглая банка

Размер D (см. рисунок 9).

3.4.2 Цилиндрическая некруглая банка

Размеры A и B (см. рисунки 10—13).

3.4.3 Конусообразная круглая банка

Размеры D_1 и D_2 , из которых D_1 — больший, а D_2 — меньший размер (см. рисунок 22).

3.4.4 Конусообразная некруглая банка

Размеры A_1 , B_1 , A_2 и B_2 , из которых A_1 и B_1 — большие, а A_2 и B_2 — меньшие размеры (см. рисунок 22).

3.5 Характерные особенности

3.5.1 Банки с зауженной горловиной

Поперечные сечения в участке с зауженной горловиной обозначают следующим образом (см. раздел 6 и рисунок 22):

- для круглых банок:

D_{N1} — крышка;

D_{N2} — доньшко;

- для некруглых банок:

$A_{N1} \times B_{N1}$ — крышка;

$A_{N2} \times B_{N2}$ — доньшко.

3.5.2 Банки с расширенной горловиной

Поперечные сечения в участке с расширенной горловиной обозначаются следующим образом (см. раздел 6 и рисунок 22):

- круглые банки: D_S ;

- некруглые банки: $A_S \times B_S$.

Кодовый знак
Су

Круглые банки
 $V - D$

Некруглые банки
 $V - A \times B$

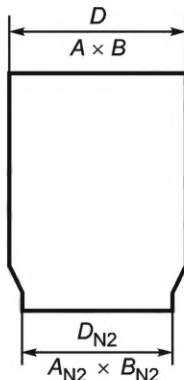


а) Цилиндрические банки

Кодовый знак
N

Круглые банки
 $V - D/D_{N2}$

Некруглые банки
 $V - A \times B/A_{N2} \times B_{N2}$

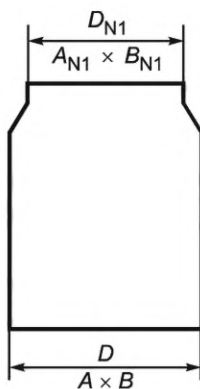


б) Цилиндрические банки с зауженной горловиной (доньшком)

Кодовый знак
N

Круглые банки
 $V - D/D_{N1}$

Некруглые банки
 $V - A \times B/A_{N1} \times B_{N1}$

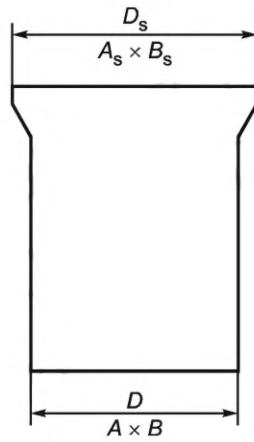


с) Цилиндрические банки с зауженной горловиной (крышкой)

Кодовый знак
S

Круглые банки
 $V - D/D_S$

Некруглые банки
 $V - A \times B/A_S \times B_S$

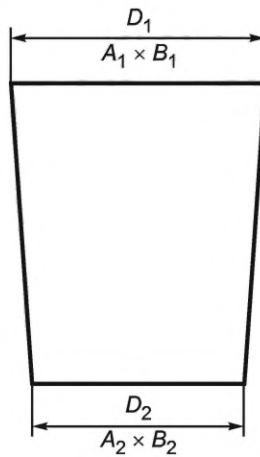


d) Цилиндрические банки с расширенной горловиной

Кодовый знак
T

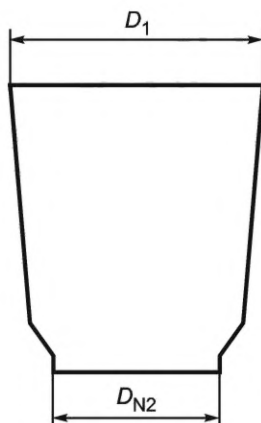
Круглые банки
 $V - D_1/D_2$

Некруглые банки
 $V - A_1 \times B_1/A_2 \times B_2$



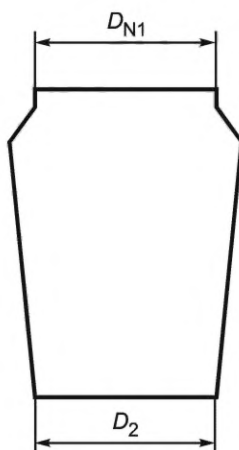
e) Конусообразные банки

Кодовый знак Т	Круглые банки $V - D_1 / D_{N2}$	Некруглые банки —
-------------------	-------------------------------------	----------------------



f) Конусообразные банки с зауженной горловиной (донышком)

Кодовый знак Т	Круглые банки $V - D_2 / D_{N1}$	Некруглые банки —
-------------------	-------------------------------------	----------------------



g) Конусообразные банки с зауженной горловиной (крышкой)



h) Конусообразные банки с расширенной горловиной (крышкой)

Рисунок 22 — Примеры обозначения банок общего назначения

4 Определение вместимости

4.1 Общие положения

Все методы определения вместимости основаны на определении массы воды в банке. Для банок, вместимость которых равна или более 400 мл, допускается применять поправочный коэффициент (см. 4.1.1), но только в том случае, если требуется очень точное определение вместимости.

4.1.1 Поправочные коэффициенты

Поправочный коэффициент применяют для определения вместимости до крышки в зависимости от температуры воды (см. таблицу 1).

Т а б л и ц а 1 — Поправочные коэффициенты как функция температуры

Температура воды, °C	Поправочный коэффициент F
12	1,000 5
14	1,000 8
16	1,001 1
18	1,001 4
20	1,001 8
22	1,002 2
24	1,002 7
26	1,003 3
28	1,003 8
30	1,004 4

4.1.2 Погрешность весов

Установленные значения погрешности весов, используемых для определения массы m банок указаны в таблице 2.

Масса банки m	Погрешность
$m \leq 500$	$\pm 0,5$
$500 < m \leq 2500$	$\pm 1,0$
$2500 < m \leq 5000$	$\pm 2,5$
$5000 < m$	$\pm 5,0$

4.2 Определение полной вместимости до крышки С

Примечание — Полную вместимость до крышки, как правило, определяют на порожних банках.

4.2.1 В незакатном конце банки с внутренней стороны наружу просверливают ближе к краю два отверстия диаметром 3—6 мм с расстоянием между ними приблизительно 7 мм. В некруглых концах просверливают отверстия, по возможности, ближе к угловому радиусу. Сборку банок осуществляют закатыванием конца(ов) обычным способом. В банках, состоящих из двух частей, просверливают два отверстия ближе к краю неотъемлемого основания.

4.2.2 Банку плотно закрывают соответствующим укупорочным средством.

Если невозможно обеспечить плотное закрытие, используют клейкие ленты или изоляционный лак.

4.2.3 Определяют массу порожней банки m_1 , в граммах (см. 4.1.2).

4.2.4 Если необходимо, измеряют температуру воды, которая должна быть использована (см. 4.1.1).

4.2.5 Банку заполняют водой через одно из отверстий, при этом банка должна быть наклонена под углом к вертикали, так чтобы отверстия находились по возможности выше. Когда вода начнет вытекать из второго отверстия, закрывают отверстия пальцами, осторожно встряхивают банку и заканчивают заполнение.

4.2.6 Если вышеописанный способ заполнения приводит к деформации банки, продолжают следующим образом.

Банку помещают в испытательный контейнер, наполненный водой, при этом банка должна быть наклонена под углом к вертикали, так чтобы отверстия находились по возможности выше. Банку заполняют полностью водой через одно из отверстий. Уровень воды в испытательном контейнере должен быть не более чем на 10 мм ниже самой высокой точки банки. Закрывают отверстия небольшими полосками клейкой ленты. Извлекают банку из контейнера.

4.2.7 Удаляют всю воду с наружной поверхности банки.

4.2.8 Определяют массу заполненной банки m_2 , в граммах (см. 4.1.2).

4.2.9 Разность между взвешиваниями ($m_2 - m_1$), при необходимости умноженная на соответствующий поправочный коэффициент для температуры воды (см. 4.1.1), представляет полную вместимость банки до крышки С, в миллилитрах.

4.3 Определение вместимости до краев С₂

Этот метод используют для банок с негибкими боковыми стенками (корпусом) и/или концами, как описано в 2.1.3, 2.1.3.1, 2.1.4 и 2.1.5.

4.3.1 Для банок, состоящих из трех частей, закатывают нижний конец к корпусу обычным способом (для банок, описанных в 2.1.4 и 2.1.5, закатывают оба конца).

4.3.2 Банку закрывают жестким диском из прозрачной пластмассы с двумя отверстиями диаметром 3—6 мм при расстоянии между ними приблизительно 7 мм или с одним отверстием диаметром 6 мм.

4.3.3 Определяют массу порожней банки вместе с пластмассовым диском, m_{d1} , в граммах, так точно, как это возможно (см. 4.1.2).

4.3.4 Если необходимо, измеряют температуру воды, которая должна быть использована (см. 4.1.1).

4.3.5 Заполняют банку водой, избегая воздушных пузырьков.

4.3.6 Закрывают банку диском, отверстие(я) будет(ут) по возможности близко к внутреннему краю банки, заполнение заканчивают через это (эти) отверстие(я).

4.3.7 Если вышеописанный способ заполнения приводит к деформации банки, продолжают операции следующим образом.

Помещают банку в испытательный контейнер, наполненный водой, банка при этом должна быть наклонена под некоторым углом к вертикали так, чтобы отверстия находились по возможности выше.

Уровень воды в испытательном контейнере должен быть не более чем на 10 мм ниже самой высокой точки банки. Закрывают отверстия маленькими полосками клейкой ленты. Вынимают банку из контейнера.

4.3.8 Удаляют всю воду с наружной поверхности банки.

4.3.9 Определяют массу, в граммах, заполненной банки вместе с диском m_{d2} так точно, как возможно (см. 4.1.2).

4.3.10 Разность между взвешиваниями ($m_{d2} - m_{d1}$), при необходимости умноженная на соответствующий поправочный коэффициент для температуры воды (см. 4.1.1), представляет вместимость до краев банки C_2 , в миллилитрах.

5 Допуски на вместимость

Допуски на полную вместимость до крышки и на вместимость до краев приведены в таблице 3.

Как минимум 99,7 % индивидуальных банок должны иметь значения вместимости, которые находятся в этих пределах¹⁾.

Т а б л и ц а 3 — Допуски на полную вместимость до крышки C и/или на вместимость до краев C_2 для круглых и некруглых банок

Полная вместимость до крышки C и/или вместимость до краев C_2 , мл	Допуски	
	%	мл
Менее 80	± 10	—
От 80 до 100	—	± 8
От 101 до 150	± 8	—
От 151 до 200	—	± 12
От 201 до 266	± 6	—
От 267 до 320	—	± 16
От 321 до 520	± 5	—
От 521 до 650	—	± 26
От 651 до 10 000	± 4	—

6 Обозначение

Для банок общего назначения рекомендуется применять следующие международные обозначения:

- а) кодовый знак:
- Су — для цилиндрических банок;
 - N — для банок с зауженной горловиной;
 - T — для конусообразных банок;
 - S — для банок с расширенной горловиной;
 - D — для банок с диафрагмой;

¹⁾ Это процентное значение выведено с помощью статистической теории: при переменной x , рассредоточенной согласно нормальному распределению параметров μ и σ (где μ — среднее арифметическое, а σ — стандартное отклонение), 99,7 % значений величин находятся между $(\mu - 3\sigma)$ и $(\mu + 3\sigma)$.

b) номинальный объем наполнения V , выраженный в миллилитрах, или номинальная масса наполнения m , выраженная в граммах;

c) характеристическое номинальное поперечное сечение, выраженное в миллиметрах, согласно 3.1 и 3.2;

d) номинальное поперечное сечение конца корпуса для банок с зауженной или расширенной горловиной согласно 3.5 указывают сразу же после размеров корпуса.

Примеры обозначений приведены на рисунке 22.

Приложение А
(справочное)

Измерение высоты банок общего назначения

В разделе 6 для банок общего назначения содержатся рекомендации по применению следующих международных обозначений:

- а) кодовый знак;
- б) номинальный объем наполнения или их номинальная масса наполнения;
- с) номинальные поперечные сечения.

При необходимости указывают высоту корпуса (см. 2.6.6) или полную высоту банки (см. 2.6.7).

Высоту корпуса H_1 и полную высоту H_3 (см. рисунок А.1) измеряют с помощью штангенциркуля с нониусом или высотомера.

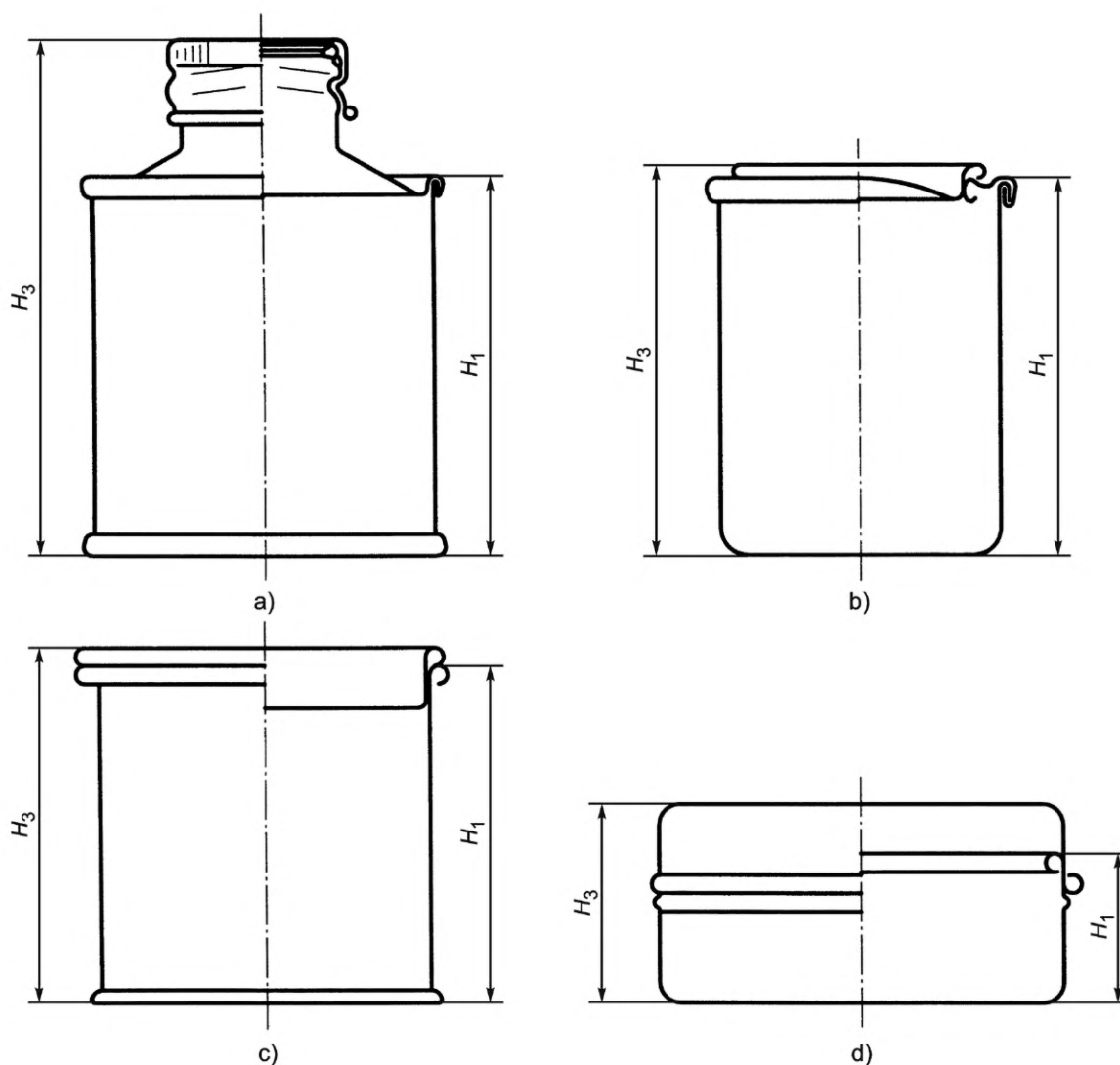


Рисунок А.1 — Измерение высоты банки общего назначения

Высоту корпуса H_1 определяют округлением до ближайшего целого числа миллиметров (если первый десятичный знак 5 или более 5, округляют в большую сторону; во всех других случаях — в меньшую).

Библиография

- [1] ISO 90-1:1997, Light gauge metal containers — Definitions and determination of dimensions and capacities — Part 1: Open-top cans (Контейнеры металлические легкие. Определения и методы определения размеров и вместимости. Часть 1. Банки, открываемые сверху)
- [2] ISO 90-3:2000, Light gauge metal containers — Definitions and determination of dimensions and capacities — Part 3: Aerosol cans (Контейнеры металлические легкие. Определения и методы определения размеров и вместимости. Часть 3. Баллоны аэрозольные)
- [3] ISO 11949:1995, Cold-reduced electrolytic tinplate (Жесть электролитическая луженая, обжатая в холодном состоянии)
- [4] ISO 11950:1995, Cold-reduced electrolytic chromium/chromium oxide-coated steel (Сталь с покрытием из хрома/оксида хрома, полученным электролитическим методом, обжатая в холодном состоянии)
- [5] ISO 11951:1995, Cold-reduced blackplate in coil form for the production of tinplate OR electrolytic chromium/chromium oxide-coated steel (Жесть черная в рулонах, обжатая в холодном состоянии, для изготовления белой жести или стали с покрытием из хрома/оксида хрома, полученным электролитическим методом)
- [6] EN 541:1995, Aluminium and aluminium alloys — Rolled products for cans, closures and lids — Specifications (Алюминий и алюминиевые сплавы. Прокат для изготовления консервных банок, укупорочных средств и крышек. Технические условия)

УДК 683.531.13:006.354

МКС 55.120

IDT

Ключевые слова: контейнер металлический, банки общего назначения, высота банки, крышка, доннышко, корпус банки, полная вместимость, поперечное сечение, кодовый знак

Редактор *Н.В. Таланова*
Технический редактор *И.Е. Черепкова*
Корректор *С.В. Смирнова*
Компьютерная верстка *Е.А. Кондрашовой*

Сдано в набор 18.07.2023. Подписано в печать 31.07.2023. Формат 60×84%. Гарнитура Ариал.
Усл. печ. л. 3,26. Уч.-изд. л. 2,77.

Подготовлено на основе электронной версии, предоставленной разработчиком стандарта

Создано в единичном исполнении в ФГБУ «Институт стандартизации»
для комплектования Федерального информационного фонда стандартов,
117418 Москва, Нахимовский пр-т, д. 31, к. 2.
www.gostinfo.ru info@gostinfo.ru