
МЕЖГОСУДАРСТВЕННЫЙ СОВЕТ ПО СТАНДАРТИЗАЦИИ, МЕТРОЛОГИИ И СЕРТИФИКАЦИИ
(МГС)
INTERSTATE COUNCIL FOR STANDARDIZATION, METROLOGY AND CERTIFICATION
(ISC)

МЕЖГОСУДАРСТВЕННЫЙ
СТАНДАРТ

ГОСТ
IEC 61058-2-4—
2023

ВЫКЛЮЧАТЕЛИ ДЛЯ ЭЛЕКТРИЧЕСКИХ БЫТОВЫХ ПРИБОРОВ

Часть 2-4

Дополнительные требования к независимо устанавливаемым выключателям

(IEC 61058-2-4:2018, Switches for appliances —
Part 2-4: Particular requirements for independently mounted switches, IDT)

Издание официальное

Москва
Российский институт стандартизации
2023

Предисловие

Цели, основные принципы и общие правила проведения работ по межгосударственной стандартизации установлены ГОСТ 1.0 «Межгосударственная система стандартизации. Основные положения» и ГОСТ 1.2 «Межгосударственная система стандартизации. Стандарты межгосударственные, правила и рекомендации по межгосударственной стандартизации. Правила разработки, принятия, обновления и отмены»

Сведения о стандарте

1 ПОДГОТОВЛЕН Акционерным обществом «Диэлектрические кабельные системы» (АО «ДКС») на основе собственного перевода на русский язык англоязычной версии стандарта, указанного в пункте 5

2 ВНЕСЕН Федеральным агентством по техническому регулированию и метрологии

3 ПРИНЯТ Межгосударственным советом по стандартизации, метрологии и сертификации (протокол от 31 мая 2023 г. № 162-П)

За принятие проголосовали:

Краткое наименование страны по МК (ИСО 3166) 004—97	Код страны по МК (ИСО 3166) 004—97	Сокращенное наименование национального органа по стандартизации
Армения	AM	ЗАО «Национальный орган по стандартизации и метрологии» Республики Армения
Беларусь	BY	Госстандарт Республики Беларусь
Киргизия	KG	Кыргызстандарт
Россия	RU	Росстандарт
Узбекистан	UZ	Узстандарт

4 Приказом Федерального агентства по техническому регулированию и метрологии от 20 июля 2023 г. № 569-ст межгосударственный стандарт ГОСТ IEC 61058-2-4—2023 введен в действие в качестве национального стандарта Российской Федерации с 1 июня 2024 г., с правом досрочного применения

5 Настоящий стандарт идентичен международному стандарту IEC 61058-2-4:2018 «Выключатели для электрических приборов. Часть 2-4. Частные требования к независимо устанавливаемым выключателям» («Switches for appliances — Part 2-4: Particular requirements for independently mounted switches», IDT).

Международный стандарт IEC 61058-2-4 разработан подкомитетом 23J «Переключатели для приборов бытового назначения» Технического комитета 23 «Электрические принадлежности» Международной электротехнической комиссии (IEC).

Наименование настоящего стандарта изменено относительно наименования указанного международного стандарта для приведения в соответствие с ГОСТ 1.5 (подраздел 3.6).

При применении настоящего стандарта рекомендуется вместо ссылочных международных стандартов использовать соответствующие им межгосударственные стандарты, сведения о которых приведены в дополнительном приложении ДА

6 ВЗАМЕН ГОСТ IEC 61058-2-4—2012

Информация о введении в действие (прекращении действия) настоящего стандарта и изменений к нему на территории указанных выше государств публикуется в указателях национальных стандартов, издаваемых в этих государствах, а также в сети Интернет на сайтах соответствующих национальных органов по стандартизации.

В случае пересмотра, изменения или отмены настоящего стандарта соответствующая информация будет опубликована на официальном интернет-сайте Межгосударственного совета по стандартизации, метрологии и сертификации в каталоге «Межгосударственные стандарты»

© IEC, 2018

© Оформление. ФГБУ «Институт стандартизации», 2023



В Российской Федерации настоящий стандарт не может быть полностью или частично воспроизведен, тиражирован и распространен в качестве официального издания без разрешения Федерального агентства по техническому регулированию и метрологии

Содержание

1 Область применения	1
2 Нормативные ссылки	2
3 Термины и определения	2
4 Общие требования	2
5 Общие условия проведения испытаний	2
6 Номинальные параметры	2
7 Классификация	2
8 Маркировка и документация	3
9 Защита от поражения электрическим током	3
10 Средства для заземления	4
11 Зажимы, выводы и соединения	4
12 Конструкция	4
13 Механизм	11
14 Защита от внешних твердых предметов, проникновения воды и влаги	11
15 Сопротивление и электрическая прочность изоляции	12
16 Нагрев	12
17 Износостойкость	12
18 Механическая прочность	12
19 Винты, токоведущие части и соединения	12
20 Зазоры, пути утечки, твердотельный материал и защитные покрытия печатных плат в сборе	13
21 Пожароопасность	13
22 Стойкость к коррозии	13
23 Ненормальная работа и условия неисправности для электронных выключателей	13
24 Компоненты для электронных выключателей	13
25 Требования к электромагнитной совместимости	13
Приложения	14
Приложение К (обязательное) Приемо-сдаточные испытания	14
Приложение Л (справочное) Выборочные испытания	14
Приложение М (обязательное) Семейства выключателей	14
Приложение ДА (справочное) Сведения о соответствии ссылочных международных стандартов межгосударственным стандартам	15

ВЫКЛЮЧАТЕЛИ ДЛЯ ЭЛЕКТРИЧЕСКИХ БЫТОВЫХ ПРИБОРОВ**Часть 2-4****Дополнительные требования к независимо устанавливаемым выключателям**

Switches for appliances.

Part 2-4. Additional requirements for independently mounted switches

**Дата введения — 2024—06—01
с правом досрочного применения****1 Область применения**

Применяют IEC 61058-1:2016 (раздел 1), за исключением следующего:

Дополнение:

Настоящий стандарт содержит требования к независимо устанавливаемым выключателям для электрических приборов (механическим или электронным), приводимым в действие рукой, ногой или другим действием человека для включения или управления электрическими приборами или другим оборудованием бытового или аналогичного назначения, номинальное напряжение которых не превышает 480 В, а номинальный ток не превышает 63 А.

Эти выключатели включаются человеком с помощью элемента управления или датчика, которые могут быть механически или электрически связаны с выключателем и влиять на передачу сигнала, например, посредством электрической, оптической, акустической или термической связи элементов управления или датчиков с выключателем.

Настоящий стандарт распространяется на выключатели с функциями дополнительного контроля, зависящими от назначения самого выключателя.

Настоящий стандарт также распространяется на выключатели с косвенным приведением выключателя в действие, если включение элемента управления или датчика обеспечивается элементом дистанционного управления или частью прибора или оборудования, например дверью.

Примечание 1 — Электронные выключатели могут быть совмещены с механическими, что позволяет обеспечивать полное отключение питания или отключение питания на короткие промежутки времени.

Примечание 2 — Стандартные электронные выключатели обеспечивают только электрическое отключение в цепи питания, поэтому внешняя часть цепи всегда находится под напряжением.

Примечание 3 — К выключателям, предназначенным для применения в тропическом климате, устанавливают дополнительные требования.

Примечание 4 — Следует обратить внимание на то, что в стандартах на бытовые приборы могут содержаться дополнительные или альтернативные требования к выключателям.

Примечание 5 — В настоящем стандарте слово «прибор» эквивалентно слову «оборудование».

2 Нормативные ссылки

В настоящем стандарте применены нормативные ссылки по IEC 61058-1:2016 (раздел 2), за исключением следующего:

Дополнение:

IEC 60227-5, Polyvinyl chloride insulated cables of rated voltages up to and including 450/750 V — Part 5: Flexible cables (cords) (Кабели с поливинилхлоридной изоляцией на номинальное напряжение до 450/750 В включительно. Часть 5. Гибкие кабели (шнуры))

IEC 60245-4, Rubber insulated cables for rated voltages up to and including 450/750 V — Part 4: Cords and flexible cables (Кабели с резиновой изоляцией на номинальное напряжение до 450/750 В включительно. Часть 4. Шнуры и гибкие кабели)

IEC 60669-1:2017, Switches for household and similar fixed-electrical installations — Part 1: General requirements (Выключатели для бытовых и аналогичных стационарных электрических установок. Часть 1. Общие требования)

IEC 61058-1:2016, Switches for appliances — Part 1: General requirements (Выключатели для электроприборов. Часть 1. Общие требования)

3 Термины и определения

В настоящем стандарте применены термины по IEC 61058-1:2016 (раздел 3), за исключением следующего:

3.3 Термины и определения, относящиеся к разным типам выключателей

Дополнительные термины и определения:

3.3.101 независимо устанавливаемый выключатель (independently mounted switch): Выключатель, устанавливаемый на отдаленном расстоянии от управляемого прибора или оборудования.

3.3.102 выключатель типа А (design A switch): Выключатель, крышка или накладка которого может быть удалена без изменения положения проводки.

3.3.103 выключатель типа В (design B switch): Выключатель, крышка или накладка которого не может быть удалена без изменения положения проводки.

4 Общие требования

Применяют IEC 61058-1:2016 (раздел 4).

5 Общие условия проведения испытаний

Применяют IEC 61058-1:2016 (раздел 5).

6 Номинальные параметры

Применяют IEC 61058-1:2016 (раздел 6).

7 Классификация

Применяют IEC 61058-1:2016 (раздел 7), за исключением следующего:

7.5 Степень защиты от посторонних твердых предметов

Замена:

Предусмотрена степень защиты от посторонних твердых предметов.

Допускаются все классы защиты IP, кроме IP0X и IP1X.

7.11 По стойкости к воспламенению при температуре нити накала IEC 61058-1:2016 (пункт 7.11.1) не применяют.

7.22 По типу принудительного охлаждения IEC 61058-1:2016 (пункт 7.22.2) не применяют.

Дополнительные пункты:

7.101 В зависимости от типа

7.101.1 выключатель типа А;

7.101.2 выключатель типа В.

Примечание 1 — См. определения 3.3.102 и 3.3.103.

Примечание 2 — К типу А относится выключатель с неотделимым от крышки или накладки основанием и съемной промежуточной пластиной, отвечающей требованиям, установленным для крышек и накладок.

7.102 В зависимости от входного/выходного приспособления

7.102.1 выключатель с расположенным в нем входным/выходным приспособлением для крепления жестких проводов;

7.102.2 выключатель с входным приспособлением на жестких проводах и выходным приспособлением на гибких шнурах.

8 Маркировка и документация

Применяют IEC 61058-1:2016 (раздел 8) со следующими изменениями в таблице 3:

Таблица 3 — Сведения о выключателях и типах нагрузки по группам

Изменения:

№	Параметр	Подраздел/пункт настоящего стандарта	Место размещения сведений	
			для выключателей общего исполнения (О.И.)	для выключателей индивидуального исполнения (И.И.)
2	Окружающие условия/монтаж выключателя			
2.1	Степень защиты выключателей при установке по документации (код IP по IEC 60529). Примечание — Дополнительные буквы, указанные в IEC 60529, не применяют.	7.5 и 7.6	Маркировка	Маркировка

4	Электрическая нагрузка/подключение			
4.1	Номинальное напряжение или диапазон номинального напряжения	6.1	Маркировка	Маркировка

Дополнительные строки:

101	Конструкция выключателя			
101.1	Типы конструкций выключателя	7.101.1 и 7.101.2	Документация	Документация
102	Выходные приспособления			
102.1	Тип выходных приспособлений	7.102	Документация	Документация

9 Защита от поражения электрическим током

Применяют IEC 61058-1:2016 (раздел 9), за исключением следующего:

9.1 *Дополнение следующим предложением перечисления а):*

Выключатель оснащают проводником с номинальной наименьшей или наибольшей площадью поперечного сечения в соответствии с таблицей 4, тип проводника, жесткий или гибкий, определяют исходя из наиболее неблагоприятных условий.

Дополнение к d):

Испытательный палец, оснащенный электрическим индикатором, не применяется для проверки мембран во вводных отверстиях, а используется для проверки наличия отверстий в тонких стенах с прикладываемой силой в 10 Н.

Дополнительный раздел:

9.101 Выключатели, приводимые в действие съемным ключом или промежуточным элементом, таким как шнур, цепь или стержень, необходимо сконструировать таким образом, чтобы ключ или промежуточный элемент могли соприкоснуться только с частями, изолированными от токоведущих частей.

Если зазоры и длина путей утечек между токоведущими и металлическими частями прибора принимают минимальные значения, указанные в 20.2.5 и 20.4.5, то ключ или промежуточный элемент следует изолировать от металлических частей прибора.

Соответствие проверяют осмотром, испытанием по 15.3 и, при необходимости, проводят измерения.

Примечание — В целях 9.101 лакокрасочные покрытия, в том числе эмалированные, не считаются изоляционным материалом.

10 Средства для заземления

Применяют IEC 61058-1:2016 (раздел 10).

11 Зажимы, выводы и соединения

Применяют IEC 61058-1:2016 (раздел 11).

12 Конструкция

Раздел 12 IEC 61058-1:2016 не применяют.

Дополнительные разделы:

12.101 Изоляционные прокладки, изоляционные слои и т. п. должны обладать необходимой механической прочностью и быть безопасными при применении.

Соответствие проверяют осмотром после проведения испытаний согласно разделу 18.

12.102 Конструкция выключателей обеспечивает:

- свободный ввод и соединение проводников в зажимах;
- необходимое пространство между основанием и поверхностью, на которой это основание закреплено, или между сторонами основания и корпусом (прокладкой или кожухом) так, чтобы после установки выключателя изоляция проводки не соприкасалась с токоведущими частями различной полярности или с подвижными частями механизма, такими как штырь поворотного выключателя.

Примечание — Данное требование не устанавливает, что металлические части зажимов должны быть защищены изоляционными слоями или изоляционными заплечиками, чтобы избежать соприкосновения металлических частей с изоляцией проводки вследствие неправильной изоляции металлических частей зажимов;

- свободное прикрепление основания к стене, установки ее в кожух и соответствующее размещение проводки.

Соответствие данному требованию для настенных выключателей, установленных на монтажной пластине, определяется возможностью прокладки проводки в кабель-каналах.

Крышки и накладки выключателей по классификации в соответствии с 7.101.1 (выключатель типа А) должны свободно устанавливаться и сниматься без смещения проводки.

Соответствие проверяют визуальным осмотром и испытанием на месте монтажа жил проводов с наибольшей площадью поперечного сечения, соответствующего максимальному размеру, указанному в таблице 4.

12.103 Крышки и накладки или их части, предназначенные для обеспечения защиты от поражения электрическим током, следует закреплять в двух или более точках в целях обеспечения надежного крепления.

Крышки и накладки или их части могут быть зафиксированы посредством одного крепежного приспособления, например, с использованием винта, при условии, что правильность их положения обеспечивается другими средствами (например, заплечиками).

Предпочтительным является крепление крышек, накладок или их частей, обеспечивающее сочленение конструкции. Применение упругих зажимных колец из пресшпана или аналогичного материала считается надлежащим способом крепления, предназначенным для сочленения креплений в единую конструкцию.

Примечание — Значения длин путей утечек и воздушных зазоров между токоведущими и незаземленными металлическими частями должны соответствовать значениям, указанным в разделе 20. Токоведущие и незаземленные металлические части считаются недоступными, если выполняются требования 12.103.

Для выключателей со степенью защиты IPX0 запрещается применять крепление крышек или накладок для фиксации каких-либо элементов, за исключением кнопок.

Если крепления крышек или накладок также предназначены для фиксации основания, необходимо предусмотреть средства для надежного удержания основания на месте после снятия крышки или накладки.

Требования настоящего пункта не распространяются на декоративные крышки, накладки или их части, не предназначенные для обеспечения защиты от поражения электрическим током с учетом требования 12.103.

Соответствие крышек, накладок или их частей с винтовым креплением проверяют внешним осмотром и проведением испытания на месте монтажа.

Соответствие крышек, накладок или их частей, которые не имеют винтового крепления, а снимаются за счет приложения силы, направленной перпендикулярно к монтажной/опорной пластине, проверяют посредством испытаний, указанных в IEC 60669-1:2017 (пункт 13.3.2) в условиях, приведенных в IEC 60669-1:2017 (подразделы 20.4—20.6).

12.104 В условиях нормальной эксплуатации конструкция настенных выключателей со степенью защиты IPX0 не допускает свободных просветов в оболочке.

Соответствие проверяют визуальным осмотром и испытанием на месте монтажа жил проводов, значения площади поперечного сечения которых указаны в таблице 4.

Примечание — Допустим небольшой зазор между оболочками и каналами или проводами либо между оболочками и функциональными частями.

12.105 Ручки поворотных выключателей следует надежно присоединять к валу или к другим управляющим частям прибора.

К ручке в течение 1 мин следует прикладывать усилие 100 Н в осевом направлении.

Кроме того, для проверки ручек выключателей, работающих в одном направлении, прикладывают крутящий момент 1 Нм или, если рабочее значение крутящего момента больше испытательного, для проверки ручки выключателя прикладывают указанное выше значение крутящего момента в направлении, противоположном рабочему, в количестве 100 раз.

После проведения испытаний ручка должна сохранить целостность конструкции и не иметь механических повреждений.

Примечание — Требования к креплению других элементов привода находятся на стадии рассмотрения.

12.106 Винты или другие приспособления для крепления выключателей на стенку или в кожух, или оболочку, отделяемую от крепежной панели, следует применять только для крепления. Не допускается применение данных приспособлений для крепления любых других элементов, за исключением указанных выше.

12.107 Другие электротехнические аппараты, совмещенные с выключателями, должны соответствовать требованиям стандарта на соответствующий аппарат.

12.108 Выключатели, имеющие степень защиты оболочки, отличную от IPX0, оснащают средствами для прокладки кабеля или провода.

В настенных выключателях со степенью защиты оболочки, отличной от IPX0, необходимо вводить отверстие или предусматривается возможность для проделывания вводного отверстия. Размеры отверстия соответствуют следующим значениям: диаметр не менее 5 мм или площадь поперечного сечения не менее 20 мм² с толщиной не менее 3 мм.

Необходимо, чтобы вводное отверстие было доступным не менее чем с двух сторон выключателя, расположенного вертикально на стене, для присоединения проводки как снизу, так и сверху выключателя.

Соответствие проверяют измерениями и внешним осмотром во время проведения соответствующих испытаний по 14.2.

Примечание — Вводное отверстие в задней части оболочки допускается, только если конструкция оболочки обеспечивает зазор от входного отверстия до стены, равный не менее 5 мм, или если конструкция оболочки оснащена дренажным каналом установленного размера.

12.109 Конструкция выключателей, монтируемых в кожух, должна позволять осуществлять разделку концов проводника после установки кожуха, но перед закреплением выключателя.

Кроме того, основание выключателя должно обладать требуемой прочностью при креплении его в кожух.

Соответствие проверяют визуальным осмотром и проведением испытаний на месте монтажа жил проводов с наибольшей площадью поперечного сечения. Соответствующие максимальные значения размеров приведены в таблице 4.

12.110 Однополюсные настенные выключатели со степенью защиты, превышающей IPX0, с оболочкой, имеющей одно отверстие для ввода кабеля, должны быть оснащены дополнительными зажимами для сохранения целостности второго токоведущего проводника и отвечать соответствующим требованиям раздела 11 или иметь достаточно места для перемещаемых зажимов.

Соответствие проверяют визуальным осмотром и проведением испытаний согласно разделу 11.

Примечание — Для выключателей класса I данные зажимы являются дополняющими к зажимам согласно разделу 10.

12.111 Технические характеристики отверстий для ввода кабеля обеспечивают ввод кабеля в трубе или защитной оболочке с учетом обеспечения защиты от механических воздействий.

Конструкция выключателей открытой проводки IPX0 обеспечивает ввод кабеля в трубе или защитной оболочке в корпус выключателя как минимум на 1 мм.

В настенных выключателях со степенью защиты оболочки IPX0 отверстие для ввода кабеля должно обеспечивать ввод нескольких кабелей в трубе или защитной оболочке с внешним размером 16, 20, 25 или 32 мм или сочетание не менее двух любых из этих размеров.

Соответствие проверяют визуальным осмотром при проведении испытаний по 12.109 и выполнении измерений.

Примечание — Вводные отверстия надлежащего размера допускается также закрыть заглушками или приемлемыми вставными деталями.

Если настенные выключатели планируется применять для присоединения трубы для электропроводки, подключаемой с тыльной стороны выключателя, то конструкция таких выключателей позволяет осуществлять данный монтаж.

Соответствие проверяют визуальным осмотром.

При наличии мембран во вводных отверстиях выключателя мембраны должны быть сменными.

Соответствие проверяют визуальным осмотром.

12.112 Выключателям, подпадающим под классификацию по 7.102.2, на выходах следует иметь приспособления, предохраняющие провода от натяжения и скручивания в месте соединения с зажимами. Данные приспособления должны обеспечивать защиту изоляции в месте соединения проводников от истирания и не допускать смещения проводов.

12.112.1 В технической документации следует указывать средства компенсации натяжения и предотвращения скручивания проводов.

12.112.2 Вводное отверстие или отверстие для вставки мембраны должно быть гладкое, иметь круглую форму.

12.112.3 Для фиксации проводов недопустимо применять такие способы, как завязывание кабеля узлом или связывание концов веревкой.

12.112.4 Приспособление для крепления следует изготавливать из изоляционного материала. В случае если оно изготовлено из металла, то между проводником и металлической частью необходимо расположить прокладку, изготовленную из изоляционного материала. Для отделения приспособления от доступных для прикосновения металлических частей следует предусматривать дополнительную изоляцию.

Конструкция приспособления не должна допускать выпадения частей проводки при снятии крышки, даже если провода не закреплены в выключателе.

12.112.5 Конструкция приспособления должна:

- обеспечивать сохранность изоляции проводов от повреждений вне зависимости от применяемого способа крепления.

Допускается небольшая деформация изоляции без повреждения проводящих жил;

- не допускать контакта провода с зажимными винтами приспособления, если эти винты доступны для прикосновения или электрически связаны с доступными для соприкосновения металлическими частями;

- не допускать соприкосновения зажимного винта с проводом, за исключением тех случаев, когда винт изготовлен из изоляционного материала;

- обеспечивать надежность крепления хотя бы одной части приспособления к выключателю;

- обеспечивать возможность применения широкодоступных инструментов при замене провода;

- обеспечивать возможность подсоединения проводов различного типа.

12.112.6 Конструкция и месторасположение приспособлений должны позволять свободно заменять провод.

12.112.7 Винты (если таковые имеются), которые необходимо задействовать при замене кабеля, не допускается использовать для фиксации каких-либо других частей выключателя, за исключением случаев, если в конструкции выключателя допущены производственные дефекты, он не укомплектован полностью или винты неправильно размещены. Провод надежно закрепляют с исключением возможности его удаления без применения инструмента.

Соответствие проверяют визуальным осмотром и испытанием на разрыв в установке, аналогичной приведенной на рисунке 101, проведение испытания на крутящий момент приспособления осуществляется на установке, аналогичной приведенной на рисунке 102:

- испытанию подвергают три новых выключателя с проводами, указанными производителем, значения наименьшей и наибольшей площади поперечного сечения которых приведены в таблице 101. Перед испытанием лишнюю часть провода отрезают, оставляя длину 150 ± 5 мм;

- выключатели с входами, предназначенными для применения с плоскими изолированными ПВХ-проводами (например, 60227 IEC 52), испытывают только с плоскими проводами.

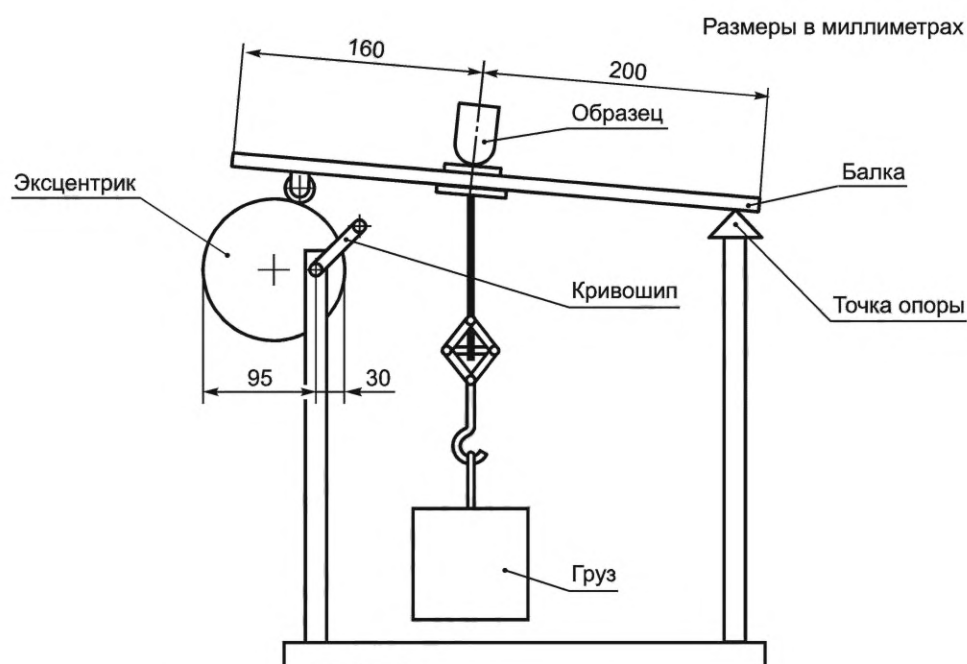
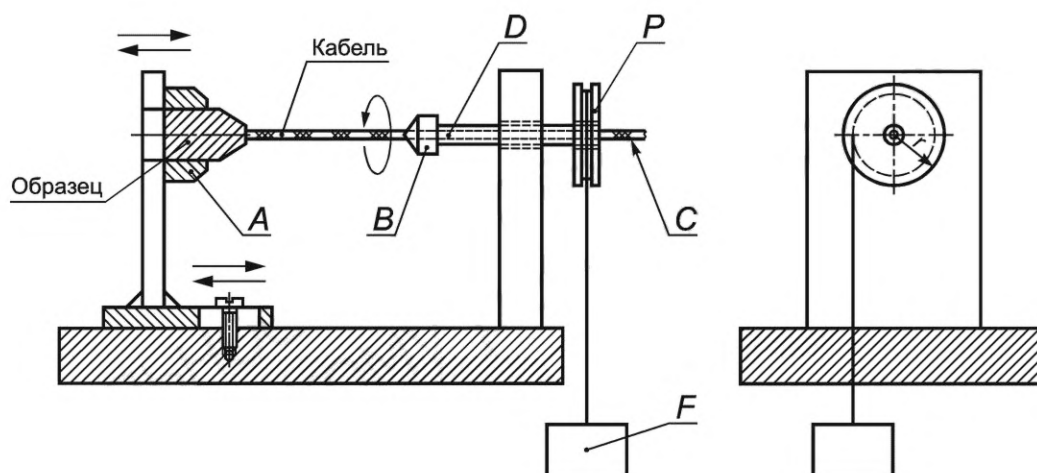


Рисунок 101 — Пример установки для проведения испытаний на разрыв



A — устройство крепления образца; B — устройство крепления провода; C — конец провода; D — вращающийся вал (полюй);
 r — радиус шкива; F — груз; крутящий момент $F \cdot r$; P — шкив

Рисунок 102 — Пример установки для проведения испытаний на скручивание

Т а б л и ц а 101 — Номинальный ток для активной нагрузки и связанные с ним типы проводов

Номинальный ток для активной нагрузки, А	Количество жил	Номинальная площадь поперечного сечения каждого проводника, мм ²	Типы проводов	
До 3 включительно	2	0,5	60227 IEC 52	
		0,75	60227 IEC 52 fl 60227 IEC 52 fl	
	3	0,5	60227 IEC 52	
		0,75	60227 IEC 52	
От 3 и до 6 включительно	2	0,75	60227 IEC 52 60227 IEC 52 fl 60227 IEC 53 60227 IEC 53 fl	
			3	60227 IEC 52 60227 IEC 53
				4
	От 6 и до 16 включительно	2	0,75	60227 IEC 52 60227 IEC 52 fl 60227 IEC 53 60227 IEC 53 fl
			1,0	60227 IEC 53
			1,5	60227 IEC 53
3		0,75	60227 IEC 52 60227 IEC 53	
		1,0	60227 IEC 53	
		1,5	60227 IEC 53	
4	1,0	60227 IEC 53		
	1,5	60227 IEC 53		

Окончание таблицы 101

Номинальный ток для активной нагрузки, А	Количество жил	Номинальная площадь поперечного сечения каждого проводника, мм ²	Типы проводов
От 16 и до 25 включительно	2	1,5	60227 IEC 53
	3		
	4		
От 25 и до 32 включительно	2	2,5	60227 IEC 53
	3		
	4		
От 32 и до 40 включительно	2	4	60227 IEC 53
	3		
	4		
От 40 и до 63 включительно	2	10	60245 IEC 66
	3		
	4		

Кабельную проводку, подключаемую к зажимам при помощи металлических винтов, установленных в зажимах, следует затягивать усилием, необходимым для предотвращения смещения проводки.

При подключении кабельной проводки металлические зажимные винты затягивают с приложением двух третей значения крутящего момента, указанного в таблице 10, а зажимные винты из изоляционного материала — двумя третями значения момента затяжки, указанного в таблице 103. После повторной сборки выключателя и составляющих его элементов проводники необходимо надежно закрепить. Не допускается свободное перемещение проводки в выключателе.

Предварительно выключатель устанавливают в испытательную установку, аналогичную приведенной на рисунке 101, таким образом, чтобы провод подключался в месте вертикального ввода выключателя. Затем к проводу в количестве 100 раз прикладывают усилие:

- 60 Н — при значении номинального тока, не превышающем 16 А;
- 100 Н — при значении номинального тока, превышающем 16 А.

Усилие, прикладываемое к проводу, должно быть равномерным. Частота прикладываемого усилия составляет 1 раз в 1 с.

После проведения данного испытания к проводу в течение 1 мин прикладывают крутящий момент, значения которого установлены в таблице 102. Испытания проводят на установке, аналогичной приведенной на рисунке 102.

Таблица 102 — Значения крутящего момента для испытания на скручивание

Номинальный ток для активной нагрузки, А	Гибкий кабель				
	2 · 0,5	2 · 0,75	3 · 0,5	3 · 0,75	2 ... 5 · 1 (или больше)
До 16 включ.	0,1 Нм	0,15 Нм	0,15 Нм	0,25 Нм	0,25 Нм
Св. 16					0,425 Нм

Силу крутящего момента прикладывают в точке, наиболее приближенной к выключателю.

При проведении испытаний необходимо, чтобы провод и выключатель соответствовали требованиям настоящего стандарта и не имели механических повреждений. После проведения испытаний недопустимы смещение провода в продольном направлении более чем на 2 мм и видимое натяжение при соединении. Длина путей утечек и воздушные зазоры не допускаются ниже значений, указанных в таблице 20.

Для измерения продольного смещения на провод ставится метка, если он подвергается первичному натяжению. После испытания при проведении дополнительного натяжения провода измеряют смещение метки на проводе относительно выключателя.

12.112.8 Конструкция выключателей должна предотвращать возможность появления повреждений вследствие изгиба проводов в условиях нормальной эксплуатации.

Выключатели должны иметь зажимной механизм, который не совмещается с проводом.

Данное требование не относится к выключателям с зажимами, подпадающими под классификацию по 7.20.2, в которых способ крепления позволяет заменить специальный провод (например, с литой изоляцией), совмещенный с зажимным механизмом, без применения специального инструмента. Конструкция таких зажимов обеспечивает невозможность их установки к проводам без зажимного механизма.

Соответствие проверяют при испытаниях выключателя с закрепленным проводом или проводами, для которых он предназначен.

Выключатель устанавливают в устройство для испытания на гибкость, аналогичное приведенному на рисунке 103. При проведении испытаний следует выполнять следующие условия:

- а) испытание проводят однократно с проводом, соответствующим максимальному размеру;
- б) провод типа 60227 IEC 53 применяют в выключателях, номинальный ток которых выше 3 А.

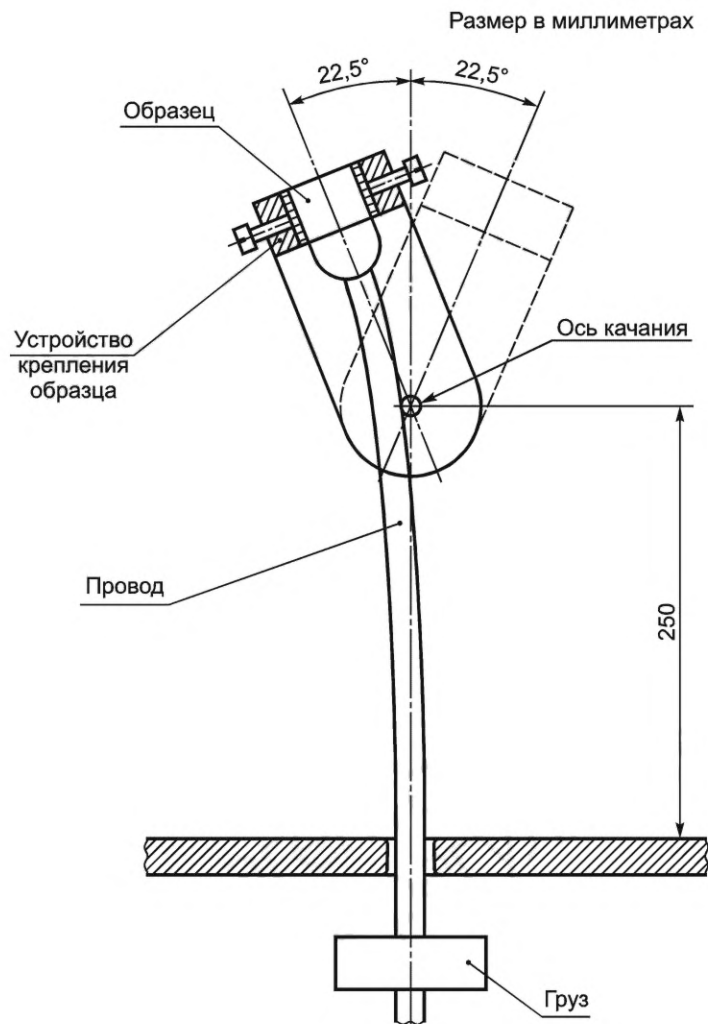


Рисунок 103 — Пример установки для проведения испытаний на изгиб

Ось колебания выбирают таким образом, чтобы вес, приложенный к проводу, и сам провод создавали минимальное поперечное либо боковое смещение при проведении испытания. Выключатели

с плоским проводом устанавливают таким образом, чтобы главная ось поперечного сечения была параллельна оси колебания. К каждому проводу, пропускаемому через вводное отверстие, прикладывают нагрузку массой 1 кг. Ток должен быть равен току, проходящему через отдельное вводное приспособление, когда выключатель работает при номинальном напряжении, а напряжение между проводами соответствует максимальному значению номинального напряжения. Колебательный элемент должен перемещаться вперед и назад под углом 22,5° (вертикально с обеих сторон), количество циклов испытаний на изгиб составляет (изгиб — одно движение под углом 45°) 5000 раз, частота изгибов — 60 в минуту.

При проведении испытаний не допускаются отключение испытательного тока и короткое замыкание между проводниками.

После проведения испытаний выключатель должен отвечать требованиям настоящего стандарта и не иметь механических повреждений.

12.112.9 Пространство для внешних проводников внутри выключателя обеспечивает возможность свободного ввода и соединения проводников, а при наличии крышки не допустим риск повреждения проводников или их изоляции при установке крышки.

Соответствие проверяют визуальным осмотром и при подсоединении проводов с жилами максимальной площади поперечного сечения в соответствии с таблицей 101.

12.112.10 Конструкция выключателей с зажимами для подсоединения к заземляющему проводнику (шине заземления), подпадающими под классификацию по 7.20.4 или 7.20.5, имеет достаточное пространство для провисания проводника защитного заземления таким образом, чтобы в случае выхода из строя устройства снятия натяжения соединение проводника защитного заземления подвергалось деформации после соединений токоведущих проводов, а в случае чрезмерных напряжений разрыв провода защитного заземления происходил после разрыва токоведущих проводников.

Соответствие проверяют проведением следующих испытаний:

- провод соединяют с выключателем таким образом, чтобы нагрузка с токоведущей проводки переходила в зажимы по кратчайшему пути;

- после соответствующего соединения заземляющий проводник подсоединяют к зажиму и обрезают таким образом, чтобы длина хвостовой части заземляющего проводника была на 8 мм больше, чем требуется для соответствующего соединения;

- далее заземляющий провод также соединяют с зажимами. Избыточная длина должна позволить соединить заземляющий провод в замкнутый контур в цепях защитного заземления. При снятии и монтаже крышки выключателя не допускается сдавливание или зажатие заземляющего провода.

13 Механизм

Применяют IEC 61058-1:2016 (раздел 13).

14 Защита от внешних твердых предметов, проникновения воды и влаги

Применяют IEC 61058-1:2016 (раздел 14), за исключением следующего:

14.3 Защита от влаги

Дополнение к перечислению е):

е) На выключателях не допускаются трещины, видимые без применения увеличительных средств. Материал не должен быть липким или грязным, что оценивается следующим образом:

- указательный палец обертывают лоскутом сухой грубой ткани и надавливают на образец с усилием 5 Н;

- на образце не должно остаться следов от ткани и материал образца не должен остаться на ткани;

- после проведения испытания на образцах не допускается повреждений, которые могут быть расценены как несоответствие требованиям настоящего стандарта.

Усилие 5 Н достигается следующим способом:

- выключатель помещают на одну чашу весов, на другую чашу помещают груз, масса которого равна массе выключателя плюс 500 г;

- равновесие восстанавливают, нажимая на образец указательным пальцем, обернутым сухой грубой тканью.

Дополнительные подпункты:

14.101 Мембраны следует надежно вмонтировать в выключатель, они не должны смещаться от механических воздействий и температурных напряжений, возникающих в процессе нормальной эксплуатации.

Соответствие проверяют проведением следующего испытания:

- мембраны подвергают испытаниям в сборке с выключателем;
- в выключатель устанавливают мембраны, подвергшиеся воздействию в соответствии с разделом 14;

- далее выключатель помещают на 2 ч в камеру тепла в соответствии с разделом 14. Температура в камере — 40 ± 2 °C;

- сразу после извлечения выключателя из камеры к различным частям мембран прикладывают усилие 30 Н на 5 с с использованием наконечника прямого разборного испытательного стержня размером, соответствующим стандартному испытательному пальцу по IEC 60529.

Во время проведения испытаний не допускается деформация мембраны, открывающая доступ к частям, находящимся под напряжением.

К мембранам, которые в нормальных условиях эксплуатации подвергаются усилию в осевом направлении, прикладывают усилие в 30 Н в осевом направлении в течение 5 с.

Во время испытаний не допускается выпадение мембраны.

Затем испытанию подвергают мембраны, ранее не подвергавшиеся воздействиям.

14.102 Конструкция и материал мембран обеспечивают ввод проводов в выключатель даже при низкой температуре окружающей среды.

Соответствие проверяют проведением следующего испытания:

- в выключатели устанавливают мембраны, не подвергавшиеся испытаниям на долговечность, которые должны надлежащим образом вставляться в отверстия;

- далее выключатели выдерживают в течение 2 ч в камере холода при температуре (-15 ± 2) °C;

- сразу после извлечения выключателей из камеры (пока они еще холодные) через их мембраны необходимо провести провод наибольшего размера. Провод должен проходить без приложения чрезмерных усилий.

После проведения испытаний по 14.101 и 14.102 на мембранах не допускается опасных деформаций, трещин или подобных повреждений, ведущих к нарушению требований настоящего стандарта.

15 Сопротивление и электрическая прочность изоляции

Применяют IEC 61058-1:2016 (раздел 15).

16 Нагрев

Применяют IEC 61058-1:2016 (раздел 16).

17 Износостойкость

Применяют IEC 61058-1:2016 (раздел 17).

18 Механическая прочность

Замена:

Механическую прочность независимо устанавливаемых выключателей проверяют в соответствии с IEC 60669-1:2017 (раздел 20).

19 Винты, токоведущие части и соединения

Применяют IEC 61058-1:2016 (раздел 19), за исключением следующего.

Дополнительные подпункты:

19.101 Винты из изоляционного материала

В таблице 103 приведены значения крутящего момента для винтов из изоляционных материалов.

Т а б л и ц а 103 — Значения крутящего момента для винтов из изоляционных материалов

Номинальный диаметр резьбы, мм		Крутящий момент, Нм (+10 %/0)
Свыше	До и включительно	
	2,8	0,2
2,8	3,0	0,25
3,0	3,2	0,3
3,2	3,6	0,4
3,6	4,1	0,5
4,1	4,7	0,6
4,7	5,3	0,6
5,3		0,7

19.102 Замена винтов из изоляционного материала на металлические винты недопустима, если это приведет к ухудшению требований безопасности, например, уменьшению зазора.

20 Зазоры, пути утечки, твердотельный материал и защитные покрытия печатных плат в сборе

Применяют IEC 61058-1:2016 (раздел 20).

21 Пожароопасность

Применяют IEC 61058-1:2016 (раздел 21), за исключением следующего:

21.2 Дополнение:

Независимо устанавливаемые выключатели следует подвергать испытаниям раскаленным/горячим проводом для готовой продукции при температуре 850 °C в соответствии с IEC 60695-2-11.

22 Стойкость к коррозии

Применяют IEC 61058-1:2016 (раздел 22).

23 Ненормальная работа и условия неисправности для электронных выключателей

Применяют IEC 61058-1:2016 (раздел 23).

24 Компоненты для электронных выключателей

Применяют IEC 61058-1:2016 (раздел 24).

25 Требования к электромагнитной совместимости

Применяют IEC 61058-1:2016 (раздел 25).

Приложения

Приложения IEC 61058-1:2016 не применимы, за исключением приложений К, L и М.

**Приложение К
(обязательное)**

Приемо-сдаточные испытания

Применяют IEC 61058-1:2016 (приложение К).

**Приложение L
(справочное)**

Выборочные испытания

Применяют IEC 61058-1:2016 (приложение L).

**Приложение М
(обязательное)**

Семейства выключателей

Применяют IEC 61058-1:2016 (приложение М).

**Приложение ДА
(справочное)**

**Сведения о соответствии ссылочных международных стандартов
межгосударственным стандартам**

Таблица ДА.1

Обозначение ссылочного международного стандарта	Степень соответствия	Обозначение и наименование соответствующего межгосударственного стандарта
IEC 60227-5	IDT	ГОСТ IEC 60227-5—2011 «Кабели с поливинилхлоридной изоляцией на номинальное напряжение до 450/750 В включительно. Часть 5. Гибкие кабели (шнуры)»
IEC 60245-4	IDT	ГОСТ IEC 60245-4—2011 «Кабели с резиновой изоляцией на номинальное напряжение до 450/750 В включительно. Часть 4. Шнуры и гибкие кабели»
IEC 60669-1:2017	IDT	ГОСТ IEC 60669-1—2021 «Выключатели для стационарных электрических установок бытового и аналогичного назначения. Часть 1. Общие требования» ¹⁾
IEC 61058-1:2016	IDT	ГОСТ IEC 61058-1—2012 «Выключатели для электроприборов. Часть 1. Общие требования»
<p>Примечание — В настоящей таблице использовано следующее условное обозначение степени соответствия стандартов:</p> <ul style="list-style-type: none"> - IDT — идентичные стандарты. 		

¹⁾ Не действует в Российской Федерации.

Ключевые слова: выключатели для электрических приборов, требования безопасности, методы испытаний

Редактор *Е.Ю. Митрофанова*
Технический редактор *В.Н. Прусакова*
Корректор *И.А. Королева*
Компьютерная верстка *И.А. Налейкиной*

Сдано в набор 21.07.2023. Подписано в печать 26.07.2023. Формат 60×84%. Гарнитура Ариал.
Усл. печ. л. 2,32. Уч.-изд. л. 1,90.

Подготовлено на основе электронной версии, предоставленной разработчиком стандарта

Создано в единичном исполнении в ФГБУ «Институт стандартизации»
для комплектования Федерального информационного фонда стандартов,
117418 Москва, Нахимовский пр-т, д. 31, к. 2.
www.gostinfo.ru info@gostinfo.ru