
ФЕДЕРАЛЬНОЕ АГЕНТСТВО
ПО ТЕХНИЧЕСКОМУ РЕГУЛИРОВАНИЮ И МЕТРОЛОГИИ



НАЦИОНАЛЬНЫЙ
СТАНДАРТ
РОССИЙСКОЙ
ФЕДЕРАЦИИ

ГОСТ Р
70834—
2023

СИСТЕМЫ ВОДЯНОГО ОТОПЛЕНИЯ, ВСТРОЕННЫЕ В ПОЛ

Технические условия

Издание официальное

Москва
Российский институт стандартизации
2023

Предисловие

1 РАЗРАБОТАН Обществом с ограниченной ответственностью «ПСМ-Стандарт» (ООО «ПСМ-Стандарт»)

2 ВНЕСЕН Техническим комитетом по стандартизации ТК 144 «Строительные материалы и изделия»

3 УТВЕРЖДЕН И ВВЕДЕН В ДЕЙСТВИЕ Приказом Федерального агентства по техническому регулированию и метрологии от 28 июля 2023 г. № 595-ст

4 ВВЕДЕН ВПЕРВЫЕ

Правила применения настоящего стандарта установлены в статье 26 Федерального закона от 29 июня 2015 г. № 162-ФЗ «О стандартизации в Российской Федерации». Информация об изменениях к настоящему стандарту публикуется в ежегодном (по состоянию на 1 января текущего года) информационном указателе «Национальные стандарты», а официальный текст изменений и поправок — в ежемесячном информационном указателе «Национальные стандарты». В случае пересмотра (замены) или отмены настоящего стандарта соответствующее уведомление будет опубликовано в ближайшем выпуске ежемесячного информационного указателя «Национальные стандарты». Соответствующая информация, уведомление и тексты размещаются также в информационной системе общего пользования — на официальном сайте Федерального агентства по техническому регулированию и метрологии в сети Интернет (www.rst.gov.ru)

© Оформление. ФГБУ «Институт стандартизации», 2023

Настоящий стандарт не может быть полностью или частично воспроизведен, тиражирован и распространен в качестве официального издания без разрешения Федерального агентства по техническому регулированию и метрологии

Содержание

1 Область применения	1
2 Нормативные ссылки	1
3 Термины и определения	2
4 Виды систем отопления, встроенных в пол	2
5 Технические требования	7
6 Требования безопасности и охраны окружающей среды	8
7 Методы испытаний	8
8 Правила приемки	9
9 Указания по монтажу и эксплуатации	9
10 Транспортирование и хранение	11
11 Гарантии изготовителя	11
Библиография	12

СИСТЕМЫ ВОДЯНОГО ОТОПЛЕНИЯ, ВСТРОЕННЫЕ В ПОЛ

Технические условия

Floor heating water systems. Specifications

Дата введения — 2024—04—01

1 Область применения

Настоящий стандарт распространяется на системы отопления, встроенные в пол и являющиеся частью системы водяного отопления зданий и сооружений.

2 Нормативные ссылки

В настоящем стандарте использованы нормативные ссылки на следующие документы:

ГОСТ 30494 Здания жилые и общественные. Параметры микроклимата в помещениях

ГОСТ 32415 Трубы напорные из термопластов и соединительные детали к ним для систем водоснабжения и отопления. Общие технические условия

ГОСТ 32598 Трубы медные круглого сечения для воды и газа. Технические условия

ГОСТ 15150—69 Машины, приборы и другие технические изделия. Исполнение для различных условий эксплуатации, хранения и транспортирования в части воздействия климатических факторов внешней среды

ГОСТ Р 53630 Трубы напорные многослойные для систем водоснабжения и отопления. Общие технические условия

СП 40-101 Проектирование и монтаж трубопроводов из полипропилена «Рандом сополимер»

СП 40-108 Проектирование и монтаж внутренних систем водоснабжения и отопления из медных труб

СП 41-102 Проектирование и монтаж трубопроводов систем отопления с использованием металлополимерных труб

СП 41-109 Проектирование и монтаж внутренних систем водоснабжения и отопления зданий из «сшитого» полиэтилена

СП 60.13330.2020 «СНиП 41-01-2023 Отопление, вентиляция и кондиционирование воздуха»

СП 347.1325800.2017 Внутренние системы отопления, горячего и холодного водоснабжения. Правила эксплуатации

Примечание — При пользовании настоящим стандартом целесообразно проверить действие ссылочных стандартов (сводов правил) в информационной системе общего пользования — на официальном сайте Федерального агентства по техническому регулированию и метрологии в сети Интернет или по ежегодному информационному указателю «Национальные стандарты», который опубликован по состоянию на 1 января текущего года, и по выпускам ежемесячного информационного указателя «Национальные стандарты» за текущий год. Если заменен ссылочный документ, на который дана недатированная ссылка, то рекомендуется использовать действующую версию этого документа с учетом всех внесенных в данную версию изменений. Если заменен ссылочный документ, на который дана датированная ссылка, то рекомендуется использовать версию этого документа с указанным выше годом утверждения (принятия). Если после утверждения настоящего стандарта в ссылочный документ, на который дана датированная ссылка, внесено изменение, затрагивающее положение, на которое дана ссылка, то это положение рекомендуется применять без учета данного изменения. Если ссылочный документ отменен без замены, то

положение, в котором дана ссылка на него, рекомендуется применять в части, не затрагивающей эту ссылку. Сведения о действии сводов правил целесообразно проверить в Федеральном информационном фонде стандартов.

3 Термины и определения

В настоящем стандарте применены следующие термины с соответствующими определениями:

3.1 система водяного отопления, встроенная в пол: Нагревательная система, примыкающая к конструктивной основе ограждающих поверхностей здания, монтируемая в пол непосредственно или с помощью крепежных опор, без какого-либо воздушного зазора, и состоящая из контуров труб, распределителей контуров, управляющего оборудования, слоев тепловой диффузии и излучающей поверхности.

3.2 отопительный контур: Труба, проложенная в строительной конструкции пола, присоединенная к подающему и обратному распределителям контуров (коллекторам) и предназначенная для передачи тепловой энергии от теплоносителя элементам системы водяного отопления, встроенной в пол.

3.3 распределитель контуров (коллектор): Устройство, объединяющее входы или выходы нескольких контуров и позволяющее независимо управлять расходом теплоносителя в каждом контуре.

3.4 устройство тепловой диффузии: Контактующий с трубой элемент системы водяного отопления, встроенной в пол, обладающий высокой теплопроводностью и предназначенный для улучшения распределения тепловой энергии в слое тепловой диффузии.

3.5 слой тепловой диффузии: Элемент системы водяного отопления, встроенной в пол, предназначенный для равномерного распределения тепловой энергии между трубами, образующими отопительные контуры, накопления и передачи тепловой энергии излучающей поверхности.

3.6 излучающая поверхность: Элемент системы водяного отопления, встроенной в пол, расположенный над слоем тепловой диффузии и отопительными контурами, осуществляющий передачу тепловой энергии непосредственно внутрь помещения.

3.7 теплоизоляция пола: Изолирующий слой, расположенный ниже труб, образующих отопительные контуры, сформированный на основе теплоизоляционных материалов и применяемый для ограничения теплопотерь в сторону конструктивного основания.

3.8

термопластичные материалы (термопласты): Группа полимерных материалов, которые при нагревании выше температуры плавления сохраняют способность перехода в вязкотекучее состояние.

[ГОСТ 32415—2013, пункт 3.16]

3.9

барьерный слой (barrier layer): Слой, предназначенный для предотвращения или существенного снижения количества кислорода, поступающего через стенку трубы в транспортируемую воду.

[ГОСТ Р 55911—2013, пункт 4.7]

4 Виды систем отопления, встроенных в пол

4.1 Наиболее распространенные виды систем отопления (см. [1]) приведены в таблице 1.

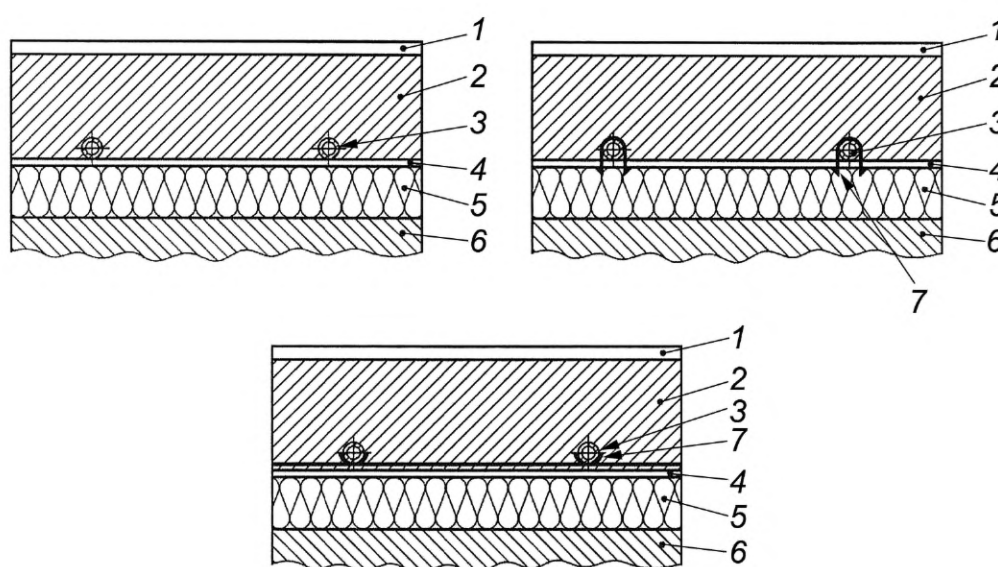
Таблица 1 — Виды систем отопления

Обозначение системы отопления	Наименование системы отопления
A1	Система водяного отопления, встроенная в пол с трубами, встроенными в слой тепловой диффузии, термически отделенная от конструктивного основания с помощью теплоизоляции
A2	Система водяного отопления, встроенная в пол с трубами, встроенными в слой тепловой диффузии, и отделенная от конструктивного основания теплоизоляционным матом со шпильками для крепления труб

Окончание таблицы 1

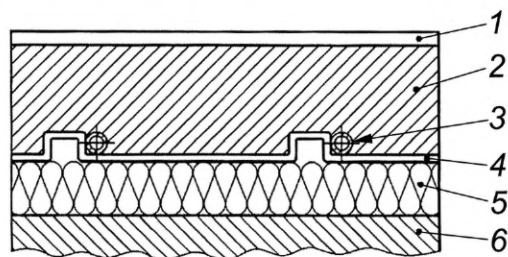
Обозначение системы отопления	Наименование системы отопления
B	Система водяного отопления, встроенная в пол с трубами, встроенными в теплоизолирующий слой с устройствами тепловой диффузии
C	Система водяного отопления, встроенная в пол с трубами, встроенными в регулирующий слой
D	Система водяного отопления, встроенная в пол с профильными панелями
E1	Система водяного отопления, встроенная в пол с трубами, встроенными в конструктивное основание без изоляции
E2	Система водяного отопления, встроенная в пол с трубами, встроенными в конструктивное основание с изоляцией от конструктивного основания
F	Система водяного отопления, встроенная в пол с капиллярными трубами, встроенными в слой ниже конструктивного основания
G	Система водяного отопления, встроенная в пол в деревянных конструкциях под полом с устройствами тепловой диффузии
H1	Система водяного отопления, встроенная в пол с трубами, встроенными в желобки в верхней части слоя тепловой диффузии, с изоляцией от конструктивного основания
H2	Система водяного отопления, встроенная в пол с трубами, встроенными в желобки в верхней части слоя тепловой диффузии, без изоляции от конструктивного основания
I	Система водяного отопления, встроенная в пол с трубами, закрепленными во встроенных в слой тепловой диффузии профилях, без изоляции от конструктивного основания
J	Система водяного отопления, встроенная в пол с трубами, встроенными в слой тепловой диффузии, без изоляции от конструктивного основания

4.2 Примеры видов систем водяного отопления, встроенных в пол



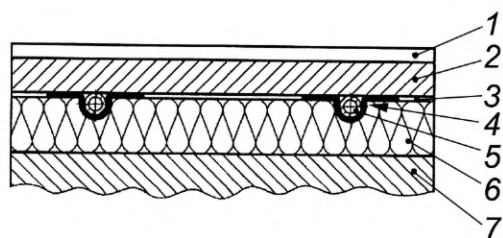
1 — излучающая поверхность; 2 — несущий слой тепловой диффузии; 3 — труба нагрева/охлаждения; 4 — защитный слой; 5 — изолирующий слой; 6 — конструктивное основание; 7 — крепление трубы

Рисунок 1 — Система водяного отопления, встроенная в пол с трубами, встроенными в слой тепловой диффузии, термически отделенная от конструктивного основания с помощью теплоизоляции (A1)



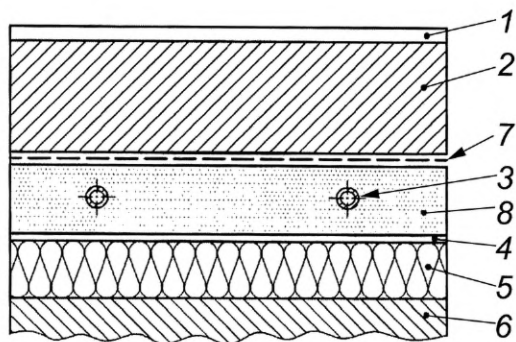
1 — излучающая поверхность; 2 — несущий слой тепловой диффузии; 3 — труба нагрева/охлаждения; 4 — защитный слой; 5 — теплоизоляционный слой со шпильками; 6 — конструктивное основание

Рисунок 2 — Система водяного отопления, встроенная в пол с трубами, встроенными в слой тепловой диффузии, и отделенная от конструктивного основания теплоизоляционным матом со шпильками для крепления труб (A2)



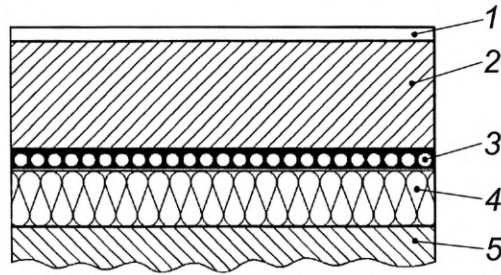
1 — излучающая поверхность; 2 — несущий слой тепловой диффузии; 3 — защитный слой; 4 — устройство тепловой диффузии; 5 — труба нагрева/охлаждения; 6 — изолирующий слой; 7 — конструктивное основание

Рисунок 3 — Система водяного отопления, встроенная в пол с трубами, встроенными в теплоизолирующий слой с устройствами тепловой диффузии (B)



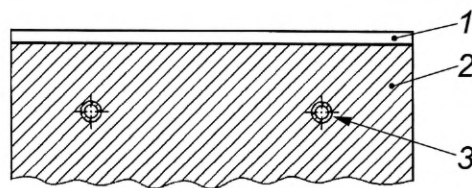
1 — излучающая поверхность; 2 — несущий слой тепловой диффузии; 3 — труба нагрева/охлаждения; 4 — защитный слой; 5 — изолирующий слой; 6 — конструктивное основание; 7 — разделительный слой; 8 — регулирующий слой

Рисунок 4 — Система водяного отопления, встроенная в пол с трубами, встроенными в регулирующий слой (C)



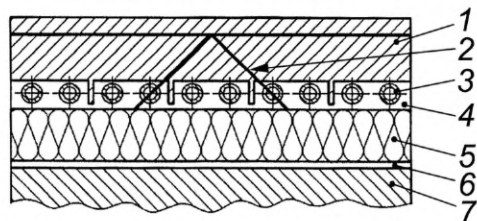
1 — излучающая поверхность; 2 — несущий слой тепловой диффузии; 3 — профильная панель нагрева/охлаждения; 4 — изолирующий слой; 5 — конструктивное основание

Рисунок 5 — Система водяного отопления, встроенная в пол с профильными панелями (D)



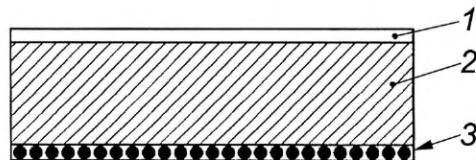
1 — излучающая поверхность; 2 — конструктивное основание/пол; 3 — труба нагрева/охлаждения

Рисунок 6 — Система водяного отопления, встроенная в пол с трубами, встроенными в конструктивное основание без изоляции (E1)



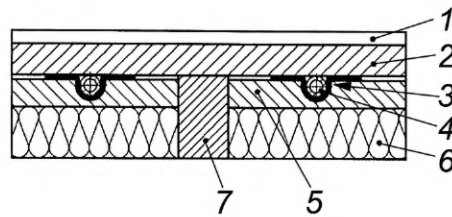
1 — несущий слой тепловой диффузии; 2 — усиление для несущих конструкций; 3 — труба нагрева/охлаждения; 4 — крепление трубы; 5 — изолирующий слой; 6 — защитный слой; 7 — конструктивное основание

Рисунок 7 — Система водяного отопления, встроенная в пол с трубами, встроенными в конструктивное основание с изоляцией от конструктивного основания (E2)



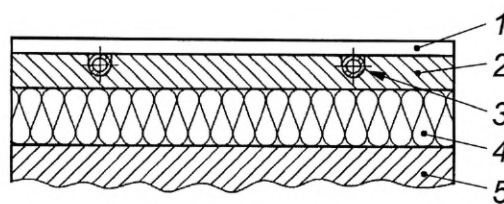
1 — излучающая поверхность; 2 — конструктивное основание/пол; 3 — капиллярные трубы

Рисунок 8 — Система водяного отопления, встроенная в пол с капиллярными трубами, встроенными в слой ниже конструктивного основания (F)



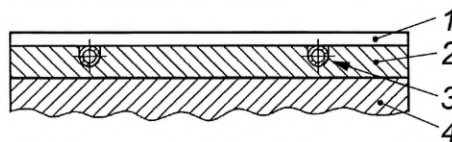
1 — излучающая поверхность; 2 — несущий слой тепловой диффузии; 3 — устройство тепловой диффузии;
4 — труба нагрева/охлаждения; 5 — крепежные опоры и/или слой тепловой диффузии; 6 — изолирующий слой;
7 — конструктивное основание/пол

Рисунок 9 — Система водяного отопления, встроенная в пол в деревянных конструкциях под полом с устройствами тепловой диффузии (G)



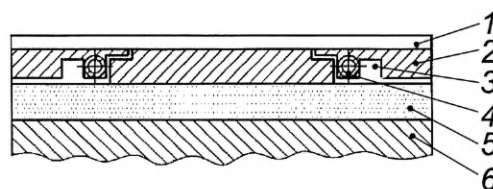
1 — излучающая поверхность; 2 — несущий слой тепловой диффузии; 3 — труба нагрева/охлаждения; 4 — изолирующий слой;
5 — конструктивное основание

Рисунок 10 — Система водяного отопления, встроенная в пол с трубами, встроенными в желобки в верхней части слоя тепловой диффузии, с изоляцией от конструктивного основания (H1)



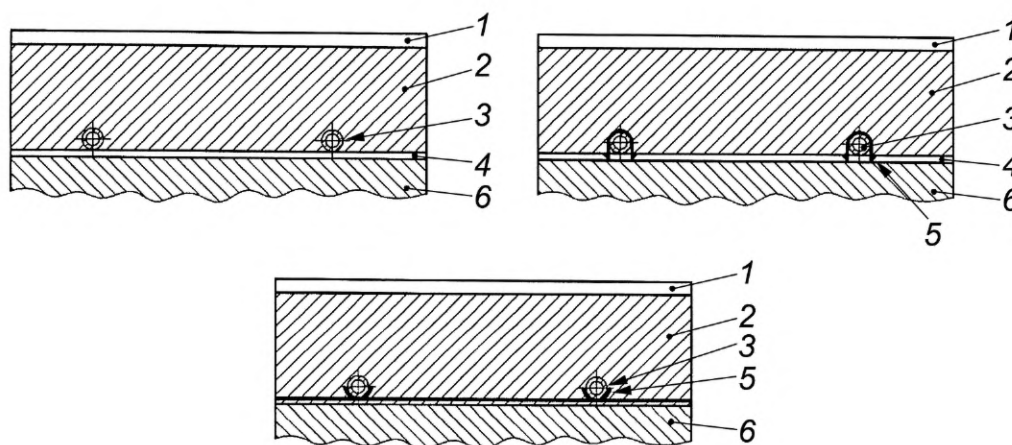
1 — излучающая поверхность; 2 — несущий слой тепловой диффузии; 3 — труба нагрева/охлаждения;
4 — конструктивное основание/пол

Рисунок 11 — Система водяного отопления, встроенная в пол с трубами, встроенными в желобки в верхней части слоя тепловой диффузии, без изоляции от конструктивного основания (H2)



1 — излучающая поверхность; 2 — несущий слой тепловой диффузии; 3 — профиль; 4 — труба нагрева/охлаждения;
5 — регулирующий слой; 6 — конструктивное основание/пол

Рисунок 12 — Система водяного отопления, встроенная в пол с трубами, закрепленными во встроенных в слой тепловой диффузии профилях, без изоляции от конструктивного основания (I)



1 — излучающая поверхность; 2 — несущий слой тепловой диффузии; 3 — труба нагрева/охлаждения; 4 — защитный слой;
5 — крепление трубы; 6 — конструктивное основание/пол

Рисунок 13 — Система водяного отопления, встроенная в пол с трубами, встроенными в слой тепловой диффузии, без изоляции от конструктивного основания (J)

5 Технические требования

5.1 Системы водяного отопления, встроенные в пол, проектируют, монтируют и эксплуатируют в соответствии с требованиями, изложенными в настоящем стандарте.

5.1.1 Системы водяного отопления, встроенные в пол, должны быть герметичными и выдерживать пробное давление воды или воздуха не менее чем в 1,5 раза превышающее максимальное рабочее давление. За значение максимального рабочего давления для системы водяного отопления, встроенной в пол, принимают наименьшее значение максимального рабочего давления компонента системы водяного отопления здания, сооружения, в состав которой она входит, но не менее 0,6 МПа.

5.1.2 Системы водяного отопления, встроенные в пол, должны обеспечивать параметры микроклимата в помещениях в соответствии с ГОСТ 30494. В случае невозможности достижения параметров микроклимата, в силу особенностей конструкции помещений или условий эксплуатации, необходимо дополнять системы, встроенные в пол, другими видами отопительных приборов, подключенными к системе отопления.

5.1.3 Система водяного отопления, встроенная в пол, должна иметь тепловой расчет, произведенный с учетом [2].

5.1.4 Отопительные контуры систем водяного отопления, встроенных в пол, должны быть изготовлены из труб, имеющих, согласно ГОСТ 30494, максимальный срок службы не менее 50 лет и соответствующих:

- для отопительных контуров из медных труб ГОСТ 32598;
- для отопительных контуров из напорных труб из термопластов для класса эксплуатации 4 (низкотемпературное отопление) ГОСТ 32415;
- для отопительных контуров из напорных многослойных труб для систем водоснабжения и отопления, применяемых для высокотемпературного отопления и низкотемпературного отопления, для классов эксплуатации 4 и 5 ГОСТ Р 53630.

5.1.5 Отопительные контуры систем водяного отопления, встроенных в пол, выполненные из полимерных материалов, при эксплуатации в системе отопления совместно с металлическими трубами или отопительными приборами и оборудованием, имеющим ограничения по содержанию растворенного кислорода, должны иметь толщину стенки или барьерный слой, обеспечивающие кислородопроницаемость не более 0,1 г/(м³·сут) согласно СП 60.13330.2020 (пункт 6.3.3).

5.1.6 Система водяного отопления, встроенная в пол, должна иметь распределитель контуров, позволяющий осуществлять балансировку расхода теплоносителя в контурах.

5.1.7 Система водяного отопления, встроенная в пол, должна быть оборудована устройствами для дегазации и удаления шлама.

5.1.8 Система водяного отопления, встроенная в пол, должна предусматривать возможность опорожнения, при этом допускается осуществлять опорожнение отдельных участков с помощью сжатого воздуха.

5.1.9 Излучающие поверхности систем водяного отопления, встроенных в пол, необходимо изготавливать из материалов, имеющих показатели, в том числе и санитарно-гигиенические, разрешающие их применение при температурах, приведенных в 6.1.1 и 6.1.2.

Ламинаты, линолеумы, текстильные материалы, применяемые в качестве излучающей поверхности системы водяного отопления, встроенной в пол, должны иметь маркировку, позволяющую эксплуатировать их при повышенных температурах.

6 Требования безопасности и охраны окружающей среды

6.1 Требования безопасности к температуре излучающих поверхностей систем водяного отопления, встроенных в пол

6.1.1 Обеспечиваемая системой водяного отопления, встроенной в пол, средняя температура поверхности пола должна быть в соответствии с СП 60.13330:

- для излучающих поверхностей систем, встроенных в пол, для помещений с постоянным пребыванием людей — не более 29 °С;
- для излучающих поверхностей систем отопления, встроенных в пол, в детских учреждениях — не более 23 °С;
- для излучающих поверхностей систем отопления, встроенных в пол, для помещений с временным пребыванием людей, а также излучающих поверхностей обходных дорожек крытых бассейнов — не более 31 °С.

6.1.2 Обеспечиваемая системой водяного отопления, встроенной в пол, температура излучающей поверхности по оси нагревательного элемента в детских учреждениях, жилых зданиях и плавательных бассейнах должна быть не более 35 °С в соответствии с СП 60.13330.

6.2 Материалы, применяемые для формирования систем водяного отопления, встроенных в пол, должны быть безопасными для потребителей и не выделять вредных веществ при эксплуатации.

6.3 Эксплуатация систем водяного отопления, встроенных в пол, не допустима при давлении теплоносителя, превышающем значение максимального рабочего давления, определяемого в соответствии с 5.1.1, и при температурах излучающей поверхности, превышающих значения, оговоренные в 6.1.1.

6.4 Отходы, образующие в процессе монтажа систем водяного отопления, встроенных в пол, подлежат хранению, транспортированию и утилизации в соответствии с [3].

7 Методы испытаний

7.1 Испытания на герметичность систем водяного отопления, встроенных в пол, проводят до заливки стяжки.

7.2 Испытание на герметичность систем водяного отопления, встроенных в пол, проводят с использованием жидкости или воздуха.

7.3 Испытание на герметичность проводят до заливки труб раствором или бетоном.

7.4 Перед испытанием водой необходимо заполнить систему отопления и выпустить воздух.

7.5 При испытаниях водой герметичность системы отопления оценивают визуально по отсутствию протечек.

7.6 При испытаниях на герметичность воздухом испытуемое давление устанавливают в диапазоне от 0,2 до 0,3 МПа (см. [4]). Систему отопления считают герметичной, если падение давления в ней не превышает 0,2 МПа/ч. При этом измерение начинают не ранее, чем через 30 мин после достижения давления опрессовки.

7.7 Для проведения испытаний на герметичность систем отопления, встроенных в пол, применяют манометры с ценой деления не более 0,1 МПа.

8 Правила приемки

8.1 Приемку систем водяного отопления, встроенных в пол, осуществляет:

в случае частного строительства — заказчик;

в остальных случаях — приемочная комиссия.

8.2 Для проведения работ по приемке системы отопления заказчику или приемочной комиссии должны быть переданы следующие документы:

- тепловой расчет системы водяного отопления, встроенной в пол;
- сертификаты соответствия продукции на материалы и комплектующие, подлежащие обязательной сертификации;
- рабочие чертежи и исполнительная документация на систему водяного отопления, встроенную в пол;
- акты освидетельствования скрытых работ в соответствии с СП 347.1325800;
- акты гидравлических или манометрических испытаний на герметичность в соответствии с СП 347.1325800.

8.3 В присутствии заказчика или приемочной комиссии должны быть проведены испытания системы отопления с подачей теплоносителя.

8.4 По итогам приемо-сдаточных испытаний оформляют акт приемки системы отопления в соответствии с СП 347.1325800.

9 Указания по монтажу и эксплуатации

9.1 Монтаж систем водяного отопления, встроенных в пол, осуществляют в соответствии с СП 40-1, СП 41-109, СП 40-108, СП 41-102 (в зависимости от выбранного материала для контуров отопления).

9.1.1 Центральный коллектор системы водяного отопления, встроенной в пол, располагают таким образом, чтобы обеспечить наименьшую длину подающих труб.

9.1.2 При раскладке петель отопительных контуров системы водяного отопления, встроенной в пол, подающие участки должны быть направлены в места наибольших тепловых потерь (наружные стены, окна).

9.1.3 Необходимо избегать соединений труб, кроме неразъемных (сварных соединений на соединительных фитингах для полипропилена, соединений на неподвижных гильзах и с радиальной запрессовкой, для металлопласта и сшитого полиэтилена, паяных соединений для меди), в отопительных контурах под стяжкой. Для этого предпочтительнее использовать трубы, поставляемые в бухтах или отрезками, превышающими длину контура.

В случае невозможности избежать соединения труб отопительного контура, места соединений отмечают на конструктивном плане системы отопления, встроенной в пол, с указанием расстояний от ограждающих поверхностей.

9.1.4 Трубы отопительных контуров системы водяного отопления, встроенной в пол, располагают на расстоянии не менее чем 50 мм от вертикальных элементов здания и не менее 200 мм от дымоходов, открытых каминов или закрытых шахт, включая лифтовые шахты.

9.1.5 При монтаже видов систем водяного отопления, встроенных в пол, предусматривающих тепловую изоляцию системы от конструктивного основания, минимальные значения термического сопротивления изолирующего слоя должны быть не менее значений, приведенных в таблице 2.

Т а б л и ц а 2 — Минимальные значения термического сопротивления теплоизоляции пола (см. [2]).

Параметры	Термическое сопротивление теплоизоляции, м ² ·°С/Вт
Установка над отапливаемым помещением	0,75
Установка над неотапливаемым или нерегулярно отапливаемым помещением или помещением, расположенным непосредственно на грунте	1,25
Расчетная температура окружающей среды под системой отопления, °С:	
выше 0	1,25
от – 5 до 0 включ.	1,50
ниже – 5	2,00

9.1.6 При уровне грунтовых вод 5 м или менее от поверхности следует выбирать более высокое значение по таблице 2.

9.1.7 При совместном использовании разных теплоизоляционных материалов сверху укладывают материал с меньшей сжимаемостью для перераспределения сконцентрированного давления на большую площадь.

9.1.8 Трубы закрепляют таким образом, чтобы их горизонтальное и вертикальное положения сохранялись в соответствии с проектом укладки труб системы отопления, встроенной в пол. Вертикальное отклонение труб вверх до и после укладки стяжки не должно превышать 5 мм в любой точке. Горизонтальное отклонение заданного шага труб в контуре отопления не должно превышать ± 10 мм в местах крепления. Эти требования не применяют в местах изгибов и прогибов.

9.1.9 Толщина стяжки над трубой должна быть не менее 30 мм. Наименьшая толщина цементно-песочной или бетонной стяжек для укрытия труб в полах должна превышать диаметр труб не менее чем на 45 мм. При использовании ангидритовой стяжки толщина над трубой должна быть не менее 35 мм.

9.1.10 Для предотвращения повреждения стяжки и покрытия пола, которое может произойти в результате их теплового расширения при нагревании, необходимо разделять поверхность бетонной стяжки с помощью деформационных швов. Площадь бесшовного участка не должна превышать 40 м². При этом длина каждой из сторон не должна превышать 8 м. Деформационные швы необходимо предусмотреть для разделения помещений с разными температурными режимами. По периметру помещений с напольным отоплением следует укладывать отстенную изоляцию для отделения нагреваемой конструкции от ненагреваемой и компенсации температурных расширений нагреваемой стяжки.

9.1.11 При заливке стяжки давление в трубах отопительных контуров должно быть не менее 0,3 МПа (см. [4]).

9.1.12 Для обеспечения возможности ремонта системы отопления перед заливкой стяжки составляют реализованный план расположения труб с указанием расстояний от ограждающих поверхностей помещения.

9.2 Эксплуатация систем отопления, встроенных в пол

9.2.1 Температура теплоносителя в системах отопления, встроенных в пол, не должна превышать 50 °С в соответствии с СП 60.13330.2020 (приложение Б).

9.2.2 При использовании воды в качестве теплоносителя, температура воздуха в помещении, где расположена система отопления, не должна опускаться ниже 0 °С.

9.2.3 При применении в качестве теплоносителя антифризов:

- применяемые антифризы не должны оказывать негативного влияния на компоненты системы отопления, изготовленных из полиэтилена, латуни, эластомера, полифенилсульфона;
- применяемые антифризы необходимо использовать в концентрациях, указанных в технической документации на антифриз для данных условий эксплуатации;
- при применении антифризов в качестве теплоносителя необходимо устанавливать сроки их замены, в зависимости от срока годности, установленного изготовителем.

9.3 Ремонт систем водяного отопления, встроенных в пол

9.3.1 Ремонт систем водяного отопления, встроенных в пол, должен осуществляться лицами, прошедшими обучение, ознакомленными со свойствами материалов, примененных в данной системе отопления, встроенной в пол, и освоившими технологии их обработки и монтажа.

9.3.2 При замене труб во время ремонта не допускается ставить трубы меньшего диаметра, чем заменяемые.

9.3.3 Первоначально необходимо выявить, какой из контуров системы поврежден. Для этого последовательно проверяют на герметичность отопительные контуры системы. После обнаружения негерметичного контура последний, с помощью органов управления на коллекторе, отключают от системы.

9.3.4 Поиск места протечки начинают с мест соединений, расположенных в слое тепловой диффузии, если таковые имеются и указаны на конструктивном плане. Если в слое тепловой диффузии соединения отсутствуют, или они не указаны на конструктивном плане, вскрывают излучающую поверхность и слой тепловой диффузии над отопительным контуром, начиная от входа в отопительный контур до места повреждения.

9.3.5 После обнаружения места протечки осуществляют ремонт поврежденного участка в соответствии с СП 40-101, или СП 41-109, или СП 40-108, или СП 41-102, в зависимости от выбранного материала для изготовления отопительных контуров, используя для этого неразъемные соединения.

9.3.6 После ремонта проводят испытания на герметичность отремонтированного контура давлением воды или воздуха, в 1,5 раза превышающим максимальное рабочее давление, установленное для данной системы отопления, встроенной в пол, в соответствии с разделом 7.

9.3.7 После успешного испытания на герметичность восстанавливают слой тепловой диффузии с соблюдением требований 9.1.11 и затем восстанавливают излучающую поверхность.

9.3.8 После окончания ремонтных работ необходимо отразить на конструктивном плане место произведенного ремонта с указанием расстояний от ограждающих поверхностей.

10 Транспортирование и хранение

10.1 Транспортирование и хранение труб и компонентов систем водяного отопления, встроенных в пол, осуществляют в соответствии с ГОСТ 32598, или СП 40-101, или СП 41-102, или СП 41-109 в зависимости от материала труб, применяемых для формирования отопительных контуров.

10.2 Транспортирование компонентов систем водяного отопления, встроенных в пол, осуществляют любым видом транспорта в соответствии с правилами перевозки грузов и техническими условиями погрузки и крепления грузов, действующими на данном виде транспорта.

10.3 При транспортировании труб и фитингов следует избегать ударов и механических нагрузок, а их поверхности защищать от нанесения царапин. Трубы в обрезках необходимо укладывать всей длиной на ровную поверхность транспортного средства.

10.4 Компоненты систем водяного отопления, встроенных в пол, хранят в условиях, исключающих их механическое повреждение, в неотапливаемых и отапливаемых помещениях (для труб и фитингов из полимерных материалов хранение должно быть не ближе 1 м от отопительного прибора).

10.5 Трубы и фитинги из полимерных материалов при хранении следует защищать от попадания на них горюче-смазочных материалов, а также воздействия прямых солнечных лучей.

10.6 Условия хранения труб и фитингов из полимерных материалов по ГОСТ 15150—69 (раздел 10) — условия 1(Л), 2(С) или 5 (ОЖ4).

11 Гарантии изготовителя

11.1 Изготовитель гарантирует соответствие системы водяного отопления, встроенной в пол требованиям настоящего стандарта при соблюдении правил эксплуатации, установленных настоящим стандартом и изготовителем.

11.2 Гарантийный срок, устанавливаемый изготовителем на систему водяного отопления, встроенную в пол, определяется гарантийным сроком на трубы, из которых изготовлены отопительные контуры системы. При этом он не может быть менее:

- трех лет для систем водяного отопления, встроенных в пол, из медных труб, изготовленных по ГОСТ 32598;

- трех лет для систем водяного отопления, встроенных в пол, из многослойных напорных труб, изготовленных по ГОСТ Р 53630;

- двух лет для систем водяного отопления, встроенных в пол, из напорных труб и соединительных деталей к ним из термопластов, изготовленных по ГОСТ 32415.

11.3 Срок службы системы водяного отопления, встроенной в пол, устанавливаемый изготовителем, не может быть менее 15 лет.

11.4 Гарантийный срок эксплуатации и срок службы системы водяного отопления, встроенной в пол, должен быть указан в документации изготовителя.

Библиография

- [1] EN 1264-1:2021 Водяные системы отопления и охлаждения, встроенные в поверхность. Часть 1. Термины и определения
- [2] EN 1264-2:2021 Водяные системы отопления и охлаждения, встроенные в поверхность. Часть 2. Обогрев пола: методы определения тепловой мощности с использованием расчетов и экспериментальных испытаний
- [3] Федеральный закон от 24 июня 1998 г. № 89-ФЗ «Об отходах производства и потребления»
- [4] EN 1264-4:2021 Водяные системы отопления и охлаждения, встроенные в поверхность. Часть 4. Монтаж

УДК 697.355:006.354

ОКС 91.100.01

Ключевые слова: система отопления, система водяного отопления, встроенная в пол

Редактор *Н.В. Таланова*
Технический редактор *И.Е. Черепкова*
Корректор *М.В. Бучная*
Компьютерная верстка *Е.А. Кондрашовой*

Сдано в набор 31.07.2023. Подписано в печать 02.08.2023. Формат 60×84%. Гарнитура Ариал.
Усл. печ. л. 1,86. Уч.-изд. л. 1,68.

Подготовлено на основе электронной версии, предоставленной разработчиком стандарта

Создано в единичном исполнении в ФГБУ «Институт стандартизации»
для комплектования Федерального информационного фонда стандартов,
117418 Москва, Нахимовский пр-т, д. 31, к. 2.
www.gostinfo.ru info@gostinfo.ru