
МЕЖГОСУДАРСТВЕННЫЙ СОВЕТ ПО СТАНДАРТИЗАЦИИ, МЕТРОЛОГИИ И СЕРТИФИКАЦИИ
(МГС)
INTERSTATE COUNCIL FOR STANDARDIZATION, METROLOGY AND CERTIFICATION
(ISC)

МЕЖГОСУДАРСТВЕННЫЙ
СТАНДАРТ

ГОСТ
IEC 60127-3—
2023

**ПРЕДОХРАНИТЕЛИ
МИНИАТЮРНЫЕ ПЛАВКИЕ**

Часть 3

Субминиатюрные плавкие вставки

(IEC 60127-3:2020, IDT)

Издание официальное

Москва
Российский институт стандартизации
2023

Предисловие

Цели, основные принципы и общие правила проведения работ по межгосударственной стандартизации установлены ГОСТ 1.0 «Межгосударственная система стандартизации. Основные положения» и ГОСТ 1.2 «Межгосударственная система стандартизации. Стандарты межгосударственные, правила и рекомендации по межгосударственной стандартизации. Правила разработки, принятия, обновления и отмены»

Сведения о стандарте

1 ПОДГОТОВЛЕН Акционерным обществом «Диэлектрические кабельные системы» (АО «ДКС») на основе собственного перевода на русский язык англоязычной версии стандарта, указанного в пункте 5

2 ВНЕСЕН Федеральным агентством по техническому регулированию и метрологии

3 ПРИНЯТ Межгосударственным советом по стандартизации, метрологии и сертификации (протокол от 31 мая 2023 г. № 162-П)

За принятие проголосовали:

Краткое наименование страны по МК (ИСО 3166) 004—97	Код страны по МК (ИСО 3166) 004—97	Сокращенное наименование национального органа по стандартизации
Армения	AM	ЗАО «Национальный орган по стандартизации и метрологии» Республики Армения
Беларусь	BY	Госстандарт Республики Беларусь
Киргизия	KG	Кыргызстандарт
Россия	RU	Росстандарт
Узбекистан	UZ	Узстандарт

4 Приказом Федерального агентства по техническому регулированию и метрологии от 20 июля 2023 г. № 571-ст межгосударственный стандарт ГОСТ IEC 60127-3—2023 введен в действие в качестве национального стандарта Российской Федерации с 1 июня 2024 г. с правом досрочного применения

5 Настоящий стандарт идентичен международному стандарту IEC 60127-3:2020 «Предохранители плавкие миниатюрные. Часть 3. Субминиатюрные плавкие вставки» («Miniature fuses — Part 3: Subminiature fuse links», IDT).

Международный стандарт IEC 60127-3 разработан подкомитетом 32С «Миниатюрные плавкие предохранители» Технического комитета 32 «Предохранители» Международной электротехнической комиссии (IEC).

При применении настоящего стандарта рекомендуется вместо ссылочных международных стандартов использовать соответствующие им межгосударственные стандарты, сведения о которых приведены в дополнительном приложении ДА

6 ВЗАМЕН ГОСТ IEC 60127-3—2013

Информация о введении в действие (прекращении действия) настоящего стандарта и изменений к нему на территории указанных выше государств публикуется в указателях национальных стандартов, издаваемых в этих государствах, а также в сети Интернет на сайтах соответствующих национальных органов по стандартизации.

В случае пересмотра, изменения или отмены настоящего стандарта соответствующая информация будет опубликована на официальном интернет-сайте Межгосударственного совета по стандартизации, метрологии и сертификации в каталоге «Межгосударственные стандарты»

© IEC, 2020

© Оформление. ФГБУ «Институт стандартизации», 2023



В Российской Федерации настоящий стандарт не может быть полностью или частично воспроизведен, тиражирован и распространен в качестве официального издания без разрешения Федерального агентства по техническому регулированию и метрологии

Содержание

1 Область применения	1
2 Нормативные ссылки	1
3 Термины и определения	1
4 Общие требования	2
5 Стандартные параметры	2
6 Маркировка	2
7 Общие положения, относящиеся к испытаниям	2
8 Конструкция и размеры	4
9 Требования к электрическим параметрам	5
10 Технические требования	13
Приложение А (обязательное) Субминиатюрные плавкие вставки, соответствующие техническим требованиям 3 и 4, с дополнительными номинальными параметрами постоянного тока	27
Приложение ДА (справочное) Сведения о соответствии ссылочных международных стандартов межгосударственным стандартам	30

Введение

Настоящий стандарт входит в комплекс стандартов, подготовленных на основе применения серии стандартов Международной электротехнической комиссии (МЭК), объединенных общим обозначением IEC 60127 и наименованием «Предохранители миниатюрные плавкие», который состоит из следующих частей:

- IEC 60127-1, Miniature fuses — Part 1: Definitions for miniature fuses and general requirements for miniature fuse-links (Предохранители плавкие миниатюрные. Часть 1. Определения для миниатюрных плавких предохранителей и общие требования к миниатюрным плавким вставкам);
- IEC 60127-2, Miniature fuses — Part 2: Cartridge fuse-links (Предохранители миниатюрные плавкие. Часть 2. Трубочатые плавкие вставки);
- IEC 60127-3, Miniature fuses — Part 3: Sub-miniature fuse-links (Предохранители миниатюрные плавкие. Часть 3. Субминиатюрные плавкие вставки);
- IEC 60127-4, Miniature fuses — Part 4: Universal modular fuse-links (UMF) — Through-hole and surface mount types [Предохранители плавкие миниатюрные. Часть 4. Универсальные модульные плавкие вставки (UMF). Универсальные модульные плавкие вставки для объемного и поверхностного монтажа];
- IEC 60127-5, Miniature fuses — Part 5: Guidelines for quality assessment of miniature fuse-links (Предохранители плавкие миниатюрные. Часть 5. Руководящие указания по оценке качества миниатюрных плавких вставок);
- IEC 60127-6, Miniature fuses — Part 6: Fuse-holders for miniature fuse-links (Предохранители миниатюрные. Часть 6. Держатели предохранителей для миниатюрных плавких вставок);
- IEC 60127-7, Miniature fuses — Part 7: Miniature fuse-links for special applications (Предохранители миниатюрные. Часть 7. Миниатюрные плавкие вставки для специальных применений);
- IEC 60127-8 (номер зарезервирован для дальнейших разработок)¹⁾;
- IEC 60127-9 (номер зарезервирован для дальнейших разработок);
- IEC 60127-10, Miniature fuses — Part 10: User guide for miniature fuses (Предохранители миниатюрные. Часть 10. Руководство по эксплуатации миниатюрных плавких предохранителей).

Настоящий стандарт определяет дополнительные требования, распространяется на испытательное оборудование и технические требования.

В настоящем стандарте использована Международная система единиц (система СИ).

¹⁾ В настоящее время действует стандарт IEC 60127-8:2018 Miniature fuses — Part 8: Fuse resistors with particular overcurrent protection (Предохранители миниатюрные плавкие. Часть 8. Резисторы-предохранители со специфической максимальной токовой защитой).

ПРЕДОХРАНИТЕЛИ МИНИАТЮРНЫЕ ПЛАВКИЕ**Часть 3****Субминиатюрные плавкие вставки**

Miniature fuses. Part 3. Sub-miniature fuse-links

**Дата введения — 2024—06—01
с правом досрочного применения****1 Область применения**

Настоящий стандарт распространяется на субминиатюрные плавкие вставки, используемые в печатных платах для защиты электрических бытовых приборов, электронной аппаратуры и ее компонентов, как правило, предназначенных для применения внутри помещений.

Настоящий стандарт не распространяется на субминиатюрные плавкие вставки, предназначенные для эксплуатации в специальных условиях, например, в коррозионной или взрывоопасной среде.

Настоящий стандарт устанавливает требования к специальным и дополнительным методам испытаний субминиатюрных плавких вставок, дополняющие требования, предусмотренные в IEC 60127-1.

2 Нормативные ссылки

В настоящем стандарте использованы нормативные ссылки на следующие стандарты [для датированных ссылок применяют только указанное издание ссылочного стандарта, для недатированных — последнее издание (включая все изменения)]:

IEC 60068-2-21, Environmental testing — Part 2-21: Tests — Test U: Robustness of terminations and integral mounting devices (Испытания на воздействие внешних факторов. Часть 2-21. Испытания. Испытание U. Прочность выводов и неразъемных крепежных устройств)

IEC 60127-1:2006, Miniature fuses — Part 1: Definitions for miniature fuses and general requirements for miniature fuse-links (Предохранители плавкие миниатюрные. Часть 1. Определения для миниатюрных плавких предохранителей и общие требования к миниатюрным плавким вставкам)

IEC 60695-11-5, Fire hazard testing — Part 11-5: Test flames — Needle-flame test method — Apparatus, confirmatory test arrangement and guidance (Испытания на пожароопасность. Часть 11-5. Испытательное пламя. Метод испытания игольчатым пламенем. Аппаратура, руководство и порядок испытания на подтверждение соответствия)

IEC 61249-2-7, Materials for printed boards and other interconnecting structures — Part 2-7: Reinforced base materials clad and unclad — Epoxide woven E-glass laminated sheet of defined flammability (vertical burning test), copper-clad (Материалы для печатных плат и других структур межсоединений. Часть 2-7. Армированные материалы основания с плакировкой и без плакировки. Эпоксидный слоистый пластик со стеклотканью E, с определенной воспламеняемостью (вертикальное испытание на горение), плакированный медью)

ISO 3, Preferred numbers — Series of preferred numbers (Предпочтительные числа. Ряды предпочтительных чисел)

3 Термины и определения

В настоящем стандарте применены термины по IEC 60127-1:2006.

4 Общие требования

Применяют IEC 60127-1:2006 (раздел 4).

5 Стандартные параметры

Применяют IEC 60127-1:2006 (раздел 5).

6 Маркировка

Применяют IEC 60127-1:2006 (раздел 6), за исключением:

Дополнение:

6.4 В соответствии с техническими требованиями на изделия конкретных типов 3 и 4 требуется обеспечить, чтобы при монтаже субминиатюрных плавких вставок такие маркировочные данные, как номинальный ток, номинальное напряжение и время-токовая характеристика, были расположены на верхней поверхности и были видны.

Дополнительный пункт:

6.5 В случае, если нанесение маркировки нецелесообразно по причине габаритов оборудования, соответствующие сведения следует привести на наименьшей упаковке и в технической документации изготовителя.

7 Общие положения, относящиеся к испытаниям

Применяют IEC 60127-1:2006 (раздел 7), за исключением:

Дополнение:

7.2.1 При испытаниях типа при номинальных значениях тока, соответствующих техническим требованиям 1 и 2, требуется 66 субминиатюрных плавких вставок, в том числе 12 запасных. Перечень испытаний приведен в таблице 1.

При испытаниях типа при номинальных значениях тока, соответствующих техническим требованиям 3 и 4, требуется 51 субминиатюрная плавкая вставка, в том числе 12 запасных. Перечень испытаний приведен в таблице 2.

При испытаниях серии при максимальном номинальном токе, если плавкие вставки соответствуют техническим требованиям 1 и 2, испытаниям подвергают 56 плавких вставок, в том числе 22 запасных. Перечень испытаний приведен в таблице 3. Если плавкие вставки соответствуют техническим требованиям 3 и 4, испытаниям подвергают 51 субминиатюрную плавкую вставку, в том числе 22 запасных. Перечень испытаний приведен в таблице 4.

При испытаниях серии при минимальном номинальном токе испытаниям подвергают 38 плавких вставок, в том числе 16 запасных. Перечень испытаний приведен в таблице 5.

Дополнительно к испытаниям, приведенным в IEC 60127-1:2006 (пункт 7.2.1), субминиатюрные плавкие вставки должны быть отобраны, испытаны или проверены в соответствии с требованиями перечисления е):

е) выводы субминиатюрных плавких вставок (подраздел 8.3).

Замена:

7.3 Испытательные основания

Плавкие вставки следует устанавливать на испытательную плату (см. рисунок 1) методом пайки.

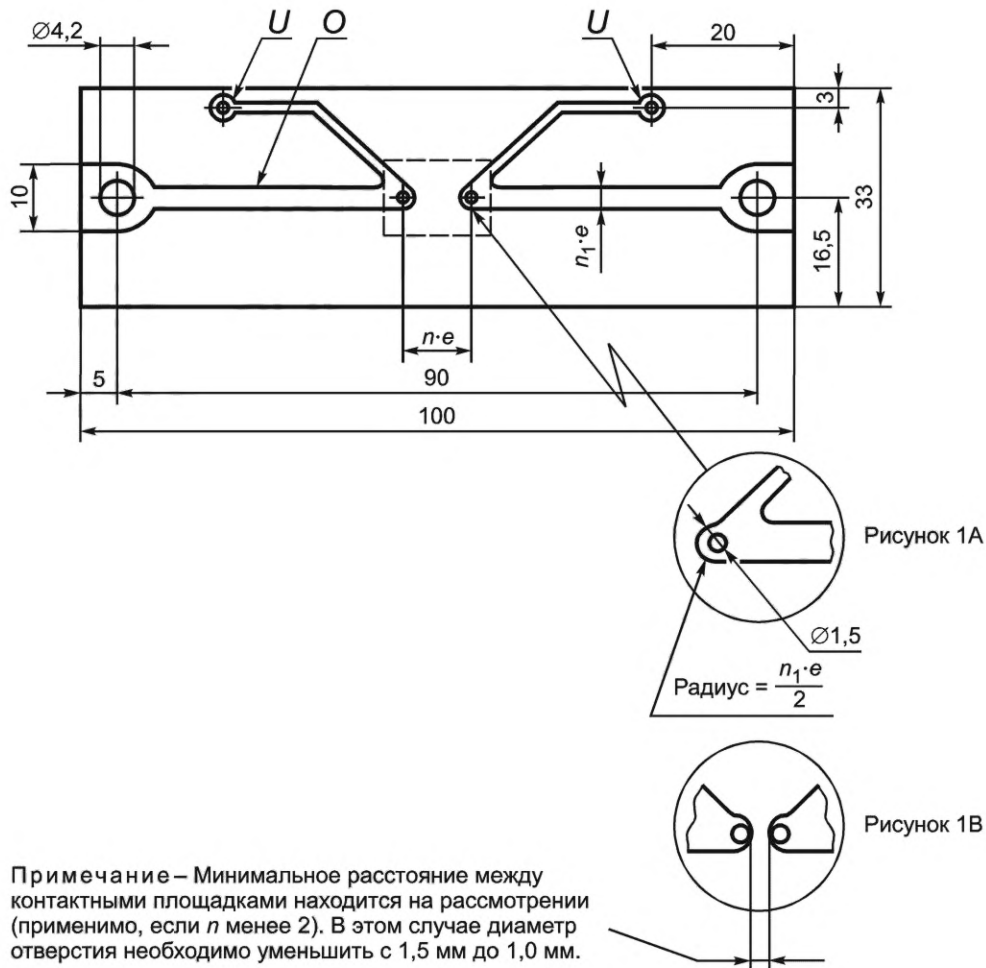
Испытательную плату необходимо устанавливать на испытательное основание (см. рисунок 2). Испытательную плату следует изготавливать из стеклотекстолита, фольгированного медью в соответствии с IEC 61249-2-7.

Номинальная толщина листа стеклотекстолита, включая медную фольгу, составляет 1,6 мм.

Номинальная толщина медного покрытия составляет 0,035 мм (0,070 мм при значениях номинального тока выше 5 А).

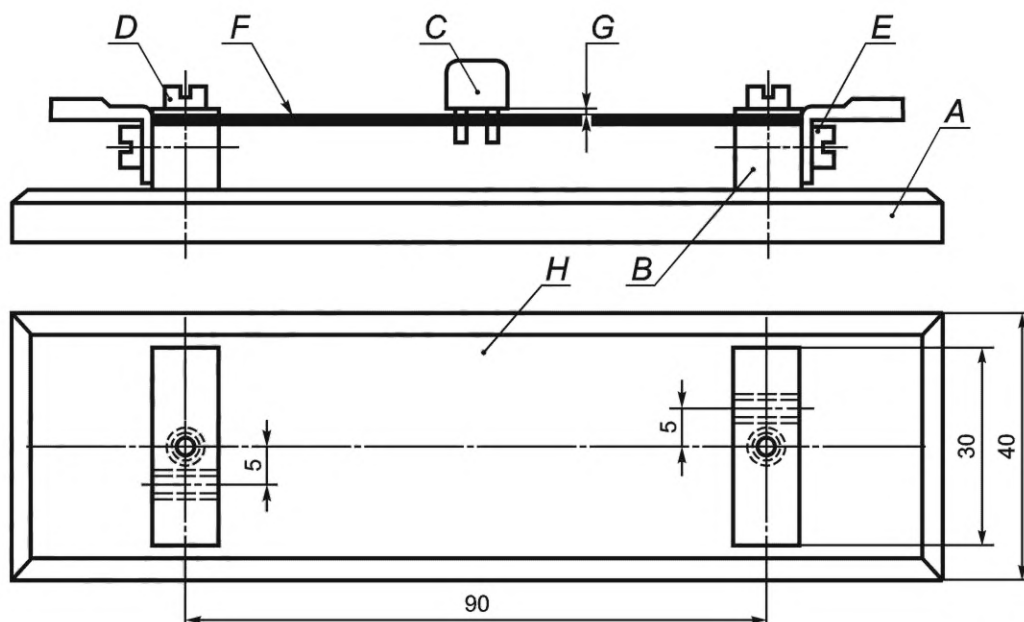
Металлические части испытательного основания следует изготавливать из латуни с содержанием меди от 58 % до 70 %. Контактные части должны быть покрыты серебром.

Если две или более субминиатюрные плавкие вставки испытывают последовательно, основания плавких предохранителей необходимо располагать таким образом, чтобы расстояние между двумя любыми испытываемыми плавкими вставками было не менее 50 мм. В качестве проводников, соединяющих основания плавких предохранителей друг с другом, а также с амперметром и источником питания, используют изолированный медный провод. Длина каждого проводника должна составлять 250 мм, а диаметр провода — приблизительно 1 мм.



О — слой меди, толщина 0,035 мм (0,070 мм для номинального тока выше 5 А); U — место подсоединения при измерении падения напряжения; e — 2,54 мм; n — 1, 2, 3, ... (в зависимости от длины плавкой вставки); n_1 — 1 для плавких вставок до 5 А включительно, 2 для плавких вставок выше 5 А

Рисунок 1 — Испытательная печатная плата (см. подраздел 7.3)



A — испытательное основание из изоляционного материала с низкой теплопроводностью, толщина 10 мм; B — латунные электроды, имеющие квадратное сечение со стороной 10 мм; C — распаянная субминиатюрная плавкая вставка; D — крепежные винты; E — контактные винты, используемые для крепления выводов под пайку; F — печатная плата (см. рисунок 1); G — расстояние между корпусом субминиатюрной плавкой вставки и печатной платой, равное $(0,5 \pm 0,25)$ мм или 1 мм — для трубчатой плавкой вставки; H — основание плавкого предохранителя с латунными электродами, имеющими квадратное сечение со стороной 10 мм, вид сверху

Рисунок 2 — Стандартное испытательное основание для печатной платы с плавким предохранителем (см. подраздел 7.3)

8 Конструкция и размеры

Применяют IEC 60127-1:2006 (раздел 8), за исключением:

8.2 Конструкция

Дополнение:

Субминиатюрная плавкая вставка должна соответствовать требованиям теплостойкости, приведенным в IEC 60127-1:2006 (подраздел 9.7), и стойкости к возникновению пожара, приведенной в IEC 60695-11-5 (испытание «игольчатым» пламенем).

Продолжительность испытания пламенем — 10 с.

Проведение испытаний не требуется для стекла или керамики.

Соответствие данному требованию проверяют осмотром.

В основе настоящего стандарта лежит допущение, что корпуса плавких вставок изготавливают из стекла, керамики или аналогичного негорючего материала. Для других материалов, указанных в технических требованиях 2, 3 или 4, в которых приведен необязательный изоляционный кожух, или покрытие на основе эпоксидных смол, или другой материал, проведение дополнительных испытаний находится на рассмотрении.

Дополнение:

8.3 Выводы субминиатюрных плавких вставок

Выводы субминиатюрных плавких вставок следует закреплять так, чтобы их невозможно было снять, не повредив при этом плавкую вставку.

Образцы погружают в воду на 24 ч при температуре от 15 °С до 35 °С.

Необходимо, чтобы выводы выдерживали механические перегрузки, которым они могут быть подвергнуты при нормальной эксплуатации. При нормальной температуре окружающей среды каждый вывод закрепленной субминиатюрной плавкой вставки поочередно подвергают воздействию силы, значение которой указано в настоящем стандарте. Эту силу прилагают вдоль оси вывода, равномерно

увеличивая, без рывков. Испытательные образцы необходимо разделить на равные группы для проведения различных испытаний выводов, определенных в соответствующих технических требованиях.

Настоящие методы испытаний соответствуют требованиям IEC 60068-2-21:

- при испытании на воздействие растягивающей силы Ua_1 ее значение должно составлять 10 Н;
- при испытании на воздействие сжимающей силы Ua_2 ее значение должно составлять 2 Н;
- при испытании на изгиб Ub , в случае его проведения, значение изгибающей силы должно составлять 5 Н, а количество изгибов равняться 1.

По окончании испытания не допустимо нарушение прочности крепления выводов субминиатюрной плавкой вставки, а значение падения напряжения не должно превышать максимальное значение, указанное в соответствующих технических требованиях.

8.4 Расположение и форма выводов

Замена:

Выводы субминиатюрных плавких вставок должны обеспечивать их легкую установку в отверстия печатных плат, имеющих шаг координатной сетки 2,54 мм, или в основания плавких предохранителей, имеющих расстояние между выводами, сопоставимое с шагом координатной сетки 2,54 мм.

Примечание — Разработчикам электрических и электронных схем следует при проектировании учитывать значение e , равное 2,54 мм (см. IEC 60127-4:2012 (подраздел 8.4, примечание 1)).

9 Требования к электрическим параметрам

Применяют IEC 60127-1:2006 (раздел 9):

9.1 Падение напряжения

Дополнение:

Для измерения падения напряжения рекомендуется использовать вольтметр с большим полным сопротивлением. Падение напряжения измеряют в точках, обозначенных на рисунке 1 буквой U .

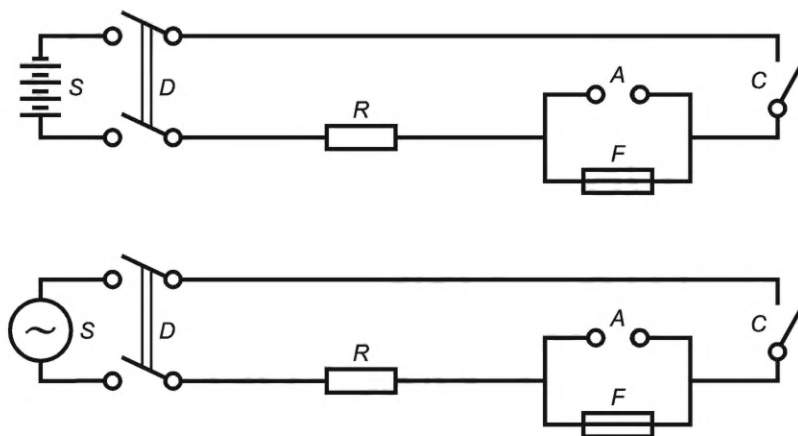
9.3 Отключающая способность

9.3.1 Условия эксплуатации

Дополнение:

Типовые испытательные схемы переменного и постоянного тока приведены на рисунке 3.

Если в соответствующих технических требованиях предусмотрено проведение испытаний при переменном токе, то коэффициент мощности цепи должен превышать 0,95. Для получения этого результата ток цепи должен быть регулируемым посредством резисторов с пренебрежимо малой индуктивностью.



A — съемная вставка, используемая для калибровки; C — контактор, замыкающий цепь; D — выключатель для отключения источника питания; F — испытуемая плавкая вставка; S — источник питания, полное сопротивление которого составляет менее 10 % общего полного сопротивления цепи; R — последовательно включенный резистор, отрегулированный для получения необходимого ожидаемого тока

Рисунок 3 — Типовая схема для испытаний на отключающую способность субминиатюрных плавких вставок с низкой отключающей способностью (см. 9.3)

9.3.2 Критерии надежной работы предохранителя

Дополнение:

Необходимо, чтобы в дополнение к критериям отказов, установленным в IEC 60127-1, при каждом испытании субминиатюрная плавкая вставка надежно срабатывала, не обнаруживая следующих дефектов:

- сплавления контактов или выводов;
- неразборчивости маркировки после испытания;
- образования на наружных поверхностях отверстий, видимых невооруженным глазом.

Допускаются следующие явления:

- черные пятна на выводах субминиатюрной плавкой вставки;
- незначительная деформация выводов субминиатюрной плавкой вставки;
- трещины на субминиатюрной плавкой вставке.

9.4 Испытания на износоустойчивость

Дополнение:

9.4.1 Испытания на износоустойчивость при нормальной температуре окружающей среды

Соответствие установленным требованиям проверяют проведением на субминиатюрных плавких вставках испытаний по методу А или В, как указано в соответствующих технических требованиях.

9.4.2 Испытание по методу А

В соответствии с IEC 60127-1:2006 [подраздел 9.4, перечисления а) — d)].

9.4.3 Испытание по методу В

а) В течение 100 ч через субминиатюрную плавкую вставку пропускают постоянный ток, значение которого указано в соответствующих технических требованиях. Стабильность тока при данном испытании поддерживают на уровне ± 1 % регулируемого значения.

Затем ток, равный номинальному току I_N , в течение 1 ч пропускают через субминиатюрную плавкую вставку.

б) Значение падения напряжения на субминиатюрной плавкой вставке после испытания измеряют и используют при вычислении максимальной установившейся мощности рассеяния.

с) Значение падения напряжения, измеренное в соответствии с 9.4.3, перечисление б), не должно превышать значения, измеренного до испытания, более чем на 10 % и не должно превышать максимально допустимого значения, приведенного в соответствующем техническом требовании.

д) После испытаний маркировка должна оставаться разборчивой, а паяные соединения у наконечников субминиатюрных плавких вставок и т. д. не должны иметь существенных повреждений.

Примечание — Изменения цвета повреждением не считаются.

9.7 Температура перегрева плавкой вставки

Дополнение:

Плавкие вставки следует испытывать в соответствии с IEC 60127-1:2006 (подраздел 9.7) с учетом следующих изменений:

Замена второго абзаца подраздела 9.7:

Повышение температуры, измеряемое на выводах в точке ввода в испытательную плату, не должно превышать 150 К и 135 К при измерении температуры корпуса пластиковой вставки (не требуется для стеклянных или керамических материалов). Плавкую вставку испытывают следующим образом:

Замена текста последнего перечисления:

- температуру в течение последних 30 с до момента срабатывания не учитывают;

Дополнение дополнительным перечислением:

- размер терморпары не должен превышать 0,05 мм² (30 AWG¹⁾).

Исключение примечания 1 и замена примечания 2 на следующее примечание.

¹⁾ В ряде стран вместо сечений в миллиметрах в квадрате используют обозначения с указанием калибров проводов (например, Американский сортамент проводов [AWG] в США и Канаде).

∞ Окончание таблицы 1

Под-раздел, пункт	Наименование испытания		Номер субминиатюрной плавкой вставки																									
			1	4	7	10	13	16	19	22	25	28	31	34	37	40	43	46	49	52	55	58	61	64	E1 b)	E4 b)		
	Ток, в 250 раз превышающий номинальный	250 I _N Переменный ток																X										
		250 I _N Постоянный ток																		X								
9.3.3a)	Сопrotивление изоляции					X	X	X	X	X							X	X	X									
8.3	Выводы плавкой вставки																									X	X	
8.5a)	Паяные соединения		X	X							X										X	X	X	X				
6.2a)	Разборчивость и несмываемость маркировки										X										X	X	X	X				
а) Подраздел/пункт IEC 60127-1.																												
б) Дополнительные образцы для испытаний выводов (с E1 по E6) выбирают произвольно и не отбирают при испытании на падение напряжения.																												

Таблица 4 — Перечень испытаний серии при максимальном номинальном токе, технические требования 3 и 4

Под-раздел, пункт	Наименование испытания	Номер плавкой вставки в порядке уменьшения падения напряжения																			
		7	10	13-17	18-27	28	31	34	37	40	43	46	49	E1 ^{c)}	E4 ^{c)}						
9.7	Температура перегрева плавкой вставки																				
9.4	Износоустойчивость	x																			
9.2.2 ^{a)}	Испытание при повышенной температуре ^{b)}		x																		
9.2.1 ^{a)}	Время-токовая характеристика					x															
												x									
															x						
9.3	Номинальная отключающая способность							x													
9.3.3 ^{a)}	Сопротивление изоляции							x													
8.3	Выводы плавкой вставки																				
8.5 ^{a)}	Паяные соединения	x																			
6.2 ^{a)}	Разборчивость и несмываемость маркировки																				

а) Подраздел/пункт IEC 60127-1.

б) Проводят в случае, если установлено в соответствующем техническом требовании.

с) Дополнительные образцы для испытаний выводов (с E1 по E6) выбирают произвольно и не отбирают при испытании на падение напряжения.

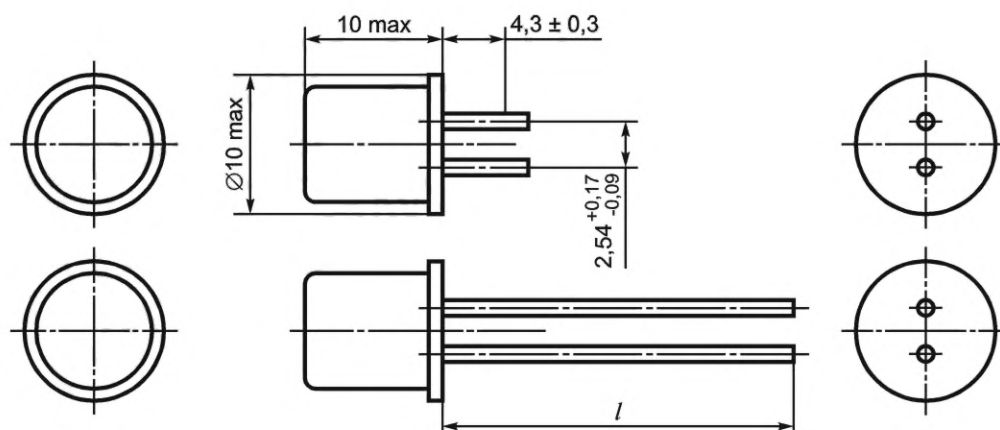
Таблица 5 — Перечень испытаний серии при минимальном номинальном токе, технические требования 1—4

Подраздел, пункт	Наименование испытания	Номер плавкой вставки в порядке уменьшения падения напряжения															
		1-6	7	10	13-17	18-22	23-32	33	34	35	36	37	38				
9.4	Износоустойчивость	x															
9.2.1а)	Время-токовая характеристика		x														
												x					
9.3	Номинальная отключающая способность																
					x												
а) Подраздел/пункт IEC 60127-1.																	

Дополнение:

10 Технические требования

	Субминиатюрные плавкие вставки Быстродействующие Низкая отключающая способность	Технические требования 1 страница 1
--	---	--



Примечание — Допустимые размеры всех поперечных сечений — в пределах 10 × 10 мм.

Выводы

- а) Длина l выводов позволяет осуществлять упаковку плавких вставок в ленту.
 б) Вывод должен проходить через отверстие диаметром 1 мм и иметь минимальную номинальную площадь поперечного сечения 0,150 мм².
 в) Форма поперечного сечения вывода произвольна.

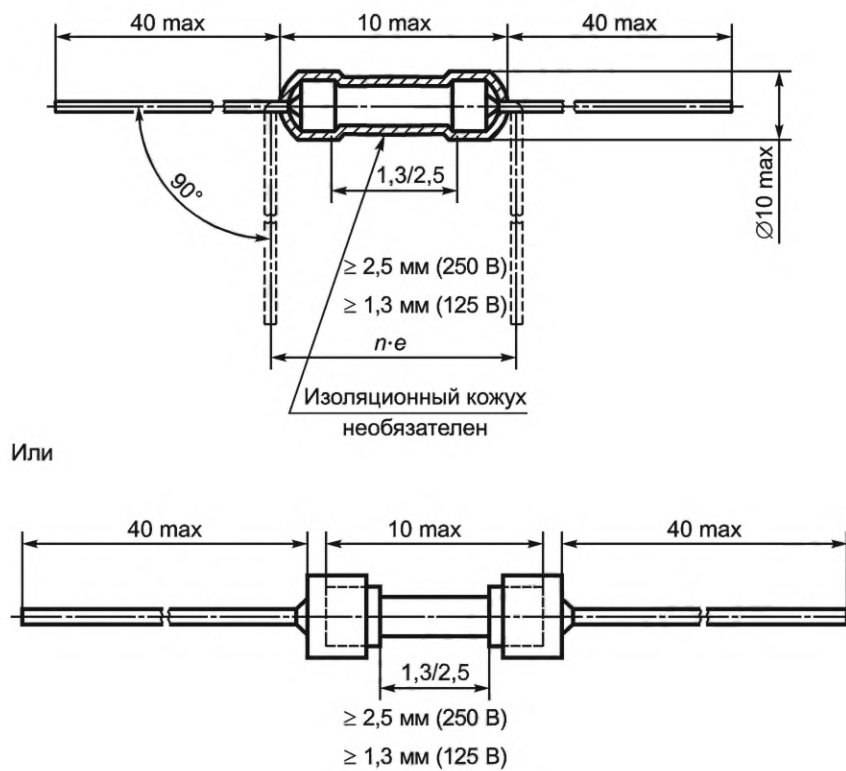
Номинальный ток ^{а)}	Номинальное напряжение, В	Максимальное падение напряжения, мВ	Максимальная установившаяся мощность рассеяния, мВт ^{б)}
2 мА	125	6000	14
5 мА		3000	17
10 мА		2200	25
16 мА		1500	27
32 мА		1500	53
50 мА		1000	55
63 мА		1000	70
80 мА		1000	88
100 мА		1000	110
125 мА		1000	138
160 мА		1000	176
200 мА		700	140

Окончание таблицы

Номинальный ток ^{a)}	Номинальное напряжение, В	Максимальное падение напряжения, мВ	Максимальная установившаяся мощность рассеяния, мВт ^{b)}
250 мА		700	193
315 мА		700	243
400 мА		400	176
500 мА		400	220
630 мА		400	277
800 мА		400	372
1 А		190	209
1,25 А		190	261
1,6 А		190	334
2 А		190	418
2,5 А		190	523
3,15 А		190	658
4 А		190	836
5 А		190	1045

^{a)} Промежуточные значения выбирают из ряда от $R 20$ до $R 40$ в соответствии с ISO 3.
^{b)} Измеряют спустя 1 ч при номинальном токе I_N .

	Субминиатюрные плавкие вставки Быстродействующие Низкая отключающая способность	Технические требования 1 Страница 2												
<p>Маркировка На субминиатюрной плавкой вставке должны быть проставлены следующие маркировочные данные:</p> <p>а) номинальный ток; б) номинальное напряжение; с) марка изготовителя или товарный знак.</p> <p>Преддуговая время-токовая характеристика Время до образования дуги должно быть в следующих пределах:</p> <table border="1" data-bbox="225 622 1294 741"> <thead> <tr> <th data-bbox="225 622 571 689">Номинальный ток</th> <th data-bbox="571 622 740 689">I_N, не менее</th> <th data-bbox="740 622 874 689">$2 I_N$, не более</th> <th data-bbox="874 622 1003 689">$2,75 I_N$, не более</th> <th data-bbox="1003 622 1150 689">$4 I_N$, не более</th> <th data-bbox="1150 622 1294 689">$10 I_N$, не более</th> </tr> </thead> <tbody> <tr> <td data-bbox="225 689 571 741">От 2 мА до 5 А включ.</td> <td data-bbox="571 689 740 741">4 ч</td> <td data-bbox="740 689 874 741">5 с</td> <td data-bbox="874 689 1003 741">300 мс</td> <td data-bbox="1003 689 1150 741">30 мс</td> <td data-bbox="1150 689 1294 741">4 мс</td> </tr> </tbody> </table> <p>Отключающая способность Номинальная отключающая способность: 50 А, испытание проводят при переменном и постоянном токе с использованием схемы для испытаний на отключающую способность, приведенной на рисунке 3.</p> <p>Испытание на износоустойчивость Проводят в течение 100 ч минимум при непрерывном токе, составляющем 0,8 номинального тока, в соответствии с методом испытания В (см. пункт 9.4.3).</p> <p>Испытание контактных выводов субминиатюрной плавкой вставки Контактные выводы должны быть проверены в соответствии с требованиями 8.3:</p> <p>а) на воздействие растягивающей силы; б) на воздействие сжимающей силы; с) на изгиб (проводят только в случае, если длина выводов превышает 5 мм).</p> <p>Испытание субминиатюрной плавкой вставки на перегрев Начальный ток в соответствии с требованиями 9.7 должен быть равен I_N. Максимальная рабочая температура окружающей среды — плюс 85 °С. При работе субминиатюрной плавкой вставки в таких условиях токовая нагрузка должна быть снижена до $0,9 I_N$.</p>			Номинальный ток	I_N , не менее	$2 I_N$, не более	$2,75 I_N$, не более	$4 I_N$, не более	$10 I_N$, не более	От 2 мА до 5 А включ.	4 ч	5 с	300 мс	30 мс	4 мс
Номинальный ток	I_N , не менее	$2 I_N$, не более	$2,75 I_N$, не более	$4 I_N$, не более	$10 I_N$, не более									
От 2 мА до 5 А включ.	4 ч	5 с	300 мс	30 мс	4 мс									



Примечание — Допустимые размеры всех поперечных сечений — в пределах 10 × 10 мм.

Выводы

- Вывод должен проходить через отверстие диаметром 1,5 мм и иметь минимальную номинальную площадь поперечного сечения 0,150 мм².
- Форма поперечного сечения вывода произвольна.

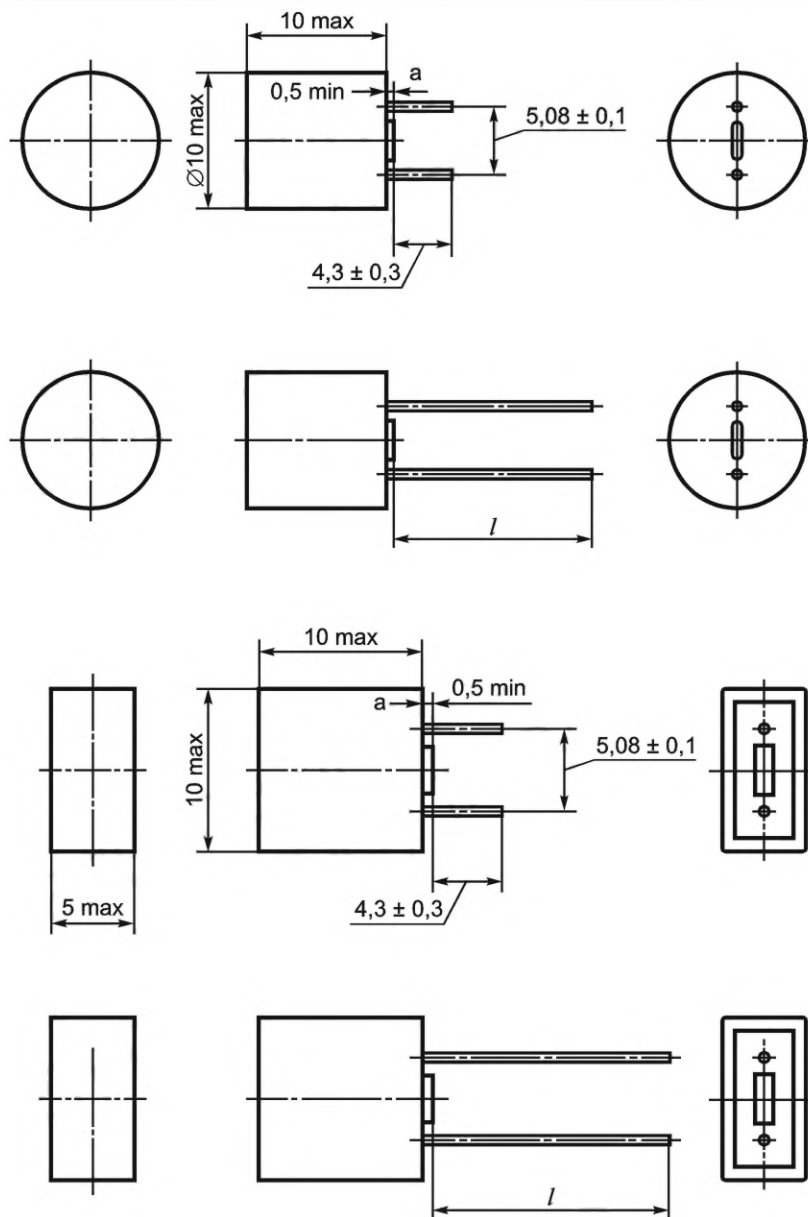
		Субминиатюрные плавкие вставки Быстродействующие Низкая отключающая способность	Технические требования 2 Страница 2
Номинальный ток ^{a)}	Номинальное напряжение, В ^{c)}	Максимальное падение напряжения, мВ	Максимальная установившаяся мощность рассеяния, мВт ^{b)}
50 мА	125 или 250	2250	123
63 мА		2230	154
80 мА		2200	194
100 мА		1750	193
125 мА		1500	206
160 мА		1500	264
200 мА		1500	330
250 мА		1000	275
315 мА		1000	347
375 мА		1000	400
400 мА		1000	440
500 мА		1000	550
630 мА		500	347
750 мА		350	300
800 мА		275	242
1 А		275	303
1,25 А		275	378
1,5 А		275	420
1,6 А		275	484
2 А		250	550
2,5 А		250	688
3 А		250	750
3,15 А		250	866
4 А		225	990
5 А		225	1238
6,3 А		190	1300
7 А		180	1300
8 А		160	1400
10 А		150	1600

a) Промежуточные значения выбирают из ряда от $R 20$ до $R 40$ в соответствии с ISO 3.
 b) Измеряют спустя 1 ч при номинальном токе I_N .
 c) Номинальное напряжение указывает изготовитель.

	Субминиатюрные плавкие вставки Быстродействующие Низкая отключающая способность	Технические требования 2 Страница 3												
<p>Маркировка На субминиатюрной плавкой вставке должны быть проставлены следующие маркировочные данные:</p> <p>а) номинальный ток; б) марка изготовителя или товарный знак.</p> <p>Если в маркировке используют цветные полосы, то значения s и d должны составлять $(0,4 + 0,1)$ мм.</p> <p>Преддуговая время-токовая характеристика Время до образования дуги должно быть в следующих пределах:</p> <table border="1" data-bbox="272 685 1394 801"> <thead> <tr> <th data-bbox="272 685 684 752">Номинальный ток</th> <th data-bbox="684 685 815 752">I_N, не менее</th> <th data-bbox="815 685 946 752">$2 I_N$, не более</th> <th data-bbox="946 685 1077 752">$2,75 I_N$, не более</th> <th data-bbox="1077 685 1208 752">$4 I_N$, не более</th> <th data-bbox="1208 685 1394 752">$10 I_N$, не более</th> </tr> </thead> <tbody> <tr> <td data-bbox="272 752 684 801">От 50 мА до 10 А включ.</td> <td data-bbox="684 752 815 801">4 ч</td> <td data-bbox="815 752 946 801">5 с</td> <td data-bbox="946 752 1077 801">300 мс</td> <td data-bbox="1077 752 1208 801">30 мс</td> <td data-bbox="1208 752 1394 801">4 мс</td> </tr> </tbody> </table> <p>Отключающая способность Номинальная отключающая способность: 50 А. Испытание проводят при переменном и постоянном токе с использованием схемы для испытаний на отключающую способность, приведенной на рисунке 3.</p> <p>Испытание на износоустойчивость Проводят в течение 100 ч минимум при непрерывном токе, составляющем 0,8 номинального тока, в соответствии с методом испытания В (см. пункт 9.4.3).</p> <p>Испытание контактных выводов субминиатюрной плавкой вставки Контактные выводы должны быть проверены в соответствии с требованиями 8.3: а) на воздействие растягивающей силы; б) на изгиб (проводят только в случае, если длина выводов превышает 5 мм).</p> <p>Испытание субминиатюрной плавкой вставки на перегрев Начальный ток в соответствии с требованиями 9.7 должен быть равен I_N. Максимальная рабочая температура окружающей среды — плюс 85 °С. При работе субминиатюрной плавкой вставки в таких условиях токовая нагрузка должна быть снижена до $0,9 I_N$.</p>			Номинальный ток	I_N , не менее	$2 I_N$, не более	$2,75 I_N$, не более	$4 I_N$, не более	$10 I_N$, не более	От 50 мА до 10 А включ.	4 ч	5 с	300 мс	30 мс	4 мс
Номинальный ток	I_N , не менее	$2 I_N$, не более	$2,75 I_N$, не более	$4 I_N$, не более	$10 I_N$, не более									
От 50 мА до 10 А включ.	4 ч	5 с	300 мс	30 мс	4 мс									

Субминиатюрные плавкие вставки
Быстродействующие
Низкая отключающая способность

Технические требования 3
Страница 1

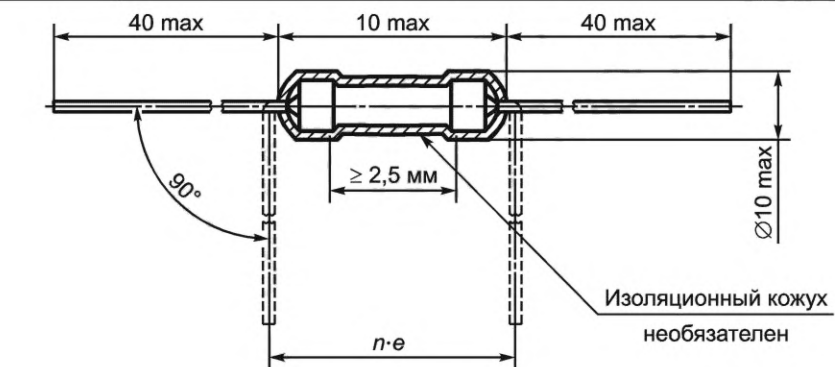


Или

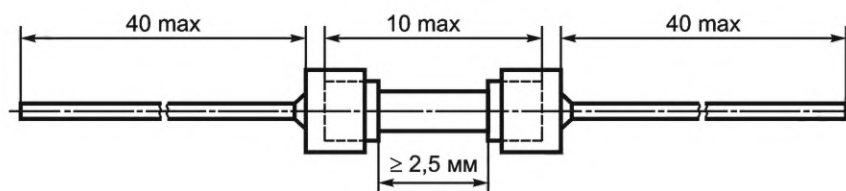
Примечание 1 — Допустимые размеры всех поперечных сечений — в пределах 10×10 мм.

Выводы

а) Допустимы любые форма и расположение, если гарантирован размер диаметра $0,5$ мм.



Или



Примечание 2 — Допустимые размеры всех поперечных сечений — в пределах 10×10 мм.

Выводы

- Длина выводов l позволяет осуществлять упаковку плавких вставок в ленту.
- Вывод должен проходить через отверстие диаметром 1,5 мм и иметь минимальную номинальную площадь поперечного сечения $0,150$ мм².
- Форма поперечного сечения вывода произвольна.

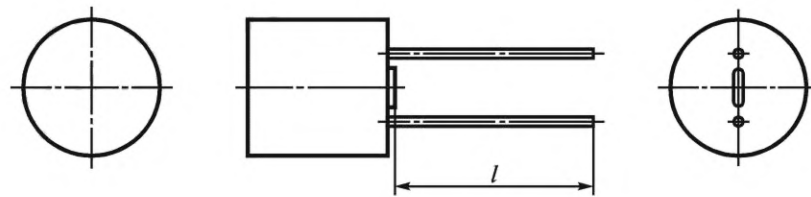
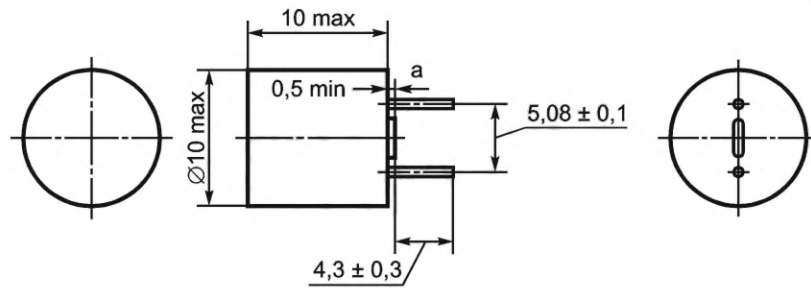
Номинальный ток ^{а)}	Номинальное напряжение, В	Максимальное падение напряжения, мВ	Максимальная установившаяся мощность рассеяния, мВт ^{б)}
50 мА	250	850	112
63 мА		750	124
80 мА		650	137
100 мА		600	158
125 мА		550	180
160 мА		500	210
200 мА		480	252
250 мА		440	289
315 мА		400	331
400 мА		370	389
500 мА		350	459
630 мА		320	529
800 мА		300	630
1 А		280	735
1,25 А		280	919
1,6 А		250	1050
2 А		240	1260
2,5 А		200	1313
3,15 А		180	1488
4 А		160	1680
5 А	150	1969	
6,3 А	130	2000	
8 А	100	2000	
10 А	85	2000	

а) Промежуточные значения выбирают из ряда от R 20 до R 40 в соответствии с ISO 3.
б) Измеряют спустя 1 ч при токе, равном $1,5 I_N$.

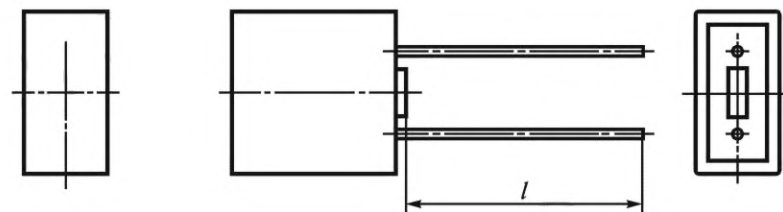
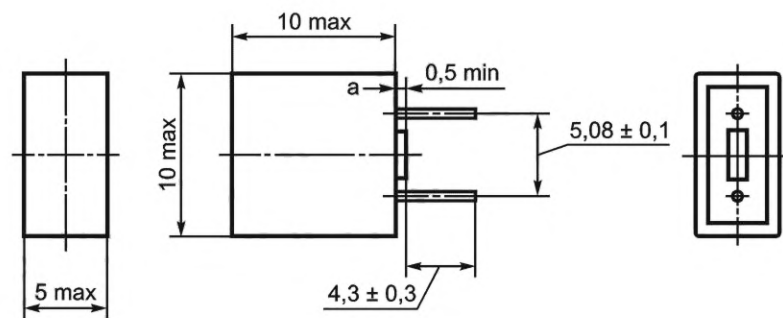
	Субминиатюрные плавкие вставки Быстродействующие Низкая отключающая способность	Технические требования 3 Страница 3				
Маркировка						
На субминиатюрной плавкой вставке должны быть проставлены следующие маркировочные данные:						
<ul style="list-style-type: none"> a) номинальный ток; b) номинальное напряжение; c) марка изготовителя или товарный знак; d) условное обозначение быстродействующей плавкой вставки F. 						
Преддуговая время-токовая характеристика						
Время до образования дуги должно быть в следующих пределах:						
Номинальный ток	2,1 I_N , не более	2,75 I_N		4 I_N		10 I_N , не более
		Не менее	Не более	Не менее	Не более	
От 50 мА до 5 А включ.	30 мин	10 мс	3 с	3 мс	300 мс	20 мс
От 6,3 до 10 А включ.	30 мин	50 мс	10 с	5 мс	400 мс	20 мс
Отключающая способность						
Номинальная отключающая способность: 35 А или 10 I_N (выбирают большее значение), испытание проводят при переменном токе с использованием схемы для испытаний на отключающую способность, приведенной на рисунке 3.						
Испытание на износоустойчивость						
Проводят 100 циклов при номинальном токе в соответствии с методом А (см. пункт 9.4.2). Затем через плавкую вставку в течение 1 ч пропускают ток, превышающий номинальный в 1,5 раза.						
Испытание контактных выводов субминиатюрной плавкой вставки						
Контактные выводы должны быть проверены в соответствии с требованиями 8.3:						
<ul style="list-style-type: none"> a) на воздействие растягивающей силы; b) на воздействие сжимающей силы; c) на изгиб (проводят только в случае, если длина выводов превышает 5 мм). 						
Испытание субминиатюрной плавкой вставки на перегрев						
Начальный ток в соответствии с требованиями 9.7 должен быть равен 1,5 I_N .						
Максимальная рабочая температура окружающей среды — плюс 85 °С. При работе субминиатюрной плавкой вставки в таких условиях токовая нагрузка должна быть снижена до 0,9 I_N .						

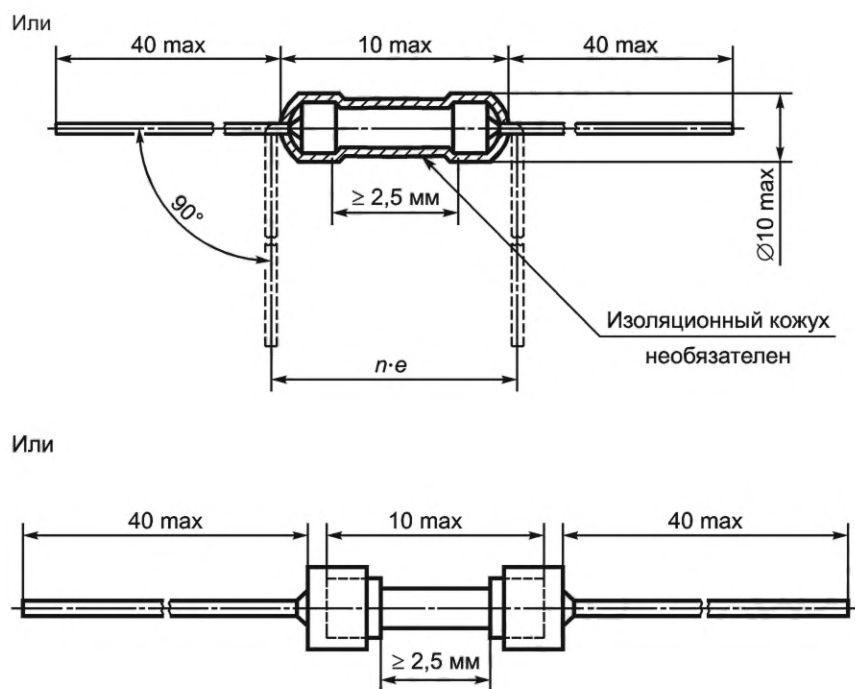
Субминиатюрные плавкие вставки
Быстродействующие
Низкая отключающая способность

Технические требования 4
Страница 1



Или





Примечание — Допустимые размеры всех поперечных сечений — в пределах 10×10 мм.

Выводы

- Длина выводов l позволяет осуществлять упаковку плавких вставок в ленту.
- Вывод должен проходить через отверстие диаметром 1,5 мм и иметь минимальную номинальную площадь поперечного сечения $0,150 \text{ мм}^2$.
- Форма поперечного сечения вывода произвольна.

Номинальный ток ^{а)}	Номинальное напряжение, В	Максимальное падение напряжения, мВ	Максимальная установившаяся мощность рассеяния, мВт ^{б)}
40 мА	250	600	150
50 мА		550	155
63 мА		480	160
80 мА		400	165
100 мА		350	170
125 мА		300	180
160 мА		280	190
200 мА		260	200
250 мА		240	220
315 мА		220	250
400 мА		200	280
500 мА		190	310
630 мА		180	360
800 мА		160	430
1 А		140	500
1,25 А		130	600
1,6 А		120	730
2 А		100	870
2,5 А		100	1000
3,15 А		100	1200
4 А		100	1400
5 А		100	1500
6,3 А		100	1650
8 А		80	1800
10 А		75	2000

а) Промежуточные значения выбирают из ряда от $R 20$ до $R 40$ в соответствии с ISO 3.

б) Измеряют спустя 1 ч при токе, равном $1,5 I_N$.

		Субминиатюрные плавкие вставки Быстродействующие Низкая отключающая способность				Технические требования 4 Страница 3																															
<p>Маркировка На субминиатюрной плавкой вставке должны быть проставлены следующие маркировочные данные:</p> <p>а) номинальный ток; б) номинальное напряжение; с) марка изготовителя или товарный знак; д) условное обозначение плавкой вставки замедленного действия Т.</p> <p>Преддуговая время-токовая характеристика Время до образования дуги должно быть в следующих пределах:</p> <table border="1"> <thead> <tr> <th rowspan="2">Номинальный ток</th> <th rowspan="2">2,1 I_N, не более</th> <th colspan="2">2,75 I_N</th> <th colspan="2">4 I_N</th> <th colspan="2">10 I_N</th> </tr> <tr> <th>не менее</th> <th>не более</th> <th>не менее</th> <th>не более</th> <th>не менее</th> <th>не более</th> </tr> </thead> <tbody> <tr> <td>От 40 мА до 6,3 А включ.</td> <td>2 мин</td> <td>400 мс</td> <td>10 с</td> <td>150 мс</td> <td>3 с</td> <td>20 мс</td> <td>150 мс</td> </tr> <tr> <td>Св. 6,3 до 10 А включ.</td> <td>5 мин</td> <td>1 с</td> <td>20 с</td> <td>150 мс</td> <td>3 с</td> <td>20 мс</td> <td>150 мс</td> </tr> </tbody> </table> <p>Испытание при температуре (70 ± 2) °С В течение 1 ч через плавкие вставки пропускают ток 1,0 I_N, при этом плавкие вставки не должны срабатывать.</p> <p>Отключающая способность Номинальная отключающая способность: 35 А или 10 I_N (выбирают большее значение), испытание проводят при переменном токе с использованием схемы для испытаний на отключающую способность, приведенной на рисунке 3.</p> <p>Испытание на износоустойчивость Проводят 100 циклов при номинальном токе в соответствии с методом А (см. пункт 9.4.2). Затем через плавкую вставку в течение 1 ч пропускают ток, превышающий номинальный в 1,5 раза.</p> <p>Испытание контактных выводов субминиатюрной плавкой вставки Контактные выводы должны быть проверены в соответствии с требованиями 8.3: а) на воздействие растягивающей силы; б) на воздействие сжимающей силы; с) на изгиб (проводят только в случае, если длина выводов превышает 5 мм).</p> <p>Испытание субминиатюрной плавкой вставки на перегрев Начальный ток в соответствии с требованиями 9.7 должен быть равен 1,5 I_N. Максимальная рабочая температура окружающей среды — плюс 85 °С. При работе субминиатюрной плавкой вставки в таких условиях токовая нагрузка должна быть снижена до 0,9 I_N.</p>								Номинальный ток	2,1 I_N , не более	2,75 I_N		4 I_N		10 I_N		не менее	не более	не менее	не более	не менее	не более	От 40 мА до 6,3 А включ.	2 мин	400 мс	10 с	150 мс	3 с	20 мс	150 мс	Св. 6,3 до 10 А включ.	5 мин	1 с	20 с	150 мс	3 с	20 мс	150 мс
Номинальный ток	2,1 I_N , не более	2,75 I_N		4 I_N		10 I_N																															
		не менее	не более	не менее	не более	не менее	не более																														
От 40 мА до 6,3 А включ.	2 мин	400 мс	10 с	150 мс	3 с	20 мс	150 мс																														
Св. 6,3 до 10 А включ.	5 мин	1 с	20 с	150 мс	3 с	20 мс	150 мс																														

**Приложение А
(обязательное)**

**Субминиатюрные плавкие вставки, соответствующие техническим требованиям 3 и 4,
с дополнительными номинальными параметрами постоянного тока**

А.1 Общие положения

Настоящее приложение дополняет требования настоящего стандарта, которые распространяются на проведенные испытания субминиатюрных плавких вставок, соответствие которых подтверждено установленными требованиями.

Настоящее приложение определяет требования, предъявляемые к субминиатюрным плавким вставкам, предназначенным для печатных плат и применяемым для защиты электрических бытовых приборов, электронной аппаратуры и ее составных компонентов, предназначенных, как правило, для применения внутри помещений.

Целью настоящего приложения является определение дополнительных методов испытаний для субминиатюрных плавких вставок в соответствии с техническими требованиями 3 и 4 с дополнительными номинальными параметрами постоянного тока.

А.2 Общие положения, относящиеся к испытаниям

В дополнение к требованиям, установленным в IEC 60127-1:2006 (раздел 7), необходимо выполнить следующие критерии.

А.2.1 Типовые испытания

Замена пункта 7.2.1:

Необходимо произвольно отобрать 15 дополнительных образцов.

Перечень испытаний субминиатюрных плавких вставок с номинальными значениями постоянного тока должен соответствовать данным таблицы А.1.

Требования IEC 60127-1:2006 (пункт 7.2.3) не применимы.

Все дополнительные испытания, указанные в настоящем приложении, следует успешно выдержать.

Т а б л и ц а А.1 — Перечень испытаний

Пункт	Наименование испытания	Номер плавкой вставки				
		DC1 DC2 DC3	DC4 DC5 DC6	DC7 DC8 DC9	DC10 DC11 DC12	DC13 DC14 DC15
A.4.1	Номинальная отключающая способность	x				
A.4.1	5-кратный номинальный ток, $5 I_N$		x			
A.4.1	10-кратный номинальный ток, $10 I_N$			x		
A.4.1	50-кратный номинальный ток, $50 I_N$				x	
A.4.1	250-кратный номинальный ток, $250 I_N$					x
A.4.1	Сопротивление изоляции	x	x	x	x	x
<p>П р и м е ч а н и е — Применимо только в случае отсутствия превышения определенного значения номинальной отключающей способности.</p>						

А.2.2 Испытательные основания для испытаний

Испытания субминиатюрных плавких вставок проводят на испытательных платах, приведенных на рисунке 1. Испытательную плату следует установить на испытательное основание, приведенное на рисунке 2.

А.3 Маркировка

Применяют IEC 60127-1:2006 (раздел 6), за исключением следующего:

6.3

Дополнение после первого абзаца:

Дополнительно на этикетке упаковки должна быть указана номинальная отключающая способность постоянного тока в амперах, А, или в килоамперах, кА, а также номинальное постоянное напряжение (VDC).

А.4 Требования к электрическим параметрам

А.4.1 Отключающая способность

Замена 9.3.1:

Плавкие вставки должны надежно срабатывать, не создавая опасности для установленных рядом устройств и радиокомпонентов, при условии, что ожидаемые токи отключения находятся в диапазоне между условным током отсутствия плавления и номинальной отключающей способностью.

Необходимо, чтобы восстанавливающее напряжение было в 1,02—1,05 раза больше номинального напряжения плавких вставок (по согласованию с изготовителем допускается превышение верхнего допуска) и поддерживалось в течение 30 с после срабатывания предохранителя.

Типовые схемы испытания для постоянного тока приведены на рисунке А.1. Площадь поперечного сечения медного провода должна составлять примерно 6 мм².

Для испытаний при меньших ожидаемых токах ($5 I_N$, $10 I_N$, $50 I_N$, $250 I_N$) индуктивность в цепи — постоянная, а ток следует регулировать только за счет изменения сопротивления.

В случае плавких вставок, в которых любой компонент является штатным (например, с литым корпусом), восстанавливающееся напряжение необходимо поддерживать в течение 5 мин после срабатывания предохранителя.

Номинальное постоянное напряжение, номинальную отключающую способность и соответствующую постоянную времени, как правило, указывает изготовитель.

Если изготовителем не указано иное, постоянную времени испытательной схемы выбирают по таблице А.2.

Т а б л и ц а А.2 — Постоянная времени

Испытательный ток, А	Постоянная времени, мс
До 100	Не более 1,0
Св. 100 и до 500	От 1,0 до 1,7
Св. 500 и до 1500	От 2,0 до 2,5

Соответствие проверяют:

а) номинальной отключающей способностью, которая не может составлять менее 35 А, $10 I_N$ или принимает значения в соответствии с требованиями изготовителя (выбирают большее значение);

б) значениями ожидаемого тока, примерно 5-, 10-, 50- и 250-кратными номинальному току, но не превышающими номинальную отключающую способность.

После этого испытания сопротивление изоляции между выводами плавкой вставки следует измерить при постоянном напряжении, равном удвоенному номинальному напряжению плавкой вставки, но не менее 250 В. Сопротивление должно составлять не менее 0,1 МОм.

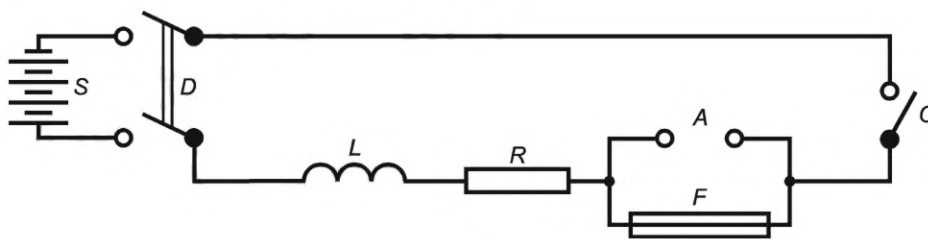


Рисунок А.1 а) — Типовая испытательная схема для испытаний отключающей способности плавких вставок с отключающей способностью свыше 100 А

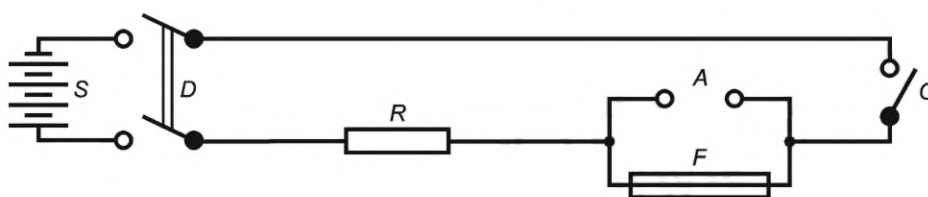


Рисунок А.1 б) — Типовая испытательная схема для испытаний отключающей способности плавких вставок с отключающей способностью менее или равной 100 А

A — съемная вставка, применяемая для калибровки; *C* — контакт, включающий цепь; *D* — переключатель для отключения источника питания; *F* — испытуемая плавкая вставка; *S* — источник питания, полное сопротивление которого менее 10 % полного сопротивления сети; *L* — катушка индуктивности с воздушным сердечником; *R* — последовательно включенный резистор, подобранный для получения ожидаемого тока

Рисунок А.1 — Испытательные схемы для испытаний отключающей способности

А.5.2 Критерии надежной работы предохранителя

В дополнение к критериям надежности срабатывания, приведенным в IEC 60127-1:2006 (пункт 9.3.2), необходимо, чтобы плавкая вставка удовлетворительно работала во время всех испытаний, не обнаруживая следующих дефектов:

- сплавления контактов между собой;
- неразборчивости маркировки после испытания;
- пробой корпуса (если применимо), видимых невооруженным глазом;
- пробой наружных поверхностей, видимых невооруженным глазом;
- пригорания или плавления органических веществ на внешних поверхностях.

Допускаются следующие явления:

- черные пятна или другие отметины на выводах плавкой вставки;
- незначительная деформация плавкой вставки;
- трещины плавкой вставки, если они не ведут к разрушению плавкой вставки при замене.

Приложение ДА
(справочное)

**Сведения о соответствии ссылочных международных стандартов
межгосударственным стандартам**

Таблица ДА.1

Обозначение ссылочного международного стандарта	Степень соответствия	Обозначение и наименование соответствующего межгосударственного стандарта
IEC 60068-2-21	MOD	ГОСТ 28212—89 (МЭК 68-2-21—83) «Основные методы испытаний на воздействие внешних факторов. Часть 2. Испытания. Испытание U: Прочность выводов и их креплений к корпусу изделия»
IEC 60127-1:2006	IDT	ГОСТ IEC 60127-1—2010 «Миниатюрные плавкие предохранители. Часть 1. Терминология для миниатюрных плавких предохранителей и общие требования к миниатюрным плавким вставкам»
IEC 60695-11-5	MOD	ГОСТ 27484—87 (МЭК 695-2-2—80) «Испытания на пожароопасность. Методы испытаний. Испытания горелкой с игольчатым пламенем»
IEC 61249-2-7	—	* 1)
ISO 3	NEQ	ГОСТ 8032—84 «Предпочтительные числа и ряды предпочтительных чисел»
<p>* Соответствующий межгосударственный стандарт отсутствует. До его принятия рекомендуется использовать перевод на русский язык данного международного стандарта.</p> <p>П р и м е ч а н и е — В настоящей таблице использованы следующие условные обозначения степени соответствия стандартов:</p> <ul style="list-style-type: none"> - IDT — идентичные стандарты; - MOD — модифицированные стандарты; - NEQ — неэквивалентные стандарты. 		

¹⁾ В Российской Федерации действует ГОСТ Р МЭК 61249-2-7—2012 «Материалы для печатных плат и других структур межсоединений. Часть 2-7. Материалы основания армированные фольгированные и нефольгированные. Листы слоистые на основе стеклоткани E-типа с эпоксидным связующим, нормированной горючести (вертикальный тест горения), фольгированные медью».

УДК 621.316.923:006.354

МКС 29.120.50

IDT

Ключевые слова: миниатюрные плавкие предохранители, субминиатюрные плавкие вставки, требования к электрическим параметрам, маркировка, конструкция, размеры, испытания, технические требования

Редактор *Е.Ю. Митрофанова*
Технический редактор *В.Н. Прусакова*
Корректор *И.А. Королева*
Компьютерная верстка *И.Ю. Литовкиной*

Сдано в набор 21.07.2023. Подписано в печать 03.08.2023. Формат 60×84%. Гарнитура Ариал.
Усл. печ. л. 4,18. Уч-изд. л. 2,82.

Подготовлено на основе электронной версии, предоставленной разработчиком стандарта

Создано в единичном исполнении в ФГБУ «Институт стандартизации»
для комплектования Федерального информационного фонда стандартов,
117418 Москва, Нахимовский пр-т, д. 31, к. 2.
www.gostinfo.ru info@gostinfo.ru