

---

МЕЖГОСУДАРСТВЕННЫЙ СОВЕТ ПО СТАНДАРТИЗАЦИИ, МЕТРОЛОГИИ И СЕРТИФИКАЦИИ  
(МГС)  
INTERSTATE COUNCIL FOR STANDARDIZATION, METROLOGY AND CERTIFICATION  
(ISC)

---

МЕЖГОСУДАРСТВЕННЫЙ  
СТАНДАРТ

ГОСТ  
19007—  
2023

---

# МАТЕРИАЛЫ ЛАКОКРАСОЧНЫЕ

## Метод определения времени и степени высыхания

(ISO 9117-5:2012, NEQ)

Издание официальное

Москва  
Российский институт стандартизации  
2023

## Предисловие

Цели, основные принципы и общие правила проведения работ по межгосударственной стандартизации установлены ГОСТ 1.0 «Межгосударственная система стандартизации. Основные положения» и ГОСТ 1.2 «Межгосударственная система стандартизации. Стандарты межгосударственные, правила и рекомендации по межгосударственной стандартизации. Правила разработки, принятия, обновления и отмены»

### Сведения о стандарте

1 РАЗРАБОТАН Ассоциацией производителей, поставщиков и потребителей лакокрасочных материалов и сырья для их производства «Центрлак» (Ассоциация «Центрлак»)

2 ВНЕСЕН Межгосударственным техническим комитетом по стандартизации МТК 195 «Материалы и покрытия лакокрасочные»

3 ПРИНЯТ Межгосударственным советом по стандартизации, метрологии и сертификации (протокол от 31 мая 2023 г. № 162-П)

За принятие проголосовали:

Краткое наименование страны по МК (ИСО 3166) 004—97	Код страны по МК (ИСО 3166) 004—97	Сокращенное наименование национального органа по стандартизации
Армения	AM	ЗАО «Национальный орган по стандартизации и метрологии» Республики Армения
Беларусь	BY	Госстандарт Республики Беларусь
Казахстан	KZ	Госстандарт Республики Казахстан
Киргизия	KG	Кыргызстандарт
Россия	RU	Росстандарт
Узбекистан	UZ	Узстандарт

4 Приказом Федерального агентства по техническому регулированию и метрологии от 15 августа 2023 г. № 643-ст межгосударственный стандарт ГОСТ 19007—2023 введен в действие в качестве национального стандарта Российской Федерации с 1 июня 2024 г.

5 Настоящий стандарт соответствует международному стандарту ISO 9117-5:2012 «Материалы лакокрасочные. Испытания на высыхание. Часть 5. Испытание модифицированным методом Бэндоу-Вольфа» («Paints and varnishes — Drying tests methods — Part 5: Modified Bando-Wolff test», NEQ) в части определения различных степеней высыхания лакокрасочных покрытий, а также времени их высыхания

6 ВЗАМЕН ГОСТ 19007—73

*Информация о введении в действие (прекращении действия) настоящего стандарта и изменений к нему на территории указанных выше государств публикуется в указателях национальных стандартов, издаваемых в этих государствах, а также в сети Интернет на сайтах соответствующих национальных органов по стандартизации.*

*В случае пересмотра, изменения или отмены настоящего стандарта соответствующая информация будет опубликована на официальном интернет-сайте Межгосударственного совета по стандартизации, метрологии и сертификации в каталоге «Межгосударственные стандарты»*

© Оформление. ФГБУ «Институт стандартизации», 2023



В Российской Федерации настоящий стандарт не может быть полностью или частично воспроизведен, тиражирован и распространен в качестве официального издания без разрешения Федерального агентства по техническому регулированию и метрологии

**Поправка к ГОСТ 19007—2023 Материалы лакокрасочные. Метод определения времени и степени высыхания**

В каком месте	Напечатано	Должно быть
Таблица 1. Головка таблицы. Заголовок графы	Масса, г	Масса
графа «Масса, г», первая строка	20	20 г
графа «Масса, г», вторая строка	200	200 г
графа «Масса, г», третья строка	2	2 кг
графа «Масса, г», четвертая строка	20	20 кг

(ИУС № 10 2024 г.)

---

**МАТЕРИАЛЫ ЛАКОКРАСОЧНЫЕ****Метод определения времени и степени высыхания**

Coating materials. Method for determination of drying time and degree

Дата введения — 2024—06—01

**1 Область применения**

Настоящий стандарт распространяется на лакокрасочные материалы и устанавливает метод определения времени и степени высыхания лакокрасочных покрытий.

**2 Нормативные ссылки**

В настоящем стандарте использованы нормативные ссылки на следующие межгосударственные стандарты:

ГОСТ 111 Стекло листовое бесцветное. Технические условия

ГОСТ 263 Резина. Метод определения твердости по Шору А

ГОСТ 8832—76 (ИСО 1514—84) Материалы лакокрасочные. Методы получения лакокрасочного покрытия для испытания

ГОСТ 9045 Прокат тонколистовой холоднокатаный из низкоуглеродистой качественной стали для холодной штамповки. Технические условия

ГОСТ 9980.2 (ISO 1513:2010, ISO 15528:2013) Материалы лакокрасочные и сырье для них. Отбор проб, контроль и подготовка образцов для испытаний

ГОСТ 13345 Жесть. Технические условия

ГОСТ 16523 Прокат тонколистовой из углеродистой стали качественной и обыкновенного качества общего назначения. Технические условия

ГОСТ 28498 Термометры жидкостные стеклянные. Общие технические требования. Методы испытаний

ГОСТ 31993 (ISO 2808:2007) Материалы лакокрасочные. Определение толщины покрытия

**Примечание** — При пользовании настоящим стандартом целесообразно проверить действие ссылочных стандартов и классификаторов на официальном интернет-сайте Межгосударственного совета по стандартизации, метрологии и сертификации ([www.easc.by](http://www.easc.by)) или по указателям национальных стандартов, издаваемым в государствах, указанных в предисловии, или на официальных сайтах соответствующих национальных органов по стандартизации. Если на документ дана недатированная ссылка, то следует использовать документ, действующий на текущий момент, с учетом всех внесенных в него изменений. Если заменен ссылочный документ, на который дана датированная ссылка, то следует использовать указанную версию этого документа. Если после принятия настоящего стандарта в ссылочный документ, на который дана датированная ссылка, внесено изменение, затрагивающее положение, на которое дана ссылка, то это положение применяется без учета данного изменения. Если ссылочный документ отменен без замены, то положение, в котором дана ссылка на него, применяется в части, не затрагивающей эту ссылку.

**3 Термины и определения**

В настоящем стандарте применены следующие термины с соответствующими определениями:

3.1 **время высыхания** (surface-drying time): Промежуток времени, в течение которого достигается определенная степень высыхания лакокрасочного покрытия при заданной толщине слоя лакокрасочного материала и определенных условиях сушки.

3.2 **степень высыхания** (surface-drying degree): Определенное состояние поверхности лакокрасочного материала, нанесенного на пластинку, при заданных времени и температуре сушки.

#### 4 Аппаратура и материалы

Пластинки размером 90 × 120 мм из листового стекла марки М4 толщиной  $(2,0 \pm 0,2)$  мм по ГОСТ 111.

Пластинки размером 70 × 150 мм из углеродистой стали марок 08кп и 08пс толщиной от 0,5 до 1,0 мм по ГОСТ 16523 или ГОСТ 9045.

Пластинки размером 70 × 150 мм из белой и черной жести толщиной от 0,25 до 0,32 мм по ГОСТ 13345.

Допускается применение пластинок из других материалов и других размеров, если это предусмотрено в документах по стандартизации на лакокрасочный материал.

Чистые сухие стеклянные прозрачные шарики (Баллотини) с фракцией просеивания от 100 до 355 мкм (см. [1]).

Листки бумаги для печати квадратной формы со стороной  $(26 \pm 1)$  мм, массой на единицу площади от 60 до 80 г/м<sup>2</sup>.

Диски из резины диаметром  $(22 \pm 1)$  мм, толщиной  $(5,0 \pm 0,5)$  мм и твердостью (по Шору А)  $(35 \pm 5)$  условных единиц по ГОСТ 263 или другому документу по стандартизации.

Секундомер с погрешностью измерения не более  $\pm 0,6$  с или часы с секундной стрелкой.

Мягкая, плоская, волосяная кисть шириной 25 мм и длиной волоса 30 мм.

Гири с классом в соответствии с таблицей 1.

Таблица 1

Степень высыхания	Масса, г
2	20
3	200
4 и 5	2
6 и 7	20

При определении степени высыхания от 4 до 7 для создания нагрузки допускается использовать специальное приспособление, приведенное в приложении А.

Микрометр или другой прибор для измерения толщины лакокрасочного покрытия по ГОСТ 31993 с погрешностью измерения не более 5 мкм.

Термометр ртутный стеклянный лабораторный по ГОСТ 28498 с пределами измерения от 0 °С до 100 °С, ценой деления шкалы 1 °С и пределом допускаемой погрешности не более 1,0 °С.

Прибор для определения влажности воздуха.

**П р и м е ч а н и е** — Допускается использование другого оборудования и средств измерений с метрологическими и техническими характеристиками не ниже указанных.

#### 5 Подготовка к испытанию

5.1 Подготовка пластинок для нанесения лакокрасочного материала — по ГОСТ 8832—76 (раздел 3), если нет других указаний в документах по стандартизации на испытуемый лакокрасочный материал.

5.2 Материал пластинок, метод нанесения, рабочая вязкость лакокрасочного материала, режим сушки, рекомендуемые толщины покрытия должны быть указаны в документах по стандартизации на испытуемый лакокрасочный материал.

5.3 Пробу испытуемого лакокрасочного материала отбирают в соответствии с ГОСТ 9980.2.

## 6 Условия проведения испытания

6.1 Время и степень высыхания определяют при температуре  $(20 \pm 2)$  °С и относительной влажности воздуха  $(65 \pm 5)$  % на трех образцах на расстоянии не менее 20 мм от края образца после естественной или горячей сушки нанесенного слоя лакокрасочного материала.

6.2 Пластинки со слоем лакокрасочного материала естественной сушки выдерживают в горизонтальном положении в помещении, защищенном от пыли, сквозняков и прямого попадания солнечных лучей при температуре  $(20 \pm 2)$  °С и относительной влажности воздуха  $(65 \pm 5)$  % в течение времени, указанного в документах по стандартизации на испытуемый материал, а затем проводят испытание.

Допускается выдержка пластинок при других температурах и относительной влажности воздуха, если это указано в документе по стандартизации на испытуемый материал.

6.3 Пластинки со слоем лакокрасочного материала горячей сушки выдерживают в горизонтальном положении при режиме сушки, указанном в стандарте или других документах по стандартизации на испытуемый лакокрасочный материал, а затем, после выдержки покрытия в течение 3 ч при температуре  $(20 \pm 2)$  °С и относительной влажности воздуха  $(65 \pm 5)$  % проводят испытание. Допускается изменять время выдержки после горячей сушки, если это указано в документах по стандартизации на испытуемый материал.

6.4 При сушке пластинок с нанесенным лакокрасочным материалом естественной или горячей сушки допускается располагать пластинки вертикально или под углом 45°, если это указано в документах по стандартизации на лакокрасочный материал.

## 7 Проведение испытания

7.1 Испытание заключается в определении времени высыхания лакокрасочного материала, необходимого для достижения им степени высыхания, указанной в таблице 2.

Таблица 2

Степень высыхания	Условия испытания	Результаты испытания
1	Насыпание стеклянных шариков (Баллотини)	Стеклянные шарики полностью удаляются мягкой волосяной кистью, не повреждая поверхности покрытия
2	Нагрузка 20 г	Бумага не прилипает к покрытию
3	Нагрузка 200 г	Бумага не прилипает к покрытию
4	Нагрузка 2 кг	Бумага не прилипает к покрытию. На поверхности покрытия образуется след от нагрузки
5	Нагрузка 2 кг	Бумага не прилипает к покрытию и не оставляет след от нагрузки
6	Нагрузка 20 кг	Бумага не прилипает к покрытию. На поверхности покрытия образуется след от нагрузки
7	Нагрузка 20 кг	Бумага не прилипает к покрытию и не оставляет след от нагрузки

При установлении степени и времени высыхания испытание проводят последовательно, как указано в таблице 2.

Если в документах по стандартизации на лакокрасочный материал требуется установить определенную степень высыхания, то другие степени высыхания не определяют. Каждое испытание проводят на новом участке покрытия.

### 7.2 Определение времени высыхания до степени 1

Проведение испытания начинают после исчезновения липкости лакокрасочного покрытия, которую устанавливают легким прикосновением пальцев к поверхности покрытия. Затем на горизонтально расположенную поверхность лакокрасочного покрытия насыпают около 0,5 г стеклянных шариков с высоты от 30 до 50 мм. Чтобы избежать избыточного рассеивания шариков по поверхности лакокрасочного покрытия, рекомендуется использовать вспомогательное устройство в виде стеклянной



трубки с диаметром приблизительно 25 мм. Применение стеклянной трубки позволит использовать поверхность покрытия для дальнейших испытаний или для сравнения с испытуемым участком. Шарик насыпают на площадь диаметром 18—22 мм в один слой. Допускается насыпать шарики на площадь в виде полосы.

Остальную поверхность лакокрасочного покрытия рекомендуется защитить от перескакивания шариков, чтобы использовать ее для дальнейших испытаний или для сравнения с испытуемым участком.

После выдержки в течение  $(60 \pm 2)$  с пластинку наклоняют под углом примерно  $20^\circ$  относительно горизонтали и легко сметают стеклянные шарики при помощи мягкой кисти. Степень высыхания 1 достигнута, если все шарики удаляются, не вызывая повреждения поверхностного слоя покрытия. Фиксируют время, соответствующее достижению степени высыхания 1.

### 7.3 Определение времени высыхания до степени 2

На пластинку, окрашенную испытуемым лакокрасочным материалом, руками или при помощи пинцета помещают листок бумаги, взяв его за один из свободных уголков. На листок бумаги накладывают диск из резины, на середину которого устанавливают гирю массой 20 г. После выдержки в течение  $(60 \pm 2)$  с снимают гирю и диск из резины, а окрашенной пластинкой с листком бумаги ребром постукивают по деревянной плоской горизонтальной поверхности, не поднимая пластинку выше 28—32 мм. Если при этом листок бумаги не прилипает к покрытию, то степень высыхания 2 достигнута. При удержании бумаги на поверхности (например, за счет статического электричества) допускается удаление бумаги любым способом, не приводящим к видимым повреждениям покрытия: на бумаге отсутствуют следы лакокрасочного материала, а на месте испытания — волокна бумаги.

### 7.4 Определение времени высыхания до степеней от 3 до 7

Испытание проводят, как указано в пункте 7.3, применяя нагрузки и фиксируя состояние поверхности по таблице 2. Оценку степени высыхания от 3 до 7 проводят через 30 с после снятия нагрузки.

Если бумага не прилипает к покрытию, а поверхность под ней визуально не повреждена, то фиксируют время, требуемое для достижения степени высыхания от 3 до 7.

При определении степени высыхания 3 из-за особенностей ряда лакокрасочных материалов допускается образование на поверхности лакокрасочного покрытия незначительного следа от нагрузки. В этом случае степень 3 считается достигнутой при отсутствии на бумаге следа от лакокрасочного материала.

Если степень высыхания 6 достигнута раньше степени высыхания 5, то решающей является более высокая степень высыхания.

7.5 После определения степени высыхания непосредственно вблизи места испытания на всех трех окрашенных пластинках определяют толщину покрытия по ГОСТ 31993 или другому нормативному документу, действующему на территории государства, принявшего стандарт.

Если в документах по стандартизации на лакокрасочный материал не указана допустимая разность толщин покрытия, то допускается максимальное отклонение толщины от среднего арифметического значения  $\pm 15\%$ . При разногласиях в определении толщины покрытия максимальное отклонение толщины от среднего арифметического значения не должно превышать  $\pm 10\%$ .

## 8 Обработка результатов

8.1 За результат испытания принимают время в минутах, часах или сутках, необходимое для достижения определенной степени высыхания лакокрасочного материала, нанесенного на пластинку, при толщине и условиях сушки, установленных в документах по стандартизации на лакокрасочный материал. При этом необходимая степень высыхания считается достигнутой, если из трех параллельных определений не менее двух соответствуют данной степени высыхания.

8.2 Время высыхания вычисляют как среднее арифметическое значение трех параллельных определений, допускаемые расхождения между которыми не превышают  $\pm 15\%$ .

## 9 Протокол испытаний

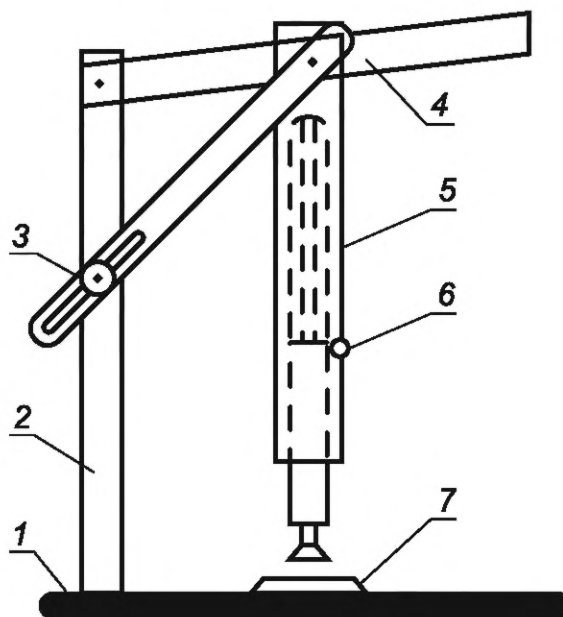
Протокол испытаний должен содержать следующую информацию:

- а) ссылку на настоящий стандарт;
- б) информацию, необходимую для полной идентификации испытуемого материала (наименование материала, наименование изготовителя, номер партии и т. д.);
- в) подробные сведения о подготовке пластинок для испытания:
  - вид пластинок, их толщину и подготовку поверхности;
  - метод нанесения испытуемого лакокрасочного материала;
  - продолжительность и условия сушки, в случае многослойного покрытия — условия межслойной сушки;
  - толщину покрытия и метод измерения толщины;
- г) результат каждого из трех определений в соответствии с таблицей 1 с указанием соответствующего времени высыхания лакокрасочного покрытия;
- д) условия проведения испытаний (температура и влажность воздуха);
- е) любое отклонение от данного метода испытаний;
- ж) дату проведения испытаний.



Приложение А  
(справочное)

Приспособление для создания нагрузки



1 — основание; 2 — стойка; 3 — установочный винт; 4 — рычаг; 5 — гильза с винтовой пружиной;  
6 — контрольная отметка; 7 — пластинка для испытаний

Рисунок А.1 — Приспособление для создания нагрузки

Давление на пластинку с лакокрасочным покрытием создает направленная в цилиндре пружина с погрешностью не более 5 %. Периодически необходимо контролировать тарировку пружины. Допускается применять приспособления другой конструкции, обеспечивающей указанную точность.

**Библиография**

- [1] ISO 9117-3:2010 Paints and varnishes — Drying tests — Part 3: Surface drying test using Ballotini (Краски и лаки. Испытания на высыхание. Часть 3. Испытание на высыхание поверхности при использовании Баллотини)

УДК 667.612.6:006.354

МКС 87.040

Ключевые слова: лакокрасочные материалы, время высыхания, степень высыхания

---

Редактор *Е.Ю. Митрофанова*  
Технический редактор *И.Е. Черепкова*  
Корректор *Р.А. Ментова*  
Компьютерная верстка *И.Ю. Литовкиной*

Сдано в набор 18.08.2023. Подписано в печать 21.08.2023. Формат 60×84%. Гарнитура Ариал.  
Усл. печ. л. 1,40. Уч-изд. л. 1,05.

Подготовлено на основе электронной версии, предоставленной разработчиком стандарта

---

Создано в единичном исполнении в ФГБУ «Институт стандартизации»  
для комплектования Федерального информационного фонда стандартов,  
117418 Москва, Нахимовский пр-т, д. 31, к. 2.  
[www.gostinfo.ru](http://www.gostinfo.ru) [info@gostinfo.ru](mailto:info@gostinfo.ru)



**Поправка к ГОСТ 19007—2023 Материалы лакокрасочные. Метод определения времени и степени высыхания**

В каком месте	Напечатано	Должно быть
Таблица 1. Головка таблицы. Заголовок графы	Масса, г	Масса
графа «Масса, г», первая строка	20	20 г
графа «Масса, г», вторая строка	200	200 г
графа «Масса, г», третья строка	2	2 кг
графа «Масса, г», четвертая строка	20	20 кг

(ИУС № 10 2024 г.)