

---

МЕЖГОСУДАРСТВЕННЫЙ СОВЕТ ПО СТАНДАРТИЗАЦИИ, МЕТРОЛОГИИ И СЕРТИФИКАЦИИ  
(МГС)  
INTERSTATE COUNCIL FOR STANDARDIZATION, METROLOGY AND CERTIFICATION  
(ISC)

---

МЕЖГОСУДАРСТВЕННЫЙ  
СТАНДАРТ

ГОСТ  
30437—  
2023  
(ISO 3688:2022)

---

## ЦЕЛЛЮЛОЗА

### Методы подготовки лабораторных листовых отливок для измерения оптических свойств

(ISO 3688:2022, Pulps — Preparation of laboratory sheets for the measurement  
of optical properties, MOD)

Издание официальное

Москва  
Российский институт стандартизации  
2023

## Предисловие

Цели, основные принципы и общие правила проведения работ по межгосударственной стандартизации установлены ГОСТ 1.0 «Межгосударственная система стандартизации. Основные положения» и ГОСТ 1.2 «Межгосударственная система стандартизации. Стандарты межгосударственные, правила и рекомендации по межгосударственной стандартизации. Правила разработки, принятия, обновления и отмены»

### Сведения о стандарте

1 ПОДГОТОВЛЕН Федеральным государственным бюджетным учреждением «Российский институт стандартизации» (ФГБУ «Институт стандартизации») на основе собственного перевода на русский язык англоязычной версии стандарта, указанного в пункте 5

2 ВНЕСЕН Межгосударственным техническим комитетом по стандартизации МТК 157 «Бумага, картон и изделия из них различного назначения. Древесная масса»

3 ПРИНЯТ Межгосударственным советом по стандартизации, метрологии и сертификации (протокол от 28 июля 2023 г. № 163-П)

За принятие проголосовали:

Краткое наименование страны по МК (ИСО 3166) 004—97	Код страны по МК (ИСО 3166) 004—97	Сокращенное наименование национального органа по стандартизации
Армения	AM	ЗАО «Национальный орган по стандартизации и метрологии» Республики Армения
Беларусь	BY	Госстандарт Республики Беларусь
Киргизия	KG	Кыргызстандарт
Россия	RU	Росстандарт
Узбекистан	UZ	Узстандарт

4 Приказом Федерального агентства по техническому регулированию и метрологии от 16 августа 2023 г. № 662-ст межгосударственный стандарт ГОСТ 30437—2023 (ISO 3688:2022) введен в действие в качестве национального стандарта Российской Федерации с 1 апреля 2024 г.

5 Настоящий стандарт является модифицированным по отношению к международному стандарту ISO 3688:2022 «Целлюлоза. Подготовка лабораторных листовых отливок для измерения оптических свойств» («Pulps — Preparation of laboratory sheets for the measurement of optical properties», MOD) путем изменения отдельных фраз (слов, значений, показателей, ссылок), которые выделены в тексте курсивом, а также путем изменения его структуры для приведения в соответствие с правилами, установленными в ГОСТ 1.5—2001 (подразделы 3.13, 4.2 и 4.3).

Международный стандарт разработан Техническим комитетом по стандартизации ТС 6 «Бумага, картон и целлюлоза» Международной организации по стандартизации (ISO).

Наименование настоящего стандарта изменено относительно наименования указанного международного стандарта для приведения в соответствие с ГОСТ 1.5 (подраздел 3.6).

Конструкция стандартного дезинтегратора приведена в дополнительном приложении ДА.

Экспресс-метод определения белизны целлюлозы приведен в дополнительном приложении ДБ.

Сведения о соответствии ссылочных межгосударственных стандартов международным стандартам, использованным в качестве ссылочных в примененном международном стандарте, приведены в дополнительном приложении ДВ.

Сопоставление структуры настоящего стандарта со структурой указанного международного стандарта приведено в дополнительном приложении ДГ

6 ВЗАМЕН ГОСТ 30437—96 (ИСО 3688—77)

*Информация о введении в действие (прекращении действия) настоящего стандарта и изменений к нему на территории указанных выше государств публикуется в указателях национальных стандартов, издаваемых в этих государствах, а также в сети Интернет на сайтах соответствующих национальных органов по стандартизации.*

*В случае пересмотра, изменения или отмены настоящего стандарта соответствующая информация будет опубликована на официальном интернет-сайте Межгосударственного совета по стандартизации, метрологии и сертификации в каталоге «Межгосударственные стандарты»*

© ISO, 2022

© Оформление. ФГБУ «Институт стандартизации», 2023



В Российской Федерации настоящий стандарт не может быть полностью или частично воспроизведен, тиражирован и распространен в качестве официального издания без разрешения Федерального агентства по техническому регулированию и метрологии



**Поправка к ГОСТ 30437—2023 (ISO 3688:2022) Целлюлоза. Методы подготовки лабораторных листовых отливок для измерения оптических свойств**

В каком месте	Напечатано	Должно быть		
Предисловие. Таблица согласования	—	Таджикистан	TJ	Таджикстандарт

(ИУС № 4 2024 г.)

## ЦЕЛЛЮЛОЗА

### Методы подготовки лабораторных листовых отливок для измерения оптических свойств

Pulps. Methods for preparing laboratory sheet castings for measuring optical properties

---

Дата введения — 2024—04—01

### 1 Область применения

Настоящий стандарт устанавливает два метода подготовки лабораторных листовых отливок для измерения оптических свойств. Один из этих методов основывается на подготовке листовых отливок в воронке Бюхнера с использованием фильтровальной бумаги или проволочного сита, а другой — в подготовке лабораторных листовых отливок в стандартном листоотливном аппарате (обычном или аппарате Раппид-Кетена).

Настоящий стандарт распространяется на все типы древесной массы, а также на большинство других типов целлюлозы.

Настоящий стандарт не распространяется на целлюлозу с очень длинными волокнами, например, полученными из неукороченных хлопка, льна и других аналогичных материалов, если они не измельчены до подходящей длины волокна (приблизительно 2 мм) перед применением в указанных методах.

Настоящий стандарт не применим к макулатурной массе.

Настоящий стандарт не распространяется для измерения непрозрачности, определения коэффициентов рассеяния и поглощения света.

### 2 Нормативные ссылки

В настоящем стандарте использованы нормативные ссылки на следующие межгосударственные стандарты:

ГОСТ 7004 (ИСО 7213—81) Целлюлоза. Отбор проб для испытаний

ГОСТ 14363.4—89 (ИСО 5264-3—79, ИСО 5269-2—80) Целлюлоза. Метод подготовки проб к физико-механическим испытаниям

ГОСТ OIML R 76-1 Государственная система обеспечения единства измерений. Весы неавтоматического действия. Часть 1. Метрологические и технические требования. Испытания

**Примечание** — При пользовании настоящим стандартом целесообразно проверить действие ссылочных стандартов и классификаторов на официальном интернет-сайте Межгосударственного совета по стандартизации, метрологии и сертификации ([www.easc.by](http://www.easc.by)) или по указателям национальных стандартов, издаваемым в государствах, указанных в предисловии, или на официальных сайтах соответствующих национальных органов по стандартизации. Если на документ дана недатированная ссылка, то следует использовать документ, действующий на текущий момент, с учетом всех внесенных в него изменений. Если заменен ссылочный документ, на который дана датированная ссылка, то следует использовать указанную версию этого документа. Если после принятия настоящего стандарта в ссылочный документ, на который дана датированная ссылка, внесено изменение, затрагивающее положение, на которое дана ссылка, то это положение применяется без учета данного изменения. Если ссылочный документ отменен без замены, то положение, в котором дана ссылка на него, применяется в части, не затрагивающей эту ссылку.

### 3 Реактивы

При подготовке листовых отливок используют только реагенты установленной аналитической чистоты и дистиллированную воду или воду эквивалентной чистоты, не содержащую окрашивающих веществ, а также ионов железа и меди.

*Примечание* — Дистиллированную воду используют для того, чтобы вода не влияла на показатель белизны пробы.

3.1 Гидроксид натрия (NaOH), раствор концентрацией примерно 0,1 моль/л, содержащий 4,0 г гидроксида натрия на литр.

3.2 Раствор серной кислоты ( $H_2SO_4$ ), концентрацией примерно 0,05 моль/л, содержащий 2,8 мл серной кислоты ( $\rho = 1,84$  г/мл) на литр, или уксусной кислоты  $w(CH_3COOH)$ , концентрацией 10 %, содержащий 95 мл уксусной кислоты ( $\rho = 1,05$  г/мл) на литр.

3.3 Удерживающее средство, применяемое при необходимости для недревесной целлюлозы. Вид и количество удерживающего средства зависят от типа испытываемой целлюлозы.

*Примечание* — В качестве удерживающего средства эффективно использование 0,4 %-ного полиакриламида.

### 4 Оборудование и вспомогательные материалы

Все оборудование, с которым соприкасается целлюлоза, изготавливают из некорродирующего материала, например, из стекла, фарфора, пластмассы и хромированной или нержавеющей стали. Не допускается использование железа, меди, латуни и особенно бронзы, поскольку ионы железа и меди могут значительно изменять цвет целлюлозы.

В испытаниях используют обычное лабораторное оборудование, а также *приведенное в 4.1 — 4.5.*

4.1 Стандартный дезинтегратор, описанный в *приложении ДА или другой дезинтегратор имеющий аналогичные характеристики.*

4.2 *Весы лабораторные по ГОСТ OIML R 76-1 с пределом взвешивания не более 1000 г и погрешностью взвешивания не более  $\pm 0,03$  г<sup>1)</sup>.*

*Допускается для взвешивания использовать другие весы с метрологическими характеристиками не ниже указанных.*

#### 4.3 Для подготовки листовых отливок в воронке

4.3.1 Воронка Бюхнера или аналогичное устройство из материала, не подверженного коррозии, перфорированное дно которого должно быть плоским, с внутренним диаметром от 115 до 150 мм.

Воронка должна иметь приспособление для подсоединения к вакуумному насосу.

#### 4.3.2 Фильтрующий материал

Фильтровальная бумага диаметром, соответствующим воронке, не содержащая флуоресцентных материалов и растворимых примесей, массой  $(84 \pm 4)$  г/м<sup>2</sup>, с временем фильтрования деионизированной воды, определяемым в соответствии с приложением А, равным  $(20 \pm 4)$  с, и сопротивлением продавливанию во влажном состоянии более 30 кПа (*см. [1]*). В качестве альтернативы допускается использовать проволочное сито.

*Примечание* — Проволочное сито должно быть чистым, без повреждений, морщин и рифления. Оно должно иметь номинальный размер апертуры 125 мкм. Предпочтительный диаметр проволоки должен быть 90 мкм в допустимом диапазоне между 77 и 104 мкм. Проволочная сетка подпирается более грубой проволокой, которая в свою очередь может опираться на жесткий каркас (*см. [2], [3]*).

Применение проволочного сита позволяет решить проблему отделения листовых отливок от фильтровальной бумаги, с которой приходится сталкиваться при проведении испытаний некоторых типов целлюлозы с короткими волокнами. Однако при использовании проволочного сита существует риск потери некоторого количества мелких волокон материала. Оптические свойства могут изменяться в зависимости от количества и распределения мелких волокон в листе, а также от степени очистки. Для

<sup>1)</sup> В Российской Федерации — по ГОСТ Р 53228—2008 «Весы неавтоматического действия. Часть 1. Метрологические и технические требования. Испытания».

некоторых типов механической древесной массы разница может быть значительной. Поэтому в *акте подготовки лабораторных листовых отливок* необходимо указывать оборудование и фильтрующее устройство, используемые для подготовки листовых отливок.

При формировании листовых отливок на фильтровальной бумаге мелкие волокна материала могут прилипнуть к ней, что может привести к неравномерной белизне листовых отливок. Применение в качестве опоры для отливок сит, изготовленных из пластмассы, позволит избежать дефектов листов при отсасывании воды. Для этой цели рекомендуется использовать сито из пластмассовой проволоки с размером стороны ячейки примерно 140 мкм и диагональ ячейки примерно 190 мкм, размещаемую под фильтровальной бумагой.

4.3.3 Устройство для создания вакуума, создающее достаточную разность давлений для отсасывания воды. Рекомендуемая разность давлений — 60 кПа и более.

4.3.4 Промокательная бумага, подходящая для прокладывания листов и поглощения воды, отжимаемой из испытательных листовых отливок, не содержащая окрашивающих и флуоресцентных веществ массой  $(250 \pm 25)$  г/м<sup>2</sup>.

4.3.5 Прессовые пластины из хромированного металла, нержавеющей стали или жесткой пластмассы [например, из поли(метилметакрилата)] таких же размеров, как и лабораторные листовые отливки.

4.3.6 Гидравлический дисковый пресс.

#### **4.4 Для листовых отливок, подготавливаемых в листоотливном аппарате**

4.4.1 Листоотливной аппарат со вспомогательным материалом, например, по *ГОСТ 14363.4*, (см. также [2], [3]). Материал, из которого изготовлен листоотливной аппарат, не должен влиять на оптические свойства целлюлозы.

4.4.2 Устройство для сушки лабораторных листовых отливок, либо сушильные рамки для зажима листа между двумя рамами, либо легковыпуклая пластина, снабженная тканью для удержания листа. В шкафу может быть установлено несколько таких рам или пластин.

4.4.3 Пресс, выполняющий прессование лабораторных листовых отливок под давлением, способный оказывать равномерное давление  $(410 \pm 10)$  кПа на площади лабораторной листовой отливки и поддерживать это давление в течение 5 мин. Максимальное число лабораторных отливок, предназначенных для одновременного прессования, должно регулироваться производительностью установки для прессования (см. [2], [3]), в зависимости от типа аппарата.

4.5 рН-метр, откалиброванный и настроенный для измерений с точностью до 0,1 единицы рН.

## **5 Отбор проб**

Для определения среднего качества партии продукции отбор проб проводят по *ГОСТ 7004*. Метод отбора проб должен быть отражен в *акте подготовки лабораторных листовых отливок*. Проба, из которой отбираются образцы для испытаний, должна быть репрезентативной. При хранении пробы необходимо принять меры по защите ее от нагревания, воздействия света и изменения содержания влаги.

Масса отбираемой пробы должна быть достаточной для подготовки не менее пяти листовых отливок, масса которых составляет приблизительно  $(225 \pm 25)$  г/м<sup>2</sup>.

## **6 Методы подготовки лабораторных листовых отливок**

### **6.1 Предварительная обработка целлюлозы**

#### **6.1.1 Целлюлоза в листах или прессованных плитах**

Листы или плиты расслаивают и разрывают на кусочки размером от 20 до 30 мм. В случае сухой целлюлозы перед измельчением листы или плиты погружают на 0,5 ч в воду, что облегчает разделение волокон.

Взвешивают необходимое количество целлюлозы и размельчают ее в водной среде в дезинтеграторе (4.1). Число оборотов дезинтегратора для приготовления суспензии целлюлозы для испытания, не содержащей видимых комков или пучков волокон, должно быть минимальным. Число оборотов, установленное в *таблице 1* (см. [4], [5]), как правило, не должно превышаться.

Суспензию разбавляют до плотности 4 г/л.



Таблица 1 — Рекомендуемое число оборотов

Тип волокнистой массы	Содержание сухого вещества, % масс.	Число оборотов
Техническая целлюлоза	<20	10 000
	≥20	30 000
Древесная механическая масса	<20	10 000
	≥20	30 000

Если по какой-либо причине используют другое количество целлюлозы или другое число оборотов, это необходимо отметить в акте подготовки лабораторных листовых отливок (см. [4], [5]).

### 6.1.2 Приготовление суспензии

Для приготовления суспензии необходимо определить концентрацию целлюлозы и извлечь соответствующий объем (см. [6]).

## 6.2 Изготовление лабораторных листовых отливок

### 6.2.1 Применение удерживающего средства

Недревесная целлюлоза может содержать очень мелкие частицы или волокна, цвет которых отличается от цвета длинных волокон. Они могут оказывать влияние на оптические свойства целлюлозы, однако они не удерживаются проволочным ситом. При необходимости измерить оптические свойства целлюлозы, содержащей мелкие частицы или волокна, следует перед формированием листовых отливок добавить удерживающее средство.

Применение, вид и количество удерживающего средства должны быть указаны в акте подготовки лабораторных листовых отливок.

### 6.2.2 Регулирование pH

Используя pH-метр (4.5), проверяют значение pH суспензии целлюлозы, полученной в процессе предварительной обработки, которое должно составлять  $(7,0 \pm 0,3)$ . Если значение pH не соответствует указанному, в целлюлозную суспензию добавляют раствор гидроксида натрия (3.1) или раствор серной или уксусной кислоты (3.2) для получения значения pH в указанном интервале.

Оптические свойства небеленой целлюлозы могут зависеть от значения pH. По этой причине измерение показателей, характеризующих оптические свойства, как правило, проводят на листовых отливках, изготовленных из суспензий, значения pH которых близко к нейтральной среде  $(7,0 \pm 0,3)$ . При использовании целлюлозы в кислой среде, измерение оптических свойств проводят при более низких значениях pH. В этом случае целлюлозу испытывают при pH  $(5,0 \pm 0,5)$ , что отражают в акте подготовки лабораторных листовых отливок.

### 6.2.3 Метод с использованием воронки

Суспензию тщательно перемешивают и разделяют на порции, каждая из которых должна содержать целлюлозу в количестве, достаточном для подготовки листовой отливки с массой равной  $(225 \pm 25)$  г/м<sup>2</sup>. В воронку (4.3.1) помещают фильтровальную бумагу (4.3.2) и смачивают ее водой. В качестве альтернативы используют проволочное сито. Устанавливают воронку таким образом, чтобы ее дно располагалось горизонтально, и наливают в нее одну порцию суспензии целлюлозы. Проводят обезживание путем отсасывания. При этом следует избегать избыточного прохождения воздуха через подготавливаемые лабораторные листовые отливки. Извлекают листовую отливку вместе с фильтром из воронки, переворачивая воронку и продувая ее в стержень, помещают на фильтровальную бумагу (4.3.2). Осторожно отделяют от отливки использованный фильтр и заменяют его другим фильтром для защиты листовой отливки. Маркировку отливки проводят на верхней стороне для обозначения отливки (после прессования) и ее верхней стороны.

Далее выполняют аналогичные операции для следующих порций суспензии целлюлозы. Количество лабораторных листовых отливок зависит от количества измерений, необходимых для проведения испытаний, и непрозрачности листа. Оно должно быть таким, чтобы коэффициент диффузного отражения пачки листовых отливок не изменялся при увеличении ее толщины, но их количество должно быть таким, чтобы можно было выполнить минимум 10 достоверных измерений. Для большинства типов целлюлозы достаточно изготовления пяти листовых отливок.

#### 6.2.4 Прессование лабораторных листовых отливок

Размещают прессовые пластины (4.3.5), листы промокательной бумаги (4.3.4) и листовые отливки для прессования в следующей последовательности, начиная с нижней части:

- а) одна прессовая пластина;
- б) два сухих листа промокательной бумаги;
- с) лабораторная листовая отливка, покрытая фильтровальной бумагой;
- д) два сухих листа промокательной бумаги;
- е) одна прессовая пластина;
- ф) два сухих листа промокательной бумаги;
- г) следующая лабораторная листовая отливка, покрытая фильтровальной бумагой, и т. д.

Прессуют подготовленную пачку в гидравлическом прессе (4.3.6) в течение 1 мин, прикладывая давление примерно 300 кПа (как правило, это значение давления отличается от показания манометра), при этом подготовленную пачку располагают по центру прессы на прессовой плите.

После прессования от лабораторных листовых отливок отделяют фильтровальную бумагу, но оставляют ее для их защиты при высушивании. Листовые отливки высушивают в устройстве для сушки (4.4.2) в хорошо циркулируемом воздухе при комнатной температуре до влажности от 6 % до 10 %, развешивая их с фильтровальной бумагой в темном помещении с потоком беспыльного воздуха. Продолжительность сушки не должна превышать 24 ч.

Высушенные лабораторные листовые отливки, защищенные фильтровальной бумагой, прессуют в прессе (4.3.6) при давлении от 300 до 500 кПа в течение 30 с, чтобы они стали плоскими.

#### 6.2.5 Метод с использованием листоотливного аппарата

Листовые отливки изготавливают в соответствии с ГОСТ 14363.4—89 (подраздел 3.5), но при этом масса листовых отливок должна составлять  $(225 \pm 25)$  г/м<sup>2</sup>. Используют дистиллированную воду или воду такой же чистоты.

Высушивают лабораторные листовые отливки в устройстве для сушки (4.4.2) в воздухе при комнатной температуре до влажности от 6 % до 10 %. Оставляют два ближайших листа промокательной бумаги на месте в качестве защиты или заменяют их на новые листы промокательной бумаги. Продолжительность сушки не должна превышать 24 ч. Лабораторные листовые отливки не следует сушить при высокой температуре, так как это может привести к изменению их оптических свойств.

Количество подготавливаемых лабораторных листовых отливок по 6.2.3.

**Примечание** — При использовании обычного листоотливного аппарата испытательные образцы имеют круглую форму и, как правило, имеют диаметр от 110 до 150 мм, тогда как размеры, указанные в стандартах для измерения оптических свойств, прямоугольной формы и размером не менее 75 × 150 мм. Тем не менее, испытываемые образцы с указанными размерами могут быть использованы для последующих измерений оптических свойств в соответствии с областью применения настоящего стандарта, поскольку они больше измерительных приборов и их размеры позволяют избежать влияния краевых эффектов при измерениях.

## 7 Хранение для последующих измерений оптических свойств

Листовые отливки защищают от загрязнения и воздействий света и тепла. Оптические свойства листовых отливок измеряют в соответствии с документами по стандартизации сразу после их подготовки, но не позднее, чем через 4 ч после сушки.

*Методы определения оптических свойств лабораторных листовых отливок приведены в [7]—[13].*

*Допускается определение белизны целлюлозы экспресс-методом, приведенным в приложении ДБ.*

*При разногласиях в оценке качества целлюлозы белизну определяют в отливках, изготовленных одним из методов, приведенных в настоящем стандарте.*

## 8 Акт подготовки лабораторных листовых отливок

Акт подготовки, прилагаемый к лабораторным листовым отливкам, должен содержать следующую информацию:

- а) описание пробы;
- б) ссылку на настоящий стандарт;

- с) описание лабораторных листовых отливок;
- d) число оборотов дезинтегратора целлюлозы в листах или в пачках;
- е) тип аппаратуры и фильтр (фильтровальная бумага или проволочное сито), используемые для изготовления лабораторных листовых отливок;
- f) дату и время изготовления листовых отливок;
- g) при использовании удерживающих средств, их тип и количество;
- h) применение регулирования рН, а также значение рН;
- i) любые особенности, замеченные в процессе изготовления листовых отливок;
- j) любое отклонение от положений настоящего стандарта и любые обстоятельства, которые могут повлиять на свойства листовых отливок.

**Приложение А**  
**(рекомендуемое)**

**Определение времени фильтрации фильтровальной бумаги**

**А.1 Общие положения**

Данная процедура описывает метод проверки времени фильтрации фильтровальной бумаги на свободно подвешенных фильтрах.

**А.2 Материалы**

Деионизированная вода температурой  $(20 \pm 1) ^\circ\text{C}$ .

Деионизированная вода непосредственно перед испытанием должна быть предварительно отфильтрована два раза с помощью фильтровальной бумаги, которая подлежит испытанию.

**А.3 Испытательное оборудование**

- а) мерный цилиндр вместимостью 25 мл;
- б) секундомер;
- в) градуированный сосуд объемом 20 мл и метками по 5 и 15 мл;
- г) штатив для фиксации положения фильтровальной бумаги и сосуда, а также держатель круглой формы диаметром 45 мм для размещения фильтровальной бумаги;
- е) стеклянный конус с углом наклона  $60^\circ$ .

**А.4 Подготовка к испытанию**

Круглый образец диаметром 11 см складывают дважды таким образом, чтобы верхняя сторона бумаги оказалась внутри. Сложенную таким образом бумагу раскрывают, оставляя три слоя бумаги с одной стороны, а один слой — с другой, образуя при этом из бумаги воронку. Затем бумажную воронку вкладывают в стеклянный конус с углом наклона  $60^\circ$  и смачивают деионизированной водой. Пузырьки воздуха между слоями бумаги осторожно удаляют нажатием.

После этого бумажную воронку осторожно переносят из стеклянного конуса на штатив с держателем, свободно подвешивая воронку в держателе.

**А.5 Проведение испытания**

В воронку из испытываемой бумаги наливают 25 мл деионизированной и предварительно отфильтрованной воды. С помощью градуированного сосуда, размещенного под бумажной воронкой, необходимо измерить время, затраченное на фильтрацию 10 мл воды. Отсчет времени начинают в момент прохождения фильтратом отметки 5 мл и заканчивают в момент прохождения отметки 15 мл.

**А.6 Документирование результатов**

Измеренную скорость фильтрации записывают с точностью до 0,2 с и относят к объему фильтруемой воды 10 мл.

**Приложение ДА**  
**(справочное)**

**Конструкция стандартного дезинтегратора**

**ДА.1 Материалы**

Все компоненты, которые контактируют с суспензиями из целлюлозы, должны быть стойкими к воздействию воды и разбавленных кислот и щелочей.

Как правило, используют нержавеющую сталь или стеклопластиковый материал.

**ДА.2 Стандартный дезинтегратор**

Цилиндрический контейнер (см. рисунок ДА.1), оснащен четырьмя спиральными перегородками, расположенными на равном расстоянии друг от друга и отстоящими от дна на 32 мм, а от крышки на 57 мм. Каждая перегородка пересекает половину внутренней окружности контейнера. Перегородки по спирали направлены вниз по часовой стрелке. Галтель радиусом 13 мм располагают внутри вокруг основания контейнера. Пропеллер с тремя лопастями установлен на вертикальном центрально расположенном валу контейнера на определенном расстоянии выше дна. Вал вращается с установленной скоростью в массе, а счетчик предназначен для регистрации числа оборотов. Рекомендуется иметь счетчик с предварительной установкой, который выключит дезинтегратор после заданного числа оборотов. При виде сверху пропеллер вращается по часовой стрелке.

Контейнер оснащен крышкой, которая в большинстве дезинтеграторов прикреплена к узлу пропеллер/электродвигатель.

Контейнер жестко крепят на месте во время работы дезинтегратора, но он может быть быстро и легко снят и заменен.

**ДА.3 Размеры**

Таблица ДА.1

Деталь	Наименование показателя	Установленное значение (если не заявлено иное)	Допуск
Контейнер	Внутренняя высота	191 мм	±2 мм
	Внутренний диаметр	152 мм	±2 мм
	Радиус галтели	13 мм	±2 мм
Деталь	Наименование показателя	Установленное значение (если не заявлено иначе)	Допуск
Перегородки	Квадратное сечение со стороны	6,5 мм	±1 мм
	Высота от основания контейнера	32 мм	±1 мм
	Расстояние от обода	57 мм	±1 мм
	Закругленные торцы	3 мм	±0,5 мм
	Закругленные кромки	0,4 мм	±0,1 мм
	Расстояние между центрами	51 мм	±1 мм
Пропеллер	Диаметр круга размаха по вершинам лопастей	90 мм	±0,5 мм
	Диаметр втулки		
	Расстояние от лопастей пропеллера до основания контейнера (низшая точка)	≥22 мм	—
		25 мм	±2 мм

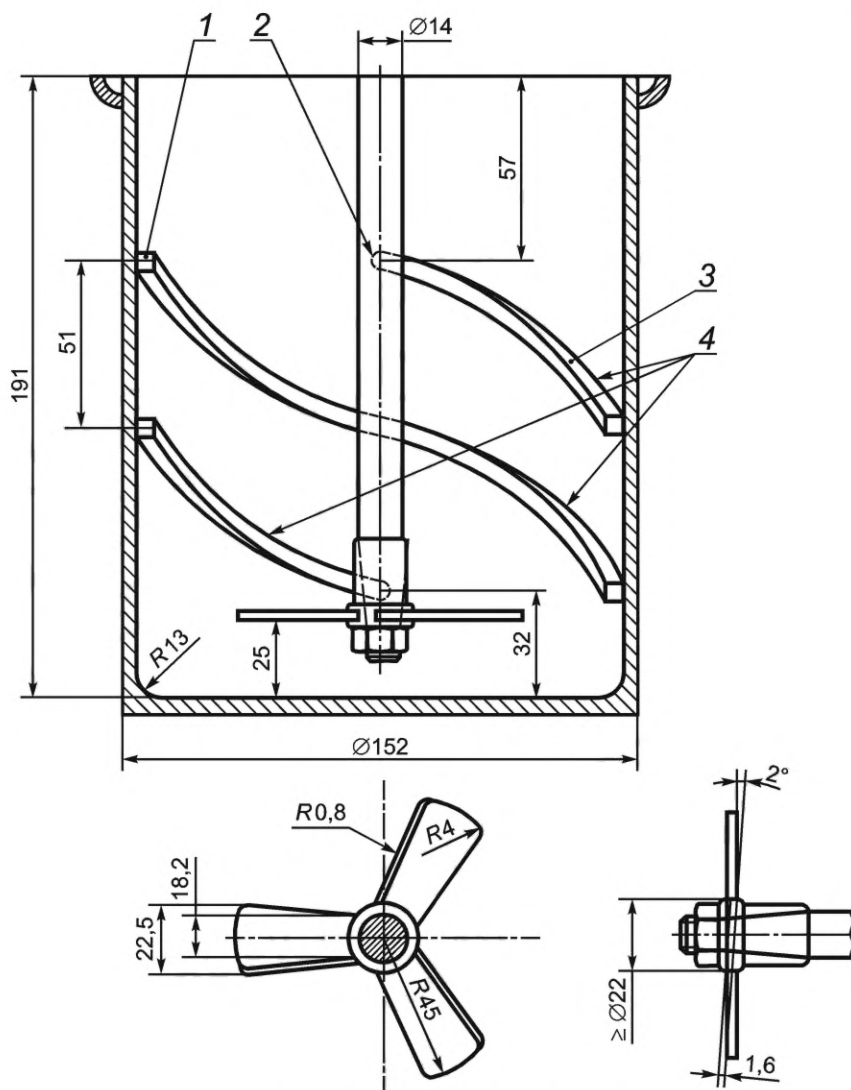
Окончание таблицы ДА.1

Деталь	Наименование показателя	Установленное значение (если не заявлено иное)	Допуск
Лопasti пропеллера	Ширина во втулке	18,2 мм	$\pm 0,5$ мм
	Максимальная ширина	22,5 мм	$\pm 0,5$ мм
	Толщина	1,6 мм	$\pm 0,5$ мм
	Закругленные кромки	0,8 мм	$\pm 0,2$ мм
	Закругленные торцы	4 мм	$\pm 1$ мм
	Угол наклона	$2^\circ$	$\pm 15'$
Вал пропеллера	Диаметр	$\leq 20$ мм	—
	Конусность концевой части	Подгонять к каждой втулке пропеллера	—

**ДА.4 Частота вращения**

Частота вращения вала пропеллера должна быть  $(49,0 \pm 1,5)$  об/с.

Размеры в миллиметрах



1 — сечение  $6,5 \times 6,5$  мм; 2 — радиус торца R3; 3 — кромки радиусом R0,4; 4 — четыре перегородки, каждая по половине окружности контейнера (показано три)

Рисунок ДА.1 — Детали стандартного дезинтегратора

**Приложение ДБ  
(рекомендуемое)****Экспресс-метод определения белизны целлюлозы****ДБ.1 Отбор проб**

Отбор проб — по ГОСТ 7004.

**ДБ.2 Подготовка образцов**

От пробы целлюлозы отбирают 10 образцов листовой целлюлозы размером  $(100 \pm 5) \times (100 \pm 5)$  мм.

**ДБ.3 Оборудование**

ДБ.3.1 Рефлектометр или спектрофотометр, откалиброванный образцовыми средствами измерения (см. [14]).

ДБ.3.2 Две откалиброванные рабочие поверочные пластины (см. [14]).

**ДБ.4 Проведение испытания**

Десять испытуемых образцов листовой целлюлозы складывают в две стопы более гладкой стороной вверх. Образцы должны быть чистыми и ровными. Влажность образцов должна быть не более 20 %.

Белизну образцов листовой целлюлозы измеряют на более гладкой стороне образцов в порядке, установленном в ДБ.4.1—ДБ.4.3.

ДБ.4.1 Белизну измеряют при введенном синем светофильтре прибора, обеспечивающем эффективную длину волны 457 нм.

ДБ.4.2 Перед каждой серией измерений прибор настраивают с помощью рабочей поверочной пластины, белизна которой наиболее близка к белизне испытуемых образцов и отличается от нее не более чем на  $\pm 10$  %.

ДБ.4.3 При измерении белизны целлюлозы со стопы образцов (отливок) необходимо удалить предохранительные листы, не прикасаясь пальцами к испытуемой поверхности.

Белизну целлюлозы измеряют только на верхней стороне образца. Считывают показания прибора и записывают результат, округляя его до 0,1 %.

Верхний испытуемый образец перекадывают вниз стопы и измеряют белизну следующего образца до тех пор, пока будет измерена белизна всех образцов.

**ДБ.5 Выражение результатов**

Белизну целлюлозы  $W$ , %, вычисляют по формуле

$$W = W_n \cdot a, \quad (\text{ДБ.1})$$

где  $W_n$  — среднее арифметическое значение 10 измерений белизны образцов листовой целлюлозы;

$a$  — поправочный коэффициент, полученный экспериментально для данных условий производства, как отношение белизны целлюлозы в отливках к белизне листовой целлюлозы.

За результат испытаний принимают среднее значение белизны целлюлозы, выраженное ближайшим числом, кратным 0,5.

**Приложение ДВ  
(справочное)**

**Сведения о соответствии ссылочных межгосударственных стандартов международным стандартам,  
использованным в качестве ссылочных в примененном международном стандарте**

Таблица ДВ.1

Обозначение ссылочного межгосударственного стандарта	Степень соответствия	Обозначение и наименование ссылочного международного стандарта
ГОСТ ISO 7004—93 (ИСО 7213—81)	MOD	ISO 7213:1981 «Целлюлоза. Отбор проб для испытаний»
<p>Примечание — В настоящей таблице использовано следующее условное обозначение степени соответствия стандарта: - MOD — модифицированный стандарт.</p>		



**Приложение ДГ  
(справочное)**

**Сопоставление структуры настоящего стандарта со структурой примененного  
в нем международного стандарта**

Таблица ДГ.1

Структура настоящего стандарта	Структура международного стандарта ISO 3688:2022
1 Область применения	1 Область применения
2 Нормативные ссылки	2 Нормативные ссылки
*	3 Термины и определения
3 Реактивы	4 Реактивы
4 Оборудование и вспомогательные материалы	5 Оборудование и вспомогательные материалы
5 Отбор проб	6 Отбор проб
6 Методы подготовки лабораторных листовых отливок	7 Проведение испытания
7 Хранение для последующих измерений оптических характеристик	8 Хранение для последующих измерений оптических свойств
8 Акт подготовки лабораторных листовых отливок	9 Отчет об испытаниях
Приложение А Определение времени фильтрации фильтровальной бумаги	Приложение А Определение времени фильтрации фильтровальной бумаги
Приложение ДА Конструкция стандартного дезинтегратора	—
Приложение ДБ Экспресс-метод определения белизны целлюлозы	—
Приложение ДВ Сведения о соответствии ссылочных межгосударственных стандартов международным стандартам, использованным в качестве ссылочных в примененном международном стандарте	—
Приложение ДГ Сопоставление структуры настоящего стандарта со структурой примененного в нем международного стандарта	—
* Данный раздел исключен, т.к в настоящем стандарте термины и определения отсутствуют.	

## Библиография

- [1] ISO 3689:1983, Paper and board — Determination of bursting strength after immersion in water (Бумага и картон. Определение прочности на разрыв после погружения в воду)
- [2] ISO 5269-1:2005, Pulps — Preparation of laboratory sheets for physical testing — Part 1: Conventional sheet-former method (Целлюлоза. Подготовка лабораторных листовых отливок для физических испытаний. Часть 1. Стандартный метод приготовления листовых отливок)
- [3] ISO 5269-2:2004, Pulps — Preparation of laboratory sheets for physical testing — Part 2: Rapid-Köthen method (Целлюлоза. Подготовка лабораторных листовых отливок для физических испытаний. Часть 2. Метод Раппид-Кетена)
- [4] ISO 5263-1:2004, Pulps — Laboratory wet disintegration — Part 1: Disintegration of chemical pulps (Целлюлоза. Влажное измельчение в лабораторных условиях. Часть 1. Измельчение химической целлюлозы)
- [5] ISO 5263-2, Pulps — Laboratory wet disintegration — Part 2: Disintegration of mechanical pulps at 20 degrees C (Целлюлоза. Влажное измельчение в лабораторных условиях. Часть 2. Измельчение механической древесной массы при 20 °C)
- [6] ISO 4119:1995, Pulps — Determination of stock concentration (Целлюлоза. Определение концентрации волокнистой массы)
- [7] ISO 2470-1:2016, Paper, board and pulps — Measurement of diffuse blue reflectance factor — Part 1: Indoor daylight conditions (ISO brightness) [Бумага, картон и целлюлоза. Измерение коэффициента диффузного отражения синего света. Часть 1. Измерения в условиях дневного освещения помещения (белизна по ISO)]
- [8] ISO 2470-2:2008, Paper, board and pulps — Measurement of diffuse blue reflectance factor — Part 2: Outdoor daylight conditions (D65 brightness) [Бумага, картон и целлюлоза. Измерение коэффициента диффузного отражения синего света. Часть 2. Измерения в условиях наружного дневного освещения (белизна D65)]
- [9] ISO 5631-1:2022, Paper and board — Determination of colour by diffuse reflectance — Part 1: Indoor daylight conditions (C/2°) [Бумага и картон. Определение цвета путем измерения диффузного отражения. Часть 1. Измерения в условиях дневного комнатного освещения (C/2°)]
- [10] ISO 5631-2:2022, Paper and board — Determination of colour by diffuse reflectance — Part 2: Outdoor daylight conditions (D65/10°) [Бумага и картон. Определение цвета путем измерения диффузного отражения. Часть 2. Измерения в условиях наружного дневного освещения (D65/10°)]
- [11] ISO 5631-3:2022, Paper and board — Determination of colour by diffuse reflectance — Part 3: Indoor illumination conditions (D50/2°) [Бумага и картон. Определение цвета путем измерения диффузного отражения. Часть 3. Измерения в условиях комнатного искусственного освещения (D50/2°)]
- [12] ISO 11476:2016, Paper and board — Determination of CIE whiteness, C/2° (indoor illumination conditions) [Бумага и картон. Определение CIE белизны, C/2° (в условиях комнатного освещения)]<sup>1)</sup>
- [13] ISO 11475:2017, Paper and board — Determination of CIE whiteness, D65/10° (outdoor daylight) [Бумага и картон. Определение CIE белизны, D65/10° (наружное дневное освещение)]<sup>2)</sup>
- [14] ISO 2469:2014, Paper, board and pulps — Measurement of diffuse radiance factor (diffuse reflectance factor) [Бумага, картон и целлюлоза. Измерение коэффициента диффузного излучения (коэффициент диффузного отражения)]

<sup>1)</sup> В Российской Федерации действует ГОСТ Р ИСО 11476—2022 «Бумага и картон. Метод определения белизны по CIE. C/2° осветитель (искусственное освещение)».

<sup>2)</sup> В Российской Федерации действует ГОСТ Р ИСО 11475—2022 «Бумага и картон. Метод определения белизны по CIE. D65/10° осветитель (дневной свет)».

Ключевые слова: целлюлоза, подготовка лабораторных листовых отливок, оптические свойства

---

Редактор *Е.В. Якубова*  
Технический редактор *И.Е. Черепкова*  
Корректор *Р.А. Ментова*  
Компьютерная верстка *А.Н. Золотаревой*

Сдано в набор 17.08.2023. Подписано в печать 21.08.2023. Формат 60×84½. Гарнитура Ариал.  
Усл. печ. л. 2,32. Уч.-изд. л. 1,90.

Подготовлено на основе электронной версии, предоставленной разработчиком стандарта

---

Создано в единичном исполнении в ФГБУ «Институт стандартизации» для комплектования Федерального информационного фонда стандартов, 117418 Москва, Нахимовский пр-т, д. 31, к. 2.  
[www.gostinfo.ru](http://www.gostinfo.ru) [info@gostinfo.ru](mailto:info@gostinfo.ru)



**Поправка к ГОСТ 30437—2023 (ISO 3688:2022) Целлюлоза. Методы подготовки лабораторных листовых отливок для измерения оптических свойств**

В каком месте	Напечатано	Должно быть		
Предисловие. Таблица согласования	—	Таджикистан	TJ	Таджикстандарт

(ИУС № 4 2024 г.)