
ФЕДЕРАЛЬНОЕ АГЕНТСТВО
ПО ТЕХНИЧЕСКОМУ РЕГУЛИРОВАНИЮ И МЕТРОЛОГИИ



НАЦИОНАЛЬНЫЙ
СТАНДАРТ
РОССИЙСКОЙ
ФЕДЕРАЦИИ

ГОСТ Р
70858—
2023

**ЭЛЕКТРОДЫ И МОНОЭЛЕКТРОДЫ
УГЛЕРОДНЫЕ И ГРАФИТИРОВАННЫЕ
НИППЕЛИ К ЭЛЕКТРОДАМ
ДЛЯ РУДНОТЕРМИЧЕСКИХ ПЕЧЕЙ**

Технические условия

Издание официальное

Москва
Российский институт стандартизации
2023

Предисловие

1 РАЗРАБОТАН Акционерным обществом «Уральский электродный институт» (АО «Урал-электродин»)

2 ВНЕСЕН Техническим комитетом по стандартизации ТК 109 «Электродная продукция»

3 УТВЕРЖДЕН И ВВЕДЕН В ДЕЙСТВИЕ Приказом Федерального агентства по техническому регулированию и метрологии от 23 августа 2023 г. № 708-ст

4 ВВЕДЕН ВПЕРВЫЕ

Правила применения настоящего стандарта установлены в статье 26 Федерального закона от 29 июня 2015 г. № 162-ФЗ «О стандартизации в Российской Федерации». Информация об изменениях к настоящему стандарту публикуется в ежегодном (по состоянию на 1 января текущего года) информационном указателе «Национальные стандарты», а официальный текст изменений и поправок — в ежемесячном информационном указателе «Национальные стандарты». В случае пересмотра (замены) или отмены настоящего стандарта соответствующее уведомление будет опубликовано в ближайшем выпуске ежемесячного информационного указателя «Национальные стандарты». Соответствующая информация, уведомление и тексты размещаются также в информационной системе общего пользования — на официальном сайте Федерального агентства по техническому регулированию и метрологии в сети Интернет (www.rst.gov.ru)

© Оформление. ФГБУ «Институт стандартизации», 2023

Настоящий стандарт не может быть полностью или частично воспроизведен, тиражирован и распространен в качестве официального издания без разрешения Федерального агентства по техническому регулированию и метрологии

Введение

Электроды и моноэлектроды, углеродные и графитированные ниппели к электродам являются важным элементом руднотермических печей и в определенной степени лимитируют производительность электропечных агрегатов.

Повышение надежности углеродных электродов и ниппелей к ним, работающих в условиях повышенных температур, окисляющей среды и значительных динамических нагрузок, приобретает все большую актуальность.

Производители электродной продукции расширяют ассортимент углеродных электродов соответствующими температурным и электрическим режимами работы руднотермических печей, обеспеченными технологическими процессами.

**ЭЛЕКТРОДЫ И МОНОЭЛЕКТРОДЫ УГЛЕРОДНЫЕ И ГРАФИТИРОВАННЫЕ НИППЕЛИ
К ЭЛЕКТРОДАМ ДЛЯ РУДНОТЕРМИЧЕСКИХ ПЕЧЕЙ****Технические условия**

Carbon electrodes and monoelectrodes and graphite nipples to electrodes for ore-thermal furnaces. Specifications

Дата введения — 2024—04—01

1 Область применения

Настоящий стандарт распространяется на электроды диаметром от 890 до 1146 мм, моноэлектроды диаметром от 610 до 1320 мм и графитированные ниппели диаметром от 890 до 1146 мм к электродам (далее — электроды, моноэлектроды и ниппели), предназначенные для руднотермических печей и других электротермических устройств.

2 Нормативные ссылки

В настоящем стандарте использованы нормативные ссылки на следующие стандарты:

- ГОСТ 12.1.005 Система стандартов безопасности труда. Общие санитарно-гигиенические требования к воздуху рабочей зоны
- ГОСТ 12.1.007 Система стандартов безопасности труда. Вредные вещества. Классификация и общие требования безопасности
- ГОСТ 12.3.009 Система стандартов безопасности труда. Работы погрузочно-разгрузочные. Общие требования безопасности
- ГОСТ 12.4.021 Система стандартов безопасности труда. Системы вентиляционные. Общие требования
- ГОСТ 166 (ИСО 3599—76) Штангенциркули. Технические условия
- ГОСТ 2991 Ящики дощатые неразборные для грузов массой до 500 кг. Общие технические условия
- ГОСТ 7502 Рулетки измерительные металлические. Технические условия
- ГОСТ 10198 Ящики деревянные для грузов массой св. 200 до 20000 кг. Общие технические условия
- ГОСТ 22692 Материалы углеродные. Метод определения зольности
- ГОСТ 23775 Изделия углеродные. Методы определения предела прочности на сжатие, изгиб, разрыв (диаметральное сжатие)
- ГОСТ 23776 Изделия углеродные. Методы измерения удельного электрического сопротивления
- ГОСТ 28840 Машины для испытания материалов на растяжение, сжатие и изгиб. Общие технические требования
- ГОСТ Р 53350 (ИСО 668:1995) Контейнеры грузовые серии 1. Классификация, размеры и масса
- ГОСТ Р 54253 Материалы углеродные. Метод определения температурного коэффициента линейного расширения
- ГОСТ Р 54254 Материалы углеродные. Метод определения теплопроводности при комнатной температуре
- ГОСТ Р 56973 Графитированные электроды для электродуговых печей. Эксплуатация
- ГОСТ Р 57613—2017 Электроды графитированные и ниппели к ним. Технические условия
- ГОСТ Р МЭК 60239—2014 Графитированные электроды для электродуговых печей. Размеры и обозначения

Примечание — При пользовании настоящим стандартом целесообразно проверить действие ссылочных стандартов в информационной системе общего пользования — на официальном сайте Федерального агентства по техническому регулированию и метрологии в сети Интернет или по ежегодному информационному указателю «Национальные стандарты», который опубликован по состоянию на 1 января текущего года, и по выпускам ежемесячного информационного указателя «Национальные стандарты» за текущий год. Если заменен ссылочный стандарт, на который дана недатированная ссылка, то рекомендуется использовать действующую версию этого стандарта с учетом всех внесенных в данную версию изменений. Если заменен ссылочный стандарт, на который дана датированная ссылка, то рекомендуется использовать версию этого стандарта с указанным выше годом утверждения (принятия). Если после утверждения настоящего стандарта в ссылочный стандарт, на который дана датированная ссылка, внесено изменение, затрагивающее положение, на которое дана ссылка, то это положение рекомендуется применять без учета данного изменения. Если ссылочный стандарт отменен без замены, то положение, в котором дана ссылка на него, рекомендуется применять в части, не затрагивающей эту ссылку.

3 Термины и определения

В настоящем стандарте применены термины по ГОСТ Р МЭК 60239.

4 Марки и размеры

4.1 В зависимости от используемого сырья и технологических особенностей производства электроды изготавливают следующих марок: ЭУВ-А, ЭУВ-С, ЭУГВ, ЭГВ, ЭУП-А, ЭУП-С, ЭУГП,

где Э — электрод с графитированным ниппелем;

У — углеродный;

УГ — углеграфитовый (углеродный с графитовым наполнителем);

Г — графитированный;

В — виброформованный;

П — прошивной;

А — модифицированный;

С — специальный.

4.2 В зависимости от используемого сырья и технологических особенностей производства моноэлектроды изготавливают следующих марок: МУВ-А, МУВ-С, МУГВ, МГВ, МУП-А, МУП-С, МУГП,

где М — моноэлектрод;

У — углеродный;

УГ — углеграфитовый (углеродный с графитовым наполнителем);

Г — графитированный;

В — виброформованный;

П — прошивной;

А — модифицированный;

С — специальный.

4.3 Ниппели изготавливают марки: Н (ниппель).

4.4 Электроды изготавливают с цилиндрической резьбой. Основные размеры электродов приведены в таблице 1 и в ГОСТ Р 57613—2017 (рисунок 1).

Т а б л и ц а 1 — Основные номинальные размеры электродов с цилиндрической резьбой

В миллиметрах

Диаметр электрода D	Длина электрода L	Глубина ниппельного гнезда H
890	2700	384,17
904	2700	384,00
1146	2900	384,18
1146	2900	511,18

4.4.1 Допускается поставка электродов с местным углублением поверхности.

Примечание — Местным углублением поверхности считается часть поверхности электрода, которой не коснулся инструмент в процессе механической обработки.

4.4.2 Диаметр электрода с учетом местных углублений поверхности не должен быть меньше минимального размера менее чем на 3 мм.

4.4.3 Количество электродов с местным углублением поверхности не должно превышать 10 % поставки.

4.5 Ниппели изготавливают с цилиндрической резьбой. Основные размеры ниппелей с цилиндрической резьбой приведены в таблице 2 и в ГОСТ Р 57613—2017 (рисунок 2).

Таблица 2 — Основные номинальные размеры графитированных ниппелей

В миллиметрах

Диаметр ниппеля D	Длина ниппеля L
890	2700
904	2700
1146	2900
1146	2900

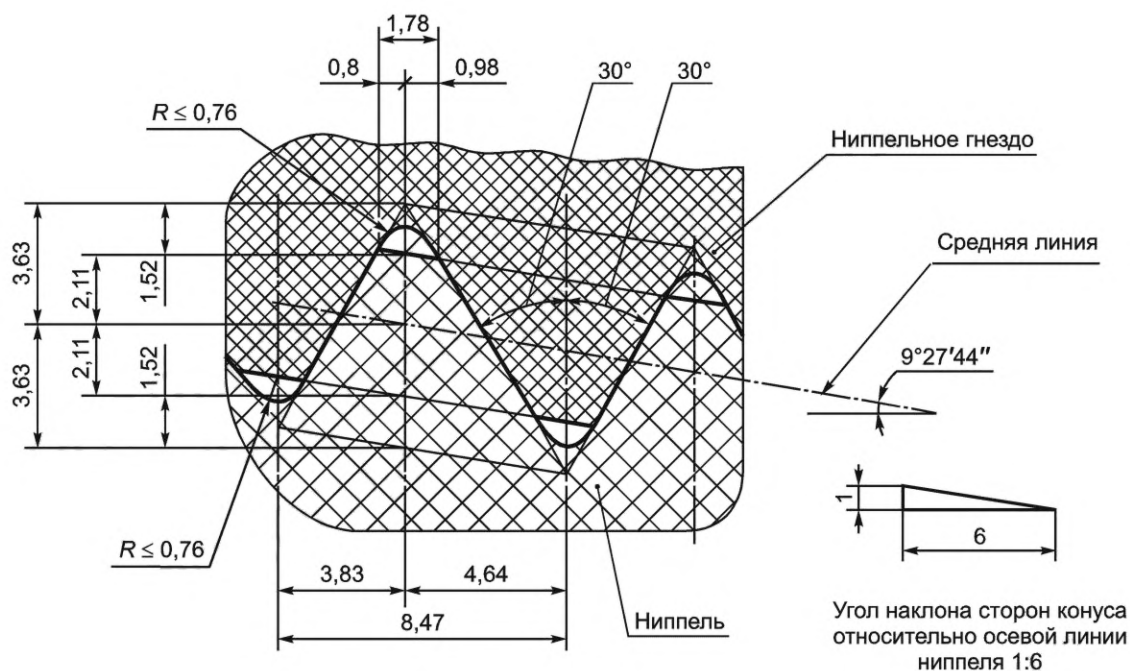
4.6 Моноэлектроды изготавливают с конической резьбой. Основные размеры моноэлектродов приведены в таблице 3 и в ГОСТ Р МЭК 60239—2014 (рисунок 3).

Таблица 3 — Основные номинальные размеры моноэлектродов с конической резьбой

В миллиметрах

Диаметр D	Длина L	Длина ниппеля $L_{\text{ниппеля}}$	Глубина гнезда $L_{\text{гнезда}}$
610	2350	170	195
890	2700	278	328
900	2700	278	328
904	2700	278	328
960	2700	278	328
1016	2500	300	350
1018	2800	300	350
1060	2900	300	350
1146	2900	310	360
1205	3000	340	385
1272	2900	340	385
1320	2900	340	385

4.7 Ниппели и ниппельные гнезда для моноэлектродов изготавливают с конической резьбой. Основные размеры ниппелей и ниппельных гнезд с конической резьбой приведены на рисунке 1.



Примечание — Зачистку начала нитки резьбы ниппельного гнезда и ниппеля до полного профиля выполняют в соответствии с технологической документацией предприятия-изготовителя.

Рисунок 1 — Основные размеры ниппеля и ниппельного гнезда с конической резьбой

4.8 Допуск длины электродов и моноэлектродов ± 250 мм, допуск диаметра ± 2 мм.

Условное обозначение электродов, моноэлектродов и ниппелей должно состоять из:

- марки;
- основных размеров;
- обозначения настоящего стандарта.

Пример условного обозначения электродов, при заказе и в документации другой продукции, в которой он может быть применен, для электрода углеродного виброформованного специальной марки ЭУВ-С диаметром 1146 мм, длиной 2900 мм, с глубиной ниппельного гнезда 511,18 мм:

ЭУВ-С 1146 × 2900 × 511,18 ГОСТ Р 70858—2023

Пример условного обозначения моноэлектродов при заказе и в документации другой продукции, в которой он может быть применен, для моноэлектрода углеродного углеграфитового (углеродного с графитовым наполнителем) виброформованного марки МУГВ диаметром 610 мм, длиной 2350 мм, длиной ниппеля 170 мм, глубиной гнезда 195 мм:

МУГВ 610 × 2350 × 170 × 195 ГОСТ Р 70858—2023

Пример условного обозначения ниппелей при заказе и в документации другой продукции, в которой он может быть применен, для ниппеля графитированного марки НС диаметром 904 мм, длиной 2700 мм:

НС 904 × 2700 ГОСТ Р 70858—2023

5 Технические требования

5.1 Физико-механические показатели электродов, моноэлектродов и ниппелей к электродам должны соответствовать указанным в таблице 4.

Таблица 4 — Физико-механические показатели электродов, моноэлектродов и ниппелей

Наименование показателя	Норма для марок электродов и моноэлектродов					Норма для марки ниппелей
	ЭУВ-А, МУВ-А	МУП-А	ЭУВ-С, ЭУП-С, МУВ-С, МУП-С	ЭУГВ, ЭУГП, МУГВ, МУГП	ЭГВ, МГВ	Н
1 Удельное электросопротивление, мкОм · м, не более	35	35	30	25	15	5,0
2 Предел прочности на разрыв, МПа, не менее	3,0	3,0	3,0	4,0	3,5	4,5
3 Предел прочности на изгиб, МПа, не менее	6,0	7,0	6,0	8,5	7,0	15
4 Теплопроводность, Вт/мК, не менее	10		11	20	80	—
5 Температурный коэффициент линейного расширения в интервале температур от 20 до 520 °С, $\alpha \times 10^{-6}, \text{K}^{-1}$, не более	3,6		3,5		3,4	1,2
6 Объемная плотность, г/см ³ , не менее	1,58	1,57	1,56	1,58	1,59	1,75
7 Зольность, %, не более	2,5			1,6	1,5	1,0

5.2 На поверхности электрода и моноэлектрода не допускаются:

- поперечные трещины;
- впадины и сколы глубиной до 10 мм и шириной до 100 мм (более одного скола или впадины на погонном метре);
- сколы кромок торца шириной более 50 мм, суммарной длиной более 100 мм и глубиной более 25 мм;
- трещины на торцевой поверхности моноэлектрода, а также на расстоянии менее 600 мм от торца моноэлектрода;
- продольные трещины шириной более 1,5 мм и суммарной длиной более 10 % от длины моноэлектрода.

5.3 На поверхности ниппельного гнезда, являющегося внутренней частью моноэлектрода не допускаются:

- выкрашивания структурных зерен с величиной впадин более размера зерна на площади более 150 × 150 мм²;
- более двух сколов ниток резьбы глубиной более 25 мм и длиной более 30 мм на витках с полным профилем.

5.4 На дне ниппельного гнезда не допускаются более трех трещин шириной более 1 мм и/или суммарной длиной более 150 мм.

5.5 На поверхности графитированного ниппеля и ниппеля моноэлектрода не допускаются:

- трещины;
- более двух сколов ниток резьбы глубиной более 25 мм и/или длиной более 30 мм на витках с полным профилем.

5.6 На поверхности электрода, ниппеля, ниппельного гнезда, являющегося внутренней частью моноэлектрода и ниппеля моноэлектрода, не учитываются структурные трещины размером менее 0,3 мм.

Примечание — Структурные трещины — трещины шириной не более 0,3 мм, расположенные вокруг зерен углеродного материала наполнителя.

5.7 Не учитывают выкрашивания зерен наполнителя и сколы на витках резьбы с неполным профилем ниппеля и моноэлектрода.

5.8 На торце электрода и графитированного ниппеля не учитывается углубление от зацентровки и зажимного инструмента глубиной до 50 мм.

6 Маркировка, упаковка, комплектность

6.1 На боковую поверхность электрода и моноэлектрода наносят несмываемой светлой краской маркировку шрифтом высотой не менее 30 мм с указанием:

- полного и (или) сокращенного наименования изготовителя, а также его адрес (местонахождение);
- идентификационного номера электрода/моноэлектрода и две последние цифры года изготовления (прессовки или вибропрессования);
- условного обозначения электрода, моноэлектрода;
- удельного электрического сопротивления;
- массы электрода (моноэлектрода);
- длины электрода, моноэлектрода (с учетом длины ниппеля у моноэлектродов).

6.2 По согласованию с заказчиком допускается указывать длину моноэлектрода без учета длины ниппеля.

6.3 На дно ниппельного гнезда каждого электрода и моноэлектрода прикрепляют ярлык (этикетку) с указанием:

- полного и (или) сокращенного наименования изготовителя, а также его адрес (местонахождение);
- диаметра электрода/моноэлектрода;
- идентификационного номера электрода/моноэлектрода и порядковый номер и две последние цифры года изготовления по прессовке;
- удельного электрического сопротивления;
- массы электрода;
- длины электрода (без учета длины ниппеля/длины моноэлектрода с учетом длины ниппеля);
- штампа отдела технического контроля (далее — ОТК).

6.4 На образующей поверхности каждого электрода наносят светлой краской полосу шириной 20—40 мм, обозначающую начало ниппельного гнезда. На образующей поверхности моноэлектрода наносят светлой краской полосу шириной 20—40 мм, обозначающую окончание ниппельного гнезда.

6.5 На торец графитированного ниппеля наносят светлой краской товарный знак поставщика, номер партии и наклеивают бумажную этикетку с указанием:

- условного обозначения графитированного ниппеля;
- удельного электрического сопротивления;
- массы ниппеля;
- номера партии;
- обозначения настоящего стандарта;
- штампа ОТК или номера контролера.

6.6 По согласованию с требованиями заказчика дополнительно могут быть указаны другие данные.

6.7 Электроды и моноэлектроды упаковывают в контейнеры по ГОСТ Р 53350 или в соответствии с конструкторской документацией предприятия-изготовителя, утвержденной с потребителем в установленном порядке, обеспечивающей сохранность продукции при перевозке железнодорожным или автомобильным транспортом.

6.8 Ниппели упаковывают в ящики по ГОСТ 2991 или ГОСТ 10198.

6.9 При отгрузке электродов, моноэлектродов, ниппелей потребителю на транспортную упаковку через трафарет темной несмываемой краской наносят транспортную маркировку с указанием:

- номера договора;
- идентификационного номера;
- условного обозначения;
- диаметра;
- веса нетто;
- веса брутто;
- длины;
- номера партии;
- штампа ОТК.

6.10 Допускается маркировку выполнять на ламинированном ярлыке (этикетке), надежно закрепленном на торце упаковки электрода и моноэлектрода или на торцевой стенке ящика с ниппелями.

6.11 Электроды поставляются в комплекте с ниппелями (один ниппель на каждый электрод). Удельное электрическое сопротивление ниппелей не должно быть больше удельного электрического

сопротивления электродов. По согласованию с потребителем допускается поставка электродов и ниппелей отдельно.

7 Требования безопасности и охраны окружающей среды

7.1 Основным вредным производственным фактором при производстве электродов, моноэлектродов и ниппелей, отборе проб, проведении анализов является пыль углерода.

7.2 Предельно допустимая концентрация (ПДК) пыли углерода в воздухе рабочей зоны производственных помещений — 6,0 мг/м³ по ГОСТ 12.1.005.

7.3 По степени воздействия на организм человека пыль углерода относится к четвертому классу опасности по ГОСТ 12.1.007.

7.4 Общие санитарно-гигиенические требования к воздуху рабочей зоны в производственных помещениях при изготовлении, транспортировании и хранении электродов и ниппелей — по ГОСТ 12.1.005.

7.5 Производственные помещения должны быть оборудованы вентиляционной системой в соответствии с ГОСТ 12.4.021, обеспечивающей содержание вредных веществ в концентрациях не выше предельно допустимой.

7.6 Требования безопасности при производстве, транспортировании и хранении электродов, моноэлектродов и ниппелей — по ГОСТ 12.1.007.

7.7 Безопасность проведения анализов должна определяться инструкциями по технике безопасности, утвержденными в установленном порядке.

7.8 Требования безопасности при работе с испытательными машинами при определении предела прочности — по ГОСТ 28840.

7.9 Персонал, работающий с электродами, моноэлектродами и ниппелями, обеспечивают средствами индивидуальной защиты согласно [1] (пункт 21).

7.10 Электроды, моноэлектроды, ниппели химически стойкие к кислотам не растворяются в воде, не образует токсичных соединений.

7.11 Электроды, моноэлектроды, ниппели — не взрывоопасные продукты.

8 Правила приемки

8.1 Для проверки соответствия электродов требованиям настоящего стандарта изготовитель проводит приемо-сдаточные испытания.

8.2 Приемку электродов и ниппелей осуществляют партиями.

За партию считают количество электродов, моноэлектродов и ниппелей одной партии прессовки. Партия продукции сопровождается документом о качестве, удостоверяющим соответствие требованиям настоящего стандарта.

8.3 Документ о качестве должен содержать:

- полное и (или) сокращенное наименование изготовителя, а также его адрес (местонахождение);
- марку электродов, моноэлектродов и ниппелей;
- номер партии;
- идентификационные номера;
- физико-механические показатели электродов, моноэлектродов и ниппелей в соответствии с таблицей 4;
- количество и массу электродов, моноэлектродов, ниппелей;
- номер и дату выдачи документа;
- штамп отдела технического контроля или номер контролера ОТК;
- обозначение настоящего стандарта.

Документ оформляется на каждую партию продукции.

8.4 Приемо-сдаточные испытания проводят в объеме, указанном в таблице 5.

Т а б л и ц а 5 — Приемо-сдаточные испытания электродов, моноэлектродов и ниппелей

Наименование показателя	Пункт требований настоящего стандарта	Количество изделий от партии, подлежащих контролю
1 Геометрические параметры	4.3—4.6	15 %, но не менее 10 шт. от партии

Окончание таблицы 5

Наименование показателя	Пункт требований настоящего стандарта	Количество изделий от партии, подлежащих контролю
2 Удельное электрическое сопротивление	5.1	100%
3 Предел прочности на разрыв	5.1	5 %, но не менее 3 шт.
4 Предел прочности на изгиб	5.1	5 %, но не менее 3 шт.
5 Теплопроводность	5.1	5%, но не менее 3 шт.
6 Температурный коэффициент линейного расширения	5.1	5 %, но не менее 3 шт.
7 Объемная плотность	5.1	5%, но не менее 3 шт.
8 Зольность	5.1	5 %, но не менее 3 шт.
9 Внешний вид	5.2—5.8	100 %
10 Комплектность, маркировка, упаковка	6	
Примечание — При количестве изделий в партии менее трех контролю подлежит каждое изделие.		

8.5 При получении неудовлетворительных результатов приемо-сдаточных испытаний по пунктам 2—8 таблицы 5 проводят повторные испытания удвоенного числа изделий той же партии по показателю, по которому получен неудовлетворительный результат.

8.6 Результаты повторных приемо-сдаточных испытаний являются окончательными и распространяются на всю партию.

8.7 При получении неудовлетворительных результатов повторных приемо-сдаточных испытаний допускается поштучное испытание каждого изделия в партии по показателю, по которому получен неудовлетворительный результат для принятия решения о поштучной отбраковке.

9 Методы контроля

9.1 Геометрические параметры электродов, моноэлектродов и ниппелей проверяют универсальным или специальным измерительным инструментом: диаметр электродов, моноэлектродов и размеры ниппелей — инструментом, обеспечивающим точность измерения 0,1 мм — штангенциркулем ШЦ-II-500-0,05 по ГОСТ 166; длину электрода — инструментом, обеспечивающим точность измерения 1 мм — рулеткой Р5УЗП по ГОСТ 7502.

9.2 Определение удельного электрического сопротивления проводят по ГОСТ 23776.

9.3 Определение удельного электрического сопротивления проводят путем двукратных замеров на заготовках или четырехкратных замеров на электродах, моноэлектродах и ниппелях.

9.4 Определение предела прочности на разрыв и изгиб проводят по ГОСТ 23775.

9.5 Измерение теплопроводности проводят по ГОСТ Р 54254.

9.6 Объемную плотность определяют по ГОСТ Р 57613.

9.7 Определение зольности проводят по ГОСТ 22692 из усредненной пробы, составленной из материала остатков образцов после их испытания на разрыв или изгиб, или отдельно отобранных проб.

9.8 Измерение температурного коэффициента линейного расширения проводят по ГОСТ Р 54253.

9.9 Внешний вид, комплектность, маркировку и упаковку проверяют визуально.

10 Транспортирование и хранение

10.1 Электроды, моноэлектроды и ниппели транспортируют в упакованном виде железнодорожным или автомобильным транспортом.

10.2 Погрузочно-разгрузочные работы проводят по ГОСТ 12.3.009, а также в соответствии с [2].

10.3 Электроды, моноэлектроды и ниппели хранят в чистом, сухом, закрытом помещении, с соблюдением условий, предохраняющих их от увлажнения и механических повреждений.

10.4 Ниппели во избежание повреждения резьбы хранят в упакованном виде.

10.5 Правила при разгрузке, транспортировании и хранении электродов в соответствии с ГОСТ Р 56973.

11 Указания по эксплуатации

11.1 Эксплуатацию электродов и моноэлектродов марок ЭУВ-А, ЭУП-А, ЭУВ-С, МУВ-А, МУВ-С, МУП-А, МУП-С осуществляют при токовых нагрузках не более 70 кА/м^2 ($7,0 \text{ А/см}^2$).

11.2 Эксплуатацию электродов и моноэлектродов марок ЭУГВ, ЭУГП, МУГВ, МУГП осуществляют при токовых нагрузках не более 80 кА/м^2 ($8,0 \text{ А/см}^2$).

11.3 Эксплуатацию электродов и моноэлектродов марок ЭГВ, МГВ осуществляют при токовых нагрузках не более 90 кА/м^2 ($9,0 \text{ А/см}^2$).

11.4 Правила эксплуатации электродов — в соответствии с ГОСТ Р 56973.

12 Гарантии изготовителя

12.1 Изготовитель гарантирует соответствие электродов, моноэлектродов и ниппелей требованиям настоящего стандарта при соблюдении потребителем условий транспортирования, хранения и эксплуатации

12.2 Гарантийный срок хранения электродов, моноэлектродов и ниппелей не устанавливается.

Библиография

- [1] Приказ Министерства труда и социальной защиты Российской Федерации от 9 декабря 2014 г. № 997н «Об утверждении Типовых норм бесплатной выдачи специальной одежды, специальной обуви и других средств индивидуальной защиты работникам сквозных профессий и должностей всех видов экономической деятельности, занятым на работах с вредными и (или) опасными условиями труда, а также на работах, выполняемых в особых температурных условиях или связанных с загрязнением»
- [2] Постановление Госгортехнадзора России от 31 декабря 1999 г. № 98 (ред. от 28.10.2008) «Об утверждении «Правил устройства и безопасной эксплуатации грузоподъемных кранов»

УДК 621.3.035:006.354

ОКС 25.180.10

Ключевые слова: электроды и моноэлектроды углеродные, графитированные ниппели к электродам, руднотермические печи

Редактор *Е.Ю. Митрофанова*
Технический редактор *И.Е. Черепкова*
Корректор *И.А. Королева*
Компьютерная верстка *И.Ю. Литовкиной*

Сдано в набор 24.08.2023. Подписано в печать 28.08.2023. Формат 60×84%. Гарнитура Ариал.
Усл. печ. л. 1,86. Уч-изд. л. 1,58.

Подготовлено на основе электронной версии, предоставленной разработчиком стандарта

Создано в единичном исполнении в ФГБУ «Институт стандартизации»
для комплектования Федерального информационного фонда стандартов,
117418 Москва, Нахимовский пр-т, д. 31, к. 2.
www.gostinfo.ru info@gostinfo.ru