

---

МЕЖГОСУДАРСТВЕННЫЙ СОВЕТ ПО СТАНДАРТИЗАЦИИ, МЕТРОЛОГИИ И СЕРТИФИКАЦИИ  
(МГС)  
INTERSTATE COUNCIL FOR STANDARDIZATION, METROLOGY AND CERTIFICATION  
(ISC)

---

МЕЖГОСУДАРСТВЕННЫЙ  
СТАНДАРТ

ГОСТ  
34980—  
2023

---

Магистральный трубопроводный транспорт  
нефти и нефтепродуктов

ТРАНСФОРМАТОРЫ  
ПРЕОБРАЗОВАТЕЛЬНЫЕ  
НА НАПРЯЖЕНИЕ 6 и 10 кВ

Общие технические условия

Издание официальное

Москва  
Российский институт стандартизации  
2023

## Предисловие

Цели, основные принципы и общие правила проведения работ по межгосударственной стандартизации установлены ГОСТ 1.0 «Межгосударственная система стандартизации. Основные положения» и ГОСТ 1.2 «Межгосударственная система стандартизации. Стандарты межгосударственные, правила и рекомендации по межгосударственной стандартизации. Правила разработки, принятия, обновления и отмены»

### Сведения о стандарте

1 РАЗРАБОТАН Обществом с ограниченной ответственностью «Научно-исследовательский институт трубопроводного транспорта» (ООО «НИИ Транснефть»)

2 ВНЕСЕН Межгосударственным техническим комитетом по стандартизации МТК 523 «Техника и технологии добычи и переработки нефти и газа»

3 ПРИНЯТ Межгосударственным советом по стандартизации, метрологии и сертификации (протокол от 28 июля 2023 г. № 163-П)

За принятие проголосовали:

Краткое наименование страны по МК (ИСО 3166) 004—97	Код страны по МК (ИСО 3166) 004—97	Сокращенное наименование национального органа по стандартизации
Армения	AM	ЗАО «Национальный орган по стандартизации и метрологии» Республики Армения
Беларусь	BY	Госстандарт Республики Беларусь
Киргизия	KG	Кыргызстандарт
Россия	RU	Росстандарт
Узбекистан	UZ	Узстандарт

4 Приказом Федерального агентства по техническому регулированию и метрологии от 1 сентября 2023 г. № 788-ст межгосударственный стандарт ГОСТ 34980—2023 введен в действие в качестве национального стандарта Российской Федерации с 1 марта 2024 г.

### 5 ВВЕДЕН ВПЕРВЫЕ

*Информация о введении в действие (прекращении действия) настоящего стандарта и изменений к нему на территории указанных выше государств публикуется в указателях национальных стандартов, издаваемых в этих государствах, а также в сети Интернет на сайтах соответствующих национальных органов по стандартизации.*

*В случае пересмотра, изменения или отмены настоящего стандарта соответствующая информация будет опубликована на официальном интернет-сайте Межгосударственного совета по стандартизации, метрологии и сертификации в каталоге «Межгосударственные стандарты»*

© Оформление. ФГБУ «Институт стандартизации», 2023



В Российской Федерации настоящий стандарт не может быть полностью или частично воспроизведен, тиражирован и распространен в качестве официального издания без разрешения Федерального агентства по техническому регулированию и метрологии

## Содержание

1	Область применения . . . . .	1
2	Нормативные ссылки . . . . .	1
3	Термины и определения . . . . .	4
4	Сокращения . . . . .	4
5	Классификация . . . . .	5
6	Технические характеристики . . . . .	7
6.1	Основные показатели и характеристики . . . . .	7
6.2	Сырье, материалы и покупные изделия . . . . .	15
6.3	Комплектность . . . . .	16
6.4	Маркировка . . . . .	19
6.5	Упаковка . . . . .	20
7	Правила безопасности . . . . .	21
8	Правила охраны окружающей среды . . . . .	22
9	Правила приемки . . . . .	22
9.1	Общие указания . . . . .	22
9.2	Виды испытаний . . . . .	23
9.3	Средства измерений и испытательное оборудование . . . . .	25
10	Методы контроля . . . . .	25
10.1	Общие сведения . . . . .	25
10.2	Проверка технической документации, комплектности, внешнего вида, состояния антикоррозионного покрытия, маркировки, соответствия трансформатора технической документации и опросному листу . . . . .	26
10.3	Измерение электрического сопротивления заземления металлических частей, доступных прикосновению . . . . .	26
10.4	Испытание пробы жидкого диэлектрика . . . . .	26
10.5	Измерение сопротивления изоляции . . . . .	26
10.6	Измерение коэффициента трансформации, проверка схемы и группы соединения обмоток . . . . .	27
10.7	Испытание электрической прочности изоляции обмоток . . . . .	27
10.8	Испытание электрической прочности изоляции обмоток индуктированным напряжением . . . . .	27
10.9	Испытание устройства переключения без возбуждения . . . . .	27
10.10	Измерение сопротивления обмоток постоянному току . . . . .	27
10.11	Измерение напряжения короткого замыкания (в сквозном режиме и в режиме коммутации) и потерь короткого замыкания . . . . .	28
10.12	Измерение потерь холостого хода при малом напряжении . . . . .	28
10.13	Измерение потерь и тока холостого хода при номинальном напряжении . . . . .	28
10.14	Измерение характеристик частичных разрядов . . . . .	28
10.15	Испытание бака трансформатора на герметичность . . . . .	28
10.16	Испытание системы охлаждения, системы температурного контроля и защиты трансформатора. Измерение сопротивления термодатчиков для контроля температуры. Проверка выдачи сигналов в систему автоматики преобразователя частоты . . . . .	29
10.17	Измерение гармонического состава тока холостого хода . . . . .	29
10.18	Испытание на нагрев . . . . .	29
10.19	Продолжительная работа трансформатора при превышении напряжения на 10 % от номинального напряжения данного ответвления . . . . .	30
10.20	Акустические испытания . . . . .	30
10.21	Проверка массы . . . . .	30
10.22	Испытание электрической прочности изоляции напряжениями грозовых импульсов . . . . .	30
10.23	Испытание бака трансформатора на механическую прочность . . . . .	30
10.24	Испытание/проверка на пожарную безопасность . . . . .	31

10.25	Климатические испытания	31
10.26	Испытание на стойкость к воздействиям окружающей среды	31
10.27	Испытание на стойкость при коротких замыканиях	31
10.28	Испытание на сейсмостойкость	32
10.29	Проверка кожуха на соответствие установленной степени защиты	32
11	Транспортирование и хранение	32
12	Указания по эксплуатации	32
13	Гарантии изготовителя	34
	Приложение А (рекомендуемое) Схемы и группы соединения обмоток трансформатора	35
	Приложение Б (рекомендуемое) Форма опросного листа на трансформатор	42
	Приложение В (справочное) Примеры определения группы соединения обмоток	43
	Приложение Г (обязательное) Маркировка выводов и ответвлений обмоток трансформаторов	45
	Библиография	46



**Поправка к ГОСТ 34980—2023 Магистральный трубопроводный транспорт нефти и нефтепродуктов. Трансформаторы преобразовательные на напряжение 6 и 10 кВ. Общие технические условия**

В каком месте	Напечатано	Должно быть		
Предисловие. Таблица согласования	—	Таджикистан	TJ	Таджикстандарт

(ИУС № 4 2024 г.)

**Магистральный трубопроводный транспорт нефти и нефтепродуктов****ТРАНСФОРМАТОРЫ ПРЕОБРАЗОВАТЕЛЬНЫЕ НА НАПРЯЖЕНИЕ 6 и 10 кВ****Общие технические условия**

Trunk pipeline transport of oil and oil products. Converter transformers for voltage of 6 and 10 kV. General specifications

Дата введения — 2024—03—01

**1 Область применения**

1.1 Настоящий стандарт распространяется на преобразовательные трансформаторы, рассчитанные на напряжения 6 и 10 кВ, предназначенные для эксплуатации в составе устройств частотного регулирования скорости электродвигателей напряжением выше 1000 В, применяемых на объектах магистрального трубопровода для транспортировки нефти и нефтепродуктов.

1.2 Настоящий стандарт не распространяется на преобразовательные трансформаторы и реакторы, предназначенные для эксплуатации в составе устройств частотного регулирования скорости электродвигателей, не указанных в 1.1, специальных преобразователей питания радиоэлектронной аппаратуры, аппаратуры связи, сварочного оборудования, а также агрегатов, работающих на шахтных подземных подстанциях, на подвижных средствах наземного, водного и воздушного транспорта.

**2 Нормативные ссылки**

В настоящем стандарте использованы нормативные ссылки на следующие межгосударственные стандарты:

ГОСТ 2.106 Единая система конструкторской документации. Текстовые документы<sup>1)</sup>

ГОСТ 2.610 Единая система конструкторской документации. Правила выполнения эксплуатационных документов<sup>2)</sup>

ГОСТ 9.014 Единая система защиты от коррозии и старения. Временная противокоррозионная защита изделий. Общие требования

ГОСТ 9.032 Единая система защиты от коррозии и старения. Покрытия лакокрасочные. Группы, технические требования и обозначения

ГОСТ 9.104 Единая система защиты от коррозии и старения. Покрытия лакокрасочные. Группы условий эксплуатации

ГОСТ 9.301 Единая система защиты от коррозии и старения. Покрытия металлические и неметаллические неорганические. Общие требования

ГОСТ 9.302 (ИСО 1463—82, ИСО 2064—80, ИСО 2106—82, ИСО 2128—76, ИСО 2177—85, ИСО 2178—82, ИСО 2360—82, ИСО 2361—82, ИСО 2819—80, ИСО 3497—76, ИСО 3543—81, ИСО 3613—80, ИСО 3882—86, ИСО 3892—80, ИСО 4516—80, ИСО 4518—80, ИСО 4522-1—85, ИСО 4522-2—85, ИСО 4524-1—85, ИСО 4524-3—85, ИСО 4524-5—85, ИСО 8401—86) Единая система за-

<sup>1)</sup> В Российской Федерации действует ГОСТ Р 2.106—2019 «Единая система конструкторской документации. Текстовые документы».

<sup>2)</sup> В Российской Федерации действует ГОСТ Р 2.610—2019 «Единая система конструкторской документации. Правила выполнения эксплуатационных документов».

щиты от коррозии и старения. Покрытия металлические и неметаллические неорганические. Методы контроля

ГОСТ 9.303 Единая система защиты от коррозии и старения. Покрытия металлические и неметаллические неорганические. Общие требования к выбору

ГОСТ 9.307 Единая система защиты от коррозии и старения. Покрытия цинковые горячие. Общие требования и методы контроля

ГОСТ 9.402 Единая система защиты от коррозии и старения. Покрытия лакокрасочные. Подготовка металлических поверхностей к окрашиванию

ГОСТ 12.1.003 Система стандартов безопасности труда. Шум. Общие требования безопасности

ГОСТ 12.1.004 Система стандартов безопасности труда. Пожарная безопасность. Общие требования

ГОСТ 12.1.007 Система стандартов безопасности труда. Вредные вещества. Классификация и общие требования безопасности

ГОСТ 12.2.003 Система стандартов безопасности труда. Оборудование производственное. Общие требования безопасности

ГОСТ 12.2.007.0 Система стандартов безопасности труда. Изделия электротехнические. Общие требования безопасности

ГОСТ 12.2.007.2 Система стандартов безопасности труда. Трансформаторы силовые и реакторы электрические. Требования безопасности

ГОСТ 12.2.007.3 Система стандартов безопасности труда. Электротехнические устройства на напряжение свыше 1000 В. Требования безопасности

ГОСТ 12.2.024 Система стандартов безопасности труда. Шум. Трансформаторы силовые масляные. Нормы и методы контроля

ГОСТ 12.2.033 Система стандартов безопасности труда. Рабочее место при выполнении работ стоя. Общие эргономические требования

ГОСТ 12.2.044 Система стандартов безопасности труда. Машины и оборудование для транспортирования нефти. Требования безопасности

ГОСТ 12.2.049 Система стандартов безопасности труда. Оборудование производственное. Общие эргономические требования

ГОСТ 12.3.009 Система стандартов безопасности труда. Работы погрузочно-разгрузочные. Общие требования безопасности

ГОСТ 12.3.019 Система стандартов безопасности труда. Испытания и измерения электрические. Общие требования безопасности

ГОСТ 12.3.032 Система стандартов безопасности труда. Работы электромонтажные. Общие требования безопасности

ГОСТ 12.4.026 Система стандартов безопасности труда. Цвета сигнальные, знаки безопасности и разметка сигнальная. Назначение и правила применения. Общие технические требования и характеристики. Методы испытаний

ГОСТ 15.309 Система разработки и постановки продукции на производство. Испытания и приемка выпускаемой продукции. Основные положения

ГОСТ 27.002 Надежность в технике. Термины и определения<sup>1)</sup>

ГОСТ 27.003 Надежность в технике. Состав и общие правила задания требований по надежности

ГОСТ 721 Системы электроснабжения, сети, источники, преобразователи и приемники электрической энергии. Номинальные напряжения свыше 1000 В

ГОСТ 859 Медь. Марки

ГОСТ 982 Масла трансформаторные. Технические условия

ГОСТ 1173 Фольга, ленты, листы и плиты медные. Технические условия

ГОСТ 1516.3 Электрооборудование переменного тока на напряжения от 1 до 750 кВ. Требования к электрической прочности изоляции

ГОСТ 3484.1—88 (СТ СЭВ 1070—78) Трансформаторы силовые. Методы электромагнитных испытаний

ГОСТ 3484.2 Трансформаторы силовые. Испытания на нагрев

---

<sup>1)</sup> В Российской Федерации действует ГОСТ Р 27.102—2021 «Надежность в технике. Надежность объекта. Термины и определения».

- ГОСТ 3484.3—88 (СТ СЭВ 5266—85) Трансформаторы силовые. Методы измерений диэлектрических параметров изоляции
- ГОСТ 3484.4 Трансформаторы силовые. Испытания баков на механическую прочность
- ГОСТ 3484.5 Трансформаторы силовые. Испытания баков на герметичность
- ГОСТ 8865 Системы электрической изоляции. Оценка нагревостойкости и классификация
- ГОСТ 9293 (ИСО 2435—73) Азот газообразный и жидкий. Технические условия
- ГОСТ 9680 Трансформаторы силовые мощностью 0,01 кВ · А и более. Ряд номинальных мощностей
- ГОСТ 10121 Масло трансформаторное селективной очистки. Технические условия
- ГОСТ 11069 Алюминий первичный. Марки
- ГОСТ 11677—85 Трансформаторы силовые. Общие технические условия
- ГОСТ 13726 Ленты из алюминия и алюминиевых сплавов. Технические условия
- ГОСТ 14192 Маркировка грузов
- ГОСТ 14254 (IEC 60529:2013) Степени защиты, обеспечиваемые оболочками (Код IP)
- ГОСТ 15150—69 Машины, приборы и другие технические изделия. Исполнения для различных климатических районов. Категории, условия эксплуатации, хранения и транспортирования в части воздействия климатических факторов внешней среды
- ГОСТ 15543.1 Изделия электротехнические и другие технические изделия. Общие требования в части стойкости к климатическим внешним воздействующим факторам
- ГОСТ 16110 Трансформаторы силовые. Термины и определения
- ГОСТ 16504 Система государственных испытаний продукции. Испытания и контроль качества продукции. Основные термины и определения
- ГОСТ 16772—77 Трансформаторы и реакторы преобразовательные. Общие технические условия
- ГОСТ 16962.1 Изделия электротехнические. Методы испытаний на устойчивость к климатическим внешним воздействующим факторам
- ГОСТ 17412 Изделия электротехнические для районов с холодным климатом. Технические требования, приемка и методы испытаний
- ГОСТ 17433 (СТ СЭВ 1704—79) Промышленная чистота. Сжатый воздух. Классы загрязненности
- ГОСТ 17516.1 Изделия электротехнические. Общие требования в части стойкости к механическим внешним воздействующим факторам
- ГОСТ 18322 Система технического обслуживания и ремонта техники. Термины и определения
- ГОСТ 18620 Изделия электротехнические. Маркировка
- ГОСТ 20074 (СТ СЭВ 3689—82) Электрооборудование и электроустановки. Метод измерения характеристик частичных разрядов
- ГОСТ 20243 (СТ СЭВ 4493—84) Трансформаторы силовые. Методы испытаний на стойкость при коротком замыкании
- ГОСТ 21023 Трансформаторы силовые. Методы измерений характеристик частичных разрядов при испытаниях напряжением промышленной частоты
- ГОСТ 21130 Изделия электротехнические. Зажимы заземляющие и знаки заземления. Конструкция и размеры
- ГОСТ 21242 Выводы контактные электротехнических устройств плоские и штыревые. Основные размеры
- ГОСТ 22756 (СТ СЭВ 3150—81, СТ СЭВ 4446—83, СТ СЭВ 5018—85, МЭК 722—86) Трансформаторы (силовые и напряжения) и реакторы. Методы испытаний электрической прочности изоляции
- ГОСТ 23170 Упаковка для изделий машиностроения. Общие требования
- ГОСТ 23216 Изделия электротехнические. Хранение, транспортирование, временная противокоррозионная защита, упаковка. Общие требования и методы испытаний
- ГОСТ 24297 Верификация закупленной продукции. Организация проведения и методы контроля
- ГОСТ 25866 Эксплуатация техники. Термины и определения
- ГОСТ 26567 Преобразователи электроэнергии полупроводниковые. Методы испытаний
- ГОСТ 26615 Провода обмоточные с эмалевой изоляцией. Общие технические условия
- ГОСТ 28779 (МЭК 707—81) Материалы электроизоляционные твердые. Методы определения воспламеняемости под воздействием источника зажигания
- ГОСТ 29322 (IEC 60038:2009) Напряжения стандартные
- ГОСТ 30546.1 Общие требования к машинам, приборам и другим техническим изделиям и методы расчета их сложных конструкций в части сейсмостойкости

ГОСТ 30804.6.2 (IEC 61000-6-2:2005) Совместимость технических средств электромагнитная. Устойчивость к электромагнитным помехам технических средств, применяемых в промышленных зонах. Требования и методы испытаний

ГОСТ 30830 (МЭК 60076-1—93) Трансформаторы силовые. Часть 1. Общие положения

ГОСТ 31252 (ИСО 3740:2000) Шум машин. Руководство по выбору метода определения уровней звуковой мощности

ГОСТ 31532 Энергосбережение. Энергетическая эффективность. Состав показателей. Общие положения

ГОСТ 31996 Кабели силовые с пластмассовой изоляцией на номинальное напряжение 0,66; 1 и 3 кВ. Общие технические условия

ГОСТ 32144 Электрическая энергия. Совместимость технических средств электромагнитная. Нормы качества электрической энергии в системах электроснабжения общего назначения

ГОСТ 32482 Прокат тонколистовой холоднокатаный из электротехнической анизотропной стали для трансформаторов. Технические условия

**Примечание** — При пользовании настоящим стандартом целесообразно проверить действие ссылочных стандартов и классификаторов на официальном интернет-сайте Межгосударственного совета по стандартизации, метрологии и сертификации ([www.easc.by](http://www.easc.by)) или по указателям национальных стандартов, издаваемым в государствах, указанных в предисловии, или на официальных сайтах соответствующих национальных органов по стандартизации. Если на документ дана недатированная ссылка, то следует использовать документ, действующий на текущий момент, с учетом всех внесенных в него изменений. Если заменен ссылочный документ, на который дана датированная ссылка, то следует использовать указанную версию этого документа. Если после принятия настоящего стандарта в ссылочный документ, на который дана датированная ссылка, внесено изменение, затрагивающее положение, на которое дана ссылка, то это положение применяется без учета данного изменения. Если ссылочный документ отменен без замены, то положение, в котором дана ссылка на него, применяется в части, не затрагивающей эту ссылку.

### 3 Термины и определения

В настоящем стандарте применены термины по ГОСТ 27.002<sup>1)</sup>, ГОСТ 16110, ГОСТ 16504, ГОСТ 18322, ГОСТ 25866, а также следующие термины с соответствующими определениями:

**3.1 устройство частотного регулирования скорости вращения электродвигателя:** Устройство, осуществляющее преобразование переменного тока одной частоты в переменный ток другой частоты с целью частотного регулирования скорости вращения электродвигателя.

**Примечание** — Согласно сложившейся практике в ряде документов используют краткую форму термина, а именно «преобразователь частоты».

**3.2 частотно-регулируемый электропривод:** Электромеханическая система, состоящая из высоковольтного асинхронного или синхронного электродвигателя, устройства частотного регулирования скорости вращения электродвигателя и дополнительных систем, предназначенная для приведения в движение исполнительных органов рабочей машины с изменяемой скоростью вращения и управления этим движением.

**3.3 пульсность схемы выпрямления:** Число пульсаций выпрямленного напряжения за период сетевого напряжения.

**3.4 секция вентильных обмоток:** Часть вентильной обмотки с определенным углом сдвига фаз номинального напряжения вентильной обмотки.

**3.5 группа вентильных обмоток:** Совокупность секций вентильных обмоток, подключаемых к ячейкам преобразователя частоты одной фазы.

**3.6 антиконденсатная система:** Система, предназначенная для защиты изделия от скопления росы и инея.

### 4 Сокращения

В настоящем стандарте применены следующие сокращения:

---

<sup>1)</sup> В Российской Федерации также действует ГОСТ Р 27.102—2021 «Надежность в технике. Надежность объекта. Термины и определения».



АКП — антикоррозионное покрытие;  
 ВО — вентильная обмотка;  
 ВПО — вспомогательная обмотка;  
 ЗИП — запасные части, инструменты и принадлежности;  
 КД — конструкторская документация;  
 КО — компенсационная обмотка;  
 НД — нормативный документ, действующий на территории государств — членов Содружества Независимых Государств и Евразийского экономического союза;  
 ПБВ — переключение без возбуждения;  
 ПМИ — программа и методика испытаний;  
 ПЧ — устройство частотного регулирования скорости вращения электродвигателя;  
 РЭ — руководство по эксплуатации;  
 СИ — средство измерений;  
 СО — сетевая обмотка;  
 ТД — технический документ;  
 трансформатор — преобразовательный трансформатор;  
 ТУ — технические условия;  
 ЧР — частичные разряды.

## 5 Классификация

5.1 Трансформаторы выполняют трехфазными с ПБВ СО.

5.2 Трансформаторы классифицируют:

- а) по условиям работы:
  - 1) в нормальных условиях;
  - 2) в особых условиях;
- б) по видам изолирующей и охлаждающей среды:
  - 1) масляные, включая жидкий негорючий диэлектрик;
  - 2) сухие.

**Примечание** — Под сухим трансформатором понимают трансформатор, в котором:

- обмотки заключены в твердую изоляцию, которая образует с ними единое целое и защищает их от увлажнения и загрязнения;
- основной изолирующей средой служит отвержденный электроизоляционный компаунд с наполнителем;
- обмотки изготовлены из материалов, обеспечивающих выполнение термообработки и запечки для защиты обмоток от увлажнения и загрязнения;

- в) по количеству обмоток:
  - 1) двухобмоточные;
  - 2) трехобмоточные;
  - 3) многообмоточные;
- г) по номинальному значению напряжения СО;
- д) по номинальному значению мощности;
- е) при эксплуатации в ПЧ на основе:
  - 1) инвертора тока;
  - 2) инвертора напряжения.

5.3 Нормальные условия работы трансформатора:

- а) высота установки над уровнем моря — не более 1000 м;
- б) температура окружающего воздуха и охлаждающей среды — по ГОСТ 11677—85 (подраздел 1.2) и НД<sup>1)</sup>;
- в) категории размещения масляных и сухих герметичных трансформаторов — от 1 до 4, сухих негерметичных трансформаторов — 3 или 4 по ГОСТ 15150;
- г) отклонения питающего напряжения от номинального — по ГОСТ 29322, форма кривой напряжения, несимметрия фаз питающего напряжения, отклонения частоты от номинальной — по ГОСТ 32144;

<sup>1)</sup> В Российской Федерации действуют ГОСТ Р 52719—2007 «Трансформаторы силовые. Общие технические условия» и ГОСТ Р 54827—2011 «Трансформаторы сухие. Общие технические условия».

- д) степень загрязнения окружающей среды — по ГОСТ 15150 (все типы атмосферы);
- е) сейсмостойкость и стойкость к вибрационным нагрузкам трансформатора — в соответствии с исполнением ПЧ по сейсмостойкости.

5.4 Механические внешние воздействия, в том числе для сейсмоопасных районов, — по ГОСТ 17516.1. Если максимальная амплитуда ускорения воздействия, приложенного к трансформатору в местах его крепления, не превышает  $2,5 \text{ м/с}^2$ , то к трансформаторам не предъявляют специальные конструктивные требования.

5.5 По требованию заказчика трансформаторы могут быть предназначены для особых условий работы, которые необходимо учесть при проектировании трансформаторов, например:

- высота установки над уровнем моря, превышающая значение, указанное в 5.3;
- климатическое исполнение У, ХЛ, УХЛ, М, ТМ, ОМ по ГОСТ 15150, ГОСТ 15543.1 и ГОСТ 17412;
- более высокая или низкая температура окружающей среды;
- сейсмическая активность;
- сильные загрязнения; нестандартные уровни напряжения и тока нагрузки и смешанная нагрузка;
- особые условия транспортирования, хранения, установки (ограничения массы или габаритных размеров) и др. согласно ГОСТ 30830.

5.6 Схемы и группы соединения обмоток трансформатора приведены в приложении А.

5.7 Виды систем охлаждения трансформатора и условные обозначения — согласно ГОСТ 11677—85 (таблица 1) и НД<sup>1)</sup>.

Условное обозначение комбинированной системы охлаждения — по ГОСТ 11677—85 (таблица 1), НД<sup>1)</sup>, а также определяется конструктивными особенностями трансформатора. Допускается в качестве обозначения комбинированной системы охлаждения указывать условное обозначение системы охлаждения с наиболее эффективным теплоотводом (определяет изготовитель трансформатора). При этом вид трансформатора изготовитель определяет в соответствии с ГОСТ 16110 по виду основной изолирующей и охлаждающей среды, если иное не указано в опросном листе (см. приложение Б).

5.8 Заказ трансформатора осуществляют на основании опросного листа и договора на поставку. Форма опросного листа на трансформатор приведена в приложении Б.

5.9 Схема условного обозначения трансформатора приведена на рисунке 1.

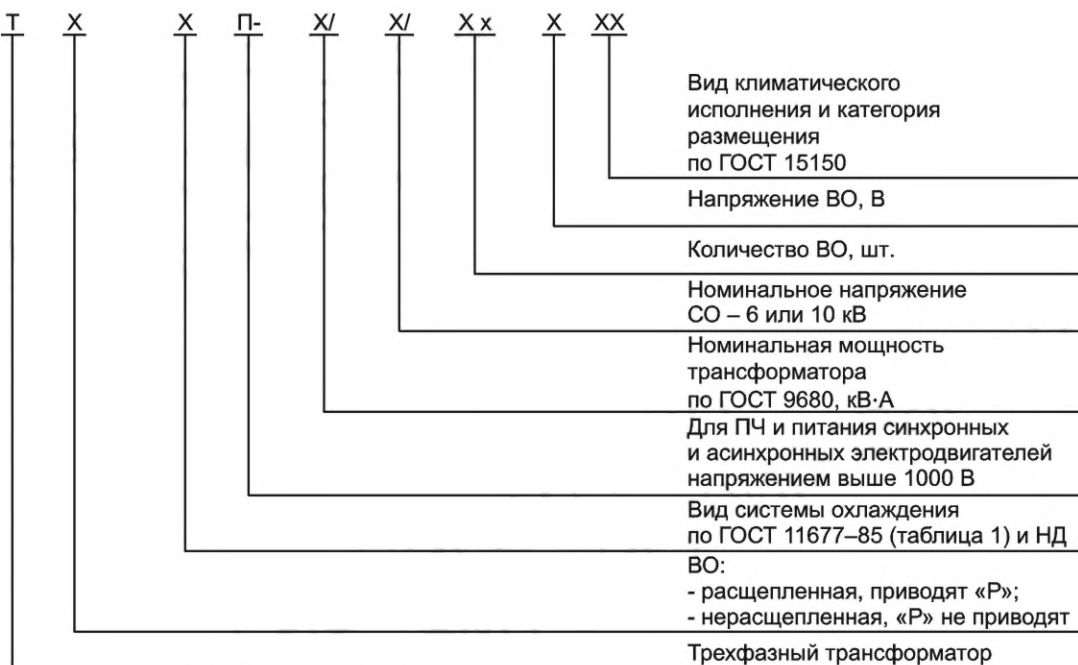


Рисунок 1 — Схема условного обозначения трансформатора

<sup>1)</sup> В Российской Федерации действуют ГОСТ Р 52719—2007 «Трансформаторы силовые. Общие технические условия» и ГОСТ Р 54827—2011 «Трансформаторы сухие. Общие технические условия».



### Примеры условных обозначений

1 Условное обозначение трехфазного сухого трансформатора с расщепленной ВО с принудительным воздушным охлаждением при защищенном исполнении для ПЧ, номинальной мощностью 20 000 кВ · А, номинальным напряжением СО 10 кВ, количеством ВО 15 шт., напряжением ВО 705 В, вид климатического исполнения и категория размещения УХЛ1 (для макроклиматических районов с умеренным и холодным климатом и размещением на открытой площадке) по ГОСТ 15150:

*ТРСЗДП-20 000/10/15 · 705 УХЛ1.*

2 Условное обозначение трехфазного масляного трансформатора с расщепленной ВО с принудительной циркуляцией воды и масла с ненаправленным потоком масла для ПЧ, номинальной мощностью 20 000 кВ · А, номинальным напряжением СО 6 кВ, количеством ВО 2 шт., напряжением ВО 660 В, вид климатического исполнения и категория размещения УЗ (для макроклиматических районов с умеренным климатом и размещением в закрытых помещениях с естественной вентиляцией) по ГОСТ 15150:

*ТРЦП-20 000/6/2 · 660 УЗ.*

## 6 Технические характеристики

### 6.1 Основные показатели и характеристики

#### 6.1.1 Показатели назначения

6.1.1.1 Трансформаторы предназначены для ПЧ с пульсностью схемы выпрямления 6, 12, 18, 24, 30, 36, 42, 48, 54.

Пульсность схемы выпрямления изготовитель согласовывает с заказчиком при заказе.

6.1.1.2 Частота выходного напряжения ПЧ на основе инвертора тока, в составе которого работает трансформатор, — от 0 до 60 Гц.

Примечание — Если трансформатор устанавливают между ПЧ и электродвигателем, то сведения о частоте выходного напряжения указывают в опросном листе.

6.1.1.3 Номинальную мощность трансформатора определяют исходя из среднеквадратичного значения основной составляющей междуфазного напряжения и номинального тока с учетом параметров ПЧ, а также возможных перегрузок на входе ПЧ, выбирая ближайшую в сторону увеличения из типового ряда по ГОСТ 9680.

6.1.1.4 Трансформаторы изготавливают с номинальным междуфазным напряжением СО 6,0; 6,3, 6,6; 10,0; 10,5; 11,0 кВ.

6.1.1.5 Трансформатор предназначен для работы в сети с номинальной частотой 50 Гц.

#### 6.1.2 Конструктивные решения

6.1.2.1 Трансформаторы изготавливают в соответствии с ГОСТ 11677, ГОСТ 16772, настоящим стандартом, НД<sup>1)</sup> и ТД на трансформаторы конкретных типов.

6.1.2.2 Значения габаритных размеров и массы трансформатора указывают в НД и ТД на трансформаторы конкретных типов.

6.1.2.3 Вид системы охлаждения трансформатора — по 5.7.

По согласованию с заказчиком допускается использование комбинированных систем охлаждения.

6.1.2.4 Контактные выводы обмоток трансформатора — по ГОСТ 21242.

6.1.2.5 Ответвления СО трансформатора выполняют с диапазоном регулирования напряжения  $\pm 5$  % ступенями по 5 %.

По требованию заказчика допускается выполнение СО трансформатора с диапазоном регулирования напряжения  $\pm 5$  % ступенями по 2,5 %.

6.1.2.6 Тип ПБВ:

- для сухих трансформаторов — перемычка;

- для масляных трансформаторов — переключающее устройство ПБВ.

6.1.2.7 Номинальное напряжение ВО трансформатора устанавливают в НД и ТД на трансформаторы конкретных типов.

6.1.2.8 ВО выполняют расщепленной или нерасщепленной.

<sup>1)</sup> В Российской Федерации действуют ГОСТ Р 52719—2007 «Трансформаторы силовые. Общие технические условия» и ГОСТ Р 54827—2011 «Трансформаторы сухие. Общие технические условия».

6.1.2.9 Углы сдвига фаз напряжений ВО приведены в таблице 1. Примеры определения группы соединения обмоток приведены в приложении В.

Т а б л и ц а 1 — Углы сдвига фаз напряжений ВО

Пульсность схемы выпрямления	Количество ВО, шт.	Количество секций ВО с разными углами сдвига фаз напряжения ВО, шт.	Угол сдвига фаз напряжений ВО, градус
6	3	1	60
12	6	2	+30; 0
18	9	3	+20; 0; -20
24	12	4	+22,5; +7,5; -7,5; -22,5
30	15	5	+24; +12; 0; -12; -24
36	18	6	+25; +15; +5; -5; -15; -25
42	21	7	+25,71; +17,14; +8,57; 0; -8,57; -17,14; -25,71
48	24	8	+26,25; +18,75; +11,25; +3,75; -3,75; -11,25; -18,75; -26,25
54	27	9	+26,68; +20,01; +13,34; +6,67; 0; -6,67; -13,34; -20,01; -26,68
<p>Примечания</p> <p>1 Углы сдвига фаз напряжений ВО определяют относительно несмещенного (базового) треугольника ВО.</p> <p>2 По требованию заказчика или по согласованию с заказчиком допускается применение иных углов сдвига фаз напряжений ВО.</p>			

6.1.2.10 Схемы и группы соединения обмоток:

- для пульсности схем выпрямления 6, 12 — по ГОСТ 16772;
- для пульсности схем выпрямления 18, 24, 30, 36, 42, 48, 54 — по приложению А.

По требованию заказчика допускается изготовление трансформаторов с иными схемами и группами соединения обмоток.

Примечание — Группу соединения обмоток определяют относительно вектора напряжения СО. Примеры определения группы соединения обмоток приведены в приложении В.

6.1.2.11 Расчетную температуру, к которой следует приводить потери и напряжения короткого замыкания, принимают равной:

- 155 °С — для трансформаторов с классом нагревостойкости изоляции 200 по ГОСТ 8865;
- 145 °С — для трансформаторов с классом нагревостойкости изоляции Н по ГОСТ 8865;
- 120 °С — для трансформаторов с классом нагревостойкости изоляции F по ГОСТ 8865;
- 80 °С — для трансформаторов с системой охлаждения видов НЦ, НДЦ по ГОСТ 11677 и НД<sup>1)</sup> с классом нагревостойкости изоляции А по ГОСТ 8865;
- 75 °С — для остальных трансформаторов с классом нагревостойкости изоляции А по ГОСТ 8865.

6.1.2.12 Напряжение короткого замыкания в сквозном режиме и в режиме коммутации приводят к номинальной мощности СО трансформатора, если иное не указано заказчиком.

6.1.2.13 Предельно допустимые значения тока холостого хода, потерь холостого хода, потерь короткого замыкания и напряжения короткого замыкания устанавливают в НД и ТД на трансформаторы конкретных типов с учетом 6.1.2.14.

<sup>1)</sup> В Российской Федерации действуют ГОСТ Р 52719—2007 «Трансформаторы силовые. Общие технические условия» и ГОСТ Р 54827—2011 «Трансформаторы сухие. Общие технические условия».

6.1.2.14 Предельные отклонения измеряемых параметров трансформаторов приведены в таблице 2.

Т а б л и ц а 2 — Предельные отклонения измеряемых параметров трансформаторов

Измеряемый параметр		Предельное отклонение, %
Коэффициент трансформации	на основном ответвлении	$\pm 0,5$
	на неосновных ответвлениях	$\pm 1,0$
Напряжение короткого замыкания	в сквозном режиме	$\pm 10$
	в режиме коммутации	Не более верхних и нижних предельных значений, установленных заказчиком
Потери короткого замыкания (на основном ответвлении)		+10
Потери холостого хода		+15
Суммарные потери		+10
Ток холостого хода		+30
Полная масса		Не более приведенного в ТУ и/или опросном листе

6.1.2.15 На металлические части трансформатора, за исключением контактных выводов, наносят АКП по ГОСТ 9.104, ГОСТ 9.301, ГОСТ 11677 и НД<sup>1)</sup>.

6.1.2.16 Толщина АКП:

- для трансформаторов и защитного кожуха (при наличии) категории размещения 1, 2 по ГОСТ 15150—69 (таблица 2) — не менее 100 мкм;

- для трансформаторов и защитного кожуха (при наличии) категории размещения 3, 4 по ГОСТ 15150—69 (таблица 2) — не менее 60 мкм.

6.1.2.17 Качество подготовки металлических поверхностей — по ГОСТ 9.307. Подготовка поверхностей деталей из черных металлов и сплавов — по ГОСТ 9.402.

6.1.2.18 Класс покрытия поверхностей трансформатора — не ниже IV по ГОСТ 9.032.

6.1.2.19 Окрашивание поверхностей сборочных единиц — по ГОСТ 9.032.

6.1.2.20 На металлические поверхности элементов активной части, а также внутренние поверхности бака трансформатора с жидким диэлектриком наносят АКП, стойкое к применяемому жидкому диэлектрику, защищающее жидкий диэлектрик от контакта с ними, окислительных процессов и не оказывающее вредного влияния на жидкий диэлектрик. Толщину АКП определяет изготовитель.

6.1.2.21 Защита от коррозии крепежных элементов — по ГОСТ 9.303.

6.1.2.22 На сердечник трансформатора сухого типа наносят АКП, предотвращающее воздействие факторов окружающей среды. Требования к АКП устанавливает изготовитель трансформатора (при отсутствии требований в опросном листе).

6.1.2.23 Для всех резьбовых соединений трансформатора и кожуха (при наличии) предусматривают меры против самоотвинчивания.

6.1.2.24 При изготовлении масляного трансформатора предусматривают уплотнительные прокладки, стойкие к воздействию жидкого диэлектрика (трансформаторных масел, силиконовых жидкостей и иных жидкостей на основе синтетических и натуральных эфиров и т. д.) во всем диапазоне температур эксплуатации (для охлаждающих сред, контактирующих узлов и материалов) на протяжении всего срока службы трансформатора.

6.1.2.25 Трансформаторы мощностью от 4000 кВ · А и выше рекомендуется выполнять с КО. Решение о необходимости выполнения КО принимает изготовитель после согласования с заказчиком, если иное не установлено в опросном листе.

<sup>1)</sup> В Российской Федерации действуют ГОСТ Р 52719—2007 «Трансформаторы силовые. Общие технические условия» и ГОСТ Р 54827—2011 «Трансформаторы сухие. Общие технические условия».

6.1.2.26 Схема соединения КО — треугольник (см. ГОСТ 11677).

6.1.2.27 Параметры КО — по ТД, если иное не установлено в опросном листе.

6.1.2.28 Трансформаторы могут выполняться с ВПО. Решение о необходимости выполнения ВПО принимает изготовитель после согласования с заказчиком, если иное не установлено в опросном листе.

6.1.2.29 Схема соединения ВПО — звезда (см. ГОСТ 11677), если иное не установлено в ТД или опросном листе.

6.1.2.30 Параметры ВПО — по ТД, если иное не установлено в опросном листе.

6.1.2.31 Класс нагревостойкости изоляции обмоток — по ГОСТ 8865:

- для масляных трансформаторов — не ниже А;

- для сухих трансформаторов — не ниже F.

6.1.2.32 Выполнение паяных соединений проводника внутри обмотки не допускается за исключением:

- случаев, при которых длина непрерывного проводника изготавливаемой обмотки превышает длину проводника, обеспечиваемого изготовителем проводника при намотке на бобину;

- конструктивных особенностей некоторых участков обмотки (начало/конец обмотки, регулируемая зона обмотки, иное), изготавливаемых в соответствии с КД.

6.1.2.33 Количество слоев межслойной изоляции при изготовлении обмоток из ленты (фольги) — не менее двух.

6.1.2.34 Сухие трансформаторы оснащают термодатчиками для контроля температуры ВО и сердечника. Термодатчики устанавливают в наиболее нагреваемых точках ВО и сердечника:

- три рабочих и три резервных в ВО;

- один рабочий и один резервный в сердечнике.

Места установки термодатчиков указывают в ТД на трансформатор.

По требованию заказчика трансформатор оснащают тремя рабочими и тремя резервными термодатчиками, установленными в наиболее нагреваемых точках СО.

Резервные термодатчики устанавливают при отсутствии возможности замены основных термодатчиков в процессе эксплуатации без повреждения изоляции и целостности обмоток и магнитной системы.

Масляные трансформаторы оснащают устройством контроля температуры верхних слоев жидкого диэлектрика и/или охлаждающей жидкости по ГОСТ 11677 и НД<sup>1)</sup>. Установку термодатчиков в СО, ВО и/или сердечнике трансформатора выполняют при наличии соответствующих требований в опросном листе.

Концы термодатчиков выводят в клеммную коробку или шкаф контроля температур.

6.1.2.35 Трансформатор оснащают ограничителями перенапряжений со стороны СО при наличии соответствующих требований в опросном листе.

6.1.2.36 При наличии соответствующих требований в опросном листе между СО и ВО устанавливают заземленный электростатический экран.

**Примечание** — При отсутствии требований в опросном листе решение об установке заземленного электростатического экрана принимает изготовитель трансформатора.

6.1.2.37 Степень защиты кожуха сухого трансформатора:

- для внутренней установки — не менее IP21 по ГОСТ 14254;

- для наружной установки — не менее IPX4D по ГОСТ 14254.

**Примечание** — При указании в опросном листе степени защиты кожуха трансформатора учитывают место его размещения и соответствующие требования законодательства государств — членов Содружества Независимых Государств и Евразийского экономического союза в части категорий помещений, зданий и наружных установок по взрывопожарной и пожарной опасности и соответствующих ограничений к степени защиты кожуха трансформатора.

6.1.2.38 Конструкция крепления обмоток и сердечника трансформатора исключает возможность их смещения при эксплуатации и транспортировании.

6.1.2.39 Конструкция трансформатора предусматривает возможность его погрузки/перемещения с помощью крана и/или автопогрузчика.

---

<sup>1)</sup> В Российской Федерации действуют ГОСТ Р 52719—2007 «Трансформаторы силовые. Общие технические условия» и ГОСТ Р 54827—2011 «Трансформаторы сухие. Общие технические условия».



6.1.2.40 В вентиляторах и/или насосах системы охлаждения применяют подшипники/шарикоподшипники, не требующие технического обслуживания.

6.1.2.41 Данные о температуре СО, ВО и сердечника, а также иные параметры трансформатора, определенные в опросном листе, передаются в систему автоматики ПЧ, если иное не установлено в опросном листе и/или согласовано при заказе. Перечень оборудования и требования к передаче информации, в т. ч. аварийных и предупредительных сигналов трансформатора, устанавливают в ТД и в опросном листе.

6.1.2.42 Сухие трансформаторы, поставляемые в кожухе, оснащают антиконденсатной системой, если это установлено в ТД на трансформатор или опросном листе. Требования к антиконденсатной системе устанавливают в ТД на трансформатор и/или опросном листе.

6.1.2.43 Масляные трансформаторы оснащают устройствами для защиты бака от повреждения при повышении внутреннего давления в соответствии с ГОСТ 11677, ГОСТ 12.2.007.2 и НД<sup>1)</sup>. Пропускная способность устройств для защиты бака от повреждения при повышении внутреннего давления соответствует объему жидкого диэлектрика в баке трансформатора. Предельно допустимое значение избыточного давления в баке трансформатора, превышающее значения срабатывания устройства для сброса избыточного давления, указывают в ТД на трансформатор.

6.1.2.44 Защитный кожух изготавливают из стальных металлоконструкций с легко съемными панелями для доступа к системе регулирования напряжением трансформатора. По согласованию с заказчиком допускается применение иного материала для изготовления защитного кожуха.

6.1.2.45 Конструкция защитного кожуха обеспечивает двустороннее обслуживание по длинной стороне трансформатора, если иное не установлено в опросном листе и/или согласовано при заказе.

6.1.2.46 Конструкция защитного кожуха предусматривает шинное либо кабельное подключение вводов любого исполнения в соответствии с требованиями в опросном листе.

6.1.2.47 При наличии системы принудительной вентиляции и при отсутствии иных требований в опросном листе на защитном кожухе располагают:

- органы управления принудительной вентиляцией;
- световую индикацию подачи питания на СО;
- световую индикацию работы вентиляторов и/или насосов системы охлаждения;
- информационные таблички с обозначением и описанием положений органов управления и световой индикации.

6.1.2.48 Трансформаторы с жидким диэлектриком оснащают арматурой для заливки, отбора пробы, слива и фильтрации жидкого диэлектрика и подключения вакуум-насоса в соответствии с ТУ на трансформаторы конкретных типов.

6.1.2.49 Запорную арматуру выполняют съемной.

6.1.2.50 На краны и затворы, установленные на трансформаторе, наносят метки, указывающие их положение.

6.1.2.51 Превышение температуры отдельных элементов масляного трансформатора над температурой охлаждающей среды (воздуха, воды и т. д.) — по ГОСТ 16772—77 (таблица 7).

6.1.2.52 Превышение температуры отдельных элементов сухого трансформатора над температурой охлаждающей среды (воздуха, воды и т. д.) — по ГОСТ 16772—77 (таблица 8).

6.1.2.53 Максимальные значения температуры обмоток при установившихся токах короткого замыкания — по ГОСТ 11677—85 (таблица 13) и НД<sup>2)</sup>.

6.1.2.54 Нагрузочную способность трансформатора определяют по отношению к номинальному току, для обмотки с ответвлениями — к номинальному току ответвления.

6.1.2.55 Сопротивление изоляции СО, ВО трансформаторов — не менее 300 МОм при температуре обмоток 20 °С и напряжении измерения мегаомметра 2500 В, если иное не приведено в КД и/или опросном листе.

6.1.2.56 Сопротивление изоляции термодатчиков для контроля температуры — не менее 50 МОм при напряжении измерения мегаомметра 500 В, если иное не приведено в КД и/или опросном листе.

<sup>1)</sup> В Российской Федерации действуют ГОСТ Р 52719—2007 «Трансформаторы силовые. Общие технические условия» и ГОСТ Р 54827—2011 «Трансформаторы сухие. Общие технические условия».

<sup>2)</sup> В Российской Федерации действуют ГОСТ Р 52719—2007 «Трансформаторы силовые. Общие технические условия» и ГОСТ Р 54827—2011 «Трансформаторы сухие. Общие технические условия».

6.1.2.57 Сопrotивление изоляции ярмовых балок трансформаторов сухого типа — не менее 0,5 МОм при напряжении измерения мегаомметра 1000 В, если иное не приведено в КД и/или опросном листе.

6.1.2.58 Максимальный уровень ЧР в сухих трансформаторах:

- с обмотками, заключенными в твердую изоляцию, которая образует с ней единое целое и защищает ее от увлажнения и загрязнения, — не более 10 пКл;
- с обмотками, основной изолирующей средой в которых служит отвержденный электроизоляционный компаунд с наполнителем, — не более 10 пКл;
- с обмотками, изготовленными из материалов, обеспечивающих выполнение термообработки и запечки для защиты обмоток от увлажнения и загрязнения, — не более значения, приведенного в ТД, а при отсутствии данных сведений — не более 100 пКл.

6.1.2.59 Максимальный уровень ЧР в масляных трансформаторах не нормируется, если иное не установлено в ТД и/или опросном листе.

6.1.2.60 При отсутствии требований заказчика к электрической прочности изоляции обмоток трансформатора уровень испытательного напряжения промышленной частоты — согласно 6.1.2.61—6.1.2.64.

6.1.2.61 Электрическая прочность изоляции СО трансформаторов — по ГОСТ 1516.3 и НД<sup>1)</sup> для электрооборудования с нормальной изоляцией.

6.1.2.62 Электрическая прочность изоляции ВО трансформаторов, предназначенных для работы в составе ПЧ с пульсностью схемы выпрямления 6, 12, — по ГОСТ 1516.3 и НД<sup>1)</sup> для электрооборудования с нормальной изоляцией.

6.1.2.63 Электрическая прочность изоляции ВО, КО, ВПО, вторичных вспомогательных цепей и цепей управления трансформаторов, предназначенных для работы в составе ПЧ с пульсностью схемы выпрямления свыше 12, приведена в таблице 3.

Пример условного обозначения испытательных напряжений, обмоток, групп и секций трансформатора для ПЧ с пульсностью схемы выпрямления 30 приведен на рисунке 2.

Т а б л и ц а 3 — Электрическая прочность изоляции ВО, КО, ВПО, вторичных вспомогательных цепей и цепей управления трансформаторов, предназначенных для работы в составе ПЧ с пульсностью схемы выпрямления свыше 12

$U_{\text{исп}}$	Испытательное напряжение частотой 50 Гц в течение 1 мин, кВ	
	для трансформаторов с номинальным напряжением СО 6 кВ	для трансформаторов с номинальным напряжением СО 10 кВ
$U_1$	20	28
$U_2$	20	28
$U_3$	20	28
$U_4$	$2,5 \cdot U_{\text{ном}} + 1$ , но не менее 3	$2,5 \cdot U_{\text{ном}} + 1$ , но не менее 3
$U_5$	2	2
$U_6$	3	3

П р и м е ч а н и е — Применены следующие обозначения:  
 $U_{\text{исп}}$  — испытательное напряжение;  
 $U_{\text{ном}}$  — номинальное напряжение ВО;  
 $U_1$  — испытательное напряжение между ВО и СО, ВО и КО и/или ВПО;  
 $U_2$  — испытательное напряжение между ВО и заземленным сердечником;  
 $U_3$  — испытательное напряжение между группами ВО;  
 $U_4$  — испытательное напряжение между секциями ВО;  
 $U_5$  — испытательное напряжение вторичных вспомогательных цепей и цепей управления;  
 $U_6$  — испытательное напряжение между КО и/или ВПО и заземленным сердечником.

<sup>1)</sup> В Российской Федерации действует ГОСТ Р 55195—2012 «Электрооборудование и электроустановки переменного тока на напряжения от 1 до 750 кВ. Требования к электрической прочности изоляции».

6.1.2.64 Для трансформаторов, предназначенных для работы на высоте, превышающей 1000 м над уровнем моря, но не более 3500 м, изоляцию трансформаторов рассчитывают по ГОСТ 1516.3 и НД<sup>1)</sup>.

6.1.2.65 Баки масляных трансформаторов выполняют:

- герметичного исполнения для трансформаторов мощностью до 1250 кВ · А включительно, если иное не установлено в опросном листе;
- герметичного исполнения либо с расширительным баком (по решению изготовителя трансформаторов) для трансформаторов мощностью от 1600 до 5000 кВ · А включительно, если иное не установлено в опросном листе;
- с расширительным баком для трансформаторов мощностью 6300 кВ · А и выше, если иное не установлено в опросном листе.

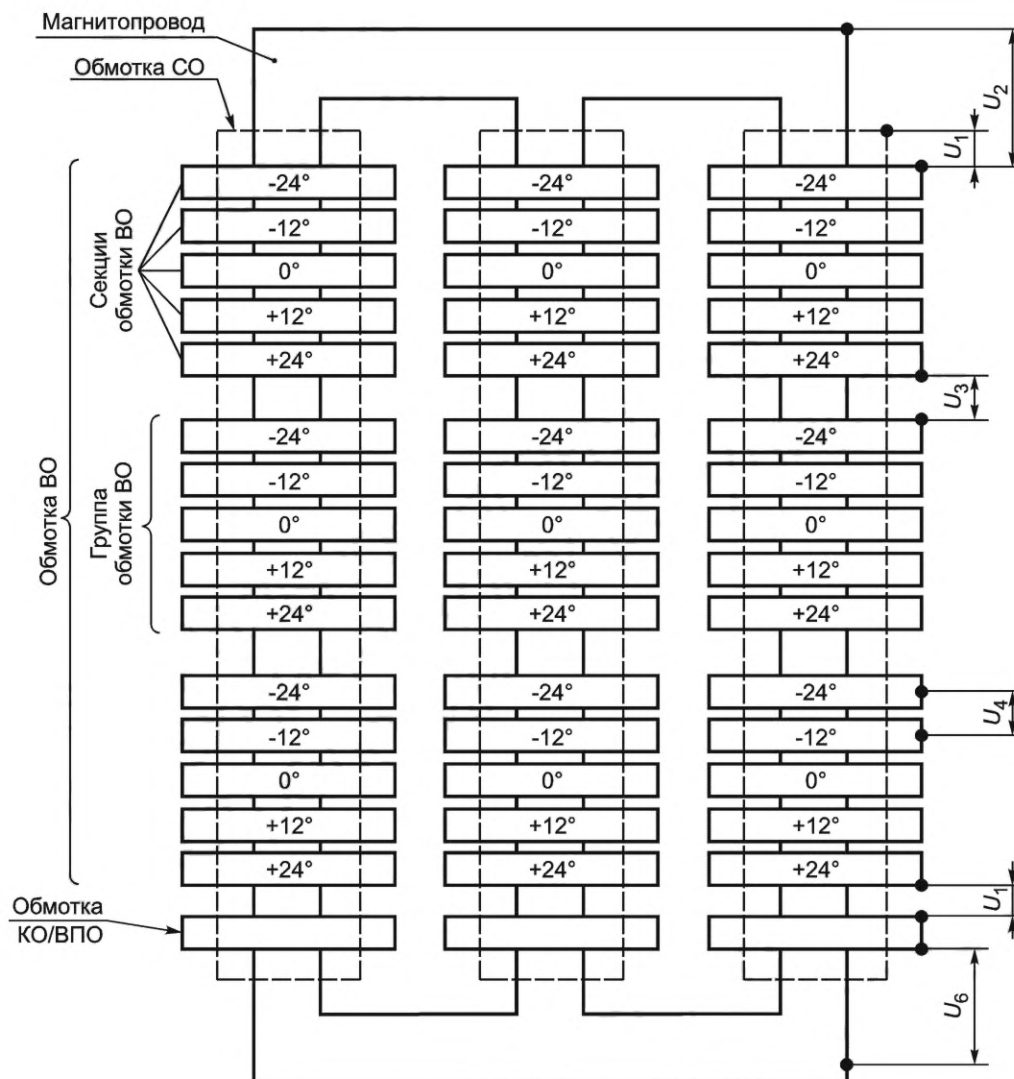


Рисунок 2 — Пример условного обозначения испытательных напряжений, обмоток, групп и секций трансформатора для ПЧ с пульсностью схемы выпрямления 30

### 6.1.3 Показатели надежности

6.1.3.1 По ГОСТ 27.003 трансформаторы относят:

- а) по определенности назначения — к объектам конкретного назначения;

<sup>1)</sup> В Российской Федерации действует ГОСТ Р 55195—2012 «Электрооборудование и электроустановки переменного тока на напряжения от 1 до 750 кВ. Требования к электрической прочности изоляции».



- б) по количеству возможных (учитываемых) состояний — к объектам, находящимся в работоспособном или неработоспособном состоянии;
- в) по режимам применения — к объектам непрерывного длительного применения;
- г) по возможным последствиям отказов — к объектам, отказ или переход в предельное состояние которых не приводит к последствиям катастрофического характера;
- д) по возможности восстановления работоспособного состояния после отказа в процессе эксплуатации — к восстанавливаемым объектам;
- е) по характеру основных процессов, определяющих переход в предельное состояние, — к стареющим и изнашиваемым одновременно объектам;
- ж) по возможности и способу восстановления ресурса (срока службы) — к объектам, ремонтируемым необезличенным способом;
- и) по возможности технического обслуживания — к обслуживаемым объектам;
- к) по возможности и необходимости проведения контроля перед применением — к объектам, не контролируемым перед применением;
- л) по наличию в составе трансформатора электронно-вычислительных машин и других устройств вычислительной техники — к объектам без отказов сбойного характера.

6.1.3.2 Значения показателей надежности, если иное не указано в опросном листе:

- коэффициент готовности — не менее 0,997;
- средняя наработка до отказа — не менее 40 000 ч;
- средний срок службы — не менее 40 лет;
- вероятность безотказной работы за наработку 8800 ч — не менее 0,995;
- средний срок сохраняемости — 24 мес;
- среднее время восстановления — 72 ч;
- коэффициент технического использования — 0,98.

Значения среднего времени до восстановления и среднего срока сохраняемости устанавливают в НД и ТД на трансформаторы конкретных типов.

6.1.3.3 Комплект ЗИП рассчитывают с учетом обеспечения эксплуатации покупных изделий и оборудования на протяжении всего срока службы трансформатора с заданными показателями надежности.

6.1.3.4 Показатели надежности покупных изделий и оборудования трансформатора при их несоответствии 6.1.3.2 указывают в РЭ трансформатора (с указаниями по выполнению текущего обслуживания и ремонта).

6.1.3.5 К критериям предельного состояния трансформатора относят:

- неустраняемое в условиях эксплуатации изменение геометрических размеров частей конструкции, установленных в ТД;
- несоответствие характеристик трансформатора значениям, приведенным в паспорте трансформатора.

#### **6.1.4 Показатели стойкости к внешним воздействиям и живучести**

6.1.4.1 Трансформатор выдерживает перегрузки:

- в течение 120 с — 150 % от номинального тока;
- в течение 60 с — 175 % от номинального тока.

Допускается снижение перегрузочной способности трансформатора, но не менее значений, соответствующих перегрузочной способности ПЧ.

6.1.4.2 Трансформаторы с принудительным охлаждением допускают работу в течение 30 мин при отключении одного вентилятора и/или насоса системы охлаждения (при их наличии).

6.1.4.3 Трансформаторы допускают продолжительную работу при превышении напряжения на любом ответвлении СО до 10 % и при снижении напряжения на любом ответвлении СО до минус 15 %.

6.1.4.4 Трансформаторы выполняют стойкими к изменению напряжения во вспомогательных цепях в пределах:

- постоянного тока — от 0,70 до 1,10 от номинального значения;
- переменного тока — от 0,85 до 1,10 от номинального значения.

6.1.4.5 Вид климатического исполнения, категорию размещения и значения температуры окружающего воздуха устанавливают в НД и ТД на трансформаторы конкретных типов по ГОСТ 15150, ГОСТ 15543.1 и требованиям заказчика. Трансформаторы в климатическом исполнении ХЛ1/ХЛ2/ХЛ3/ХЛ4 по ГОСТ 15150 выполняют по ГОСТ 17412.

6.1.4.6 Трансформаторы выполняют стойкими к воздействию тока короткого замыкания в сети по ГОСТ 11677 и НД<sup>1)</sup>.

6.1.4.7 По стойкости к механическим внешним воздействующим факторам трансформаторы соответствуют группе М13 по ГОСТ 17516.1, если иное не указано в опросном листе.

6.1.4.8 Вид исполнения по сейсмостойкости для районов с сейсмичностью по шкале MSK-64 [1]:

- несейсмостойкое (С0) — до 6 баллов включительно;
- сейсмостойкое (С) — свыше 6 до 9 баллов включительно.

Примечание — Сейсмостойкость и стойкость к вибрационным нагрузкам трансформатора не ниже, чем у ПЧ, в котором применяется трансформатор.

### 6.1.5 Показатели эргономики

Показатели эргономики — в соответствии с ГОСТ 12.2.033, ГОСТ 12.2.049.

### 6.1.6 Параметры электромагнитной совместимости

6.1.6.1 Критерий качества функционирования трансформатора — А по ГОСТ 30804.6.2.

6.1.6.2 Трансформатор не ухудшает электромагнитную совместимость с примыкающими сетями электроснабжения.

### 6.1.7 Показатели энергетической эффективности

6.1.7.1 Максимальную мощность электрической энергии, потребляемую цепями собственных нужд трансформатора (при наличии), указывают в ТД на трансформатор в соответствии с ГОСТ 31532.

6.1.7.2 Коэффициент полезного действия трансформатора при номинальной мощности (в т. ч. с учетом оборудования системы охлаждения — при наличии в комплекте поставки трансформатора) — не менее 98 %.

## 6.2 Сырье, материалы и покупные изделия

6.2.1 Выбор сырья, материалов и покупных изделий для изготовления трансформаторов осуществляют исходя из условий обеспечения их безопасной эксплуатации, выполнения ими своих функций с эффективностью и показателями надежности, установленными в ТД на трансформатор.

6.2.2 Для изготовления трансформаторов применяют серийно выпускаемое сырье, материалы и комплектующие изделия, соответствующие НД или ТУ на эти виды продукции, а для сырья, материалов и комплектующих изделий, на которые НД не разработаны, — согласно ТД трансформатора.

6.2.3 Материалы и покупные изделия для изготовления трансформатора выбирают в соответствии с НД или ТУ на материалы и покупные изделия, с учетом положений настоящего стандарта, ТД на трансформатор, опросного листа. Соответствие материалов и покупных изделий подтверждают сертификатами качества поставщиков или протоколами испытаний изготовителя по методике на соответствующий материал или покупное изделие.

6.2.4 Организация и оформление результатов верификации (входного контроля) приобретенных материалов и покупных изделий — по перечню материалов, подлежащих верификации, и ГОСТ 24297.

6.2.5 Обязательной 100 %-ной верификации (входному контролю) подлежат следующие материалы:

- обмоточные провода/лента (фольга) и шины;
- электроизоляционные материалы;
- сталь для изготовления сердечника трансформатора;
- компоненты эпоксидного компаунда/лака (для сухих трансформаторов);
- жидкий негорючий диэлектрик (для масляных трансформаторов).

6.2.6 Класс опасности материалов, применяемых для изготовления трансформаторов, — не ниже 4 по ГОСТ 12.1.007.

6.2.7 Для изготовления основной изоляции сухих трансформаторов применяют материалы класса воспламеняемости FH (ПГ) 1 по ГОСТ 28779.

6.2.8 В качестве проводника для изготовления обмоток допускается применение круглых/прямоугольных типов проводников, а также ленты (фольги).

6.2.9 Марка меди для изготовления СО, ВО, КО, ВПО по ГОСТ 859 — не ниже М1. Содержание меди в обмоточном проводе по ГОСТ 859 — не менее 99,96 %.

6.2.10 Марка алюминия для изготовления СО, ВО, КО, ВПО по ГОСТ 11069 — не ниже А5. Содержание алюминия в обмоточном проводе по ГОСТ 11069 — не менее 99,5 %.

<sup>1)</sup> В Российской Федерации действуют ГОСТ Р 52719—2007 «Трансформаторы силовые. Общие технические условия» и ГОСТ Р 54827—2011 «Трансформаторы сухие. Общие технические условия».

6.2.11 Требования к медной ленте (фольге) — по ГОСТ 1173, НД изготовителя/заказчика ленты (фольги).

6.2.12 Требования к алюминиевой ленте (фольге) — по ГОСТ 13726, НД изготовителя/заказчика ленты (фольги).

6.2.13 Толщина изоляции (для проводников с эмалевой изоляцией) по ГОСТ 26615 для обмоток:

- СО, ВО — не хуже типа 2;
- КО, ВПО — не хуже типа 1.

6.2.14 Количество слоев эмалевой изоляции для проводников с эмалевой изоляцией — не менее двух.

6.2.15 Электрическая прочность изоляции проводника при испытании напряжением промышленной частоты — не менее указанной в ГОСТ 26615.

6.2.16 Материал для изготовления сердечника — прокат тонколистовой холоднокатаный из электротехнической анизотропной стали по ГОСТ 32482.

6.2.17 Удельные потери в электротехнической анизотропной стали для изготовления сердечника — не более 1,2 Вт/кг.

6.2.18 Толщина листа электротехнической анизотропной стали сердечника по ГОСТ 32482 — не более 0,3 мм.

6.2.19 Трансформаторное масло выбирают в соответствии с ГОСТ 982 и ГОСТ 10121, если иное не установлено в опросном листе и/или договоре на поставку.

6.2.20 Жидкий негорючий диэлектрик выбирают в соответствии с ТД на трансформатор и/или опросным листом. В ТД на трансформатор устанавливают требования к жидкому негорючему диэлектрику:

- пробивное напряжение — не менее 30 кВ;
- температура воспламенения — не менее 300 °С;
- биоразлагаемость — в соответствии с НД изготовителя жидкого негорючего диэлектрика;
- температура застывания — не более нижнего значения из рабочего диапазона температур соответствующего климатического исполнения трансформатора по ГОСТ 15150;
- остальные параметры — в соответствии с НД изготовителя жидкого негорючего диэлектрика.

6.2.21 Устройство ПБВ выбирают в соответствии с ТД на трансформатор.

6.2.22 АКП покупных изделий не оказывает вредного воздействия на окружающую среду.

6.2.23 Каждую отдельно поступающую на входной контроль партию окрашенных изделий комплектуют образцом-свидетелем для дополнительного анализа адгезии АКП по методике изготовителя, если иное не установлено в опросном листе.

6.2.24 При неполноте сертификационных данных применение материалов допускается после проведения изготовителем необходимых испытаний и исследований, подтверждающих полное соответствие материалов НД и/или опросного листа.

### 6.3 Комплектность

6.3.1 Комплектность трансформатора определяют в соответствии с ТД, опросным листом и/или договором на поставку.

6.3.2 В комплект поставки масляных трансформаторов, как правило, включают:

- трансформатор в сборе;
- защитное ограждение выводов СО и/или ВО;
- отдельные узлы, навесное оборудование, в т. ч. элементы системы охлаждения, системы температурного контроля и защиты трансформатора, транспортируемые в соответствии с ТД отдельно от трансформатора;
  - контрольно-измерительные приборы (при наличии);
  - жидкий негорючий диэлектрик, заливаемый в трансформатор после и во время транспортирования до места назначения, а также дополнительный объем жидкого диэлектрика для долива;
  - оборудование и материалы для транспортирования и хранения трансформатора (при необходимости поддоны, контейнеры и т. п.);
  - силовые, контрольные и иные кабели со смонтированными клеммами/вводами;
  - комплект катков/кареток;
  - комплект ЗИП;
  - комплект крепежных деталей (для крепления к фундаменту);

- комплект инструмента и расходных материалов для выполнения технического обслуживания и пусконаладочных работ;

- комплект для работы с программным обеспечением оборудования и систем трансформатора (при необходимости);

- комплект сопроводительных документов.

6.3.3 В комплект поставки сухих трансформаторов, как правило, включают:

- трансформатор в сборе;

- защитный кожух в сборе (при необходимости);

- отдельные узлы, навесное оборудование, в т. ч. элементы системы охлаждения, системы температурного контроля и защиты трансформатора, транспортируемые в соответствии с ТД отдельно от трансформатора и/или защитного кожуха;

- элементы антиконденсатной системы (при наличии), транспортируемые в соответствии с ТД отдельно от трансформатора и/или защитного кожуха;

- контрольно-измерительные приборы (при наличии);

- оборудование и материалы для транспортирования и хранения трансформатора (при необходимости поддоны, контейнеры и т. п.);

- силовые, контрольные и иные кабели со смонтированными клеммами/вводами;

- комплект катков/кареток;

- виброгасители;

- комплект ЗИП;

- комплект крепежных деталей (для крепления к фундаменту);

- комплект инструмента и расходных материалов для выполнения технического обслуживания и пусконаладочных работ;

- комплект документов и принадлежностей для работы с программным обеспечением оборудования и систем трансформатора (при необходимости);

- комплект сопроводительных документов.

6.3.4 Комплект поставки трансформатора с комбинированной системой охлаждения может быть дополнен в соответствии с требованиями ТД и/или опросного листа.

6.3.5 Комплект сопроводительных документов, как правило, содержит:

а) копии сертификатов соответствия/деклараций о соответствии на трансформатор и комплектующие изделия, в т. ч. лицензии на системное программное обеспечение (при наличии соответствующего программного обеспечения);

б) комплект эксплуатационных документов, в том числе:

- паспорт трансформатора;

- паспорта комплектующих изделий (если предусмотрено изготовителем комплектующих изделий);

- РЭ трансформатора;

- инструкцию по монтажу, пуску, регулированию и обкатке трансформатора.

**Примечание** — Допускается объединять инструкцию по монтажу, пуску, регулированию и обкатке трансформатора с РЭ трансформатора;

- РЭ системы охлаждения, вводов и других составных частей, систем, комплектующих изделий и приборов, устанавливаемых и поставляемых в составе трансформатора;

- ведомость эксплуатационных документов;

- ведомость ЗИП на трансформатор;

- ведомость ЗИП на комплектующие изделия, оборудование, системы.

**Примечание** — Допускается включать данные сведения в ведомость ЗИП на трансформатор;

- эксплуатационные документы на оборудование системы температурного контроля и защиты трансформатора (при наличии);

в) чертежи и схемы, необходимые для ввода трансформатора в эксплуатацию, его технического обслуживания и текущего ремонта (при отсутствии соответствующих сведений в составе иных эксплуатационных документов);

г) ПМИ;

д) документы и физические носители программного обеспечения на оборудование системы охлаждения, системы температурного контроля и защиты трансформатора;



- е) сертификаты качества или протоколы испытаний изготовителя по 6.2.5;
- ж) документы об утверждении типа СИ, входящих в состав трансформатора, сведения о которых включены в информационный фонд в области обеспечения единства измерений;
- и) методики поверки СИ, указанные в описании типа СИ;
- к) действующие документы о поверке СИ, сведения о которых включены в информационный фонд в области обеспечения единства измерений;
- л) протоколы поверки СИ (при наличии требований в методике поверки на соответствующее СИ);
- м) протоколы приемо-сдаточных испытаний трансформатора (допускается в составе паспорта трансформатора);
- н) копии протоколов приемочных, типовых, периодических испытаний (при наличии требований в опросном листе/договоре на поставку);
- п) упаковочные чертежи на полный перечень упаковочных единиц;
- р) комплект разрешительных документов в соответствии с НД, паспортом/формуляром, РЭ на контрольно-измерительные приборы (при наличии);
- с) другие документы по требованию заказчика.

6.3.6 КД выполняют в соответствии с межгосударственными стандартами, входящими в Единую систему конструкторской документации.

6.3.7 Сопроводительные документы выполняют на русском языке, на бумажном носителе и в электронном виде (если иное не указано в опросном листе/договоре на поставку).

6.3.8 Состав комплекта ЗИП и их количество (возможно комплектование нескольких трансформаторов одним групповым комплектом ЗИП) для технического обслуживания и ремонта трансформатора в соответствии с ТД, опросным листом/договором на поставку.

6.3.9 Минимальный комплект ЗИП для масляных трансформаторов, как правило, содержит:

- вентилятор (по 1 шт. каждого наименования при наличии вентиляторов в комплекте поставки трансформатора);
- насос системы охлаждения в сборе (по 1 шт. каждого наименования при наличии насосов системы охлаждения в комплекте поставки трансформатора);
- автоматический выключатель (при наличии вентиляторов и/или насосов системы охлаждения в комплекте поставки трансформатора);
- комплект уплотнительных прокладок;
- компоненты АКП;
- вводы обмоток (по 1 шт. каждого наименования);
- указатель уровня жидкого диэлектрика;
- термодатчик для контроля температуры верхних слоев жидкого диэлектрика;
- датчик давления (при наличии);
- контактную клемму для подключения аппаратного зажима (по 1 шт. каждого наименования при наличии в составе трансформатора в сборе);
- комплект ЗИП на оборудование системы охлаждения, системы температурного контроля и защиты трансформатора.

6.3.10 Минимальный комплект ЗИП для сухих трансформаторов, как правило, содержит:

- вентилятор (по 1 шт. каждого наименования при наличии вентиляторов в комплекте поставки трансформатора);
- насос системы охлаждения в сборе (по 1 шт. каждого наименования при наличии насосов системы охлаждения в комплекте поставки трансформатора);
- автоматический выключатель (при наличии вентиляторов и/или насосов системы охлаждения в комплекте поставки трансформатора);
- комплект уплотнительных прокладок;
- компоненты АКП металлоконструкций;
- компоненты АКП сердечника трансформатора;
- изоляторы/вводы обмоток (по 1 шт. каждого наименования);
- термодатчики для контроля температуры (один комплект);
- контактную клемму для подключения аппаратного зажима (по 1 шт. каждого наименования при наличии в составе трансформатора в сборе);
- комплект ЗИП на оборудование системы охлаждения, системы температурного контроля и защиты трансформатора.

6.3.11 Комплект ЗИП трансформатора с комбинированной системой охлаждения дополняют в соответствии с ТД и/или опросным листом.

6.3.12 В комплект ЗИП на оборудование системы охлаждения, системы температурного контроля и защиты трансформатора включают не менее 10 % от общего количества оборудования каждого типа, но не менее 1 ед. по каждому типу оборудования.

#### 6.4 Маркировка

6.4.1 Маркировку зажимов, вводов для внешнего присоединения наносят способом, обеспечивающим ее долговечность и стойкость к атмосферным воздействиям в соответствии с ГОСТ 18620. Маркировку выводов и ответвлений обмоток трансформатора выполняют в соответствии с приложением Г.

6.4.2 Каждый трансформатор снабжают табличкой, прикрепленной в месте, доступном для осмотра в процессе транспортирования, монтажа, хранения и эксплуатации.

6.4.3 При поставке трансформатора в защитном кожухе на внешней поверхности кожуха табличку трансформатора дублируют и располагают в месте, доступном для осмотра в процессе транспортирования, монтажа, хранения и эксплуатации.

6.4.4 Табличку выполняют из материала, устойчивого к атмосферным воздействиям. Надписи на табличке наносят нестираемым способом.

6.4.5 Для масляных трансформаторов на табличке указывают:

- наименование и условное обозначение вида трансформатора;
- обозначение НД на трансформатор;
- товарный знак и наименование изготовителя;
- заводской номер;
- год изготовления;
- количество фаз;
- номинальную мощность  $CO$ , кВ · А;
- номинальную частоту, Гц;
- номинальные напряжения всех обмоток, В;
- напряжения ответвлений  $CO$ , В, или %, и соответствующие им положения переключателя;
- номинальные токи обмоток для каждого вида охлаждения, А;
- условное обозначение схемы и группы соединения обмоток;
- потери холостого хода, Вт;
- потери короткого замыкания, Вт;
- напряжение короткого замыкания на основном ответвлении, %, измеренное при приемо-сдаточных испытаниях (в сквозном режиме);
- вид системы охлаждения;
- уровни изоляции всех обмоток (указывают испытательные напряжения промышленной частоты, полного грозового импульса для внутренней изоляции);
- полную массу, кг;
- наименование применяемого жидкого диэлектрика с указанием НД на данный жидкий диэлектрик;
- массу жидкого диэлектрика, кг;
- массу активной части, кг;
- транспортную массу, если она указана в НД или ТД на конкретные трансформаторы.

Допускается дополнительно наносить на табличку нестираемым способом быстро считываемый штриховый код (QR-код), соответствующий НД<sup>1)</sup>.

6.4.6 Для сухих трансформаторов на табличке указывают:

- наименование и условное обозначение вида трансформатора;
- обозначение НД на трансформатор;
- товарный знак и наименование изготовителя;
- заводской номер;
- год изготовления;
- класс нагревостойкости изоляции по ГОСТ 8865 для каждой обмотки;

<sup>1)</sup> На территории Российской Федерации действует ГОСТ Р ИСО/МЭК 18004—2015 «Информационные технологии. Технологии автоматической идентификации и сбора данных. Спецификация символики штрихового кода QR Code».

- число фаз;
- номинальную мощность  $S_0$ , кВ · А;
- номинальную частоту, Гц;
- номинальные напряжения всех обмоток, В;
- напряжения ответвлений  $S_0$ , В, или %, и соответствующее им положение регулировочной пере-  
мычки;
- номинальные токи обмоток для каждого вида охлаждения, А;
- условное обозначение схемы и группы соединения обмоток;
- потери холостого хода, Вт;
- потери короткого замыкания, Вт;
- напряжение короткого замыкания на основном ответвлении, %, измеренное при приемо-сдаточ-  
ных испытаниях (в сквозном режиме);
- вид системы охлаждения;
- полную массу, кг;
- уровни изоляции всех обмоток (указывают испытательные напряжения промышленной частоты,  
полного грозового импульса для внутренней изоляции);
- степень защиты по ГОСТ 14254;
- вид климатического исполнения по ГОСТ 15150;
- класс стойкости к воздействиям окружающей среды по НД;
- класс воспламеняемости по НД.

Допускается дополнительно наносить на табличку нестираемым способом быстро считываемый  
штриховой код (QR-код), соответствующий НД<sup>1)</sup>.

6.4.7 Кроме обозначения на табличке заводской номер масляного трансформатора наносят на  
баке рядом с табличкой.

6.4.8 На бак/защитный кожух трансформатора наносят манипуляционные знаки по ГОСТ 14192, а  
также предупреждающие надписи «Домкрат» при наличии мест под установку домкратов.

6.4.9 На баки трансформаторов, активная часть которых извлекается вместе с крышкой, наносят  
знак, информирующий об этом, если в эксплуатационных документах изготовителя отсутствуют данные  
сведения в явном виде.

6.4.10 Все надписи, указанные в 6.4.8, 6.4.9, выполняют несмываемой краской.

6.4.11 Маркировка места заземления — по ГОСТ 21130.

6.4.12 Транспортная маркировка — по ГОСТ 14192.

6.4.13 На детали и узлы трансформатора наносят маркировку, обеспечивающую их однозначную  
идентификацию, сборку.

## 6.5 Упаковка

6.5.1 Упаковка обеспечивает сохранность трансформатора при транспортировании железнодоро-  
жным, автомобильным, воздушным, морским или речным транспортом и хранении.

6.5.2 Трансформаторы и комплектующие изделия упаковывают по ГОСТ 23170. Категорию упа-  
ковки трансформатора и комплектующих изделий устанавливают в КД и/или опросном листе.

6.5.3 Сопрягаемые и/или уплотняемые поверхности защищают от загрязнений и повреждений.

6.5.4 Покупные изделия, поступающие изготовителю трансформаторов, упаковывают в соответ-  
ствии с НД на покупные изделия.

6.5.5 Упаковка (выбор категории упаковки) демонтированных на время транспортирования со-  
ставных и запасных частей, конструкция и тип ящиков в зависимости от внешних механических и клима-  
тических воздействий при транспортировании и хранении обеспечивают сохранность во время транс-  
портирования и хранения.

6.5.6 Консервация трансформатора (в т. ч. крепежных деталей) — согласно ТД и ГОСТ 23216.

6.5.7 Консервация неокрашенных и не имеющих АКП наружных поверхностей трансформатора,  
подвергающихся коррозии и порче, — по ГОСТ 9.014.

6.5.8 Комплект сопроводительных документов вкладывают в герметичный пакет, обеспечивающий  
их сохранность при транспортировании и хранении. Категория упаковки — не ниже КУ-4 по ГОСТ 23216.

---

<sup>1)</sup> На территории Российской Федерации действует ГОСТ Р ИСО/МЭК 18004—2015 «Информационные тех-  
нологии. Технологии автоматической идентификации и сбора данных. Спецификация символики штрихового кода  
QR Code».



6.5.9 На транспортную тару с комплектом сопроводительных документов наносят надпись о ее наличии.

6.5.10 Каждое грузовое место сопровождают индивидуальным упаковочным листом, который вкладывают в пакет из водонепроницаемой бумаги или бумаги с полиэтиленовым покрытием. Пакет дополнительно заворачивают в водонепроницаемую бумагу и размещают в специальном кармане, изготовленном в соответствии с ТД. Карман прикрепляют на грузовое место около маркировки груза.

## 7 Правила безопасности

7.1 Правила безопасности, в том числе пожарной безопасности и промышленной безопасности, — по ГОСТ 12.1.004, ГОСТ 12.2.003, ГОСТ 12.2.007.0, ГОСТ 12.2.007.2, ГОСТ 12.2.007.3, ГОСТ 12.2.044.

7.2 К монтажу, демонтажу, эксплуатации, техническому обслуживанию и ремонту трансформатора допускают лиц не моложе 18 лет, имеющих квалификацию, соответствующую выполняемой работе, прошедших в установленном порядке медицинский осмотр/обследование и не имеющих медицинских противопоказаний, прошедших вводный инструктаж по охране труда и пожарной безопасности, первичный инструктаж на рабочем месте по охране труда, первичный инструктаж по пожарной безопасности, обучение и проверку знаний требований охраны труда и методов оказания первой помощи пострадавшим, стажировку и допуск к самостоятельной работе.

7.3 Персонал обеспечивают сертифицированными специальной одеждой, специальной обувью и другими средствами индивидуальной защиты в соответствии с НД в зависимости от характера выполняемых работ.

7.4 Вероятность возникновения пожара в трансформаторах — не более  $10^{-6}$  в год по ГОСТ 12.1.004.

7.5 Правила безопасности устанавливаются в ТД на трансформатор и комплектующие изделия.

7.6 Правила безопасности при погрузочно-разгрузочных работах — по ГОСТ 12.3.009.

7.7 Правила безопасности при электромонтажных работах — по ГОСТ 12.3.032.

7.8 Правила безопасности при воздействии шума — по ГОСТ 12.1.003.

7.9 Правила безопасности при испытаниях — по ГОСТ 12.1.004, ГОСТ 12.3.019.

7.10 Сигнальные цвета, знаки безопасности и сигнальная разметка — по ГОСТ 12.4.026.

7.11 Кабельная продукция навесного оборудования и внешних соединений должна быть выполнена кабелем промышленного изготовления в защитной оболочке исполнения нг-LS/нг-HF/нг-FRLS/нг-FRHF/нг-LSLTx/нг-FRLSLTx по ГОСТ 31996 либо отдельными проводами в изоляции.

7.12 Заземление остовов и кожухов (для сухих трансформаторов), баков (для масляных трансформаторов), защитных ограждений трансформаторов (при наличии в составе трансформатора) — по ГОСТ 12.2.007.0 со следующими дополнениями:

- при применении для заземления резьбового соединения диаметр резьбы — М12 для трансформаторов мощностью 25 кВ · А и более и М8 — для трансформаторов мощностью менее 25 кВ · А;
- поверхность заземляющего контакта — достаточная для присоединения стальной шины сечением не менее 40 × 4 мм;

- значение сопротивления между заземляющим болтом и каждой доступной прикосновению металлической нетоковедущей частью трансформатора (в т. ч. кожуха и защитных ограждений (при наличии)), которая может оказаться под напряжением, — не более 0,1 Ом;

- заземляющий контакт должен быть расположен в доступном месте внизу бака/кожуха/остова со стороны, противоположной относительно расположения регулировочных ответвлений СО для сухих трансформаторов и противоположной относительно расположения вводов СО для масляных трансформаторов. Допускается размещение дополнительного заземляющего контакта с противоположной стороны трансформатора, если из-за конструктивных особенностей трансформатора после его подключения к ПЧ доступ к заземляющему контакту затруднен и не обеспечивает установленные требования безопасности.

7.13 Трансформаторы с жидким диэлектриком должны быть снабжены прикрепленными к баку лестницей и упорами в соответствии с ГОСТ 12.2.007.2.

Примечание — Данное правило не распространяется на герметичные трансформаторы (без расширителя).

7.14 Правила безопасности для трансформаторов, заполненных жидким негорючим диэлектриком:

- синтетические жидкие диэлектрики не должны быть токсичны и не должны поддерживать горение;

- пары синтетических жидких диэлектриков и продукты их разложения не должны образовывать в смеси с воздухом или азотом токсичной, взрывчатой или горючей смеси.

7.15 Правила санитарно-гигиенической безопасности:

- допустимые значения шумовых характеристик для масляных трансформаторов — по ГОСТ 12.2.024 и/или опросному листу;

- допустимые значения шумовых характеристик для сухих трансформаторов и трансформаторов, заполненных жидким негорючим диэлектриком, — по НД и ТУ на эти трансформаторы и/или опросному листу.

## 8 Правила охраны окружающей среды

8.1 Конструкция трансформатора обеспечивает безопасные для персонала и окружающей среды транспортирование, хранение, установку трансформатора при монтаже, демонтаже, проведение испытаний и эксплуатацию.

8.2 Материалы, применяемые при изготовлении трансформаторов, не оказывают опасное и вредное воздействие на организм человека во всех заданных режимах работы и предусмотренных условиях эксплуатации.

8.3 Обращение с отходами, образующимися в процессе монтажа, испытаний, эксплуатации и демонтажа, — в соответствии с законодательством государств — членов Содружества Независимых Государств и Евразийского экономического союза.

Утилизацию отходов осуществляют в специализированных организациях, имеющих право осуществлять данный вид деятельности.

8.4 Запрещается применение жидкого диэлектрика, содержащего полихлорированные дифенилы и терфенилы, галогены.

8.5 Правила утилизации трансформатора и методы утилизации приводят в РЭ в зависимости от материалов, применяемых при изготовлении трансформатора.

## 9 Правила приемки

### 9.1 Общие указания

9.1.1 Испытания проводят по ГОСТ 15.309, НД<sup>1)</sup> и утвержденной изготовителем ПМИ.

9.1.2 Изготовитель согласовывает с заказчиком ПМИ, если это предусмотрено в договоре на поставку. Допускается по требованию заказчика участие представителей заказчика в испытаниях.

9.1.3 ПМИ выполняют в соответствии с ГОСТ 2.106 или НД<sup>2)</sup>.

9.1.4 Для проведения всех видов испытаний, кроме приемо-сдаточных (если это не предусмотрено в договоре на поставку), как правило, назначают комиссию.

9.1.5 Испытания проводят под контролем службы технического контроля изготовителя/поставщика или любой другой службы, персонала или отдельных специалистов, на которых возлагается контроль готовой продукции.

9.1.6 Трансформаторы испытывают в сборе с установленными комплектующими изделиями и внешними вспомогательными устройствами, которые могут оказать влияние на результаты испытаний.

9.1.7 Допускается в зависимости от конструкции изделий проводить испытания трансформатора без установки отдельных сборочных единиц или деталей, функционально не влияющих на результат испытаний, если это указано в ТД.

9.1.8 Порядок проведения повторных испытаний, оформление и оценка результатов испытаний, условия окончательного забракования — по ГОСТ 15.309, НД<sup>2)</sup>.

---

<sup>1)</sup> В Российской Федерации действует ГОСТ Р 15.301—2016 «Система разработки и постановки продукции на производство. Продукция производственно-технического назначения. Порядок разработки и постановки продукции на производство».

<sup>2)</sup> В Российской Федерации действует ГОСТ Р 2.106—2019 «Единая система конструкторской документации. Текстовые документы».

9.1.9 Ответственность за успешное завершение испытаний трансформатора несет изготовитель трансформатора.

## 9.2 Виды испытаний

9.2.1 Для контроля соответствия трансформатора требованиям настоящего стандарта установлены следующие виды испытаний: приемо-сдаточные, типовые (квалификационные, приемочные) и периодические.

9.2.2 По требованию заказчика допускается проведение дополнительных видов испытаний/проверок, указанных в опросном листе или согласованных при заказе.

9.2.3 Дополнительные виды испытаний/проверок трансформаторов, обусловленные спецификой их конструкции и работы, — по НД или ТД на конкретные типы трансформаторов.

9.2.4 Приемо-сдаточным испытаниям подвергают каждый трансформатор.

9.2.5 Типовым испытаниям подвергают трансформатор единичного производства, образец(цы) из опытной партии, а также изготовленный(е) с внесением изменений в конструкцию и/или технологию изготовления.

9.2.6 Необходимость и объем повторных типовых испытаний, выполняемых в случае внесения изменений в конструкцию трансформаторов, определяет изготовитель исходя из особенностей вносимых изменений, если иное не предусмотрено в договоре на поставку и предлагаемые изменения в конструкции трансформаторов не повлекут изменения потребительских свойств, затрагивающих положения заключенного договора на поставку.

9.2.7 Квалификационным испытаниям подвергают установочные серии или трансформаторы первой промышленной партии.

9.2.8 Приемочным испытаниям подвергают опытные образцы, опытные партии или трансформаторы единичного производства.

9.2.9 Периодическим испытаниям подвергают трансформатор серийного производства (из последней партии, принятой службой технического контроля изготовителя/поставщика или любой другой службой, персоналом или отдельными специалистами, на которых возлагается контроль готовой продукции), успешно прошедший приемо-сдаточные испытания.

9.2.10 Периодические испытания следует проводить не реже:

- 1 раза в 5 лет — для трансформаторов мощностью менее 10 МВ · А и 10 МВ · А включительно;
- 1 раза в 8 лет — для трансформаторов мощностью свыше 10 МВ · А.

9.2.11 Допускается проводить отдельные виды испытаний:

- включенные в ПМИ типовых и периодических испытаний на разных трансформаторах данного типа одного изготовителя;
- на разных трансформаторах, имеющих отличия по ВО и/или системе охлаждения, но одинаковую конструкцию применительно к конкретному виду испытаний по согласованию между заказчиком и изготовителем. Идентичность конструкции подтверждает изготовитель с предоставлением соответствующего обоснования заказчику (по требованию).

9.2.12 Условия, при которых отдельные периодические испытания не проводят — по ГОСТ 11677 и НД<sup>1)</sup>.

9.2.13 Если за период, прошедший после проведения приемочных или предыдущих периодических испытаний, были проведены типовые испытания по отдельным испытаниям и проверкам, то эти испытания засчитывают как периодические.

9.2.14 Результаты типовых (квалификационных, приемочных) испытаний допускается принимать за результаты периодических испытаний при приемке продукции вплоть до получения результатов очередных периодических испытаний.

9.2.15 Виды испытаний, проверок и измерений и соответствующие им методы контроля трансформаторов приведены в таблице 4.

<sup>1)</sup> В Российской Федерации действуют ГОСТ Р 52719—2007 «Трансформаторы силовые. Общие технические условия» и ГОСТ Р 54827—2011 «Трансформаторы сухие. Общие технические условия».

Таблица 4 — Виды испытаний/проверок и методы контроля трансформаторов

Наименование испытания/проверки	Вид трансформатора	Виды испытаний			Метод контроля (пункт стандарта)
		Приемо-сдаточные	Типовые/ квалификационные/ приемочные	Периодические	
Проверка ТД, комплектности, внешнего вида, состояния АКП, маркировки, соответствия трансформатора ТД и опросному листу	М, С	+	+	+	10.2
Измерение электрического сопротивления заземления металлических частей, доступных прикосновению	М, С	+	+	+	10.3
Испытание пробы жидкого диэлектрика	М	+	+	+	10.4
Измерение сопротивления изоляции	М, С	+	+	+	10.5
Измерение коэффициента трансформации, проверка схемы и группы соединения обмоток	М, С	+	+	+	10.6
Испытание электрической прочности изоляции обмоток вместе с вводами повышенным напряжением частотой 50 Гц	М, С	+	+	+	10.7
Испытание электрической прочности изоляции обмоток индуктированным напряжением	М, С	+	+	+	10.8
Испытание устройства ПБВ	М, С	+	+	+	10.9
Измерение сопротивления обмоток постоянному току	М, С	+	+	+	10.10
Измерение напряжения короткого замыкания (в сквозном режиме и в режиме коммутации) и потерь короткого замыкания	М, С	+	+	+	10.11
Измерение потерь холостого хода при малом напряжении	М, С	*	*	*	10.12
Измерение потерь и тока холостого хода при номинальном напряжении	М, С	+	+	+	10.13
Измерение характеристик ЧР	С	+	+	+	10.14
Испытание бака трансформатора на герметичность	М	+	+	+	10.15
Испытание системы охлаждения, системы температурного контроля и защиты трансформатора. Измерение сопротивления термодатчиков для контроля температуры. Проверка выдачи сигналов в систему автоматики ПЧ	М, С	+	+	+	10.16
Измерение гармонического состава тока холостого хода	М, С	—	+	—	10.17
Испытание на нагрев	М, С	—	+	+	10.18
Продолжительная работа трансформатора при превышении напряжения на 10 % от номинального напряжения данного ответвления	М, С	—	+	+	10.19
Акустические испытания	М, С	—	+	+	10.20

Окончание таблицы 4

Наименование испытания/проверки	Вид трансформатора	Виды испытаний			Метод контроля (пункт стандарта)
		Приемо-сдаточные	Типовые/квалификационные/приемочные	Периодические	
Проверка массы	М, С	—	+	+	10.21
Испытание электрической прочности изоляции напряжениями грозовых импульсов	М, С	—	+	+	10.22
Испытание бака трансформатора на механическую прочность	М	—	+	+	10.23
Испытание/проверка на пожарную безопасность	М, С	—	+	+	10.24
Климатические испытания	С	—	+	+	10.25
Испытание на стойкость к воздействиям окружающей среды	С	—	+	+	10.26
Испытание на стойкость при коротких замыканиях	М, С	—	+	+	10.27
Испытания на сейсмостойкость	М, С	—	+	+	10.28
Проверка кожуха на соответствие установленной степени защиты	С	—	+	+	10.29
<p><b>Примечания</b></p> <p>1 Применены следующие условные обозначения:</p> <ul style="list-style-type: none"> <li>- «+» — испытание/проверку проводят;</li> <li>- «—» — испытание/проверку не проводят;</li> <li>- «*» — испытание/проверку проводят по усмотрению изготовителя/требованию заказчика, указанному в опросном листе и/или согласованному при заказе;</li> <li>- «М» — масляные трансформаторы;</li> <li>- «С» — сухие трансформаторы.</li> </ul> <p>2 Для трансформаторов с комбинированными системами охлаждения вид трансформатора принимают в соответствии с паспортом.</p> <p>3 Проверку кожуха проводят при его наличии.</p>					

### 9.3 Средства измерений и испытательное оборудование

При проведении испытаний/проверок применяют СИ, поверенные/откалиброванные и имеющие действующие документы о поверке/калибровке СИ в соответствии с установленными требованиями, а также испытательное оборудование в соответствии с установленными требованиями.

## 10 Методы контроля

### 10.1 Общие сведения

10.1.1 Методы испытаний/поверок — по ПМИ и настоящему стандарту.

10.1.2 Все испытания проводят при нормальных климатических условиях по ГОСТ 15150, ГОСТ 15543.1.

10.1.3 По согласованию с заказчиком допускается проведение отдельных испытаний трансформатора в составе ПЧ. Испытания трансформатора в составе ПЧ не приводят к снижению требований к трансформатору, установленных в настоящем стандарте.



10.1.4 По согласованию с заказчиком допускается применение методов испытаний/проверок и критериев оценки полученных результатов по НД и методикам, отличным от приведенных в настоящем стандарте.

10.1.5 Климатические испытания, испытания на стойкость к воздействиям окружающей среды проводят на одном трансформаторе, представляющем вид конструкции.

## **10.2 Проверка технической документации, комплектности, внешнего вида, состояния антикоррозионного покрытия, маркировки, соответствия трансформатора технической документации и опросному листу**

10.2.1 Проверку проводят визуально с применением СИ (при необходимости).

10.2.2 Проверку ТД выполняют на соответствие 6.3, разделам 7 и 8, 9.1.6, 12.8, опросному листу.

10.2.3 Комплектность трансформатора проверяют на соответствие 6.2.23, 6.3, опросному листу.

10.2.4 Внешний вид проверяют на соответствие ТД и опросному листу.

10.2.5 Состояние АКП проверяют на соответствие 6.1.2.15—6.1.2.22, ТУ и/или опросному листу. Проверку выполняют по ГОСТ 9.302. Класс покрытия и адгезию подтверждают протоколами испытаний изготовителя. Измерение толщины АКП проводят по ГОСТ 9.302 и/или методике изготовителя в соответствии с паспортом или ТД на СИ.

10.2.6 Маркировку проверяют на соответствие 6.4, ГОСТ 18620 и ТУ.

10.2.7 Габаритные, установочные и присоединительные размеры трансформатора, высоту заливного патрубка трансформатора с жидким негорючим диэлектриком, обеспечивающим отсутствие воздуха в высоковольтных вводах, проверяют на соответствие ТД трансформатора и опросному листу.

## **10.3 Измерение электрического сопротивления заземления металлических частей, доступных прикосновению**

10.3.1 Измерение электрического сопротивления заземления металлических частей, доступных прикосновению, — по методике измерения сопротивления обмоток постоянному току по ГОСТ 3484.1 или по ГОСТ 26567.

10.3.2 Перед измерениями трансформатор отключают от внешних питающих сетей и нагрузки. Затем при необходимости зачищают АКП и обезжиривают зачищенную поверхность на металлоконструкциях защитного кожуха или бака трансформатора в местах, указанных в ТД.

10.3.3 Критерии оценки результатов испытаний — по 7.12.

## **10.4 Испытание пробы жидкого диэлектрика**

10.4.1 Испытание пробы жидкого диэлектрика — по методике изготовителя.

10.4.2 Отбор проб и их испытание выполняют перед началом и после выполнения испытания электрической прочности изоляции трансформатора, испытания на нагрев, испытания на стойкость при коротких замыканиях.

10.4.3 Жидкий диэлектрик считают выдержавшим испытание, если:

- трансформаторное масло соответствует 6.2.19, если иное не установлено в опросном листе и/или договоре на поставку;

- негорючий жидкий диэлектрик соответствует 6.2.20, если иное не установлено в опросном листе и/или договоре на поставку.

## **10.5 Измерение сопротивления изоляции**

10.5.1 Измерение сопротивления изоляции — по ГОСТ 3484.3.

10.5.2 Для трансформаторов сухого типа дополнительно к измерению сопротивления изоляции по ГОСТ 3484.3 выполняют измерение сопротивления изоляции доступных стяжных шпилек, бандажей, полубандажей ярм и прессирующих колец трансформаторов относительно активной стали и ярмовых балок, а также ярмовых балок относительно активной стали и электрических экранов относительно обмоток и сердечника (при наличии данных конструктивных элементов).

10.5.3 Критерии оценки результатов испытаний — по 6.1.2.55—6.1.2.57.

10.5.4 При наличии требования в ТД выполняют контроль коэффициента абсорбции трансформатора на соответствие ТД. Проверку выполняют по ГОСТ 3484.3—88 (раздел 4).

## 10.6 Измерение коэффициента трансформации, проверка схемы и группы соединения обмоток

10.6.1 Измерение коэффициента трансформации выполняют по ГОСТ 3484.1—88 (раздел 2) поочередно на всех ступенях ПБВ.

10.6.2 Критерии оценки результатов испытаний — по таблице 2.

10.6.3 Проверка схемы и группы соединения обмоток на соответствие ТД и/или опросному листу — по ГОСТ 3484.1—88 (раздел 3). По согласованию с заказчиком проверку допускается выполнять по методике изготовителя.

## 10.7 Испытание электрической прочности изоляции обмоток

10.7.1 Испытание электрической прочности изоляции обмоток вместе с вводами повышенным напряжением частотой 50 Гц — по ГОСТ 22756 и НД<sup>1)</sup>.

10.7.2 Испытанию подвергают СО, ВО, КО, ВПО, секции ВО, группы ВО.

10.7.3 Электрическая прочность изоляции обмоток трансформаторов и значения испытательных напряжений — по 6.1.2.60 — 6.1.2.63.

10.7.4 Термодатчики для контроля температуры сердечника и обмоток устанавливают на трансформаторе до проведения испытания.

10.7.5 Трансформатор считают выдержавшим испытание, если во время подъема испытательного напряжения, выдержки в течение 60 с и последующего снижения испытательного напряжения не произошло полного разряда или недопустимых повреждений изоляции трансформатора.

## 10.8 Испытание электрической прочности изоляции обмоток индуктированным напряжением

10.8.1 Испытание электрической прочности изоляции обмоток индуктированным напряжением — по ГОСТ 22756 и НД<sup>1)</sup>.

10.8.2 Испытательное напряжение соответствует удвоенному номинальному напряжению трансформатора.

10.8.3 Длительность выдержки испытательного напряжения — 60 с при частоте испытательного напряжения до 100 Гц включительно. При частоте испытательного напряжения  $f$ , Гц, более 100 Гц длительность выдержки испытательного напряжения —  $6000/f$ , но не менее 15 с.

10.8.4 Трансформатор считают выдержавшим испытание, если во время подъема испытательного напряжения, выдержки и последующего снижения испытательного напряжения не произошло полного разряда или недопустимых повреждений изоляции трансформатора.

## 10.9 Испытание устройства переключения без возбуждения

10.9.1 Испытание устройства ПБВ масляных трансформаторов заключается в проверке устройства ПБВ и ТД на устройство ПБВ на соответствие ТД на трансформатор и опросному листу, а также проверке работоспособности устройства ПБВ путем прогонки 3 раза по всему диапазону регулирования.

10.9.2 Испытание устройства ПБВ сухих трансформаторов заключается в проверке качества болтового соединения регулировочной перемычки/перемычек, состояния опорных изоляторов, соответствия ТД на трансформатор и опросному листу.

## 10.10 Измерение сопротивления обмоток постоянному току

10.10.1 Измерение сопротивления обмоток постоянному току выполняют на всех положениях устройства ПБВ по ГОСТ 3484.1—88 (раздел 4).

10.10.2 Обмотки считают выдержавшими испытание, если отличия сопротивления обмоток постоянному току, измеренные на одинаковых ответвлениях разных фаз при одинаковой температуре, составляют не более 2 % друг от друга и от данных, указанных в паспорте трансформатора.

<sup>1)</sup> В Российской Федерации действует ГОСТ Р 56738—2015 «Трансформаторы силовые и реакторы. Требования и методы испытаний электрической прочности изоляции».



### **10.11 Измерение напряжения короткого замыкания (в сквозном режиме и в режиме коммутации) и потерь короткого замыкания**

10.11.1 Измерение напряжения короткого замыкания (в сквозном режиме и в режиме коммутации) и потерь короткого замыкания, а также обработка полученных данных — по ГОСТ 3484.1—88 (раздел 5) и 6.1.1.13.

10.11.2 При проведении приемочных, типовых или периодических испытаний дополнительно следует проводить измерение потерь и напряжения короткого замыкания (в сквозном режиме) на крайних ответвлениях СО.

10.11.3 Трансформатор считают выдержавшим испытание, если значения предельных отклонений потерь и напряжения короткого замыкания от значений, установленных в ТД на трансформатор, соответствуют критериям оценки, приведенным в таблице 2.

### **10.12 Измерение потерь холостого хода при малом напряжении**

10.12.1 Измерение потерь холостого хода при малом напряжении — по ГОСТ 3484.1—88 (раздел 6).

10.12.2 Результаты испытаний являются информационными и могут иметь браковочные критерии в случае наличия соответствующих сведений в ТД изготовителя.

10.12.3 По согласованию с заказчиком допускается оценка результатов испытаний по иным критериям, приведенным в ТД.

### **10.13 Измерение потерь и тока холостого хода при номинальном напряжении**

10.13.1 Измерение потерь и тока холостого хода при номинальном напряжении — по ГОСТ 3484.1—88 (раздел 6).

10.13.2 Измерение потерь и тока холостого хода проводят после испытания электрической прочности изоляции.

10.13.3 Трансформатор считают выдержавшим испытание, если предельные отклонения измеренных потерь и тока холостого хода от значений, приведенных в ТД, соответствуют критериям оценки, приведенным в таблице 2.

10.13.4 По результатам определения потерь холостого хода, потерь короткого замыкания и мощности электрической энергии, потребляемой трансформатором на собственные нужды (в т. ч. с учетом оборудования системы охлаждения при наличии в комплекте поставки), выполняют контроль значения коэффициента полезного действия на соответствие 6.1.7.2 по методике изготовителя.

### **10.14 Измерение характеристик частичных разрядов**

10.14.1 Измерение характеристик ЧР<sup>1)</sup> — по ГОСТ 20074, ГОСТ 21023 и НД<sup>2)</sup>.

10.14.2 Измерение характеристик ЧР проводят после завершения всех испытаний изоляции. Допускается проведение измерений во время испытаний изоляции напряжением промышленной частоты.

10.14.3 Измерение характеристик ЧР масляных трансформаторов выполняют при наличии соответствующих указаний в ТД.

10.14.4 Критерии оценки результатов испытаний — по 6.1.2.58, 6.1.2.59.

### **10.15 Испытание бака трансформатора на герметичность**

10.15.1 Испытание бака трансформатора на герметичность — по ГОСТ 3484.5.

10.15.2 Испытанию на герметичность подвергают бак трансформатора с активной частью.

10.15.3 Создают в баке избыточное давление установленного в ПМИ значения одним из следующих способов:

- нагнетанием в бак газа — азота первого сорта по ГОСТ 9293 или сжатого воздуха по ГОСТ 17433 с контролем давления по манометру;

<sup>1)</sup> В Российской Федерации измерение характеристик ЧР трансформаторов сухого типа — по ГОСТ Р 54827—2011 «Трансформаторы сухие. Общие технические условия».

<sup>2)</sup> В Российской Федерации действуют ГОСТ Р 56738—2015 «Трансформаторы силовые и реакторы. Требования и методы испытаний электрической прочности изоляции» и ГОСТ Р 55191—2012 «Методы испытаний высоким напряжением. Измерения частичных разрядов».

- подкачкой в бак масла или негорючего жидкого диэлектрика с контролем давления по манометру или столбом масла или негорючего жидкого диэлектрика с контролем высоты по маслоуказателю;
- комбинированием подкачки масла или негорючего жидкого диэлектрика с нагнетанием газа.

10.15.4 Бак трансформатора считают выдержавшим испытание на герметичность, если в течение установленного в ТД времени снаружи бака не обнаружено течей заполняющей его жидкости, а также выполнено одно из следующих условий в зависимости от способа создания в баке избыточного давления:

- не произошло падения избыточного нормированного давления заполняющего его газа или жидкого диэлектрика больше значения, указанного в ТД на трансформаторы конкретных типов;
- не произошло падения высоты столба жидкого диэлектрика больше значения, указанного в ТД на трансформаторы конкретных типов.

#### **10.16 Испытание системы охлаждения, системы температурного контроля и защиты трансформатора. Измерение сопротивления термодатчиков для контроля температуры. Проверка выдачи сигналов в систему автоматики преобразователя частоты**

10.16.1 Испытание системы охлаждения, системы температурного контроля и защиты трансформатора и оценку полученных результатов выполняют по методике изготовителя.

10.16.2 Для комбинированных систем охлаждения дополнительно выполняют проверки и испытания в соответствии с особенностями конструкции системы охлаждения и ТД — по методике изготовителя, если иное не указано в опросном листе.

10.16.3 Сопротивление изоляции термодатчиков для контроля температуры — согласно 6.1.2.56.

10.16.4 Проверку выдачи сигналов в систему автоматики ПЧ (если иное не установлено в опросном листе и/или согласовано при заказе) выполняют по методике изготовителя с учетом требований ТД на ПЧ (при наличии) и опросного листа. По согласованию с заказчиком проверку выдачи сигналов выполняют без применения дополнительных испытательных стендов и комплексов.

#### **10.17 Измерение гармонического состава тока холостого хода**

10.17.1 Измерение гармонического состава тока холостого хода (если это определено в НД и ТД на конкретный вид трансформатора, либо установлено в опросном листе) — по ГОСТ 3484.1—88 (раздел 8).

10.17.2 Измерение гармонического состава тока холостого хода выполняют при измерении потерь и тока холостого хода при номинальном напряжении.

10.17.3 Значения гармоник не нормируются, если иное не установлено в НД и ТД на конкретный вид трансформатора либо установлено в опросном листе.

#### **10.18 Испытание на нагрев**

10.18.1 Испытание на нагрев — по ГОСТ 3484.2.

**Примечание** — Способ испытания на нагрев трансформаторов исполнения IP00 по ГОСТ 14254 с принудительным охлаждением изготовитель согласовывает с заказчиком, если это не установлено в опросном листе.

10.18.2 При проведении испытания на нагрев выполняют тепловизионный контроль. Тепловизионный контроль — по НД, а также по методике изготовителя. В протоколе испытаний приводят результаты измерения сопротивлений обмоток, показания термодатчиков и тепловизионные снимки с отображением значений наиболее нагретых точек для каждого из режимов измерений.

10.18.3 После завершения испытания на нагрев рекомендуется проверка установленных в ТУ параметров по систематическим нагрузкам и перегрузкам.

10.18.4 После завершения испытания на нагрев рекомендуется проверка трансформатора на соответствие 6.1.4.2. Проверку выполняет изготовитель трансформатора при наличии в комплекте поставки трансформатора с принудительной системой охлаждения вентиляторов и/или насосов системы охлаждения. В случае отсутствия в комплекте поставки трансформатора с принудительной системой охлаждения вентиляторов и/или насосов системы охлаждения изготовитель ПЧ и/или заказчик выполняет проверку в составе частотно-регулируемого электропривода. Допускается расчетное подтверждение соответствия трансформатора 6.1.4.2 по методике изготовителя трансформатора либо по методике изготовителя ПЧ.

10.18.5 Превышения температуры отдельных элементов трансформатора над температурой охлаждающей среды при проведении испытания на нагрев — не более значений, приведенных в 6.1.2.51, 6.1.2.52 и ТД, если иное не установлено в опросном листе.

10.18.6 При наличии соответствующих требований и норм в техническом задании на поставку и/или ТД следует выполнить контроль значения температур наиболее нагретой точки обмоток.

#### **10.19 Продолжительная работа трансформатора при превышении напряжения на 10 % от номинального напряжения данного ответвления**

10.19.1 Испытание выполняют по ГОСТ 3484.2 в целях определения соответствия трансформатора ГОСТ 11677—85 (пункт 9.4.2) и НД<sup>1)</sup> одновременно или после завершения испытания на нагрев путем подачи на обмотки трансформатора  $1,1 \cdot U_{\text{НОМ}}$ . Испытания выполняют для ответвления СО, которому соответствует максимальное значение магнитной индукции в сердечнике трансформатора, с фиксацией температуры сердечника, обмоток и металлоконструкций трансформатора.

10.19.2 При проведении испытания выполняют тепловизионный контроль. Тепловизионный контроль — по 10.18.2.

10.19.3 Критерии оценки результатов испытания — по 10.18.4.

#### **10.20 Акустические испытания**

10.20.1 Акустические испытания — по ГОСТ 12.2.024, ГОСТ 31252.

10.20.2 Трансформатор считают выдержавшим испытания, если шумовые характеристики соответствуют 7.15 и/или опросному листу.

#### **10.21 Проверка массы**

10.21.1 Для трансформаторов мощностью до 1600 кВ · А включительно проверку массы выполняют взвешиванием в соответствии с методикой изготовителя. Для трансформаторов мощностью свыше 1600 кВ · А проверку массы допускается выполнять расчетом по методике изготовителя, если иное не установлено в договоре на поставку.

10.21.2 Трансформатор считают выдержавшим испытание, если полученная по результатам испытаний масса трансформатора (в сборе) — не более приведенной в ТУ и/или опросном листе.

#### **10.22 Испытание электрической прочности изоляции напряжениями грозовых импульсов**

10.22.1 Испытание электрической прочности изоляции напряжениями грозовых импульсов — по ГОСТ 22756 и НД<sup>2)</sup>, если иное не установлено в опросном листе.

10.22.2 Испытание выполняют полными и срезанными грозовыми импульсами обеих полярностей (положительной и отрицательной, по три импульса каждой полярности).

10.22.3 Трансформатор считают выдержавшим испытания, если было приложено не менее трех импульсов нормированного испытательного напряжения по ГОСТ 1516.3 и НД<sup>3)</sup> и отсутствуют признаки повреждений изоляции (искажение воздействующего грозового импульса, отсутствие разряда на срезавшем промежутке при испытании срезанным грозовым импульсом).

#### **10.23 Испытание бака трансформатора на механическую прочность**

10.23.1 Испытание бака трансформатора на механическую прочность — по ГОСТ 3484.4 (при внутреннем избыточном давлении и при вакууме, силовые нагрузки при подъеме трансформатора краном) и ТД.

10.23.2 Оценку прочности бака проводят сравнением вычисленных напряжений с допускаемыми напряжениями в соответствующих контрольных точках, а также на основании визуального контроля бака.

10.23.3 Бак трансформатора считают выдержавшим испытание, если:  
- выполнены условия по ГОСТ 3484.4, ГОСТ 11677—85 (пункт 3.5.18) и НД<sup>4)</sup>;

<sup>1)</sup> В Российской Федерации действует ГОСТ Р 52719—2007 «Трансформаторы силовые. Общие технические условия» и ГОСТ Р 54827—2011 «Трансформаторы сухие. Общие технические условия».

<sup>2)</sup> В Российской Федерации действует ГОСТ Р 56738—2015 «Трансформаторы силовые и реакторы. Требования и методы испытаний электрической прочности изоляции».

<sup>3)</sup> В Российской Федерации действует ГОСТ Р 55195—2012 «Электрооборудование и электроустановки переменного тока на напряжения от 1 до 750 кВ. Требования к электрической прочности изоляции».

<sup>4)</sup> В Российской Федерации действуют ГОСТ Р 52719—2007 «Трансформаторы силовые. Общие технические условия» и ГОСТ Р 54827—2011 (МЭК 60076-11:2004) «Трансформаторы сухие. Общие технические условия».

- вычисленные по ГОСТ 3484.4 напряжения не превышают допустимых по ТД, а остаточная деформация бака не фиксируется визуально.

#### **10.24 Испытание/проверка на пожарную безопасность**

10.24.1 Испытание/проверку на пожарную безопасность выполняют путем проведения натуральных испытаний по методике изготовителя, согласованной с заказчиком. Допускается испытание/проверку на пожарную безопасность выполнять расчетным методом по методике изготовителя, соответствующей ГОСТ 12.1.004.

10.24.2 Натурные испытания выполняют на одном комплекте фазы трансформатора без кожуха, содержащем СО, ВО (КО и ВПО — при необходимости), стержень сердечника и изоляционные компоненты. Допускается замена стержня сердечника на модель из материала с такими же размерами относительно комплекта фазы трансформатора и термическими свойствами, как оригинал. Ядро не моделируют, а ответвления СО, ВО, КО, ВПО обрезают на верхнем и нижнем уровнях обмотки.

10.24.3 Трансформатор считают выдержавшим испытание/проверку на пожарную безопасность расчетным методом, если выполнены условия 6.2.7, 6.2.20, 7.1, 7.4, 7.11, а также критерии по методике изготовителя.

10.24.4 Трансформатор считают выдержавшим натурные испытания, если:

- материалы, применяемые при изготовлении трансформатора, соответствуют 6.2.7, 6.2.20, 7.4;
- превышение температуры газов в измерительной секции над температурой окружающей среды во время испытаний не более установленного в методике изготовителя, но не более 420 °С;
- через 5 мин после отключения радиаторной панели (45 мин после начала испытаний) превышение температуры газов в измерительной секции отводящей трубы над температурой окружающей среды — не более 140 °С и уменьшается при измерениях с интервалами 10 мин;
- через 60 мин после начала испытаний превышение температуры газов в измерительной секции отводящей трубы не более 80 °С. Соблюдение этих условий показывает, что горение прекратилось. При естественной циркуляции воздуха может быть допущено более высокое значение превышения температуры, если накопленная тепловая энергия препятствует падению температуры;
- среднее арифметическое значение коэффициента пропускания света в измерительной секции для оптического пути через дым на протяжении 1 м за период от 20 до 60 мин с момента начала испытаний составляет не менее 20 % (индикаторное значение).

#### **10.25 Климатические испытания**

10.25.1 Климатические испытания — по ГОСТ 16962.1.

10.25.2 Трансформатор считают выдержавшим климатические испытания, если подтверждена принадлежность трансформатора к классу климатических условий, определенному в ТУ и паспорте на трансформатор.

#### **10.26 Испытание на стойкость к воздействиям окружающей среды**

10.26.1 Испытание на стойкость к воздействиям окружающей среды — по ГОСТ 16962.1.

10.26.2 Трансформатор считают выдержавшим испытание на стойкость к воздействиям окружающей среды, если подтверждена принадлежность трансформатора к классу стойкости к воздействиям окружающей среды, установленному в ТУ и паспорте на трансформатор.

#### **10.27 Испытание на стойкость при коротких замыканиях**

10.27.1 Испытание на стойкость при коротких замыканиях и критерии оценки полученных результатов — по ГОСТ 20243.

10.27.2 Испытание на стойкость при коротких замыканиях допускается выполнять путем расчетного сравнения с трансформатором аналогичной конструкции (прототипом), выдержавшим испытания на стойкость при коротких замыканиях, при выполнении условий:

- а) трансформатор и прототип изготовлены одним и тем же изготовителем по одному технологическому процессу;
- б) рассматриваемый трансформатор имеет выдерживаемую при коротком замыкании мощность (номинальная мощность на единицу значения сопротивления короткого замыкания) в диапазоне от 50 % до 100 % по сравнению с его прототипом, аналогичные конструкции обмоток, магнитной системы, опорной изоляции и прессующих систем;



в) по результатам сопоставительного расчета по методике изготовителя прототип имеет более высокие механические усилия и нагрузки (напряжения, деформации, осевые силы на опоры), меньшие запасы прочности и устойчивости.

### **10.28 Испытание на сейсмостойкость**

10.28.1 Испытание на сейсмостойкость — по ГОСТ 30546.1.

10.28.2 Трансформатор считают выдержавшим испытание на сейсмостойкость, если подтверждено исполнение трансформатора по 6.1.4.8 и паспорту на трансформатор.

### **10.29 Проверка кожуха на соответствие установленной степени защиты**

10.29.1 Проверка кожуха (при наличии) на соответствие установленной степени защиты — по ГОСТ 14254.

10.29.2 Кожух считают выдержавшим проверку на соответствие установленной степени защиты, если выполнены условия по 6.1.2.37, паспорту трансформатора и опросному листу.

## **11 Транспортирование и хранение**

11.1 Трансформаторы транспортируют в упаковке изготовителя железнодорожным, автомобильным, воздушным, речным транспортом в соответствии с правилами перевозок грузов и ТУ на перевозку и крепление грузов, действующими на данном виде транспорта.

11.2 Условия транспортирования трансформаторов в части воздействия механических факторов — Ж (жесткие) по ГОСТ 23216.

11.3 Трансформаторы снабжают приспособлениями для крепления на время транспортирования.

11.4 Условия хранения трансформаторов в части воздействия климатических факторов — 8 (ОЖЗ) по ГОСТ 15150, для демонтированных частей и ЗИП — 5 (ОЖ4) по ГОСТ 15150.

11.5 Срок сохраняемости — не менее 24 месяцев со дня передачи трансформатора заказчику, если иное не установлено в опросном листе и/или договоре на поставку.

## **12 Указания по эксплуатации**

12.1 Установку, монтаж, наладку составных частей трансформатора, транспортируемых отдельно, выполняют на месте установки/эксплуатации в соответствии с РЭ.

12.2 Эксплуатация трансформатора — согласно ГОСТ 11677, ГОСТ 16772, настоящему стандарту, РЭ трансформатора, РЭ ПЧ<sup>1)</sup>, НД<sup>2)</sup>.

12.3 Эксплуатация трансформатора без паспорта и РЭ не допускается.

**Примечание** — Для трансформаторов, изготовленных за пределами Российской Федерации, допускается эксплуатация в соответствии с документом, заменяющим паспорт и РЭ на трансформатор, при этом эксплуатирующая организация разрабатывает собственную инструкцию по эксплуатации трансформатора на основании ТД.

12.4 До установки трансформатора в ПЧ обязательно изучение ТД на ПЧ.

12.5 При организации эксплуатации трансформатора эксплуатирующая организация обеспечивает:

- сохранность и ведение паспорта трансформатора в течение всего срока эксплуатации;
- достаточную вентиляцию для сохранения температуры вокруг трансформатора ниже предела, приведенного в 5.3, 5.5, если иное не предусмотрено в договоре на поставку;
- надлежащие меры для поддержания температуры окружающего воздуха выше нижнего предела, приведенного в 5.3, 5.5, если иное не предусмотрено в договоре на поставку;
- надлежащую защиту от перенапряжений;
- наличие устройств или систем для немедленного отключения трансформатора от питающей сети при протекании больших токов;

<sup>1)</sup> При противоречии требований РЭ трансформатора и РЭ ПЧ следует руководствоваться РЭ трансформатора.

<sup>2)</sup> В Российской Федерации действуют ГОСТ Р 52719—2007 «Трансформаторы силовые. Общие технические условия» и ГОСТ Р 54827—2011 «Трансформаторы сухие. Общие технические условия».

- защиту от нагрева источниками тепла, расположенными вблизи;
- минимальное количество зон возможного накопления дыма и газа;
- отсутствие ограниченной доступности для безопасной эксплуатации;
- ограничение уровня звука снаружи установки, если это необходимо;
- ограничение уровня магнитных полей (от соединительных проводов и шин и т. д.) вокруг трансформатора посредством экранов или надлежащих расстояний.

12.6 При монтаже трансформатора в состав ПЧ перед вводом в эксплуатацию выполняют испытания и измерения в соответствии с ТД на трансформатор и ТД на ПЧ.

12.7 Построение, содержание и изложение РЭ — в соответствии с ГОСТ 2.610 или НД<sup>1)</sup>, настоящим стандартом.

12.8 В РЭ включают:

- основные параметры трансформатора, в т. ч. параметры энергоэффективности трансформатора и оборудования системы охлаждения;
- порядок действий при приемке трансформатора после его прибытия к месту разгрузки;
- порядок действий и требования при разгрузке трансформатора после его прибытия к месту разгрузки;
- схему строповки и такелажной оснастки, способы транспортирования;
- порядок подготовки трансформатора к вводу в эксплуатацию;
- сведения об устройстве и работе трансформатора, в том числе оборудования, СИ и контроля (в т. ч. исходные настройки и уставки аварийных и/или предупредительных сигналов), систем охлаждения, системы температурного контроля и защиты трансформатора, антиконденсатной системы (при наличии);
- сведения о конструкции и усилиях затяжки болтовых соединений для узлов прессовки обмоток;
- сведения об усилиях затяжки всех болтовых соединений, а также сведения о мерах, принятых изготовителем для предотвращения самоотвинчивания болтовых соединений;
- сведения о местах установки, способах фиксации и методике замены оборудования системы температурного контроля и защиты трансформатора;
- сведения о местах установки, способах фиксации и методике замены термодатчиков для контроля температуры (в т. ч. кабелей) обмоток и сердечника трансформатора, в том числе термодатчиков для контроля температуры охлаждающей среды (при наличии);
- электрические схемы, если они отсутствуют в составе ТД на трансформатор;
- требования к объему испытаний перед вводом трансформатора в эксплуатацию;
- условия эксплуатации;
- порядок действий в экстремальных условиях;
- основные возможные неисправности и методы их ремонта, в т. ч. ремонт и/или замена поврежденного оборудования, узлов, СИ и контроля, АКП;
- периодичность, виды и объем проводимых работ по техническому обслуживанию, текущему и капитальному ремонту, требования к квалификации персонала, а также перечень требуемого инструмента и принадлежностей. Указывают периодичность подпрессовки обмоток и требования к усилиям подпрессовки обмоток для трансформаторов сухого типа, а для масляных трансформаторов отмечают отсутствие необходимости подпрессовки обмоток на протяжении всего срока службы трансформатора;
- нормы расхода материалов на выполнение работ по техническому обслуживанию и текущему ремонту;
- объем, периодичность, порядок технических осмотров при эксплуатации трансформатора, обеспечивающих качественный контроль работоспособности и исправности трансформатора и вспомогательного оборудования, выявление дефектов, в т. ч. на месте эксплуатации;
- объем и методы технического диагностирования, критерии оценки технического состояния трансформатора (в т. ч. для принятия решения о продлении срока службы);
- условия хранения трансформатора, деталей, узлов, оборудования и ЗИП;
- требования безопасности и охраны окружающей среды — по разделам 7 и 8;
- срок хранения, в течение которого заводская консервация деталей, узлов, ЗИП обеспечивает сохраняемость изделия;
- указания по утилизации.

<sup>1)</sup> В Российской Федерации действует ГОСТ Р 2.610—2019 «Единая система конструкторской документации. Правила выполнения эксплуатационных документов».



12.9 Во время эксплуатации и технического обслуживания трансформатора подпрессовка обмоток:

- масляных трансформаторов не выполняется в течение всего срока службы;
- сухих трансформаторов выполняется в соответствии с РЭ изготовителя в объеме текущего ремонта. При отсутствии указаний в РЭ по периодичности подпрессовки обмоток первую подпрессовку выполняют не ранее чем через 10 лет службы, но не позднее 12 лет службы, далее с периодичностью 1 раз в 10 лет в объеме работ по текущему ремонту.

12.10 Для трансформаторов, которые рассчитаны на работу с номинальной мощностью при температуре охлаждающей воды 33 °С, допускается эксплуатация при температуре охлаждающей воды 37 °С со снижением мощности нагрузки до 93 % от номинальной (если в РЭ на трансформатор нет иных указаний).

12.11 Если эксплуатацию трансформатора выполняют с охлаждением жидкостью от общего с ПЧ охладителя, то изготовитель трансформатора согласовывает с заказчиком условия охлаждения трансформатора для различных режимов работы ПЧ, а также уточняет режимы длительных нагрузок, систематических и аварийных перегрузок.

12.12 Допускаемые в условиях эксплуатации длительные нагрузки, а также систематические и аварийные перегрузки трансформатора — не ниже нагрузочной способности ПЧ (с учетом допустимых для ПЧ длительных нагрузок, систематических и аварийных перегрузок).

12.13 Трансформаторы допускают продолжительную работу (при мощности не более номинальной) при превышении напряжения на любом ответвлении любой обмотки на 10 % от номинального напряжения данного ответвления. При этом напряжение на любой обмотке — менее наибольшего рабочего напряжения по ГОСТ 721.

12.14 При превышении напряжения в соответствии с 12.13 напряжение на любой стороне — менее наибольшего рабочего напряжения, установленного в ГОСТ 721 (если иное не установлено в РЭ на трансформатор).

12.15 Трансформаторы допускают параллельную работу при условии, что ни одна из обмоток не будет нагружена током, превышающим допустимый ток для данной обмотки.

12.16 Доливку жидкого диэлектрика в трансформатор (при необходимости) выполнить жидким диэлектриком, указанным в паспорте трансформатора, если иное не установлено в ТД на трансформатор.

12.17 Утилизацию трансформатора выполнить согласно методам, приведенным в РЭ, с привлечением специализированных организаций, имеющих право осуществлять данный вид деятельности.

### 13 Гарантии изготовителя

13.1 Изготовитель гарантирует соответствие трансформатора настоящему стандарту и КД (в т. ч. ТУ) при соблюдении условий транспортирования, разгрузки, хранения, монтажа и эксплуатации.

13.2 Гарантийный срок эксплуатации и хранения изготовитель указывает в ТУ и паспорте с учетом требований заказчика.

13.3 Гарантийный срок эксплуатации — 5 лет со дня ввода в эксплуатацию, с учетом комплектующих изделий, но не более 6 лет с даты отгрузки изготовителем.

13.4 Гарантийный срок хранения трансформатора без переконсервации — не менее 24 месяцев с даты отгрузки трансформатора заказчику.

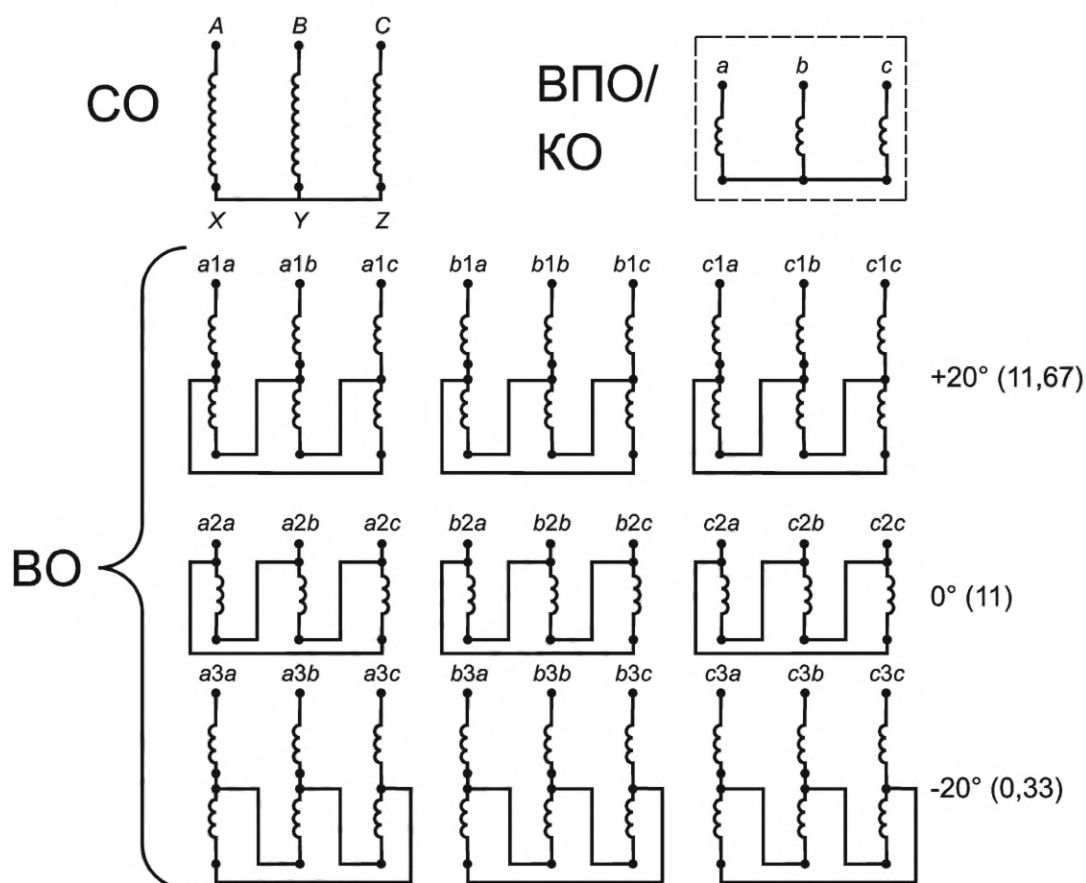
13.5 Повреждение АКП трансформатора и последующее его восстановление при монтаже (методами, установленными в РЭ) не является основанием для уменьшения гарантийного срока или отмены гарантийных обязательств изготовителя.

13.6 В течение гарантийного срока изготовитель безвозмездно устраняет дефекты производства, выявленные в процессе эксплуатации, а при невозможности устранения дефектов производит замену неисправного трансформатора исправным, а также вышедших из строя составных частей и оборудования (в т. ч. компенсирует затраты на демонтажные и монтажные работы).

Приложение А  
(рекомендуемое)

Схемы и группы соединения обмоток трансформатора

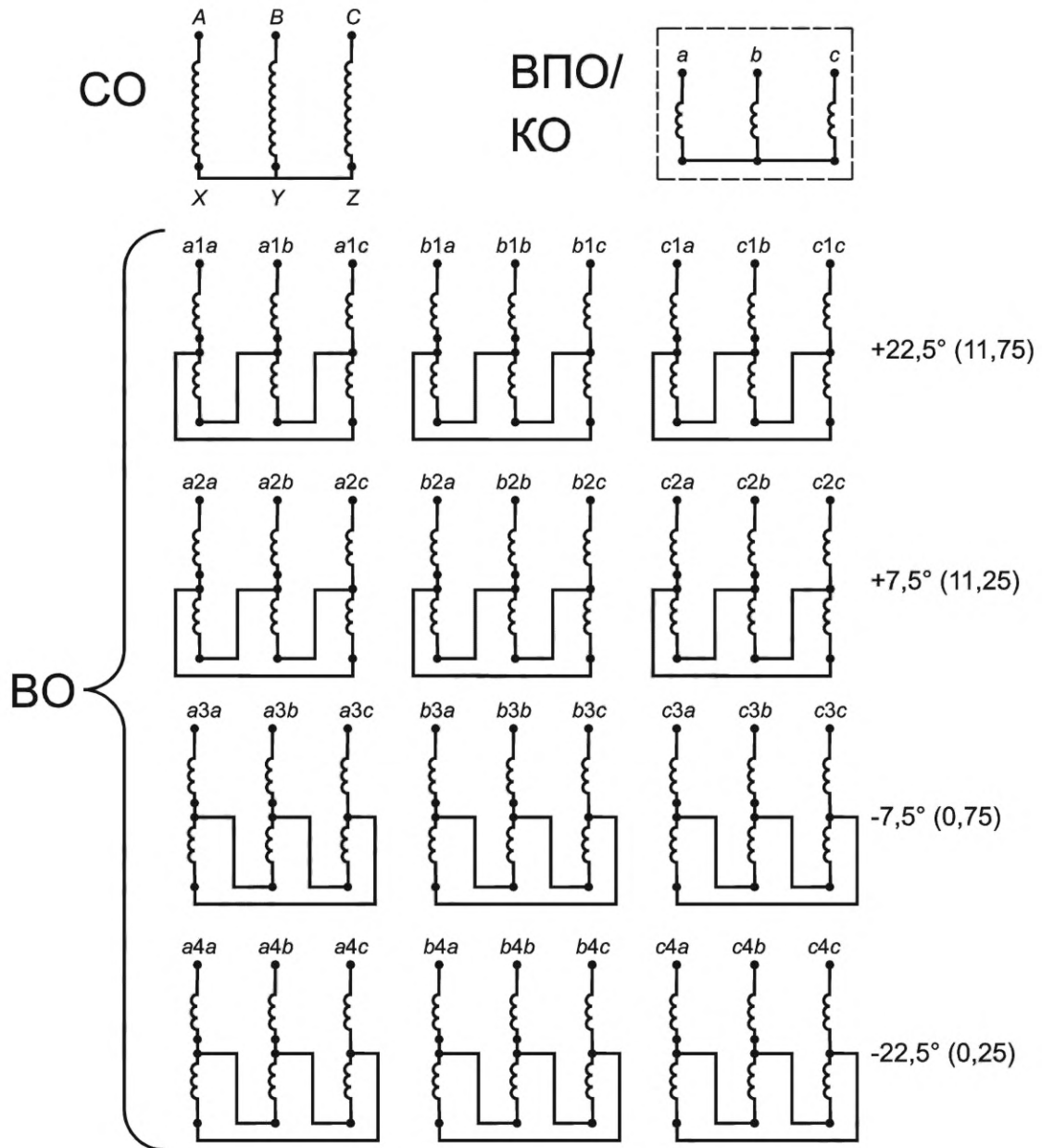
А.1 Схема и группа соединения обмоток трансформатора для ПЧ с пульсностью схемы выпрямления 18 — У/(Давто х 3)-11,67-11-0,33/У-0 приведена на рисунке А.1.



A, B, C, X, Y, Z — маркировка выводов СО в соответствии с приложением Г; a, b, c — маркировка выводов КО и/или ВПО в соответствии с приложением Г; a1a — c3c — маркировка выводов ВО в соответствии с приложением Г

Рисунок А.1 — Схема и группа соединения обмоток трансформатора для ПЧ с пульсностью схемы выпрямления 18 — У/(Давто х 3)-11,67-11-0,33/У-0

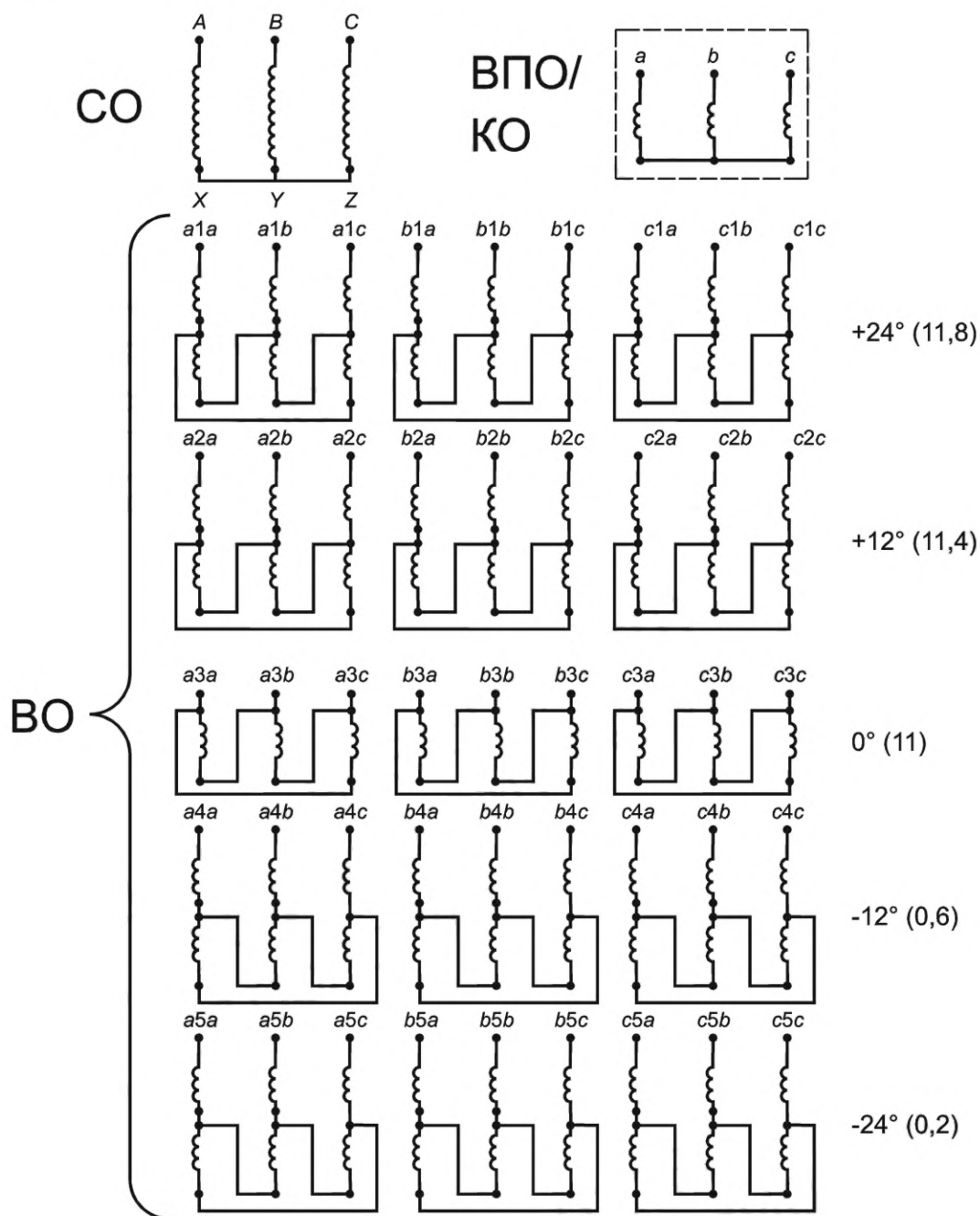
А.2 Схема и группа соединения обмоток трансформатора для ПЧ с пульсностью схемы выпрямления 24 — У/(Давто х 4)-11,75-11,25-0,75-0,25/У-0 приведена на рисунке А.2.



А, В, С, X, Y, Z — маркировка выводов СО в соответствии с приложением Г; а, b, с — маркировка выводов КО и/или ВПО в соответствии с приложением Г; а1а — с4с — маркировка выводов ВО в соответствии с приложением Г

Рисунок А.2 — Схема и группа соединения обмоток трансформатора для ПЧ с пульсностью схемы выпрямления 24 — У/(Давто х 4)-11,75-11,25-0,75-0,25/У-0

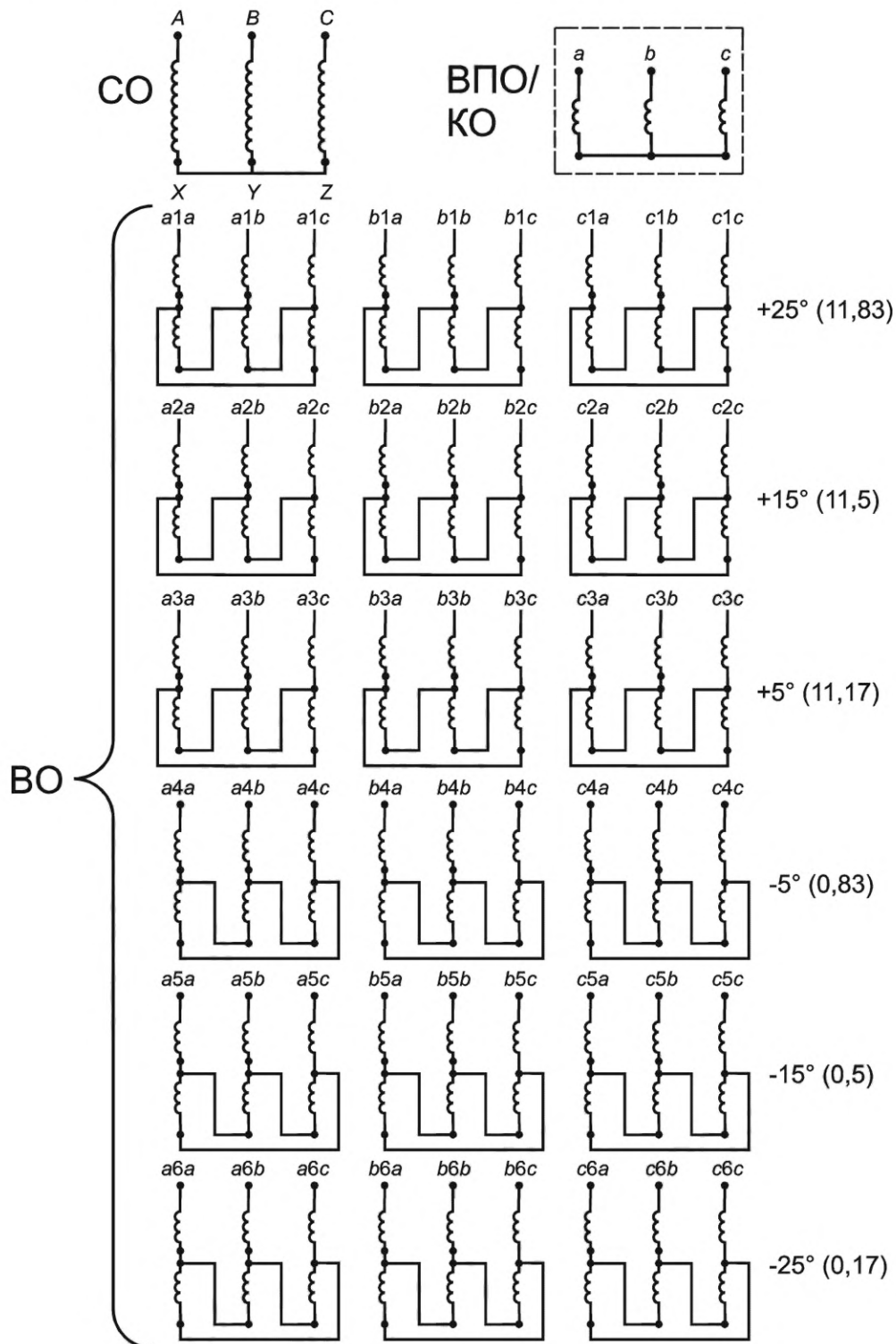
А.3 Схема и группа соединения обмоток трансформатора для ПЧ с пульсностью схемы выпрямления 30 — У/(Давто х 5)-11,8-11,4-11-0,6-0,2/У-0 приведена на рисунке А.3.



A, B, C, X, Y, Z — маркировка выводов СО в соответствии с приложением Г; a, b, c — маркировка выводов КО и/или ВПО в соответствии с приложением Г; a1a — c5c — маркировка выводов ВО в соответствии с приложением Г

Рисунок А.3 — Схема и группа соединения обмоток трансформатора для ПЧ с пульсностью схемы выпрямления 30 — У/(Давто х 5)-11,8-11,4-11-0,6-0,2/У-0

А.4 Схема и группа соединения обмоток трансформатора для ПЧ с пульсностью схемы выпрямления 36 — У/(Давто х 6)-11,83-11,5-11,17-0,83-0,5-0,17/У-0 приведена на рисунке А.4.

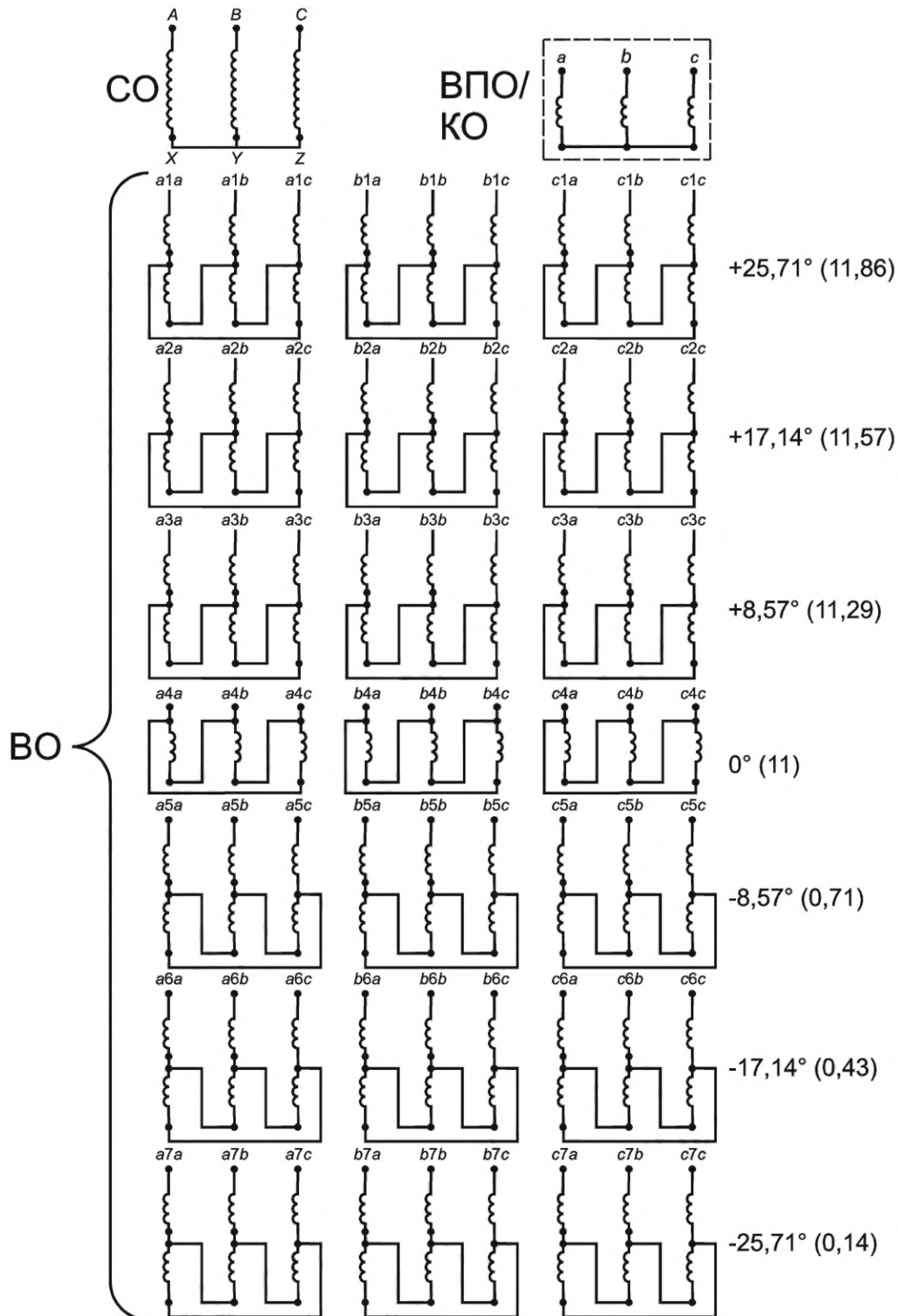


А, В, С, X, Y, Z — маркировка выводов СО в соответствии с приложением Г; а, b, с — маркировка выводов КО и/или ВПО в соответствии с приложением Г; а1а — с6с — маркировка выводов ВО в соответствии с приложением Г

Рисунок А.4 — Схема и группа соединения обмоток трансформатора для ПЧ с пульсностью схемы выпрямления 36 — У/(Давто х 6)-11,83-11,5-11,17-0,83-0,5-0,17/У-0



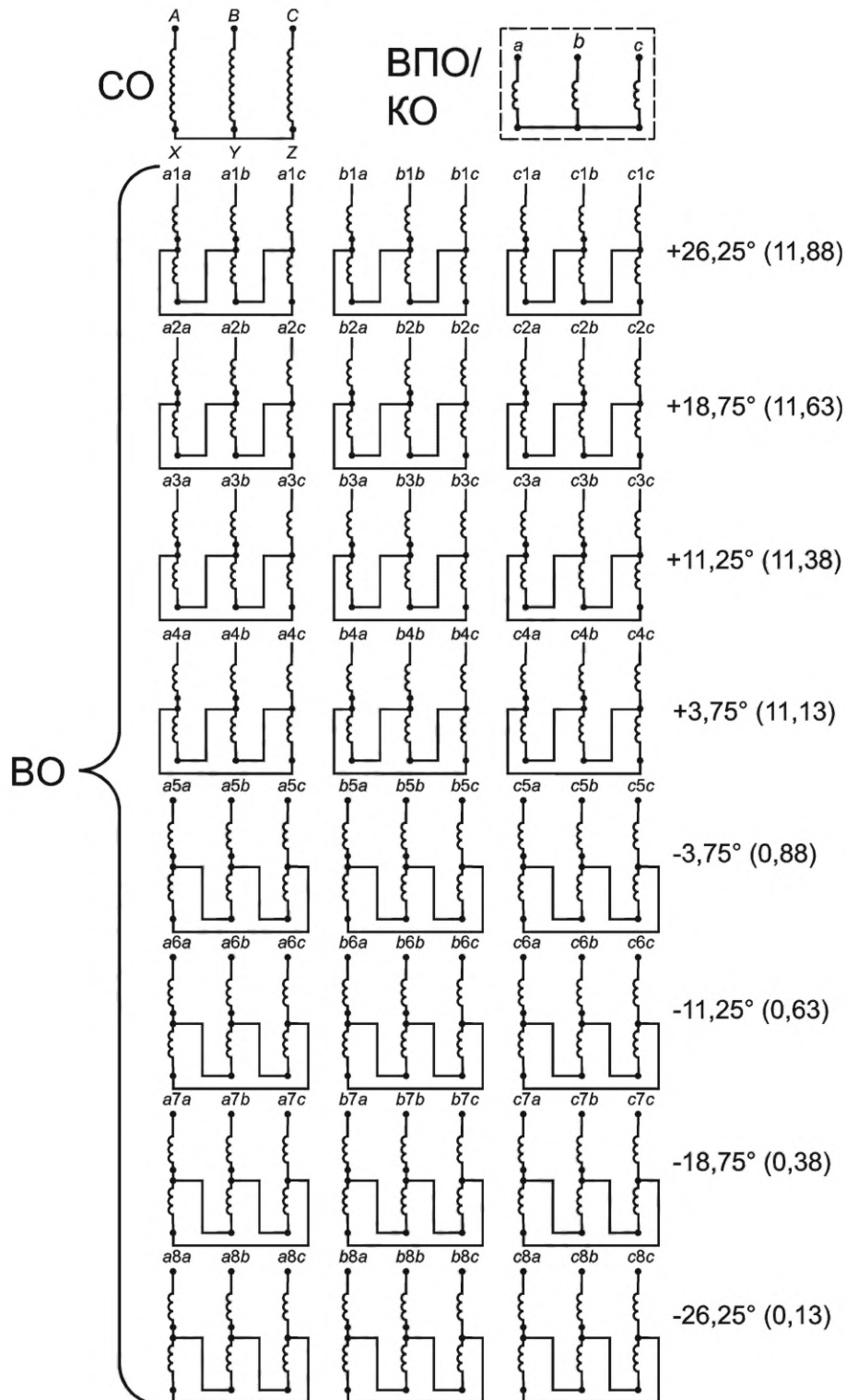
А.5 Схема и группа соединения обмоток трансформатора для ПЧ с пульсностью схемы выпрямления 42 — У/(Давто х 7)-11,86-11,57-11,29-11-0,71-0,43-0,14/У-0 приведена на рисунке А.5.



A, B, C, X, Y, Z — маркировка выводов СО в соответствии с приложением Г; a, b, c — маркировка выводов КО и/или ВПО в соответствии с приложением Г; a1a — c7c — маркировка выводов ВО в соответствии с приложением Г

Рисунок А.5 — Схема и группа соединения обмоток трансформатора для ПЧ с пульсностью схемы выпрямления 42 — У/(Давто х 7)-11,86-11,57-11,29-11-0,71-0,43-0,14/У-0

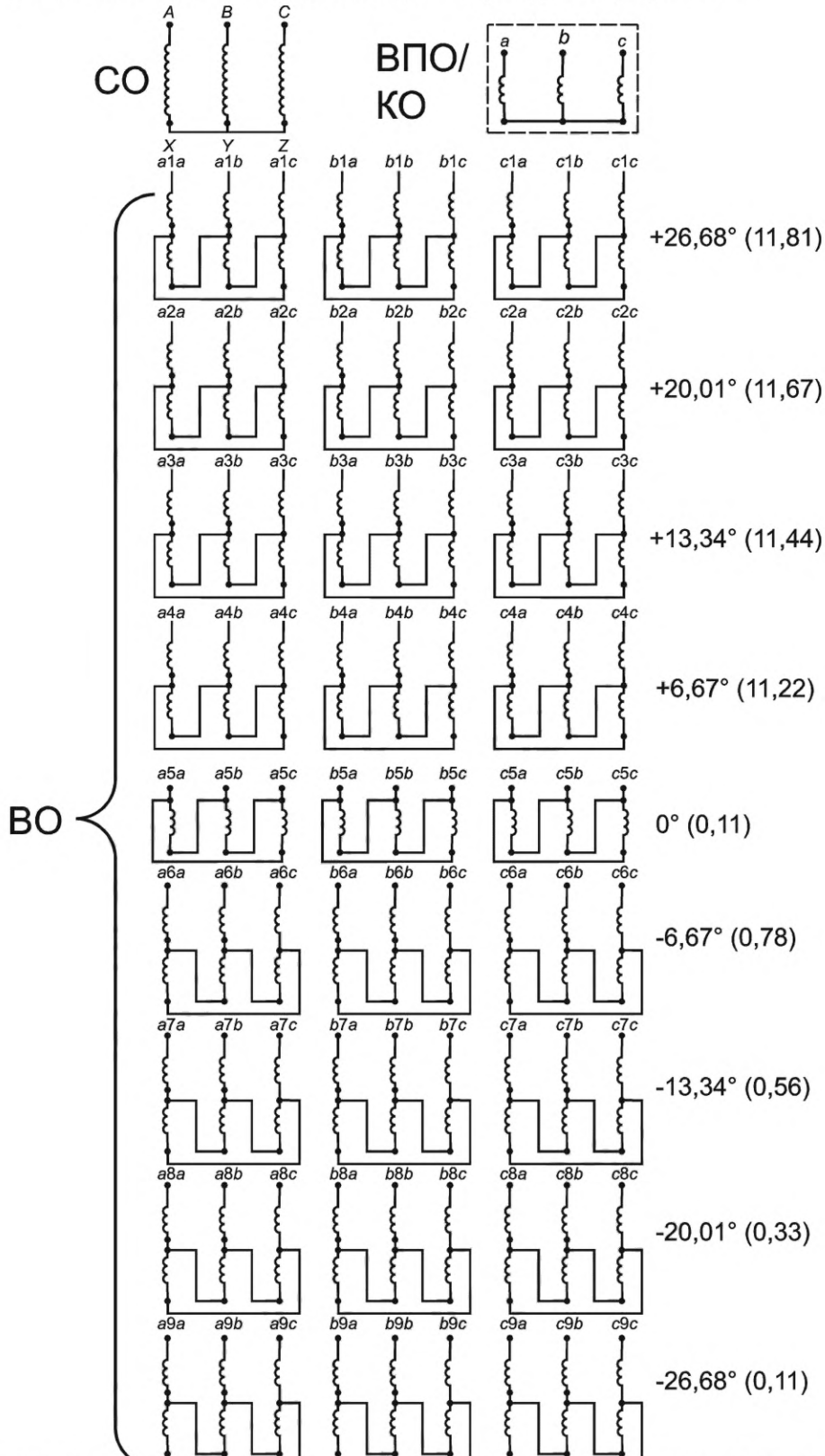
А.6 Схема и группа соединения обмоток трансформатора для ПЧ с пульсностью схемы выпрямления 48 — У/(Давто x 8)-11,88-11,63-11,38-11,13-0,88-0,63-0,38-0,13/У-0 приведена на рисунке А.6.



А, В, С, X, Y, Z — маркировка выводов СО в соответствии с приложением Г; а, b, с — маркировка выводов КО и/или ВПО в соответствии с приложением Г; а1а — с8с — маркировка выводов ВО в соответствии с приложением Г

Рисунок А.6 — Схема и группа соединения обмоток трансформатора для ПЧ с пульсностью схемы выпрямления 48 — У/(Давто x 8)-11,88-11,63-11,38-11,13-0,88-0,63-0,38-0,13/У-0

А.7 Схема и группа соединения обмоток трансформатора для ПЧ с пульсностью схемы выпрямления 54 — У/(Давто х 9)-11,89-11,67-11,44-11,22-11-0,78-0,56-0,33-0,11/У-0 приведена на рисунке А.7.



A, B, C, X, Y, Z — маркировка выводов СО в соответствии с приложением Г; a, b, c — маркировка выводов КО и/или ВПО в соответствии с приложением Г; a1a — c9c — маркировка выводов ВО в соответствии с приложением Г

Рисунок А.7 — Схема и группа соединения обмоток трансформатора для ПЧ с пульсностью схемы выпрямления 54 — У/(Давто х 9)-11,89-11,67-11,44-11,22-11-0,78-0,56-0,33-0,11/У-0

**Приложение Б**  
**(рекомендуемое)**

**Форма опросного листа на трансформатор**

Запрашиваемые данные	Параметр/ характеристика
Тип трансформатора	
Номинальная мощность трансформатора, кВ · А	
Количество трехфазных СО, шт.	
Количество трехфазных ВО, шт.	
Наличие трехфазной КО	
Номинальная мощность КО, кВ · А	
Наличие трехфазной ВПО	
Номинальная мощность ВПО, кВ · А	
Схема и группа соединения обмоток	
Схема и группа соединения КО	
Схема и группа соединения ВПО	
Испытательные напряжения, кВ	
Номинальная частота питающей сети, Гц	
Номинальное линейное напряжение СО, В	
Номинальное линейное напряжение холостого хода ВО, В	
Регулирование напряжения на СО, %	
Номинальное линейное напряжение КО, В	
Материал СО и ВО	
Перегрузочная способность, %	
Класс нагревостойкости изоляции по ГОСТ 8865—93	
Вид системы охлаждения трансформатора по ГОСТ 11677—85 (таблица 1) и НД	
Напряжение питания системы охлаждения, В	
Температура окружающей среды, °С	
Степень защиты трансформатора IP (для сухого трансформатора) по ГОСТ 14254—2015	
Вид климатического исполнения по ГОСТ 15150—69	
Исполнение трансформатора по расположению выводов ВО	
Дополнительные данные*	
* Устанавливает заказчик на основании конструктивных особенностей, проектной документации, условий эксплуатации, НД.	

**Приложение В**  
**(справочное)**

**Примеры определения группы соединения обмоток**

В.1 Пример определения группы соединения обмоток 11,8 у трансформатора для ПЧ с пульсностью схемы выпрямления 30 приведен на рисунке В.1.

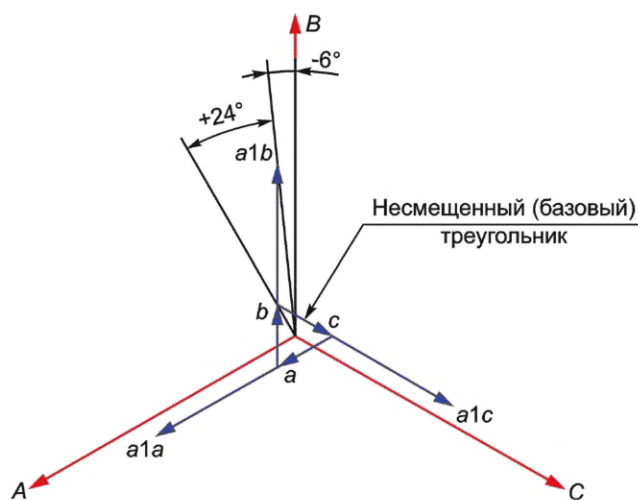


Рисунок В.1 — Пример определения группы соединения обмоток 11,8 у трансформатора для ПЧ с пульсностью схемы выпрямления 30

Группу соединения обмоток  $\Gamma$  определяют по формуле

$$\Gamma = \alpha/30^\circ, \quad (\text{В.1})$$

где  $\alpha$  — угол сдвига вектора напряжения ВО относительно вектора напряжения СО, градус.

Согласно рисунку В.1 угол сдвига вектора напряжения ВО относительно вектора напряжения СО  $\alpha$  равен  $354^\circ$ .

Группу соединения обмоток  $\Gamma$  определяют по формуле (В.1)

$$\Gamma = 354^\circ/30^\circ = 11,8.$$



В.2 Пример определения группы соединения обмоток 0,2 у трансформатора для ПЧ с пульсностью схемы выпрямления 30 приведен на рисунке В.2.

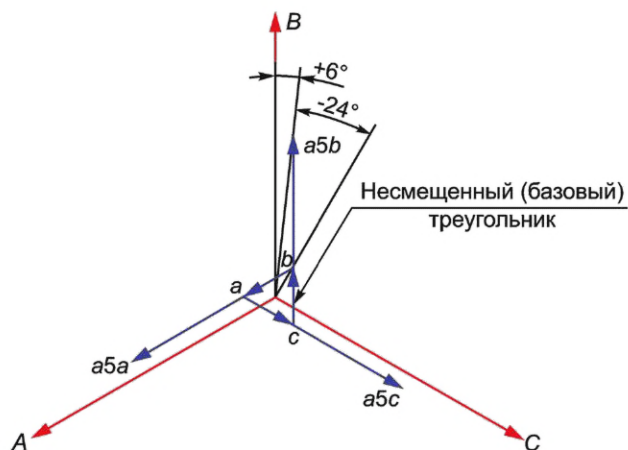


Рисунок В.2 — Пример определения группы соединения 0,2 у трансформатора для ПЧ с пульсностью схемы выпрямления 30

Согласно рисунку В.2 угол сдвига вектора напряжения ВО относительно вектора напряжения СО  $\alpha$  равен  $6^\circ$ . Группу соединения  $\Gamma$  определяют по формуле (В.1)

$$\Gamma = 6^\circ/30^\circ = 0,2.$$

**Приложение Г  
(обязательное)****Маркировка выводов и ответвлений обмоток трансформаторов**

Г.1 Маркировка выводов и ответвлений СО, КО, ВПО — по ГОСТ 11677 и НД<sup>1)</sup>. Допускается заменять обозначения *U, V, W* на *A, B, C*.

Г.2 Маркировка выводов ВО — по схеме условного обозначения выводов ВО, приведенной на рисунке Г.1.

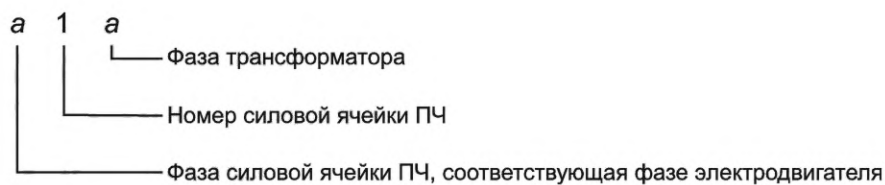


Рисунок Г.1 — Схема условного обозначения выводов ВО

<sup>1)</sup> В Российской Федерации действуют ГОСТ Р 52719—2007 «Трансформаторы силовые. Общие технические условия» и ГОСТ Р 54827—2011 «Трансформаторы сухие. Общие технические условия».

Библиография

[1] MSK-64 Шкала сейсмической интенсивности. MSK-1964

---

УДК 621.314:006.354

МКС 75.180.99

Ключевые слова: трансформаторы преобразовательные, частотно-регулируемый электропривод, сетевая обмотка, вентильная обмотка, компенсационная обмотка, инвертор тока, инвертор напряжения, негорючий жидкий диэлектрик

---

Редактор *Е.Ю. Митрофанова*  
Технический редактор *В.Н. Прусакова*  
Корректор *И.А. Королева*  
Компьютерная верстка *А.Н. Золотаревой*

Сдано в набор 04.09.2023. Подписано в печать 12.09.2023. Формат 60×84%. Гарнитура Ариал.  
Усл. печ. л. 5,58. Уч.-изд. л. 5,02.

Подготовлено на основе электронной версии, предоставленной разработчиком стандарта

---

**Поправка к ГОСТ 34980—2023 Магистральный трубопроводный транспорт нефти и нефтепродуктов. Трансформаторы преобразовательные на напряжение 6 и 10 кВ. Общие технические условия**

В каком месте	Напечатано	Должно быть		
Предисловие. Таблица согласования	—	Таджикистан	TJ	Таджикстандарт

(ИУС № 4 2024 г.)