
МЕЖГОСУДАРСТВЕННЫЙ СОВЕТ ПО СТАНДАРТИЗАЦИИ, МЕТРОЛОГИИ И СЕРТИФИКАЦИИ
(МГС)
INTERSTATE COUNCIL FOR STANDARDIZATION, METROLOGY AND CERTIFICATION
(ISC)

МЕЖГОСУДАРСТВЕННЫЙ
СТАНДАРТ

ГОСТ
19245—
2023

КОЛЯСКИ ДЕТСКИЕ
Общие технические условия
(ISO 31110:2020, NEQ)

Издание официальное

Москва
Российский институт стандартизации
2023

Предисловие

Цели, основные принципы и общие правила проведения работ по межгосударственной стандартизации установлены ГОСТ 1.0 «Межгосударственная система стандартизации. Основные положения» и ГОСТ 1.2 «Межгосударственная система стандартизации. Стандарты межгосударственные, правила и рекомендации по межгосударственной стандартизации. Правила разработки, принятия, обновления и отмены»

Сведения о стандарте

1 РАЗРАБОТАН Ассоциацией предприятий индустрии детских товаров «АИДТ» (Ассоциация «АИДТ»)

2 ВНЕСЕН Межгосударственным техническим комитетом по стандартизации МТК 181 «Игрушки и товары для детства»

3 ПРИНЯТ Межгосударственным советом по стандартизации, метрологии и сертификации (протокол от 28 июля 2023 г. № 163-П)

За принятие проголосовали:

Краткое наименование страны по МК (ИСО 3166) 004—97	Код страны по МК (ИСО 3166) 004—97	Сокращенное наименование национального органа по стандартизации
Армения	AM	ЗАО «Национальный орган по стандартизации и метрологии» Республики Армения
Беларусь	BY	Госстандарт Республики Беларусь
Казахстан	KZ	Госстандарт Республики Казахстан
Киргизия	KG	Кыргызстандарт
Россия	RU	Росстандарт
Узбекистан	UZ	Узстандарт

4 Приказом Федерального агентства по техническому регулированию и метрологии от 5 сентября 2023 г. № 799-ст межгосударственный стандарт ГОСТ 19245—2023 введен в действие в качестве национального стандарта Российской Федерации с 1 сентября 2024 г. с правом досрочного применения

5 В настоящем стандарте учтены основные нормативные положения международного стандарта ISO 31110:2020 «Детские транспортные средства на колесах. Коляски и детские коляски. Требования и методы испытаний» («Wheeled child conveyances — Pushchairs and prams — Requirements and test methods», NEQ)

6 ВЗАМЕН ГОСТ 19245—93

Информация о введении в действие (прекращении действия) настоящего стандарта и изменений к нему на территории указанных выше государств публикуется в указателях национальных стандартов, издаваемых в этих государствах, а также в сети Интернет на сайтах соответствующих национальных органов по стандартизации.

В случае пересмотра, изменения или отмены настоящего стандарта соответствующая информация будет опубликована на официальном интернет-сайте Межгосударственного совета по стандартизации, метрологии и сертификации в каталоге «Межгосударственные стандарты»

© Оформление. ФГБУ «Институт стандартизации», 2023



В Российской Федерации настоящий стандарт не может быть полностью или частично воспроизведен, тиражирован и распространен в качестве официального издания без разрешения Федерального агентства по техническому регулированию и метрологии

Содержание

1 Область применения	1
2 Нормативные ссылки	1
3 Термины и определения	2
4 Типы и размеры	3
5 Технические требования	5
6 Требования безопасности	6
7 Приемка	8
8 Методы контроля и испытаний	9
9 Хранение и маркировка	16
10 Гарантии изготовителя	16
Приложение А (обязательное) Испытания на надежность	17
Приложение Б (справочное) Правила безопасной эксплуатации колясок	18
Библиография	19

Поправка к ГОСТ 19245—2023 Коляски детские. Общие технические условия

В каком месте	Напечатано	Должно быть		
Предисловие. Таблица согласования	—	Таджикистан	TJ	Таджикстандарт

(ИУС № 4 2024 г.)

КОЛЯСКИ ДЕТСКИЕ

Общие технические условия

Perambulators. General specifications

Дата введения — 2024—09—01
с правом досрочного применения

1 Область применения

Настоящий стандарт распространяется на детские коляски (далее — коляски) в исполнении У по ГОСТ 15150, предназначенные для прогулок с детьми, и комплектующие узлы и детали к ним.

Настоящий стандарт не распространяется на игрушки, детские коляски, предназначенные для использования в спорте, коляски и детские коляски с приводом от двигателя, а также коляски и детские стульчики на колесах, предназначенные для детей с ограниченными возможностями здоровья.

2 Нормативные ссылки

В настоящем стандарте использованы нормативные ссылки на следующие межгосударственные стандарты:

- ГОСТ 15.009 Система разработки и постановки продукции на производство. Непродовольственные товары народного потребления
- ГОСТ 166 Штангенциркули. Технические условия
- ГОСТ 413 (ИСО 1420—87) Ткани с резиновым или пластмассовым покрытием
- ГОСТ 427 Линейки измерительные металлические. Технические условия
- ГОСТ 3813 Материалы текстильные. Ткани и штучные изделия. Методы определения разрывных характеристик при растяжении
- ГОСТ 5009 Шкурка шлифовальная тканевая. Технические условия
- ГОСТ 5378 Угломеры с нониусом. Технические условия
- ГОСТ 6456 Шкурка шлифовальная бумажная. Технические условия
- ГОСТ 7502 Рулетки измерительные металлические. Технические условия
- ГОСТ 8847 Полотна трикотажные. Методы определения разрывных характеристик и растяжимости при нагрузках, меньше разрывных
- ГОСТ 9733.27 Материалы текстильные. Методы испытания устойчивости окраски к трению
- ГОСТ 10681 Материалы текстильные. Климатические условия для кондиционирования и испытания проб и методы их определения
- ГОСТ 13837 Динамометры общего назначения. Технические условия
- ГОСТ 15150—69 Машины, приборы и другие технические изделия. Исполнения для различных климатических районов. Категории, условия эксплуатации, хранения и транспортирования в части воздействия климатических факторов внешней среды
- ГОСТ 17316 Кожа искусственная. Метод определения разрывной нагрузки и удлинения при разрыве
- ГОСТ 22944 Кожа искусственная и пленочные материалы. Методы определения водопроницаемости
- ГОСТ 23350 Часы наручные и карманные электронные. Общие технические условия

ГОСТ 30303 Ткани с резиновым или пластмассовым покрытием. Определение разрывной нагрузки и удлинения при разрыве

ГОСТ OIML R 76-1 Государственная система обеспечения единства измерений (ГСИ). Весы неавтоматического действия. Часть 1. Метрологические и технические требования. Испытания

Примечание — При пользовании настоящим стандартом целесообразно проверить действие ссылочных стандартов и классификаторов на официальном интернет-сайте Межгосударственного совета по стандартизации, метрологии и сертификации (www.easc.by) или по указателям национальных стандартов, издаваемым в государствах, указанных в предисловии, или на официальных сайтах соответствующих национальных органов по стандартизации. Если на документ дана недатированная ссылка, то следует использовать документ, действующий на текущий момент, с учетом всех внесенных в него изменений. Если заменен ссылочный документ, на который дана датированная ссылка, то следует использовать указанную версию этого документа. Если после принятия настоящего стандарта в ссылочный документ, на который дана датированная ссылка, внесено изменение, затрагивающее положение, на которое дана ссылка, то это положение применяется без учета данного изменения. Если ссылочный документ отменен без замены, то положение, в котором дана ссылка на него, применяется в части, не затрагивающей эту ссылку.

3 Термины и определения

В настоящем стандарте применены следующие термины с соответствующими определениями:

3.1 коляска: Транспортное средство, состоящее из шасси (3.14) и одного или нескольких кузовов детской коляски (3.4).

3.2 одноместная коляска: Коляска, предназначенная для перевозки одного ребенка.

3.3 многоместная коляска: Коляска, имеющая для каждого ребенка свой независимый кузов, все кузова при этом установлены на одно шасси.

3.4 кузов коляски: Часть модуля детской коляски, предназначенная для размещения одного ребенка.

3.5 люлька (короб): Закрытый кузов коляски, состоящий из расположенных преимущественно вертикально боковых частей и внутреннего основания, предназначенный для размещения одного ребенка обычно в горизонтальном положении.

3.6 люлька-переноска: Закрытый кузов коляски, состоящий из расположенных преимущественно вертикально боковых частей и жесткого внутреннего основания, предназначенный для размещения одного ребенка в горизонтальном положении.

3.7 прогулочный блок: Открытый кузов коляски с регулируемым углом наклона, состоящий из спинки, сиденья и подножки, предназначенный для размещения одного ребенка.

3.8 ограничитель: Устройство, расположенное между ногами ребенка, чтобы предотвратить выпадение вперед ребенка, находящегося в прогулочном блоке.

3.9 внутренние ремни безопасности: Устройство для поддержки тела ребенка и предупреждения его выпадения из прогулочного блока, состоящее из лямок с пряжкой, регулирующих приспособлений и деталей крепления, которое прикреплено к внутренней части кузова коляски.

3.10 страховочный привязной ремешок: Неотъемлемая часть шасси, предназначенная для предотвращения самопроизвольного откатывания коляски.

3.11 складная система: Система, которая позволяет переводить транспортное средство из установленного положения в сложенное и наоборот под контролем лица, осуществляющего управление.

3.12 подножка: Опора для ног, используемая ребенком при сидении в прогулочном блоке.

3.13 тормозная система коляски: Устройство, предназначенное для снижения скорости и торможения (создания и изменения искусственного сопротивления движению) коляски при воздействии на орган управления тормозной системы.

3.14 шасси коляски: Колесная рама с одной или несколькими ручками, на которую устанавливается один или несколько кузовов коляски, предназначенная для передвижения коляски и управления ею.

3.15 интегрированная платформа: Интегрированная часть коляски, предназначенная для поддержки второго ребенка в положении стоя.

3.16 блокировочная система: Механическое изделие, часть запорного механизма, переключаемое вручную, предназначенное для предотвращения функционирования частей коляски, установленных в рабочем положении.

3.17 **запорный механизм:** Механизм, состоящий из одной или нескольких блокирующих систем и одного или нескольких операционных устройств.

3.18 **операционное устройство:** Часть запорного механизма (механизмов), предназначенная для приведения в действие лицом, осуществляющим управление.

3.19 **партия изготовленной продукции:** Совокупность установленного количества единиц продукции одного наименования и одного обозначения, изготовленной из однородных сырья и материалов, одним изготовителем, в одних и тех же производственных условиях, на идентичном производственном оборудовании по единой технологии в определенный промежуток времени.

3.20 **опорная поверхность:** Ровная горизонтальная твердая поверхность (бетон, металл, твердое покрытие и т. п.).

3.21 **модуль коляски:** Шасси коляски с установленным на него закрытым, открытым или трансформируемым кузовом (для одноместной коляски) или установленными несколькими кузовами одного типа (для многоместных колясок).

4 Типы и размеры

4.1 Коляски подразделяют на следующие типы:

- КЗ [модуль с люлькой (коробом)] — коляска с кузовом закрытого типа. Предназначена для детей от рождения до (приблизительно): семи месяцев, одного года, полутора лет;

- КО (модуль с прогулочным блоком) — коляска с кузовом открытого типа. Предназначена для детей от семи месяцев до трех лет;

- КК — коляска комбинированная с кузовами и закрытого и открытого типа (2 в 1) или трансформируемым кузовом (конструкция коляски может трансформироваться как в КЗ, так и в КО, в том числе с помощью люльки-переноски). Предназначена для детей от рождения до трех лет.

Примечание — Приведенные типы колясок могут изготавливаться в одноместном, двухместном и многоместном вариантах.

4.2 Сборочные единицы должны содержать основные элементы, указанные в таблице 1.

Таблица 1 — Основные элементы сборочных единиц

Наименование сборочной единицы (тип коляски)	Основные элементы сборочных единиц
Шасси (КО, КЗ)	Складная рама (шасси); ручка(и) управления коляской; амортизирующее устройство; тормозное устройство; колеса с шинками; страховочный привязной ремешок
Кузов закрытый (КЗ)	Люлька (короб)/люлька-переноска; капюшон; чехол на коляску (на ножки) со смотровым окном или ветрозащитным щитком; ремни или ручка(и) для переноса кузова; матрац для люльки (короба)
Кузов открытый (КО)	Жесткая спинка с набивкой или элементами жесткости и регулируемым углом наклона (или кузов с регулируемым углом наклона, если спинка, сиденье и подножка выполнены как одно целое); жесткое сиденье с набивкой; подножка с регулируемым углом наклона; боковины кузова; внутренние ремни безопасности; капюшон

4.3 Основные размеры для колясок с закрытым кузовом типов КЗ указаны на рисунке 1 и в таблице 2.

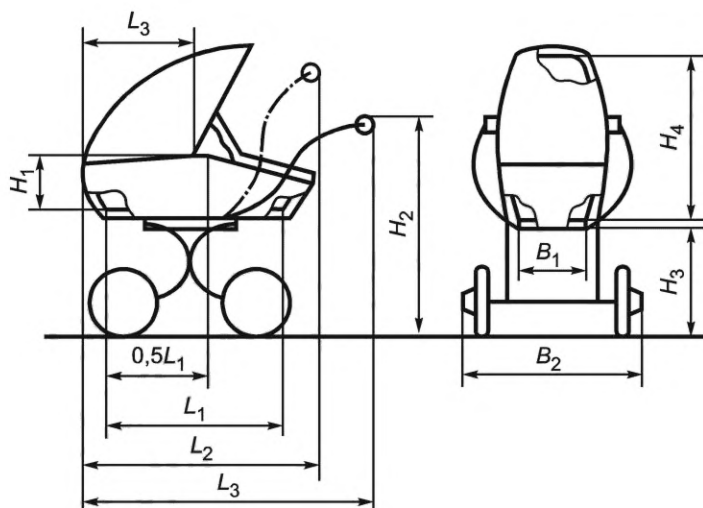


Рисунок 1 — Конструкция колясок с закрытым кузовом типов КЗ

Таблица 2 — Размеры колясок с закрытым кузовом типов КЗ

Наименование и обозначение размера	Норма для типов, мм		
	КЗ с ограничением по массе	КЗ	
	для детей от рождения до		
	семи месяцев	одного года	полутора лет
Обязательные			
Внутренняя длина дна кузова (ложе) L_1 , не менее	700	750	800
Глубина кузова в средней части H_1 , не менее	200	200	240
Рекомендуемые			
Расстояние (внутреннее) от дна кузова до верхней кромки капюшона H_4 , не менее	430	560	
Длина капюшона L_3 , не менее	250	350	400
Ширина дна кузова коляски B_1 , не менее	290	300	
Общая ширина коляски B_2 , не менее	600*		
Общая длина коляски в рабочем положении или при легко складываемой ручке, убранный к кузову L_2 , не более	1100*		
Расстояние от дна кузова до опорной плоскости, H_3	500—650*		
Расстояние от ручки управления коляской до опорной плоскости, H_2	800—1100		
* В связи с большим количеством возможных вариантов расположения кузовов в многоместных колясках указанные значения относятся только к одноместным коляскам.			

4.4 Основные рекомендуемые размеры для колясок с открытым кузовом типов КО указаны на рисунке 2 и в таблице 3.

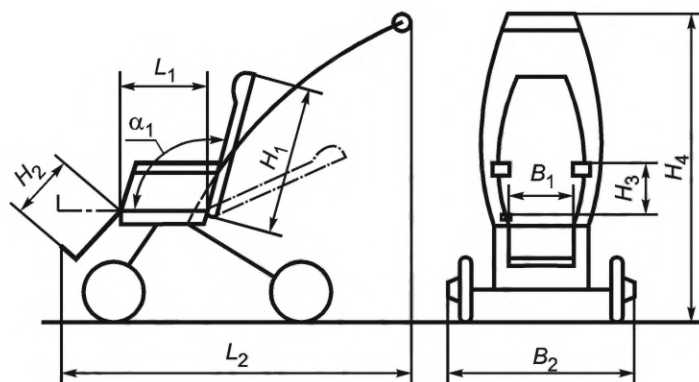


Рисунок 2 — Конструкция колясок с открытым кузовом типов КО

Таблица 3 — Рекомендуемые размеры колясок с открытым кузовом типов КО

Наименование и обозначение размера	Норма для типов КО (для детей от семи месяцев до трех лет), мм
Ширина коляски общая B_2 , не менее	600*
Общая длина коляски в рабочем положении или при легко складываемой ручке, убранной к кузову, L_2 , не более	1100*
Расстояние от ручки управления коляской до опорной плоскости H_4	800—1100
Длина сиденья L_1	220—300
Ширина сиденья B_1 , не менее	300*
Высота спинки H_1 , не менее	400
Расстояние от сиденья до верхней кромки бокового ограничителя (глубина кузова) H_3	150—200
Расстояние от упора подножки до сиденья H_2	150—220
Расстояние от ручки управления коляской до опорной плоскости H_4	800—1100
Угол между спинкой и сиденьем в положении сидя α_1	110° — 120°
* В связи с большим количеством возможных вариантов расположения кузовов в многоместных колясках указанные значения относятся только к одноместным коляскам.	

5 Технические требования

5.1 Коляски следует изготавливать в соответствии с требованиями настоящего стандарта, технических условий, стандарта организации или технического описания на коляску по рабочим чертежам и образцам-эталонам, утвержденным в установленном порядке.

5.2 Для колясок типов КЗ, КК отклонение от параллельности жестко связанных между собой осей колес на крайних точках — не более 3 мм.

5.3 Коляска должна начать движение при приложении к ней силы не более 14,7 Н при разблокированном тормозном устройстве.

5.4 Комплектующие узлы и детали должны легко сниматься и устанавливаться без применения приспособлений и инструмента.

5.5 К каждой коляске необходимо приложить руководство по эксплуатации или другой эксплуатационный документ со следующей информацией:

«Вниманию родителей! Коляска предназначена для детей в возрасте от _____ до _____» (указать возраст).

5.6 Детские коляски должны иметь тормозную и блокировочную системы.

6 Требования безопасности

6.1 Коляски должны быть продольно устойчивы на горизонтальной плоскости с подвешенным грузом:

- на торце закрытого кузова — 10 кг;
- на крайних точках спинки и подножки открытого кузова — 5 кг.

В случае многоместной коляски проверяется каждый кузов.

6.2 Коляски должны быть поперечно устойчивы на плоскости с уклоном 10° с подвешенным грузом:

- на боковине закрытого кузова — 10 кг;
- на расстоянии 120 мм от боковины открытого кузова — 5 кг.

В случае многоместной коляски проверяется каждый кузов.

6.3 Механизм блокировки должен срабатывать во всех блокирующих устройствах (кроме тормозного устройства, накидного кольца или втулки и замка на страховочном ремне) при приложении силы от 29,4 до 78,4 Н. Силу необходимо прикладывать в месте, предусмотренном для этого (к рукоятке детали, узлу коляски, приводящих в движение механизм блокировки). Если механизм блокировки приводится в движение ногой, то верхнее ограничение силы снимается.

6.4 Крепление съемного кузова к шасси должно иметь двойную блокировку, не допускающую самопроизвольного срабатывания крепящего устройства из рабочего положения.

Крепление ручек должно иметь блокировку, не допускающую самопроизвольного срабатывания движущихся деталей (складные ручки) из рабочего положения.

6.5 Коляскам типа КЗ, КК, имеющим складываемую ручку для управления, необходим ограничитель хода ручки при ее складывании (накидное кольцо или другое блокирующее устройство), исключающий травмирование ребенка. Стопорный путь накидного кольца — не менее 30 мм. При случайном срабатывании фиксатора ручки ограничитель не должен отпускать ручку дальше ее вертикального положения.

Коляске типа КО необходим фиксатор, удерживающий ее в сложенном положении.

6.6 Ручки для переноски и точки крепления ручек корпусов детских колясок и прогулочных блоков с несущей функцией необходимо расположить в положении, составляющем не менее трех четвертей высоты корпуса детской коляски, измеренной снаружи от основания.

При испытании точки крепления ручек для переноски детской коляски корпус или прогулочный блок с функцией переноски не должны ломаться или вытягиваться.

Целостность точек крепления необходимо сохранить.

При испытании в соответствии с 8.4.9 не должно возникать необратимой деформации или повреждения какой-либо части корпуса коляски, прогулочного блока с функцией переноски, ручек или точек крепления ручек.

6.7 Тормоз должен удерживать заторможенную коляску с равномерно распределенным в кузове грузом 15 кг на плоскости с уклоном не менее 10° .

Управление тормозом (рукоятка, педаль) должно быть недоступно для ребенка, находящегося в коляске, и быть удобным в управлении.

6.8 Ручки, ремни, скобы и иные приспособления, предназначенные для переноски колясок, должны выдерживать нагрузку 30 кг в течение 30 мин.

Прочность ремней безопасности, включая регуляторы и замки, — не менее 150 Н.

Ручки люльки-переноски должны выдерживать нагрузку 15 кг в течение 30 мин.

6.9 Имеющиеся в закрытом или открытом кузовах ремни безопасности, закрытые на замок, должны выдерживать нагрузку 15 кг в течение 1 мин, а также регулироваться по длине.

6.10 Подножка должна выдерживать нагрузку 20 кг в течение 3 мин.

6.11 По показателям химической и биологической безопасности коляски должны соответствовать требованиям [1].

6.12 Внешняя обивка закрытого кузова должна быть водонепроницаемая.

Набивка открытых кузовов должна быть изолирована от проникания в нее влаги или быть легко съемной для просушки.

Допускается применять водопроницаемые материалы при наличии съемного чехла из водонепроницаемых материалов.

6.13 Шинка должна обладать прочной посадкой на обод колеса. Шинка не должна соскакивать при движении вперед и назад по окружности диаметром 1,8—2,0 м.

6.14 Коляски, их сборочные единицы, детали и отделка должны быть без острых углов, кромок и заусенцев.

Коляски не должны иметь узлов и деталей, контактирующих с ребенком, находящимся в коляске.

6.15 Тормозная и блокировочная системы колясок должны быть недоступны для ребенка, находящегося в коляске, или закрытие и открытие их должно осуществляться одновременно двумя руками.

6.16 Коляски должны быть надежными в эксплуатации и после испытания на стенде КЗ — в течение 15 ч, КО — в течение 20 ч и КК — в течение 30 ч (см. приложение А) не иметь поломок и деформаций.

6.17 Конструкция колясок должна обеспечивать возможность установки световозвращающих и сигнальных элементов.

6.18 В коляске не должно быть открытых отверстий, щелей диаметром в диапазоне больше 5 мм и меньше 12 мм.

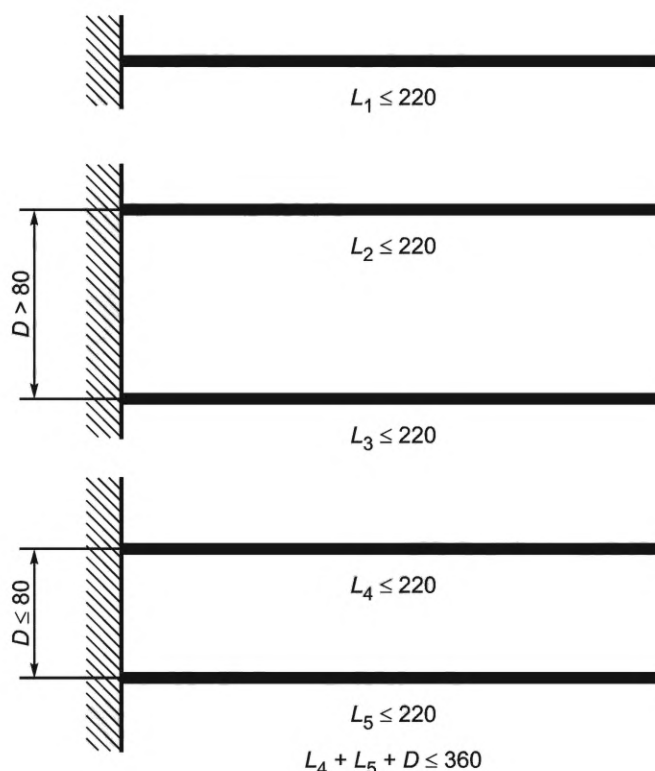
Не допускается самопроизвольного срабатывания движущихся (складные ручки) и съемных деталей (кузова) из рабочего положения.

6.19 Материал внешней обивки коляски должен быть прочным. Разрывная нагрузка внешней обивки кузова (кузовов) — не менее 400 Н.

Устойчивость окраски текстильных материалов кузова (кузовов) коляски к сухому и мокрому трению — не менее 3 баллов по серой шкале эталонов.

6.20 Шнуры, ленты и детали, которые начинаются внутри корпуса коляски не должны образовывать петлю, размер которой по окружности превышает 360 мм. У них не должно быть длины в свободном растянутом состоянии, более 220 мм при измерении в соответствии с 8.4.15.

Если шнуры, ленты или детали прикреплены к транспортному средству вместе или в пределах 80 мм друг от друга, то они должны иметь максимальную длину в свободном состоянии 220 мм. Суммарная длина от одного свободного края до конца другого свободного края — не более 360 мм (см. рисунок 3).



L_x — длина шнуров, лент и деталей, используемых в качестве завязок; D — расстояние между точками крепления

Рисунок 3 — Примеры измерительных шнуров, лент или деталей, используемых в качестве стяжек

6.21 Прочность и долговечность устройств крепления корпусов детских колясок, прогулочных блоков

Устройства, используемые для соединения корпуса детской коляски, прогулочного блока к шасси не должно отсоединяться, ослабляться или иметь признаки повреждения во время или после испытаний. Корпус коляски, прогулочный блок не должны отсоединяться от шасси.

После испытаний в соответствии с 8.4.16 любая люлька, прикрепленная к прогулочному блоку, не должна отсоединяться от блока сиденья.

6.22 При испытании на динамическую прочность транспортное средство не должно разрушаться. Механизмы блокировки и устройства крепления должны по-прежнему функционировать.

Устройства, используемые для крепления корпуса коляски или прогулочного блока, не должны отсоединяться, быть ослаблены или повреждены во время или после испытаний.

После испытаний на динамическую прочность любая люлька, прикрепленная к прогулочному блоку, не должна быть отсоединена от сиденья.

После испытаний корпус детской коляски, прогулочный блок не должны смещаться более чем на 10 мм на шасси после испытания в каждом направлении в соответствии с 8.4.17. Это требование не распространяется на мягкие люльки, прикрепленные к прогулочному блоку или к корпусу детской коляски.

6.23 Правила безопасной эксплуатации колясок приведены в приложении Б.

7 Приемка

7.1 Для проверки соответствия колясок требованиям настоящего стандарта проводят следующие виды испытаний: сертификационные, приемочные, приемо-сдаточные, периодические и на надежность.

7.2 Сертификационным испытаниям на соответствие требованиям [1] следует подвергать две коляски из партии. Для идентификации органолептическим методом отбирают не менее 20 % колясок от партии.

7.3 Приемочные испытания проводят по ГОСТ 15.009 на соответствие требованиям, указанным в таблице 4. На приемочные испытания представляют опытный образец коляски, отобранный комиссией.

7.4 Приемо-сдаточным испытаниям следует подвергать от пяти до 20 колясок в зависимости от объема партии (суточной программы) на соответствие требованиям, указанным в технических условиях (техническом описании) на коляску или в таблице 4. Результаты выборочного контроля распространяют на всю партию.

7.5 Периодическим испытаниям следует подвергать две коляски из числа прошедших приемо-сдаточные испытания не реже одного раза в год на соответствие требованиям, указанным в технических условиях, техническом описании на коляску или в таблице 4.

Примечание — При проверке требований по 7.3 и 7.4 допускается проводить испытания на отдельных деталях коляски.

7.6 Испытания коляски на надежность проводят при освоении новой модели коляски или изменении (модернизации) ее конструкции, или применяемого материала, влияющих на прочностные характеристики. Испытания следует проводить на двух колясках. Коляски, подвергнутые испытаниям на надежность, эксплуатации не подлежат.

7.7 Объем проверяемых требований стандарта при проведении приемочных, приемо-сдаточных и периодических испытаний указан в таблице 4.

Таблица 4 — Объем проверяемых требований стандарта при проведении приемочных, приемо-сдаточных и периодических испытаний

Наименование требований стандарта	Номер пункта стандарта		Вид испытаний		
	требований	методов испытаний	приемочные	приемо-сдаточные	периодические
1 Температурные воздействия	9.1	8.4.13	+	—	—
2 Классификация по типам	4.1, 4.2	8.4.4	+	—	—

Окончание таблицы 4

Наименование требований стандарта	Номер пункта стандарта		Вид испытаний		
	требований	методов испытаний	приемочные	приемосдаточные	периодические
3 Основные параметры и размеры	4.3 (табл. 2), 4.4 (табл. 3), 5.2, 6.5	8.3.2	+	—	—
4 Тяговое усилие	5.3	8.4.1	+	+	—
5 Прочность посадки шинки	6.13	8.4.2	+	+	—
6 Легкость съема и установки комплектующих узлов и деталей, наличие эксплуатационного документа	5.4, 5.5	8.4.3, 8.4.4	+	+ 5.4	+ 5.5
7 Травмобезопасность узлов, деталей и отделки	6.14	8.4.4	+	+	—
8 Наличие маркировки на коляске, упаковке (таре)	9.2, 9.3	8.4.4	+	+	—
9 Проверка применяемых материалов	6.11, 6.12, 6.17	8.4.4	+	—	+
10 Устойчивость коляски	6.1, 6.2	8.4.5, 8.4.6	+	—	+
11 Работа фиксаторов и других блокирующих устройств	6.3, 6.4, 6.5, 6.6	8.4.4, 8.4.7, 8.4.9	+	+ 6.3	+ 6.4, 6.5, 6.6
12 Надежность подножки, ремней безопасности и приспособлений для переноса кузова	6.7, 6.8, 6.9	8.4.8, 8.4.9, 8.4.10	+	+	+
13 Испытания на надежность коляски	6.16, 7.6	Приложение А	+	—	—
Примечание — Знак «+» означает, что требование проходит проверку.					

7.8 Комплектующие узлы и детали к коляскам подвергаются испытаниям в зависимости от их назначения. Испытания комплектующих узлов и деталей к коляскам проводят в составе коляски, для которой они предназначены.

8 Методы контроля и испытаний

8.1 Условия испытаний

8.1.1 Испытания образцов проводят в помещении с относительной влажностью воздуха от 45 % до 70 %, и температурой от 15 °С до 30 °С.

8.1.2 Перед испытанием фурнитуру в коляске подтягивают в соответствии с инструкцией по сборке. Образец для испытаний должен иметь полную готовность, быть в состоянии, доступном для реализации на рынке и использования потребителем.

8.1.3 Климатические условия выдерживания текстильных материалов перед проведением испытаний — в соответствии с требованиями стандартов на методы испытаний.

Климатические условия проведения испытаний на температурные воздействия и испытания текстильных материалов — по ГОСТ 10681.

8.2 Средства измерения

8.2.1 К средствам измерения относятся следующие.

Динамометр с погрешностью измерения нагрузки ± 5 % по ГОСТ 13837.

Линейка измерительная металлическая с ценой деления 1 мм по ГОСТ 427, предельная погрешность измерения размеров не более 0,5 мм.

Штангенциркуль по ГОСТ 166.

Рулетка измерительная металлическая с ценой деления 1 мм по ГОСТ 7502.

Секундомер механический или электронный с ценой деления не более 0,2 с и погрешностью синхронизации не более ± 1 с по ГОСТ 23350.

Весы с погрешностью измерения массы $\pm 0,5$ % по ГОСТ OIML R 76-1.

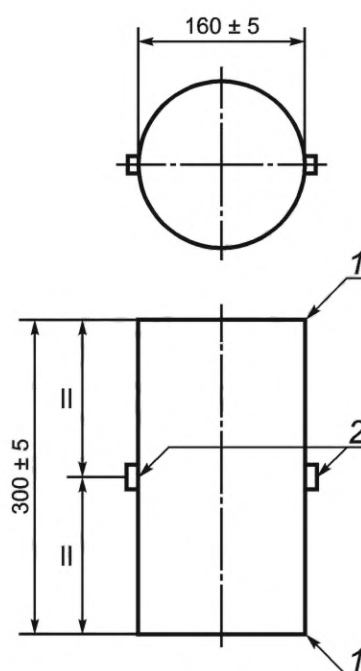
Угломер с нониусом по ГОСТ 5378.

8.2.2 Испытательные массы должны соответствовать указанным в 8.2.3—8.2.5.

Испытательные массы могут быть снабжены дополнительными ручками для переноски, если центр тяжести не изменяется, масса остается в пределах допусков и процедура испытаний не изменяется.

8.2.3 Испытательная масса А

Испытательная масса А представляет собой жесткий цилиндр диаметром (160 ± 5) мм и высотой (300 ± 5) мм, имеющий массу $(9 \pm 0,1)$ кг и с центром тяжести в центре цилиндра. Все ребра должны иметь радиус (5 ± 1) мм. Должны быть предусмотрены две точки крепления, расположенные на расстоянии $(150 \pm 2,5)$ мм от основания и на 180° друг к другу по окружности, как показано на рисунке 4.

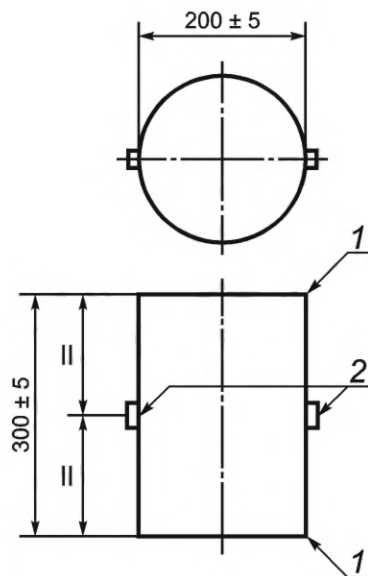


1 — радиус: (5 ± 1) мм; 2 — две точки крепления

Рисунок 4 — Испытательная масса А

8.2.4 Испытательная масса Б

Пробная масса Б представляет собой жесткий цилиндр диаметром (200 ± 5) мм и высотой (300 ± 5) мм, имеющий массу $(15 + 0,1)$ кг и с центром тяжести в центре цилиндра. Все ребра должны иметь радиус (5 ± 1) мм. Должны быть предусмотрены две точки крепления, расположенные на расстоянии $(150 \pm 2,5)$ мм от основания и на 180° друг к другу по окружности (см. рисунок 5).



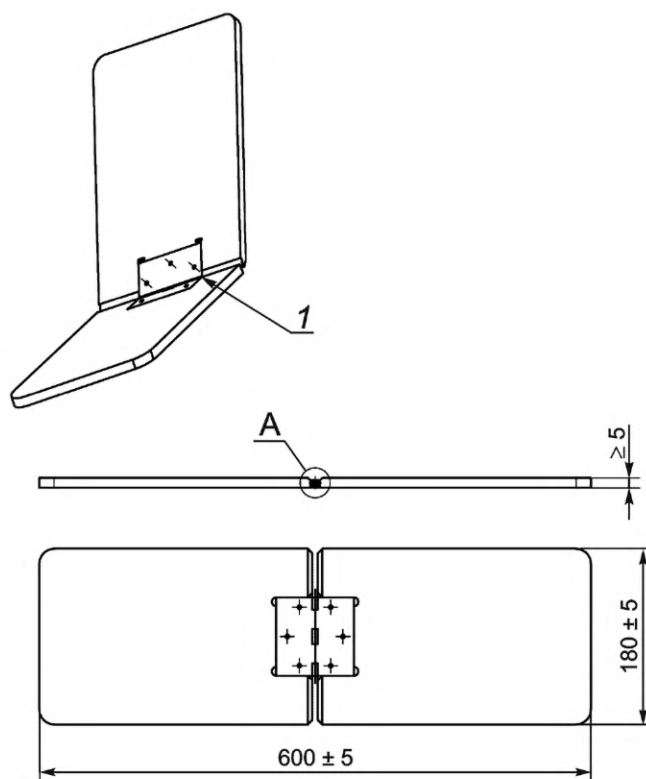
1 — радиус: (5 ± 1) мм; 2 — две точки крепления

Рисунок 5 — Испытательная масса В

8.2.5 Испытательная масса В

Масса для испытаний В представляет собой жесткую пластину длиной (600 ± 5) мм и шириной (180 ± 5) мм, имеющую минимальную толщину 5 мм и массу $(9 \pm 0,1)$ кг, шарнирно закрепленную вдоль центральной линии (см. рисунок 6).

Допуск на размеры составляет $\pm 0,5$ мм.



1 — шарнирная ось

Рисунок 6 — Испытательная масса В

8.3 Методы контроля

8.3.1 Соответствие колясок конструкторской документации (5.1) проверяют визуально, по документации пооперационного контроля и/или по сборочному чертежу. Наличие тормозной и блокировочной систем (5.6) проверяют визуально.

8.3.2 Основные параметры и размеры (4.3, 4.4, 5.2, 6.5) проверяют с учетом типа коляски и назначения (для ребенка какого возраста она предназначена).

Массу коляски определяют без дополнительных легкосъёмных элементов на весах с погрешностью не более ± 25 г в интервале 5—25 кг.

Размеры следует проверять универсальными средствами измерений, предельные погрешности которых при измерении линейных размеров — не более 1 мм, угловых размеров — не более 1° .

8.4 Проведение испытаний

8.4.1 Тяговое усилие (5.3) следует проверять на ровной чистой горизонтальной плоскости. На конце шнура, закрепленного к ручке коляски и пропущенного через блок, прикрепляют груз 1,5 кг. Шнур располагают параллельно опорной плоскости и продольной оси коляски. Параллельность проверяют визуально. Если при приложенной нагрузке коляска начала движение, то результаты испытания считаются положительными.

В качестве альтернативы можно использовать динамометр по ГОСТ 13837.

8.4.2 Проверку прочности посадки шинки на обод колеса (6.13) следует проводить на бетонной или асфальтовой площадке.

В середине площадки закрепляют гибкую или жесткую вращающуюся тягу, другой ее конец — в середине между осями колес за элемент, связывающий оси. Расстояние от колес, обращенных к тяге, до оси тяги (длина тяги) — 0,9—1,0 м.

Коляску с расположенным в кузове грузом 10 кг и закрепленную за тягу передвигают по окружности вперед и назад со скоростью 0,7—0,9 м/с (2,5—3,0 км/ч).

При движении по радиусу шинки не должны соскакивать с обода колеса.

Примечание — При средней скорости 0,8 м/с коляске необходимо сделать 7,5 оборотов (кругов) в минуту последовательно в каждом из направлений: вперед, назад. Далее, развернув коляску на 180° , повторяют испытания.

Прочность посадки шинки следует проверять визуально.

8.4.3 Легкосъёмность комплектующих узлов и деталей (5.4) проверяют установкой и съёмом их на коляску без какого-либо вспомогательного инструмента.

8.4.4 Тип коляски (4.1), наличие основных элементов (4.2), правильность условного обозначения (4.3, 4.4), травмобезопасность узлов, деталей, отделки (отсутствие заусенцев, острых кромок и т. д.) (6.14), наличие эксплуатационной документации и комплект поставки (5.5), наличие маркировки на коляске и на упаковке (9.2; 9.3), требования к материалам (6.12; 6.19), наличие двойной блокировки (6.4), наличие ограничителя хода ручки не далее ее вертикального положения и наличие фиксатора для удержания в сложенном положении открытой коляски (6.5), прочность посадки шинки (6.13), возможность установки световозвращающих и сигнальных элементов (6.16) следует проверять визуально на образце и по нормативно-технической и конструкторской документации.

Водонепроницаемость обивки закрытого кузова (6.12) исходя из материала проверяют по ГОСТ 413 или ГОСТ 22944.

8.4.5 Для проверки продольной устойчивости (6.1) коляску с заторможенными колесами (колесом) устанавливают на горизонтальной плоскости (в открытый кузов помещают равномерно распределенный груз 10 кг) и поочередно подвешивают груз:

для колясок с закрытым кузовом — 10 кг на верхней кромке люльки со стороны ручки и со стороны капюшона;

для колясок с открытым кузовом — 5 кг на крайних точках спинки и подножки (если спинка и подножка с изменяемыми углами наклона, то их устанавливают в наиболее горизонтальном положении).

При проверке коляска не должна опрокидываться.

8.4.6 Для проверки поперечной устойчивости (6.2) коляску с заторможенными колесами (колесом) устанавливают на плоскости с уклоном 10° так, чтобы оси колес были расположены вдоль уклона (в открытый кузов помещают равномерно распределенный груз 10 кг, для многоместных колясок груз размещается в каждом из кузовов), и подвешивают со стороны, расположенной ниже по уклону, груз:

- для колясок с закрытым кузовом — 10 кг к верху боковины кузова на расстоянии $0,5 L_1$;
- для колясок с открытым кузовом — 5 кг на расстоянии 120 мм от верха боковины кузова или кромки бокового ограничителя.

Поверхность оборудования для испытания должна быть покрыта шкуркой шлифовальной зернистостью 8 и мельче по ГОСТ 5009 или ГОСТ 6456.

Использование валиков в качестве средства жесткой плоской поверхности недопустимо.

Для испытания используют стержень, который закрепляют на любом участке боковины открытого кузова (если верх боковины расположен под углом по отношению к сиденью, то стержень закрепляют на участке, равном высоте 150—200 мм от сиденья). Длина стержня должна обеспечить его закрепление на боковине так, чтобы осталось плечо не менее 120 мм от боковины с внешней стороны кузова.

При проверке коляска не должна опрокидываться.

После испытания не должно быть каких-либо дефектов, связанных с температурным воздействием [трещин, хрупкости материала, нарушений лако-красочного покрытия, дефектов (трещин и разрывов) материала, из которого изготовлена коляска, и т. д.].

8.4.7 Срабатывание блокирующих устройств (6.3; 6.4) проверяют приложением усилия на рукоятке через динамометр растяжения.

Шнур зажимом крепят на рукоятку испытываемого предохранительного устройства на коляске, другим концом прикрепляют к динамометру, который находится в руках испытателя, или закрепляют в приспособлении в положении, указанном в паспорте на динамометр. Если направление усилий должно быть вертикальным, то шнур пропускают через блок, позволяющий применять динамометр в нужном положении. При необходимости коляску при испытании закрепляют на плоскости. К динамометру прикладывают усилие, необходимое для срабатывания предохранительного устройства. В момент срабатывания устройства отмечают показания динамометра.

Проверку на срабатывание проводят три раза.

Если при нагрузке предохранительное устройство срабатывало в пределах 29,4—78,4 Н, то испытания считают положительными.

8.4.8 При испытании тормоза (6.7) коляску с равномерно распределенным в кузове грузом 15 кг ставят на тормоз и устанавливают на плоскости с уклоном не менее 10° . Наклонная плоскость должна быть покрыта шкуркой шлифовальной зернистостью 8 и мельче по ГОСТ 5009 или ГОСТ 6456.

Испытания следует проводить при заторможенных колесах (колесе) в двух положениях: в нижней и в верхней части уклона.

При испытании колеса не должны прокручиваться, а коляска не должна сползть юзом по наклонной плоскости.

8.4.9 При испытании корпуса коляски, прогулочного блока с функцией переноски, ручки или точек крепления ручек (6.6) с равномерно распределенным грузом 30 кг необходимо подвесить корпус детской коляски или сиденье за ручку (ручки) на 30 мин, после чего не должно быть повреждений корпуса коляски, прогулочного блока с функцией переноски, ручки или точек крепления ручек.

8.4.10 Прочность ремней безопасности и замка, соединяющего эти ремни (6.9), следует проверять при закрытом положении на замок.

Груз массой 15 кг прикрепляют за ремень сбоку от замка. Под нагрузкой ремни следует выдерживать в течение (60 ± 2) с. Направление нагрузки — противоположное плоскости спинки открытого кузова, а в закрытом кузове — противоположное его передней стенке.

При испытании замок не должен открываться.

После испытания на ремнях или ручках и в местах их крепления не должно быть повреждений.

8.4.11 Прочность ручек для переноски и точек крепления ручек кузовов коляски

Помещают испытательную массу С в геометрический центр корпуса детской коляски и равномерно нагружают корпус детской коляски до полной массы 38 кг или до общей массы 38 кг на ребенка, если она рассчитана более чем на одного ребенка.

Равномерно загружают съемное сиденье до общей массы 38 кг или до общей массы 38 кг на ребенка, если предназначен более чем для одного ребенка.

Подвешивают корпус детской коляски или сиденье за ручку (ручки) на 30 мин.

8.4.12 Прочность подножки (6.9) испытывают при крайнем нижнем ее положении (геометрический центр, край, или наиболее уязвимое место), на упор подножки помещают груз 20 кг и выдерживают 3 мин.

После испытания подножка не должна иметь остаточной деформации или поломок в местах ее крепления.

8.4.13 Температурные воздействия на коляску (9.1), эксплуатацию коляски при низких температурах проверяют в климатической камере типа тепло-холод или аналогичной. Коляску устанавливают в рабочем положении с закрепленным в кузове грузом 10 кг. При температуре минус 45 °С или температуре, указанной в технических условиях, техническом описании, коляска должна находиться 20—30 мин.

После температурного воздействия коляску устанавливают на горизонтальную плоскость в помещении с нормальными климатическими условиями (НКУ): температура (25 ± 10) °С, относительная влажность воздуха 45 % — 80 %. Ручку управления коляской поочередно, нажимая вниз или поднимая вверх на 10—15 см, произвольно отпускают так, чтобы приподнятая пара колес ударялась об опорную плоскость. Повторяют это 10 циклов (при необходимости эти испытания проводят дополнительно до температурного воздействия).

После испытания не должно быть каких-либо дефектов, связанных с температурным воздействием (трещины, хрупкость материала и т. д.).

Соответствие коляски требованиям хранения определяется по истечении 1 ч, когда коляска находилась после морозильной камеры в комнате. Коляску следует однократно сложить и разложить, в том числе кузов (если он складной) и капюшон.

После однократного складывания и раскладывания коляски не должно быть каких-либо дефектов на материале.

8.4.14 Испытания разрывной нагрузки внешней обивки кузова проводят по ГОСТ 3813, ГОСТ 8847, ГОСТ 17316, ГОСТ 30303.

Испытания устойчивости окраски текстильного материала к воздействию сухого и мокрого трения проводят по ГОСТ 9733.27.

8.4.15 Длину шнуров, лент или деталей измеряют от точки крепления на транспортном средстве до свободного конца шнуров, лент или деталей под действием растягивающей силы 25 Н.

Окружной размер петли измеряют от точки крепления на транспортном средстве одного конца до точки крепления другого конца под действием растягивающей силы 25 Н.

Если шнуры, ленты или детали не находятся в пределах люльки, измерение проводят от края вокруг внутренней верхней поверхности, поддерживающей ребенка.

8.4.16 Испытание на прочность и долговечность устройств крепления всех видов кузовов детских колясок

Устанавливают кузов коляски на шасси, используя крепежные устройства, и испытывают на долговечность, запирая и отпирая его 200 раз.

Испытательную массу А помещают на дно детской коляски, внутренняя длина кузова которой не более 800 мм.

Испытательную массу Б помещают на дно детской коляски, внутренняя длина кузова которой превышает 800 мм.

Тестовые массы закрепляют в центральном положении сиденья.

Если детская коляска многоместная, то используют количество тестовых грузов по количеству предполагаемых детей, по одному грузу для каждого кузова.

Детскую коляску прикрепляют колесами или осями к жесткой платформе, которая может быть ориентирована по оси, параллельной земле.

Медленно поворачивают коляску с испытательной массой на угол 100° к горизонтали, как по часовой стрелке, так и против часовой стрелки, сохранив данное положение в течение 5 мин в каждом направлении.

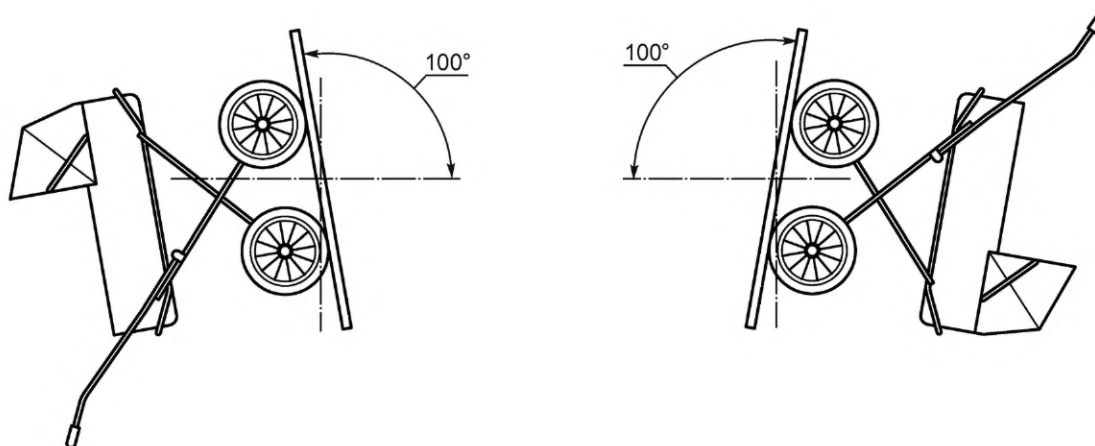


Рисунок 7 — Испытание на прочность и долговечность устройств крепления всех видов кузовов детских колясок

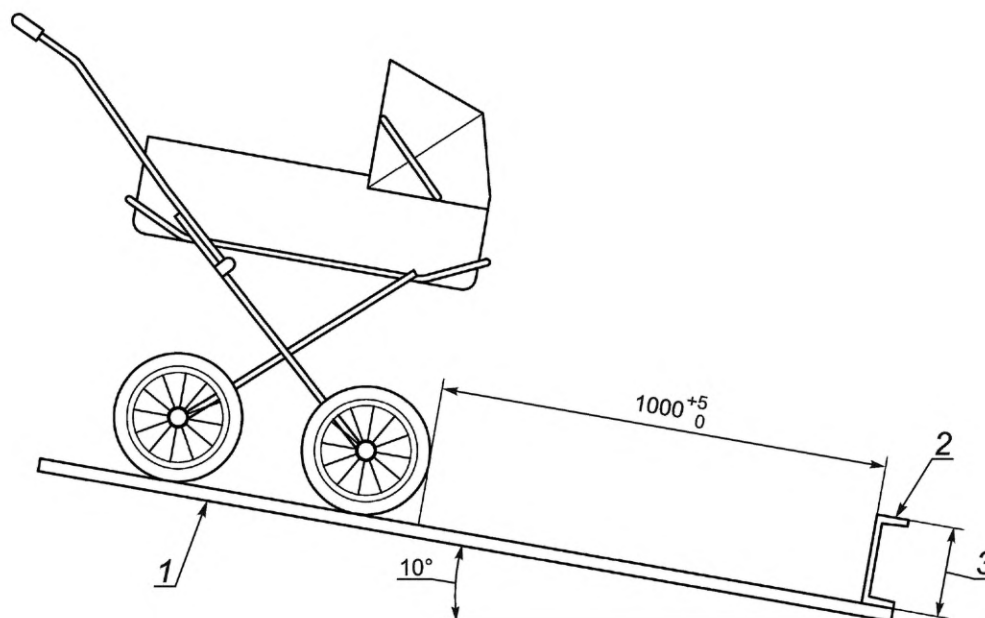
8.4.17 Метод испытаний на динамическую прочность

Располагают соответствующие испытательные массы следующим образом:

- располагают испытательные массы в кузове детской коляски в зависимости от его длины (масса А — для кузовов не более 800 мм, масса Б — для кузовов более 800 мм);
- в прогулочном блоке устанавливают спинку в максимально вертикальное положение. Испытательную массу Б располагают по центру сиденья, плотно прилегая к месту стыка спинки и сиденья. При необходимости испытательную массу фиксируют.

Если детская коляска многоместная, то используют количество тестовых грузов по количеству предполагаемых детей, по одному грузу для каждого кузова.

Располагают детскую коляску, как показано на рисунке 8. Отпускают коляску и дают ей свободно скатиться вниз по склону к жесткому упору из стали, высота которого равна высоте оси колес.



1 — жесткая и плоская поверхность; 2 — упор из стали; 3 — высота упора не менее высоты оси колес

Рисунок 8 — Испытание на динамическую прочность

Проводят испытание следующим образом:

- по три раза для каждого вида кузова коляски;
- по пять раз с прогулочным блоком для каждой ориентации в соответствии с инструкциями производителя.

Проверяют после испытаний целостность креплений коляски.

Во время испытания необходимо предотвратить опрокидывание детской коляски.

9 Хранение и маркировка

9.1 Условия хранения колясок — по группе 5 (ОЖ4) см. ГОСТ 15150—69 с ограничением нижнего значения температуры воздуха в зависимости от морозостойкости применяемых материалов, указанных в технических условиях, техническом описании на данную модель коляски.

9.2 На упаковку и на коляску наносят маркировку, содержащую:

- наименование изделия;
- товарный знак (при наличии);
- вид (назначение) изделия (при необходимости);
- наименование страны, где изготовлена продукция;
- наименование и местонахождение изготовителя (уполномоченного изготовителем лица), импортера, дистрибьютора;
- дату изготовления (месяц, год);
- срок службы продукции (при необходимости);
- гарантийный срок службы (при необходимости);
- гарантийный срок эксплуатации;
- гарантийный срок хранения;
- единый знак обращения на рынке.

Детские коляски должны иметь инструкцию по применению с указанием возраста пользователя, для которого предназначено изделие, а также по монтажу, установке, регулированию, безопасному использованию и хранению.

На внешней стороне рекомендовано расположить образец основного обшивочного материала кузова коляски размером не менее 40 × 40 мм (при прозрачной упаковке указанное требование не обязательно).

9.3 Коляски, соответствующие требованиям безопасности настоящего стандарта и [1] и прошедшие процедуру подтверждения соответствия, должны иметь маркировку единым знаком обращения продукции в соответствии с [1].

10 Гарантии изготовителя

10.1 Изготовитель гарантирует соответствие колясок требованиям настоящего стандарта при соблюдении условий эксплуатации и хранения.

10.2 Гарантийный срок эксплуатации со дня продажи через розничную торговую сеть:

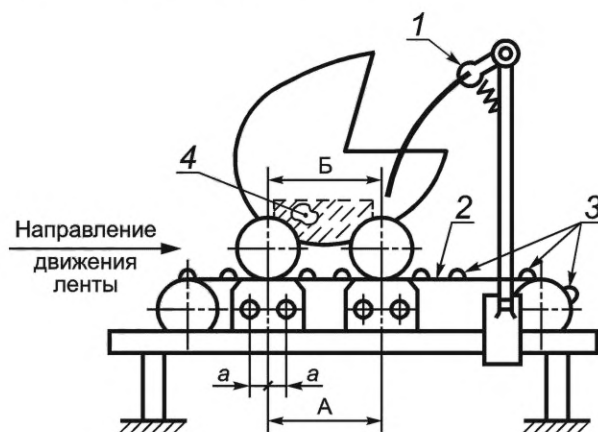
- для колясок типа КЗ (от рождения до 7 мес) — 6 мес;
- для колясок типа КО (от 7 мес) — 12 мес;
- для колясок типа КК (от рождения и до трех лет) — 12 мес.

10.3 Гарантийный срок хранения колясок — не менее 12 мес со дня изготовления.

**Приложение А
(обязательное)**

Испытания на надежность

Испытания проводятся на всех типах кузовов: и КЗ, и КО.



1 — держатель ручки коляски с демфирующим устройством; 2 — транспортерная лента; 3 — неровности;
4 — испытательная масса; Б — база шасси коляски; А — межосевое расстояние между рольгангами стенда; А = Б; а = 100 мм

Рисунок А.1 — Схема установки коляски на стенде «Бегущая дорожка»

Методика проведения испытаний:

1 Скорость движения транспортерной ленты 0,9—1,1 м/с.

2 Неровности устанавливают на транспортерной ленте с шагом 160 мм по схеме, приведенной в 3. При этом неровности на правой и левой дорожках смещены относительно друг друга на 80 мм. Форма неровностей — полуцилиндр с диаметром $d = 2H$. Неровности допускается закреплять на технологических планках или непосредственно на транспортерной ленте.

3 Число и схема установки неровностей указаны в таблице А.1.

Таблица А.1

Номера неровностей	Высота неровностей H , мм	Число неровностей	Схема расположения неровностей (порядковый номер)
1	5	10	1—5; 32—36
2	10	10	6—10; 27—31
3	15	10	11—15; 22—26
4*	20	4	16—17; 20—21
5*	25	2	18—19

* При испытании колясок массой не более 9 кг эти неровности снимаются.

4 Коляску устанавливают на транспортерную ленту, ручку коляски закрепляют в держателе. Держатель закреплен шарнирно.

5 В каждом кузове коляски размещают и закрепляют испытательную массу:

- А — для типа КЗ;
- Б — для типа КО.

6 Кратковременным включением стенда проверяют положение закрепленного груза и устойчивое положение коляски на ленте (дорожке). При смещении коляски в какую-либо сторону устанавливают боковые растяжки.

7 Приводят в движение транспортерную ленту. Цикличность визуального наблюдения за работоспособностью коляски — 3 ч.

8 Коляску считают выдержавшей испытания, если после испытания на стенде колясок типов: КЗ в течение 15 ч, КО в течение 20 ч, КК в течение 30 ч не обнаружено поломок и дефектов, за исключением естественного износа шарнирных элементов и трущихся поверхностей, не приводящих к выходу из строя самой коляски.

Приложение Б
(справочное)

Правила безопасной эксплуатации колясок

- 1 Никогда не оставляйте ребенка в коляске без присмотра, даже на непродолжительное время.
- 2 Следите за тем, чтобы ребенок находился вдалеке от изделия (коляски), когда изделие собирают/разбирают и складывают/раскладывают.
- 3 Во избежание удушья храните упаковочный материал в недоступном для детей месте.
- 4 Перед началом эксплуатации коляски удостоверьтесь, что все механизмы крепления зафиксированы и не повреждены.
- 5 Не разрешайте ребенку играть с коляской.
- 6 Перед использованием убедитесь, что кузов коляски установлен правильно.
- 7 Убедитесь, что коляска полностью собрана и зафиксирована, прежде чем позволить ребенку находиться рядом с ней.
- 8 Соблюдайте осторожность при заезде на бордюры и съезде с них.
- 9 Перед тем как возобновить движение после остановки, необходимо проверить, не заблокированы ли колеса коляски, в противном случае применяемое усилие при движении коляски с заблокированными колесами может привести к повреждению блокирующих элементов.
- 10 Коляска должна использоваться только со скоростью пешехода. Изделие не предназначено для использования во время бега, катания на коньках и т. д.
- 11 Используйте при эксплуатации коляски только аксессуары и запасные части, поставляемые или рекомендованные изготовителем.
- 12 Не допускается не предусмотренное конструкцией крепление груза к ручке, спинке или по бокам коляски, так как это может нарушить ее устойчивость.
- 13 Соблюдайте рекомендации изготовителя, указанные в инструкции по эксплуатации.
- 14 Ставьте коляску на тормоз перед тем, как посадить/достать ребенка из коляски, а также во время остановок и когда коляска не эксплуатируется.
- 15 Коляска сохраняет гарантированную устойчивость на горизонтальной и наклонной до 10° поверхности. При эксплуатации на поверхностях с большим уклоном дополнительно удерживайте коляску от опрокидывания.
- 16 Никогда не оставляйте коляску с ребенком на наклонной поверхности, даже если движение задних колес заблокировано.
- 17 Всегда используйте страховочный ремешок, чтобы коляска не укатилась.
- 18 Не пользуйтесь неисправной коляской.
- 19 Не используйте коляску с ребенком внутри на лестницах или эскалаторах. Берите ребенка на руки, когда поднимаетесь/спускаетесь по лестнице или эскалатору. При необходимости используйте помощь второго человека.
- 20 Храните коляску в недоступном для детей месте.

Библиография

- [1] Технический регламент
Таможенного союза ТР ТС 007/2011 О безопасности продукции, предназначенной для детей и подростков

Ключевые слова: коляска, товары для детей, требования, безопасность

Редактор *З.А. Лиманская*
Технический редактор *И.Е. Черепкова*
Корректор *И.А. Королева*
Компьютерная верстка *Е.А. Кондрашовой*

Сдано в набор 06.09.2023. Подписано в печать 13.09.2023. Формат 60×84%. Гарнитура Ариал.
Усл. печ. л. 2,79. Уч.-изд. л. 2,37.

Подготовлено на основе электронной версии, предоставленной разработчиком стандарта

Поправка к ГОСТ 19245—2023 Коляски детские. Общие технические условия

В каком месте	Напечатано	Должно быть		
Предисловие. Таблица согласования	—	Таджикистан	TJ	Таджикстандарт

(ИУС № 4 2024 г.)