
ФЕДЕРАЛЬНОЕ АГЕНТСТВО
ПО ТЕХНИЧЕСКОМУ РЕГУЛИРОВАНИЮ И МЕТРОЛОГИИ



НАЦИОНАЛЬНЫЙ
СТАНДАРТ
РОССИЙСКОЙ
ФЕДЕРАЦИИ

ГОСТ Р
55305—
2023

ШКУРКИ СОБОЛЯ КЛЕТОЧНОГО РАЗВЕДЕНИЯ НЕВЫДЕЛАННЫЕ

Технические условия

Издание официальное

Москва
Российский институт стандартизации
2023

Предисловие

1 РАЗРАБОТАН Федеральным государственным бюджетным научным учреждением «Научно-исследовательский институт пушного звероводства и кролиководства имени В.А. Афанасьева» (ФГБНУ НИИПЗК)

2 ВНЕСЕН Техническим комитетом по стандартизации ТК № 475 «Пушное звероводство и кролиководство»

3 УТВЕРЖДЕН И ВВЕДЕН В ДЕЙСТВИЕ Приказом Федерального агентства по техническому регулированию и метрологии от 4 сентября 2023 г. № 794-ст

4 ВЗАМЕН ГОСТ Р 55305—2012

Правила применения настоящего стандарта установлены в статье 26 Федерального закона от 29 июня 2015 г. № 162-ФЗ «О стандартизации в Российской Федерации». Информация об изменениях к настоящему стандарту публикуется в ежегодном (по состоянию на 1 января текущего года) информационном указателе «Национальные стандарты», а официальный текст изменений и поправок — в ежемесячном информационном указателе «Национальные стандарты». В случае пересмотра (замены) или отмены настоящего стандарта соответствующее уведомление будет опубликовано в ближайшем выпуске ежемесячного информационного указателя «Национальные стандарты». Соответствующая информация, уведомление и тексты размещаются также в информационной системе общего пользования — на официальном сайте Федерального агентства по техническому регулированию и метрологии в сети Интернет (www.rst.gov.ru)

© Оформление. ФГБУ «Институт стандартизации», 2023

Настоящий стандарт не может быть полностью или частично воспроизведен, тиражирован и распространен в качестве официального издания без разрешения Федерального агентства по техническому регулированию и метрологии

Содержание

1 Область применения	1
2 Нормативные ссылки	1
3 Термины и определения	1
4 Технические требования	2
5 Методы контроля	5
6 Правила приемки	5
7 Маркировка и упаковка	5
8 Транспортирование	5
Приложение А (справочное) Топография шкурки	6
Приложение Б (справочное) Правилка для шкурок соболя	7
Приложение В (справочное) Характеристика дефектов, встречающихся на шкурках соболя	8
Приложение Г (справочное) Таблица оценки качества шкурок соболя	10

ШКУРКИ СОБОЛЯ КЛЕТОЧНОГО РАЗВЕДЕНИЯ НЕВЫДЕЛАННЫЕ

Технические условия

Undressed skins of farmed sable. Specifications

Дата введения — 2023—10—01

1 Область применения

Настоящий стандарт распространяется на невыделанные шкурки соболя клеточного разведения (далее — шкурки).

2 Нормативные ссылки

В настоящем стандарте использованы нормативные ссылки на следующие стандарты:
ГОСТ 12266 Сырье пушно-меховое. Упаковка, маркировка, транспортирование и хранение
ГОСТ 18567 Сельское хозяйство. Звероводство. Термины и определения

Примечание — При пользовании настоящим стандартом целесообразно проверить действие ссылочных стандартов в информационной системе общего пользования — на официальном сайте Федерального агентства по техническому регулированию и метрологии в сети Интернет или по ежегодному информационному указателю «Национальные стандарты», который опубликован по состоянию на 1 января текущего года, и по выпускам ежемесячного информационного указателя «Национальные стандарты» за текущий год. Если заменен ссылочный стандарт, на который дана недатированная ссылка, то рекомендуется использовать действующую версию этого стандарта с учетом всех внесенных в данную версию изменений. Если заменен ссылочный стандарт, на который дана датированная ссылка, то рекомендуется использовать версию этого стандарта с указанным выше годом утверждения (принятия). Если после утверждения настоящего стандарта в ссылочный стандарт, на который дана датированная ссылка, внесено изменение, затрагивающее положение, на которое дана ссылка, то это положение рекомендуется применять без учета данного изменения. Если ссылочный стандарт отменен без замены, то положение, в котором дана ссылка на него, рекомендуется применять в части, не затрагивающей эту ссылку

3 Термины и определения

В настоящем стандарте применены термины по ГОСТ 18567, а также следующие термины с соответствующими определениями:

3.1 бунт шкурок: Однородные, увязанные шкурки соболя, подобранные по размеру, сорту, цвету, интенсивности седины и категории дефектности.

3.2 «глухая» шкурка: Однотонная по окраске шкурка соболя без депигментированных (седых) волос.

3.3 душка: Топографический участок шкурки, расположенный на нижней стороне шеи.

Примечание — Топография шкурки соболя с указанием душки приведена в приложении А.

3.4 зачет по качеству: Показатель качества шкурок, определяемый от шкурки соболя, оценку качества которой принимают за 100 %.

3.5 интенсивность седины: Частота встречаемости равномерно распределенных депигментированных остевых волос к общему количеству остевых волос на шкурке.

3.6 **качество волосяного покрова:** Совокупная оценка пышности, мягкости, блеска и целости волосяного покрова, определяющих товарную ценность шкурки.

3.7 **мездра:** Внутренняя сторона кожной ткани шкурки после снятия с нее подкожного жирового слоя.

3.8 **необезжиренность:** Наличие на мездре кожной ткани остатков подкожно-жирового слоя.

3.9 **несортовая шкурка:** Шкурка, не отвечающая требованиям по сортности, предусмотренным настоящим стандартом.

3.10 **пышность волосяного покрова:** Свойство волосяного покрова, обусловленное упругостью, густотой, высотой кроющих и пуховых волос, углом их залегания.

3.11 **седые волосы:** Депигментированные остевые волосы на шкурке.

4 Технические требования

4.1 Шкурки соболя должны соответствовать требованиям настоящего стандарта.

4.2 Шкурки соболя должны иметь пышный, шелковистый и хорошо развитый волосяной покров. На череве волосяной покров может быть реже, чем на других участках шкурки. На голове и шейной части пуховые и остевые волосы короче, чем на основных топографических участках. На душке допускается наличие осветленного волосяного покрова и небольшого горлового пятна.

4.3 Шкурки должны быть сняты с тушек «чулком». Для этого подрезают кожу вокруг внутренней стороны губ, заворачивая шкурку вокруг губ на голову, подрезают веки и ушные хрящи, делают разрез по нижней поверхности хвоста. Сняв шкурку с головы и шеи, фиксируют тушку за шею и продолжают съемку шкурки. Шкурку с лап снимают без когтей и когтевых фаланг пальцев (без «кулачков»). Шкурки должны быть очищены от костей из хвоста, от прирезей мяса, сухожилий и хрящей, от грязи и крови, хорошо обезжирены без повреждения корней волос и посажены (без складок, морщин и подтяжки) на правилки (пример конструкции правилки приведен в приложение Б). При правке хвост припосаживают в длину и симметрично растягивают в ширину. Шкурки оправляют на правилки мездрой наружу и консервируют пресно-сухим способом.

Шкурки после сушки должны быть вывернуты волосом наружу.

4.4 Подразделение шкурок на размеры

В зависимости от длины и ширины шкурки соболя подразделяют на размеры в соответствии с требованиями, указанными в таблице 1.

Т а б л и ц а 1 — Показатели категории размеров шкурок соболя

Размер	Длина, см	Ширина, см, не менее	Масса, г	Площадь, см ² , не менее
Особо крупные	27,0 и более	16	90 и более	682
Крупные	25,0—26,9	15	80—90	592
Средние	23,0—24,9	14	70—79	509
Мелкие	22,9 и менее	13	69 и менее	431

4.5 Подразделение шкурок на сорта

Шкурки в зависимости от состояния волосяного покрова и кожной ткани подразделяют на сорта в соответствии с требованиями, указанными в таблице 2.

Т а б л и ц а 2 — Оценка шкурок соболя по сортам

Сорт	Характеристика качества волосяного покрова и кожной ткани
Первый	Шкурки полноволосые, шелковистые с развившейся густой блестящей остью и густым пухом. Хвост хорошо опушен. Кожевая ткань светлая, утонченная. На хвосте и лапах допускается легкая синева
Второй	Шкурки менее полноволосые, шелковистые с недостаточно развившимися остью и пухом. Хвост менее опушен. Кожевая ткань с легкой синевой, утолщенная

Шкурки, не соответствующие требованиям, приведенным в таблице 2, относят к несортным.

4.6 Подразделение шкурок на цвета

4.6.1 Шкурки по цвету волосяного покрова должны соответствовать требованиям, указанным в таблице 3.

Т а б л и ц а 3 — Оценка шкурок соболя по окраске

Цвет	Характеристика окраски волосяного покрова
Первый	Волосяной покров темный, однотонный. Ость черная или темно-коричневая, пух темно-серый с голубоватым оттенком. Хребет и череве одного цвета
Второй	Волосяной покров темный, пух несколько светлее остевых волос. Ость черная или темно-коричневая, пух темно-серый, допускаются темно-коричневые вершины волос. Череве немного светлее хребта
Третий	Волосяной покров менее темный. Ость темно-коричневая, пух серый с каштановыми вершинами. Череве и бока светлее хребта
Четвертый	Волосяной покров коричневый. Ость коричневая, пух светло-серый с каштановыми вершинами. Череве и бока светлее хребта

4.6.2 При определении цвета шкурки изменение цвета волосяного покрова в промежуности (на нижней четверти черева) не учитывают (топография шкурки приведена в приложение А).

4.6.3 Шкурки белопухие относят к 3-ей или 4-ой группам дефектов.

П р и м е ч а н и е — Седину и горловое пятно при определении цвета не учитывают.

4.6.4 Шкурки стандартной окраски с пятнами иного цвета (в том числе горловое пятно), занимающими более 5 % площади на боках и череве, относят к третьей группе качества.

4.7 Подразделение шкурок по интенсивности седины

При оценке интенсивности седины волосяного покрова шкурки должны соответствовать требованиям, указанным в таблице 4.

Т а б л и ц а 4 — Оценка интенсивности седины

Группа седины	Наличие седых остевых волос на шкурке
1	Отдельно расположенные седые волосы, составляющие до 10 % от всех остевых волос
2	Более часто расположенные седые волосы, составляющие от 10 % до 30 % от всех остевых волос
3	Часто расположенные седые волосы, составляющие от 30 % до 50 % от всех остевых волос
4	Интенсивно расположенные седые волосы, составляющие от 50 % до 70 % от всех остевых волос
5	Подавляюще-интенсивно расположенные седые волосы, составляющие от 70 % до 90 % от всех остевых волос
6	Остевой волос практически весь седой, составляет от 90 % до 98 % от всех остевых волос

П р и м е ч а н и е — Шкурки с нулевым процентом седины относят к «глухим».

4.8 Подразделение шкурок на группы дефектов

4.8.1 В зависимости от наличия дефектов шкурки соболя подразделяют на группы в соответствии с требованиями таблицы 5 (описание дефектов приведены в приложение В).

Таблица 5 — Оценка шкурок соболя по наличию дефектов

Наименование дефекта	Группа			
	первая	вторая	третья	четвертая
Разрывы, швы, порезы общей длиной, см	До 3,0	3,1—7,0	7,1—15,0	Более 15,1 до однократной длины шкурки
Дыры, битость, вытертые места, закаты волос, сеченность, стрижка, общей площади, см ²	Не допускается	до 3,0	3,1—5,0	5,1—10,0
Плешины общей площадью, см ²	Не допускается	до 1,5	до 3,0	3,1—5,0
Сквозной волос, % к общей площади	Не допускается	до 5,0	5,1—15,0	15,1—30,0
Подмокание, см ²	Не допускается	3,1—10	10,1—30,0	Более 30,0
Потертость на череве общей площадью, см ²	До 3,0	3,1 — 10	10,1 — 30,0	Более 30,0
Отсутствие частей шкурки	Одной лапы	Двух—трех лап или хвоста	Головы или четырех лап	Головы с шеей или черева
Закусы, % к общей площади	Отдельно расположенные	Кучные, до 4,0	Кучные, 4,1—8,0	Кучные, 8,1—20,0
Закрученная ость, % к общей площади	До 10,0	10,1—20,0	20,1—30,0	Свыше 30,1
Потеря пигментации пуховых волос (белопухость)	Не допускается	Не допускается	Цвет пуховых волос резко ослаблен на основных частях шкурки	Цвет пуховых волос белый
Признаки весенней линьки	Не допускается	Не допускается	С незначительно поредевшей остью на боках и череве	С поредевшей остью на боках и череве
Целость	Не допускается	Легкие признаки выцветания	Заметная степень выцветания	Потеря естественного окраса
Шкурки прелые, горелые, пораженные молью, кожеедом, летние, ранне-осенние, полуволосяные, щенков с пухлявым волосом	Не допускается			

4.8.2 При разных дефектах, расположенных на одном участке шкурки (дефект на дефекте) учитывают один наибольший дефект.

4.8.3 Дефекты на голове, шее и хвосте оценивают не выше, чем недостача этих частей шкурки.

4.8.4 Соотношение дефектов должно отвечать следующим требованиям:

- на шкурках, относящихся ко второй группе дефектов, допускается наличие не более одного дефекта, предусмотренного для данной группы;

- на шкурках, относящихся к третьей группе дефектов, допускается наличие не более одного дефекта, предусмотренного для данной группы, или двух дефектов второй группы;

- на шкурках, относящихся к четвертой группе дефектов, допускается наличие не более одного дефекта, предусмотренного для данной группы, двух дефектов третьей группы, одного дефекта третьей группы и двух дефектов второй группы или трех дефектов второй группы;

- при отнесении шкурок ко второй, третьей или четвертой группам дефекты, допущенные для первой группы, не учитывают.

- к нестандартным (браку) относят следующие шкурки:
 - а) с дефектами, превышающие нормы, установленные для четвертой группы;
 - б) весенние и поздневесенние;
 - в) со значительно поредевшим волосяным покровом или с выпадающим волосом;
 - г) с желтой грубой кожевой тканью;
 - д) летние, с низким грубым волосяным покровом, почти без пуха;
 - е) осенние, полуволосые с синей кожевой тканью;
 - ж) раннеосенние с едва начавшим развиваться пухом, почти без ости;
 - и) молодняка с пухлявым волосом;
 - к) прелые, горелые, поврежденные молью или кожеедом.

5 Методы контроля

5.1 Длину шкурки измеряют сантиметровой лентой от кончика носа до основания хвоста, ширину — по линии, проходящей через середину длины шкурки (в сантиметрах).

5.2 Интенсивность седины определяют при помощи визуальной оценки равномерно распределенных седых остевых волос с учетом частоты их встречаемости (в процентах) по отношению ко всем остевым волосам, расположенным на шкурке.

5.3 Площадь пресно-сухой шкурки овальной формы правки определяют путем умножения длины на ширину и на коэффициент 1,58 (в сантиметрах в квадрате).

5.4 Поредение ости на боках устанавливают в положении шкурки, перегнутой посередине хребта и черева.

5.5 Определение площади дефекта (в сантиметрах в квадрате) производят путем умножения показателей его длины (в сантиметрах) и ширины (в сантиметрах).

5.6 Линейный порок измеряют в сантиметрах. Если поврежденные участки на шкурке имеют вид ломаных, изогнутых линий, то поврежденный участок вписывают в наименьший прямоугольник и определяют его размер в квадратных сантиметрах путем умножения длины и ширины поврежденного участка.

5.7 Расчет зачета по качеству шкурок исчисляют в процентах к шкурке соболя, принятой за 100 % (среднего размера, первого сорта, первой группы пороков) согласно таблице Г.1.

5.8 Сорт шкурки определяют по состоянию кожно-волосяного покрова шкурки: развитости кроющих и пуховых волос, их блеска, шелковистости и густоты, опушенности хвоста, толщине и цвету кожевой ткани.

6 Правила приемки

6.1 Шкурки соболя принимают партиями. Партией считается любое количество шкурок, оформленных одним документом о качестве.

6.2 Оценку качества шкурок соболя проводят в соответствии с требованиями настоящего стандарта.

7 Маркировка и упаковка

7.1 В бунты подбирают шкурки одного размера, сорта, цвета, группы седины и группы дефектов и располагают их черевами в одну сторону.

7.2 Упаковку и маркировку шкурок проводят в соответствии с ГОСТ 12266.

Шкурки, связанные в бунты, помещают в упаковку, укладывают ровными рядами. Каждый очередной ряд выкладывают головами в противоположную сторону.

Примечание — Запрещается в одну упаковку помещать шкурки, недостаточно обезжиренные в процессе первичной обработки и с зажиренным волосяным покровом (при хранении).

8 Транспортирование

Шкурки соболя транспортируют любым видом транспорта в соответствии с правилами перевозок грузов, действующих на данном виде транспорта.

Приложение А
(справочное)

Топография шкурки

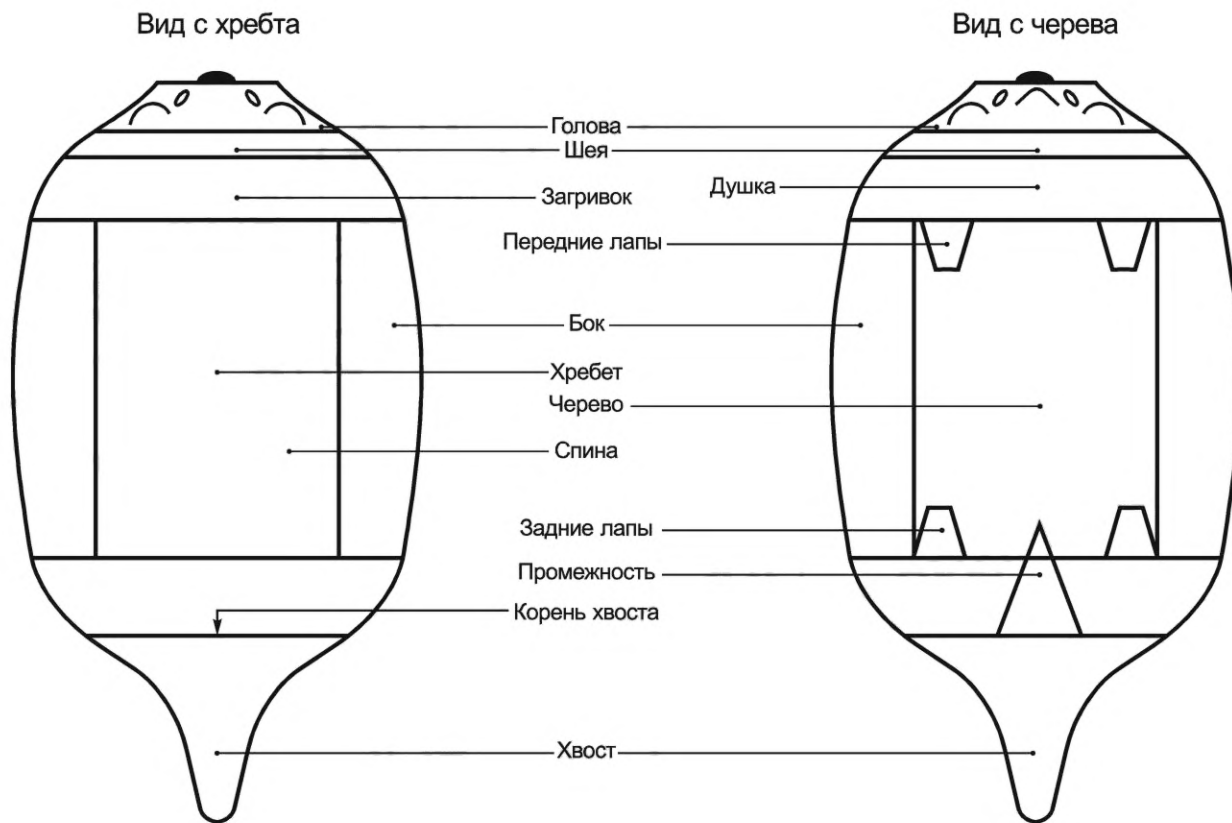


Рисунок А.1 — Топография шкурки

Приложение Б
(справочное)

Правилка для шкурок соболя

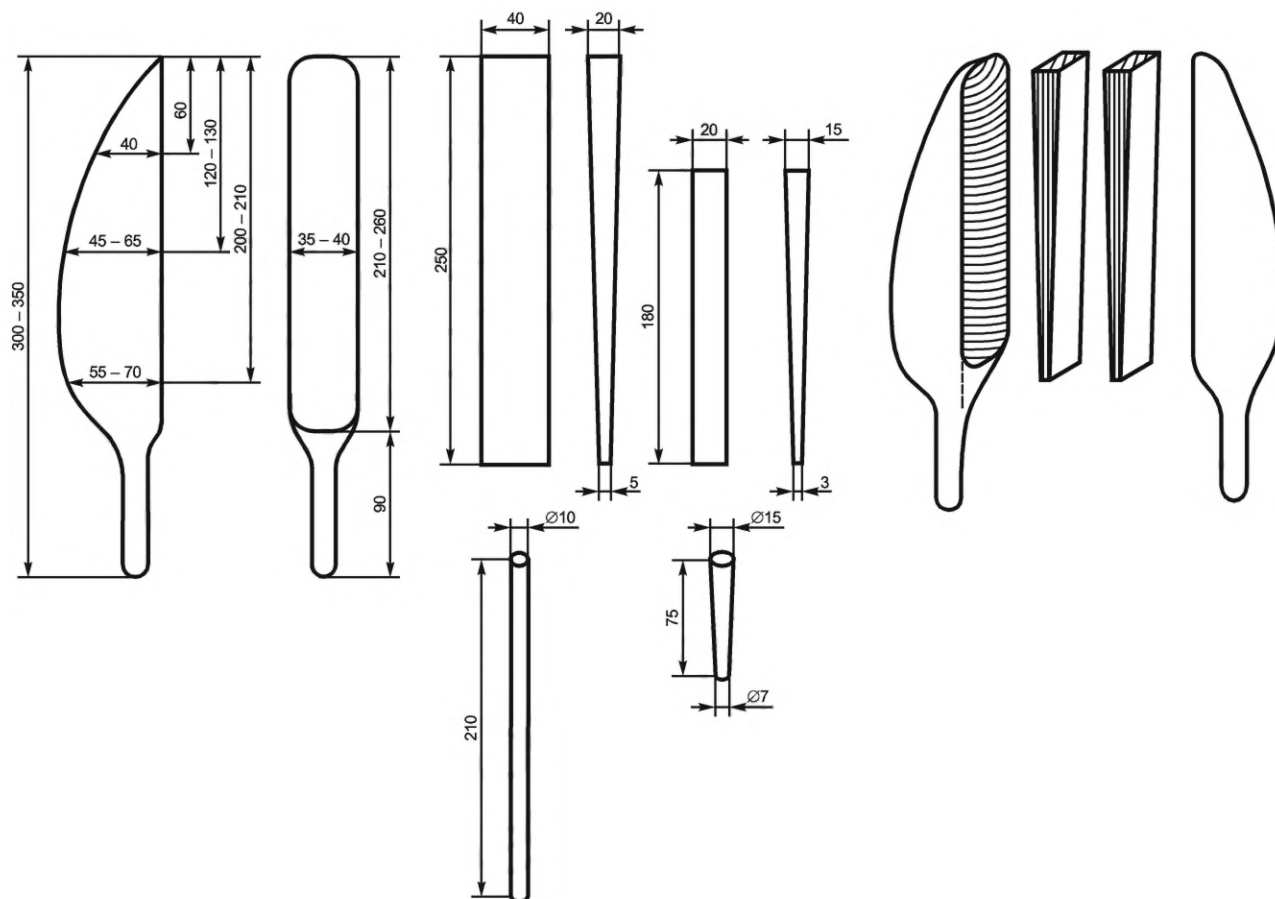


Рисунок Б.1 — Правилка для шкурок соболя

Приложение В
(справочное)

Характеристика дефектов, встречающихся на шкурках соболя

Т а б л и ц а В.1 — Характеристика дефектов, встречающихся на шкурках соболя

Наименование дефекта	Определение
Битость	Повреждение кроющих волос в верхней их части, недостача концов остевых волос
Вытертые места	Участки шкурки, частично или полностью лишенные волосяного покрова в результате механического воздействия
Горелая шкурка	Потеря прочности и разрушение участков кожного покрова шкурки в результате окисления неудаленного жира, сопровождающееся появлением красных и коричневых пятен
Дыра	Сквозное отверстие в кожной ткани с потерей площади шкурки
Зажиренный волос	Загрязнение волосяного покрова жиром при первичной обработке шкурки
Закат волос	Загрязненные и склеенные пучки волос
Закрученная ость	Участки шкурки с четко выраженной закрученностью вершин кроющих волос
Закусы	Плешины, зарастающие новым волосяным покровом, иногда с кровоподтеками или болячками, на месте которых мездра имеет темную окраску
Кожеедина	Следы повреждения кожного покрова личинками и жуками кожееда в виде отверстий или несквозных канавок с неровными краями
Молеедина	Следы повреждения гусеницами моли на волосяном покрове и эпидермисе шкурки в виде углублений, извилистых ходов, изъеденных участков и съеденных волос
Отсутствие частей шкурки	Отсутствие топографического участка шкурки или его части, имеющей товарную ценность
Ороговение	Превращение участков кожной ткани пресно-сухих шкурок в твердую, ломкую, роговидную массу
Плешина	Участок шкурки, лишенный волосяного покрова в результате кожных заболеваний (чесотка, парша, стригущий лишай и др.), небрежной первичной обработки или неправильного хранения шкурки
Подмокание	Повреждение волосяного покрова и кожи на каудальной трети черева в результате расстройства мочеотделения у зверя
Подрезь	Надрез кожевенной ткани шкурки с мездровой стороны более чем на 1/3 толщины дермы
Порез	Сквозной разрез кожного покрова шкурки
Потертость на череве	Участки шкурки на череве с изреженным волосяным покровом или с обломанными вершинами кроющих волос и пуха в результате механического воздействия
Потеря пигментации (белопухость)	Ослабление или потеря окраски пуховых волос, связанная с погрешностями в кормлении
Прелины	Разложение кожевой ткани шкурок в результате запоздалого или неправильного консервирования, а также хранения в сыром помещении, приводящее к теклости волоса
Признаки весенней линьки	Полноволосые шкурки с поредевшей остью на боках и череве
Разрыв, разрез	Линейные сквозные повреждения кожевой ткани шкурки без потерь ее площади
Сеченность (стрижка)	Участки шкурки с обломанными (обкусанными) остевыми, а иногда и пуховыми волосами

Окончание таблицы В.1

Наименование дефекта	Определение
Сквозной волос	Обнажение корней волос и выпадение их со стороны кожной ткани
Теклость волоса	Выпадение волос при механическом воздействии из-за ослабления связи волоса с кожной тканью в результате ее разложения
Целость	Ослабление (потускнение) естественного цвета волоса под действием света
Шов	Линейные сквозные повреждения кожной ткани, края которых сшиты нитками

Приложение Г
(справочное)

Таблица оценки качества шкурок соболя

Т а б л и ц а Г.1 — Расчет зачета по качеству шкурок соболя (в процентах)

Размер	1-й сорт				2-й сорт			
	Первая группа дефектов	Вторая группа дефектов	Третья группа дефектов	Четвертая группа дефектов	Первая группа дефектов	Вторая группа дефектов	Третья группа дефектов	Четвертая группа дефектов
Особо крупные	120	108	90	60	96	86,4	72	48
Крупные	110	99	82,5	55	88	79,5	66	44
Средние	100	90	75	50	80	72	60	40
Мелкие	90	81	67,5	45	72	64,8	54	36

УДК 636.934.55:006.354

ОКС 59.140.20

Ключевые слова: соболь, волосяной покров, шкурка, дефекты, размер, цвет

Редактор *Н.А. Аргунова*
Технический редактор *И.Е. Черепкова*
Корректор *С.И. Фирсова*
Компьютерная верстка *Е.А. Кондрашовой*

Сдано в набор 06.09.2023. Подписано в печать 19.09.2023. Формат 60×84%. Гарнитура Ариал.
Усл. печ. л. 1,86. Уч.-изд. л. 1,49.

Подготовлено на основе электронной версии, предоставленной разработчиком стандарта

Создано в единичном исполнении в ФГБУ «Институт стандартизации»
для комплектования Федерального информационного фонда стандартов,
117418 Москва, Нахимовский пр-т, д. 31, к. 2.
www.gostinfo.ru info@gostinfo.ru