
МЕЖГОСУДАРСТВЕННЫЙ СОВЕТ ПО СТАНДАРТИЗАЦИИ, МЕТРОЛОГИИ И СЕРТИФИКАЦИИ
(МГС)
INTERSTATE COUNCIL FOR STANDARDIZATION, METROLOGY AND CERTIFICATION
(ISC)

МЕЖГОСУДАРСТВЕННЫЙ
СТАНДАРТ

ГОСТ
9.107—
2023

Единая система защиты от коррозии и старения

КОРРОЗИОННАЯ АГРЕССИВНОСТЬ АТМОСФЕРЫ

Основные положения

(ISO 9223:2012, NEQ)
(ISO 9224:2012, NEQ)
(ISO 9225:2012, NEQ)
(ISO 9226:2012, NEQ)

Издание официальное

Москва
Российский институт стандартизации
2024

Предисловие

Цели, основные принципы и общие правила проведения работ по межгосударственной стандартизации установлены ГОСТ 1.0 «Межгосударственная система стандартизации. Основные положения» и ГОСТ 1.2 «Межгосударственная система стандартизации. Стандарты межгосударственные, правила и рекомендации по межгосударственной стандартизации. Правила разработки, принятия, обновления и отмены»

Сведения о стандарте

1 РАЗРАБОТАН Федеральным государственным унитарным предприятием «Всероссийский научно-исследовательский институт авиационных материалов» (ФГУП «ВИАМ»)

2 ВНЕСЕН Межгосударственным техническим комитетом по стандартизации МТК 543 «Защита изделий и материалов от коррозии, старения и биоповреждений»

3 ПРИНЯТ Межгосударственным советом по стандартизации, метрологии и сертификации (протокол от 28 июля 2023 г. № 163-П)

За принятие проголосовали:

Краткое наименование страны по МК (ИСО 3166) 004—97	Код страны по МК (ИСО 3166) 004—97	Сокращенное наименование национального органа по стандартизации
Армения	AM	ЗАО «Национальный орган по стандартизации и метрологии» Республики Армения
Беларусь	BY	Госстандарт Республики Беларусь
Киргизия	KG	Кыргызстандарт
Россия	RU	Росстандарт
Таджикистан	TJ	Таджикстандарт
Узбекистан	UZ	Узстандарт

(Поправка)

4 Приказом Федерального агентства по техническому регулированию и метрологии от 5 сентября 2023 г. № 800-ст межгосударственный стандарт ГОСТ 9.107—2023 г. введен в действие в качестве национального стандарта Российской Федерации с 1 апреля 2024 г.

5 В настоящем стандарте учтены основные нормативные положения следующих международных стандартов:

- ISO 9223:2012 «Коррозия металлов и сплавов. Коррозионная активность атмосферы. Классификация, определение и оценка» («Corrosion of metals and alloys — Corrosivity of atmospheres — Classification, determination and estimation», NEQ);

- ISO 9224:2012 «Коррозия металлов и сплавов. Коррозионная активность атмосферы. Основополагающие значения категорий коррозионной активности» («Corrosion of metals and alloys — Corrosivity of atmospheres — Guiding values for the corrosivity categories», NEQ);

- ISO 9225:2012 «Коррозия металлов и сплавов. Коррозионная агрессивность атмосфер. Измерение параметров окружающей среды, влияющих на коррозионную агрессивность атмосфер» («Corrosion of metals and alloys — Corrosivity of atmospheres — Measurement of environmental parameters affecting corrosivity of atmospheres», NEQ);

- ISO 9226:2012 «Коррозия металлов и сплавов. Коррозионная агрессивность атмосфер. Определение скорости коррозии стандартных образцов для оценки коррозионной агрессивности» («Corrosion of metals and alloys — Corrosivity of atmospheres — Determination of corrosion rate of standard specimens for the evaluation of corrosivity», NEQ)

6 ВЗАМЕН ГОСТ 9.039—74, ГОСТ ISO 9223—2017, ГОСТ ISO 9224—2022, ГОСТ ISO 9225—2022, ГОСТ ISO 9226—2022

7 ПЕРЕИЗДАНИЕ. Февраль 2024 г.

8 ИЗДАНИЕ (июнь 2024 г.) с Поправкой (ИУС № 4 2024 г.)

Информация о введении в действие (прекращении действия) настоящего стандарта и изменений к нему на территории указанных выше государств публикуется в указателях национальных стандартов, издаваемых в этих государствах, а также в сети Интернет на сайтах соответствующих национальных органов по стандартизации.

В случае пересмотра, изменения или отмены настоящего стандарта соответствующая информация будет опубликована на официальном интернет-сайте Межгосударственного совета по стандартизации, метрологии и сертификации в каталоге «Межгосударственные стандарты»

© Оформление. ФГБУ «Институт стандартизации», 2023, 2024



В Российской Федерации настоящий стандарт не может быть полностью или частично воспроизведен, тиражирован и распространен в качестве официального издания без разрешения Федерального агентства по техническому регулированию и метрологии

Содержание

1 Область применения	1
2 Нормативные ссылки	1
3 Термины и определения	3
4 Обозначения	3
5 Общие сведения о классификации коррозионной агрессивности атмосферы	3
6 Экспериментальная оценка коррозионной агрессивности атмосферы путем натуральных испытаний стандартных образцов	4
7 Расчетная оценка категории коррозионной агрессивности атмосферы с использованием функции «доза — ответ»	6
8 Информативная оценка коррозионной агрессивности атмосферы	8
Приложение А (справочное) Уровни и источники погрешностей при экспериментальном определении и расчетной оценке категорий коррозионной агрессивности атмосферы	9
Приложение Б (справочное) Максимальные коррозионные потери при длительной экспозиции в атмосферах различной категории коррозионной агрессивности	11
Приложение В (обязательное) Метод определения скорости осаждения диоксида серы	14
Приложение Г (обязательное) Методы определения скорости осаждения хлоридов	21
Приложение Д (справочное) Параметры, характеризующие коррозионную агрессивность типичных атмосфер	31
Приложение Е (справочное) Описание типичных атмосферных условий и их соответствие различным категориям коррозионной агрессивности атмосферы	35

Единая система защиты от коррозии и старения
КОРРОЗИОННАЯ АГРЕССИВНОСТЬ АТМОСФЕРЫ
Основные положения

Unified system of corrosion and ageing protection. Corrosive aggressiveness of atmosphere. Main principles

Дата введения — 2024—04—01

1 Область применения

Настоящий стандарт устанавливает факторы, влияющие на атмосферную коррозию металлических материалов, параметры, характеризующие коррозионную агрессивность атмосферы, и методы их определения, а также классификацию коррозионной агрессивности атмосферы.

Стандарт предназначен для использования:

- при установлении коррозионной агрессивности атмосферы для групп условий эксплуатации по ГОСТ 15150;
- при разработке расчетно-экспериментальных методов определения коррозионных потерь и методов ускоренных коррозионных испытаний;
- при разработке нормативных документов и технической документации на изделия для выбора материалов, конструктивной формы и мер защиты изделий от коррозии.

Настоящий стандарт не характеризует коррозионную агрессивность специфических атмосфер, например атмосфер вблизи объектов химической или металлургической промышленности.

2 Нормативные ссылки

В настоящем стандарте использованы нормативные ссылки на следующие межгосударственные стандарты:

ГОСТ 9.106 Единая система защиты от коррозии и старения. Коррозия металлов. Термины и определения

ГОСТ 9.905¹⁾ Единая система защиты от коррозии и старения. Методы коррозионных испытаний. Общие требования

ГОСТ 9.906 Единая система защиты от коррозии и старения. Станции климатические испытательные. Общие требования

ГОСТ 9.907²⁾ Единая система защиты от коррозии и старения. Металлы, сплавы, покрытия металлические. Методы удаления продуктов коррозии после коррозионных испытаний

ГОСТ 9.909 Единая система защиты от коррозии и старения. Металлы, сплавы, покрытия металлические и неметаллические неорганические. Методы испытаний на климатических испытательных станциях

ГОСТ 61 Реактивы. Кислота уксусная. Технические условия

ГОСТ 83 Реактивы. Натрий углекислый. Технические условия

¹⁾ В Российской Федерации действует ГОСТ Р 9.905—2007 (ИСО 7384:2001, ИСО 11845:1995).

²⁾ В Российской Федерации действует ГОСТ Р 9.907—2007 (ИСО 8407:1991).

- ГОСТ 380 Сталь углеродистая обыкновенного качества. Марки
ГОСТ 859 Медь. Марки
ГОСТ 1277 Реактивы. Серебро азотнокислое. Технические условия
ГОСТ 1770 (ИСО 1042—83, ИСО 4788—80) Посуда мерная лабораторная стеклянная. Цилиндры, мензурки, колбы, пробирки. Общие технические условия
ГОСТ 3118 Реактивы. Кислота соляная. Технические условия
ГОСТ 3640 Цинк. Технические условия
ГОСТ 3760 Реактивы. Аммиак водный. Технические условия
ГОСТ 4108 Реактивы. Барий хлорид 2-водный. Технические условия
ГОСТ 4139 Реактивы. Калий роданистый. Технические условия
ГОСТ 4204 Реактивы. Кислота серная. Технические условия
ГОСТ 4221 Реактивы. Калий углекислый. Технические условия
ГОСТ 4233 Реактивы. Натрий хлористый. Технические условия
ГОСТ 4234 Реактивы. Калий хлористый. Технические условия
ГОСТ 4328 Реактивы. Натрия гидроокись. Технические условия
ГОСТ 4459 Реактивы. Калий хромовокислый. Технические условия
ГОСТ 4461 Реактивы. Кислота азотная. Технические условия
ГОСТ 4520 Реактивы. Ртуть (II) азотнокислая 1-водная. Технические условия
ГОСТ 6259 Реактивы. Глицерин. Технические условия
ГОСТ 6709¹⁾ Вода дистиллированная. Технические условия
ГОСТ 9147 Посуда и оборудование лабораторные фарфоровые. Технические условия
ГОСТ 10929 Реактивы. Водорода пероксид. Технические условия
ГОСТ 12026 Бумага фильтровальная лабораторная. Технические условия
ГОСТ 12290 Картон фильтровальный для пищевых жидкостей. Технические условия
ГОСТ 13320 Газоанализаторы промышленные автоматические. Общие технические условия
ГОСТ 15150 Машины, приборы и другие технические изделия. Исполнения для различных климатических районов. Категории, условия эксплуатации, хранения и транспортирования в части воздействия климатических факторов внешней среды
ГОСТ 17299 Спирт этиловый технический. Технические условия
ГОСТ 19710 Этиленгликоль. Технические условия
ГОСТ 21631 Листы из алюминия и алюминиевых сплавов. Технические условия
ГОСТ 25336 Посуда и оборудование лабораторные стеклянные. Типы, основные параметры и размеры
ГОСТ 29169 (ИСО 648—77) Посуда лабораторная стеклянная. Пипетки с одной отметкой
ГОСТ 29228 (ИСО 835-2—81) Посуда лабораторная стеклянная. Пипетки градуированные. Часть 2. Пипетки градуированные без установленного времени ожидания
ГОСТ 29251 (ИСО 385-1—84) Посуда лабораторная стеклянная. Бюретки. Часть 1. Общие требования
ГОСТ OIML R 76-1 Государственная система обеспечения единства измерений. Весы неавтоматического действия. Часть 1. Метрологические и технические требования. Испытания²⁾

Примечание — При пользовании настоящим стандартом целесообразно проверить действие ссылочных стандартов на официальном интернет-сайте Межгосударственного совета по стандартизации, метрологии и сертификации (www.easc.by) или по указателям национальных стандартов, издаваемым в государствах, указанных в предисловии, или на официальных сайтах соответствующих национальных органов по стандартизации. Если на документ дана недатированная ссылка, то следует использовать документ, действующий на текущий момент, с учетом всех внесенных в него изменений. Если заменен ссылочный документ, на который дана датированная ссылка, то следует использовать указанную версию этого документа. Если после принятия настоящего стандарта в ссылочный документ, на который дана датированная ссылка, внесено изменение, затрагивающее положение, на которое дана ссылка, то это положение применяется без учета данного изменения. Если ссылочный документ отменен без замены, то положение, в котором дана ссылка на него, применяется в части, не затрагивающей эту ссылку.

¹⁾ В Российской Федерации действует ГОСТ Р 58144—2018.

²⁾ В Российской Федерации действует также ГОСТ Р 53228—2008 «Весы неавтоматического действия. Часть 1. Метрологические и технические требования. Испытания».

3 Термины и определения

В настоящем стандарте применены термины по ГОСТ 9.106, а также следующие термины с соответствующими определениями:

3.1 **коррозионная агрессивность атмосферы**: Способность атмосферы вызывать коррозию.

3.2 **категория коррозионной агрессивности атмосферы**: Стандартизированное ранжирование коррозионной агрессивности атмосферы по величине первогодových коррозионных потерь.

3.3 **температурно-влажностный комплекс**: Совокупность таких параметров воздуха, как относительная влажность и температура, влияющих на коррозионную агрессивность атмосферы.

3.4 **продолжительность увлажнения**: Период, в течение которого металлическая поверхность покрыта адсорбционной и/или жидкой пленкой электролита, способной вызывать атмосферную коррозию.

3.5 **уровень загрязнения**: Ранжированная, обозначаемая номером оценка степени загрязнения атмосферы, основанная на измерении содержаний в воздухе специфических химически активных веществ и взвешенных частиц как естественного происхождения, так и появившихся в результате человеческой деятельности, отличающихся от обычных компонентов воздушной среды.

3.6 **функция «доза — ответ»**; ФДО: Уравнение регрессии, связывающее метеорологические и аэрохимические параметры атмосферы с ожидаемой величиной первогодových коррозионных потерь.

4 Обозначения

В настоящем стандарте применены следующие обозначения:

K_1 — коррозионные потери металлов за первый год или первогодových коррозионные потери, г/м² или мкм;

P_d — среднегодовая скорость осаждения SO₂, мг/(м² · сут);

P_c — среднегодовая концентрация SO₂ в воздухе, мкг/м³;

RH — среднегодовая относительная влажность воздуха, %;

T — среднегодовая температура воздуха, °С;

S_d — среднегодовая скорость осаждения Cl⁻ мг/(м² · сут);

P_{prec} — среднегодовое количество осадков, мм;

r_{corr} — скорость коррозии, г/(м² · год).

5 Общие сведения о классификации коррозионной агрессивности атмосферы

5.1 Коррозионная агрессивность атмосферы обусловлена увлажнением поверхности материалов и загрязнением воздуха коррозионно-активными агентами.

Характер коррозионного разрушения и скорость коррозии зависят от материала, атмосферных условий, а также от технических характеристик конструкции и параметров эксплуатации.

5.2 Настоящим стандартом установлены следующие основные факторы, влияющие на атмосферную коррозию металлических материалов:

- воздействие температурно-влажностного комплекса;
- загрязнение атмосферы диоксидом серы;
- загрязнение атмосферы хлорид-ионами.

5.3 Согласно принятой международной классификации, коррозионную агрессивность атмосферы подразделяют на шесть основных категорий, приведенных в таблице 1.

Т а б л и ц а 1 — Категории коррозионной агрессивности атмосферы

Категория	Характеристика коррозионной агрессивности атмосферы
C1	Очень низкая
C2	Низкая
C3	Средняя

Окончание таблицы 1

Категория	Характеристика коррозионной агрессивности атмосферы
C4	Высокая
C5	Очень высокая
CX	Экстремально высокая

При необходимости для категории C2 могут дополнительно применяться три подкатегории: C2-1, C2-2 и C2-3. При этом увеличение числового показателя в обозначении подкатегории свидетельствует об увеличении коррозионной агрессивности атмосферы в рамках категории C2.

5.4 Категория коррозионной агрессивности атмосферы может быть установлена:

- по коррозионным потерям стандартных металлов за первый год (K_1), определяемым путем натурных испытаний (см. раздел 6);

- путем расчета годовых коррозионных потерь стандартных металлов (K_1) с использованием ФДО на основе значений параметров, характеризующих атмосферные условия данной местности (см. раздел 7);

- методом информативной оценки, заключающемся в сравнении атмосферных условий конкретной местности с типичными условиями (см. раздел 8).

5.5 Все методы определения категории коррозионной агрессивности атмосферы используют обобщенные подходы и характеризуются некоторыми погрешностями и ограничениями.

Категория коррозионной агрессивности атмосферы, определенная исходя из величины коррозионных потерь стандартных образцов после одного года натурных климатических испытаний, отражает специфические особенности атмосферы для данного периода экспозиции.

Категория коррозионной агрессивности атмосферы, оцененная исходя из ФДО, включает статистическую ошибку данной функции.

В приложении А приведена информация об уровнях и источниках погрешностей при экспериментальном определении и расчетной оценке категорий коррозионной агрессивности атмосферы.

5.6 Категория коррозионной агрессивности атмосферы является ключевым параметром, необходимым для корректного выбора материалов и средств противокоррозионной защиты изделий для их применения в конкретных атмосферных условиях с учетом срока службы изделия.

Информация о категории коррозионной агрессивности атмосферы имеет первостепенное значение при разработке и уточнении методов защиты от коррозии продукции, производимой различными отраслями промышленности.

6 Экспериментальная оценка коррозионной агрессивности атмосферы путем натурных испытаний стандартных образцов

6.1 Экспериментальный метод определения категории коррозионной агрессивности атмосферы состоит в непосредственном измерении коррозионных потерь стандартных образцов за один год натурной экспозиции (K_1).

6.2 Требования к образцам

6.2.1 Для изготовления стандартных образцов используют следующие материалы:

- сталь нелегированная углеродистая с содержанием меди от 0,03 % до 0,30 %, фосфора — не более 0,07 % (например, СтЗсп по ГОСТ 380);

- цинк степени чистоты не менее 98,5 % (например, Ц-0 по ГОСТ 3640);

- медь степени чистоты не менее 99,5 % (например, М1 по ГОСТ 859);

- алюминий степени чистоты не менее 99,5 % (например, А5М по ГОСТ 21631).

6.2.2 Основными типами образцов являются пластины размером 150×100 мм или 100×50 мм, толщиной от 0,5 до 3,0 мм. Для испытаний применяют образцы, не имеющие загрязнений и дефектов поверхности в исходном состоянии.

6.2.3 Отбор и подготовку образцов проводят в соответствии с требованиями ГОСТ 9.909.

6.3 Проведение испытаний и оценка результатов

6.3.1 Количество параллельно испытываемых образцов должно быть не менее трех на каждый вариант. За вариант принимают совокупность образцов с идентичными параметрами, изготовленных из одного материала.

6.3.2 Для определения начальной массы образцы после маркирования клеймением и соответствующей подготовки поверхности перед проведением испытаний взвешивают с точностью до четвертого десятичного знака.

6.3.3 При невозможности клеймения взвешенные образцы маркируют с помощью краски или лака, инертных по отношению к материалу. Маркировка образца должна, по возможности, занимать минимальную площадь. Допускается применять ярлыки с нанесенной маркировкой.

6.3.4 Массу, физические размеры и внешний вид каждого образца, в том числе поверхностей и торцов, до начала испытания вносят в рабочий журнал.

6.3.5 Натурные испытания образцов проводят в течение одного года согласно программе испытаний и в соответствии с требованиями ГОСТ 9.909 на климатических станциях, отвечающих требованиям ГОСТ 9.906. Испытания рекомендуется начинать весной или осенью. В климате с выраженными сезонными различиями рекомендуется проводить испытания начиная с наиболее агрессивного периода.

6.3.6 После окончания натурных испытаний продукты коррозии со стандартных образцов удаляют в соответствии с ГОСТ 9.907 и взвешивают образцы с точностью до четвертого десятичного знака.

6.3.7 Коррозионные потери стандартных образцов за первый год ($г/м^2$) вычисляют исходя из результатов взвешивания до и после испытаний и площади поверхности экспонируемых образцов.

При необходимости пересчета результата испытаний ($г/м^2$) на толщину образца (мкм), утраченную в результате коррозии, используют значение плотности металла стандартного образца.

6.3.8 Значения годовых коррозионных потерь (K_1) стандартных образцов для различных категорий коррозионной агрессивности атмосферы приведены в таблице 2.

Таблица 2 — Коррозионные потери стандартных металлов за первый год в атмосферах различных категорий коррозионной агрессивности

Категория коррозионной агрессивности	Коррозионные потери металлов за первый год, K_1					
	Единица	Углеродистая сталь	Цинк	Медь	Алюминий	
С1	$г/м^2$	$K_1 \leq 10$	$K_1 \leq 0,7$	$K_1 \leq 0,9$	$K_1 \leq 0,05$	
	мкм	$K_1 \leq 1,3$	$K_1 \leq 0,1$	$K_1 \leq 0,1$	—	
С2	С2-1	$г/м^2$	$10 < K_1 \leq 50$	$0,7 < K_1 \leq 1,5$	$0,9 < K_1 \leq 1,5$	$0,05 < K_1 \leq 0,2$
		мкм	$1,3 < K_1 \leq 6,4$	$0,1 < K_1 \leq 0,21$	$0,1 < K_1 \leq 0,17$	—
	С2-2	$г/м^2$	$50 < K_1 \leq 100$	$1,5 < K_1 \leq 3,0$	$1,5 < K_1 \leq 3$	$0,2 < K_1 \leq 0,35$
		мкм	$6,4 < K_1 \leq 12,8$	$0,21 < K_1 \leq 0,42$	$0,17 < K_1 \leq 0,34$	—
	С2-3	$г/м^2$	$100 < K_1 \leq 200$	$3,0 < K_1 \leq 5,0$	$3 < K_1 \leq 5$	$0,35 < K_1 \leq 0,6$
		мкм	$12,8 < K_1 \leq 25$	$0,42 < K_1 \leq 0,7$	$0,34 < K_1 \leq 0,6$	—
С3	$г/м^2$	$200 < K_1 \leq 400$	$5 < K_1 \leq 15$	$5 < K_1 \leq 12$	$0,6 < K_1 \leq 2$	
	мкм	$25 < K_1 \leq 50$	$0,7 < K_1 \leq 2,1$	$0,6 < K_1 \leq 1,3$	—	
С4	$г/м^2$	$400 < K_1 \leq 650$	$15 < K_1 \leq 30$	$12 < K_1 \leq 25$	$2 < K_1 \leq 5$	
	мкм	$50 < K_1 \leq 80$	$2,1 < K_1 \leq 4,2$	$1,3 < K_1 \leq 2,8$	—	
С5	$г/м^2$	$650 < K_1 \leq 1500$	$30 < K_1 \leq 60$	$25 < K_1 \leq 50$	$5 < K_1 \leq 10$	
	мкм	$80 < K_1 \leq 200$	$4,2 < K_1 \leq 8,4$	$2,8 < K_1 \leq 5,6$	—	

Окончание таблицы 2

Категория коррозионной агрессивности	Коррозионные потери металлов за первый год, K_1				
	Единица	Углеродистая сталь	Цинк	Медь	Алюминий
СХ	г/м ²	$1500 < K_1 \leq 5500$	$60 < K_1 \leq 180$	$50 < K_1 \leq 90$	$K_1 > 10$
	мкм	$200 < K_1 \leq 700$	$8,4 < K_1 \leq 25$	$5,6 < K_1 \leq 10$	—

Примечания

1 Первогодовые коррозионные потери, выраженные в граммах на квадратный метр (г/м²), пересчитаны в микрометры (мкм) с учетом плотности соответствующих металлов и округлены.

2 Алюминий подвержен питтинговой коррозии. Однако первогодовые коррозионные потери алюминия, приведенные в настоящей таблице, рассчитаны для случая равномерной коррозии. Максимальная глубина проникновения питтинговой коррозии может служить более информативным показателем коррозии, но данная величина для алюминия А5М не может быть определена после первого года коррозионного испытания в атмосферах категорий коррозионной агрессивности С1—С5, за исключением категории СХ.

3 Значения первогодовых коррозионных потерь в атмосфере категории коррозионной агрессивности С5, превышающие верхние пределы указанных диапазонов, считаются экстремальными. Категория коррозионной агрессивности СХ относится к специфическим приморско-промышленным атмосферам.

Указанные в таблице 2 значения первогодовых коррозионных потерь не могут быть экстраполированы для прогнозирования долговременных коррозионных потерь. Справочные значения максимальных коррозионных потерь стандартных металлов при длительной экспозиции приведены в приложении Б.

7 Расчетная оценка категории коррозионной агрессивности атмосферы с использованием функции «доза — ответ»

7.1 В том случае, если не представляется возможным определить категорию коррозионной агрессивности атмосферы путем проведения натуральных климатических испытаний стандартных образцов, оценка категории коррозионной агрессивности атмосферы может быть осуществлена путем расчета коррозионных потерь стандартных образцов за первый год (K_1) с использованием ФДО. Данная функция описывает эмпирическую зависимость первогодовых коррозионных потерь от параметров, характеризующих основные факторы коррозионной агрессивности атмосферы.

7.2 В качестве параметров, характеризующих влияние температурно-влажностного комплекса на первогодовые коррозионные потери металлов, используют среднегодовые значения температуры и относительной влажности воздуха, количество осадков за год. Эти параметры могут быть получены из результатов многолетних наблюдений метеорологических станций для данной местности.

При необходимости получения новых данных могут быть проведены измерения температуры и влажности воздуха, для чего используют соответствующие доступные на рынке приборы (гигрографы, термогигрометры, самопишущие гигрометры и др.). Измеритель температуры и влажности устанавливают на метеорологической площадке в месте, защищенном от солнечной радиации (в метеорологической будке или в специальном защитном кожухе) на высоте от 1,25 до 2,00 м над поверхностью земли.

Предпочтительная продолжительность измерений — один год. По результатам непрерывных измерений с интервалом осреднения 20 мин рассчитывают среднегодовые значения температуры воздуха и относительной влажности воздуха.

7.3 В качестве параметров загрязнения воздуха для расчета коррозионных потерь используют среднегодовые значения концентрации диоксида серы в воздухе (или скорости осаждения диоксида серы) и скорости осаждения хлоридов.

Коррозионная активность других загрязнителей (озона, оксидов азота, твердых частиц) может влиять на коррозионную агрессивность атмосферы и первогодовые коррозионные потери, но в настоящем стандарте для расчетной оценки коррозионной агрессивности атмосферы эти факторы не рассматривают в связи с признанием их роли гораздо менее значимой.

7.4 В качестве среднегодового значения концентрации диоксида серы в воздухе (P_c) предпочтительно использовать данные, полученные государственной наблюдательной сетью (Росгидромет).

7.5 При необходимости для измерения концентрации диоксида серы в воздухе используют газоанализаторы с активным или пассивным пробоотборником, изготовленные по ГОСТ 13320 или другим нормативным документам.

7.5.1 Измерения концентрации диоксида серы в воздухе газоанализатором с активным пробоотборником и воздушным насосом основаны на прокачивании воздуха через поглощающий/впитывающий агрегат с реагирующей поверхностью или жидкостью и последующем лабораторном анализе для определения абсорбированного количества диоксида серы. Пробы воздуха отбирают еженедельно, суммируя результаты анализа для расчета среднемесячных значений. При достаточно стабильных атмосферных условиях допускается еженедельный отбор проб в течение одного месяца каждого сезона года. Для расчетной оценки категории коррозионной агрессивности атмосферы используют среднегодовое значение концентрации SO_2 в воздухе.

7.5.2 При измерении концентрации диоксида серы в воздухе газоанализатором с диффузным (пассивным) пробоотборником рекомендуемая продолжительность отбора одной пробы (для получения одного результата измерений) — один месяц в каждый сезон года. При необходимости продолжительность отбора одной пробы может быть продлена до трех месяцев. За концентрацию диоксида серы в воздухе принимают среднее значение результатов систематических анализов воздуха за последний год.

7.5.3 Если по результатам анализов в течение месяца среднее значение концентрации диоксида серы в воздухе не превышает фоновой (1 мкг/м^3), то последующие измерения не проводят и для расчетной оценки первогодových коррозионных потерь используют значение P_c , равное 1 мкг/м^3 .

7.6 В приведенных ниже уравнениях, выражающих функции «доза — ответ», среднегодовая концентрация SO_2 в воздухе (P_c , мкг/м^3) может быть заменена значением среднегодовой скорости осаждения SO_2 (P_d , $\text{мг/м}^2 \cdot \text{сут}$), учитывая соотношение этих параметров, которое выражается формулой $P_c = 0,8P_d$.

Методы определения скорости осаждения диоксида серы приведены в приложении В.

7.7 За среднегодовую скорость осаждения хлоридов принимают значение, полученное по результатам многолетних данных систематических анализов.

Методы определения скорости осаждения хлоридов приведены в приложении Г.

7.8 Функции «доза — ответ» для четырех стандартных металлов, позволяющие рассчитать первогодových коррозионные потери, могут быть выражены следующими эмпирическими уравнениями:

- для углеродистой стали

$$K_1 = 7,7[(P_c)^{0,47} + 0,68(S_d)^{0,58}] \cdot \exp[0,024RH + f_{Fe}(T-10) + 0,00035 \cdot Prec], \quad (1)$$

$$f_{Fe} = 0,095 \text{ при } T \leq 10 \text{ }^\circ\text{C} \text{ или } f_{Fe} = -0,065 \text{ при } T > 10 \text{ }^\circ\text{C};$$

- для цинка

$$K_1 = 0,45[(P_c)^{0,36} + 0,64(S_d)^{0,51}] \cdot \exp[0,023RH + f_{Zn}(T-10) + 0,00035 \cdot Prec], \quad (2)$$

$$f_{Zn} = 0,025 \text{ при } T \leq 10 \text{ }^\circ\text{C} \text{ или } f_{Zn} = -0,055 \text{ при } T > 10 \text{ }^\circ\text{C};$$

- для меди

$$K_1 = 0,50[(P_c)^{0,38} + 0,61(S_d)^{0,62}] \cdot \exp[0,025RH + f_{Cu}(T-10) + 0,0003 \cdot Prec], \quad (3)$$

$$f_{Cu} = 0,085 \text{ при } T \leq 10 \text{ }^\circ\text{C} \text{ или } f_{Cu} = -0,055 \text{ при } T > 10 \text{ }^\circ\text{C};$$

- для алюминия

$$K_1 = 0,01[(P_c)^{0,67} + 0,46(S_d)^{0,85}] \cdot \exp[0,039RH + f_{Al}(T-10) - 0,0001 \cdot Prec], \quad (4)$$

$$f_{Al} = 0,032 \text{ при } T \leq 10 \text{ }^\circ\text{C} \text{ или } f_{Al} = -0,065 \text{ при } T > 10 \text{ }^\circ\text{C},$$

где P_c — среднегодовая концентрация SO_2 в воздухе, мкг/м^3 . Для местности, где $P_c < 1 \text{ мкг/м}^3$, принимают условно $P_c = 1 \text{ мкг/м}^3$;

S_d — среднегодовая скорость осаждения хлоридов, определенная по методу «влажной свечи», мг/(м² · сут). Для мест, где $S_d < 1$ мг/(м² · сут), принимают условно $S_d = 1$ мг/(м² · сут);

RH — среднегодовая относительная влажность воздуха, %;

T — среднегодовая температура воздуха, °С;

P_{rec} — среднегодовое количество осадков, мм.

7.9 Расчетный метод определения первогодových коррозионных потерь с использованием ФДО для оценки коррозионной агрессивности атмосферы применим в ограниченных диапазонах значений параметров атмосферы, приведенных в таблице 3.

За пределами указанных в таблице 3 диапазонов параметров атмосферы (например, в прибрежных атмосферах) при вычислении первогодových коррозионных потерь возрастает вероятность больших ошибок.

Т а б л и ц а 3 — Параметры, используемые в функциях «доза — ответ», их обозначения и размерность

Наименование параметра	Значение параметра
Температура T , °С	От –17,1 до +28,7
Относительная влажность воздуха RH , %	От 34 до 93
Среднегодовая скорость осаждения $SO_2 P_d$, мг/м ² · сут	От 0,7 до 150,4
Среднегодовая скорость осаждения $Cl^- S_d$, мг/м ² · сут	От 0,4 до 760,5
П р и м е ч а н и е — Все приведенные значения являются среднегодовыми.	

7.10 Расчетный метод неприменим к атмосферным условиям, характерным для производственных помещений химических, металлургических и других производств, что связано с выделением ряда других коррозионно-активных веществ, не учитываемых в формулах (1)—(4).

8 Информативная оценка коррозионной агрессивности атмосферы

8.1 В случае невозможности получения экспериментальных данных о первогодových коррозионных потерях стандартных металлов или метеорологических и аэрохимических параметрах атмосферы проводят информативную оценку коррозионной агрессивности атмосферы, заключающуюся в сравнении атмосферных условий конкретной местности с типичными условиями.

8.2 Параметры, характеризующие коррозионную агрессивность типичных атмосфер, приведены в приложении Д. Коррозионная агрессивность атмосферы усиливается при увеличении продолжительности увлажнения поверхности (характеризующей воздействие температурно-влажностного комплекса) и наличии и повышении концентрации других коррозионно-активных агентов в атмосфере, помимо диоксида серы и хлоридов.

8.3 Качественное описание типичных атмосферных условий и их соответствие различным категориям (подкатегории не учитывают) коррозионной агрессивности атмосферы при ее информативной оценке приведено в приложении Е.

8.4 Следует учитывать, что информативный метод оценки категории коррозионной агрессивности атмосферы может приводить к ошибочной интерпретации данных.

Приложение А
(справочное)

Уровни и источники погрешностей при экспериментальном определении и расчетной оценке категорий коррозионной агрессивности атмосферы

А.1 Общие положения

Категория коррозионной агрессивности атмосферы может быть установлена либо путем определения коррозионных потерь стандартных образцов после одного года натуральных коррозионных испытаний, либо путем расчетной оценки коррозионных потерь стандартных образцов за первый год с использованием ФДО на основе параметров окружающей среды. Необходимо учитывать, что этим двум методам установления категории коррозионной агрессивности атмосферы соответствует различная погрешность (неопределенность), величина которой невелика для экспериментального определения и высока — для расчетной оценки. Данное приложение служит для установления этих двух уровней погрешности.

Источником данных, приведенных в настоящем приложении, является отдельный статистический анализ, выполненный при нахождении ФДО.

А.2 Распределение отклонений

Для нормальных логарифмов значений скоростей коррозии (r_{corr}) характерно нормальное распределение. Если неопределенность определяемой скорости коррозии выразить через стандартное отклонение логарифмических значений s , тогда

$$\Delta \ln(r_{\text{corr}}) = \pm s. \quad (\text{A.1})$$

Данное выражение означает, что интервал неопределенности в основном асимметричен и может быть выражен как $r_{\text{corr}} \cdot e^{\pm s}$. Однако, если s мало, интервал становится приблизительно симметричным. Это может быть проиллюстрировано двумя следующими примерами. Если $s = 0,7$, тогда $e^s = 2$ и $e^{-s} = 1/2$, что соответствует интервалу от -50% до $+100\%$. С другой стороны, если $s = 0,01$, тогда $e^s = 1,01$ и $e^{-s} = 0,99$, что соответствует интервалу от -1% до $+1\%$ или $\pm 1\%$.

А.3 Уровни погрешностей

В таблице А.1 приведена оценка погрешностей двух изложенных методов. Из таблицы видно, что определение категории коррозионной агрессивности атмосферы по коррозионным испытаниям стандартных образцов за счет существенно меньшей погрешности имеет преимущество над расчетной оценкой по ФДО. В А.4 приведено описание возможных источников отклонений.

Т а б л и ц а А.1 — Уровни погрешностей при установлении категории коррозионной агрессивности атмосферы на основе экспериментального определения (экспозиции стандартных образцов) и расчетной оценки (с применением функции «доза — ответ»)

Металл	Уровень погрешности, %, при	
	экспериментальном определении	расчетной оценке
Углеродистая сталь	± 2	От -33 до $+50$
Цинк	± 5	От -33 до $+50$
Медь	± 2	От -33 до $+50$
Алюминий	± 5	От -50 до $+100$

А.4 Источники погрешностей

А.4.1 Уровни погрешностей, приведенные в таблице А.1 для экспериментального определения категории коррозионной агрессивности атмосферы по экспонированным стандартным образцам, вычислены не по индивидуальным результатам испытаний, а путем обработки среднеарифметических значений годовых коррозионных потерь, каждый из которых рассчитан по результатам трех параллельных определений.

А.4.2 Уровни погрешностей, приведенные в таблице А.1 для обоих методов, получены при испытании материалов на большом количестве испытательных станций, но только для одного периода экспозиции. Таким образом, изменения в коррозионном воздействии, которые могут происходить из года в год в зависимости от естественных изменений климата, в данных таблицы А.1 не учтены.

А.4.3 При установлении категории коррозионной агрессивности атмосферы на основе ФДО неопределенность результата состоит из двух частей: погрешности самой функции и погрешности измерения параметров окружающей среды. При этом ошибка, связанная с ФДО, является преобладающей. Значения, приведенные в таблице А.1, представляют собой усредненные погрешности для интервалов значений параметров атмосферы, указанных в таблице 3. Как для всех регрессионных функций эта погрешность является минимальной в средней части диапазона, соответствующей категории С3, и имеет большие значения в нижней и верхней частях диапазона, соответствующих категориям С1 и С5. Погрешность для категории СХ является самой высокой и не может быть оценена данными расчетами.

Приложение Б
(справочное)

Максимальные коррозионные потери при длительной экспозиции в атмосферах различной категории коррозионной агрессивности

В настоящем приложении приведены диапазоны прогнозируемых коррозионных потерь четырех стандартных металлов при длительной экспозиции в атмосферах различных категорий (и подкатегорий) коррозионной агрессивности. В таблице Б.1 коррозионные потери представлены потерей массы образцов на единицу площади, выраженной в граммах на квадратный метр поверхности ($г/м^2$), а в таблице Б.2 — глубиной проникновения коррозии, выраженной в микрометрах ($мкм$).

Т а б л и ц а Б.1 — Максимальные потери массы стандартных образцов на единицу площади поверхности после длительной экспозиции в атмосферах различных категорий коррозионной агрессивности

В граммах на квадратный метр

Металл	Категория коррозионной агрессивности	Продолжительность экспозиции, лет					
		1	5	10	20	30	50
Углеродистая сталь	C1	10	32,8	55,98	102,1	148,3	240,6
	C2-1	50	154,8	258,20	464,0	669,8	1081,3
	C2-2	100	287,5	465,72	820,0	1174,3	1848,1
	C2-3	200	536,4	844,98	1457,8	2070,7	3296,3
	C3	400	917,8	1355,14	2222,3	3089,4	4823,7
	C4	650	1481,8	2182,04	3570,2	4958,4	7734,8
	C5	1500	4100	6450	10 500	14 500	22 650
	CX	5500	14 600	23 000	38 600	54 000	85 400
Цинк	C1	0,7	2,7	4,83	9,1	13,4	22,0
	C2-1	1,5	6,7	12,79	25,0	37,2	61,6
	C2-2	3	12,4	23,12	44,5	65,9	108,7
	C2-3	5	23,1	44,79	88,2	131,6	218,4
	C3	15	61,8	106,59	191,6	276,6	446,6
	C4	30	117,4	214,57	408,3	602,0	989,4
	C5	60	210,5	380,20	723,9	1067,6	1755,0
	CX	180	707,0	1041,47	1581,5	2121,5	3201,5
Медь	C1	0,9	3,4	5,99	11,2	16,4	26,8
	C2-1	1,5	6,3	11,72	22,6	33,5	55,3
	C2-2	3	11,5	20,97	39,8	58,6	96,2
	C2-3	5	17,4	30,41	56,3	82,2	134,0
	C3	12	39,2	66,86	121,9	176,9	286,9
	C4	25	64,2	99,36	169,2	239,0	378,6
	C5	50	158,3	255,99	445,1	634,2	1012,4
	CX	90	336,8	535,13	895,1	1255,1	1975,1

Окончание таблицы Б.1

В граммах на квадратный метр

Металл	Категория коррозионной агрессивности	Продолжительность экспозиции, лет					
		1	5	10	20	30	50
Алюминий	C1	Незначительные коррозионные потери					
	C2-1	0,20	0,8	1,38	2,6	3,8	6,2
	C2-2	0,35	1,3	2,31	4,3	6,3	10,3
	C2-3	0,60	2,1	3,64	6,7	9,8	16,0
	C3	2	5,6	8,98	15,7	22,4	35,8
	C4	5	20,6	38,40	73,9	109,4	180,4
	C5	10	44,0	82,07	157,3	232,5	382,9
	CX	Данные об общей коррозии могут быть некорректными					

Т а б л и ц а Б.2 — Максимальная глубина проникновения коррозии стандартных образцов после длительной экспозиции в атмосферах различных категорий коррозионной агрессивности

В микрометрах

Металл	Категория коррозионной агрессивности	Продолжительность экспозиции, лет					
		1	5	10	20	30	50
Углеродистая сталь	C1	1,3	4,2	7,2	13,1	19,0	30,8
	C2-1	6,4	19,8	33,1	59,5	85,9	138,6
	C2-2	13	37	60	105	151	237
	C2-3	26	69	108	187	265	423
	C3	51	118	174	285	396	618
	C4	83	190	280	458	636	992
	C5	192	526	827	1346	1859	2904
	CX	705	1872	2949	4949	6923	10949
Цинк	C1	1	5	10	20	30	50
	C2-1	0,2	0,9	1,8	3,5	5,2	8,6
	C2-2	0,4	1,7	3,2	6,2	9,2	15,1
	C2-3	0,7	3,2	6,2	12,3	18,3	30,3
	C3	2,1	9	15	27	38	62
	C4	4,2	16	30	57	84	137
	C5	8,3	29	53	101	148	244
	CX	25	98	145	220	295	445

Окончание таблицы Б.2

В микрометрах

Металл	Категория коррозионной агрессивности	Продолжительность экспозиции, лет					
		1	5	10	20	30	50
Медь	C1	0,1	0,4	0,7	1,3	1,8	3,0
	C2-1	0,2	0,7	1,3	2,5	3,8	6,2
	C2-2	0,3	1,3	2,4	4,5	6,6	10,8
	C2-3	0,6	2,0	3,4	6,3	9	15
	C3	1,3	4,4	8	14	20	32
	C4	3	7	11	19	27	43
	C5	6	18	29	50	71	114
	CX	10	38	60	101	141	222

Алюминий исключен из таблицы Б.2, поскольку алюминиевые сплавы корродируют по механизму питтинговой коррозии. Длительная экспозиция на открытом воздухе показывает, что глубина питтингов растет относительно быстро в течение первых двух лет, но в последующие годы рост замедляется.

**Приложение В
(обязательное)****Метод определения скорости осаждения диоксида серы****В.1 Сущность метода**

Сущность метода определения скорости осаждения диоксида серы заключается в размещении на открытом воздухе пористых пластин, предварительно пропитанных раствором карбоната натрия (или калия). Оксиды и другие соединения серы кислотного характера, присутствующие в атмосфере, вступают в реакцию с карбонатом натрия (или калия), накапливаясь на поверхности экспонируемых пластин в виде солей, окисляющихся под действием кислорода воздуха до сульфатов. Далее образованные соли переводят в раствор, обрабатывают перекисью водорода до полного перехода в сульфаты, концентрацию которых в растворе определяют одним из приведенных ниже аналитических методов — гравиметрическим, фотометрическим или титриметрическим. Результаты аналитических методов выражают в виде массы диоксида серы, поглощенного экспонируемой пластиной, и пересчитывают на скорость осаждения диоксида серы (P_d) исходя из площади поверхности пластины и продолжительности ее экспонирования.

В.2 Отбор проб**В.2.1 Подготовка щелочных пластин (образцов)****В.2.1.1 Аппаратура и реактивы**

В.2.1.1.1 Шкаф сушильный электрический с терморегулятором, обеспечивающим устойчивую температуру нагрева (90 ± 5) °С.

В.2.1.1.2 Эксикаторы по ГОСТ 25336.

В.2.1.1.3 Натрий углекислый безводный (Na_2CO_3) по ГОСТ 83, ч. д. а., раствор концентрацией 70 г/дм³ или калий углекислый безводный (K_2CO_3) по ГОСТ 4221, ч. д. а., раствор концентрацией 90 г/дм³.

В.2.1.2 Для изготовления щелочных пластин (образцов) применяют плоские прямоугольные пластины размером 150×100×3 мм из бумажной массы, используемой для фильтрования пива, бумаги для хроматографии или картона марки КФ по ГОСТ 12290. Пластины выдерживают в водном растворе углекислого натрия (или углекислого калия) (В.2.1.1.3) в течение 2 мин, затем высушивают в сушильном шкафу не менее 9 ч при температуре (90 ± 5) °С. Подготовленные образцы до начала экспозиции хранят в пластиковых контейнерах (полиэтиленовых или полипропиленовых) в эксикаторе.

В.2.1.3 Количество подготовленных образцов должно быть достаточным для того, чтобы каждый съём, характеризующий местом расположения образцов на стенде и периодом экспозиции, был обеспечен как минимум тремя экспонируемыми образцами, предназначенными для проведения трех параллельных определений, а также тремя контрольными образцами, хранящимися в герметичной пластиковой упаковке или в эксикаторе, предназначенными для приготовления растворов холостого опыта.

В.2.2 Экспонирование образцов

В.2.2.1 Образцы, изготовленные по В.2.1.2, помещают в раму испытательного стенда так, чтобы к ним был обеспечен свободный доступ воздуха со всех сторон и было исключено прямое влияние атмосферных осадков. Образцы подвешивают вертикально таким образом, чтобы короткая сторона была параллельна поверхности земли, а их середина находилась на расстоянии (1800 ± 300) мм от поверхности земли (рисунок В.1).

Для каждой местности и периода экспозиции, установленных программой испытаний, составленной в соответствии с ГОСТ 9.905, экспонируют как минимум по три образца.

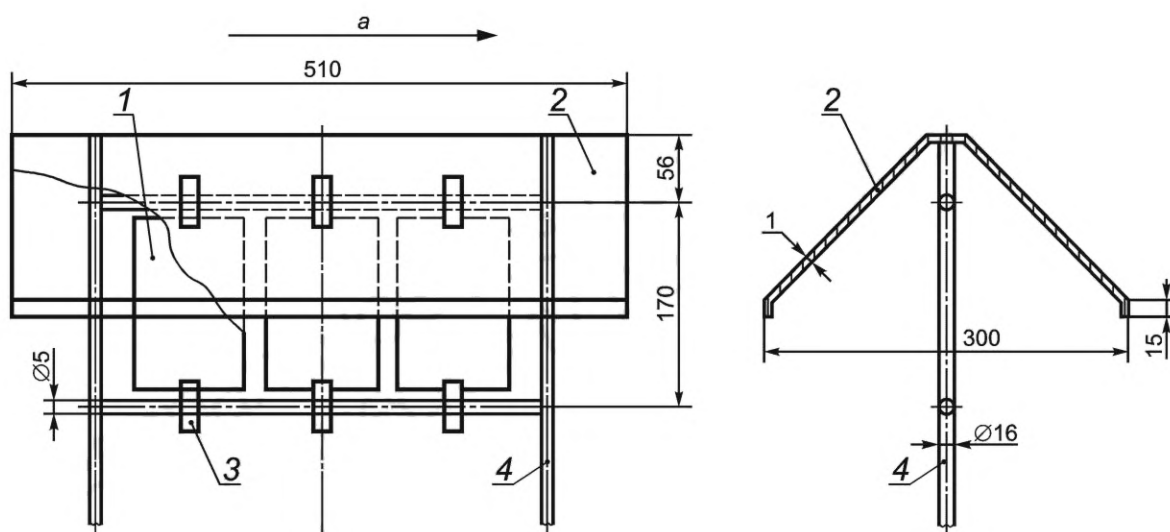
В.2.2.2 Сроки экспозиции и порядок съема

Концентрация диоксида серы в воздухе и, следовательно, скорость осаждения диоксида серы подвержены сезонным изменениям.

Если испытания для конкретной местности проводят впервые, то программа испытаний должна быть рассчитана на три года и включать по шесть ежегодных экспозиций продолжительностью 30 сут каждая, распределенных равномерно на протяжении года. Если при этом среднегодовые показатели от года к году сильно отличаются, рекомендуется увеличить общий срок испытаний.

При повторных испытаниях для данной местности число ежегодных экспозиций может быть снижено с шести до четырех. Если результаты повторных испытаний сильно отличаются от первоначальных, то следует вернуться к шестикратному сбору данных за год.

Если на территории, где расположена площадка натуральных испытаний, происходят существенные изменения с точки зрения ее промышленного или городского развития, то рекомендуется вернуться к первоначальной трехлетней программе испытаний с шестью ежегодными экспозициями продолжительностью 30 сут.



1 — щелочная пластина; 2 — крыша; 3 — держатель; 4 — каркас;
 а — преобладающее направление ветра

Рисунок В.1 — Рама для экспонирования щелочных пластин

По окончании экспозиции каждый снятый образец герметично упаковывают в пластиковый пакет и вместе с контрольными образцами со сроком хранения, соответствующим периоду экспозиции, направляют в лабораторию. Анализ образцов должен быть выполнен в течение 60 дней после завершения экспозиции.

В.3 Приготовление раствора пробы

В.3.1 Аппаратура и реактивы

В.3.1.1 Стаканы стеклянные вместимостью от 600 до 1000 см³ по ГОСТ 25336.

В.3.1.2 Воронка Бюхнера по ГОСТ 9147.

В.3.1.3 Колбы мерные вместимостью 500 см³ по ГОСТ 1770.

В.3.1.4 Фильтр обеззоленный «белая лента» по нормативному документу государства, принявшего настоящий стандарт¹⁾.

В.3.1.5 Вода дистиллированная по ГОСТ 6709.

В.3.1.6 Перекись водорода (H₂O₂) по ГОСТ 10929, ч.д.а., 15 %-ный раствор.

В.3.2 Поступившие на анализ образцы (снятые с экспозиции и контрольные) освобождают от упаковки. Каждую пластину размельчают и помещают в стакан (В.3.1.1). Внутреннюю поверхность упаковки промывают небольшим количеством дистиллированной воды (далее — вода), воду сливают в стакан с пробой, затем приливают 300 см³ воды и 5 см³ раствора перекиси водорода (В.3.1.6). Содержимое нагревают и кипятят до разрушения перекиси водорода в течение 10 мин, перемешивают до получения кашицы. Полученную смесь охлаждают и фильтруют через фильтр средней плотности («белая лента») на воронке Бюхнера под вакуумом. Фильтр с остатком промывают тремя порциями воды приблизительно по 50 см³ каждая. Фильтрат переносят в мерную колбу вместимостью 500 см³, доводят водой до метки и тщательно перемешивают.

В.4 Методы анализа

В.4.1 Гравиметрический метод

В.4.1.1 Сущность метода

Сущность метода заключается в переводе сульфатных ионов в осадок в виде сернокислого бария с определением массы осадка.

В.4.1.2 Аппаратура и реактивы

В.4.1.2.1 Стаканы стеклянные высокие вместимостью 600 см³ по ГОСТ 25336.

В.4.1.2.2 Пипетка с одной отметкой вместимостью 200 см³ по ГОСТ 29169.

В.4.1.2.3 Пипетка градуированная вместимостью 10 см³ по ГОСТ 29228.

В.4.1.2.4 Цилиндр мерный вместимостью 50 см³ по ГОСТ 1770.

¹⁾ В Российской Федерации действуют ТУ 6-09-1678-95 «Фильтры обеззоленные (белая, красная, синяя ленты)».

В.4.1.2.5 Воронки стеклянные для фильтрования по ГОСТ 25336.

В.4.1.2.6 Фильтр обеззоленный «синяя лента» по нормативному документу государства, принявшего настоящий стандарт¹⁾.

В.4.1.2.7 Тигли фарфоровые низкие № 4 по ГОСТ 9147.

В.4.1.2.8 Горелка спиртовая или плитка электрическая с закрытой спиралью.

В.4.1.2.9 Печь муфельная с терморегулятором, способным поддерживать температуру (800 ± 10) °С.

В.4.1.2.10 Эксикатор по ГОСТ 25336.

В.4.1.2.11 Весы по ГОСТ OIML R 76-1 класса точности I с ценой деления шкалы 0,1 мг.

В.4.1.2.12 Кислота соляная (HCl) концентрированная по ГОСТ 3118, ч.д.а.

В.4.1.2.13 Барий хлористый (BaCl₂) по ГОСТ 4108, ч.д.а., раствор концентрацией 0,1 моль/дм³.

В.4.1.2.14 Вода дистиллированная по ГОСТ 6709.

В.4.1.2.15 Серебро азотнокислое (AgNO₃) по ГОСТ 1277, х. ч., 1 %-ный раствор.

В.4.1.3 Проведение анализа

В стакан вместимостью 600 см³ помещают 200 см³ раствора пробы, приготовленного по В.3.2, добавляют 10 см³ соляной кислоты, нагревают до кипения. В кипящий раствор добавляют небольшими порциями при интенсивном перемешивании 50 см³ раствора хлористого бария и поддерживают раствор в горячем состоянии в течение 10 мин. Затем стакан с содержимым выдерживают при комнатной температуре в течение 12 ч. После этого содержимое стакана фильтруют через плотный фильтр («синяя лента») и осадок на фильтре промывают горячей водой. Для контроля фильтра на отсутствие хлорида применяют раствор азотнокислого серебра.

Фильтр с осадком помещают в прокаленный до постоянной массы и взвешенный фарфоровый тигель, высушивают и озоляют на малом пламени или на электрической плитке, не допуская при этом возгорания фильтра. Остаток в тигле прокаливают в муфельной печи при температуре (800 ± 10) °С до постоянной массы, охлаждают в эксикаторе и взвешивают.

В.4.1.4 Обработка результатов

Массу абсорбированного образцом диоксида серы m , мг, вычисляют по формуле

$$m = (m_2 - m_1) \frac{V_1}{V_2} \cdot 0,274 \cdot 1000, \quad (\text{В.1})$$

где m_2 — масса тигля с осадком сернокислого бария, г;

m_1 — масса пустого тигля, г;

V_1 — объем раствора пробы, приготовленного по В.3.2, см³;

V_2 — объем аликвотной части раствора пробы, взятый для анализа, см³;

0,274 — коэффициент пересчета массы сернокислого бария на массу диоксида серы;

1000 — коэффициент пересчета единицы массы с граммов на миллиграммы.

Расчет скорости осаждения диоксида серы проводят согласно В.5.

В.4.2 Фотометрический метод

В.4.2.1 Сущность метода

Сущность фотометрического метода заключается в осаждении сульфат-ионов раствора пробы избытком сернистого раствора хромата бария. Не прореагировавший с сульфат-ионами хромат бария осаждают раствором аммиака. После отделения осадка центрифугированием в растворе остаются хромат-ионы, связанные с щелочным металлом, количество которых эквивалентно количеству сульфат-ионов в растворе пробы. Окрашенный хромат-ионами раствор фотометрируют.

В.4.2.2 Аппаратура и реактивы

В.4.2.2.1 Колбы мерные вместимостью 25 и 1000 см³ по ГОСТ 1770.

В.4.2.2.2 Стаканы стеклянные вместимостью 100 см³ по ГОСТ 25336.

В.4.2.2.3 Пипетки с одной отметкой вместимостью 1, 10 и 20 см³ по ГОСТ 29169.

В.4.2.2.4 Весы по ГОСТ OIML R 76-1 класса точности I с ценой деления шкалы 0,1 мг.

В.4.2.2.5 Пипетки градуированные вместимостью 5 см³ по ГОСТ 29228.

В.4.2.2.6 Бюретка вместимостью 10 см³ по ГОСТ 29251.

В.4.2.2.7 Центрифуга лабораторная с набором пробирок вместимостью 25 см³.

В.4.2.2.8 Спектрометр или фотоэлектроколориметр и кюветы с толщиной поглощающего слоя 1 см.

В.4.2.2.9 Натрий хлористый (NaCl), ч.д.а. по ГОСТ 4233.

¹⁾ В Российской Федерации действуют ТУ 6-09-1678-95 «Фильтры обеззоленные (белая, красная, синяя ленты)».

В.4.2.2.10 Барий хромовокислый (BaCrO_4) по нормативному документу государства, принявшего настоящий стандарт¹⁾.

В.4.2.2.11 Кислота серная (H_2SO_4) по ГОСТ 4204, ч.д.а., раствор концентрацией 0,005 моль/дм³.

В.4.2.2.12 Кислота соляная (HCl) по ГОСТ 3118, ч.д.а., раствор концентрацией 1,0 моль/дм³.

В.4.2.2.13 Аммиак водный (NH_4OH) по ГОСТ 3760, ч.д.а., 10 %-ный раствор.

В.4.2.2.14 Вода дистиллированная по ГОСТ 6709.

В.4.2.3 Подготовка к анализу

В.4.2.3.1 Приготовление раствора хлористого натрия

В мерной колбе вместимостью 1000 см³ растворяют 100 г хлористого натрия приблизительно в 500 см³ дистиллированной воды, добавляют пипеткой с одной отметкой 20 см³ раствора серной кислоты и доводят водой до метки.

В.4.2.3.2 Приготовление раствора хромовокислого бария

В мерной колбе вместимостью 1000 см³ растворяют 5 г хромовокислого бария в 500 см³ раствора соляной кислоты, раствор доводят дистиллированной водой до метки и фильтруют.

В.4.2.4 Проведение анализа

В.4.2.4.1 В стакан вместимостью 100 см³ пипеткой с одной отметкой переносят 10 см³ раствора пробы, приготовленного по В.3.2, добавляют 1 см³ концентрированной соляной кислоты и выпаривают до получения сухого остатка. Затем в стакан приливают 20 см³ воды, нагревают до полного растворения остатка. Раствор охлаждают, переносят в мерную колбу вместимостью 25 см³ и доводят водой до метки.

Аликвотную часть раствора объемом 10 см³ помещают в сухую пробирку для центрифугирования, пипеткой с одной отметкой добавляют 1 см³ раствора хлористого натрия, приливают 3 см³ раствора хромовокислого бария и перемешивают. Через 30—40 мин в пробирку добавляют 1 см³ раствора аммиака. Содержимое пробирки перемешивают и центрифугируют не менее 5 мин при скорости от 4000 до 8000 об/мин. Через 30 мин на спектрофотометре измеряют оптическую плотность осветленного раствора в кюветах с толщиной поглощающего слоя 1 см при длине волны 430 нм. Раствором сравнения служит дистиллированная вода.

Массу диоксида серы определяют по градуировочному графику.

В.4.2.4.2 Построение градуировочного графика

Для построения градуировочного графика в шесть стаканов вместимостью 100 см³ помещают раствор серной кислоты объемом 0,0; 1,0; 2,0; 4,0; 6,0; 8,0 см³, что соответствует 0,00; 0,32; 0,64; 1,28; 1,92 и 2,56 мг диоксида серы, доводят водой до объема 10 см³, добавляют по 1 см³ концентрированной соляной кислоты, далее — по В.4.2.4.1.

По результатам измерения оптической плотности растворов строят градуировочный график зависимости оптической плотности растворов от количества в них диоксида серы (мг).

В.4.2.5 Обработка результатов

Массу абсорбированного образцом диоксида серы m , мг, вычисляют по формуле

$$m = \frac{m_1 \cdot V_1}{V_2}, \quad (\text{В.2})$$

где m_1 — масса SO_2 , найденная по градуировочному графику, мг;

V_1 — объем раствора пробы, приготовленного по В.3.2, см³;

V_2 — объем аликвотной части раствора пробы, взятый для анализа, см³.

Расчет скорости осаждения диоксида серы проводят согласно В.5.

В.4.3 Титриметрический метод

В.4.3.1 Сущность метода

Сущность метода заключается в титровании сульфатных ионов раствором хлорнокислого бария в присутствии индикатора торина.

В.4.3.2 Аппаратура и реактивы

В.4.3.2.1 Колба мерная вместимостью 1000 см³ по ГОСТ 1770.

В.4.3.2.2 Весы по ГОСТ OIML R 76-1 класса точности I с ценой деления шкалы 0,1 мг.

В.4.3.2.3 Колбы конические вместимостью 250 см³ по ГОСТ 25336.

В.4.3.2.4 Пипетки с одной отметкой вместимостью 5 и 10 см³ по ГОСТ 29169.

В.4.3.2.5 Бюретка вместимостью 10 см³ по ГОСТ 29251.

В.4.3.2.6 Цилиндр мерный вместимостью 50 см³ по ГОСТ 1770.

¹⁾ В Российской Федерации действуют ТУ 6-09-5286-86 «Барий хромат (барий хромовокислый)».

В.4.3.2.7 Бумага индикаторная универсальная по нормативному документу государства, принявшего настоящий стандарт¹⁾.

В.4.3.2.8 Барий хлорноокислый (перхлорат бария) кристаллический $[\text{Ba}(\text{ClO}_4)_2]$ по нормативному документу государства, принявшего настоящий стандарт²⁾.

В.4.3.2.9 Кислота хлорная (HClO_4) по нормативному документу государства, принявшего настоящий стандарт³⁾, водный раствор 1:5.

В.4.3.2.10 Кислота серная (H_2SO_4), ч.д.а. по ГОСТ 4204, раствор концентрацией 0,005 моль/дм³.

В.4.3.2.11 Спирт этиловый ($\text{C}_2\text{H}_5\text{OH}$) 95 %-ный (по объему) по ГОСТ 17299.

В.4.3.2.12 Торон, индикатор по нормативному документу государства, принявшего настоящий стандарт⁴⁾, 0,2 %-ный раствор.

В.4.3.2.13 Вода дистиллированная по ГОСТ 6709.

В.4.3.3 Приготовление раствора хлорноокислого бария

2,0 г хлорноокислого бария растворяют в 200 см³ дистиллированной воды, раствором хлорной кислоты доводят pH раствора до 2—3, затем раствор переносят в мерную колбу вместимостью 1000 см³ и доводят спиртом до метки.

Для установления точной концентрации раствора хлорноокислого бария в коническую колбу вместимостью 250 см³ помещают аликвоту раствора серной кислоты объемом 10 см³. Раствором хлорной кислоты устанавливают pH раствора 2—3 и приливают 40 см³ спирта. Содержимое колбы перемешивают, добавляют три капли раствора торина и титруют спиртовым раствором хлорноокислого бария до перехода желтой окраски раствора в розовую.

Концентрацию раствора хлорноокислого бария $c_{\text{Ba}(\text{ClO}_4)_2}$, моль/дм³, вычисляют по формуле

$$c_{\text{Ba}(\text{ClO}_4)_2} = c_{\text{H}_2\text{SO}_4} \frac{V_{\text{H}_2\text{SO}_4}}{V_{\text{Ba}(\text{ClO}_4)_2}}, \quad (\text{B.3})$$

где $c_{\text{H}_2\text{SO}_4}$ — концентрация раствора серной кислоты, равная 0,005 моль/дм³;

$V_{\text{H}_2\text{SO}_4}$ — объем раствора серной кислоты, взятый для титрования, см³;

$V_{\text{Ba}(\text{ClO}_4)_2}$ — объем раствора хлорноокислого бария, израсходованный на титрование, см³.

Процедуру определения концентрации раствора хлорноокислого бария проводят трижды и за окончательный результат принимают среднеарифметическое значение результатов трех определений.

В.4.3.4 Проведение анализа

В колбу вместимостью 250 см³ помещают:

- 10 см³ раствора пробы (В.3.2) и 5 см³ раствора серной кислоты — при скорости осаждения диоксида серы не более 5 мг/(м² · сут);

- 10 см³ раствора пробы (В.3.2) — при скорости осаждения диоксида серы от 5 до 200 мг/(м² · сут);

- 5 см³ раствора пробы (В.3.2) и 5 см³ дистиллированной воды — при скорости осаждения диоксида серы более 200 мг/(м² · сут).

Раствором хлорной кислоты устанавливают pH раствора 2—3. Затем приливают 40 см³ спирта и три капли раствора торина [при скорости осаждения диоксида серы более 5 мг/(м² · сут)] или 60 см³ спирта и пять капель раствора торина [при скорости осаждения диоксида серы менее 5 мг/(м² · сут)] и титруют спиртовым раствором хлорноокислого бария до перехода желтой окраски раствора в розовую.

В.4.3.5 Обработка результатов

В.4.3.5.1 При титровании раствора пробы без добавления раствора серной кислоты массу адсорбированного образцом диоксида серы m , мг, вычисляют по формуле

$$m = \frac{c_{\text{Ba}(\text{ClO}_4)_2} \cdot V_5 \cdot V_1}{V_2} \cdot 64,066, \quad (\text{B.4})$$

где $c_{\text{Ba}(\text{ClO}_4)_2}$ — концентрация раствора хлорноокислого бария, установленная по В.4.3.3, моль/дм³;

V_5 — объем раствора хлорноокислого бария, израсходованный на титрование, см³;

1) В Российской Федерации действует ТУ 2642-054-23050963-2008 «Индикаторная бумага».

2) В Российской Федерации действует ТУ 6-09-3604-74 «Барий хлорноокислый».

3) В Российской Федерации действует ТУ 6-09-2878-84 «Кислота хлорная "хч"».

4) В Российской Федерации действует ТУ 6-09-05-192-74 «Торон 1».

V_1 — объем раствора пробы, приготовленного по В.3.2, см³;

V_2 — объем аликвоты раствора пробы, взятый для титрования, см³;

64,066 — молекулярный вес SO₂.

В.4.3.5.2 При титровании раствора пробы с добавлением 5 см³ раствора серной кислоты массу адсорбированного образцом диоксида серы m , мг, вычисляют по формуле

$$m = \frac{[C_{\text{Ba}(\text{ClO}_4)_2} \cdot V_5 - 0,025] \cdot V_1}{V_2} \cdot 64,066. \quad (\text{B.5})$$

Расчет скорости осаждения диоксида серы проводят согласно В.5.

В.5 Вычисление скорости осаждения диоксида серы

Для каждого образца, снятого с экспозиции, скорость осаждения из атмосферы диоксида серы P_d , мг/(м² · сут), вычисляют по формуле

$$P_d = \frac{m - m_0}{S \cdot \tau}, \quad (\text{B.6})$$

где m — масса диоксида серы в образце, определенная одним из методов (В.4.1, В.4.2 или В.4.3), мг;

m_0 — масса диоксида серы в контрольном образце, равная среднеарифметическому значению результатов анализа контрольных образцов со сроком хранения, равным продолжительности экспозиции, мг;

S — площадь экспонируемой поверхности образца, равная 0,03 м²;

τ — продолжительность экспозиции, сут.

За окончательный результат испытания принимают среднеарифметическое значение результатов параллельных испытаний двух снятых с экспозиции образцов, если расхождение между ними не превышает допустимого значения, равного удвоенному среднеквадратическому отклонению s (см. таблицу В.2). Если расхождение между двумя результатами параллельных определений превышает допустимое расхождение, проводят анализ третьего снятого с экспозиции образца и за окончательный результат принимают среднеарифметическое значение двух параллельных результатов, расхождение между которыми не превышает допустимого значения, или трех параллельных результатов, если расхождения между результатами анализа первого и третьего образцов, а также второго и третьего образцов не превышают допустимого значения.

В.6 Оценка среднеквадратического отклонения

Среднеквадратическое отклонение s , мг/(м² · сут), вычисляют по формуле

$$s = k_n \cdot (P_{d,\text{max}} - P_{d,\text{min}}), \quad (\text{B.7})$$

где $P_{d,\text{max}}$ и $P_{d,\text{min}}$ — соответственно максимальная и минимальная скорости осаждения диоксида серы из числа результатов параллельных определений;

k_n — коэффициент, значение которого в зависимости от числа параллельных определений приведено в таблице В.1.

Таблица В.1

Число параллельных определений	Значение коэффициента k_n
2	0,8862
3	0,5908
4	0,4857
5	0,4299

В зависимости от скорости осаждения диоксида серы, значение среднеквадратического отклонения не должно превышать значений, приведенных в таблице В.2.

Таблица В.2 — Среднеквадратическое отклонение результатов параллельных определений скорости осаждения диоксида серы

Диапазон значений скорости осаждения диоксида серы, мг/(м ² · сут)	Среднеквадратическое отклонение s, мг/(м ² · сут)
$P_d \leq 15$	1
$15 < P_d \leq 30$	2
$30 < P_d \leq 50$	3
$50 < P_d \leq 70$	5
$70 < P_d \leq 100$	6
$100 < P_d \leq 130$	9
$130 < P_d$	13

Относительное среднеквадратическое отклонение s_r , %, вычисляют по формуле

$$s_r = \frac{s}{P_d} \cdot 100, \quad (\text{В.8})$$

где P_d — среднее арифметическое значение результатов параллельных определений скорости осаждения диоксида серы, мг/(м² · сут).

**Приложение Г
(обязательное)**

Методы определения скорости осаждения хлоридов

Г.1 Сущность методов

Сущность методов заключается в осаждении из атмосферы ионов хлора на сухую (метод сухого полотна) или влажную (метод влажной свечи) поверхность образца. Затем образцы подвергают обработке для перевода ионов хлора в раствор, в котором массу хлорид-ионов определяют нефелометрическим, потенциометрическим, титриметрическим или фотометрическим методом.

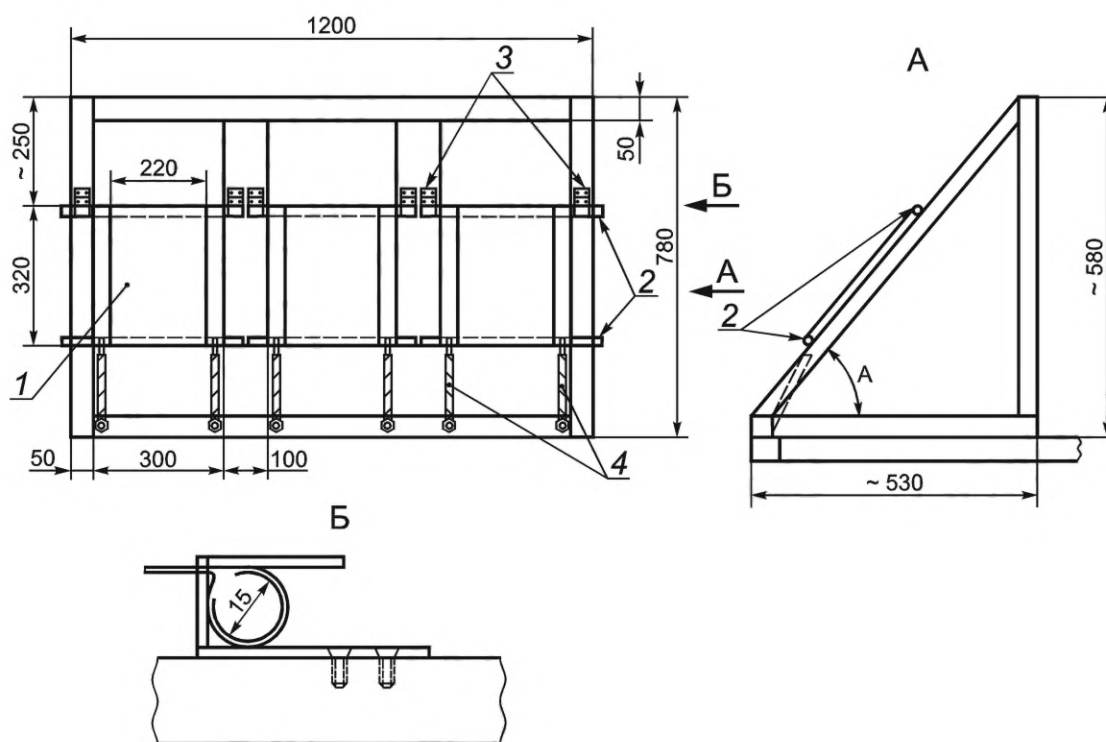
Г.2 Отбор проб

Г.2.1 Метод сухого полотна

Сухое полотно представляет собою кусок выглаженной неокрашенной хлопчатобумажной (бязевой) ткани размером рабочей части 320×220 мм с подогнутыми и застроченными не менее чем на 0,7—1,0 см краями, надеваемый на стеклянные (или из другого инертного материала) трубки. Наверху трубки удерживаются роликами, укрепленными на раме испытательного стенда, натяжение полотна осуществляется с помощью подвешенного груза или пружины.

Сухое полотно выставляют на раме испытательного стенда под углом 45° под навесом лицевой поверхностью в сторону моря или другого источника хлоридов (категория размещения 2 по ГОСТ 15150) так, чтобы расстояние от верхней кромки полотна до внутренней поверхности навеса составляло не менее 200 мм, от нижней кромки до уровня земли — не менее 1000 мм, от боковой кромки до края навеса — не менее 500 мм.

Размещение полотен показано на рисунке Г.1.



1 — сухое полотно; 2 — трубки; 3 — уголок/крючок для фиксации трубок; 4 — пружины

Примечание — Угол А соответствует углу расположения образцов на стенде.

Рисунок Г.1 — Пример стенда для установки сухого полотна

Если испытания для конкретной местности проводят впервые, то программа испытаний должна быть рассчитана на три года и включать ежемесячные экспозиции полотен продолжительностью 30 сут каждая. В зонах с повышенным содержанием хлорид-ионов (городская, промышленная, приморская) допускается в течение каждого года проводить 12 экспозиций продолжительностью 10 сут каждая, равномерно распределяя их на протяжении всего года.

Если для среднегодовых значений скорости осаждения хлоридов наблюдается большой разброс от года к году, то общая продолжительность испытания должна быть увеличена.

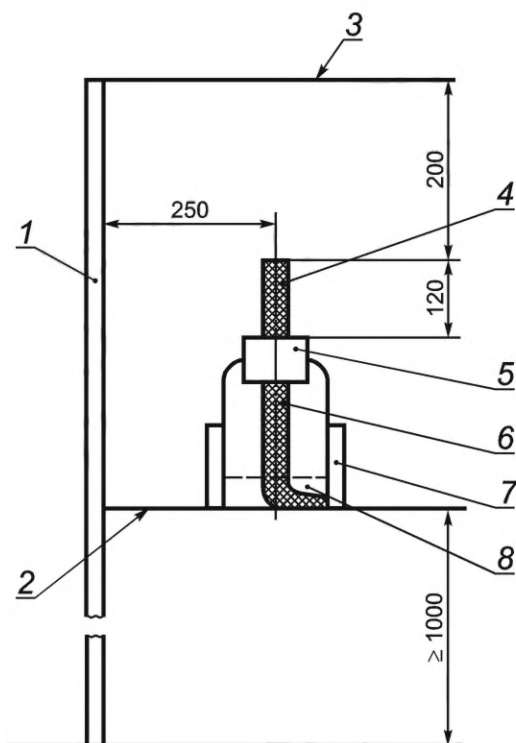
При повторных определениях скорости осаждения хлоридов экспозицию полотен продолжительностью 30 сут проводят как минимум один раз в сезон в течение трех лет. Если полученные результаты не согласуются с результатами первоначального тестирования, то необходимо провести дополнительные трехлетние испытания с ежемесячной экспозицией полотен.

На каждую экспозицию устанавливают по три полотна, дополнительно одно полотно в качестве контрольного сохраняют в полиэтиленовом пакете или эксикаторе.

После экспонирования каждое снятое полотно упаковывают в полиэтиленовый пакет и вместе с контрольным образцом отправляют в лабораторию для проведения анализа. Максимальный срок хранения образцов в пакете — 60 сут.

Г.2.2 Метод влажной свечи

Влажная свеча (рисунок Г.2) представляет собой стержень диаметром 25 мм, длиной приблизительно 250 мм, изготовленный из инертного материала (стекла, органического стекла и т. п.). Верхнюю часть стержня (включая его торец), подвергаемую воздействию атмосферы (фитиль), обматывают двойным слоем трубчатой хирургической марли (или бинта из хирургической марли) или фильтровальной бумаги (далее — марля).



1 — подпорка; 2 — подставка; 3 — крыша; 4 — цилиндрический фитиль; 5 — пробка/крышка емкости; 6 — свободные концы марли; 7 — держатель емкости; 8 — рабочий раствор

Рисунок Г.2 — Схема установки влажной свечи

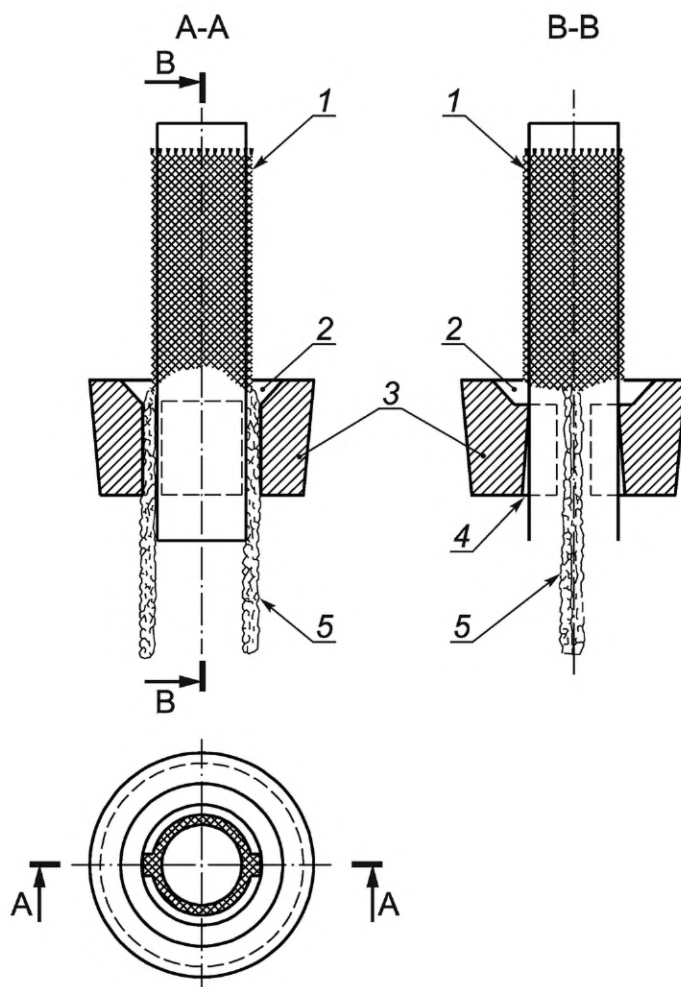
Площадь поверхности фитиля должна составлять приблизительно 100 см^2 , что соответствует длине фитиля около 120 мм. Для каждой свечи площадь экспонируемой поверхности $S, \text{ см}^2$, вычисляют по формуле

$$S = 2\pi R h + \pi R^2, \quad (\text{Г.1})$$

где R — радиус стержня, см;

h — высота фитиля (высота слоя марли, накрученной на стержне), см.

Нижнюю часть стержня вставляют в резиновую пробку, имеющую два дополнительных отверстия, через которые проходят свободные концы марли (рисунок Г.3), и опускают в емкость с рабочим раствором. Свободные концы марли должны быть достаточно длинными, чтобы достичь дна емкости. Пробку вставляют в горлышко емкости из полиэтилена или другого инертного материала вместимостью приблизительно 0,5 дм³, содержащую 200 см³ рабочего раствора.



1 — фитиль; 2 — прорези для свободных концов марли; 3 — пробка; 4 — центральное отверстие для стержня; 5 — свободные концы марли

Рисунок Г.3 — Элементы резиновой пробки

В качестве рабочего раствора применяют дистиллированную воду (далее — вода) с добавлением 1 см³ октановой кислоты (C₈H₁₆O₂) по нормативному документу государства, принявшего настоящий стандарт¹⁾, служащей антисептиком, препятствующим росту плесени. В процессе экспозиции необходимо следить за уровнем воды в емкости. По мере ее испарения воду доливают.

В условиях отрицательных температур в качестве рабочего раствора необходимо применять глицириновый раствор. Раствор готовят смешиванием 200 см³ глицирина по ГОСТ 6259 с дистиллированной водой до объема 1000 мл.

В условиях продолжительных экстремальных температур (более 25 °С или менее минус 25 °С) может возникнуть необходимость увеличить содержание глицирина до объемной доли 40 % для предотвращения чрезмерного испарения или замерзания рабочего раствора или заменить глицириновый раствор смесью дистиллированной воды с этиленгликолем по ГОСТ 19710 с объемной долей последнего 20 %.

Кусок марли такого же размера, какой пошел на изготовление свечи, используют в качестве контрольного образца. Марлю помещают в чистую сухую емкость из полиэтилена или другого инертного материала, которую герметично закрывают крышкой.

¹⁾ В Российской Федерации действуют ТУ 6-09-529-75 «Октановая кислота (каприловая кислота)».

Свечи выставляют на испытательном стенде под центральной частью навеса так, чтобы расстояние от верха фитиля до внутренней поверхности навеса составляло не менее 200 мм, от центра свечи до края навеса — не менее 500 мм, а между дном емкости и уровнем земли — не менее 1000 мм. Одновременно экспонируют как минимум три свечи для трех параллельных определений. К стенду со свечами должен быть обеспечен свободный доступ воздуха со всех сторон.

При первоначальном определении скорости осаждения хлоридов следует проводить ежемесячные измерения в течение трех лет. Рекомендуемая продолжительность ежемесячных экспозиций — 30 сут. В зонах с повышенной засоленностью допускается экспозиция продолжительностью 10 сут. Если в среднегодовых значениях скорости осаждения наблюдается большой разброс от года к году, то проводят более длительные испытания.

При последующих определениях скорости осаждения хлоридов проводят измерения как минимум один раз в сезон в течение трех лет. Если полученные данные измерений не согласуются с первоначальным тестированием, то необходимо провести дополнительные трехлетние испытания с ежемесячной экспозицией пробоотборника «влажная свеча».

После экспозиции пробку со свечой вынимают, освобождают стержень с марлей, осторожно снимают марлю со стержня и помещают в емкость с оставшимся рабочим раствором.

Емкость с рабочим раствором должна быть четко промаркирована с указанием названия испытательной станции, места размещения и датами постановки и снятия с экспозиции.

Г.3 Подготовка раствора пробы

Г.3.1 Аппаратура и реактивы

Г.3.1.1 Стаканы стеклянные вместимостью 600 см³ или 800 см³ по ГОСТ 25336.

Г.3.1.2 Колбы мерные вместимостью 100 см³ по ГОСТ 1770.

Г.3.1.3 Плитка электрическая с закрытой спиралью.

Г.3.1.4 Воронки стеклянные для фильтрования подходящего размера по ГОСТ 25336.

Г.3.1.5 Бумага фильтровальная марки ФБ по ГОСТ 12026.

Г.3.1.6 О-оксихинолин (C₉H₇NO) по нормативному документу государства, принявшего настоящий стандарт¹⁾, 2 %-ный раствор оксихинолина в разбавленной уксусной кислоте (1:4).

Г.3.1.7 Кислота уксусная (CH₃COOH), ч.д.а. по ГОСТ 61, разбавленный водный раствор 1:4.

Г.3.1.8 Кислота азотная (HNO₃), ч.д.а. по ГОСТ 4461, 2 %-ный водный раствор.

Г.3.1.9 Перекись водорода (H₂O₂), ч.д.а. по ГОСТ 10929, раствор: 2 части (по объему) 6 %-ной H₂O₂ и 1 часть разбавленного раствора уксусной кислоты (Г.3.1.7).

Г.3.1.10 Серебро азотнокислое (AgNO₃), ч.д.а. по ГОСТ 1277, 1 %-ный водный раствор.

Г.3.1.11 Серебро азотнокислое (AgNO₃), ч. д. а. по ГОСТ 1277, водный раствор концентрации 0,012 М.

Г.3.1.12 Калий хромовокислый (K₂CrO₄), ч.д.а. по ГОСТ 4459, водный раствор концентрацией 0,005 М.

Г.3.1.13 Серебро хромовокислое (Ag₂CrO₄), коллоидный раствор, готовят путем смешивания равных объемов 0,005 М раствора K₂CrO₄ и 0,012 М раствора AgNO₃.

Г.3.1.14 Вода дистиллированная по ГОСТ 6709.

Г.3.2 Подготовка раствора пробы для анализа

Г.3.2.1 Образцы, снятые с экспозиции, и контрольные образцы переносят в химические стаканы. Внутреннюю поверхность упаковки сухих полотен или емкостей из-под рабочих растворов два-три раза промывают небольшими порциями дистиллированной воды, сливая промывные воды в те же стаканы. Затем в стаканы приливают дистиллированную воду в таком количестве, чтобы ее общий объем не превышал 500 см³, и кипятят в течение 10 мин.

Г.3.2.2 Содержимое стаканов отфильтровывают от механических примесей. Остатки на фильтрах промывают дистиллированной водой. Полноту отмывки проверяют по отсутствию в промывных водах ионов хлора методом осаждения или бумажной хроматографии.

Г.3.2.2.1 Метод осаждения

Для проведения проверки используют микропробирку. Каплю анализируемого раствора нагревают с каплей 8-оксихинолина, каплей перекиси водорода и каплей 2 %-ного раствора азотной кислоты в течение приблизительно 4 мин. Затем добавляют каплю 1 %-ного раствора азотнокислого серебра. В присутствии хлор-иона наблюдается появление белого осадка или помутнение. Предел обнаружения хлор-иона — 2 мкг.

Г.3.2.2.2 Метод бумажной хроматографии

На фильтровальную бумагу, пропитанную раствором хромовокислого серебра, наносят каплю исследуемого раствора. Если раствор содержит хлор-ион, происходит обесцвечивание определенной зоны. Предел обнаружения хлор-иона — 1 мкг.

Г.3.2.3 Готовые фильтраты упаривают до объема менее 100 см³, количественно переносят в мерные колбы вместимостью 100 см³ и доводят до метки водой.

¹⁾ В Российской Федерации действуют ТУ 6-09-37-1145-91 «8-гидроксинолин (8-оксихинолин) чистый, чистый для анализа».

Г.4 Методы анализа

Г.4.1 Нефелометрический метод

Г.4.1.1 Сущность метода

Сущность метода заключается в осаждении хлорид-ионов из анализируемых растворов в виде хлорида серебра и измерении оптической плотности полученной взвеси. Концентрацию хлорид-ионов в растворе определяют по градуировочному графику.

Г.4.1.2 Аппаратура и реактивы

Г.4.1.2.1 Колбы мерные вместимостью 25 и 1000 см³ по ГОСТ 1770.

Г.4.1.2.2 Весы по ГОСТ OIML R 76-1 класса точности I с ценой деления шкалы 0,1 мг.

Г.4.1.2.3 Печь муфельная с терморегулятором, способным поддерживать температуру в диапазоне от 500 °С до 600 °С.

Г.4.1.2.4 Пипетки градуированные вместимостью 5 см³ по ГОСТ 29228.

Г.4.1.2.5 Бюретки вместимостью 2 и 25 см³ по ГОСТ 29251.

Г.4.1.2.6 Колориметр фотоэлектрический (нефелометр) и кюветы с толщиной поглощающего слоя 20 мм.

Г.4.1.2.7 Серебро азотнокислое (AgNO₃), х.ч. по ГОСТ 1277, 1 %-ный раствор.

Г.4.1.2.8 Кислота азотная (HNO₃), х.ч. по ГОСТ 4461, 10 %-ный раствор.

Г.4.1.2.9 Калий хлористый (KCl), х.ч. по ГОСТ 4234.

Г.4.1.2.10 Вода дистиллированная по ГОСТ 6709.

Г.4.1.3 Приготовление стандартного раствора с содержанием хлорид-ионов 0,1 мг/см³

Для приготовления стандартного раствора хлорид-ионов навеску KCl, предварительно прокаленную до постоянной массы при температуре 500 °С — 600 °С, равную 0,2103 г, растворяют в дистиллированной воде в мерной колбе вместимостью 1000 см³, доводят водой до метки и перемешивают. 1 см³ стандартного раствора содержит 0,1 мг хлорид-ионов.

Г.4.1.4 Построение градуировочного графика

Г.4.1.4.1 Для приготовления градуировочных растворов в восемь мерных колб вместимостью 25 см³ вносят 0; 0,25; 0,50; 0,75; 1,00; 1,25; 1,50 и 1,75 см³ стандартного раствора хлорид-ионов, приготовленного по Г.4.1.3, что соответствует 0; 0,025; 0,050; 0,075; 0,100; 0,125; 0,150 и 0,175 мг хлорид-иона. Затем в каждую колбу добавляют по 4 см³ 10 %-ного раствора HNO₃ и 4 см³ 1 %-ного раствора AgNO₃, после чего доводят до метки водой и тщательно перемешивают.

Г.4.1.4.2 Через 10—15 мин измеряют оптические плотности градуировочных растворов на нефелометре при длине волны 560 нм в кювете с толщиной поглощающего слоя 20 мм. Перед измерением раствор в колбе перемешивают. В качестве раствора сравнения используют раствор в колбе, не содержащей стандартного раствора KCl.

Г.4.1.4.3 По полученным данным строят градуировочный график зависимости оптической плотности от количества хлорид-ионов в фотометрируемом растворе (мг).

Г.4.1.5 Проведение анализа

Г.4.1.5.1 Для приготовления фотометрируемого раствора пробы в мерную колбу вместимостью 25 см³ помещают аликвоту раствора пробы, приготовленного по Г.3.2. В зависимости от предполагаемого содержания хлоридов объем аликвоты может составлять от 0,1 до 16 см³. Затем в колбу добавляют 4 см³ 10 %-ного раствора азотной кислоты, 4 см³ 1 %-ного раствора азотнокислого серебра, доводят дистиллированной водой до метки и перемешивают.

Г.4.1.5.2 Через 10—15 мин измеряют оптическую плотность раствора по процедуре, аналогичной Г.4.1.4.2.

Г.4.1.5.3 По градуировочному графику определяют массу хлорид-ионов в колбе с фотометрируемым раствором пробы в миллиграммах.

Г.4.1.6 Обработка результатов

Массу хлорид-ионов в исходном анализируемом растворе пробы m_p , мг, вычисляют по формуле

$$m_p = \frac{m_1 \cdot V_p}{V_a}, \quad (\text{Г.2})$$

где m_1 — масса хлорид-ионов в колбе с фотометрируемым раствором пробы, определенная по градуировочному графику, мг;

V_p — объем исходного раствора пробы, приготовленного по Г.3.2, равный 100 см³;

V_a — объем аликвоты исходного раствора пробы, отобранный для приготовления фотометрируемого раствора по Г.4.1.4.1, см³.

Расчет скорости осаждения хлоридов проводят согласно Г.5.

Г.4.2 Титриметрический метод

Г.4.2.1 Сущность метода

Сущность метода заключается в титровании раствора хлоридов раствором нитрата ртути (II) в присутствии индикатора.

Г.4.2.2 Аппаратура и реактивы

Г.4.2.2.1 Колбы мерные вместимостью 100 и 1000 см³ по ГОСТ 1770.

Г.4.2.2.2 Колбы конические вместимостью 100 см³ по ГОСТ 25336.

Г.4.2.2.3 Весы по ГОСТ OIML R 76-1 класса точности I с ценой деления шкалы 0,1 мг.

Г.4.2.2.4 Бюретка вместимостью 25 см³ по ГОСТ 29251.

Г.4.2.2.5 Пипетки с одной отметкой вместимостью 10, 20, 25 и 50 см³ по ГОСТ 29169.

Г.4.2.2.6 Натрий хлористый (NaCl), х.ч. по ГОСТ 4233, раствор концентрацией 0,025 моль/дм³.

Г.4.2.2.7 Ртуть (II) нитрат [Hg(NO₃)₂], ч.д.а. по ГОСТ 4520, раствор концентрацией 0,0125 моль/дм³.

Г.4.2.2.8 Кислота азотная (HNO₃), х.ч. по ГОСТ 4461, раствор концентрацией 0,05 моль/дм³.

Г.4.2.2.9 Дефинилкарбазон¹⁾ по нормативному документу государства, принявшего настоящий стандарт.

Г.4.2.2.10 Бромфеноловый синий²⁾ по нормативному документу государства, принявшего настоящий стандарт.

Г.4.2.2.11 Спирт этиловый 95 %-ный по ГОСТ 17299.

Г.4.2.2.12 Гидроксид натрия (NaOH), ч.д.а. по ГОСТ 4328, 1 %-ный раствор.

Г.4.2.2.13 Вода дистиллированная по ГОСТ 6709.

Г.4.2.3 Подготовка к анализу

Г.4.2.3.1 Приготовление раствора хлористого натрия концентрацией 0,025 моль/дм³

1,4611 г NaCl, высушенного в течение 1 ч при температуре 300 °С, растворяют в дистиллированной воде в мерной колбе вместимостью 1000 см³, разбавляют водой до метки и перемешивают.

Г.4.2.3.2 Приготовление раствора нитрата ртути (II) концентрацией 0,0125 моль · дм⁻³

4,2828 г Hg(NO₃)₂ растворяют приблизительно в 50 см³ воды, подкисленной 0,5 см³ раствора азотной кислоты. Раствор количественно переносят в мерную колбу вместимостью 1000 см³, доводят водой до метки и перемешивают.

Раствор готов к применению через 48 ч. Раствор хранят в емкости из темного стекла. Перед применением раствор фильтруют и определяют точную концентрацию титрованием.

Для определения точной концентрации приготовленного раствора Hg(NO₃)₂ в коническую колбу вместимостью 100 см³ наливают 5 см³ дистиллированной воды, приливают 20 см³ раствора хлористого натрия (Г.4.2.3.1), перемешивают, добавляют 5—10 капель смешанного индикатора (Г.4.2.3.3), вводят по каплям раствор азотной кислоты до перехода окраски от синей к желтой, дополнительно приливают 1 см³ раствора азотной кислоты и титруют раствором нитрата ртути (II) до изменения желтой окраски на фиолетовую.

Концентрацию раствора нитрата ртути (II) $C_{\text{Hg}(\text{NO}_3)_2}$, моль/дм³, вычисляют по формуле

$$C_{\text{Hg}(\text{NO}_3)_2} = \frac{C_{\text{NaCl}} \cdot V_{\text{NaCl}}}{2V_{\text{Hg}(\text{NO}_3)_2}}, \quad (\text{Г.3})$$

где C_{NaCl} — концентрация раствора NaCl, равная 0,025 моль/дм³;

V_{NaCl} — объем раствора NaCl, взятый для титрования, см³;

$V_{\text{Hg}(\text{NO}_3)_2}$ — объем раствора Hg(NO₃)₂, израсходованный на титрование, см³.

Г.4.2.3.3 Приготовление раствора смешанного индикатора

В мерной колбе вместимостью 100 см³ растворяют 0,5 г дифенилкарбазона и 0,5 г бромфенолового синего в 75 см³ 95 %-ного этилового спирта и доводят спиртом до метки. Раствор хранят в склянке из темного стекла в течение месяца.

Г.4.2.4 Проведение анализа

Аликвотную часть исходного раствора пробы, приготовленного по Г.3.2, объемом 25 см³ помещают в коническую колбу вместимостью 100 см³, добавляют 5—10 капель смешанного индикатора. При появлении сине-фиолетового или красного окрашивания добавляют по каплям раствор азотной кислоты до тех пор, пока цвет раствора не изменится на желтый, и еще 1 см³ в избыток. Если после добавления индикатора раствор сразу окрашивается в желтый или оранжевый цвет, добавляют по каплям раствор гидроксида натрия до сине-фиолетового окрашивания, а затем продолжают подкисление раствором азотной кислоты до изменения окраски на желтую и добавляют 1 см³ раствора азотной кислоты в избыток. Желтый раствор титруют раствором нитрата ртути (II) до однородного сине-фиолетового окрашивания.

¹⁾ В Российской Федерации действуют ТУ 6-09-5215-85 «Дифенилкарбазон чистый для анализа».

²⁾ В Российской Федерации действуют ТУ 6-09-5421-90 «Бромфеноловый синий, индикатор, СПЧ (3',3'',5',5''-тетрабромфенолсульфоталеин) чистый для анализа».

Если аликвотная часть пробы содержит менее 2,5 мг ионов хлора, для титрования используют разбавленный раствор нитрата ртути (II). Кратность разбавления учитывают при вычислении результата анализа.

Если аликвотная часть пробы содержит менее 0,1 мг ионов хлора (что характерно для растворов, приготовленных из контрольных образцов), то, помимо разбавления раствора нитрата ртути, допускается использовать для анализа аликвотную часть раствора пробы объемом 50 см³, предварительно упаривая ее до 25 см³.

Г.4.2.5 Обработка результатов

Массу хлорид-ионов в анализируемом растворе пробы m_p , мг, вычисляют по формуле

$$m_p = \frac{2V_1 \cdot C_{\text{Hg}(\text{NO}_3)_2} \cdot 35,45 \cdot V_p}{V_a}, \quad (\text{Г.4})$$

где V_1 — объем раствора нитрата ртути (II), израсходованный на титрование аликвоты раствора пробы, см³;

$C_{\text{Hg}(\text{NO}_3)_2}$ — концентрация раствора нитрата ртути, моль/дм³;

35,45 — атомная масса хлора;

V_p — объем исходного раствора пробы, приготовленного по Г.3.2, равный 100 см³;

V_a — объем аликвоты раствора пробы, отобранный для титрования, см³.

Г.4.3 Фотометрический метод

Г.4.3.1 Сущность метода

Сущность метода заключается во взаимодействии ионов хлора с тиоцианатом ртути, сопровождаемом образованием хлорида ртути (II). Освободившиеся при этом ионы тиоцианата, количество которых эквивалентно количеству ионов хлора, образуют с присутствующими в растворе ионами железа комплекс, который окрашивает раствор в красный цвет.

Метод рекомендуется применять для анализа проб с низким содержанием хлоридов.

Г.4.3.2 Аппаратура и реактивы

Г.4.3.2.1 Стаканы вместимостью 200 см³ по ГОСТ 25336.

Г.4.3.2.2 Шкаф сушильный с терморегулятором, способным поддерживать температуру (110 ± 5) °С.

Г.4.3.2.3 Мерные колбы вместимостью 25, 100, 250, 1000 см³ по ГОСТ 1770.

Г.4.3.2.4 Весы по ГОСТ OIML R 76-1 класса точности I с ценой деления шкалы 0,1 мг.

Г.4.3.2.5 Цилиндр мерный исполнения 1 вместимостью 50 см³ по ГОСТ 1770.

Г.4.3.2.6 Пипетка с одной отметкой вместимостью 5 см³ по ГОСТ 29169.

Г.4.3.2.7 Пипетки градуированные вместимостью 5 см³ по ГОСТ 29228.

Г.4.3.2.8 Бюретка вместимостью 10 см³ по ГОСТ 29251.

Г.4.3.2.9 Спектрофотометр или фотоэлектроколориметр и кюветы с толщиной поглощающего слоя 3 см.

Г.4.3.2.10 Ртуть (II) нитрат [Hg(NO₃)₂], ч.д.а. по ГОСТ 4520.

Г.4.3.2.11 Калия тиоцианат (KSCN), ч.д.а. по ГОСТ 4139.

Г.4.3.2.12 Кислота азотная (HNO₃), ч.д.а. по ГОСТ 4461, раствор концентрацией 0,05 моль/дм³.

Г.4.3.2.13 Нитрат железа (III) [Fe(NO₃)₂] по нормативному документу государства, принявшего настоящий стандарт¹⁾, раствор концентрацией 0,2 моль/дм³.

Г.4.3.2.14 Кислота хлорная по нормативному документу государства, принявшего настоящий стандарт²⁾, раствор концентрацией 42 % (по массе).

Г.4.3.2.15 Натрий хлористый (NaCl), х.ч. по ГОСТ 4233.

Г.4.3.2.16 Спирт этиловый 95 %-ный по ГОСТ 17299.

Г.4.3.2.17 Вода дистиллированная по ГОСТ 6709.

Г.4.3.3 Подготовка к анализу

Г.4.3.3.1 Приготовление раствора тиоцианата ртути

35 г нитрата ртути (II) растворяют в 50 см³ дистиллированной воды, подкисленной 1—2 см³ раствора азотной кислоты.

20 г тиоцианата калия растворяют в 50 см³ воды и, перемешивая, медленно приливают в раствор нитрата ртути (II). Отстоявшийся осадок отделяют декантацией и пять раз промывают дистиллированной водой, каждый раз взмучивая осадок, давая ему отстояться и сливая осветленный слой жидкости. После последнего промывания осадок отделяют центрифугированием или декантацией и высушивают при температуре 110 °С. 15 г полученного указанным способом тиоцианата ртути растворяют в 100 см³ этилового спирта.

¹⁾ В Российской Федерации действуют ТУ 6-09-02-553-96 «Нитрат железа (III) 9-водный чистый».

²⁾ В Российской Федерации действуют ТУ 6-09-2878-84 «Кислота хлорная "хч"».

Г.4.3.3.2 Приготовление раствора нитрата железа (III)

В мерной колбе вместимостью 100 см³ растворяют 5 г нитрата трехвалентного железа в 30 см³ воды, добавляют 50 см³ 42 %-ного раствора хлорной кислоты, доводят водой до метки и перемешивают.

Г.4.3.3.3 Приготовление исходного стандартного раствора NaCl с концентрацией ионов хлора $7 \cdot 10^{-3}$ моль/дм³

В мерной колбе вместимостью 1000 см³ растворяют 0,4121 г хлористого натрия в 100 см³ дистиллированной воды, доводят водой до метки и перемешивают. 1 см³ исходного раствора содержит 0,250 мг ионов хлора.

Г.4.3.3.4 Приготовление рабочего стандартного раствора NaCl с концентрацией ионов хлора $1,4 \cdot 10^{-4}$ моль/дм³

В мерную колбу вместимостью 250 см³ пипеткой с одной отметкой переносят 5 см³ исходного раствора хлористого натрия, приготовленного по Г.4.3.3.3, доводят водой до метки и перемешивают. 1 см³ рабочего стандартного раствора содержит 0,005 мг ионов хлора.

Г.4.3.4 Проведение анализа

Г.4.3.4.1 В мерную колбу вместимостью 25 см³ переносят 20 см³ раствора пробы, приготовленного по Г.3.2, добавляют 2 см³ раствора нитрата трехвалентного железа и 2 см³ раствора тиоцианата ртути, доводят водой до метки и перемешивают.

Г.4.3.4.2 Через 20 мин измеряют оптическую плотность раствора на спектрофотометре при длине волны 460 нм в кювете с толщиной поглощающего слоя 3 см. В качестве раствора сравнения используют раствор, приготовленный по Г.4.3.4.1, но без добавления аликвотной части раствора пробы.

Концентрацию хлоридов в растворе пробы определяют по градуировочному графику.

Г.4.3.4.3 Построение градуировочного графика

В мерные колбы вместимостью 50 см³ приливают из бюретки 0; 1,0; 3,0; 5,0; 7,0; 10,0 см³ рабочего стандартного раствора NaCl (Г.4.3.3.4). В колбы добавляют 4 см³ раствора нитрата железа (III) и 4 см³ раствора тиоцианата ртути, доводят водой до метки и перемешивают. Концентрации хлорид-ионов в приготовленных растворах приведены в таблице Г.1.

Т а б л и ц а Г.1 — Концентрации градуировочных растворов для фотометрического определения хлорид-ионов

Номер мерной колбы	1	2	3	4	5	6
Количество рабочего стандартного раствора NaCl, см ³	0	1	3	5	7	10
Концентрация хлорид-ионов в градуировочных растворах, мг/см ³	0	0,0001	0,0003	0,0005	0,0007	0,001

Измерение оптической плотности градуировочных растворов проводят по Г.4.3.4.2, используя в качестве раствора сравнения раствор в колбе № 1 (см. таблицу Г.2).

Градуировочный график строят в координатах оптическая плотность/концентрация хлорид-ионов в фотометрируемом растворе (мг/см³).

Г.4.3.5 Обработка результатов

Массу хлорид-ионов в исходном растворе пробы m_p , мг, вычисляют по формуле

$$m_p = \frac{c_1 \cdot V_1 \cdot V_p}{V_a}, \quad (\text{Г.5})$$

где c_1 — концентрация хлорид-ионов в фотометрируемом растворе, определяемая по градуировочному графику, мг/см³;

V_1 — объем фотометрируемого раствора, см³;

V_p — объем раствора пробы, приготовленного по Г.3.2, равный 100 см³;

V_a — объем аликвотной части раствора пробы, отобранной для приготовления фотометрируемого раствора, см³.

Г.4.4 Метод потенциометрического титрования

Г.4.4.1 Сущность метода

Сущность метода заключается в измерении разности потенциалов между хлор-селективным электродом и электродом сравнения, погруженными в анализируемый раствор, содержащий ионы хлора. Анализируемый раствор титруют раствором нитрата серебра известной концентрации до момента скачка потенциала, свидетельствующего об окончании реакции взаимодействия нитрата серебра с ионами хлора в связи с выведением последних из анализируемого раствора (осаждением в виде хлорида серебра). Массу хлорид-ионов в анализируемом растворе рассчитывают исходя из количества нитрата серебра, израсходованного на титрование.

Г.4.4.2 Аппаратура и реактивы

Г.4.4.2.1 Установка для потенциометрического титрования, включающая как минимум хлор-селективный электрод (любого типа с подходящим диапазоном измеряемых концентраций хлорид-иона), электрод сравнения (водородный или др.), высокоомный вольтметр и бюретку.

Г.4.4.2.2 Мешалка магнитная.

Г.4.4.2.3 Весы по ГОСТ OIML R 76-1 класса точности I с ценой деления шкалы 0,1 мг.

Г.4.4.2.4 Стаканы из химически стойкого стекла вместимостью 100 см³ или 150 см³ высокой формы по ГОСТ 25336.

Г.4.4.2.5 Серебро азотнокислое (AgNO₃), х.ч. по ГОСТ 1277.

Г.4.4.3 Подготовка к анализу

Г.4.4.3.1 Готовят водный раствор азотнокислого серебра требуемой концентрации из точной навески реактива степени чистоты х.ч.

Г.4.4.3.2 Electroды и установку для потенциометрического титрования готовят к измерениям в соответствии с инструкцией от изготовителя.

Г.4.4.4 Проведение анализа

В химический стакан помещают аликвоту исходного раствора пробы, приготовленного по Г.3.2, объемом 50 см³ и кусочек металлического стержня в пластиковой оболочке (якорь). Стакан устанавливают на магнитную мешалку и при постоянном перемешивании медленно титруют содержимое раствором азотнокислого серебра до скачка потенциала, определяемого по показаниям вольтметра. Фиксируют объем раствора азотнокислого серебра, израсходованный на титрование.

Г.4.4.5 Обработка результатов

Массу хлорид-ионов в исходном растворе пробы m_p , мг, вычисляют по формуле

$$m_p = \frac{V_2 \cdot C_{\text{AgNO}_3} \cdot 35,45 \cdot V_p}{V_a}, \quad (\text{Г.6})$$

где V_2 — объем раствора нитрата серебра, израсходованный на титрование аликвоты раствора пробы, см³;

C_{AgNO_3} — концентрация раствора нитрата серебра, моль/дм³;

35,45 — атомная масса хлора;

V_p — объем исходного раствора пробы, приготовленного по Г.3.2, равный 100 см³;

V_a — объем аликвоты раствора пробы, отобранный для титрования, см³.

Г.5 Вычисление скорости осаждения хлоридов

Г.5.1 Скорость осаждения хлоридов S_d , мг/(м² · сут), вычисляют по формуле

$$S_d = \frac{m_p - m_k}{S \cdot \tau}, \quad (\text{Г.7})$$

где m_p — масса хлорид-иона в исходном растворе пробы, приготовленном по Г.3.2 из образца, снятого с экспозиции, определяемая одним из вышеописанных в Г.4 методов, мг;

m_k — масса хлорид-иона в исходном растворе пробы, приготовленном по Г.3.2 из контрольного образца, определяемая одним из вышеописанных в Г.4 методов, мг.

Примечание — Значение показателя m_k равно среднеарифметическому значению результатов анализа контрольных образцов, срок хранения которых равен продолжительности экспонирования, доставленных в лабораторию одновременно со снятыми с экспозиции образцами;

S — площадь экспонируемой поверхности образца, м².

Примечание — Площадь экспонируемой поверхности полотна принимают равной площади прямоугольника, ограниченного боковыми краями полотна и трубками, между которыми натянуто полотно (см. Г.2.1 и рисунок Г.1). Площадь экспонируемой поверхности марли вычисляют по формуле (Г.1).

τ — продолжительность экспозиции, сут.

Г.5.2 Соотношение между скоростями осаждения хлоридов, установленными в пробах, отобранных методом сухого полотна ($S_{d,n}$) и методом влажной свечи ($S_{d,св}$), может быть приблизительно выражено формулой

$$S_{d,св} = 4,8S_{d,n}. \quad (\text{Г.8})$$

Для расчетной оценки первогодových коррозионных потерь в формулах (1)—(4) следует использовать значения $S_{d,св}$.

Г.6 Оценка среднеквадратического отклонения

Среднеквадратическое отклонение s , мг/(м² · сут), вычисляют по формуле

$$s = k_n \cdot (S_{d,max} - S_{d,min}), \quad (\text{Г.9})$$

где $S_{d,max}$ и $S_{d,min}$ — соответственно максимальная и минимальная скорости осаждения хлоридов из числа результатов параллельных определений;

k_n — коэффициент, значение которого в зависимости от числа параллельных определений приведено в таблице В.1.

В зависимости от скорости осаждения хлоридов, значение среднеквадратического отклонения не должно превышать значений, приведенных в таблице Г.2.

Т а б л и ц а Г.2 — Среднеквадратическое отклонение результатов параллельных определений скорости осаждения хлоридов

Диапазон значений скорости осаждения хлоридов, мг/(м ² · сут)	Среднеквадратическое отклонение s , мг/(м ² · сут)
$S_d \leq 15$	1
$15 < S_d \leq 30$	2
$30 < S_d \leq 50$	3
$50 < S_d \leq 70$	5
$70 < S_d \leq 100$	6
$100 < S_s \leq 130$	9
$130 < S_d$	13

Относительное среднеквадратическое отклонение s_r , %, вычисляют по формуле

$$s_r = \frac{s}{\bar{S}_d} \cdot 100, \quad (\text{Г.10})$$

где \bar{S}_d — среднее арифметическое значение результатов параллельных определений скорости осаждения хлоридов, мг/(м² · сут).

Приложение Д
(справочное)

Параметры, характеризующие коррозионную агрессивность типичных атмосфер

Д.1 Выбор параметров для оценки коррозионной агрессивности атмосферы должен быть прост и удобен для использования. В настоящем стандарте рассмотрены такие ключевые факторы, как воздействие температурно-влажностного комплекса и уровень загрязнений диоксидом серы и хлоридами.

Д.2 Для изделий, эксплуатируемых на открытом воздухе, различают атмосферную коррозию в результате сухого и влажного осаждения на поверхность коррозионно-активных агентов. Влажное осаждение включает поступление агрессивных веществ с атмосферными осадками, а сухое — путем любых других процессов, например абсорбции газов пленкой влаги на поверхности металла.

При эксплуатации изделий в закрытой атмосфере (в помещении) возможно только сухое осаждение. В этом случае также должен быть учтен кумулятивный эффект осаждения загрязняющих веществ из атмосферы, в том числе твердых частиц.

Д.3 Увлажнение поверхности металлов может быть вызвано многими причинами, например выпадением росы, осадками, таянием снега и высоким уровнем влажности воздуха.

Д.4 Для оценки коррозионного воздействия температурно-влажностного комплекса используют общую продолжительность увлажнения поверхности τ , выражаемую в числе часов в году, которую определяют по среднегодовым результатам многолетних (за 10—30 лет) климатических наблюдений.

Для приморских территорий за общую продолжительность увлажнения принимают число часов в году с относительной влажностью воздуха не менее 70 % при температуре воздуха от минус 4 °С до максимально наблюдаемой.

Для континентальных территорий за общую продолжительность увлажнения принимают число часов в году с относительной влажностью воздуха не менее 80 % при температуре воздуха от минус 1 °С до максимально наблюдаемой.

Д.5 В таблице Д.1 представлены оценочные значения общей продолжительности увлажнения для различных условий размещения.

Т а б л и ц а Д.1 — Диапазоны общей продолжительности увлажнения поверхности, характерные для разных условий размещения

Продолжительность увлажнения, ч/год	Уровень	Условия размещения
$\tau \leq 10$	τ_1	Атмосфера (микроклимат) внутри помещений с искусственно регулируемые климатическими условиями
$10 < \tau \leq 250$	τ_2	Атмосфера (микроклимат) внутри помещений без искусственно регулируемых климатических условий, за исключением помещений без кондиционирования воздуха во влажных климатических зонах
$250 < \tau \leq 2500$	τ_3	На открытом воздухе в сухом или холодном климате и в некоторых районах с умеренным климатом. Вентилируемые навесы в районах с умеренным климатом
$2500 < \tau \leq 5500$	τ_4	На открытом воздухе в любых климатических зонах, за исключением сухих и холодных. Вентилируемые навесы в районах с влажным климатом. Невентилируемые навесы в районах с умеренным климатом
$5500 < \tau$	τ_5	Некоторые районы во влажных климатических условиях. Невентилируемые навесы в районах с влажным климатом

П р и м е ч а н и я

1 Продолжительность увлажнения поверхности для данной местности зависит от температурно-влажностного режима, присущего данной атмосфере на открытом воздухе, и условий размещения.

2 Продолжительность увлажнения поверхности при размещении под навесом в приморской атмосфере, где происходит существенное осаждение хлоридов, может значительно увеличиться вследствие наличия гигроскопичных солей.

3 В атмосфере закрытых помещений без искусственно регулируемых климатических условий наличие источников водяных паров является причиной большей продолжительности увлажнения поверхности.

Д.6 Наиболее важными факторами коррозионной агрессивности атмосферы в рамках конкретного температурно-влажностного режима являются уровни ее загрязнения диоксидом серы и хлоридами.

Другие виды загрязнений атмосферы [оксиды азота (NO_x), азотная кислота (HNO_3), пыль в густонаселенных и промышленных зонах; хлор (Cl_2), сероводород (H_2S), органические кислоты и антиобледенительные реагенты] также могут оказывать влияние на скорость атмосферной коррозии. Данные виды загрязнений не используются в качестве критерия для классификации коррозионной агрессивности атмосферы.

Д.7 В соответствии с методологией настоящего стандарта другие виды загрязнений атмосферы рассматриваются как сопутствующие [например, оксиды азота (NO_x) в городской атмосфере] или как специфические технологические [например, пары кислот в промышленных зонах]. Концентрации наиболее важных загрязняющих веществ в различных окружающих средах приведены в таблице Д.2.

Т а б л и ц а Д.2 — Концентрации некоторых наиболее важных загрязняющих веществ в различных типах окружающих сред

Загрязняющее вещество	Тип окружающей среды	Концентрация (мкг/м^3) или осаднение ($\text{мг/м}^2 \cdot \text{г}$) (среднегодовые значения)	Источник
SO_2	Сельская	2—15 мкг/м^3	Использование угля, нефти и выбросы промышленных предприятий
	Городская	5—100 мкг/м^3	
	Промышленная	50—400 мкг/м^3	
NO_2	Сельская	2—25 мкг/м^3	Автомобильный транспорт
	Городская	20—150 мкг/м^3	
HNO_3	Сельская	0,1—0,7 мкг/м^3	HNO_3 образуется из NO_2 . Высокие концентрации NO_2 , органических соединений и УФ-излучение увеличивают концентрацию HNO_3
	Городская/промышленная	0,5—4 мкг/м^3	
O_3	—	20—90 мкг/м^3	O_3 образуется в атмосфере при взаимодействии солнечного света, кислорода и загрязняющих веществ. Концентрация O_3 выше в загрязненных сельских районах и ниже в городских районах с интенсивным автомобильным движением
H_2S	Как правило	1—5 мкг/м^3	Естественные источники — болота и вулканическая активность. Наибольшие концентрации в зонах размещения предприятий целлюлозно-бумажной промышленности и сельского хозяйства
	Промышленная и приюты для животных	20—250 мкг/м^3	
Cl_2	Как правило	0,1 мкг/м^3	Основными источниками являются выбросы целлюлозно-бумажной промышленности
	Некоторые промышленные предприятия	До 20 мкг/м^3	
Cl^-	—	0,1—200 мкг/м^3	Основными источниками являются моря и океаны, а также средства против обледенения дорог
	В зависимости от географического положения — в морских атмосферах	300—1500 мкг/м^3	
NH_3	Как правило, низкие концентрации	<20 мкг/м^3	Применение удобрений в сельском хозяйстве, выбросы промышленных производств и предприятий пищевой промышленности
	Около источника	До 3000 мкг/м^3	

Окончание таблицы Д.2

Загрязняющее вещество	Тип окружающей среды	Концентрация (мкг/м ³) или осаждение (мг/м ² · г) (среднегодовые значения)	Источник
Твердые частицы размером не более 10 мкм (PM ₁₀)	Сельская	10—25 мкг/м ³	Сельская среда — в большей мере инертные компоненты. Городская среда — зоны интенсивного движения транспорта, коррозионно-активные компоненты. Промышленная среда — выбросы производств могут давать высокие концентрации
	Городская/промышленная	30—70 мкг/м ³	
Частицы (осаждение пыли)	Сельская	450—1500 мг/м ² · г	Сельская среда — в большей мере инертные компоненты. Городская и промышленная среды — коррозионно-активные компоненты (SO ₄ ²⁻ , NO ₃ ⁻ , Cl ⁻)
	Городская/промышленная	1000—6000 мг/м ² · г	
Сажа	Сельская	<5 мг/м ² · г	Продукты горения угля и древесины, сажа от дизельных автомобильных двигателей
	Городская и промышленная	До 75 мг/м ² · г	
Примечание — Реальные (фактические) концентрации различаются по всему миру в зависимости от уровня индустриализации и применения мер по борьбе с загрязнением (правовые меры, применение очистных сооружений и т. д.).			

Д.8 Уменьшение загрязнения атмосферы диоксидом серы во многих частях мира и повышение уровня загрязнения оксидами азота, вызванное увеличением интенсивности автомобильного движения, а также озоном и твердыми частицами, создали новую с точки зрения коррозионного воздействия атмосферу. Вместе с тем в других частях мира в связи с бурным развитием промышленности атмосферная коррозия вследствие загрязнения SO₂ усиливается и по-прежнему доминирует.

Д.9 В настоящем стандарте с целью классификации коррозионной агрессивности атмосферы загрязнения разделяют на два типа: загрязнение диоксидом серы (SO₂) и загрязнение хлоридами. Эти типы загрязнений являются характерными для сельской, городской, промышленной и морской атмосфер. Разделение на уровни загрязнения диоксидом серы (SO₂) стандартных открытых атмосфер приведено в таблице Д.3.

Таблица Д.3 — Разделение на уровни загрязнения атмосферы диоксидом серы (SO₂)

Скорость осаждения SO ₂ , мг/м ² · сут	Концентрация SO ₂ в воздухе, мкг/м ³	Уровень загрязнения	Тип атмосферы
$P_d \leq 6$	$P_c \leq 5$	P_0	Сельская
$6 < P_d \leq 38$	$5 < P_c \leq 30$	P_1	Городская
$38 < P_d \leq 113$	$30 < P_c \leq 90$	P_2	Промышленная
$113 < P_d \leq 313$	$90 < P_c \leq 250$	P_3	Сильно загрязненная промышленная
$313 < P_d$	$250 < P_c$	P_4	Экстремально загрязненная промышленная
Примечания 1 Скорость осаждения диоксида серы (SO ₂) и концентрация подсчитаны из непрерывных измерений в течение, по крайней мере, одного года и выражены среднегодовыми. Результаты краткосрочных измерений могут значительно отличаться от долгосрочных значений. 2 В отдельных типах атмосфер приведенные диапазоны могут перекрываться.			

Д.10 Разделение скорости осаждения хлоридов на уровни, характерные для разных типов атмосфер, приведено в таблице Д.4. Необходимо учитывать накопление хлоридов на поверхностях, которые не омываются дождями, особенно если это происходит во влажных районах.

Таблица Д.4 — Разделение на уровни скорости осаждения хлоридов

Скорость осаждения хлоридов, мг/м ² · сут	Уровень загрязнения
$S_d \leq 3$	S_0
$3 < S_d \leq 60$	S_1
$60 < S_d \leq 300$	S_2
$300 < S_d \leq 1500$	S_3
<p>Примечания</p> <p>1 Скорости осаждения хлорид-ионов определены методом влажной свечи.</p> <p>2 Скорости осаждения хлорид-ионов, полученные разными методами (методы сухого полотна и влажной свечи), не всегда сопоставимы и конвертируемы. Коэффициент пересчета приведен в Г.5.</p> <p>3 Для оценки коррозионной агрессивности атмосферы скорость осаждения хлорид-ионов должна быть представлена среднегодовым значением. Результаты краткосрочных измерений очень изменчивы и сильно зависят от сезонных колебаний.</p> <p>4 Экстремальное загрязнение хлоридами, вызванное постоянным смачиванием поверхности мелкими частицами и брызгами морской воды, не входит в область применения настоящего стандарта.</p> <p>5 Содержание хлоридов в атмосфере сильно зависит от переменных, влияющих на перенос морской соли на внутренние территории, таких как направление ветра, скорость ветра, местная топография, удаленность места экспозиции от моря и т. д.</p>	

Приложение Е
(справочное)

Описание типичных атмосферных условий и их соответствие различным категориям коррозионной агрессивности атмосферы

Таблица Е.1 — Описание типичных атмосферных условий и их соответствие различным категориям коррозионной агрессивности атмосферы

Категория коррозионной агрессивности	Характеристика коррозионной агрессивности	Типичная атмосферная среда	
		Закрытая	Открытая
С1	Очень низкая	Отапливаемые помещения с низкой относительной влажностью воздуха и незначительным уровнем загрязнения, например, офисы, школы, музеи	Сухой или холодный пояс, атмосферная среда с очень низким уровнем загрязнения и продолжительностью увлажнения, например, некоторые пустыни, Центральная Арктика/Антарктика
С2	Низкая	Неотапливаемые помещения с меняющимися температурой и относительной влажностью. Небольшая продолжительность увлажнения и низкий уровень загрязнения, например, склады, спортивные залы	Умеренный пояс, атмосферная среда с низким уровнем загрязнения ($SO_2 < 5$ мкг/м ³), например сельские районы, маленькие города. Сухой или холодный пояс, атмосферная среда с небольшой продолжительностью увлажнения, например, пустыни, субарктические территории
С3	Средняя	Помещения с умеренной продолжительностью увлажнения и умеренным уровнем загрязнения от производственного процесса, например, заводы по переработке пищевых продуктов, прачечные, пивоваренные заводы, молокозаводы	Умеренный пояс, атмосферная среда со средним уровнем загрязнения (SO_2 от 5 до 30 мкг/м ³) или небольшим влиянием хлоридов, например, городские районы, прибрежные территории с низким осадением хлоридов. Субтропический и тропический пояс, атмосфера с низким уровнем загрязнения
С4	Высокая	Помещения с высокой продолжительностью увлажнения и высоким уровнем загрязнения от производственного процесса, например, промышленные перерабатывающие заводы, бассейны	Умеренный пояс, атмосферная среда с высоким уровнем загрязнения (SO_2 от 30 до 90 мкг/м ³) или существенным влиянием хлоридов, например, загрязненные городские районы, промышленные зоны, прибрежные территории без брызг соленой воды или места сильного воздействия антиобледенительных солей. Субтропический и тропический пояса, атмосфера со средним уровнем загрязнения

Окончание таблицы Е.1

Категория коррозионной агрессивности	Характеристика коррозионной агрессивности	Типичная атмосферная среда	
		Закрытая	Открытая
C5	Очень высокая	Помещения с очень высокой продолжительностью увлажнения и/или с высоким уровнем загрязнения от производственного процесса, например рудники, шахты для промышленных целей, невентилируемые ангары (гаражи) в субтропических и тропических зонах	Умеренный и субтропический пояса, атмосферная среда с очень высоким уровнем загрязнения (SO_2 от 90 до 250 мкг/м ³) и/или существенным влиянием хлоридов, например, промышленные зоны, прибрежные территории, защищенные места на побережье
CX	Экстремальная	Помещения с почти постоянной конденсацией или продолжительными периодами экспозиции при экстремальном влиянии влажности и/или с высоким уровнем загрязнения от производственного процесса, например, невентилируемые ангары (гаражи) во влажных тропических зонах с проникновением наружного загрязнения, включая находящиеся в воздухе хлориды и коррозионно-активные частицы	Субтропический и тропический пояса (очень высокая продолжительность увлажнения), атмосферная среда с очень высоким уровнем загрязнения SO_2 (более 250 мкг/м ³), включая сопутствующие и производственные факторы и/или сильное влияние хлоридов, например, экстремальные промышленные зоны, прибрежные и морские районы, где возможен периодический контакт с соляным туманом
<p>Примечание — Испытания в условиях морской атмосферы в укрытии, где поверхность не омывается дождем, но на ней осаждаются и накапливаются хлориды, могут привести к завышенной оценке категории коррозионной агрессивности атмосферы из-за присутствия гигроскопичных солей.</p>			

УДК 669.018.9:006.354

МКС 49.025.99
77.060

Ключевые слова: коррозионная агрессивность атмосферы, категория коррозионной агрессивности атмосферы, коррозионные потери металлов за первый год, скорость осаждения диоксида серы, скорость осаждения хлоридов, продолжительность увлажнения, типичные атмосферные условия, факторы, влияющие на атмосферную коррозию

Редактор *Л.В. Коретникова*
Технический редактор *И.Е. Черепкова*
Корректор *М.И. Першина*
Компьютерная верстка *А.Н. Золотаревой*

Подписано в печать 20.06.2024. Формат 60×84%. Гарнитура Ариал.
Усл. печ. л. 4,65. Уч.-изд. л. 4,10. Тираж 17 экз. Зак. 411.

Подготовлено на основе электронной версии, предоставленной разработчиком стандарта

Издано и отпечатано в ФГБУ «Институт стандартизации», 117418 Москва, Нахимовский пр-т, д. 31, к. 2.
www.gostinfo.ru info@gostinfo.ru

Поправка к ГОСТ 9.107—2023 Единая система защиты от коррозии и старения. Коррозионная агрессивность атмосферы. Основные положения

В каком месте	Напечатано	Должно быть		
Предисловие. Таблица согласования	—	Таджикистан	ТД	Таджикстандарт

(ИУС № 4 2024 г.)