

---

МЕЖГОСУДАРСТВЕННЫЙ СОВЕТ ПО СТАНДАРТИЗАЦИИ, МЕТРОЛОГИИ И СЕРТИФИКАЦИИ  
(МГС)  
INTERSTATE COUNCIL FOR STANDARDIZATION, METROLOGY AND CERTIFICATION  
(ISC)

---

МЕЖГОСУДАРСТВЕННЫЙ  
СТАНДАРТ

ГОСТ  
ISO 11393-2—  
2023

---

**Система стандартов безопасности труда**  
**СРЕДСТВА ИНДИВИДУАЛЬНОЙ ЗАЩИТЫ**  
**ДЛЯ РАБОТАЮЩИХ С РУЧНЫМИ**  
**ЦЕПНЫМИ ПИЛАМИ**

**Часть 2**

**Технические требования и методы испытаний**  
**защитных приспособлений для нижней части тела**

(ISO 11393-2:2018, Protective clothing for users of hand-held chainsaws —  
Part 2: Performance requirements and test methods for leg protectors, IDT)

Издание официальное

Москва  
Российский институт стандартизации  
2023

## Предисловие

Цели, основные принципы и общие правила проведения работ по межгосударственной стандартизации установлены ГОСТ 1.0 «Межгосударственная система стандартизации. Основные положения» и ГОСТ 1.2 «Межгосударственная система стандартизации. Стандарты межгосударственные, правила и рекомендации по межгосударственной стандартизации. Правила разработки, принятия, обновления и отмены»

### Сведения о стандарте

1 ПОДГОТОВЛЕН Федеральным государственным бюджетным учреждением «Российский институт стандартизации» (ФГБУ «Институт стандартизации») на основе собственного перевода на русский язык англоязычной версии стандарта, указанного в пункте 5

2 ВНЕСЕН Федеральным агентством по техническому регулированию и метрологии

3 ПРИНЯТ Межгосударственным советом по стандартизации, метрологии и сертификации (протокол от 28 июля 2023 г. № 163-П)

За принятие проголосовали:

Краткое наименование страны по МК (ИСО 3166) 004—97	Код страны по МК (ИСО 3166) 004—97	Сокращенное наименование национального органа по стандартизации
Армения	AM	ЗАО «Национальный орган по стандартизации и метрологии» Республики Армения
Беларусь	BY	Госстандарт Республики Беларусь
Киргизия	KG	Кыргызстандарт
Россия	RU	Росстандарт
Узбекистан	UZ	Узстандарт

4 Приказом Федерального агентства по техническому регулированию и метрологии от 22 сентября 2023 г. № 914-ст межгосударственный стандарт ГОСТ ISO 11393-2—2023 введен в действие в качестве национального стандарта Российской Федерации с 1 октября 2024 г.

5 Настоящий стандарт идентичен международному стандарту ISO 11393-2:2018 «Одежда защитная для работающих с ручными цепными пилами. Часть 2. Эксплуатационные требования и методы испытаний средств защиты ног» («Protective clothing for users of hand-held chainsaws — Part 2: Performance requirements and test methods for leg protectors», IDT).

Международный стандарт разработан Техническим комитетом CEN/TC 162 «Защитная одежда, включая средства защиты рук и кистей, а также спасательные жилеты» Европейского комитета по стандартизации (CEN) совместно с Техническим комитетом ISO/TC 94 «Средства индивидуальной защиты. Защитная одежда и оборудование», подкомитетом SC 13 «Защитная одежда» Международной организации по стандартизации (ISO) в соответствии с соглашением о техническом сотрудничестве между ISO и CEN (Венское соглашение).

Наименование настоящего стандарта изменено относительно наименования указанного международного стандарта для приведения в соответствие с ГОСТ 1.5 (подраздел 3.6) и увязки с наименованиями, принятыми в существующем комплексе межгосударственных стандартов.

При применении настоящего стандарта рекомендуется использовать вместо ссылочных международных стандартов соответствующие им межгосударственные стандарты, сведения о которых приведены в дополнительном приложении ДА.

В разделе 7 настоящего стандарта исправлена опечатка ISO 11393-2:2018 в обозначении перечислений (добавлено обозначение перечисления b) и соответственно изменены остальные обозначения).

Дополнительные сноски в тексте стандарта, выделенные курсивом, приведены для пояснения текста оригинала

6 ВЗАМЕН ГОСТ 12.4.277—2014 (EN 381-5:1995, EN 381-11:2002) в части защитных приспособлений ног, ГОСТ 12.4.257—2014 в части защитных приспособлений ног

7 Некоторые элементы настоящего стандарта могут являться объектами патентных прав

*Информация о введении в действие (прекращении действия) настоящего стандарта и изменений к нему на территории указанных выше государств публикуется в указателях национальных стандартов, издаваемых в этих государствах, а также в сети Интернет на сайтах соответствующих национальных органов по стандартизации.*

*В случае пересмотра, изменения или отмены настоящего стандарта соответствующая информация будет опубликована на официальном интернет-сайте Межгосударственного совета по стандартизации, метрологии и сертификации в каталоге «Межгосударственные стандарты»*

© ISO, 2018

© Оформление. ФГБУ «Институт стандартизации», 2023



В Российской Федерации настоящий стандарт не может быть полностью или частично воспроизведен, тиражирован и распространен в качестве официального издания без разрешения Федерального агентства по техническому регулированию и метрологии

## Содержание

1 Область применения . . . . .	1
2 Нормативные ссылки . . . . .	1
3 Термины и определения . . . . .	2
4 Требования . . . . .	3
4.1 Общие требования . . . . .	3
4.2 Требования безопасности . . . . .	3
4.3 Размеры . . . . .	3
4.4 Эргономические требования . . . . .	3
4.5 Изменение размеров и другие изменения . . . . .	3
4.6 Защитное покрытие . . . . .	4
4.7 Сопротивление режущему воздействию ручной цепной пилой . . . . .	8
4.8 Требования к прочности крепления защитной вставки брюк, легинов, чап и креплению ремешков к чапам . . . . .	8
5 Испытуемые пробы для испытания разрезом . . . . .	9
6 Методы испытаний . . . . .	9
6.1 Предварительная обработка . . . . .	9
6.2 Измерение изменения размеров . . . . .	10
6.3 Измерение защитного покрытия . . . . .	10
6.4 Испытание на сопротивление режущему воздействию . . . . .	10
6.5 Измерение прочности крепления защитной вставки . . . . .	12
6.6 Испытания эргономических характеристик . . . . .	14
6.7 Протокол испытания . . . . .	15
7 Маркировка . . . . .	15
8 Пиктограмма . . . . .	15
9 Информация, предоставляемая изготовителем . . . . .	16
Приложение А (справочное) Выбор конструкции А, конструкции В или конструкции С . . . . .	18
Приложение ДА (справочное) Сведения о соответствии ссылочных международных стандартов межгосударственным стандартам . . . . .	19
Библиография . . . . .	20

## Введение

Настоящий стандарт является частью серии стандартов, распространяющихся на средства индивидуальной защиты (СИЗ) от рисков, возникающих при использовании ручных цепных пил, предназначенных главным образом для распила древесины.

Никакие СИЗ не могут обеспечить стопроцентную защиту от режущего воздействия ручной цепной пилой. Тем не менее, как показывает опыт, можно разработать СИЗ, обеспечивающие определенную степень защиты.

Для обеспечения защиты могут применяться различные принципы устройства. К ним относятся:

- а) проскальзывание цепи: при контакте цепь не режет материал;
- б) засорение: волокна втягиваются цепью в ведущую звездочку и блокируют движение цепи;
- с) торможение цепи: волокна обладают высоким сопротивлением режущему воздействию ручной цепной пилой и поглощают энергию вращения, тем самым снижая скорость цепи.

Часто применяют более одного принципа.

Настоящее второе издание отменяет и заменяет первое издание (ISO 11393-2:1999) после технического пересмотра. Основные изменения по сравнению с предыдущим изданием следующие:

- в элемент «Введение» добавлен термин «ручные цепные пилы, предназначенные главным образом для распила древесины»;
- актуализирован раздел «Нормативные ссылки»;
- добавлены термины и определения 3.1, 3.2, 3.3, 3.4, 3.5, 3.6, 3.7, 3.9, 3.10, 3.12, 3.14 и 3.17;
- в разделе 4 добавлены подразделы, касающиеся СИЗ для пользователей цепных пил для левшей, удалена предыдущая «конструкция В» и добавлена новая «конструкция В» для описания чап, было уточнено определение для брук и определение, действительное для чап;
- в разделе 5 было уточнено определение;
- полностью пересмотрен раздел 6, изменены условия предварительной обработки для испытаний, установлены определения в 6.2, 6.3, 6.5 и 6.7, добавлено определение для чап, добавлены разрезы для наименьшего и наибольшего размера, добавлены измерение чап и методы испытаний эргономики;
- в разделе 7 пересмотрены требования к маркировке;
- в разделе 9 пересмотрены требования к информации;
- в разделе 9 было уточнено определение.



**Поправка к ГОСТ ISO 11393-2—2023 Система стандартов безопасности труда. Средства индивидуальной защиты для работающих с ручными цепными пилами. Часть 2. Технические требования и методы испытаний защитных приспособлений для нижней части тела**

В каком месте	Напечатано	Должно быть		
Предисловие. Таблица согласования	—	Таджикистан	TJ	Таджикстандарт

(ИУС № 4 2024 г.)

## Система стандартов безопасности труда

## СРЕДСТВА ИНДИВИДУАЛЬНОЙ ЗАЩИТЫ ДЛЯ РАБОТАЮЩИХ С РУЧНЫМИ ЦЕПНЫМИ ПИЛАМИ

## Часть 2

Технические требования и методы испытаний защитных приспособлений  
для нижней части тела

Occupational safety standards system.  
Personal protection equipment for workers with hand chain saws.  
Part 2. Performance requirements and test methods for lower body protective devices

Дата введения — 2024—10—01

## 1 Область применения

Настоящий стандарт устанавливает технические требования, методы испытаний, требования к конструкции, информации для идентификации и маркировки защитных приспособлений для нижней части тела, которые обеспечивают защиту от режущего воздействия ручной цепной пилой.

## 2 Нормативные ссылки

В настоящем стандарте использованы нормативные ссылки на следующие стандарты [для датированных ссылок применяют только указанное издание ссылочного стандарта, для недатированных — последнее издание (включая все изменения)]:

ISO 5077, Textiles — Determination of dimensional change in washing and drying (Текстиль. Определение изменения размеров при стирке и сушке)

ISO 7000, Graphical symbols for use on equipment — Registered symbols (Графические символы, наносимые на оборудование. Зарегистрированные символы)

ISO 11393-1:2018, Protective clothing for users of hand-held chainsaws — Part 1: Test rig for testing resistance to cutting by a chainsaw (Одежда защитная для работающих с ручными цепными пилами. Часть 1. Испытательная установка для определения сопротивления режущему воздействию ручной цепной пилой)

ISO 13688:2013, Protective clothing — General requirements (Защитная одежда. Общие требования)

ISO 13935-2, Textiles — Seam tensile properties of fabrics and made-up textile articles — Part 2: Determination of maximum force to seam rupture using the grab method (Материалы и изделия текстильные. Свойства швов на материалах и готовых текстильных изделиях при растяжении. Часть 2. Определение максимального усилия при разрыве шва методом захвата)

ISO 17249, Safety footwear with resistance to chain saw cutting (Безопасная обувь, устойчивая к разрезанию цепной пилой)

ISO 20345, Personal protective equipment — Safety footwear (Средства индивидуальной защиты. Обувь безопасная)



### 3 Термины и определения

В настоящем стандарте применены следующие термины с соответствующими определениями. Организации ISO и IEC поддерживают терминологические базы данных для использования в области стандартизации по следующим адресам:

- платформа онлайн-просмотра ISO: <https://www.iso.org/obp>;

- Электропедия IEC: <http://www.electropedia.org/>.

3.1 **крепление** (attachment): Соединение (обычно прошивкой) между защитной вставкой и текстильным материалом верха или подкладочным текстильным материалом.

3.2 **усилие крепления** (attachment force): Усилие, которое может выдержать соединение между защитной вставкой и любым конструктивным текстильным материалом независимо от способа крепления защитной вставки с текстильным материалом верха.

3.3 **чапы** (chaps): *Защитные приспособления для нижней части тела* (см. 3.11), которые покрывают переднюю часть ноги и крепятся вокруг талии и на задней части ноги.

3.4 **место соединения шаговых и среднего швов** (crotch): Точка между частями брюк, в которой сходятся два шаговых *шва* (см. 3.17), идущих по внутренней стороне каждой части брюк, покрывающей ноги.

**Примечание** — В тех случаях, когда шаговые швы лежат не вдоль края брюк, расправленных на плоскости, теоретическое место соединения шаговых и среднего швов фактически становится точкой, где сходятся два края брюк.

3.5 **сквозной разрез** (cut-through): Любое видимое изменение на нижней стороне внутреннего слоя испытуемого образца, вызванное цепью пилы.

3.6 **повреждение** (damage): <предварительная обработка> Состояние, когда ряд нитей защитного текстильного материала смещаются со своего места в структуре в результате спуска петли во время цикла *предварительной обработки* (см. 3.12).

**Примечание** — Спуск петли часто происходит в результате разрыва трикотажной нити.

3.7 **застежка в среднем шве передней части брюк** (fly): Застежка в *передней* части (см. 3.8) брюк.

3.8 **передняя часть** (front): <защитного приспособления для нижней части тела> Передние 50 % окружности ноги.

3.9 **соединение** (joins): Место или линия соединения или скрепления двух или более деталей *защитной вставки* (см. 3.14), например, с помощью *швов* (см. 3.17) или застёжки-молнии.

3.10 **легины** (leggings): Брюки без части в области сидения.

3.11 **защитные приспособления для нижней части тела** (leg protectors): Любой тип предмета специальной одежды, который защищает, как минимум, *установленную защитную область* (см. 3.18) для ног при заданном уровне сопротивления.

3.12 **предварительная обработка** (pre-treatment): Стандартный способ подготовки образцов перед испытанием.

**Примечание** — Предварительная обработка может включать в себя несколько циклов чистки, нагревание образца или механическое воздействие или другие соответствующие воздействия, и завершается кондиционированием.

3.13 **защитное покрытие** (protective coverage): Область предмета одежды, покрытая *защитным материалом* (см. 3.15).

3.14 **защитная вставка** (protective insert): Текстильный материал, обычно помещаемый между текстильным материалом верха и подкладкой предмета одежды, который способен остановить цепь путем засорения, торможения или отталкивания цепи.

3.15 **защитный материал** (protective material): Материал, предназначенный для защиты пользователя от режущего воздействия ручной цепной пилой.

**Примечание** — Защитный материал может включать в себя текстильный материал верха предмета одежды.

3.16 **задняя часть** (rear): <защитного приспособления для нижней части тела> Задние 50 % окружности ноги.

**Примечание** — В зависимости от конструкции изделия и конструкции из материалов и за счет множества слоев засоряющего цепь материала иногда сложно установить, где *передняя часть* (см. 3.8), а где задняя часть защитного приспособления для нижней части тела. И тем не менее большое значение имеет установление передней и задней части перед *предварительной обработкой* (см. 3.12) и испытанием.

3.17 **шов** (seam): Соединение, при котором два или более слоя текстильного материала, кожи или других материалов скреплены стежками.

3.18 **установленная защитная область** (specified protective area): Минимально необходимая площадь *защитного покрытия* (см. 3.13).

## 4 Требования

### 4.1 Общие требования

Общие требования, не отраженные в настоящем стандарте, изложены в ISO 13688. Испытанные образцы должны соответствовать всем требованиям настоящего стандарта.

### 4.2 Требования безопасности

Защитные приспособления для нижней части тела не должны оказывать негативное влияние на здоровье или гигиеническую безопасность пользователя. В предполагаемых условиях нормальной эксплуатации материалы не должны выделять вещества или разлагаться с выделением веществ, которые являются токсичными, канцерогенными, мутагенными, аллергенными, токсичными для репродуктивной функции человека или иным образом вредными. Следует выполнять определенные требования безопасности, указанные в ISO 13688:2013 (подраздел 4.2).

### 4.3 Размеры

Защитные приспособления для нижней части тела должны иметь маркировку с указанием размера в соответствии с ISO 13688.

### 4.4 Эргономические требования

Защитные приспособления для нижней части тела необходимо сконструировать таким образом, чтобы минимизировать дискомфорт и любые ограничения движений при носке. При испытании в соответствии с 6.6.2 средний балл должен быть не более 2. Конструкция вокруг места соединения шаговых и среднего швов брюк должна облегчать выпады. При испытании согласно 6.6.2 все системы регулировки не должны быть отрегулированы неправильно без ведома пользователя.

**Примечание** — Выпад — это длинный шаг вперед с сохранением неподвижной задней ноги и одновременным сгибанием колена ведущей ноги.

При испытании в соответствии с 6.6.3 конструкция должна исключать выступающие элементы в зоне ниже колена, которые могут запутаться в механизмах или подлеске. Единственными исключениями из данного требования являются точки крепления чап (конструкция В). Защитное приспособление для нижней части тела не должно иметь необработанные поверхности, острые края, острые выступы и т. п., которые могут вызвать раздражение или травмировать.

### 4.5 Изменение размеров и другие изменения

#### 4.5.1 Изменение размеров

После чистки по инструкциям изготовителя изменение размеров при измерении согласно 6.2 должно быть не более 6 % в любом направлении.

#### 4.5.2 Другие изменения вследствие чистки

После чистки в соответствии с инструкциями изготовителя и после чистки одного образца в соответствии с 6.1.2 при 60 °С, барабанной сушки и осмотра в соответствии с 6.4.5.4 не допускаются повреждения в защитном материале в результате чистки.

## 4.6 Защитное покрытие

### 4.6.1 Общие положения о конструкциях защитных приспособлений для нижней части тела

Настоящий стандарт устанавливает три конструкции: конструкция А и конструкция С для брюк и легинов и конструкция В для чап. Конструкция А, конструкция В и конструкция С имеют разные установленные защитные области по 4.6.2, 4.6.3, 4.6.4 соответственно. Защитное покрытие должно быть оценено согласно 6.3.

Руководство по выбору конструкции А, конструкции В или конструкции С приведено в приложении А.

Между местом соединения шаговых и среднего швов брюк и застежкой в среднем шве передней части брюк допускается зазор не более 10 мм шириной. Рекомендуется оставлять данный зазор как можно меньшего размера. Для застежек-молний, пуговиц и т. п. допускается зазор в центре передней части не более 10 мм. Периферийные зазоры с правой стороны в районе талии могут составлять до 30 мм.

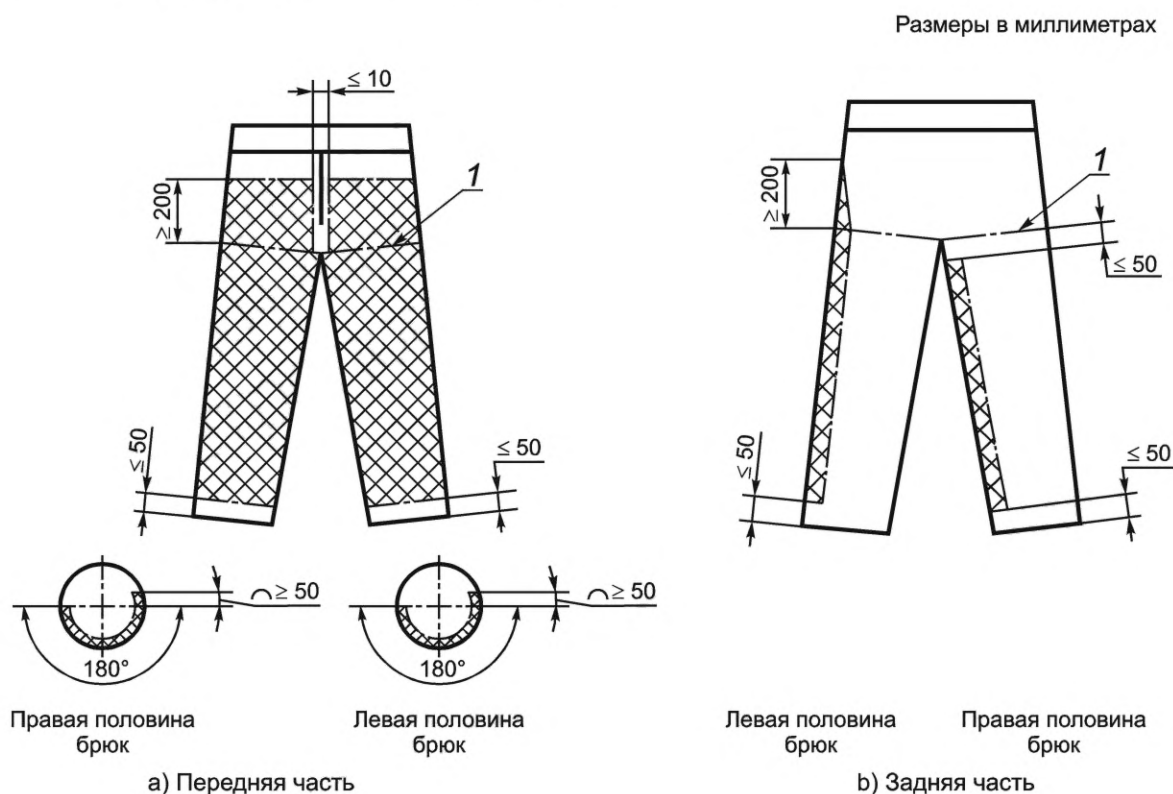
Каждый слой защитной вставки одного предмета одежды должен быть непрерывным (цельным) от верха до низа. Не допускается наличие соединений или швов на защитном материале внутри установленной защитной области. Допускаются конструкции, включающие соединения в нижней части половины брюк (конструкция С), в соответствии с 4.6.4 [перечисления с) и е)].

Две половинки легинов и чап должны быть соединены вместе от верха (пояса на талии) до уровня места соединения шаговых и среднего швов брюк спереди.

Бретели и пояса должны иметь минимальную ширину 30 мм.

### 4.6.2 Конструкция А

Установленная защитная область для конструкции А описана в а), b), с), d) и е) и приведена на рисунке 1. Измеряют данную область согласно 6.3.2.



1 — уровень места соединения шаговых и среднего швов брюк;  
заштрихованная область — защитный материал; на рисунке показаны брюки в обычном положении, не вывернутые наизнанку

Рисунок 1 — Установленная защитная область, конструкция А

а) Передняя часть: установленная защитная область полностью покрывает переднюю часть предмета одежды от линии, расположенной не выше 50 мм от нижнего края брюк, и до линии, распо-

женной не ниже 200 мм от уровня места соединения шаговых и среднего швов брюк. Допускается оставлять защитный материал на застежке в среднем шве передней части брюк. Для размеров защитных приспособлений для нижней части тела, предназначенных для пользователей, обхват талии которых менее 92 см, установленная защитная область должна быть до линии, расположенной не ниже 160 мм от уровня места соединения шаговых и среднего швов брюк.

b) Задняя часть, левая половина брюк: установленная защитная область покрывает полосу шириной не менее 50 мм вдоль бокового шва брюк. Данная полоса начинается на расстоянии не более 50 мм от нижнего края брюк и заканчивается на линии, расположенной на расстоянии не более 200 мм ниже места соединения шаговых и среднего швов, и затем сужается до нуля на высоте не менее чем на 200 мм выше места соединения шаговых и среднего швов брюк или 160 мм для меньших размеров, как указано в перечислении a).

c) Задняя часть, правая половина брюк: установленная защитная область покрывает полосу шириной не менее 50 мм вдоль шагового шва. Данная полоса начинается от линии, расположенной на расстоянии не более 50 мм от нижнего края брюк, и заканчивается на линии, расположенной на расстоянии не более 50 мм ниже места соединения шаговых и среднего швов брюк.

d) Зазор в защитной вставке у застежки в среднем шве передней части брюк должен быть не более 10 мм, если измерять при застегнутой застежке-молнии. Под застежкой-молнией защитный материал также может иметь зазор, и он не должен превышать 10 мм.

e) Нижний край каждой половины предмета одежды должен быть сконструирован так, чтобы обеспечить небольшое перекрытие защитным материалом безопасной обуви, которую носит пользователь.

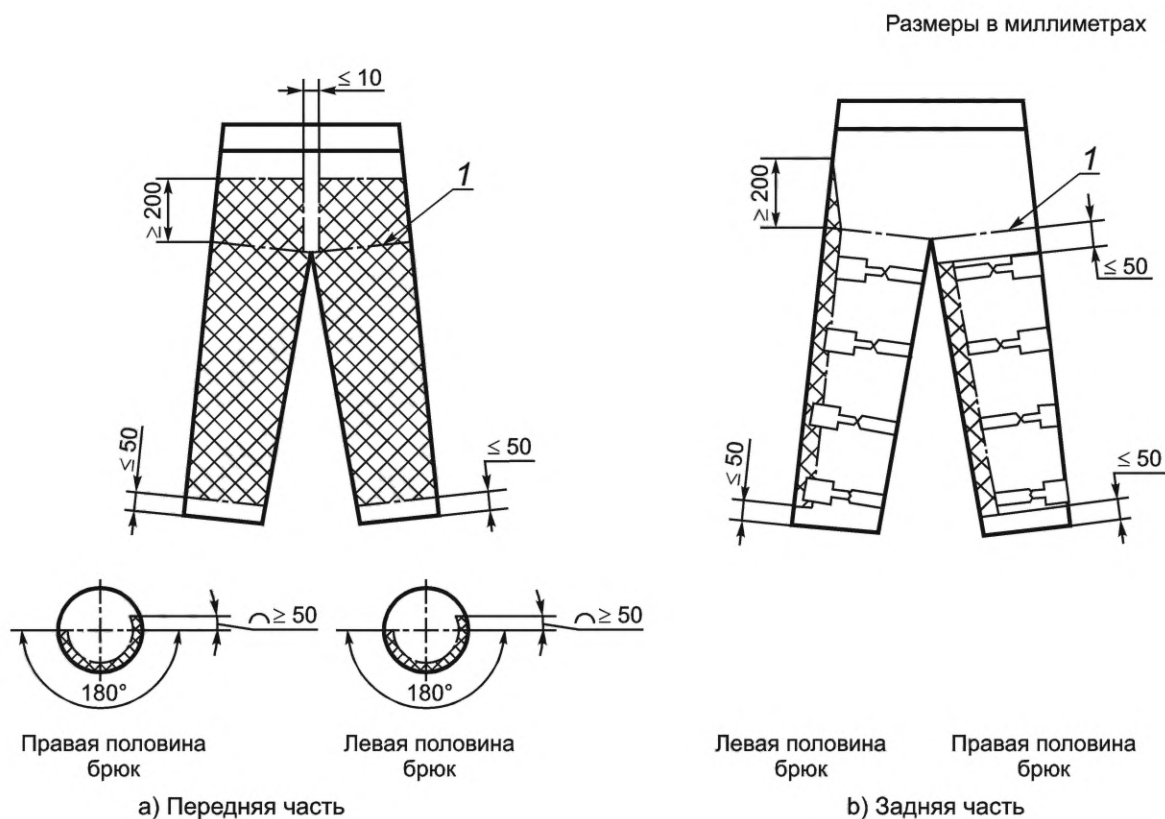
Конструкция А защитных приспособлений для нижней части тела для пользователей цепных пил — левшей должна дополнительно включать полосу шириной 50 мм, установленную в b) и c), на правой стороне задней части каждой половины брюк. Данная конструкция предназначена для использования цепных пил для левшей.

#### **4.6.3 Конструкция В (чапы)**

Установленная защитная область для конструкции В описана в a), b), c), d) и e)\* и приведена на рисунке 2. Измеряют данную область в соответствии с 6.3.3.

---

\* Ошибка оригинала. Установленная защитная область для конструкции В описана также в перечислении f).



1 — уровень места соединения шаговых и среднего швов брюк;  
 заштрихованная область — защитный материал; на рисунке показаны брюки в обычном положении, не вывернутые наизнанку

Рисунок 2 — Установленная защитная область, конструкция В

а) Передняя часть: установленная защитная область полностью покрывает переднюю часть предмета одежды от линии, расположенной не выше 50 мм от нижнего края брюк, и до линии, расположенной не ниже 200 мм от уровня места соединения шаговых и среднего швов брюк. Чапы должны быть сшиты вместе в передней части в зоне гульфика, допускается зазор внутри защитной области не более 10 мм. Для размеров защитных приспособлений для нижней части тела, предназначенных для пользователей, обхват талии которых менее 92 см, установленная защитная область должна быть до линии, расположенной не ниже 160 мм от уровня места соединения шаговых и среднего швов брюк.

б) Задняя часть, левая половина брюк: установленная защитная область покрывает полосу шириной не менее 50 мм вдоль бокового шва брюк. Данная полоса начинается на расстоянии не более 50 мм от нижнего края брюк и заканчивается на линии, расположенной на расстоянии не более 200 мм ниже места соединения шаговых и среднего швов, и затем сужается до нуля на высоте не менее чем на 200 мм выше места соединения шаговых и среднего швов брюк или 160 мм для меньших размеров, как указано в перечислении а).

с) Задняя часть, правая половина брюк: установленная защитная область покрывает полосу шириной не менее 50 мм вдоль шагового шва. Данная полоса начинается от линии, расположенной на расстоянии не более 50 мм от нижнего края брюк, и заканчивается на линии, расположенной на расстоянии не более 50 мм ниже места соединения шаговых и среднего швов брюк.

д) Вокруг задней части каждой половины брюк должно быть не меньше четырех застежек (см. рисунок 2). Ремешки не следует прикреплять непосредственно к защитной вставке.

е) Каждая застежка должна иметь ограничитель на конце с учетом регулирования максимальной длины застежки. Ограничитель должен предотвращать чрезмерное ослабление застежки.

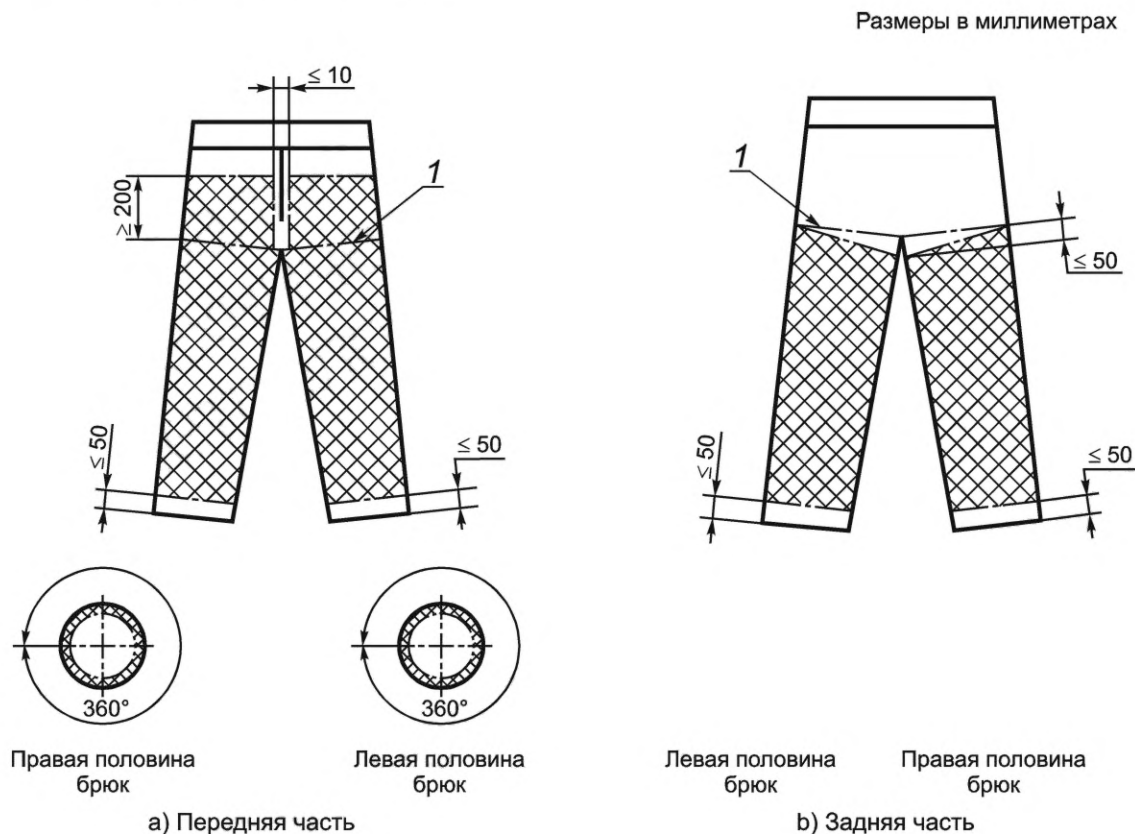
ф) Нижний край каждой половины предмета одежды необходимо сконструировать так, чтобы обеспечить небольшое перекрытие защитным материалом безопасной обуви, которую носит пользователь.

Конструкция В защитных приспособлений для нижней части тела, предназначенных для пользователей цепных пил — левшей, дополнительно включает полосу шириной 50 мм, установленную в б) и

с), на задней правой стороне каждой половины брюк. Данная конструкция предназначена для использования цепных пил — левшей.

#### 4.6.4 Конструкция С

Установленная защитная область для конструкции С описана в а), б), с), d) и е) и приведена на рисунке 3. Данную область измеряют по 6.3.2.



1 — уровень места соединения шаговых и среднего швов брюк;  
заштрихованная область — защитный материал; на рисунке показаны брюки в обычном положении, не вывернутые наизнанку

Рисунок 3 — Установленная защитная область, конструкция С

а) Передняя часть: установленная защитная область полностью покрывает переднюю часть предмета одежды от линии, расположенной не выше 50 мм от нижнего края брюк, и до линии, расположенной не ниже 200 мм от уровня места соединения шаговых и среднего швов брюк. Допускается оставлять защитный материал на застежке в среднем шве передней части брюк. Зазор у застежки в среднем шве передней части брюк должен быть не более 10 мм. Ниже застежки в среднем шве передней части брюк защитный материал может иметь зазор не более 10 мм. Для размеров защитных приспособлений для нижней части тела, предназначенных для пользователей, обхват талии которых менее 92 см, установленная защитная область должна быть до линии, расположенной не ниже 160 мм от уровня места соединения шаговых и среднего швов брюк.

б) Задняя часть: установленная защитная область полностью покрывает заднюю часть предмета одежды от линии, расположенной выше нижнего края части брюк, на расстоянии не более 50 мм до линии, расположенной на расстоянии не менее 50 мм выше места соединения шаговых и среднего швов вдоль шагового шва каждой половины брюк и до линии места соединения шаговых и среднего швов вдоль бокового шва каждой половины брюк.

с) Допускается использовать конструкции с застежкой-молнией вдоль половины брюк при условии, что застежки-молнии располагаются за пределами защитной области, обеспечиваемой брюками конструкции А. Зазор в защите у застежки-молнии должен быть не более 4 мм. Прочность застежки-молнии должна быть не менее 150 Н при испытании поперек застежки-молнии в соответствии с 6.5.4.

Бегунок застежки-молнии должен блокироваться в полностью закрытом состоянии, чтобы предотвратить непреднамеренное расстегивание застежки.

d) Нижний край каждой половины предмета одежды должен быть сконструирован так, чтобы обеспечить небольшое перекрытие защитным материалом безопасной обуви, которую носит пользователь.

e) Допускается наличие одного соединения на каждой половине брюк при условии, что оно будет расположено за пределами защитной области, обеспечиваемой брюками конструкции А, и зазор в защите у соединения будет не более 4 мм. Прочность соединения должна быть не менее 150 Н при испытании поперек всего соединения в соответствии с 6.5.4.

#### **4.7 Сопротивление режущему воздействию ручной цепной пилой**

##### **4.7.1 Классификация в зависимости от скорости движения цепи**

Испытания в соответствии с настоящим стандартом выполняют на одной из трех следующих скоростей с классами, обозначенными следующим образом:

- 1-й класс защиты:  $(20,0 \pm 0,2)$  м/с;
- 2-й класс защиты:  $(24,0 \pm 0,2)$  м/с; и
- 3-й класс защиты:  $(28,0 \pm 0,2)$  м/с.

##### **4.7.2 Требования к сопротивлению режущему воздействию ручной цепной пилой**

При испытаниях в соответствии с 6.4 не допускаются сквозные разрезы ни на одной испытуемой пробе. Любое повреждение, вызванное режущим воздействием цепи, последнего слоя, расположенного ближе к коже, считают сквозным разрезом.

#### **4.8 Требования к прочности крепления защитной вставки брюк, легинов, чап и креплению ремешков к чапам**

##### **4.8.1 Брюки и легины**

Защитный материал должен быть постоянно прикреплен к предмету одежды таким образом, чтобы не нарушить защитную функцию. Креплением служит линия непрерывных стежков или группы стежков, отстоящих друг от друга не более чем на 5 см. При испытаниях по 6.5.4 крепление защитной вставки к текстильному материалу верха должно выдерживать усилие не менее 150 Н для каждой испытуемой пробы независимо от того, прикреплена ли защитная вставка непосредственно на текстильный материал верха или с подкладкой между ними. Должен быть использован минимальный результат из трех испытаний по 6.5.4.

Для конструкции С швы, соединяющие защитный материал в защитных приспособлениях для нижней части тела конструкции С, подвергают испытаниям на прочность шва в соответствии с 6.5.4. Если половину брюк конструкции С можно расстегнуть с помощью застежки-молнии, то прочность соединения обеих сторон защитной вставки должна быть не менее 150 Н при испытании поперек застежки-молнии. Следует использовать минимальный результат из трех испытаний по 6.5.4.

Текстильные застежки для легинов не допускаются.

##### **4.8.2 Чапы**

Чапы должны оставаться на месте во время использования при испытании по 6.6.2. Ширина ремешков должна быть не менее 30 мм.

Крепления должны гарантировать, что одежда остается в рабочем функциональном положении. Текстильные застежки для чап и легинов\* не допускаются. Крепления должны быть быстроразъемного типа, и пока пользователь намеренно не расстегнет их в соответствии с испытаниями по 6.6.2, они должны оставаться застегнутыми.

Прочность крепления ремешков к материалу чап должна быть не менее 150 Н при испытаниях согласно 6.5.4. Необходимо использовать минимальный результат из этих трех испытаний по 6.5.4.

Ремешки следует располагать непосредственно под местом соединения шаговых и среднего швов и в нижней части половины брюк, а промежуточные ремешки должны быть расположены так, чтобы расстояние между двумя любыми ремешками было не более 200 мм.

---

\* Данное требование для легинов уже установлено в 4.8.1.

## 5 Испытуемые пробы для испытания разрезом

Количество испытуемых проб для испытания разрезом указано ниже и должно включать наименьший, наибольший и средний размеры.

### а) Конструкции А и В:

- 1) если чистка проводилась только стиркой: три пары защитных приспособлений для нижней части тела;
- 2) если проводилась только сухая чистка: три пары защитных приспособлений для нижней части тела;
- 3) если проводилась стирка и сухая чистка: шесть пар защитных приспособлений для нижней части тела.

Допускается использовать для испытаний разрезом испытуемые пробы, предназначенные для определения изменения размеров.

### б) Конструкция С:

- 1) если чистка проводилась только стиркой: пять пар защитных приспособлений для нижней части тела;
- 2) если проводилась только сухая чистка: пять пар защитных приспособлений для нижней части тела;
- 3) если проводилась стирка и сухая чистка: десять пар защитных приспособлений для нижней части тела.

Допускается использовать для испытаний разрезом испытуемые пробы, предназначенные для определения изменения размеров.

## 6 Методы испытаний

### 6.1 Предварительная обработка

#### 6.1.1 Чистка

Перед испытаниями согласно 6.2, 6.3, 6.4 и 6.5 испытуемые пробы подлежат предварительной обработке чисткой. Чистка должна быть проведена согласно инструкциям изготовителя на основе стандартных процессов. Если общее число циклов чистки в инструкциях изготовителя не установлено, необходимо выполнить пять циклов чистки. Это должно быть отражено в информации, предоставляемой изготовителем. Если изготовитель предоставляет инструкции по стирке и сухой чистке, необходимо применять оба варианта. Если допускается только сухая чистка, количество образцов, указанное в разделе 5 для данного случая, должно пройти сухую чистку. Если допускается только стирка, количество образцов, указанное в разделе 5 для данного случая, необходимо подвергнуть стирке.

После каждого цикла предварительной обработки защитные приспособления для нижней части тела необходимо расправить и разгладить вручную, а не утюгом.

Сушку на веревке или вешалке после стирки следует производить при температуре  $(30 \pm 15)^\circ\text{C}$  и относительной влажности от 30 % до 70 %.

Если в инструкциях изготовителя по уходу допускается сушка в сушильной машине барабанного типа, предмет одежды сушат в сушильной машине барабанного типа после каждого цикла стирки.

Если изготовитель не указывает на необходимость стирки предмета одежды перед первым использованием, испытательная лаборатория должна испытать один нестираный образец. Этот образец отбирают дополнительно к количеству образцов, установленному в разделе 5.

**Примечание** — Изготовители обычно указывают один или несколько методов, приведенных в ISO 6330, ISO 3175-2, ISO 3175-3, ISO 3175-4, ISO 15797, или эквивалентные стандартные процессы чистки.

#### 6.1.2 Предварительная обработка для испытания влияния температуры и отжима на структуру защитной вставки

Если стирка разрешена в инструкциях изготовителя по уходу, перед испытанием в соответствии с 6.4 одну из испытуемых проб необходимо постирать пять раз в соответствии с инструкциями изготовителя по уходу, за исключением того, что температура стирки должна быть  $60^\circ\text{C}$  и испытуемые пробы должны быть высушены в сушильной машине барабанного типа при  $(500 \pm 20)$  об/мин. Данный образец отбирают из образцов, указанных в разделе 5.



## 6.2 Измерение изменения размеров

Все измерения защитного покрытия и изменения размеров, если специально не указано, проводят с допуском не более  $\pm 5$  мм.

Необходимо измерить одно защитное приспособление для нижней части тела для каждой процедуры чистки, предусмотренной инструкциями изготовителя или этикеткой по уходу.

Изменение размеров оценивают в соответствии с ISO 5077 после пяти циклов чистки согласно инструкциям изготовителя. Измерения выполняют на части предмета одежды, которая включает защитный материал. Измерения проводят при температуре  $(22 \pm 4)$  °С и относительной влажности от 30 % до 70 %.

При измерении расстояний, представляющих длину  $L$  и ширину  $W$ , защитные приспособления для нижней части тела необходимо растянуть с усилием 20 Н. Это можно сделать с помощью линейной нагрузки. Линейную нагрузку 20 Н прикладывают между талией и низом половины защитных приспособлений для нижней части тела, а для измерения ширины — с обеих сторон половины брюк. Нагрузку прикладывают, как минимум, через три зажима с каждого конца, таким образом распределяя нагрузку. Зажим осуществляют с обеих сторон, включая защитную вставку.

## 6.3 Измерение защитного покрытия

### 6.3.1 Общие положения

После чистки необходимо измерить каждое защитное приспособление для нижней части тела для каждой процедуры чистки, предусмотренной инструкциями изготовителя или этикеткой по уходу.

### 6.3.2 Проведение испытаний брюк и легинов

Для брюк и легинов применяют следующую процедуру.

Берут предмет одежды и выворачивают наизнанку. Определяют переднюю и заднюю части защитного приспособления для нижней части тела. Раскладывают брюки на столе, расправляют их так, чтобы застежка в среднем шве передней части брюк и место соединения боковых и среднего швов располагались посередине, и проводят отметку по краю брюк вдоль шагового и бокового швов половины брюк. Также проводят линии спереди, которые являются линиями, проходящими посередине передней части половин брюк, и линии сзади, проходящие посередине задней части половин брюк от верха до низа.

Записывают размеры области, покрытой защитным материалом, и проверяют выполнение требований, приведенных в 4.6.2 или 4.6.4.

Дополнительные элементы в отдельных случаях (например, внутренние гетры) необходимо удалить, если они делают измерения невозможными.

### 6.3.3 Проведение испытаний чап

Для чап применяют следующую процедуру.

Перед измерением защитного покрытия согласно 6.3.2 застегивают крепления максимально широко.

Если ремешки изготовлены из растягивающегося материала, к каждому ремешку согласно 6.2 прикладывают усилие 20 Н.

Для измерения чапы не требуется выворачивать наизнанку.

Записывают измерения области, покрытой защитным материалом, и проверяют выполнение требований, приведенных в 4.6.3.

## 6.4 Испытание на сопротивление режущему воздействию

### 6.4.1 Цель испытания

Цель данного испытания заключается в оценке сопротивления защитного приспособления для нижней части тела режущему воздействию ручной цепной пилой. В ходе этих испытаний защитные приспособления для нижней части тела устанавливают таким образом, чтобы предотвратить перекручивание половин предмета одежды при контакте с движущейся цепью.

### 6.4.2 Испытуемые пробы

Количество испытуемых проб, требующихся для каждой конструкции, определенной в 4.6.2, 4.6.3 и 4.6.4, соответствует указанному в разделе 5.

Все предметы одежды перед испытаниями должны быть предварительно обработаны согласно 6.1.1. Если защитное приспособление для нижней части тела подвергли стирке согласно 6.1.2, эту одежду тоже испытывают.

### 6.4.3 Аппаратура

Используют испытательную установку, описанную в ISO 11393-1.

Необходимо использовать калибровочную подложку и устройство крепления калибровочной подложки в соответствии с ISO 11393-1:2018 (подразделы 5.4 и 5.5).

### 6.4.4 Установка испытуемых проб

Испытуемую пробу устанавливают на калибровочной подложке, установленной таким образом, чтобы точка контакта с цепью пилы располагалась на средних линиях передней и задней частей половины брुक.

Пробу фиксируют с помощью устройства крепления калибровочной подложки. Извлекают три штырька, один на одной линии с точкой контакта и следующий — ближайший с каждой стороны. Следят за тем, чтобы штырьки проникли сквозь защитный материал.

При испытании внутри половины брук прикладывают линейную нагрузку ( $50 \pm 3$ ) Н/м. При испытании открытых сбоку половин брук, например чап, используют нагрузку для калибровочных подложек в соответствии с ISO 11393-1:2018 (пункт 7.5.2).

### 6.4.5 Проведение испытания

#### 6.4.5.1 Места

Испытательные разрезы выполняют на передней или задней части половины защитных приспособлений для нижней части тела конструкции С или только на передней части половины защитных приспособлений для нижней части тела конструкций А и В.

Все разрезы выполняют под углом  $45^\circ$  к креплению образца. Точка контакта должна располагаться на расстоянии от 250 до 500 мм от места соединения шаговых и среднего швов, но не ближе, чем на расстоянии 250 мм, к нижнему краю брук. Направление разреза показано на рисунке 4.

В тех местах, где защитный материал складывается, испытание на сопротивление режущему воздействию не производят.

Если в конструкции С на защитных приспособлениях для нижней части тела имеются соединения, применяют следующее:

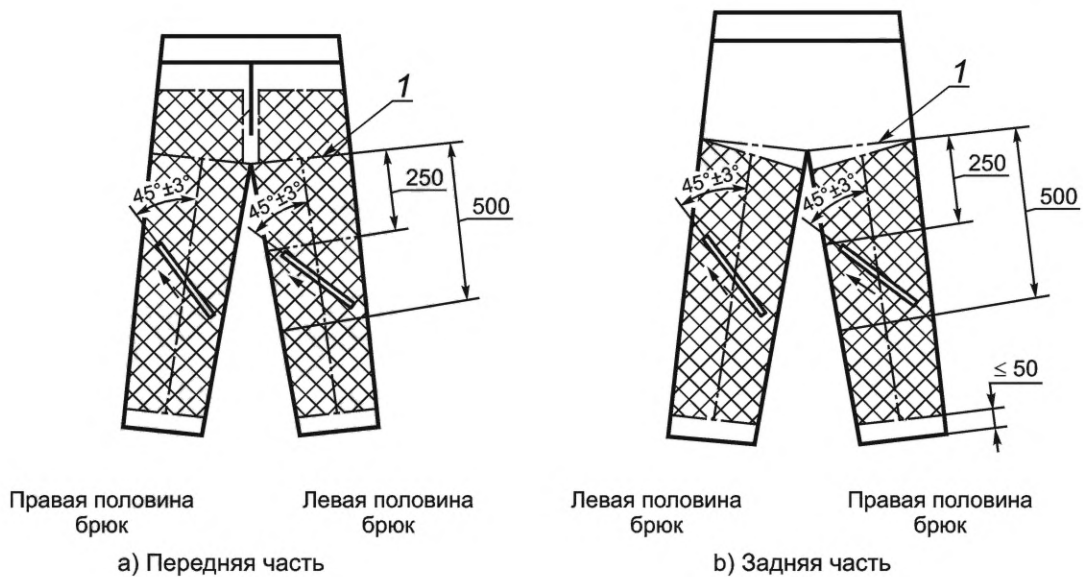
а) если соединение располагается за пределами защитной области для конструкции А и мешает определить нормальные места испытания для конструкции С, испытание разрезом проводят разрезанием поперек такого соединения. В таких случаях потребуется еще по одной дополнительной испытуемой пробе для каждого соединения или шва.

б) если соединение располагается за пределами защитной области для конструкции А и за пределами стандартного испытательного места для конструкции С, испытание разрезом на соединениях не проводят.

На любой одной половине брук каждой испытуемой пробы выполняют только один разрез. В тех случаях, когда бруки включают дополнительные материалы, например износостойкие слои или другие усилители брук в области колен, испытания должны, по возможности, выполняться вне области, покрытой дополнительными защитными материалами. Если это невозможно, то разрез выполняют с учетом дополнительных материалов.

Любое повреждение, вызванное режущим воздействием цепи, последнего слоя любого типа СИЗ считают сквозным разрезом.

Размеры в миллиметрах



1 — уровень места соединения боковых и среднего швов;  
заштрихованная область — защитный материал; на рисунке показаны брюки в обычном положении, не вывернутые наизнанку

Примечание — Стрелка указывает направление разрезов.

Рисунок 4 — Места для применения и углы разрезов

#### 6.4.5.2 Число разрезов

##### 6.4.5.2.1 Конструкция А и конструкция В

Для каждой предварительной обработки выполняют шесть разрезов, все на передней части.

##### 6.4.5.2.2 Конструкция С

Для каждой предварительной обработки выполняют восемь разрезов, четыре — на передней части и четыре — на задней части.

#### 6.4.5.3 Скорость цепи

Скорость цепи устанавливают в соответствии с 4.7.1 по рекомендациям изготовителя.

#### 6.4.5.4 Осмотр защитного материала

Вскрывают текстильный материал верха и подкладку после каждого испытания на сопротивление режущему воздействию для осмотра любых повреждений защитного материала.

### 6.5 Измерение прочности крепления защитной вставки

#### 6.5.1 Общие положения

Цель данного испытания — убедиться, что защитный материал надежно закреплен на предмете одежды.

Данное испытание применяется только к брюкам или аналогичным защитным приспособлениям для нижней части тела, когда защитные свойства от цепной пилы обеспечены защитным материалом, покрывающим текстильный материал верха. Измеряют только прочность креплений вдоль левой стороны обеих половин брюк. Если защитное приспособление для нижней части тела рассчитано на пользователей цепных пил — левшей, прочность креплений вдоль правой стороны обеих половин брюк также должна быть определена.

Испытуемые образцы кондиционируют и испытывают при температуре  $(22 \pm 4)^\circ\text{C}$  и относительной влажности от 30 % до 70 %.

#### 6.5.2 Испытуемые пробы

Используют одни брюки для каждой процедуры чистки, установленной в инструкциях по эксплуатации изготовителя согласно 6.1.1.

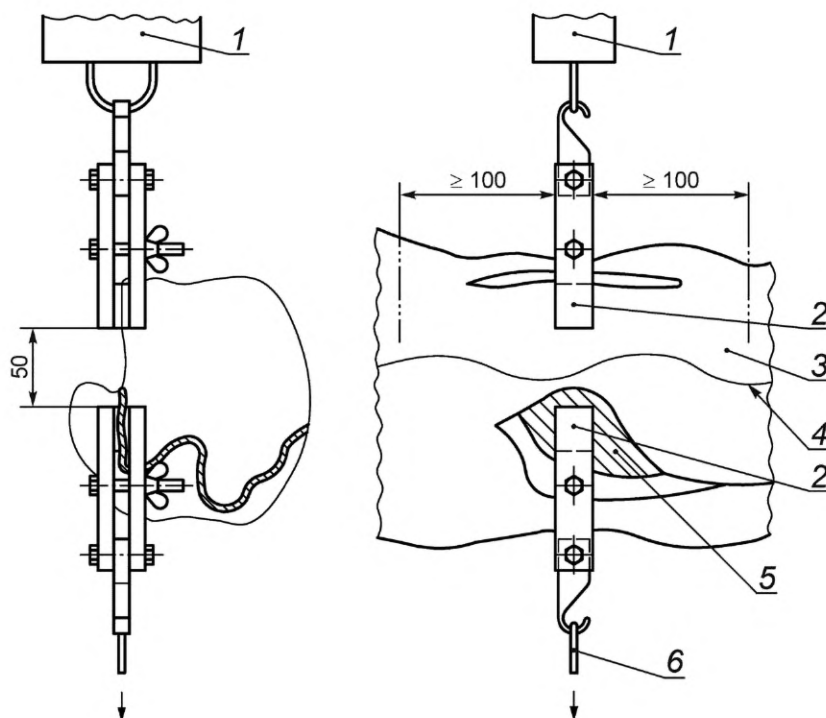
Защитные приспособления для нижней части тела разрезают в направлении длины половины брюк на расстоянии не менее 100 мм от испытуемого шва. Защитные приспособления для нижней

части тела, ранее испытанные по 6.4, допускается использовать при условии, что крепление задето не было. В качестве альтернативы от защитного приспособления для нижней части тела отрезают две испытываемые пробы. Испытуемые пробы должны иметь ширину не менее  $(100 \pm 5)$  мм (по длине шва или крепления) и длину  $(200 \pm 5)$  мм (поперек шва или крепления), таким образом, чтобы с любой стороны от шва или крепления было  $(100 \pm 5)$  мм материала.

Для каждой предварительной обработки, примененной в соответствии с 6.1.1, необходимо испытать по три испытываемых образца в разных местах шва.

### 6.5.3 Аппаратура

Используют машину для испытания на растяжение и зажимное устройство (см. рисунок 5), как указано в ISO 13935-2.



1 — крепление; 2 — зажим; 3 — предмет одежды; 4 — шов; 5 — защитный материал; 6 — нагрузка

Рисунок 5 — Пример зажимного оборудования для испытания прочности крепления

### 6.5.4 Проведение испытания

Закрепляют свободный конец защитной вставки и противоположный свободный конец предмета одежды на каждом из двух зажимов. При испытании брюк конструкции А закрепляют свободный конец защитной вставки и противоположный свободный конец текстильного материала верха к каждому из двух зажимов. При испытании чап (конструкция В) крепят свободный конец защитной вставки и противоположный ремешок к каждому из двух зажимов. При испытании брюк конструкции С закрепляют свободный конец защитной вставки и противоположный свободный конец защитной вставки за пределами шва или застежки-молнии на каждом из двух зажимов.

Расстояние от каждого зажима до ближайшего соединения должно составлять  $(25 \pm 3)$  мм. Это применимо к любому типу соединения. Зажимы не допускается располагать ближе чем на 100 мм к краю или углу защитной вставки. Устанавливают зажимы с испытываемой пробой в машину для испытания на растяжение и растягивают со скоростью  $(1,5 \pm 1,0)$  мм/с. Испытание проводят до разрыва испытываемой пробы или пока усилие не превысит 150 Н.

Если нет машины для испытания на растяжение, испытание допускается проводить, осторожно прикладывая отдельные грузы массой 1 кг каждые 5 с без резких движений к нижнему зажиму. Добавление грузов массой 1 кг продолжают, пока испытываемая проба не разорвется или пока общее усилие не превысит 150 Н.

За результат принимают наименьшее усилие при разрыве или, если разрыв не произошел, указывают: «усилие разрыва превышает 150 Н».

## 6.6 Испытания эргономических характеристик

### 6.6.1 Оценка эргономических характеристик

Защитные приспособления для нижней части тела подлежат осмотру на соответствие нормам эргономики. Размеры, посадку и эргономические характеристики предмета одежды определяет специалист по оценке с помощью двух испытателей, которые надевают испытуемый предмет одежды, выполняют ряд предписанных действий и отвечают на вопросы. Испытателями не обязательно должны быть люди, которые постоянно носят предметы специальной одежды подобного типа. Испытатель должен выбрать согласно инструкциям, предоставляемым изготовителем, подходящий размер среди образцов, представленных для испытания.

### 6.6.2 Проведение испытаний

Испытатель должен надеть защитное приспособление для нижней части тела и отрегулировать его по себе в соответствии с информацией, представленной в инструкциях изготовителей. Испытателю следует выполнить движения, приведенные ниже, для оценки ограничения движений и дискомфорта, создаваемых защитным приспособлением для нижней части тела. Движения должны быть типичными движениями пользователей предметов одежды и включать:

- a) один выпад каждой ногой (испытатель должен сделать длинный шаг вперед одной ногой при неподвижной другой ноге, сгибая ведущую ногу в колене);
- b) опуститься на оба колена;
- c) пройти пять метров при нормальной скорости ходьбы;
- d) расстегнуть и застегнуть застёжки;
- e) использовать все компоненты регулировки для оптимизации СИЗ для адаптации к морфологии пользователя;
- f) надеть защитную кожаную обувь, используемую при работе с цепной пилой, в соответствии с ISO 20345 (конструкция C), традиционно имеющуюся в продаже, и проверить на достаточное перекрытие защитного материала на безопасную обувь;
- g) перешагнуть через трубу диаметром  $(60 \pm 5)$  см, лежащую на земле;
- h) специально для чап: после каждой процедуры проверить, не произошло ли непреднамеренное открывание одной или нескольких застёжек и туго ли затянуты ремешки и сохраняют ли они свое положение.

После выполнения каждого движения пять раз испытатель должен сообщить свои ответы, которые оценивают по таблице 1.

Т а б л и ц а 1 — Оценка ответов по эргономике

Балл	Ответ
0	Ограничение движения отсутствует
1	Незначительное ограничение движения
2	Ощущается ограничение движения
3	Более серьезное ограничение движения
4	Движение сильно ограничено или невозможно

После каждой серии движений испытатель записывает оценку за каждое движение. Баллы для каждой серии суммируют и делят на количество выполненных движений. Для каждой оценки 3 балла или выше такую же серию движений должны выполнить еще два испытателя. Вычисляют средний балл.

Средний балл всех серий и всех движений вычисляют и включают в протокол испытания.

### 6.6.3 Проверка состояния поверхностей

Внутреннюю и внешнюю поверхности защитных приспособлений для нижней части тела проверяют визуально и тактильно на наличие шероховатых поверхностей, острых краев, острых выступов и т. п., которые могут вызывать раздражение или травмировать пользователя.

## 6.7 Протокол испытания

Протокол должен включать следующую информацию:

- a) ссылку на настоящий стандарт с годом его утверждения;
- b) идентификацию испытуемых проб, например: изготовитель, артикул, конструкция, размер, число слоев, тип, состав и поверхностная плотность защитной вставки, предоставленной изготовителем;
- c) подробную информацию о предварительной(ых) обработке(ах);
- d) зарегистрированное изменение размера одних брюк на каждую примененную предварительную обработку;
- e) результат измерения защитного покрытия образца, дающего наихудшие результаты для среднего размера и результаты для наименьшего размера;
- f) результаты проверок ширины бретелей, эргономических характеристик, совместимость со специальной обувью, кожаными ботинками конструкции С в соответствии с ISO 17249 и т. д.;
- g) результаты испытания крепления;
- h) класс защиты, использованный для испытания разрезом, и результаты этого испытания;
- i) результаты испытания на сопротивление режущему воздействию, оценку повреждения, число слоев поврежденного защитного материала и механизм остановки цепи для всех испытательных разрезов;
- j) массу испытуемого в h) предмета одежды;
- j) разборчивость маркировки после каждой применяемой процедуры предварительной обработки;
- k) любые отклонения от методики проведения испытания;
- l) все необычные наблюдаемые явления;
- m) дату проведения испытания.

## 7 Маркировка

Защитные приспособления для нижней части тела для работающих с ручными цепными пилами должны иметь долговечную маркировку, включающую, как минимум, следующую информацию:

- a) требования к маркировке согласно ISO 13688:2013 (раздел 7 и приложение E);
- b) предупреждение «Не гарантируют защиту от всех рисков при режущем воздействии ручной цепной пилой» или аналогичный текст;
- c) предупреждение «Применение режимов чистки, отличающихся от указанных в маркировке, может снизить защиту»;
- d) обозначение или артикул (идентификация модели изготовителем);
- e) конструкцию согласно разделу 4;
- f) дату изготовления (год и месяц);
- g) обозначение ISO 11393-2:2018;
- h) обозначение размера;
- i) класс защиты: эта информация должна быть приведена вне щита пиктограммы, предпочтительно внизу под щитом;
- j) заявление «При повреждении защитного материала предмет одежды бракуют» или аналогичный текст;
- k) международные символы по уходу на этикетке и инструкции по чистке/стирке;
- l) в тех случаях, когда брюки предназначены для пользователей цепных пил — левшей, — заявление, объясняющее, что эти брюки подходят для пользователей цепных пил как левшей, так и правшей.

Маркировка должна оставаться читаемой без видимого выцветания после предварительной обработки согласно 6.1.1. Маркировка может располагаться внутри предмета одежды в сочетании с другой маркировкой изделия на талии. Маркировка должна быть пришита.

## 8 Пиктограмма

Защитные приспособления для нижней части тела, соответствующие требованиям настоящего стандарта, должны иметь маркировку пиктограммой по ISO 7000—2416, приведенную на рисунке 6. Пиктограмму размещают в любом видимом месте с внешней стороны одежды, ее минимальный размер 30 × 30 мм. Пиктограмма должна быть прочной, что оценивают во время предварительной обработки.



Рисунок 6 — Пиктограмма: Защита от цепной пилы (ISO 7000—2416)

## 9 Информация, предоставляемая изготовителем

Защитные приспособления для нижней части тела для работающих с ручными цепными пилами необходимо поставлять с четкой информацией для пользователя. Эта информация должна включать, как минимум, следующее:

- a) всю соответствующую информацию, приведенную в ISO 13688:2013 (раздел 8);
- b) информацию, приведенную в маркировке, включая наименование и идентификацию изделия, и пиктограмму в соответствии с разделом 7;
- c) наименование и адрес изготовителя или его уполномоченного представителя;
- d) риск, от которого защищает данное СИЗ;
- e) предупреждение «Не гарантируют защиту от всех рисков при режущем воздействии ручной цепной пилой» или аналогичный текст;
- f) предупреждение «Применение процедур чистки, отличающихся от указанных в маркировке, может снизить защиту»;
- g) инструкцию по стирке защитных приспособлений для нижней части тела перед первым применением, если применимо;
- h) инструкции по восстановлению первоначальной формы после каждого цикла стирки перед сушкой;
- i) подробные инструкции по надлежащему использованию, включая хранение, упаковку для транспортировки, чистку, ремонт, уход и дезинфекцию;
- j) инструкции по ремонту предмета одежды, включая указание, что защитный материал не подлежит ремонту, и информацию о соответствующих запасных частях;
- k) указание, что защитный материал и защитная область не должны быть изменены каким-либо образом и что при разрезании предмет одежды следует снять с эксплуатации;
- l) информацию о том, что защитное приспособление для нижней части тела может не защитить должным образом от порезов некоторыми усовершенствованными цепями или цепями, не предназначенными прежде всего для использования в лесном хозяйстве (например, некоторыми спасательными цепями); в случае сомнений пользователь должен связаться с изготовителем цепи пилы;
- m) массу всего предмета одежды, округленную до 100 г предмета одежды, эквивалентного обхвату талии от 92 до 96 см;
- n) для чап инструкции должны включать рекомендации по надеванию и снятию, как застегивать ремешки с правильным натяжением, и инструкции по времени использования таких изделий (например, периодически или в жаркую погоду); изготовитель должен предоставить информацию о предотвращении перекручивания чап при носке;
- o) утверждение «При подборе размера необходимо следить, чтобы длина предмета одежды была достаточной для перекрытия защиты стопы»;
- p) для брюк конструкции С с застежками-молниями по всей длине задней части каждой половины брюк — указание, что в процессе использования защитных брюк застежки-молнии должны быть застегнуты;
- q) информацию о старении, включая срок годности, если применимо, и информацию, позволяющую пользователю осмотреть и понять, когда защитные приспособления для нижней части тела следует вывести из эксплуатации;
- r) информацию, что требуемый уровень защиты зависит от нескольких параметров, таких как техника работы, мощность ручной цепной пилы, острота заточки цепи, скорость цепи и угол и уси-

лие нажатия при контакте с СИЗ (скорость цепи является только одним параметром на испытательной установке; скорость цепи 20 м/с при испытании не обязательно коррелирует с ручной цепной пилой, работающей при 20 м/с; при подборе подходящего СИЗ следует учитывать вышесказанное наряду с опытом пользователя);

s) информацию, что класс 3 обеспечивает более высокую защиту от режущего воздействия, чем класс 2, а класс 2 обеспечивает более высокую защиту от режущего воздействия, чем класс 1;

t) в случае, если бьюки предназначены для пользователей цепных пил — левшей, — утверждение: «Эти бьюки обеспечивают достаточную защиту для пользователей цепных пил как левшей, так и правшей».



**Приложение А  
(справочное)**

**Выбор конструкции А, конструкции В или конструкции С**

Конструкция А предназначена для использования, например, на обычных лесозаготовках профессиональными лесорубами, прошедшими надлежащую подготовку и инструктаж.

Конструкция В предназначена для периодической работы с ручной цепной пилой.

Конструкция С предназначена для использования, например, пользователями, которые не часто используют цепные пилы или используют в исключительных обстоятельствах.

Зазор (максимальный) 50 мм в защите в нижней части защитных приспособлений для нижней части тела предназначен для индивидуальной посадки к защитной обуви для работы с ручной цепной пилой. Рекомендуется, чтобы перекрытие составляло 50 мм.

**Приложение ДА**  
**(справочное)**

**Сведения о соответствии ссылочных международных стандартов  
межгосударственным стандартами**

Таблица ДА.1

Обозначение ссылочного международного стандарта	Степень соответствия	Обозначение и наименование соответствующего межгосударственного стандарта
ISO 5077	IDT	ГОСТ ISO 5077—2022 «Материалы и изделия текстильные. Метод определения изменения размеров после стирки и сушки»
ISO 7000	—	*
ISO 11393-1:2018	IDT	ГОСТ ISO 11393-1—2022 «Система стандартов безопасности труда. Средства индивидуальной защиты для работающих с ручными цепными пилами. Часть 1. Испытательная установка для определения сопротивления режущему воздействию ручной цепной пилой»
ISO 13688:2013	IDT	ГОСТ ISO 13688—2022 «Система стандартов безопасности труда. Одежда специальная защитная. Общие технические требования»
ISO 13935-2	IDT	ГОСТ ISO 13935-2—2021 «Материалы и изделия текстильные. Свойства швов на материалах и готовых текстильных изделиях при растяжении. Часть 2. Определение максимального усилия при разрыве шва методом захвата»
ISO 17249	IDT	ГОСТ ISO 17249—2023 «Система стандартов безопасности труда. Средства индивидуальной защиты ног. Обувь безопасная для защиты от режущего воздействия ручной цепной пилой. Технические требования»
ISO 20345	IDT	*, 1)
<p>* Соответствующий межгосударственный стандарт отсутствует. До его принятия рекомендуется использовать перевод на русский язык данного международного стандарта.</p> <p><b>Примечание</b> — В настоящей таблице использовано следующее условное обозначение степени соответствия стандартов:</p> <p>- IDT — идентичные стандарты.</p>		

<sup>1)</sup> В разработке находится ГОСТ ISO 20345 «Система стандартов безопасности труда. Средства индивидуальной защиты ног. Обувь безопасная. Общие технические требования», идентичный ISO 20345:2021.

### Библиография

- [1] ISO 6330 Textiles — Domestic washing and drying procedures for textile testing (Материалы текстильные. Методы домашней стирки и сушки для испытаний)
- [2] ISO 3175-2 Textiles — Professional care, drycleaning and wetcleaning of fabrics and garments — Part 2: Procedure for testing performance when cleaning and finishing using tetrachloroethene (Материалы и изделия текстильные. Профессиональный уход, сухая и мокрая чистка текстильных материалов и предметов одежды. Часть 2. Метод проведения испытаний при чистке и отделке с использованием тетрахлорэтилена)
- [3] ISO 3175-3 Textiles — Professional care, drycleaning and wetcleaning of fabrics and garments — Part 3: Procedure for testing performance when cleaning and finishing using hydrocarbon solvents (Материалы текстильные. Профессиональный уход, сухая и мокрая химическая чистка тканей и одежды. Часть 3. Метод проведения испытаний при чистке и заключительной обработке с применением углеводородных растворителей)
- [4] ISO 3175-4 Textiles — Professional care, drycleaning and wetcleaning of fabrics and garments — Part 4: Procedure for testing performance when cleaning and finishing using simulated wetcleaning (Материалы текстильные. Профессиональный уход, сухая и мокрая химическая чистка тканей и одежды. Часть 4. Метод проведения испытаний при чистке и заключительной обработке с использованием моделируемой мокрой чистки)
- [5] ISO 15797 Textiles — Industrial washing and finishing procedures for testing of workwear (Материалы и изделия текстильные. Процедуры промышленной стирки и заключительной отделки для испытаний одежды для работников)

---

УДК 614.897.1:006.354

МКС 13.340.10

IDT

Ключевые слова: средства индивидуальной защиты, защитные приспособления для нижней части тела, брюки, чапы, легины, защитное покрытие, защитный материал, защитная вставка, установленная защитная область

---

Редактор *Е.Ю. Митрофанова*  
Технический редактор *В.Н. Прусакова*  
Корректор *Л.С. Лысенко*  
Компьютерная верстка *М.В. Малеевой*

Сдано в набор 27.09.2023. Подписано в печать 03.10.2023. Формат 60×84%. Гарнитура Ариал.  
Усл. печ. л. 3,26. Уч.-изд. л. 2,02.

Подготовлено на основе электронной версии, предоставленной разработчиком стандарта

---

Создано в единичном исполнении в ФГБУ «Институт стандартизации»  
для комплектования Федерального информационного фонда стандартов,  
117418 Москва, Нахимовский пр-т, д. 31, к. 2.  
[www.gostinfo.ru](http://www.gostinfo.ru) [info@gostinfo.ru](mailto:info@gostinfo.ru)

**Поправка к ГОСТ ISO 11393-2—2023 Система стандартов безопасности труда. Средства индивидуальной защиты для работающих с ручными цепными пилами. Часть 2. Технические требования и методы испытаний защитных приспособлений для нижней части тела**

В каком месте	Напечатано	Должно быть		
Предисловие. Таблица согласования	—	Таджикистан	TJ	Таджикстандарт

(ИУС № 4 2024 г.)