
МЕЖГОСУДАРСТВЕННЫЙ СОВЕТ ПО СТАНДАРТИЗАЦИИ, МЕТРОЛОГИИ И СЕРТИФИКАЦИИ
(МГС)
INTERSTATE COUNCIL FOR STANDARDIZATION, METROLOGY AND CERTIFICATION
(ISC)

МЕЖГОСУДАРСТВЕННЫЙ
СТАНДАРТ

ГОСТ
IEC 61010-2-033—
2023

**ТРЕБОВАНИЯ БЕЗОПАСНОСТИ
ДЛЯ ЭЛЕКТРИЧЕСКОГО ОБОРУДОВАНИЯ
ДЛЯ ИЗМЕРЕНИЙ, УПРАВЛЕНИЯ
И ЛАБОРАТОРНОГО ПРИМЕНЕНИЯ**

Часть 2-033

**Частные требования к ручным мультиметрам
для бытового и профессионального применения,
способным измерять напряжение СЕТИ**

(IEC 61010-2-033:2019, IDT)

Издание официальное

Москва
Российский институт стандартизации
2023

Предисловие

Цели, основные принципы и общие правила проведения работ по межгосударственной стандартизации установлены ГОСТ 1.0 «Межгосударственная система стандартизации. Основные положения» и ГОСТ 1.2 «Межгосударственная система стандартизации. Стандарты межгосударственные, правила и рекомендации по межгосударственной стандартизации. Правила разработки, принятия, обновления и отмены»

Сведения о стандарте

1 ПОДГОТОВЛЕН Обществом с ограниченной ответственностью «Научно-методический центр «Электромагнитная совместимость» (ООО «НМЦ ЭМС») на основе собственного перевода на русский язык англоязычной версии стандарта, указанного в пункте 5

2 ВНЕСЕН Федеральным агентством по техническому регулированию и метрологии

3 ПРИНЯТ Межгосударственным советом по стандартизации, метрологии и сертификации (протокол от 31 августа 2023 г. № 164-П)

За принятие проголосовали:

Краткое наименование страны по МК (ИСО 3166) 004—97	Код страны по МК (ИСО 3166) 004—97	Сокращенное наименование национального органа по стандартизации
Армения	AM	ЗАО «Национальный орган по стандартизации и метрологии» Республики Армения
Беларусь	BY	Госстандарт Республики Беларусь
Киргизия	KG	Кыргызстандарт
Россия	RU	Росстандарт
Узбекистан	UZ	Узстандарт

4 Приказом Федерального агентства по техническому регулированию и метрологии от 21 сентября 2023 г. № 897-ст межгосударственный стандарт ГОСТ IEC 61010-2-033—2023 введен в действие в качестве национального стандарта Российской Федерации с 1 сентября 2024 г. с правом досрочного применения.

5 Настоящий стандарт идентичен международному стандарту IEC 61010-2-033:2019 «Требования безопасности для электрического оборудования для измерений, управления и лабораторного применения. Часть 2-033. Частные требования к ручным мультиметрам для бытового и профессионального применения, способным измерять напряжение СЕТИ» («Safety requirements for electrical equipment for measurement, control and laboratory use — Part 2-033: Particular requirements for hand-held multimeters for domestic and professional use, capable of measuring MAINS voltage», IDT).

Международный стандарт разработан Техническим комитетом ТС 66 «Безопасность измерительного, контрольного и лабораторного оборудования» Международной электротехнической комиссии (IEC).

При применении настоящего стандарта рекомендуется использовать вместо ссылочных международных стандартов соответствующие им межгосударственные стандарты, сведения о которых приведены в дополнительном приложении ДА

6 ВЗАМЕН ГОСТ IEC 61010-2-033—2013

Информация о введении в действие (прекращении действия) настоящего стандарта и изменений к нему на территории указанных выше государств публикуется в указателях национальных стандартов, издаваемых в этих государствах, а также в сети Интернет на сайтах соответствующих национальных органов по стандартизации.

В случае пересмотра, изменения или отмены настоящего стандарта соответствующая информация будет опубликована на официальном интернет-сайте Межгосударственного совета по стандартизации, метрологии и сертификации в каталоге «Межгосударственные стандарты»

© IEC, 2019

© Оформление. ФГБУ «Институт стандартизации», 2023



В Российской Федерации настоящий стандарт не может быть полностью или частично воспроизведен, тиражирован и распространен в качестве официального издания без разрешения Федерального агентства по техническому регулированию и метрологии

Содержание

1 Область применения и назначение	1
2 Нормативные ссылки	1
3 Термины и определения	2
4 Испытания	2
5 Маркировка и документация	3
6 Защита от поражения электрическим током	4
7 Защита от механических ОПАСНОСТЕЙ	7
8 Устойчивость к механическим воздействиям	7
9 Защита от распространения огня	7
10 Ограничения температуры оборудования и теплостойкость	8
11 Защита от ОПАСНОСТЕЙ, связанных с жидкостями и твердыми посторонними предметами	8
12 Защита от излучения, в том числе от лазерных источников, от звукового и ультразвукового давления	8
13 Защита от выделяющихся газов и веществ, взрыва и разрушения	8
14 Компоненты и сборочные единицы	8
15 Защита посредством блокировок	8
16 ОПАСНОСТИ, возникающие при эксплуатации	8
17 Оценка РИСКА	8
101 Измерительные цепи	9
102 Устройства индикации	13
Приложение К (обязательное) Требования к изоляции, не установленные в 6.7	15
Приложение Л (справочное) Алфавитный указатель терминов	20
Приложение АА (обязательное) Категории измерений	21
Приложение ВВ (справочное) Опасности, связанные с измерениями, проводимыми в специальных средах	23
Приложение СС (справочное) Четырехмиллиметровые ВЫВОДЫ типа «банан»	25
Приложение DD (справочное) Структурная схема изоляции в зависимости от типа цепи	26
Приложение ДА (справочное) Сведения о соответствии ссылочных международных стандартов межгосударственным стандартам	28
Библиография	29

Введение

IEC 61010-2-030 устанавливает требования безопасности для оборудования с испытательными и измерительными цепями, подключаемыми в целях испытаний и измерений к устройствам или цепям, которые непосредственно не входят в состав измерительного оборудования. Требования IEC 61010-2-030 включены в состав IEC 61010-2-033. Оборудование, которое одновременно относится к области применения IEC 61010-2-030 и IEC 61010-2-033, считается подпадающим под действие требований, установленных IEC 61010-2-033.

IEC 61010-2-032 устанавливает требования безопасности для ручных и управляемых вручную датчиков тока. Для оборудования, которое входит одновременно в области применения IEC 61010-2-032 и IEC 61010-2-033, применяют только требования, установленные IEC 61010-2-032.

IEC 61010-2-034 устанавливает требования безопасности для оборудования, применяемого для измерений сопротивления изоляции, и оборудования для испытаний на электрическую прочность, которое для целей измерений или испытаний подключают к устройствам, линиям или цепям. Для оборудования, которое одновременно входит в область применения IEC 61010-2-033 и IEC 61010-2-034, применяют только требования, установленные IEC 61010-2-034.

Поправка к ГОСТ IEC 61010-2-033—2023 Требования безопасности для электрического оборудования для измерений, управления и лабораторного применения. Часть 2-033. Частные требования к ручным мультиметрам для бытового и профессионального применения, способным измерять напряжение СЕТИ

В каком месте	Напечатано	Должно быть		
Предисловие. Таблица согласования	—	Таджикистан	TJ	Таджикстандарт

(ИУС № 4 2024 г.)

**ТРЕБОВАНИЯ БЕЗОПАСНОСТИ ДЛЯ ЭЛЕКТРИЧЕСКОГО ОБОРУДОВАНИЯ ДЛЯ ИЗМЕРЕНИЙ,
УПРАВЛЕНИЯ И ЛАБОРАТОРНОГО ПРИМЕНЕНИЯ****Часть 2-033****Частные требования к ручным мультиметрам для бытового и профессионального применения,
способным измерять напряжение СЕТИ**

Safety requirements for electrical equipment for measurement, control and laboratory use. Part 2-033. Particular requirements for hand-held multimeters for domestic and professional use, capable of measuring MAINS voltage

Дата введения — 2024—09—01
с правом досрочного применения

1 Область применения и назначение

Применяют соответствующий раздел IEC 61010-1, за исключением следующего:

1.1.1 Оборудование, входящее в область применения стандарта

Заменить существующий текст на следующий:

Настоящий стандарт устанавливает требования безопасности для ручных мультиметров для бытового и профессионального применения, способных измерять напряжение СЕТИ. Ручные мультиметры представляют собой многодиапазонные многофункциональные измерительные приборы, предназначенные для измерения напряжения и других электрических величин, таких как сопротивление или ток. Основным назначением ручных мультиметров является измерение напряжения СЕТИ, находящейся под напряжением. При НОРМАЛЬНОМ ПРИМЕНЕНИИ их можно удерживать одной рукой.

1.1.2 Оборудование, исключенное из области применения стандарта

Дополнить следующим новым пунктом к перечислению и абзацем:

аа) IEC 61557-1 — IEC 61557-12 Электрическая безопасность в низковольтных системах распределения напряжением до 1000 В переменного тока и 1500 В постоянного тока. Оборудование для испытаний, измерений и контроля средств защиты

РУЧНОЕ ОБОРУДОВАНИЕ, такое как осциллографы, ваттметры, мультиметры для контроля технологических процессов, не рассчитанные на измерение напряжения СЕТИ, находящейся под напряжением, зажимные мультиметры (измерительные клещи) и комплекты для проверки средств связи не входят в область применения настоящего стандарта.

1.2.1 Аспекты, включенные в область применения стандарта

Дополнить двумя новыми абзацами в конце подпункта:

Требования по защите от ОПАСНОСТЕЙ, возникающих при НОРМАЛЬНОМ ПРИМЕНЕНИИ и в результате ОБОСНОВАННО ПРОГНОЗИРУЕМОГО НЕПРАВИЛЬНОГО ПРИМЕНЕНИЯ измерительных цепей, приведены в разделе 101.

Требования к достоверности отображаемых величин приведены в разделе 102.

2 Нормативные ссылки

Применяют соответствующий раздел IEC 61010-1, за исключением следующего:

Заменить ссылку на IEC 61010-031 следующей новой ссылкой:

IEC 61010-031:2015; IEC 61010-031:2015/AMD1:2018, *Safety requirements for electrical equipment for measurement, control, and laboratory use — Part 031: Safety requirements for hand-held and hand-manipulated probe assemblies for electrical test and measurement* (Требования безопасности для электрического оборудования для измерений, управления и лабораторного применения. Часть 031. Требования безопасности к ручным и управляемым вручную сборкам щупов для электрических испытаний и измерений);

Заменить ссылки на IEC 61180-1 (все части), IEC 61180-1 и IEC 61180-2 следующей новой ссылкой:

IEC 61180, *High-voltage test techniques for low-voltage equipment — Definitions, test and procedure requirements, test equipment* (Методы испытаний на высокое напряжение для низковольтного оборудования. Определения, требования к испытаниям и процедурам, испытательное оборудование)

Дополнить следующей новой нормативной ссылкой:

IEC 61010-2-032, *Safety requirements for electrical equipment for measurement, control and laboratory use — Part 2-032: Particular requirements for hand-held and hand-manipulated current sensors for electrical test and measurement* (Требования безопасности для электрического оборудования для измерений, управления и лабораторного применения. Часть 2-032. Частные требования к ручным и управляемым вручную датчикам тока для электрических испытаний и измерений)

3 Термины и определения

Применяют соответствующий раздел IEC 61010-1, за исключением следующего:

3.5 Термины безопасности

Заменить определение 3.5.4 следующим определением:

3.5.4 **СЕТЬ (MAINS):** Система электроснабжения

Дополнить следующим определением:

3.5.101 **КАТЕГОРИЯ ИЗМЕРЕНИЙ (MEASUREMENT CATEGORY):** Классификация испытательных и измерительных цепей в соответствии с типом СЕТИ, для подключения к которой они предназначены.

Примечание 1 — Категории измерений учитывают категории перенапряжения, уровни токов короткого замыкания, место размещения в установке здания, где должно проводиться испытание и измерение, и некоторые формы ограничения энергии или защиты от переходных процессов, включенные в состав установки здания. Дополнительная информация приведена в приложении AA.

4 Испытания

Применяют соответствующий раздел IEC 61010-1, за исключением следующего:

4.3.2.5 Сетевое питание

Заменить существующий заголовок и текст на следующий:

4.3.2.5 Источник питания

Применяют следующие требования:

а) напряжение питания СЕТИ должно составлять от 90 % до 110 % от любого **НОМИНАЛЬНОГО** напряжения питания, на которое может быть настроено оборудование, или, если оборудование **РАС-СЧИТАНО** на большие отклонения напряжения питания, при любом напряжении питания в пределах диапазона отклонений;

б) частота СЕТИ должна быть любой **НОМИНАЛЬНОЙ** частотой;

с) оборудование как для переменного, так и для постоянного тока подключают к соответствующему источнику питания переменного или постоянного тока;

д) оборудование, питаемое от однофазной сети переменного тока, следует подключать как с нормальной, так и с обратной полярностью;

е) если средства подключения допускают реверсирование, оборудование, работающее от батарейного питания и питания постоянным током, следует подключать как с обратной, так и с нормальной полярностью.

4.3.2.6 Входные и выходные напряжения

Заменить текст первого абзаца следующим текстом:

Входное и выходное напряжения, включая плавающие напряжения, но исключая напряжение питания СЕТИ, необходимо устанавливать на любое напряжение в пределах диапазона НОМИНАЛЬНОГО напряжения, при нормальной и обратной полярности, если это возможно.

5 Маркировка и документация

Применяют соответствующий раздел IEC 61010-1, за исключением следующего:

5.1.2 Идентификация

Дополнить следующим примечанием после существующего:

Примечание 101 — Некоторые национальные регламенты могут устанавливать требования, чтобы маркировка содержала наименование и обозначение стандарта, применяемого для оценки соответствия.

5.1.5 ВЫВОДЫ, соединения и устройства управления

5.1.5.1 Общие положения

Заменить текст первого абзаца следующим:

При необходимости в целях безопасности следует указывать назначение ВЫВОДОВ, соединителей, устройств управления и индикаторов. При недостатке места может быть использован символ 14 из таблицы 1.

5.1.5.2 ВЫВОДЫ

Заменить существующее перечисление d) следующим новым перечислением d):

d) ВЫВОДЫ, получающие питание от внутренних частей ручного мультиметра, которые могут находиться под ОПАСНЫМ НАПРЯЖЕНИЕМ, с указанием значений или диапазонов значений напряжения, тока, заряда или мощности, или символ 12 из таблицы 1.

Дополнить перечисление следующей позицией:

aa) ВЫВОДЫ, получающие питание от других ВЫВОДОВ, которые могут находиться под ОПАСНЫМ НАПРЯЖЕНИЕМ, символы 12 или 14 из таблицы 1.

Дополнить следующим подпунктом:

5.1.5.101 ВЫВОДЫ измерительных цепей

На ВЫВОДАХ измерительных цепей должно быть указано значение НОМИНАЛЬНОГО напряжения относительно земли.

Для каждой пары или набора ВЫВОДОВ измерительной цепи, предназначенных для совместного использования, следует указывать значения НОМИНАЛЬНОГО напряжения или НОМИНАЛЬНОГО тока, применяемые для пары или набора ВЫВОДОВ.

ВЫВОДЫ измерительных цепей обычно размещают парами или наборами. Для каждой пары или набора ВЫВОДОВ могут быть указаны НОМИНАЛЬНОЕ напряжение или НОМИНАЛЬНЫЙ ток или оба значения в пределах этого набора, а для каждого отдельного ВЫВОДА может быть указано НОМИНАЛЬНОЕ напряжение относительно земли. Для некоторых ручных мультиметров НОМИНАЛЬНОЕ напряжение между ВЫВОДАМИ может отличаться от НОМИНАЛЬНОГО напряжения относительно земли. Маркировка должна быть четкой во избежание неверного толкования.

ВЫВОДЫ измерительных цепей, РАССЧИТАННЫХ на измерение напряжения СЕТИ, должны иметь дополнительную маркировку «CAT III» и/или «CAT IV» в зависимости от применения. Допускается маркировка таких ВЫВОДОВ двумя указанными типами КАТЕГОРИЙ ИЗМЕРЕНИЯ, но только в указанном сочетании, и их НОМИНАЛЬНОГО напряжения относительно земли. Не допускается применение маркировки КАТЕГОРИИ ИЗМЕРЕНИЯ II.

ВЫВОДЫ измерительной цепи, которые не РАССЧИТАНЫ на подключение к напряжениям, превышающим уровни, указанные в 6.3.1, могут иметь альтернативную маркировку.

ВЫВОДЫ измерительных цепей, которые предназначены только для подключения к специальным ВЫВОДАМ другого оборудования, могут не иметь маркировки при условии, что есть способ их идентификации.

Маркировка ВЫВОДОВ должна быть видимой, когда ручной мультиметр готов к НОРМАЛЬНОМУ ПРИМЕНЕНИЮ с подключенными соединителями и ВЫВОДАМИ, и должна указывать на соответствующие ВЫВОДЫ.

Соответствие проверяют внешним осмотром.

5.2 Предупреждающие маркировки

Заменить существующий текст следующим:

Предупреждающая маркировка, указанная в настоящем стандарте, должна соответствовать следующим требованиям:

Предупреждающая маркировка должна быть видна, когда ручной мультиметр готов к НОРМАЛЬНОМУ ПРИМЕНЕНИЮ. Если предупреждение относится к определенной части ручного мультиметра, маркировку следует наносить на эту часть или рядом с ней.

Предупреждающие маркировки должны иметь следующие размеры:

а) высота символов должна быть не менее 2,75 мм. Текст должен быть высотой не менее 1,5 мм и контрастировать по цвету с фоном;

б) символы или текст, формуемые, штампуемые или гравированные на материале, должны быть высотой не менее 2,0 мм. Они должны иметь глубину или приподнятую высоту не менее чем на 0,5 мм от поверхности, если они не контрастируют по цвету с фоном.

Если для сохранения защиты, обеспечиваемой ручным мультиметром, ОТВЕТСТВЕННОМУ ОРГАНИЗУ или ОПЕРАТОРУ необходимо ознакомиться с инструкцией по эксплуатации, на ручной мультиметр следует наносить маркировку, содержащую символ 14 из таблицы 1. Маркировка символом 14 не требует совместного использования с символами, которые приведены в инструкции по эксплуатации.

Если в инструкции по эксплуатации указано, что ОПЕРАТОРУ разрешен доступ с использованием ИНСТРУМЕНТА к части, которая при НОРМАЛЬНОМ ПРИМЕНЕНИИ может находиться под ОПАСНЫМ НАПРЯЖЕНИЕМ, то необходимо наносить предупреждающую маркировку, в которой указано, что перед доступом ручной мультиметр должен быть изолирован или отсоединен от ОПАСНОГО НАПРЯЖЕНИЯ.

Примечание — Национальные законодательства могут устанавливать требования к нанесению маркировки безопасности на принятом национальном языке.

Соответствие проверяют внешним осмотром.

5.4.1 Общие положения

Заменить первый абзац следующим:

К ручному мультиметру, по требованию ОПЕРАТОРА или ОТВЕТСТВЕННОГО ОРГАНА, прилагается следующая документация, которая необходима для обеспечения безопасности, на общепринятом языке страны, в которой изделие предназначено для размещения на рынке. Документация по безопасности для обслуживающего персонала, уполномоченного изготовителем, должна быть доступна для этого персонала на языке, выбранном изготовителем.

Дополнить перечисление следующими позициями:

аа) в документации необходимо указывать, что сборки щупов, используемые для измерений в СЕТИ, должны быть РАССЧИТАНЫ на КАТЕГОРИИ ИЗМЕРЕНИЙ III или IV в соответствии с IEC 61010-031 и должны иметь НОМИНАЛЬНОЕ напряжение, по крайней мере, равное напряжению измеряемой цепи;

bb) информацию о каждой соответствующей КАТЕГОРИИ ИЗМЕРЕНИЙ (см. 5.1.5.101). Если ручной мультиметр имеет несколько КАТЕГОРИЙ ИЗМЕРЕНИЙ для одной и той же измерительной цепи, то в документации следует четко указывать КАТЕГОРИИ ИЗМЕРЕНИЙ, для которых ручной мультиметр может быть использован, и где его не следует применять.

6 Защита от поражения электрическим током

Применяют соответствующий раздел IEC 61010-1, за исключением следующего:

6.5.1 Общие положения

Заменить текст заявления о соответствии и рисунок 4 на следующий текст заявления о соответствии и рисунок 4:

Должны быть приняты меры для того, чтобы ДОСТУПНЫЕ части не стали ОПАСНЫМИ частями, находящимися под НАПРЯЖЕНИЕМ при условии ЕДИНИЧНОЙ НЕИСПРАВНОСТИ. Основное средство защиты (см. 6.4) должно быть дополнено одним из указанных в а) или б). В качестве альтернативы должно быть использовано одно из единичных средств защиты, указанных в с) или d) (см. рисунок 4 и приложение DD).

а) ДОПОЛНИТЕЛЬНАЯ ИЗОЛЯЦИЯ (см. 6.5.3);

б) устройства ограничения тока или напряжения (см. 6.5.6);

с) УСИЛЕННАЯ ИЗОЛЯЦИЯ (см. 6.5.3);

д) ЗАЩИТНЫЙ ИМПЕДАНС (см. 6.5.4).

Соответствие проверяют внешним осмотром и согласно 6.5.3, 6.5.4 или 6.5.6 в зависимости от применяемости.

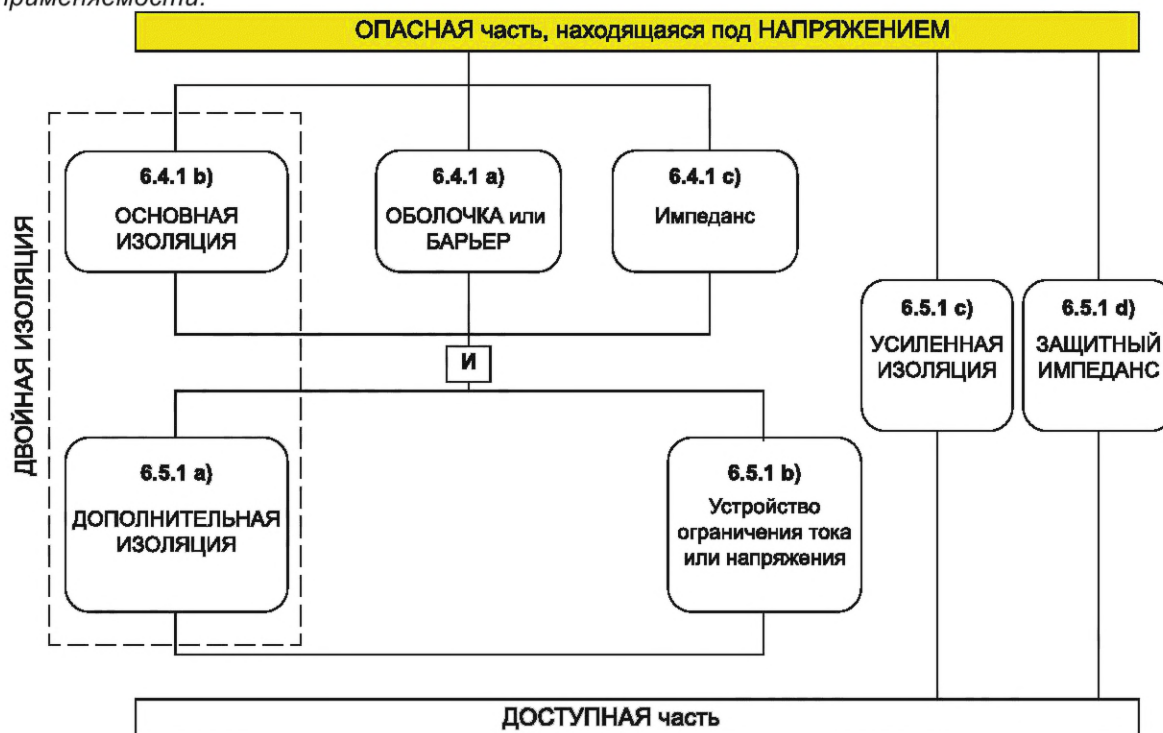


Рисунок 4 — Возможное размещение средств защиты от поражения электрическим током

6.5.2 ЗАЩИТНОЕ СОЕДИНЕНИЕ

Заменить существующее наименование 6.5.2 следующим и исключить текст:

6.5.2 Не применяется

6.5.5 Автоматическое отключение от сети электропитания

Заменить существующее наименование 6.5.5 следующим и исключить текст:

6.5.5 Не применяется

6.6 Подключение к внешним цепям

Дополнить двумя следующими подпунктами:

6.6.101 ВЫВОДЫ измерительных цепей

Токопроводящие части каждого несопряженного ВЫВОДА измерительной цепи, которые в случае приложения максимального НОМИНАЛЬНОГО напряжения к другому ВЫВОДУ измерительной цепи ручного мультиметра могут стать ОПАСНОЙ частью, находящейся под НАПРЯЖЕНИЕМ, должны быть отделены, по крайней мере:

а) для ВЫВОДОВ с НОМИНАЛЬНЫМ напряжением до 1000 В переменного тока или 1500 В постоянного тока, применимыми ЗАЗОРАМИ и ПУТЯМИ УТЕЧКИ, указанными в таблице 101, от точки максимально возможного приближения испытательного пальца к внешним частям ВЫВОДА в наименее благоприятном положении (см. рисунок 1);

б) для ВЫВОДОВ с НОМИНАЛЬНЫМ напряжением переменного тока более 1000 В или 1500 В постоянного тока ЗАЗОР и ПУТЬ УТЕЧКИ должен быть равен 2,8 мм от самой близкой точки касания испытательным пальцем внешней части ВЫВОДА в наименее благоприятном положении.

Указанные ВЫВОДЫ должны выдерживать испытание напряжением согласно 6.8 при испытательном напряжении, равном значению НОМИНАЛЬНОГО напряжения ВЫВОДА, умноженному на 1,25, приложенному между точкой максимально возможного приближения испытательного пальца к внешним частям ВЫВОДА в наименее благоприятном положении и ВЫВОДОМ другой измерительной цепи.

Пример — Для значения НОМИНАЛЬНОГО напряжения 4000 В действующего переменного тока значение испытательного напряжения составляет 5000 В действующего переменного тока (7070 В_{peak}). Расчетный ЗАЗОР составляет 13,1 мм в соответствии с D2 таблицы K.15. Для однород-

ных полей посредством испытаний может быть получено меньшее значение ЗАЗОРА (дополнительную информацию об однородных полях см. в IEC 60664-1).

Т а б л и ц а 101 — ЗАЗОРЫ и ПУТИ УТЕЧКИ для ВЫВОДОВ измерительных цепей с ОПАСНЫМИ частями, находящимися под НАПРЯЖЕНИЕМ действующего переменного тока до 1000 В или до 1500 В постоянного тока

Напряжение действующего переменного тока $U_{a.c.r.m.s}$ или постоянного тока $U_{d.c.}$ на проводящих частях ВЫВОДА, В	ЗАЗОРЫ и ПУТИ УТЕЧКИ, мм
$\geq 30 \leq 300$	0,8
$> 300 \leq 600$	1,0
$> 600 \leq 1000$	2,6
$> 1000 \leq 1500$ ^{a)}	2,8
a) Только для напряжения постоянного тока.	

Приложение СС содержит информацию о рекомендуемых размерах четырехмиллиметровых ВЫВОДОВ типа «банан».

Соответствие проверяют внешним осмотром, определением ДОСТУПНЫХ частей и измерением применимых ЗАЗОРОВ и ПУТЕЙ УТЕЧКИ и, при необходимости, испытанием напряжением согласно 6.8.

6.6.102 Специализированные ВЫВОДЫ измерительных цепей

Компоненты, датчики и устройства, предназначенные для подключения к специализированным ВЫВОДАМ измерительных цепей, не должны быть одновременно ДОСТУПНЫМИ и ОПАСНЫМИ, находящимися под НАПРЯЖЕНИЕМ в НОРМАЛЬНЫХ УСЛОВИЯХ или в УСЛОВИЯХ ЕДИНИЧНОЙ НЕИСПРАВНОСТИ, даже в случае приложения максимального НОМИНАЛЬНОГО напряжения к любому другому ВЫВОДУ измерительной цепи.

Примечание — Такие специализированные ВЫВОДЫ могут включать ВЫВОДЫ для измерения функций полупроводников, измерения емкости, гнезда для подключения термодпары и т. п.

Соответствие проверяют внешним осмотром и измерением. Подключают компоненты, датчики и устройства, предназначенные для подключения к специализированным ВЫВОДАМ измерительных цепей. Проводят измерения согласно 6.3 для определения отсутствия превышения значений, установленных в 6.3.1 и 6.3.2, при приложении каждого из следующих напряжений к каждому ВЫВОДУ измерительной цепи, в зависимости от применяемости:

- a) максимального НОМИНАЛЬНОГО напряжения переменного тока при любой НОМИНАЛЬНОЙ частоте СЕТИ;
- b) максимального НОМИНАЛЬНОГО напряжения постоянного тока;
- c) максимального НОМИНАЛЬНОГО напряжения переменного тока при соответствующей максимальной НОМИНАЛЬНОЙ частоте измерений.

6.7.1.3 ПУТИ УТЕЧКИ

Добавить после третьего абзаца два абзаца:

Для ручных мультиметров, не получающих питания от СЕТИ или измерительной цепи, допускается использовать значения ПУТЕЙ УТЕЧКИ, установленные для других материалов группы материалов I.

Для ВЫВОДОВ ручных мультиметров, предназначенных для подключения только к набору РУЧНЫХ щупов (пробников), соответствующих IEC 61010-031, для изоляционного материала ВЫВОДОВ допускается использовать значения ПУТЕЙ УТЕЧКИ, установленные для группы материалов I.

6.7.1.5 Требования к изоляции в соответствии с типами цепей

Заменить текст на следующий:

Требования к изоляции в конкретных типах цепей указывают согласно:

- a) 6.7.2 для СЕТЕВЫХ ЦЕПЕЙ КАТЕГОРИИ ПЕРЕНАПРЯЖЕНИЯ II с номинальным напряжением питания до 300 В.

Примечание 1 — Номинальные напряжения СЕТЕВЫХ источников питания приведены в приложении I;

b) 6.7.3 для вторичных цепей, отделенных от цепей, указанных в а), только посредством трансформатора;

с) К.1 (приложение К) для СЕТЕВЫХ ЦЕПЕЙ КАТЕГОРИЙ ПЕРЕНАПРЯЖЕНИЯ III или IV, или для КАТЕГОРИИ ПЕРЕНАПРЯЖЕНИЯ II с номинальным напряжением питания более 300 В;

d) К.2 (приложение К) для вторичных цепей, отделенных от цепей, указанных в с) только посредством трансформатора;

е) К.3 (приложение К) для цепей, которые имеют одну или несколько из следующих характеристик:

1) максимально возможное ПЕРЕХОДНОЕ ПЕРЕНАПРЯЖЕНИЕ выше уровня, установленного для СЕТЕВОЙ ЦЕПИ;

2) РАБОЧЕЕ НАПРЯЖЕНИЕ представляет собой сумму напряжений от более чем одной цепи или представляет собой смешанное напряжение;

3) РАБОЧЕЕ НАПРЯЖЕНИЕ включает повторяющееся пиковое напряжение, которое может включать периодическую несинусоидальную форму волны или непериодическую форму волны, которая возникает с некоторой регулярностью;

4) РАБОЧЕЕ НАПРЯЖЕНИЕ имеет частоту выше 30 кГц;

5) цепь представляет собой измерительную цепь, к которой КАТЕГОРИИ ИЗМЕРЕНИЙ не применяют;

f) К.101 (приложение К) для измерительных цепей, РАССЧИТАННЫХ на КАТЕГОРИИ ИЗМЕРЕНИЙ III и IV.

Примечание 2 — Настоящее требование показано на структурной схеме, приведенной на рисунке DD.1 в приложении DD.

Уровень ПЕРЕХОДНОГО ПЕРЕНАПРЯЖЕНИЯ в СЕТИ соответствует значению «требуемое НОМИНАЛЬНОЕ импульсное напряжение оборудования», указанному в IEC 60364-4-44:2007/AMD1:2015 (таблица 443.2).

6.8.3.1 Испытание напряжением переменного тока

Заменить первое предложение следующим:

Устройство для измерения напряжения должно быть способно поддерживать испытательное напряжение на протяжении всего испытания в пределах $\pm 5\%$ от заданного значения.

6.9 Конструктивные требования к защите от поражения электрическим током

Дополнить следующим пунктом:

6.9.101 Номинальные характеристики ручного мультиметра

ВЫВОДЫ измерительных цепей, предназначенные для измерений напряжения СЕТИ, должны быть РАССЧИТАНЫ на минимальное напряжение действующего переменного тока 300 В относительно земли и минимально на КАТЕГОРИЮ ИЗМЕРЕНИЯ III.

НОМИНАЛЬНОЕ напряжение ВЫВОДОВ измерительных цепей, предназначенных для измерения напряжения СЕТИ, должно быть равно или выше, чем их НОМИНАЛЬНОЕ напряжение относительно земли.

Примечание — ВЫВОДЫ могут иметь другие НОМИНАЛЬНЫЕ ХАРАКТЕРИСТИКИ для выполнения других функций.

Соответствие проверяют внешним осмотром.

7 Защита от механических ОПАСНОСТЕЙ

Применяют соответствующий раздел IEC 61010-1.

8 Устойчивость к механическим воздействиям

Применяют соответствующий раздел IEC 61010-1.

9 Защита от распространения огня

Применяют соответствующий раздел IEC 61010-1.

10 Ограничения температуры оборудования и теплостойкость

Применяют соответствующий раздел IEC 61010-1.

11 Защита от ОПАСНОСТЕЙ, связанных с жидкостями и твердыми посторонними предметами

Применяют соответствующий раздел IEC 61010-1.

12 Защита от излучения, в том числе от лазерных источников, а также от звукового и ультразвукового давления

Применяют соответствующий раздел IEC 61010-1.

13 Защита от выделяющихся газов и веществ, взрыва и разрушения

Применяют соответствующий раздел IEC 61010-1.

14 Компоненты и сборочные единицы

Применяют соответствующий раздел IEC 61010-1, за исключением следующего:

14.8 Схемы, используемые для ограничения ПЕРЕХОДНЫХ ПЕРЕНАПРЯЖЕНИЙ

Заменить существующий заголовок 14.8 следующим и исключить текст:

14.8 Не применяется

Дополнить следующим новым подразделом:

14.101 Наборы щупов и аксессуары

Наборы щупов и принадлежности, которые входят в область применения IEC 61010-031, а также датчики тока, входящие в область применения IEC 61010-2-032, должны соответствовать требованиям указанных стандартов.

Минимально один комплект измерительных проводов, поставляемых с ручным мультиметром, должен иметь **НОМИНАЛЬНЫЕ ХАРАКТЕРИСТИКИ**, соответствующие IEC 61010-031, по крайней мере, относящиеся к максимальным напряжениям и **КАТЕГОРИЯМ ИЗМЕРЕНИЙ** ручного мультиметра.

Соответствие проверяют внешним осмотром.

15 Защита посредством блокировок

Применяют соответствующий раздел IEC 61010-1.

16 ОПАСНОСТИ, возникающие при эксплуатации

Применяют соответствующий раздел IEC 61010-1.

17 Оценка РИСКА

Применяют соответствующий раздел IEC 61010-1.

Дополнить следующими двумя новыми разделами:

101 Измерительные цепи

101.1 Общие положения

Ручной мультиметр должен обеспечивать защиту от ОПАСНОСТЕЙ, возникающих при НОРМАЛЬНОМ ПРИМЕНЕНИИ и ОБОСНОВАННО ПРОГНОЗИРУЕМОМ НЕПРАВИЛЬНОМ ПРИМЕНЕНИИ измерительных цепей, как указано ниже:

а) для исключения ОПАСНОСТИ токовые измерительные цепи не должны прерывать измеряемую цепь в процессе переключения диапазона или при использовании трансформаторов тока без внутренней защиты (см. 101.2);

б) значения электрических характеристик любого ВЫВОДА, которые соответствуют установленным требованиям, не должны представлять ОПАСНОСТИ при их применении на этом ВЫВОДЕ или любым другим совместимым с ним ВЫВОДЕ и установке диапазонов и функциональных настроек любым возможным способом (см. 101.3);

с) любые соединения между ручным мультиметром и другими устройствами или принадлежностями, предназначенными для использования с ручным мультиметром, не должны создавать ОПАСНОСТИ, даже если в документации или на маркировке указано, что такое соединение запрещено при использовании ручного мультиметра для целей измерения (см. 6.6);

д) Другие ОПАСНОСТИ, которые могут возникнуть в результате ОБОСНОВАННО ПРОГНОЗИРУЕМОГО НЕПРАВИЛЬНОГО ПРИМЕНЕНИЯ, следует устранять путем оценки РИСКА (см. разделы 16 и 17);

е) КРАТКОВРЕМЕННОЕ ПЕРЕНАПРЯЖЕНИЕ или ПЕРЕХОДНОЕ ПЕРЕНАПРЯЖЕНИЕ, приложенное к ВЫВОДАМ измерительной цепи при измерении напряжения, не должны создавать ОПАСНОСТИ (см. 101.4).

Соответствие проверяют согласно 6.6, 16, 17, 101.2—101.4, в зависимости от применяемости.

101.2 Измерительные цепи для измерения тока

Цепи для измерения тока следует конструировать так, чтобы при переключении диапазонов измерений не возникало никаких прерываний, которые могут вызвать ОПАСНОСТЬ.

Соответствие проверяют осмотром и, в случае сомнений, проведением испытания путем переключения устройства в режим максимального НОМИНАЛЬНОГО тока в количестве 6000 раз.

Цепи для измерения тока, предназначенные для подключения к трансформаторам тока без внутренней защиты, необходимо обеспечить соответствующей защитой для предотвращения ОПАСНОСТИ, возникающей в результате прерывания (разрыва) этих цепей во время эксплуатации.

Соответствие проверяют испытанием на перегрузку при воздействии тока значением 10-кратного максимального НОМИНАЛЬНОГО тока в течение 1 с и, если применимо, путем переключения ручного мультиметра в количестве 6000 раз в режим максимального НОМИНАЛЬНОГО тока. Во время испытаний не должно происходить никаких прерываний, которые могут привести к возникновению ОПАСНОСТИ.

101.3 Защита от несоответствий входных сигналов и диапазонов

101.3.1 Общие требования

При НОРМАЛЬНОМ ПРИМЕНЕНИИ и в случае ОБОСНОВАННО ПРОГНОЗИРУЕМОГО НЕПРАВИЛЬНОГО ПРИМЕНЕНИЯ недопустимо возникновение какой-либо ОПАСНОСТИ при подаче максимального НОМИНАЛЬНОГО напряжения или тока измерительной цепи на ВЫВОД или любой другой совместимый с ним ВЫВОД при любых комбинациях установок функций и диапазонов измерений.

Примечание — Несоответствие входных сигналов и диапазонов является примером ОБОСНОВАННО ПРОГНОЗИРУЕМОГО НЕПРАВИЛЬНОГО ПРИМЕНЕНИЯ, даже если документация и маркировка содержат указания о запрещении таких установок. Типичным примером является непреднамеренное подключение высокого напряжения к измерительному входу, предназначенному для измерения тока или сопротивления. Возможные ОПАСНОСТИ включают поражение электрическим током, ожоги, возгорание, образование дуги и взрыв.

ВЫВОДЫ, которые имеют четкое отличие от ВЫВОДОВ измерительных цепей и которые не предназначены для подключения щупов или принадлежностей, не нуждаются в проверке, а ВЫВОДЫ, доступ к которым возможен только с помощью ИНСТРУМЕНТА, не обязательно должны соответствовать требованиям 101.3.1.

Ручной мультиметр должен обеспечивать защиту от вышеуказанных ОПАСНОСТЕЙ. Для обеспечения защиты следует использовать один из следующих методов:

а) использование сертифицированного устройства защиты от перегрузки по току для прерывания тока короткого замыкания до того, как возникнет ОПАСНОСТЬ. В этом случае применяют требования и методы испытаний согласно 101.3.2;

б) использование несертифицированного устройства ограничения тока, импеданса или комбинации обоих для предотвращения возникновения ОПАСНОСТИ. В этом случае применяют требования и методы испытаний согласно 101.3.3.

Соответствие проверяют осмотром, оценкой конструкции ручного мультиметра и проведением испытаний в соответствии с 101.3.2 и 101.3.3, в зависимости от применяемости.

101.3.2 Защита при помощи сертифицированного устройства защиты от перегрузки по току

Устройство защиты от перегрузки по току считается подходящим, если оно сертифицировано независимой лабораторией и отвечает всем следующим требованиям:

а) НОМИНАЛЬНОЕ напряжение переменного и постоянного тока устройства защиты от перегрузки по току должно быть, как минимум, таким же высоким, как максимальные НОМИНАЛЬНЫЕ напряжения переменного и постоянного тока на любом ВЫВОДЕ измерительной цепи ручного мультиметра;

б) НОМИНАЛЬНАЯ токовременная характеристика (скорость) устройства защиты от перегрузки по току должна быть такой, чтобы любая возможная комбинация НОМИНАЛЬНЫХ входных напряжений, ВЫВОДОВ и выбора диапазона не создавала ОПАСНОСТИ.

Примечание — Практически расположенные ниже по цепи элементы, такие как компоненты и дорожки печатных плат, выбирают таким образом, чтобы они могли выдержать энергию, которую пропускает устройство защиты от перегрузки по току;

с) номинальная отключающая способность устройства защиты от перегрузки по переменному и постоянному току должна превышать, соответственно, возможные токи короткого замыкания переменного и постоянного тока.

Возможные токи короткого замыкания переменного и постоянного тока рассчитывают как максимальное НОМИНАЛЬНОЕ напряжение для любого ВЫВОДА, деленное на импеданс (полное сопротивление) измерительной цепи с защитой от перегрузки по току, с учетом импеданса измерительных проводов, указанных в 101.3.4.

Возможный ток короткого замыкания переменного тока не должен превышать применимых значений, указанных в таблице АА.1.

Кроме того, расстояния вокруг устройства защиты от перегрузки по току в ручном мультиметре и после устройства защиты в измерительной цепи должны быть достаточно большими, чтобы предотвратить образование дуги после размыкания устройства защиты.

Соответствие проверяют оценкой НОМИНАЛЬНЫХ ХАРАКТЕРИСТИК устройства защиты от перегрузки по току и следующим испытанием.

Если защитным устройством является плавкий предохранитель, его заменяют на предохранитель с разомкнутой цепью. Если защитным устройством является автоматический выключатель, он устанавливается в разомкнутое положение. На ВЫВОДЫ измерительной цепи с защитой от перегрузки по току в течение 1 мин подают напряжение, превышающее в два раза максимальное НОМИНАЛЬНОЕ напряжение для любого ВЫВОДА. Не допускается повреждение ручного мультиметра при проведении и после окончания испытаний.

101.3.3 Защита с помощью несертифицированных устройств ограничения тока или импеданса

Необходимо, чтобы устройства, используемые для ограничения тока, были способны безопасно выдерживать, рассеивать или прерывать энергию, которая возникает в результате приложения максимального НОМИНАЛЬНОГО напряжения любого совместимого ВЫВОДА при НОРМАЛЬНОМ ПРИМЕНЕНИИ и в случае ОБОСНОВАННО ПРОГНОЗИРУЕМОГО НЕПРАВИЛЬНОГО ПРИМЕНЕНИЯ.

Импеданс, используемый для ограничения тока, должен соответствовать одному или нескольким из следующих:

а) соответствующий одиночный компонент, который сконструирован, выбран и проверен таким образом, чтобы обеспечить безопасность и надежность для защиты от соответствующих ОПАСНОСТЕЙ. В частности, компонент должен:

- 1) быть РАССЧИТАН на максимальное напряжение, которое может присутствовать при НОРМАЛЬНОМ ПРИМЕНЕНИИ и в случае ОБОСНОВАННО ПРОГНОЗИРУЕМОГО НЕПРАВИЛЬНОГО ПРИМЕНЕНИЯ;
 - 2) если компонентом является резистор, быть РАССЧИТАН на удвоенную мощность или рассеивание энергии, которые могут возникнуть при НОРМАЛЬНОМ ПРИМЕНЕНИИ и в случае ОБОСНОВАННО ПРОГНОЗИРУЕМОГО НЕПРАВИЛЬНОГО ПРИМЕНЕНИЯ;
 - 3) соответствовать применимым требованиям к ЗАЗОРАМ и ПУТЯМ УТЕЧКИ между его концами, указанным в приложении К для ОСНОВНОЙ ИЗОЛЯЦИИ;
- б) комбинация компонентов, которая должна:
- 1) выдерживать максимальное напряжение, которое может присутствовать при НОРМАЛЬНОМ ПРИМЕНЕНИИ и в случае ОБОСНОВАННО ПРОГНОЗИРУЕМОГО НЕПРАВИЛЬНОГО ПРИМЕНЕНИЯ;
 - 2) быть способна рассеивать мощность или энергию, которая может возникнуть в НОРМАЛЬНОМ ПРИМЕНЕНИИ и в случае ОБОСНОВАННО ПРОГНОЗИРУЕМОГО НЕПРАВИЛЬНОГО ПРИМЕНЕНИЯ;
 - 3) соответствовать применимым требованиям к ЗАЗОРАМ и ПУТЯМ УТЕЧКИ между выводами комбинации компонентов, указанным в приложении К для ОСНОВНОЙ ИЗОЛЯЦИИ.

Примечание 1 — ЗАЗОРЫ и ПУТИ УТЕЧКИ учитывают РАБОЧИЕ НАПРЯЖЕНИЯ на каждой изоляции.

Соответствие проверяют осмотром и последующим испытанием, выполняемым трижды на одном и том же образце ручного мультиметра. Если в результате испытания какой-либо компонент нагревается, ручной мультиметр должен остыть перед повторением испытания. Если устройство, используемое для ограничения тока, повреждено, его заменяют перед повторением испытания.

Возможные токи короткого замыкания переменного и постоянного тока рассчитывают как максимальное НОМИНАЛЬНОЕ напряжение для любого ВЫВОДА, деленное на импеданс (полное сопротивление) измерительной цепи с устройством защиты от перегрузки по току, с учетом импеданса измерительных проводов, указанных в 101.3.4. Возможный ток короткого замыкания переменного тока не должен превышать значений, указанных в таблице АА.1.

Напряжение, равное максимальному НОМИНАЛЬНОМУ напряжению для любого ВЫВОДА, подают между ВЫВОДАМИ измерительной цепи в течение 1 мин. Источник испытательного напряжения должен обеспечивать ток, по меньшей мере, равный возможному току короткого замыкания переменного или постоянного тока, в зависимости от применяемости. Если устройства управления функций или диапазона оказывают какое-либо влияние на электрические характеристики входной цепи, испытание повторяют с устройствами управления функций или диапазона в каждой комбинации положений, в том числе во время изменения (переключения) функции или диапазона. Во время испытания измеряют выходное напряжение источника. Если напряжение источника уменьшается в течение более 10 мс более чем на 20 %, испытание считается безрезультатным и его повторяют с источником с более низким импедансом.

При проведении испытаний и после их окончания недопустимо возникновение какой-либо ОПАСНОСТИ, а также не должно быть никаких признаков возгорания, образования дуги, взрыва или повреждения устройств ограничения, импедансов или любого компонента, предназначенного для обеспечения защиты от поражения электрическим током, перегрева, возникновения дуги или возгорания, включая ОБОЛОЧКУ и дорожки печатных плат.

Примечание 2 — Настоящее испытание может быть чрезвычайно опасным. Для защиты персонала, проводящего испытание, могут использоваться взрывозащищенные экраны и другие приспособления.

101.3.4 Испытательные провода для испытаний по 101.3.2 и 101.3.3

Испытания 101.3.2 и 101.3.3 следует проводить со всеми испытательными проводами, которые указаны или поставляются изготовителем для использования с ручным мультиметром, и если изготовитель не указал испытательные провода, испытания проводят с испытательными проводами, которые соответствуют следующим требованиям:

- а) длина равна 1,0 м;
- б) поперечное сечение проводника равно 1,5 мм², многожильный медный провод.

Примечание — Допустим проводник с поперечным сечением 16 AWG (американский калибр провода);

- с) соединитель, совместимый с ВЫВОДОМ измерительной цепи;
- d) подключение к источнику испытательного напряжения через оголенный провод к подходящим винтовым ВЫВОДАМ, или соединителям типа «наперсток» (соединители с закручивающимися проводами), или эквивалентным средствам обеспечения низкоомного соединения;
- e) испытательные провода расположены как можно более прямолинейно.

Испытательные провода, соответствующие этим требованиям, будут иметь сопротивление постоянному току около 15 мОм каждый или 30 мОм на пару. Для целей расчета возможного тока повреждения в 101.3.2 и 101.3.3 для этих испытательных проводов можно использовать значение 30 мОм.

Если поставляемые изготовителем измерительные провода постоянно подключены к ручному мультиметру, то прилагаемые измерительные провода, поставляемые изготовителем, следует использовать без их модификаций.

101.4 Защита от СЕТЕВЫХ перенапряжений

Для обеспечения защиты от вспышки дуги или возгорания измерительные цепи, РАССЧИТАННЫЕ на измерение напряжения СЕТИ, должны иметь ЗАЗОРЫ и ПУТИ УТЕЧКИ между подключенными к СЕТИ проводящими частями противоположной полярности, как минимум, эквивалентные ОСНОВНОЙ ИЗОЛЯЦИИ.

Соответствие проверяют осмотром и измерением.

Кроме того, ВЫВОДЫ измерительной цепи, предназначенные для измерений напряжения, должны выдерживать применимое ПЕРЕХОДНОЕ ПЕРЕНАПРЯЖЕНИЕ с переключателями выбора функций измерения напряжения, установленными в положение надлежащей функции и диапазона, без повреждений, которые могли бы вызвать ОПАСНОСТЬ.

Соответствие проверяют следующим испытанием на воздействие импульсного напряжения с использованием соответствующего импульсного напряжения, приведенного в таблице 102.

Импульсное напряжение подается между каждой парой ВЫВОДОВ. Испытание импульсным напряжением следует проводить воздействием пяти импульсов каждой полярности с интервалом до 1 мин, подаваемых от гибридного генератора импульсов (см. IEC 61180). Генератор выдает сигнал напряжения разомкнутой цепи продолжительностью 1,2/50 мс, сигнал тока короткого замыкания продолжительностью 8/20 мс с выходным импедансом (пиковое напряжение разомкнутой цепи, деленное на пиковый ток короткого замыкания) 2 Ом. Резистор может быть добавлен последовательно, если это требуется для повышения импеданса.

Импульсное напряжение подают во время работы цепи в условиях НОРМАЛЬНОГО ПРИМЕНЕНИЯ в комбинации с подаваемым напряжением СЕТИ.

Напряжение СЕТИ, используемое для испытаний, является максимальным НОМИНАЛЬНЫМ фазным напряжением измеряемой СЕТИ. Для измерительных цепей, рассчитанных на фазное напряжение выше 400 В действующего переменного или постоянного тока, испытание может проводиться с помощью доступного источника сетевого напряжения, который обеспечивает фазное напряжение не менее 400 В действующего переменного или постоянного тока. Источник сетевого напряжения в этом случае не обязательно должен соответствовать номинальной мощности измерительной цепи, но цепи, рассчитанные на переменный или смешанный переменный и постоянный ток, должны быть проверены с помощью источника переменного тока, а цепи, рассчитанные только на постоянный ток, должны быть испытаны с помощью источника постоянного тока.

Примечание 1 — Импульсы синхронизированы с фазой сетевого напряжения, рассчитаны так, чтобы они приходились по времени на пик СЕТЕВОГО напряжения, и имеют одинаковую полярность с допуском по фазе $\pm 10^\circ$ (см. IEC 61180).

Примечание 2 — Настоящее испытание может быть чрезвычайно опасным. Для защиты персонала, проводящего испытание, могут использоваться взрывозащищенные экраны и другие приспособления.

При проверке ЗАЗОРОВ внутри ручного мультиметра с помощью испытания импульсным напряжением необходимо убедиться, что указанное импульсное напряжение появляется в ЗАЗОРЕ.

Должна наблюдаться форма волны каждого импульса (см. примечание 3). Искажения импульсного напряжения, которые не изменяются от импульса к импульсу, могут быть вызваны срабатыванием устройства ограничения перенапряжения и не указывают на (частичный) пробой твердой изоляции.

Никакой ОПАСНОСТИ возникнуть не должно. Во время испытания не допускаются пробои ЗАЗОРОВ или разрушения твердой изоляции, но допускаются частичные разряды. Частичный разряд

будет обозначен шагом в результирующей форме волны, который будет происходить в ранней последовательности импульсов. Пробой при первом импульсе может указывать либо на полный отказ системы изоляции, либо на срабатывание устройств ограничения перенапряжения в ручном мультиметре. При наличии устройств ограничения перенапряжения они не должны разрываться или перегреваться во время испытания. Отключение автоматического выключателя сетевой установки является признаком неисправности. Если результаты испытаний сомнительны или неубедительны, испытание следует повторить еще два раза.

Примечание 3 — Частичные разряды в пустотах могут привести к частичным вырезам чрезвычайно короткой длительности в форме волны, которые могут повторяться в ходе импульса.

Таблица 102 — Импульсные напряжения

Номинальное фазное напряжение действующего переменного тока или напряжение постоянного тока измеряемой СЕТИ, В	Импульсное напряжение U_{peak} , В	
	КАТЕГОРИЯ ИЗМЕРЕНИЙ III	КАТЕГОРИЯ ИЗМЕРЕНИЙ IV
≤ 300	4000	6000
> 300 ≤ 600	6000	8000
> 600 ≤ 1000	8000	12000
> 1000 ≤ 1500	10000	15000
> 1 500 ≤ 2 000	15000	18000
> 2 000 ≤ 3 000	18000	20000

Значения свыше 1000 В приведены в IEC TS 62993:2017, таблица 1.

102 Устройства индикации

102.1 Общие положения

Считывание значения напряжения не должно представлять опасности при использовании ручного мультиметра для измерения номинальных напряжений и в случае **ОБОСНОВАННО ПРОГНОЗИРУЕМОГО НЕПРАВИЛЬНОГО ПРИМЕНЕНИЯ**.

Отображаемое значение напряжения считается однозначным, если значение погрешности менее 10 % или есть указание на то, что значение находится вне диапазона, в котором оно должно быть, или если есть четкое указание на то, что значение неверно. Отключение дисплея также считается однозначным.

В соответствующих случаях следует провести испытания согласно 102.2 — 102.4.

Напряжение переменного тока, подаваемое на **ВЫВОДЫ** во время испытаний, имеет частоту 50 или 60 Гц. Ручной мультиметр не должен поддерживать нормальную точность при проведении испытаний и по их окончании.

102.2 Уровень заряда батареи

Значение напряжения, отображаемое ручным мультиметром, не должно зависеть от ожидаемого изменения напряжения его батареи.

Соответствие проверяется следующим испытанием:

На каждый ВЫВОД измерительной цепи, РАССЧИТАННЫЙ на измерение напряжения СЕТИ, подают напряжение, указанное ниже:

- 60 В действующего переменного тока подают на измерительные ВЫВОДЫ переменного тока;

- 120 В постоянного тока подают на измерительные ВЫВОДЫ постоянного тока.

Напряжение источника питания постоянного тока, подключенного к соединителям батареи, уменьшается не более чем на 20 мВ/с от максимального значения напряжения батареи до нуля. В качестве источника постоянного тока, используемого для настоящего испытания, следует применять батареи или аналогичный источник, при этом учитывается импеданс батарей и условия отсутствия пульсаций. Испытание завершается при отключении дисплея. Отображаемые значения напряжения во время испытания должны быть однозначными.

Примечание — Значение термина «однозначный» приведено в разделе 102.1.

102.3 Превышение диапазона измерений

Ручной мультиметр должен быть способен однозначно отображать значения напряжения, превышающие диапазон, каждый раз, когда значение превышает максимальное абсолютное значение диапазона, на который настроен ручной мультиметр.

Примечание — Примеры неоднозначных указаний включают следующие случаи, если нет отдельного однозначного указания на значение, превышающее диапазон:

- a) аналоговый ручной мультиметр, который останавливается точно на концах диапазона;
- b) цифровой ручной мультиметр, который показывает низкое значение, когда истинное значение превышает максимальное значение диапазона (например, 1001,5 В отображается как 001,5 В).

Соответствие проверяют следующим испытанием:

На **ВЫВОДЫ** измерительной цепи ручного мультиметра, **РАССЧИТАННЫЕ** на измерения напряжения **СЕТИ**, который настроен на соответствующий диапазон измерений, подают напряжение, превышающее значение допустимого диапазона каждого из установленных диапазонов измерения напряжения.

Значение избыточного напряжения, подаваемого на **ВЫВОДЫ**, равно 110 % от диапазона измерения **НОМИНАЛЬНОГО** напряжения. Для измерения, **РАССЧИТАННОГО** на напряжение постоянного тока, напряжение, превышающее диапазон измерений, подают с положительной и отрицательной полярностями.

Отображаемые значения напряжения во время испытания должны быть однозначными.

102.4 Постоянные перенапряжения

Необходимо, чтобы **РУЧНОЙ** мультиметр выдерживал постоянные перенапряжения и продолжал предоставлять однозначную индикацию любых **ОПАСНЫХ** напряжений цепей, находящихся под напряжением, вплоть до максимального **НОМИНАЛЬНОГО** напряжения.

Примечание 1 — Сведения об обеспечении защиты от **ОПАСНОСТЕЙ**, связанных с **ПЕРЕХОДНЫМИ ПЕРЕНАПРЯЖЕНИЯМИ**, приведены в 101.4.

Соответствие проверяют следующим испытанием:

На **ВЫВОДЫ** измерительной цепи ручного мультиметра, **РАССЧИТАННЫЕ** на измерения напряжения **СЕТИ** и настроенные на соответствующий диапазон измерения напряжения, в течение 5 мин подают перенапряжение, установленное для каждого диапазона измерения напряжения.

Значение перенапряжения, приложенного к **ВЫВОДАМ**, основано на **НОМИНАЛЬНОМ** напряжении **ВЫВОДОВ**:

- a) если **НОМИНАЛЬНОЕ** значение напряжения на **ВЫВОДАХ** составляет до 1000 В переменного тока, значение перенапряжения равно **НОМИНАЛЬНОМУ** значению напряжения на **ВЫВОДАХ**, умноженному на 1,9, но не выше 1100 В переменного тока;
- b) если **НОМИНАЛЬНОЕ** значение напряжения на **ВЫВОДАХ** превышает 1000 В переменного тока, значение перенапряжения равно значению **НОМИНАЛЬНОГО** напряжения, умноженному на 1,1;
- c) если **НОМИНАЛЬНОЕ** напряжение на **ВЫВОДАХ** является напряжением постоянного тока, значение перенапряжения равно значению **НОМИНАЛЬНОГО** напряжения, умноженному на 1,1.

Примечание 2 — Коэффициент умножения 1,9 определяется на основе измерений межфазного напряжения при 10 %-ном перенапряжении.

После каждого приложения перенапряжения на каждом **ВЫВОДЕ** измерительной цепи, **РАССЧИТАННОЙ** на измерения напряжения **СЕТИ**, должно быть последовательно измерено:

- 1) напряжение 60 В действующего переменного тока или 120 В постоянного тока, в зависимости от типа входного сигнала измеряемого **ВЫВОДА**;
- 2) напряжение, равное максимальному **НОМИНАЛЬНОМУ** напряжению для испытываемого измерительного **ВЫВОДА**.

Вышеуказанное испытание может потребоваться повторить при любой комбинации настроек, **ВЫВОДОВ** и **НОМИНАЛЬНОГО** напряжения. Отображаемые значения напряжения должны быть однозначными.

Приложения

Применяют все приложения ИЕС 61010-1, за исключением следующего:

**Приложение К
(обязательное)**

Требования к изоляции, не установленные в 6.7

К.3 Изоляция в цепях, не указанных в 6.7, К.1 или К.2

Заменить существующее наименование следующим:

К.3 Изоляция для цепей, не указанных в 6.7, К.1, К.2 или К.101

К.3.1 Общие положения

Заменить примечание на следующее:

Примечание — Установленные требования показаны на структурной схеме, приведенной на рисунке DD.1 (приложения DD).

Дополнить следующим новым текстом и таблицами:

К.101 Требования к изоляции измерительных цепей, РАССЧИТАННЫХ для КАТЕГОРИЙ ИЗМЕРЕНИЯ III и IV

К.101.1 Общие положения

Измерительные цепи подвергаются воздействию РАБОЧИХ НАПРЯЖЕНИЙ и переходных напряжений от цепи, к которой они подключены во время измерения или испытания. При использовании измерительной цепи для измерения СЕТИ переходные напряжения могут быть оценены по местоположению внутри установки, в которой выполняется измерение. Когда измерительную цепь используют для измерения любого другого электрического сигнала, ОПЕРАТОР должен учесть переходные напряжения, чтобы убедиться, что они не превышают измерительных возможностей ручного мультиметра.

В случае, когда измерительная цепь используется для подключения к СЕТИ, существует РИСК возникновения дугового разряда. Количество доступной энергии, которая может привести к возникновению вспышки дуги, определяется КАТЕГОРИЕЙ ИЗМЕРЕНИЙ. В случае, когда может возникнуть вспышка дуги, изготовитель оборудования должен принять дополнительные меры предосторожности для снижения ОПАСНОСТИ, связанной с поражением электрическим током и ожогом от вспышки дуги, которые должны быть указаны в эксплуатационной документации (см. приложения AA и BB).

К.101.2 ЗАЗОРЫ

Для ручного мультиметра, обеспечиваемого питанием от измеряемой цепи, ЗАЗОРЫ для СЕТЕВОЙ ЦЕПИ следует рассчитывать в соответствии с требованиями НОМИНАЛЬНОЙ КАТЕГОРИИ ИЗМЕРЕНИЙ. Дополнительные требования к маркировке приведены в 5.1.5.2 и 5.1.5.101.

ЗАЗОРЫ измерительных цепей, РАССЧИТАННЫЕ на КАТЕГОРИИ ИЗМЕРЕНИЙ III и IV, указаны в таблице К.101.

Примечание — Номинальные напряжения СЕТЕВЫХ источников питания приведены в приложении I.

Для ручных мультиметров, РАССЧИТАННЫХ на работу на высоте более 2000 м, значения ЗАЗОРОВ необходимо пересчитывать путем умножения на соответствующий коэффициент, указанный в таблице К.1.

Минимальный ЗАЗОР для ОСНОВНОЙ, ДОПОЛНИТЕЛЬНОЙ и УСИЛЕННОЙ ИЗОЛЯЦИИ составляет 0,2 мм для СТЕПЕНИ ЗАГРЯЗНЕНИЯ 2 и 0,8 мм — для СТЕПЕНИ ЗАГРЯЗНЕНИЯ 3.

Таблица К.101 — ЗАЗОРЫ измерительных цепей, РАССЧИТАННЫХ для КАТЕГОРИЙ ИЗМЕРЕНИЙ III и IV

Номинальное фазное напряжение действующего переменного тока или номинальное напряжение постоянного тока измеряемой СЕТИ, В	ЗАЗОРЫ, мм			
	ОСНОВНАЯ ИЗОЛЯЦИЯ и ДОПОЛНИТЕЛЬНАЯ ИЗОЛЯЦИЯ		УСИЛЕННАЯ ИЗОЛЯЦИЯ	
	для КАТЕГОРИЙ ИЗМЕРЕНИЙ		для КАТЕГОРИЙ ИЗМЕРЕНИЙ	
	III	IV	III	IV
≤ 300	3,0	5,5	6,0	10,4
> 300 ≤ 600	5,5	8,0	10,4	15,0
> 600 ≤ 1000	8,0	14,0	15,0	23,9
> 1000 ≤ 1500	11,0	18,0	22,0	36,0
> 1500 ≤ 2000	18,0	22,0	36,0	44,0
> 2000 ≤ 3000	22,0	25,0	44,0	50,0

Соответствие проверяют осмотром и измерением или испытанием напряжением переменного тока в соответствии с 6.8.3.1 длительностью не менее 5 с, или испытанием импульсным напряжением в соответствии с 6.8.3.3, или, для измерительных цепей, находящихся только под напряжением постоянного тока согласно 6.8.3.2, продолжительностью воздействия не менее 5 с, используя соответствующие испытательные напряжения, указанные в таблице К.16 для требуемых ЗАЗОРОВ. Значение испытательного напряжения постоянного тока в $\sqrt{2}$ раза превышает значение испытательного напряжения действующего переменного тока.

К.101.3 ПУТИ УТЕЧКИ

Применяют требования, установленные в К.2.3.

Соответствие проверяют согласно К.2.3.

К.101.4 Твердая изоляция

К.101.4.1 Общие положения

Твердая изоляция должна быть устойчива к воздействию электрических и механических нагрузок, которые могут возникнуть при НОРМАЛЬНОМ ПРИМЕНЕНИИ при всех НОМИНАЛЬНЫХ условиях окружающей среды (см.1.4) в продолжение всего установленного срока службы ручного мультиметра.

Изготовителю необходимо учитывать ожидаемый срок службы ручного мультиметра при выборе изоляционных материалов.

Соответствие проверяют путем проведения следующих испытаний:

а) испытание напряжением переменного тока согласно 6.8.3.1 продолжительностью воздействия не менее 5 с, с использованием испытательных напряжений из таблицы К.102 или испытание импульсным напряжением согласно 6.8.3.3, с использованием соответствующих испытательных напряжений из таблицы К.103, в том числе для измерительных цепей, находящихся под напряжением только постоянного тока;

б) испытание напряжением переменного тока согласно 6.8.3.1 продолжительностью воздействия не менее 1 мин или для измерительных цепей, испытываемых только напряжением постоянного тока, испытанием напряжением постоянного тока согласно 6.8.3.2 продолжительностью воздействия не менее 1 мин, используя испытательные напряжения, указанные в К.101.4.1.2.

Примечание — Испытанием а) проверяют влияние ПЕРЕХОДНОГО ПЕРЕНАПРЯЖЕНИЯ, а испытанием б) — влияние на твердую изоляцию длительного воздействия напряжения.

Таблица К.102 — Испытательные напряжения переменного тока для проверки электрической прочности твердой изоляции в измерительных цепях, РАССЧИТАННЫХ для КАТЕГОРИЙ ИЗМЕРЕНИЙ III и IV

Номинальное фазное напряжение действующего переменного тока или номинальное напряжение постоянного тока измеряемой СЕТИ, В	Испытательное напряжение действующего переменного тока $U_{r.m.s.}$, В			
	ОСНОВНАЯ ИЗОЛЯЦИЯ и ДОПОЛНИТЕЛЬНАЯ ИЗОЛЯЦИЯ		УСИЛЕННАЯ ИЗОЛЯЦИЯ	
	для КАТЕГОРИЙ ИЗМЕРЕНИЙ		для КАТЕГОРИЙ ИЗМЕРЕНИЙ	
	III	IV	III	IV
≤ 300	2200	3300	3500	5100
> 300 ≤ 600	3300	4300	5100	7000

Окончание таблицы К.102

Номинальное фазное напряжение действующего переменного тока или номинальное напряжение постоянного тока измеряемой СЕТИ, В	Испытательное напряжение действующего переменного тока $U_{r.m.s.}$, В			
	ОСНОВНАЯ ИЗОЛЯЦИЯ и ДОПОЛНИТЕЛЬНАЯ ИЗОЛЯЦИЯ		УСИЛЕННАЯ ИЗОЛЯЦИЯ	
	для КАТЕГОРИЙ ИЗМЕРЕНИЙ		для КАТЕГОРИЙ ИЗМЕРЕНИЙ	
	III	IV	III	IV
> 600 ≤ 1000	4300	6600	7000	10000
> 1000 ≤ 1500	5400	8200	9700	15000
> 1500 ≤ 2000	8200	9700	15000	18000
> 2000 ≤ 3000	9700	11000	18000	20000

Таблица К.103 — Импульсные испытательные напряжения для проверки электрической прочности твердой изоляции в измерительных цепях, РАССЧИТАННЫХ для КАТЕГОРИЙ ИЗМЕРЕНИЙ III и IV

Номинальное фазное напряжение действующего переменного тока или номинальное напряжение постоянного тока измеряемой СЕТИ, В	Импульсное испытательное напряжение U_{peak} , В			
	ОСНОВНАЯ ИЗОЛЯЦИЯ и ДОПОЛНИТЕЛЬНАЯ ИЗОЛЯЦИЯ		УСИЛЕННАЯ ИЗОЛЯЦИЯ	
	для КАТЕГОРИЙ ИЗМЕРЕНИЙ		для КАТЕГОРИЙ ИЗМЕРЕНИЙ	
	III	IV	III	IV
≤ 300	4000	6000	6400	9600
> 300 ≤ 600	6000	8000	9600	12800
> 600 ≤ 1000	8000	12000	12800	19200
> 1000 ≤ 1500	10000	15000	17900	27100
> 1500 ≤ 2000	15000	18000	27100	32000
> 2000 ≤ 3000	18000	20000	32000	36000

К.101.4.1.2 Значения испытательного напряжения для проверки твердой изоляции долговременным напряжением определяют в соответствии с приведенным ниже.

Испытательное напряжение для ОСНОВНОЙ ИЗОЛЯЦИИ и ДОПОЛНИТЕЛЬНОЙ ИЗОЛЯЦИИ рассчитывают по следующей формуле

$$U_T = A \cdot U_N + B, \quad (1)$$

где U_T — испытательное напряжение, В;

U_N — номинальное фазное напряжение переменного тока или напряжение постоянного тока измеряемой СЕТИ, В;

A и B — параметры, определяемые следующим образом:

при $U_N \leq 1000$ В, $A = 1$ и $B = 1200$ В;

при $U_N > 1000$ В, $A = 1,5$ и $B = 750$ В.

Испытательное напряжение переменного тока равно U_T , а испытательное напряжение постоянного тока равно $1,414 \cdot U_T$.

Для УСИЛЕННОЙ ИЗОЛЯЦИИ значение испытательного напряжения в два раза превышает значение для ОСНОВНОЙ ИЗОЛЯЦИИ. Также могут быть использованы округленные значения, приведенные в таблице К.104.

Таблица К.104 — Испытательные напряжения для проверки долговременным напряжением твердой изоляции в измерительных цепях, РАССЧИТАННЫХ на КАТЕГОРИИ ИЗМЕРЕНИЙ III и IV

Номинальное фазное напряжение действующего переменного тока или номинальное напряжение постоянного тока измеряемой СЕТИ, В	Испытательное напряжение, В			
	Испытание 1-минутным действующим переменным током $U_{r.m.s.}$		Испытание 1-минутным постоянным током $U_{d.c.}$	
	ОСНОВНАЯ И ДОПОЛНИТЕЛЬНАЯ ИЗОЛЯЦИЯ	УСИЛЕННАЯ ИЗОЛЯЦИЯ	ОСНОВНАЯ И ДОПОЛНИТЕЛЬНАЯ ИЗОЛЯЦИЯ	УСИЛЕННАЯ ИЗОЛЯЦИЯ
≤ 300	1500	3000	2100	4200
$> 300 \leq 600$	1800	3600	2550	5100
$> 600 \leq 1000$	2200	4400	3100	6200
$> 1000 \leq 1500$	3000	6000	4250	8500
$> 1500 \leq 2000$	3750	7500	5300	10600
$> 2000 \leq 3000$	5250	10500	7400	14800

К.101.4.1.3 Твердая изоляция должна также соответствовать следующим требованиям в зависимости от применяемости:

- раздела 8, если твердая изоляция используется в качестве ОБОЛОЧКИ или ЗАЩИТНОГО БАРЬЕРА;
- пункта К.101.4.2 для формованных или литых частей;
- пункта К.101.4.3 для изолирующих слоев печатных плат;
- пункта К.101.4.4 для тонкопленочной изоляции.

Соответствие проверяют в зависимости от применения согласно К.101.4.2—К.101.4.4 и раздела 8.

К.101.4.2 Формованные и литые части

Для ОСНОВНОЙ, ДОПОЛНИТЕЛЬНОЙ и УСИЛЕННОЙ ИЗОЛЯЦИИ проводники, расположенные между двумя подобными слоями (см. рисунок К.1, позиция L), сформированными совместно, после завершения формовки должны быть отделены, по крайней мере, применимыми минимальными расстояниями друг от друга в соответствии с таблицей К.105.

Соответствие проверяют осмотром, а также измерением разделительного расстояния или проверкой требований изготовителя.

К.101.4.3 Изолирующие слои печатных плат

Для ОСНОВНОЙ, ДОПОЛНИТЕЛЬНОЙ и УСИЛЕННОЙ ИЗОЛЯЦИИ проводники, расположенные между двумя подобными слоями (см. рисунок К.2, позиция L), должны быть разделены друг от друга, по крайней мере, применимыми минимальными расстояниями в соответствии с таблицей К.105.

Соответствие проверяют осмотром, а также измерением разделительного расстояния или проверкой требований изготовителя.

Таблица К.105 — Минимальные значения расстояния или толщины сплошной изоляции в измерительных цепях, РАССЧИТАННЫХ на КАТЕГОРИИ ИЗМЕРЕНИЙ III и IV

Фазное напряжение действующего переменного или напряжение постоянного тока, В	Минимальная толщина ^{a)} , мм	Минимальное расстояние L , мм (см. рисунок К.2) ^{a), b)}
≤ 300	0,4	0,4
$> 300 \leq 600$	0,6	0,6
> 600	1,0	1,0

^{a)} Значения не зависят от КАТЕГОРИЙ ИЗМЕРЕНИЙ.
^{b)} Значения применяют для ОСНОВНОЙ, ДОПОЛНИТЕЛЬНОЙ и УСИЛЕННОЙ ИЗОЛЯЦИИ внутренних изолирующих слоев печатной монтажной платы.

УСИЛЕННАЯ ИЗОЛЯЦИЯ внутренних изолирующих слоев печатных плат должна иметь соответствующую электрическую прочность между соответствующими слоями. Для обеспечения соответствующей электрической прочности следует использовать один из следующих методов:

а) применяют изоляцию толщиной, равной, как минимум, применимому значению, указанному в таблице К.105.

Соответствие проверяют осмотром, а также измерением разделительного расстояния или проверкой требований изготовителя;

б) применяют изоляцию, которая собрана, по меньшей мере, из двух отдельных слоев материалов печатной платы, каждый из которых РАССЧИТАН изготовителем материала на электрическую прочность, равную, по меньшей мере, значению применимого испытательного напряжения, указанному в таблицах К.102 или К.103 для ОСНОВНОЙ ИЗОЛЯЦИИ.

Соответствие проверяют путем проверки требований изготовителя;

с) применяют изоляцию, которая собрана, по меньшей мере, из двух отдельных слоев материалов печатной платы, и комбинация слоев РАССЧИТАНА изготовителем материала на электрическую прочность, соответствующую, по меньшей мере, значению применимого испытательного напряжения, указанному в таблицах К.102 или К.103 для УСИЛЕННОЙ ИЗОЛЯЦИИ.

Соответствие проверяют путем проверки требований изготовителя.

К.101.4.4 Тонкопленочная изоляция

Для ОСНОВНОЙ, ДОПОЛНИТЕЛЬНОЙ и УСИЛЕННОЙ ИЗОЛЯЦИИ проводники, расположенные между двумя подобными слоями (см. рисунок К.3, позиция L), должны быть разделены, по крайней мере, соответствующим ЗАЗОРОМ и ПУТЕМ УТЕЧКИ согласно К.101.2 и К.101.3.

Соответствие проверяют осмотром, а также измерением разделительного расстояния или проверкой требований изготовителя.

УСИЛЕННАЯ ИЗОЛЯЦИЯ посредством слоев тонкопленочной изоляции должна иметь достаточную электрическую прочность. Для обеспечения соответствующей электрической прочности следует использовать один из следующих методов:

а) применяют изоляцию толщиной, равной, как минимум, применимому значению, указанному в таблице К.105.

Соответствие проверяют осмотром, а также измерением разделительного расстояния или проверкой требований изготовителя;

б) применяют изоляцию, состоящую, по крайней мере, из двух отдельных слоев тонкопленочного материала, каждый из которых РАССЧИТАН изготовителем на электрическую прочность материала, соответствующую, как минимум, значению применимого испытательного напряжения, указанному в таблицах К.102 или К.103 для ОСНОВНОЙ ИЗОЛЯЦИИ.

Соответствие проверяют путем проверки требований изготовителя.

с) применяют изоляцию, состоящую по крайней мере из трех отдельных слоев тонкопленочных материалов, любые два из которых выдерживают испытания на достаточную электрическую прочность.

Соответствие проверяют испытанием напряжением согласно К.101.4.1.1, применяемым к двум из трех слоев УСИЛЕННОЙ ИЗОЛЯЦИИ.

Для целей настоящего испытания может быть использован специальный образец, который собран только из двух слоев материала.

Приложение L
(справочное)

Алфавитный указатель терминов

Дополнить перечисление следующим:

КАТЕГОРИЯ ИЗМЕРЕНИЙ 3.5.101

Дополнить следующими новыми приложениями:

Приложение АА (обязательное)

Категории измерений

АА.1 Общие положения

Для целей настоящего стандарта используют только КАТЕГОРИИ ИЗМЕРЕНИЙ III и IV. Установленные КАТЕГОРИИ ИЗМЕРЕНИЙ не совпадают с КАТЕГОРИЯМИ ПЕРЕНАПРЯЖЕНИЙ, установленными в приложении К и IEC 60664-1 или классификацией номинальных импульсных напряжений (категорий перенапряжения), установленных в IEC 60364-4-44.

КАТЕГОРИИ ИЗМЕРЕНИЙ основаны на местоположении в СЕТИ, где могут проводиться измерения.

Примечание 1 — Категории, установленные IEC 60664-1 и IEC 60364-4-44, предназначены для обеспечения координации изоляции компонентов и оборудования, используемых в СЕТИ.

Примечание 2 — Возможно, что ручные мультиметры могут быть использованы для КАТЕГОРИИ ИЗМЕРЕНИЙ II и при других условиях измерений (в 6.9.101 установлены минимальные требования к НОМИНАЛЬНЫМ ХАРАКТЕРИСТИКАМ ручных мультиметров).

АА.2 КАТЕГОРИИ ИЗМЕРЕНИЙ

АА.2.1 КАТЕГОРИЯ ИЗМЕРЕНИЙ II

КАТЕГОРИЯ ИЗМЕРЕНИЙ II применима к испытательным и измерительным цепям, подключаемым непосредственно к точкам подключения (выходные розетки и подобные точки) низковольтной СЕТЕВОЙ установки (см. таблицу АА.1 и рисунок АА.1).

Пример — Измерения в СЕТЕВЫХ ЦЕПЯХ бытовой техники, портативного ИНСТРУМЕНТА и аналогичного оборудования, а также розетках стационарных установок, расположенных на стороне потребителя.

АА.2.2 КАТЕГОРИЯ ИЗМЕРЕНИЙ III

КАТЕГОРИЯ ИЗМЕРЕНИЙ III применима к испытательным и измерительным цепям, подключаемым к распределительной части низковольтной СЕТЕВОЙ установки здания (см. таблицу АА.1 и рисунок АА.1).

Во избежание РИСКОВ, вызванных ОПАСНОСТЯМИ, возникающими в результате более высоких токов короткого замыкания, требуется применение дополнительной изоляции и других мер защиты.

Для оборудования, являющегося частью стационарной установки, предполагается, что предохранитель или автоматический выключатель установки обеспечивают надлежащую защиту от токов короткого замыкания.

Пример — Измерения на распределительных щитах (включая вторичные счетчики), фотозлектрических панелях, автоматических выключателях, электропроводке, включая кабели, шины, распределительные коробки, выключатели, розетки в стационарной установке, а также в оборудовании для промышленного применения и некотором другом оборудовании, таком как стационарные двигатели с постоянным подключением к стационарной установке.

АА.2.3 КАТЕГОРИЯ ИЗМЕРЕНИЙ IV

КАТЕГОРИЯ ИЗМЕРЕНИЙ IV применима к испытательным и измерительным цепям, подключаемым к источнику низковольтной СЕТИ здания (см. таблицу АА.1 и рисунок АА.1).

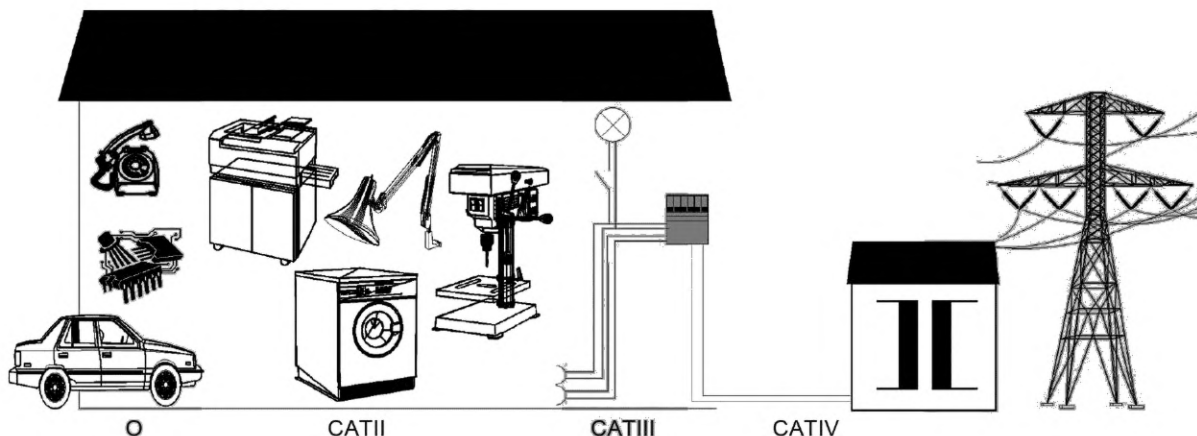
Вследствие потенциально высоких токов короткого замыкания, существующих в таких цепях, любое случайное короткое замыкание, возникшее во время проведения измерений, может привести к вспышке дуги высокого уровня энергии, которая чрезвычайно опасна для случайных посторонних лиц, находящихся в непосредственной близости. Должны быть приняты чрезвычайные меры предосторожности, чтобы избежать любой возможности короткого замыкания.

Пример — Измерения на устройствах, установленных перед основным предохранителем или автоматическим выключателем в здании.

AA.2.4 Измерительные цепи без УСТАНОВЛЕННОЙ КАТЕГОРИИ ИЗМЕРЕНИЙ

Многие типы испытательных и измерительных цепей не предназначены для непосредственного подключения к СЕТИ. Некоторые из этих измерительных цепей предназначены для применений с очень низким энергопотреблением, но другие могут потреблять очень большое количество доступной энергии из-за высоких токов короткого замыкания или высоких напряжений разомкнутой цепи. Для этих цепей не определены стандартные уровни переходных процессов. Для определения требований к изоляции и току короткого замыкания таких цепей требуется анализ РАБОЧИХ НАПРЯЖЕНИЙ, сопротивлений цепей, КРАТКОВРЕМЕННЫХ и ПЕРЕХОДНЫХ ПЕРЕ-НАПРЯЖЕНИЙ.

Пример — Измерительные цепи термопар, высокочастотные измерительные цепи, автомобильные тестеры и тестеры, используемые для определения характеристик СЕТЕВОЙ установки до ее подключения к СЕТЕВОМУ электропитанию.



0 — Измерительные цепи, без установленной КАТЕГОРИИ ИЗМЕРЕНИЙ; CAT II — КАТЕГОРИЯ ИЗМЕРЕНИЙ II;
CAT III — КАТЕГОРИЯ ИЗМЕРЕНИЙ III; CAT IV — КАТЕГОРИЯ ИЗМЕРЕНИЙ IV

Рисунок AA.1 — Примеры идентификации размещения измерительных цепей

Таблица AA.1 — Характеристики КАТЕГОРИЙ ИЗМЕРЕНИЙ

КАТЕГОРИЯ ИЗМЕРЕНИЙ	Значение тока короткого замыкания (типичное) ^{а)} ,кА	Размещение (расположение) в установке здания
II	< 10	Цепи, соединенные со штепсельной розеткой и подобными точками СЕТЕВОЙ установки
III	< 50	СЕТЕВЫЕ распределительные щиты (части) здания
IV	> 50	Источник питания СЕТЕВОЙ установки здания

^{а)} Значения импедансов контура (импедансы установки) не учитывают сопротивление испытательных проводов и внутреннего импеданса измерительного оборудования. Значения тока короткого замыкания изменяются в зависимости от характеристик установки.

Приложение ВВ (справочное)

Опасности, связанные с измерениями, проводимыми в специальных средах

ВВ.1 Общие положения

Настоящее приложение содержит рекомендации для изготовителей оборудования, относящиеся к ОПАСНОСТЯМ, которые следует учитывать при использовании оборудования, предназначенного для измерения электрических величин в специальных средах. Приведенный перечень ОПАСНОСТЕЙ нельзя считать исчерпывающим, так как существуют и другие ОПАСНОСТИ для той или иной среды.

ВВ.2 ОПАСНОСТИ

ВВ.2.1 Общие положения

Испытательные и измерительные цепи подвергаются воздействию РАБОЧИХ НАПРЯЖЕНИЙ и переходных напряжений от цепи, к которой они подключены в процессе проведения измерений или испытаний. В случае использования измерительных цепей для измерения напряжения СЕТИ, переходные напряжения могут быть определены посредством оценки размещения внутри установки, на которой выполняют измерения.

ВВ.2.2 Поражение электрическим током

СЕТЕВЫЕ цепи представляют ОПАСНОСТЬ поражения электрическим током. При измерении в СЕТИ напряжения и токи превышают допустимый уровень (см. 6.3) и обычно требуется предоставление ОПЕРАТОРУ допуска для выполнения измерений. Изготовитель должен предоставить достаточную информацию, позволяющую ОПЕРАТОРУ быть осведомленным об ОПАСНОСТИ поражения электрическим током, и должен гарантировать, что соблюдены требования к конструкции, установленные настоящим и другими взаимосвязанными стандартами (например, IEC 61010-031 для наборов щупов для измерения напряжения).

ВВ.2.3 Дуговой разряд

Дуговой разряд возникает, когда проводник (например, наконечник щупа или измерительная цепь с низким импедансом) кратковременно соединяет два проводника с высокой энергией, а затем соединение разрывается или проводник удаляется. Такая процедура может привести к образованию дуги, которая ионизирует воздух. Ионизированный воздух является проводящим и может привести к продолжению протекания тока вблизи проводников.

Вспышка дуги приводит к выделению значительного количества очень горячего воздуха и частиц расплавленного или испаренного металла (выделяемого из активных проводников), которые представляют основную ОПАСНОСТЬ для ОПЕРАТОРА и других лиц, находящихся в непосредственной близости.

Если имеется достаточное количество доступной энергии, то ионизация воздуха будет продолжать распространяться, и протекающий через воздух ток будет продолжать увеличиваться. Результат такого процесса аналогичен взрыву и может привести к серьезным травмам или смерти ОПЕРАТОРА или постороннего наблюдателя. Для определения уровней напряжения и энергии, которые могут вызвать вспышку дуги, следует ознакомиться с описанием КАТЕГОРИЙ ИЗМЕРЕНИЙ в приложении АА.

ВВ.2.4 Тепловые ожоги

Любой предмет, являющийся проводником (например, ювелирное изделие), соединяющий два проводника с высокой энергией, может нагреваться от протекающего через них тока. Это может вызвать ожоги кожи в месте соприкосновения с предметом.

ВВ.3 СЕТИ

При использовании измерительной цепи для измерения напряжения в СЕТИ существует РИСК возникновения дугового разряда. КАТЕГОРИИ ИЗМЕРЕНИЙ (см. приложение АА) определяют количество доступной энергии, которая может способствовать возникновению вспышки дуги. В условиях, когда возможна вспышка дуги, в инструкциях по эксплуатации следует указать дополнительные меры предосторожности для снижения ОПАСНОСТИ, связанной с поражением электрическим током и ожогом от вспышки дуги.

ВВ.4 Телекоммуникационные сети

Напряжения и токи, постоянно присутствующие в телекоммуникационных сетях, ниже уровней, которые можно было бы считать ОПАСНЫМИ для жизни. Однако, напряжение «звонка» (напряжение, подаваемое в телекоммуникационную линию, для индикации, что телефонная трубка должна подать сигнал о входящем вызове), как правило, приблизительно составляет 90 В переменного тока, которое считается ОПАСНЫМ для жизни. Если технический персонал соприкоснется с соответствующим проводником во время события «звонка», то он может пострадать от поражения электрическим током.

EN 41003 устанавливает требования безопасности для оборудования, подключаемого к телекоммуникационным сетям. Стандарт рассматривает возможность поражения электрическим током при контакте с телекоммуникационными проводами и констатирует, что при ограничении доступа посредством соединителей РИСК поражения снижается до незначительного уровня. Однако если в процессе испытаний или измерений проводник становится полностью ДОСТУПНЫМ, то существует возможность поражения электрическим током.

Изготовитель оборудования, которое может использоваться для испытаний и измерений телекоммуникационных сетей, должен знать об ОПАСНОСТИ, связанной с напряжением «звонка», и принять соответствующие меры для уменьшения ОПАСНОСТИ (по возможности ограничивая доступ к проводникам, в других случаях, обеспечивая соответствующие инструкции и предупреждения для ОПЕРАТОРА). В IEC 61010-031 установлены требования к защитным барьерам для щупов для измерения напряжения, которые могут использоваться при измерениях в цепях, находящихся под ОПАСНЫМ НАПРЯЖЕНИЕМ.

ВВ.5 Измерение тока в индуктивных цепях

В случае подключения устройства для измерения тока последовательно к индуктивной цепи может возникнуть ОПАСНОСТЬ внезапного размыкания цепи (например, отваливается щуп или размыкается предохранитель). Такие внезапные события могут привести к пиковому выбросу (скачку) индуктивного напряжения при непреднамеренном размыкании цепи. Значения пиковых выбросов могут во много раз превышать РАБОЧЕЕ НАПРЯЖЕНИЕ цепи и могут привести к пробое изоляции или поражению ОПЕРАТОРА электрическим током.

Изготовитель должен предоставить соответствующие инструкции ОПЕРАТОРУ для обеспечения того, что приборы для измерения тока не использовались последовательно с индуктивными цепями, или, при необходимости, принять все меры предосторожности для снижения ОПАСНОСТИ поражения электрическим током от пикового выброса напряжения (скачка напряжения).

ВВ.6 Цепи с питанием от батарей

Батареи могут представлять ОПАСНОСТЬ поражения электрическим током, взрыва и возгорания для человека, проводящего испытания на батареях или связанных с ними цепях. Например, батареи, используемые для резервных источников питания, или батареи для управления двигателями.

ОПАСНОСТЬ может возникнуть в результате поражения электрическим током, взрывов в результате короткого замыкания ВЫВОДОВ батареи или дугового воспламенения газов, выделяющихся при проведении цикла заряда батареи.

ВВ.7 Измерения при повышенных частотах

Некоторое измерительное оборудование зависит от индуктивного подключения к измеряемой цепи. Примеры некоторых датчиков тока, использующих индуктивные подключения, приведены в IEC 61010-2-032. Поведение измерительной цепи в этих случаях будет зависеть от частоты измеряемого сигнала. Если измерительное устройство используют для измерения частоты, превышающей частоту, на которую оно было рассчитано, то протекающие токи могут вызвать значительный нагрев некоторых проводящих частей измерительного устройства.

Изготовитель должен предоставить соответствующие инструкции для использования таких устройств.

Приложение СС
(справочное)

Четырехмиллиметровые ВЫВОДЫ типа «банан»

СС.1 Общие положения

ОПАСНОСТЬ может возникнуть из-за того, что ОПЕРАТОР полагается на значения, отображаемые датчиком тока, когда кажется, что соединители и ВЫВОДЫ находятся в сопряженном положении, но проводящие части не соприкасаются.

В приложении СС приведены рекомендуемые размеры четырехмиллиметровых ВЫВОДОВ, которые обеспечивают безопасность при подключении щупов датчиков (сборок), соответствующих IEC 61010-031:2015/AMD1:2018 (приложение E).

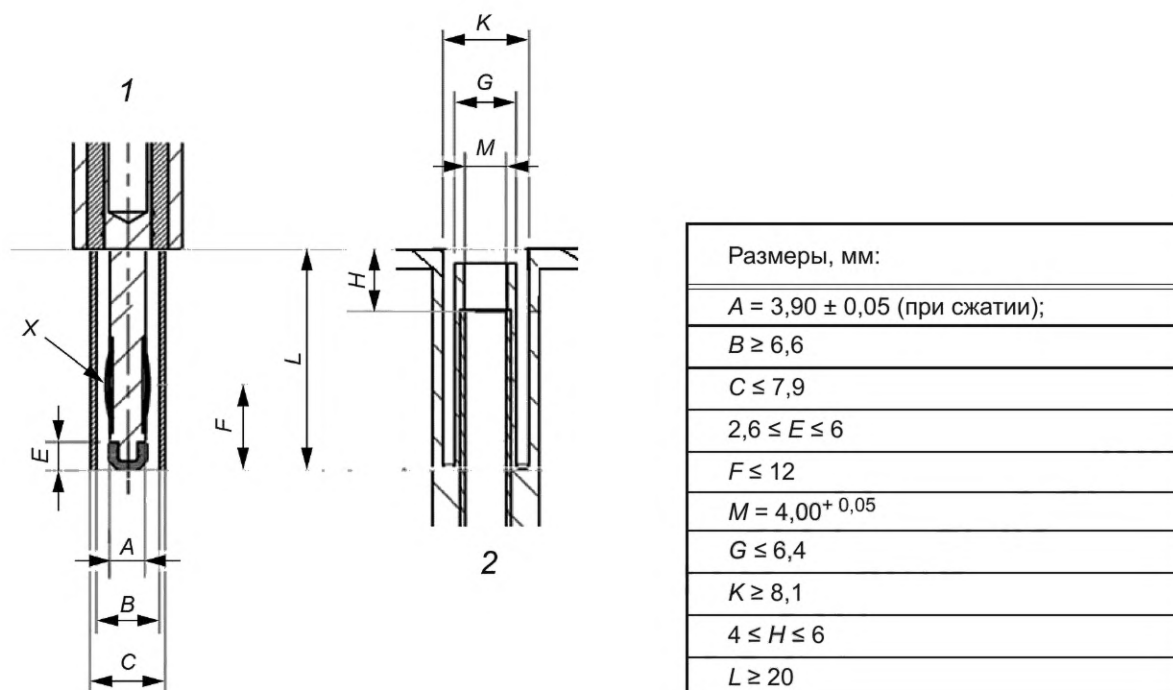
Подобные четырехмиллиметровые ВЫВОДЫ часто называют соединителями типа «банан».

СС.2 Размеры

Размеры, указанные на рисунке СС.1, соответствуют требованиям к ВЫВОДАМ, РАССЧИТАННЫМ на КАТЕГОРИИ ИЗМЕРЕНИЙ II, III и IV для напряжения до 1000 В.

Указанные размеры обеспечивают выполнение требований к ЗАЗОРАМ, указанным в 6.6.101, когда соединители и ВЫВОДЫ сопряжены, не сопряжены или частично сопряжены, а токопроводящие части сопряженных соединителей и ВЫВОДОВ контактируют.

Примечание — Усилия при извлечении или установке и значения сопротивления контакта не учитываются.



Допуски размеров без установленных допусков: 0,1 мм

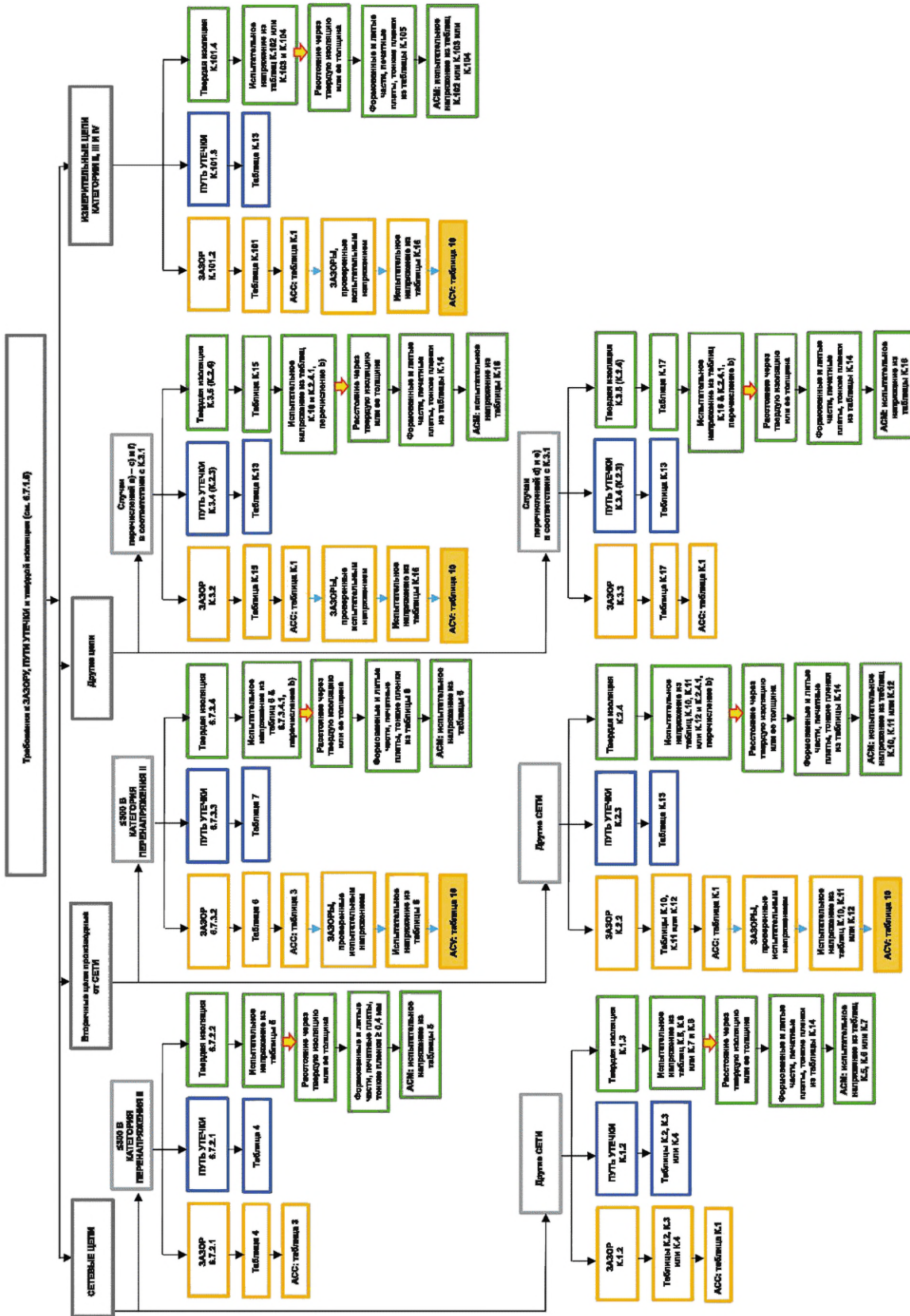
1 — штекерный ВЫВОД; 2 — гнездовой ВЫВОД; X — точка, в которой происходит наилучший контакт; A — максимальный диаметр, в котором происходит контакт; минимальное значение E и H зависит от наличия пластиковых частей; ВОЗДУШНЫЕ ЗАЗОРЫ должны составлять не менее 2,6 мм.

Рисунок СС.1 — Рекомендуемые размеры четырехмиллиметровых ВЫВОДОВ

Приложение DD
(справочное)

Структурная схема изоляции в зависимости от типа цепи

Цепь может подпадать под более чем одну категорию измерений. Для проведения анализа следует проследовать по двум или более ветвям структурной схемы на рисунке DD.1 и сравнить результаты. Например, измерительная цепь может быть РАССЧИТАНА на КАТЕГОРИЮ ИЗМЕРЕНИЙ III, а также РАССЧИТАНА для измерения сигналов на частоте 1 МГц. Такая измерительная цепь должна оцениваться согласно К.3.3 и К.101.



АСС — расчетная поправка ВОЗДУШНОГО ЗАЗОРА на высоту; АСМ — поправка испытательного напряжения на высоту на месте; & — применяют оба требования; АСМ — альтернативные средства оценки соответствия; ➔ — в зависимости от применимости; ➔ — дополнительный путь испытания

Рисунок DD.1 — Требования к ВОЗДУШНОМУ ЗАЗОРУ, РАССТОЯНИЮ ПУТИ УТЕЧКИ и твердой изоляции

**Приложение ДА
(справочное)**

**Сведения о соответствии ссылочных международных стандартов
межгосударственным стандартам**

Таблица ДА.1

Обозначение ссылочного международного стандарта	Степень соответствия	Обозначение и наименование соответствующего межгосударственного стандарта
IEC 61010-1	IDT	ГОСТ IEC 61010-1—2014 «Безопасность электрических контрольно-измерительных приборов и лабораторного оборудования. Часть 1. Общие требования»
IEC 61010-031:2015 включая IEC 61010-031:2015/AMD1:2018	—	*
IEC 61010-2-032	IDT	ГОСТ IEC 61010-2-032—2023 «Требования безопасности для электрического оборудования для измерений, управления и лабораторного применения. Часть 2-032. Частные требования к ручным и управляемым вручную датчикам тока для электрических испытаний и измерений»
IEC 61180	—	*
<p>* Соответствующий межгосударственный стандарт отсутствует. До его утверждения рекомендуется использовать перевод на русский язык данного международного стандарта.</p> <p>Примечание — В настоящей таблице использовано следующее условное обозначение степени соответствия стандартов: - IDT — идентичные стандарты.</p>		

Библиография

Применяют библиографию IEC 61010-1, за исключением следующего:

Дополнение:

Дополнить следующими ссылками:

- IEC 61010-2-034 Safety requirements for electrical equipment for measurement, control, and laboratory use — Part 2-034: Particular requirements for measurement equipment for insulation resistance and test equipment for electric strength (Требования безопасности для электрического оборудования для измерений, управления и лабораторного применения. Часть 2-034. Частные требования к оборудованию для измерений сопротивления изоляции и испытаний на электрическую прочность)
- IEC 61557-1 Electrical safety in low voltage distribution systems up to 1000 V a.c. and 1500 V d.c. — Equipment for testing, measuring or monitoring of protective measures — Part 1: General requirements (Электробезопасность в низковольтных системах распределения напряжением до 1000 В переменного тока и 1500 В постоянного тока. Оборудование для испытаний, измерений или мониторинга защитных мер. Часть 1. Общие требования)
- IEC 61557-2 Electrical safety in low voltage distribution systems up to 1000 V a.c. and 1500 V d.c. — Equipment for testing, measuring or monitoring of protective measures — Part 2: Insulation resistance (Электробезопасность в низковольтных системах распределения напряжением до 1000 В переменного тока и 1500 В постоянного тока. Оборудование для испытаний, измерений или мониторинга защитных мер. Часть 2. Сопротивление изоляции)
- IEC 61557-3 Electrical safety in low voltage distribution systems up to 1000 V a.c. and 1500 V d.c. — Equipment for testing, measuring or monitoring of protective measures — Part 3: Loop impedance (Электробезопасность в низковольтных системах распределения напряжением до 1000 В переменного тока и 1500 В постоянного тока. Оборудование для испытаний, измерений или мониторинга защитных мер. Часть 3. Импеданс контура)
- IEC 61557-4 Electrical safety in low voltage distribution systems up to 1000 V a.c. and 1500 V d.c. — Equipment for testing, measuring or monitoring of protective measures — Part 4: Resistance of earth connection and equipotential bonding (Электробезопасность в низковольтных системах распределения напряжением до 1000 В переменного тока и 1500 В постоянного тока. Оборудование для испытаний, измерений или мониторинга защитных мер. Часть 4. Сопротивление заземления и эквипотенциального соединения)
- IEC 61557-5 Electrical safety in low voltage distribution systems up to 1000 V a.c. and 1500 V d.c. — Equipment for testing, measuring or monitoring of protective measures — Part 5: Resistance to earth (Электробезопасность в низковольтных системах распределения напряжением до 1000 В переменного тока и 1500 В постоянного тока. Оборудование для испытаний, измерений или мониторинга защитных мер. Часть 5. Сопротивление по отношению к земле)
- IEC 61557-6 Electrical safety in low voltage distribution systems up to 1000 V a.c. and 1500 V d.c. — Equipment for testing, measuring or monitoring of protective measures — Part 6: Effectiveness of residual current devices (RCD) in TT, TN and IT systems (Электробезопасность в низковольтных системах распределения напряжением до 1000 В переменного тока и 1500 В постоянного тока. Оборудование для испытаний, измерений или мониторинга защитных мер. Часть 6. Эффективность устройств защиты от остаточного тока (УЗО) в системах TT, TN и IT)
- IEC 61557-7 Electrical safety in low voltage distribution systems up to 1000 V a.c. and 1500 V d.c. — Equipment for testing, measuring or monitoring of protective measures — Part 7: Phase sequence (Электробезопасность в низковольтных системах распределения напряжением до 1000 В переменного тока и 1500 В постоянного тока. Оборудование для испытаний, измерений или мониторинга защитных мер. Часть 7. Последовательность фаз)
- IEC 61557-8 Electrical safety in low voltage distribution systems up to 1000 V a.c. and 1500 V d.c. — Equipment for testing, measuring or monitoring of protective measures — Part 8: Insulation monitoring devices for IT systems (Электробезопасность в низковольтных системах распределения напряжением до 1000 В переменного тока и 1500 В постоянного тока. Оборудование для испытаний, измерений или мониторинга защитных мер. Часть 8. Устройства контроля изоляции для IT-систем)
- IEC 61557-9 Electrical safety in low voltage distribution systems up to 1000 V a.c. and 1500 V d.c. — Equipment for testing, measuring or monitoring of protective measures — Part 9: Equipment for insulation fault location in IT systems (Электробезопасность в низковольтных системах распределения напряжением до 1000 В переменного тока и 1500 В постоянного тока. Оборудование для испытаний, измерений или мониторинга защитных мер. Часть 9. Оборудование для определения места повреждения изоляции в IT-системах)

IEC 61557-10	Electrical safety in low voltage distribution systems up to 1000 V a.c. and 1500 V d.c. — Equipment for testing, measuring or monitoring of protective measures — Part 10: Combined measuring equipment for testing, measuring and monitoring of protective measures (Электробезопасность в низковольтных системах распределения напряжением до 1000 В переменного тока и 1500 В постоянного тока. Оборудование для испытаний, измерений или мониторинга защитных мер. Часть 10. Комбинированное измерительное оборудование для испытаний, измерений и мониторинга мер защиты)
IEC 61557-11	IEC 61557-11, Electrical safety in low voltage distribution systems up to 1000 V a.c. and 1500 V d.c. — Equipment for testing, measuring or monitoring of protective measures — Part 11: Effectiveness of residual current monitors (RCMs) type A and type B in TT, TN and IT systems [Электробезопасность в низковольтных системах распределения напряжением до 1000 В переменного тока и 1500 В постоянного тока. Оборудование для испытаний, измерений или мониторинга защитных мер. Часть 11. Эффективность датчиков остаточного тока (RCMs) типа А и типа В в системах ТТ, TN и IT]
IEC 61557-12	Electrical safety in low voltage distribution systems up to 1000 V a.c. and 1500 V d.c. — Equipment for testing, measuring or monitoring of protective measures — Part 12: Power metering and monitoring devices (PMD). [Электробезопасность в низковольтных системах распределения напряжением до 1000 В переменного тока и 1500 В постоянного тока. Оборудование для испытаний, измерений или мониторинга защитных мер. Часть 12. Устройства учета и контроля мощности (PMD)]
IEC TS 62993:2017	Guidance for determination of clearances, creepage distances and requirements for solid insulation for equipment with a rated voltage above 1000 V AC and 1500 V DC, and up to 2000 V AC and 3000 V DC (Руководство по определению зазоров, путей утечки и требований к твердой изоляции для оборудования с номинальным напряжением выше 1000 В переменного тока и 1500 В постоянного тока, а также до 2000 В переменного тока и 3000 В постоянного тока)
EN 41003:1999	Particular safety requirements for equipment to be connected to telecommunication networks and/or a cable distribution system (Частные требования безопасности для оборудования, соединяемого с телекоммуникационными сетями)

УДК 621.317.799:006.354

МКС 19.080

IDT

71.040.10

Ключевые слова: мультиметр, ручной, управляемый вручную, щуп, изоляция, измерительные цепи, испытательная цепь, категория измерений, сеть, защита, зазор, путь утечки, перенапряжения, твердая изоляция, опасность, нормальное применение, обоснованно прогнозируемое неправильное применение, взрыв дуги, испытания, поражение электрическим током, электрический ожог

Редактор *Е.Ю. Митрофанова*
Технический редактор *И.Е. Черепкова*
Корректор *О.В. Лазарева*
Компьютерная верстка *А.Н. Золотаревой*

Сдано в набор 22.09.2023. Подписано в печать 28.09.2023. Формат 60×84%. Гарнитура Ариал.
Усл. печ. л. 4,18. Уч.-изд. л. 3,55.

Подготовлено на основе электронной версии, предоставленной разработчиком стандарта

Поправка к ГОСТ IEC 61010-2-033—2023 Требования безопасности для электрического оборудования для измерений, управления и лабораторного применения. Часть 2-033. Частные требования к ручным мультиметрам для бытового и профессионального применения, способным измерять напряжение СЕТИ

В каком месте	Напечатано	Должно быть		
Предисловие. Таблица согласования	—	Таджикистан	TJ	Таджикстандарт

(ИУС № 4 2024 г.)