
МЕЖГОСУДАРСТВЕННЫЙ СОВЕТ ПО СТАНДАРТИЗАЦИИ, МЕТРОЛОГИИ И СЕРТИФИКАЦИИ
(МГС)
INTERSTATE COUNCIL FOR STANDARDIZATION, METROLOGY AND CERTIFICATION
(ISC)

МЕЖГОСУДАРСТВЕННЫЙ
СТАНДАРТ

ГОСТ
33202—
2023
(ISO 719:2020)

Упаковка стеклянная.
Стекло

ГИДРОЛИТИЧЕСКАЯ СТОЙКОСТЬ СТЕКЛА ПРИ 98 °С

Метод испытания и классификация

(ISO 719:2020, Glass — Hydrolytic resistance of glass grains at 98 °C —
Method of test and classification, MOD)

Издание официальное

Москва
Российский институт стандартизации
2023

Предисловие

Цели, основные принципы и общие правила проведения работ по межгосударственной стандартизации установлены ГОСТ 1.0 «Межгосударственная система стандартизации. Основные положения» и ГОСТ 1.2 «Межгосударственная система стандартизации. Стандарты межгосударственные, правила и рекомендации по межгосударственной стандартизации. Правила разработки, принятия, обновления и отмены»

Сведения о стандарте

1 ПОДГОТОВЛЕН Федеральным государственным бюджетным учреждением «Российский институт стандартизации» (ФГБУ «Институт стандартизации») на основе официального перевода на русский язык англоязычной версии указанного в пункте 5 стандарта, который выполнен ФГБУ «Институт стандартизации»

2 ВНЕСЕН Межгосударственным техническим комитетом по стандартизации МТК 074 «Стекло. Тара и посуда»

3 ПРИНЯТ Межгосударственным советом по стандартизации, метрологии и сертификации (протокол от 31 августа 2023 г. № 164-П)

За принятие проголосовали:

Краткое наименование страны по МК (ИСО 3166) 004—97	Код страны по МК (ИСО 3166) 004—97	Сокращенное наименование национального органа по стандартизации
Армения	AM	ЗАО «Национальный орган по стандартизации и метрологии» Республики Армения
Беларусь	BY	Госстандарт Республики Беларусь
Россия	RU	Росстандарт
Узбекистан	UZ	Узстандарт

4 Приказом Федерального агентства по техническому регулированию и метрологии от 22 сентября 2023 г. № 908-ст межгосударственный стандарт ГОСТ 33202—2023 (ISO 719:2020) введен в действие в качестве национального стандарта Российской Федерации с 1 июня 2024 г.

5 Настоящий стандарт является модифицированным по отношению к международному стандарту ISO 719:2020 «Стекло. Гидролитическая стойкость стеклянных зерен при 98 °С. Метод испытания и классификация» («Glass — Hydrolytic resistance of glass grains at 98 °C — Method of test and classification», MOD) путем внесения технических отклонений, объяснение которых приведено во введении к настоящему стандарту.

Международный стандарт разработан Техническим комитетом по стандартизации ISO/TC 76 «Оборудование для переливания, инфузии, инъекций и обработки крови для медицинского и фармацевтического применения» Международной организации по стандартизации (ISO).

Наименование настоящего стандарта изменено относительно наименования указанного международного стандарта для приведения в соответствие с ГОСТ 1.5 (подраздел 3.6).

Сведения о соответствии ссылочных межгосударственных стандартов международным стандартам, использованным в качестве ссылочных в примененном международном стандарте, приведены в дополнительном приложении ДА

6 ВЗАМЕН ГОСТ 33202—2014

Информация о введении в действие (прекращении действия) настоящего стандарта и изменений к нему на территории указанных выше государств публикуется в указателях национальных стандартов, издаваемых в этих государствах, а также в сети Интернет на сайтах соответствующих национальных органов по стандартизации.

В случае пересмотра, изменения или отмены настоящего стандарта соответствующая информация будет опубликована на официальном интернет-сайте Межгосударственного совета по стандартизации, метрологии и сертификации в каталоге «Межгосударственные стандарты»

© ISO, 2020

© Оформление. ФГБУ «Институт стандартизации», 2023



В Российской Федерации настоящий стандарт не может быть полностью или частично воспроизведен, тиражирован и распространен в качестве официального издания без разрешения Федерального агентства по техническому регулированию и метрологии

Содержание

1 Область применения	1
2 Нормативные ссылки	1
3 Термины и определения	2
4 Сущность метода	2
5 Реактивы	2
6 Аппаратура	2
7 Подготовка проб	4
8 Проведение испытания	5
9 Обработка результатов	5
10 Протокол испытаний	7
Приложение ДА (справочное) Сведения о соответствии ссылочных межгосударственных стандартов международным стандартам, использованным в качестве ссылочных в примененном международном стандарте	8

Введение

В настоящий стандарт по отношению к стандарту ISO 719:2020 внесены следующие изменения, учитывая в том числе особенности изложения межгосударственных стандартов (в соответствии с ГОСТ 1.5), а именно:

- в раздел 1 «Область применения» с целью конкретизации области применения добавлено уточнение по использованию стеклянных зерен для изготовления стеклянной упаковки, контактирующей с пищевой и непивевой продукцией, а также исключено примечание, касающееся применения метода определения гидrolитической стойкости для более стойких типов стекла по ISO 720;

- раздел 2 «Нормативные ссылки» оформлен в соответствии с требованиями ГОСТ 1.3 и, соответственно, по тексту стандарта ссылки на международные стандарты заменены на межгосударственные стандарты;

- приведен раздел 3 «Термины и определения» для необходимости терминологического обеспечения взаимопонимания между различными пользователями данного стандарта;

- в разделе 4 «Сущность метода» уточнена область применения метода для марок стекла по ГОСТ 34382;

- в разделе 5 «Реактивы» (пункт 5.1) исключены примечания, а также требования по электролитической проводимости воды, так как данное требование изложено в ГОСТ 6709.

Дополнительно внесено примечание о возможности, при соответствии дистиллированной воды по ГОСТ 6709 требованиям проверки, указанным в 5.1, использовать ее без предварительного кипячения;

- в раздел 5 «Реактивы» добавлена информация о возможности применения для очистки зерновой пробой не только ацетона, но и этилового спирта первого сорта по ГОСТ 5962;

- в 6.13 с целью приведения в соответствие с требованиями ГОСТ 6613 представлена информация о применяемых видах сеток, а также исключено положение, устанавливающее диаметр сит;

- пункт 6.16 исключен, так как применение ультразвукового очистителя не требуется и для очистки образцов достаточно использования спирта или ацетона;

- пункт 6.18 дополнен информацией о допустимости использования резервуара для кипячения колб, а не только водяной бани;

- в 7.1 уточнены требования по качеству отжига стекла в соответствии с требованиями стандартов на конкретный вид продукции, которая изготавливается из данного стекла;

- из 7.4 исключено положение о применении ультразвукового очистителя, так как для очистки образцов достаточно использования спирта или ацетона;

- в 9.1 для пояснения текста стандарта с целью его лучшего понимания приведена формула расчета водостойкости зерновой пробы стекла;

- раздел «Библиография» исключен для приведения в соответствие с требованиями ГОСТ 1.5, так как указанные в разделе ссылки не применены.

Все дополнения и изменения в тексте стандарта выделены курсивом.

Поправка к ГОСТ 33202—2023 (ISO 719:2020) Упаковка стеклянная. Стекло. Гидролитическая стойкость стекла при 98 °С. Метод испытания и классификация

В каком месте	Напечатано	Должно быть		
Предисловие. Таблица согласования	—	Таджикистан	TJ	Таджикстандарт

(ИУС № 4 2024 г.)

Поправка к ГОСТ 33202—2023 (ISO 719:2020) Упаковка стеклянная. Стекло. Гидролитическая стойкость стекла при 98 °С. Метод испытания и классификация

В каком месте	Напечатано	Должно быть
Пункт 5.1. Второй абзац	к 25 мл	к 25 см ³
Пункт 6.2. Первый абзац	или 1 мл	или 1 см ³
	класса 1	класса 1*
Пункт 6.3	25 мл	25 см ³
	класса 1	класса 1*
Пункт 6.4	50 мл	50 см ³
	класса 1	класса 1*
Сноска —*	—	* Допускается использовать лабораторную посуду класса 2.
Пункт 6.5	100 мл	100 см ³
Пункт 6.6	1000 мл	1000 см ³
Пункт 6.7	100 мл	100 см ³
Пункт 6.8	20 мл	20 см ³
Пункт 6.14	250 мл	250 см ³
Пункт 7.4. Первый и второй абзацы	30 мл	30 см ³
Раздел 8, четвертый абзац (2 раза)	25 мл	25 см ³
Пункт 9.1. Экспликация к формуле (1)		
для $V_{(n)}$	25 мл	25 см ³
	(в мл)	(в см ³)
для $V_{\text{сред.}}$	25 мл	25 см ³
	мл	см ³
Второй абзац	в миллилитрах	в кубических сантиметрах
	1 мл	1 см ³
Таблица 1. Головка таблицы	мл/г	см ³ /г
Подраздел 9.2. Таблица 2. Головка таблицы	мл/г	см ³ /г
Подраздел 9.3. Пример условного обозначения	0,60 мл	0,60 см ³
Раздел 10, перечисление с)	в миллилитрах	в кубических сантиметрах

Упаковка стеклянная. Стекло

ГИДРОЛИТИЧЕСКАЯ СТОЙКОСТЬ СТЕКЛА ПРИ 98 °С

Метод испытания и классификация

Glass packaging. Glass. Hydrolytic resistance of glass grains at 98 °С.
Method of test and classification

Дата введения — 2024—06—01

1 Область применения

Настоящий стандарт устанавливает:

- а) метод определения гидролитической стойкости стекла для изготовления стеклянной упаковки, контактирующей с пищевой и непищевой продукцией, при воздействии воды температурой 98 °С. Стойкость измеряют и выражают в объеме кислоты, требуемом для титрования щелочного экстракта, полученного при обработке единицы массы стекла. Стойкость также может быть выражена в количестве оксида натрия, эквивалентном данному объему кислоты;
- б) классификацию стекла в соответствии с его гидролитической стойкостью (водостойкостью), определяемой методом настоящего стандарта.

2 Нормативные ссылки

В настоящем стандарте использованы нормативные ссылки на следующие стандарты:

- ГОСТ 1770 (ИСО 1042—83, ИСО 4788—80) Посуда мерная лабораторная стеклянная. Цилиндры, мензурки, колбы, пробирки. Общие технические условия
ГОСТ 2603 Реактивы. Ацетон. Технические условия
ГОСТ 3118 Реактивы. Кислота соляная. Технические условия
ГОСТ 5962 Спирт этиловый ректификованный из пищевого сырья. Технические условия
ГОСТ 4919.1 Реактивы и особо чистые вещества. Методы приготовления растворов индикаторов
ГОСТ 6613 Сетки проволочные тканые с квадратными ячейками. Технические условия
ГОСТ 6709 Вода дистиллированная. Технические условия*
ГОСТ 25336 Посуда и оборудование лабораторные стеклянные. Типы, основные параметры и размеры
ГОСТ 29169 (ИСО 648—77) Посуда лабораторная стеклянная. Пипетки с одной отметкой
ГОСТ 29251 (ИСО 385-1—84) Посуда лабораторная стеклянная. Бюретки. Часть 1. Общие требования
ГОСТ 34382 Упаковка стеклянная. Стекло. Марки стекла

Примечание — При пользовании настоящим стандартом целесообразно проверить действие ссылочных стандартов и классификаторов на официальном интернет-сайте Межгосударственного совета по стандартизации, метрологии и сертификации (www.eurasia.org) или по указателям национальных стандартов, издаваемым в государствах, указанных в предисловии, или на официальных сайтах соответствующих национальных органов по стандартизации. Если на документ дана недатированная ссылка, то следует использовать документ, действующий

* В Российской Федерации действует ГОСТ Р 58144—2018 «Вода дистиллированная. Технические условия».

на текущий момент, с учетом всех внесенных в него изменений. Если заменен ссылочный документ, на который дана датированная ссылка, то следует использовать указанную версию этого документа. Если после принятия настоящего стандарта в ссылочный документ, на который дана датированная ссылка, внесено изменение, затрагивающее положение, на которое дана ссылка, то это положение применяется без учета данного изменения. Если ссылочный документ отменен без замены, то положение, в котором дана ссылка на него, применяется в части, не затрагивающей эту ссылку.

3 Термины и определения

В настоящем стандарте применен следующий термин с соответствующим определением:

3.1 гидrolитическая стойкость [водостойкость] стекла: Устойчивость поверхности раздробленного стекла в виде зерен определенного размера, при воздействии воды температурой 98 °С.

4 Сущность метода

Осуществляют воздействие дистиллированной водой в течение 60 мин при температуре 98 °С на 2 г раздробленного стекла в виде зерен размером от 300 до 500 мкм и проводят анализ экстракта, полученного после кипячения зерен стекла, с целью разработки классификации гидrolитической стойкости стекла.

Настоящий метод применим к маркам стекла, указанным в ГОСТ 34382.

Предпочтительная плотность испытуемого стекла должна составлять 2,48—2,53 г/см³ при 20 °С.

5 Реактивы

Для испытания, если не указано другое, применяют реактивы со степенью чистоты, квалифицированной не ниже чем «чистый для анализа».

5.1 Воду для испытания подготавливают следующим образом: колбу наполняют дистиллированной водой (см. 5.6), кипятят ее в течение не менее 15 мин в колбе (см. 6.6) из термически и химически стойкого стекла и охлаждают с целью удаления растворимых газов (диоксида углерода).

При проверке непосредственно перед использованием вода, приготовленная вышеописанным способом, при добавлении двух капель раствора индикатора метилового красного (см. 5.4) к 25 мл проверяемой воды должна окрашиваться в оранжево-красный (не фиолетово-красный или желтый) цвет, соответствующий нейтральной точке индикатора метилового красного ($5,5 \pm 0,1$) pH. Эту воду допускается также использовать в качестве контрольного раствора (см. раздел 8).

Примечание — Допускается при соответствии дистиллированной воды по ГОСТ 6709 требованиям проверки, указанным выше, использовать ее без предварительного кипячения.

5.2 Кислота соляная по ГОСТ 3118, $c(\text{HCl}) = 0,01$ моль/л.

5.3 Кислота соляная, раствор, $c(\text{HCl}) = 1$ моль/л.

5.4 Индикатор метиловый красный, спиртовой раствор, приготовленный по ГОСТ 4919.1.

5.5 Ацетон (CH_3COCH_3) по ГОСТ 2603 или этиловый спирт первого сорта по ГОСТ 5962 или по другим нормативным документам, действующим на территории государства, принявшего стандарт.

5.6 Вода дистиллированная по ГОСТ 6709.

6 Аппаратура

6.1 Весы с пределом взвешивания до 500 г и погрешностью взвешивания не более ± 5 мг и ниже.

6.2 Бюретки вместимостью 5, 2 или 1 мл, соответствующие требованиям, установленным к бюреткам класса 1 согласно ГОСТ 29251 (см. также общие требования по ГОСТ 29251).

Вместимость бюреток выбирают в соответствии с ожидаемым расходом соляной кислоты (см. 5.2) на титрование.

6.3 Пипетки вместимостью 25 мл, соответствующие требованиям, установленным к пипеткам класса 1 по ГОСТ 29169.

6.4 Мерные колбы с одной отметкой вместимостью 50 мл, соответствующие требованиям, установленным к мерным колбам с одной отметкой класса 1 по ГОСТ 1770.

Перед использованием новые колбы подвергают следующей обработке: колбы наполняют соляной кислотой (см. 5.3) выше отметки на горловине и выдерживают в водяной бане *или в резервуаре для кипячения* (см. 6.18) при температуре $(98 \pm 1) ^\circ\text{C}$ в течение 2 ч. После этого колбы промывают водой (см. 5.6), наполняют дистиллированной водой выше отметки и нагревают, как описано выше, в течение двух периодов по 1 ч, используя каждый раз свежую воду. Допускается использовать колбы из кварцевого стекла, в этом случае предварительная обработка не требуется. Если колбы предназначены для определения щелочности экстракта зерен из стекла с низкой стойкостью, их подвергают предварительной обработке, как описано выше, перед использованием в следующих испытаниях, чтобы снизить вероятность перекрестного загрязнения.

6.5 Конические колбы вместимостью 100 мл, соответствующие требованиям *ГОСТ 25336*.

6.6 Колбы для кипячения вместимостью 1000 мл, соответствующие требованиям *ГОСТ 25336*, изготовленные из *термически и химически стойкого стекла*.

Перед использованием каждую новую колбу обрабатывают, как описано в 6.4.

6.7 Стаканы вместимостью 100 мл, соответствующие требованиям *ГОСТ 25336*.

6.8 Стаканчики для взвешивания вместимостью приблизительно 20 мл.

6.9 Эксикатор по *ГОСТ 25336*.

6.10 Молоток массой около 0,5 кг, сделанный из углеродистой стали.

6.11 Ступка и пестик, изготовленные из закаленной углеродистой стали, форма и приблизительные размеры которых показаны на рисунке 1.

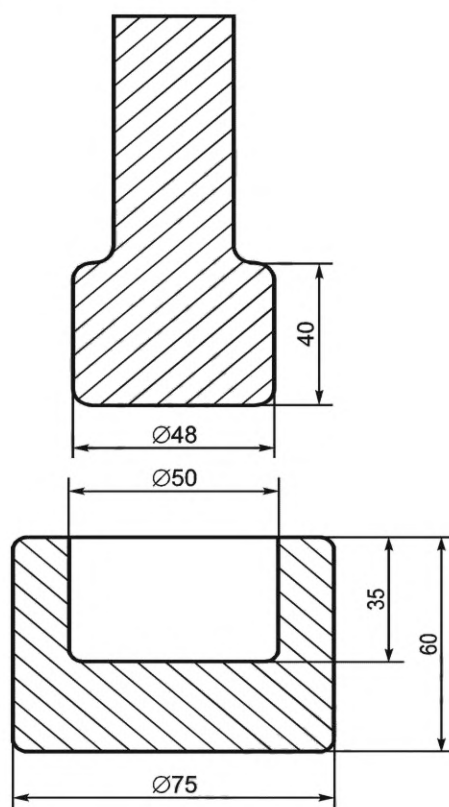


Рисунок 1 — Ступка и пестик

6.12 Постоянный магнит.

6.13 Сита, отвечающие требованиям *ГОСТ 6613* или требованиям нормативно-технической документации, действующим на территории государства, принявшего настоящий стандарт, в виде комплекта сит из сеток с квадратными ячейками, изготовленными из нержавеющей стальной проволоки, который включает:

- сито А с сеткой 05К;

- сито В с сеткой 0315К;
- сито О с сеткой 08К.

Крышка, поддон и особенно обечайки сит необходимо изготавливать из нержавеющей стали или лакированного дерева. Сито О рекомендуется применять для отсева более крупных частиц стекла во избежание большой загрузки сита А.

6.14 Шаровую мельницу необходимо изготавливать из агата, диоксида циркония или из нержавеющей стали объемом 250 мл. Подходящими вариантами являются два шара диаметром 40 мм или три шара диаметром 30 мм.

6.15 Для просеивания зерен используют механический сито-шейкер или просеивающую машину.

6.16 Сушильный шкаф, способный поддерживать температуру $(140 \pm 5)^\circ\text{C}$.

6.17 Термометр для измерения температур в диапазоне от 90°C до 110°C с погрешностью $\pm 0,2^\circ\text{C}$.

6.18 Резервуар для кипячения колб или водяная баня для нагревания с газовым или электрическим обогревом, контролем температуры нагрева, объемом, достаточным для вмещения используемых в испытании колб, как минимум, 1 л жидкости на каждую испытываемую колбу, способная реализовать режим нагрева, установленный в разделе 8.

6.19 Электрическая плитка или песочная баня для удаления избытка ацетона или спирта.

7 Подготовка проб

7.1 Измельчение

Отобранный стеклянный образец проверяют на соответствие отжига *требованиям стандартов на конкретный вид продукции, которая изготавливается из данного стекла*.

При использовании неотожженного или плохо отожженного стеклянного образца делают отметку в протоколе испытаний. Так как такое стекло может также очень легко разрушаться, при обращении с ним следует соблюдать особую осторожность. Дальнейший отжиг такого стекла запрещено проводить перед испытанием.

Отобранные образцы стекла заворачивают в чистую бумагу и измельчают, чтобы получить пробу массой 100 г с размером кусочков в поперечнике не более 30 мм *для дальнейшей подготовки пробы по 7.2 или 7.3*.

7.2 Подготовка пробы вручную

От 30 до 40 г пробы (см. 7.1) с поперечным размером кусочков от 10 до 30 мм помещают в ступку (см. 6.11) с пестиком (см. 6.11) и разбивают в ступке одним резким ударом молотка (см. 6.10) по пестику.

При повторяющихся подряд ударах образующиеся очень мелкие частицы стекла могут формировать плотную массу, которая в последующем может быть разрушена или нет, и наличие которой влияет на результаты испытания.

Стекло из ступки переносят на верхнее сито О собранного комплекта сит (см. 6.13) и в течение не продолжительного периода времени встряхивают комплект сит, чтобы отделить более мелкие частицы. Стекло, оставшееся на ситах А и О, возвращают в ступку. Повторяют измельчение и просеивание до тех пор, пока на сите О не останется только около 10 г пробы. Материал, находящийся на ситах А и О, а также в приемном поддоне, отбрасывают. Встряхивают комплект сит вручную в течение 5 мин. Для испытания оставляют ту часть зерен, которая прошла через сито А и осталась на сите В.

Для испытания требуется как минимум 10 г пробы. Если необходимо измельчить и отсеять большее количество пробы, то уже полученную порцию пробы снимают с сита В и хранят в стаканчике для взвешивания (см. 6.8).

После завершения операций измельчения и просеивания порции пробы объединяют, размещают равномерным тонким слоем на чистой глянцевой бумаге, затем с помощью магнита (см. 6.12) удаляют из пробы металлические частицы и переносят гранулы в стакан (см. 6.7) для проведения очистки.

7.3 Механическая подготовка пробы

Около 50 г грубо измельченной пробы (см. 7.1) переносят в шаровую мельницу (см. 6.14), туда же помещают шары и проводят измельчение тонкостенного стекла (толщиной $\leq 1,5$ мм) в течение 2 мин, а толстостенного стекла (толщиной $> 1,5$ мм) — в течение 5 мин.

Полученные зерна переносят на верхнее сито О комплекта сит (см. 6.13). Комплект помещают в просеивающую машину (см. 6.15) и проводят просеивание в течение 30 с, после чего зерна, оставшиеся на сите В, собирают в стакан (см. 6.7), который хранят в эксикаторе (см. 6.9). Стекло, находящееся на ситах О и А, возвращают в шаровую мельницу и снова измельчают в течение такого же времени, как указано выше. Повторяют процедуры просеивания и измельчения до тех пор, пока с сита В не будет собрано около 10 г зерен. Продолжают процедуры в соответствии с последним абзацем 7.3.

7.4 Очистка

В стакан (см. 6.7) с зерновой пробой добавляют 30 мл ацетона *или спирта* (см. 5.5) и промывают зерна подходящим способом, например с помощью стеклянной палочки, покрытой резиной или пластиком.

После промывки перемешивают содержимое круговым движением стакана, дают зернам осесть и декантируют ацетон *или спирт* как можно полнее. Добавляют следующую порцию ацетона *или спирта* объемом 30 мл, снова перемешивают содержимое круговым движением стакана, дают зернам осесть и декантируют ацетон *или спирт*.

Если ацетон *или спирт* продолжает оставаться мутным, повторяют промывку ацетоном *или спиртом* до тех пор, пока раствор не станет прозрачным. Содержимое стакана перемешивают круговым движением и декантируют ацетон *или спирт*, затем высушивают зерна, сначала поместив стакан с зернами на теплую электрическую плитку или на нагретую песочную баню (см. 6.19) для удаления избытка ацетона *или спирта*, а затем выдерживают стакан в сушильном шкафу (см. 6.16) при 140 °С в течение 20 мин.

Высушенную зерновую пробу из шкафа переносят в стаканчик для взвешивания (см. 6.8), закрывают и охлаждают в эксикаторе (см. 6.9).

8 Проведение испытания

От очищенной и высушенной пробы в отдельные мерные колбы (см. 6.4) отбирают три навески массой по 2,00 г. Колбы до метки заполняют *свежеприготовленной дистиллированной водой* (см. 5.1) и дополнительно наполняют водой две колбы (*без зерновой пробы*), одна из которых будет являться контрольным раствором, другая — использоваться для осуществления контроля температуры.

Стеклянные зерна распределяют ровным слоем по плоскому дну колб осторожным потряхиванием колб. Все колбы без пробок помещают в водяную баню или *резервуар для кипячения колб* (см. 6.18) таким образом, чтобы они были погружены до середины горловины (допускается использовать подставки). Скорость нагрева увеличивают таким образом, чтобы в контрольной колбе температура (98 ± 1) °С была достигнута *в течение 5 мин*. Как только температура (98 ± 1) °С будет достигнута, закрывают колбы пробками. Нагревание продолжают в течение (60 ± 1) мин от момента достижения в водяной бане или резервуаре температуры воды (98 ± 1) °С.

Затем колбы вынимают, открывают и охлаждают до температуры (20 ± 2) °С в водопроводной воде как можно быстрее, и проводят титрование, завершив указанные процедуры в течение 1 ч. При этом содержимое каждой колбы доводят до метки водой. Колбы закрывают пробкой и содержимое каждой колбы тщательно перемешивают, затем дают отстояться до тех пор, пока зерна стекла не осядут и раствор не приобретет прозрачность.

Из каждой колбы пипеткой (см. 6.3) отбирают по 25 мл раствора и переносят в отдельные конические колбы (см. 6.5). В каждую из этих колб добавляют по две капли раствора индикатора метилового красного (см. 5.4) и сразу же титруют раствором соляной кислоты (см. 5.2) до совпадения окраски испытуемого раствора с окраской 25 мл предварительно подготовленного контрольного раствора (см. 5.1) в конической колбе, в которую добавлено две капли индикатора.

Все испытуемые растворы в трех колбах титруют способом, указанным выше.

9 Обработка результатов

9.1 Вычисления

Водостойкость зерновой пробы стекла в каждой колбе вычисляют по формуле

$$X_{(n)} = \frac{V_{(n)} - V_{\text{сред.}}}{M_{(n)}}, \quad (1)$$

где $X_{(n)}$ — количество раствора соляной кислоты концентрации $c(\text{HCl}) = 0,01$ моль/л, израсходованной на один грамм стеклянной зерновой пробы в каждой колбе;

$V_{(n)}$ — количество раствора соляной кислоты концентрации $c(\text{HCl}) = 0,01$ моль/л, израсходованной на титрование 25 мл анализируемого раствора (в мл) в каждой колбе;

$V_{\text{сред.}}$ — среднеарифметическое количество раствора соляной кислоты концентрации $c(\text{HCl}) = 0,01$ моль/л, израсходованной на титрование 25 мл двух контрольных растворов, мл;

$M_{(n)}$ — масса навески зерновой пробы, помещенной в каждую колбу, г.

Вычисляют среднеарифметическое значение результатов, выраженных в миллилитрах раствора соляной кислоты (см. 5.2) на грамм пробы, или, если это необходимо, результатов, представляющих эквивалентные количества экстрагированной щелочи, выраженных в микрограммах оксида натрия Na_2O на один грамм зерновой пробы:

1 мл раствора соляной кислоты концентрации $c(\text{HCl}) = 0,01$ моль/л эквивалентен 310 мкг оксида натрия.

Если наибольший и наименьший результаты отличаются более чем на допускаемое расхождение, приведенное в таблице 1, испытание повторяют.

Т а б л и ц а 1 — Допускаемое расхождение результатов

Среднее значение расхода соляной кислоты [$c(\text{HCl}) = 0,01$ моль/л] (см. 5.2) на грамм стеклянных зерен, мл/г	Допускаемое расхождение результатов
До 0,10 включ. Св. 0,10 до 0,20 включ. Св. 0,20	30 % среднего значения 20 % среднего значения 10 % среднего значения

9.2 Классификация

Стекло классифицируют согласно таблице 2 в соответствии с количеством израсходованной на титрование соляной кислоты или эквивалентным ему количеством щелочи Na_2O на грамм стеклянных зерен, определяемым методом, указанным в настоящем стандарте.

Т а б л и ц а 2 — Диапазоны результатов определения гидролитической стойкости стекла по настоящему стандарту (испытание в кипящей воде)

Класс ^а	Расход соляной кислоты [$c(\text{HCl}) = 0,01$ моль/л] (см. 5.2) на грамм стеклянных зерен, мл/г	Эквивалентное количество щелочи, выраженное массой оксида натрия Na_2O на грамм стеклянных зерен, мкг/г
HGB 1	До 0,10 включ.	До 31 включ.
HGB 2	Св. 0,10 до 0,20 включ.	Св. 31 до 62 включ.
HGB 3	Св. 0,20 до 0,85 включ.	Св. 62 до 264 включ.
HGB 4	Св. 0,85 до 2,0 включ.	Св. 264 до 620 включ.
HGB 5	Св. 2,0 до 3,5 включ.	Св. 620 до 1085 включ.

^а Обозначение «HGB» используют для гидролитической стойкости стеклянных зерен, определяемой методом с применением кипящей воды.

9.3 Обозначение

Для удобства ссылки на гидролитическую стойкость стекла в соответствии с классификацией по настоящему стандарту, рекомендуется использовать следующее обозначение:

Пример условного обозначения стекла с расходом на титрование 0,60 мл раствора соляной кислоты [$c(\text{HCl}) = 0,01$ моль/л] на грамм зерновой пробы, эквивалентным 186 мкг оксида натрия на грамм зерновой пробы (класс HGB 3):

Стекло, класс гидролитической стойкости по ГОСТ 33202—2023 (ISO 719:2020) — HGB 3

10 Протокол испытаний

Протокол испытаний должен содержать следующую информацию:

- a) обозначение настоящего стандарта;
- b) идентификацию пробы;
- c) расход раствора соляной кислоты [$c(\text{HCl}) = 0,01$ моль/л] в миллилитрах на грамм стеклянной зерновой пробы, среднее значение;
- d) дополнительно, при необходимости, эквивалентное количество щелочи в микрограммах оксида натрия на грамм стеклянной зерновой пробы, среднее значение;
- e) класс HGB гидrolитической стойкости стекла (обозначение испытуемого стекла);
- f) толщину стекла кусков, подвергнутых испытанию, если толщина $\leq 1,5$ мм;
- g) плотность стекла, если она отличается от (2,48 — 2,53) г/см³ при 20 °С;
- h) указания на недостаточный отжиг.

Приложение ДА
(справочное)

**Сведения о соответствии ссылочных межгосударственных стандартов
международным стандартам, использованным в качестве ссылочных
в примененном международном стандарте**

Таблица ДА.1

Обозначение ссылочного межгосударственного стандарта	Степень соответствия	Обозначение и наименование ссылочного международного стандарта
ГОСТ 1770—74 (ИСО 1042—83, ИСО 4788—80)	MOD	ISO 1042:1983 ¹⁾ «Посуда лабораторная стеклянная. Колбы мерные с одной меткой»
ГОСТ 29251—91 (ИСО 385-1—84)	IDT	ISO 385-1:1984 ²⁾ «Посуда лабораторная стеклянная. Бюретки. Часть 1. Общие требования»
ГОСТ 29169—91 (ИСО 648—77)	IDT	ISO 648:1977 ³⁾ «Посуда лабораторная стеклянная. Пипетки с одной меткой»
ГОСТ 25336—82	MOD	ISO 1773:1976 ⁴⁾ «Посуда лабораторная стеклянная. Колбы для кипячения (узкогорлые)»
		ISO 3819:1985 ⁵⁾ «Посуда лабораторная стеклянная. Стаканы»
<p>Примечание — В настоящей таблице использованы следующие условные обозначения степени соответствия стандартов:</p> <ul style="list-style-type: none"> - IDT — идентичные стандарты; - MOD — модифицированные стандарты. 		

¹⁾ Действует ISO 1042:1998 «Laboratory glassware — One-mark volumetric flasks».

²⁾ Действует ISO 385:2005 «Laboratory glassware — Burettes».

³⁾ Действует ISO 648:2008 «Laboratory glassware — Single-volume pipettes».

⁴⁾ Действует ISO 1773:1997 «Laboratory glassware — Narrow-necked boiling flasks».

⁵⁾ Действует ISO 3819:2015 «Laboratory glassware — Beakers».

УДК 666.11.01:006.354

МКС 81.040.01
81.040.30

MOD

Ключевые слова: стекло, гидrolитическая стойкость, стеклянные зерна, температура 98 °С, классификация, метод определения стойкости

Редактор *М.В. Митрофанова*
Технический редактор *В.Н. Прусакова*
Корректор *И.А. Королева*
Компьютерная верстка *И.А. Налейкиной*

Сдано в набор 25.09.2023. Подписано в печать 27.09.2023. Формат 60×84%. Гарнитура Ариал.
Усл. печ. л. 1,86. Уч.-изд. л. 1,12.

Подготовлено на основе электронной версии, предоставленной разработчиком стандарта

Создано в единичном исполнении в ФГБУ «Институт стандартизации»
для комплектования Федерального информационного фонда стандартов,
117418 Москва, Нахимовский пр-т, д. 31, к. 2.
www.gostinfo.ru info@gostinfo.ru

Поправка к ГОСТ 33202—2023 (ISO 719:2020) Упаковка стеклянная. Стекло. Гидролитическая стойкость стекла при 98 °С. Метод испытания и классификация

В каком месте	Напечатано	Должно быть		
Предисловие. Таблица согласования	—	Таджикистан	TJ	Таджикстандарт

(ИУС № 4 2024 г.)

Поправка к ГОСТ 33202—2023 (ISO 719:2020) Упаковка стеклянная. Стекло. Гидролитическая стойкость стекла при 98 °С. Метод испытания и классификация

В каком месте	Напечатано	Должно быть
Пункт 5.1. Второй абзац	к 25 мл	к 25 см ³
Пункт 6.2. Первый абзац	или 1 мл	или 1 см ³
	класса 1	класса 1*
Пункт 6.3	25 мл	25 см ³
	класса 1	класса 1*
Пункт 6.4	50 мл	50 см ³
	класса 1	класса 1*
Сноска —*	—	* Допускается использовать лабораторную посуду класса 2.
Пункт 6.5	100 мл	100 см ³
Пункт 6.6	1000 мл	1000 см ³
Пункт 6.7	100 мл	100 см ³
Пункт 6.8	20 мл	20 см ³
Пункт 6.14	250 мл	250 см ³
Пункт 7.4. Первый и второй абзацы	30 мл	30 см ³
Раздел 8, четвертый абзац (2 раза)	25 мл	25 см ³
Пункт 9.1. Экспликация к формуле (1)		
для $V_{(n)}$	25 мл	25 см ³
	(в мл)	(в см ³)
для $V_{\text{сред.}}$	25 мл	25 см ³
	мл	см ³
Второй абзац	в миллилитрах	в кубических сантиметрах
	1 мл	1 см ³
Таблица 1. Головка таблицы	мл/г	см ³ /г
Подраздел 9.2. Таблица 2. Головка таблицы	мл/г	см ³ /г
Подраздел 9.3. Пример условного обозначения	0,60 мл	0,60 см ³
Раздел 10, перечисление с)	в миллилитрах	в кубических сантиметрах

(ИУС № 10 2024 г.)