
ФЕДЕРАЛЬНОЕ АГЕНТСТВО
ПО ТЕХНИЧЕСКОМУ РЕГУЛИРОВАНИЮ И МЕТРОЛОГИИ



НАЦИОНАЛЬНЫЙ
СТАНДАРТ
РОССИЙСКОЙ
ФЕДЕРАЦИИ

ГОСТ Р
70804.2—
2023

АВТОМАТИЧЕСКИЕ ИЗМЕРИТЕЛЬНЫЕ СИСТЕМЫ ДЛЯ КОНТРОЛЯ ВЫБРОСОВ ЗАГРЯЗНЯЮЩИХ ВЕЩЕСТВ

Система сбора и обработки данных

Часть 2

Требования к обработке данных и отчетности

Издание официальное

Москва
Российский институт стандартизации
2023

Предисловие

1 РАЗРАБОТАН Акционерным обществом «Научно-исследовательский институт охраны атмосферного воздуха» (АО «НИИ Атмосфера») совместно с Федеральным государственным унитарным предприятием «Всероссийский научно-исследовательский институт метрологии им. Д.И. Менделеева» (ФГУП «ВНИИМ им. Д.И. Менделеева»)

2 ВНЕСЕН Техническим комитетом по стандартизации ТК 457 «Качество воздуха»

3 УТВЕРЖДЕН И ВВЕДЕН В ДЕЙСТВИЕ Приказом Федерального агентства по техническому регулированию и метрологии от 26 сентября 2023 г. № 961-ст

4 ВВЕДЕН ВПЕРВЫЕ

Правила применения настоящего стандарта установлены в статье 26 Федерального закона от 29 июня 2015 г. № 162-ФЗ «О стандартизации в Российской Федерации». Информация об изменениях к настоящему стандарту публикуется в ежегодном (по состоянию на 1 января текущего года) информационном указателе «Национальные стандарты», а официальный текст изменений и поправок — в ежемесячном информационном указателе «Национальные стандарты». В случае пересмотра (замены) или отмены настоящего стандарта соответствующее уведомление будет опубликовано в ближайшем выпуске ежемесячного информационного указателя «Национальные стандарты». Соответствующая информация, уведомление и тексты размещаются также в информационной системе общего пользования — на официальном сайте Федерального агентства по техническому регулированию и метрологии в сети Интернет (www.rst.gov.ru)

© Оформление. ФГБУ «Институт стандартизации», 2023

Настоящий стандарт не может быть полностью или частично воспроизведен, тиражирован и распространен в качестве официального издания без разрешения Федерального агентства по техническому регулированию и метрологии

Содержание

1 Область применения	1
2 Нормативные ссылки	1
3 Термины и определения	2
4 Сокращения	3
5 Общие положения	3
6 Минимальные требования к системе сбора и обработки данных	3
Приложение А (справочное) Перечень параметров конфигурации	9
Библиография	11

Введение

Настоящий стандарт предназначен для обеспечения качества данных, получаемых с помощью системы сбора и обработки данных (ССОД) от автоматических измерительных систем для контроля промышленных выбросов (АИС КВ), используемых для мониторинга выбросов из стационарных источников.

Входные данные могут быть переданы в аналоговой или цифровой форме непосредственно из АИС КВ или через систему цифровых модулей ввода-вывода. Исходные данные могут включать данные, полученные с помощью АИС КВ, исходные данные, требуемые для расчета отчетных данных, в том числе информацию о состоянии оборудования, которая необходима для применения критериев выбора данных (см. [1]).

ССОД получает необработанные данные, измеренные, усредненные и отображаемые от АИС КВ, и преобразует, усредняет, сохраняет и сообщает эти данные в соответствии с требованиями законодательства [2], [3], [4].

Настоящий стандарт определяет выполнение расчетов, указанных в ГОСТ Р 70804.1 и конкретные требования к функциональности ССОД.

**АВТОМАТИЧЕСКИЕ ИЗМЕРИТЕЛЬНЫЕ СИСТЕМЫ
ДЛЯ КОНТРОЛЯ ВЫБРОСОВ ЗАГРЯЗНЯЮЩИХ ВЕЩЕСТВ****Система сбора и обработки данных****Часть 2****Требования к обработке данных и отчетности**

Automatic measuring systems for the control of source emissions.
Data acquisition and handling systems. Part 2. Requirements to data acquisition and handling systems

Дата введения — 2023—11—01
с правом досрочного применения

1 Область применения

Настоящий стандарт определяет требования к характеристикам ССОД в отношении реализации методов, определенных в первой части серии, включая:

- получение данных;
- обработку данных;
- хранение данных;
- вывод данных;
- отчетность;
- системные функции;
- целостность данных;
- документацию.

Настоящий стандарт регламентирует процедуры получения необработанных данных, проверки достоверности первичных данных, корректировку и их усреднение.

Применение настоящего стандарта не исключает использование дополнительных возможностей и функций ССОД при условии, что будут выполнены минимальные требования настоящего стандарта.

2 Нормативные ссылки

В настоящем стандарте использованы нормативные ссылки на следующие стандарты.

ГОСТ Р 8.960 Государственная система обеспечения единства измерений. Наилучшие доступные технологии. Метрологическое обеспечение автоматических измерительных систем для контроля вредных промышленных выбросов. Основные положения.

ГОСТ Р 58579 Учет промышленных выбросов в атмосферу. Термины и определения

ГОСТ Р 70804.1 Автоматические измерительные системы для контроля выбросов загрязняющих веществ. Система сбора и обработки данных. Часть 1. Требования к системам сбора и обработки данных

ГОСТ Р ИСО 8756 Качество воздуха. Обработка данных по температуре, давлению и влажности

ГОСТ Р ЕН 15259 Качество воздуха. Выбросы стационарных источников. Требования к выбору измерительных секций и мест измерений, цели и плану измерений и составлению отчета

Примечание — При пользовании настоящим стандартом целесообразно проверить действие ссылочных стандартов в информационной системе общего пользования — на официальном сайте Федерального агентства по техническому регулированию и метрологии в сети Интернет или по ежегодному информационному указателю «Национальные стандарты», который опубликован по состоянию на 1 января текущего года, и по выпускам ежемесячного информационного указателя «Национальные стандарты» за текущий год. Если заменен ссылочный стандарт, на который дана недатированная ссылка, то рекомендуется использовать действующую версию этого стандарта с учетом всех внесенных в данную версию изменений. Если заменен ссылочный стандарт, на который дана датированная ссылка, то рекомендуется использовать версию этого стандарта с указанным выше годом утверждения (принятия). Если после утверждения настоящего стандарта в ссылочный стандарт, на который дана датированная ссылка, внесено изменение, затрагивающее положение, на которое дана ссылка, то это положение рекомендуется применять без учета данного изменения. Если ссылочный стандарт отменен без замены, то положение, в котором дана ссылка на него, рекомендуется применять в части, не затрагивающей эту ссылку.

3 Термины и определения

В настоящем стандарте применены термины по ГОСТ Р ЕН 15259, ГОСТ Р ИСО 8756, ГОСТ Р 8.960, ГОСТ Р 58579, а также следующие термины с соответствующими определениями:

3.1

система сбора и обработки данных; ССОД: Система, которая автоматически получает, обрабатывает, хранит и выводит данные от измерительных каналов АИС КВ.

[ГОСТ Р 70804.1, статья 3.1]

3.2

автоматическая измерительная система для контроля выбросов; АИС КВ: Измерительная система, устанавливаемая на объектах, оказывающих негативное воздействие на окружающую среду, принимаемая как законченное изделие непосредственно на месте эксплуатации и представляющая собой комплекс технических и программных средств, осуществляющих автоматические измерения и учет показателей выбросов загрязняющих веществ (массовых выбросов), фиксацию и передачу информации о показателях выбросов загрязняющих веществ в государственный реестр объектов, оказывающих негативное воздействие на окружающую среду.

Примечания

1 Автоматическое измерительное устройство также включает устройства для отбора проб (например, пробоотборник, линии для отбора проб, объемные расходомеры, контроллеры, насосы) и подготовку проб (например, фильтры для отбора, предварительные сепараторы для мешающих компонентов, охладители, преобразователи). Это определение также включает устройства для испытания и регулировки, которые необходимы для функционального тестирования и, если это применимо, для ввода в эксплуатацию.

2 К показателям промышленных выбросов, измеряемым АИС КВ, относятся содержание контролируемых загрязняющих веществ и параметры газовой среды — температура, давление, объемный расход/скорость потока, содержание паров воды (при необходимости), кислорода (при необходимости) [2], [3].

[ГОСТ Р 70804.1, статья 3.2]

3.3

массовый выброс (мощность выброса): Масса загрязняющего вещества, поступившего от источника выделения в единицу времени (г/с, г/ч, кг/ч и т. п.).

[ГОСТ Р 58579, статья 44]

3.4

предельно допустимый выброс; ПДВ: Предельное значение выбросов, установленное в правовых нормах.

Примечания

1 Предельное значение выбросов может быть определено по усредненным за 20 мин массовым выбросам из контролируемого источника с допустимым выбросом в граммах в секунду и усредненным за 20 мин измеренным концентрациям загрязняющих веществ с допустимым нормативом в миллиграммах на кубический метр [5].

2 Предельное значение выбросов обычно указывается при нормальных условиях для сухого газа.

[ГОСТ Р 70804.1, статья 3.8]

4 Сокращения

В настоящем стандарте применены следующие сокращения:

ДПУ — данные первого уровня;

КСЗ — краткосрочное среднее значение;

ПКСЗ — подтвержденное краткосрочное среднее значение;

UTC — всемирное скоординированное время.

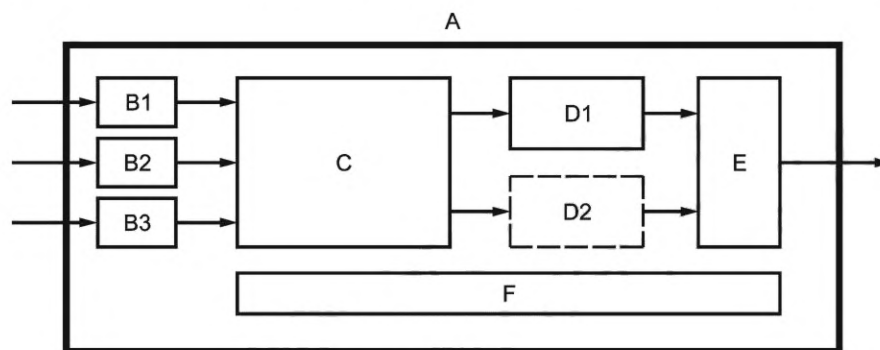
5 Общие положения

В настоящем стандарте приведены минимальные требования к производительности и функциональности ССОД.

Минимальные функциональные возможности, указанные в настоящем стандарте, считаются необходимыми для выполнения требований соответствующих правил в отношении предоставления данных о выбросах для отчетности. Эти возможности также охватывают прослеживаемость, безопасность и возможность аудита передаваемых данных.

ССОД предоставляет отметку времени для входных данных.

На рисунке 1 показаны элементы ССОД, определенные в настоящем стандарте.



A — ССОД; B1 — Интерфейс данных АИС КВ; B2 — Интерфейс справочных данных; B3 — Интерфейс данных системы; C — Обработка входных данных и создание ДПУ; D1 — Расчет данных отчета; D2 — Необязательный расчет дополнительных отчетных данных, например, для соблюдения дополнительных требований к отчетности; E — электронная отчетность; F — хранилище данных

Рисунок 1 — Элементы ССОД (см. [1])

6 Минимальные требования к системе сбора и обработки данных

6.1 Общие положения

Минимальные требования к ССОД приведены в [1]:

- для сбора данных (см. 6.2);
- обработки входных данных (см. 6.3);
- отчетных данных (см. 6.4);
- отчетности (см. 6.5);
- хранения данных (см. 6.6);
- системных функций (см. 6.7);
- целостности данных (см. 6.8);
- документации (см. 6.9).

6.2 Передача данных

6.2.1 Краткая информация

ССОД должна иметь возможность записывать следующие данные (см. [1]):

- данные о выбросах;
- стандартные данные;
- данные о скорости потока;

- данные производственного процесса;
- данные, введенные вручную.

Примечание — ССОД должна обеспечивать передачу информации о результатах измерений выбросов загрязняющих веществ, усредненных за каждые 20 или 30 минут, в соответствии с [5].

6.2.2 Интерфейс

6.2.2.1 Общие положения

ССОД должна иметь аналоговые и/или цифровые интерфейсы связи.

6.2.2.2 Аналоговая связь

Аналого-цифровые преобразователи аналоговых интерфейсов связи должны отвечать следующим требованиям (см. [5]):

- разрешение должно быть не менее 12 бит, но рекомендуется разрешение 16 бит;
- точность должна быть выше $\pm 0,1$ % диапазона;
- входной диапазон должен быть в состоянии обрабатывать сигналы в нулевой точке, т. е. в аналоговые сигналы при 4 мА или 2 В.

ССОД должна иметь возможность получать входящие сигналы состояния.

6.2.2.3 Цифровая связь

Цифровые коммуникационные интерфейсы должны обеспечивать передачу входных данных и соответствующей информации о состоянии в ССОД.

Цифровые коммуникационные интерфейсы должны обеспечивать следующие функции:

- документированный протокол связи, обеспечивающий целостность данных, например, Modbus, Profibus, OPC (см. [5]).

Примечание — Стандартные протоколы связи включают меры по обеспечению целостности данных;

- однозначную адресацию источников входных данных, т. е. измерительное устройство в системе, содержащей ССОД.

Примечание — Несколько показателей могут относиться к одному адресу;

- однозначное присвоение всех измеряемых переменных и всех сигналов состояния адресу источника входных данных;

- передачу измерительных сигналов с разрешением 32-бит с плавающей запятой (см. [3]);

- контроль данных стандартных образцов материалов в АИС КВ;

- передачу информации о состоянии измерительных сигналов, включающей, по крайней мере, идентификацию действительного измерительного сигнала, техническое обслуживание измерительного оборудования и неисправность измерительного оборудования.

Примечание — Различие между состоянием измерительного сигнала и измерительного устройства позволяет использовать остальные измерительные компоненты в случае многокомпонентных устройств, если один измерительный компонент неисправен;

- возможность тестирования цифровой связи между ССОД и любым источником входных данных.

Производитель должен указать специфичные для интерфейса данные и процедуры доступа к данным в листе данных для каждого источника входных данных.

6.2.2.4 Дискретность отбора

Необработанные данные, полученные из любого источника входных данных, должны непрерывно отбираться с достаточно высокой скоростью, чтобы гарантировать отсутствие потери информации. Однако дискретность отбора должна быть не менее одного отбора каждые 10 с для каждого отдельного источника входных данных (см. [1]).

6.2.3 Ручной ввод данных

ССОД должна обеспечивать возможность ручного ввода для исходных данных.

Исходные данные можно вводить вручную с меньшей периодичностью, если будет продемонстрировано, что значение исходных данных остается постоянным в течение длительного периода времени и подлежит утверждению компетентным органом.

Если данные вводятся с помощью клавиатуры либо с другого носителя данных, ССОД должна записывать идентификатор пользователя и внесенные изменения в журнал событий (см. 6.7.1). Автоматически передаваемые данные не должны быть перезаписаны ручным вводом.

6.2.4 Внешний регистратор данных

Внешние регистраторы данных как часть ССОД могут использоваться для временного хранения необработанных данных, чтобы избежать потери, когда блок обработки ССОД находится в автономном режиме. Данные следует передавать между внешними регистраторами и блоком обработки ССОД по защищенному протоколу связи (см. [5]).

6.3 Обработка входных данных

6.3.1 Достоверность входных данных

Необходимо проверять правильность всех введенных данных.

ССОД должна обрабатывать свои аналоговых интерфейсов из-за потери соединения, например, из-за неисправной цепи или из-за цифровых интерфейсов, чтобы обнаружить потерю цифровой связи. Входные данные, полученные в эти периоды, должны быть помечены как недействительные.

ССОД должна убедиться, что значения входных данных находятся в пределах указанного диапазона измерений. Значения входных данных за пределами указанного диапазона измерений необходимо помечать как «вне диапазона».

Примечание — В АИС КВ период «вне диапазона» отмечают, когда показания выше или ниже нижнего предела диапазона измерения АИС КВ. В этом случае измеренные значения могут быть использованы для дальнейших расчетов, если иное не предусмотрено, например, правовыми основаниями.

Необработанные данные АИС КВ должны быть помечены как действительные, если входные данные АИС КВ действительны, и АИС КВ находится в режиме измерения, т. е. не в режиме тестирования, технического обслуживания, функционального тестирования, отказа и т. п. В противном случае необработанные данные АИС КВ должны быть помечены как недействительные.

6.3.2 Основные данные (ДПУ)

ССОД должна иметь возможность создавать и обрабатывать ДПУ в соответствии со спецификациями ГОСТ Р 70804.1.

ДПУ следует хранить в соответствии с требованиями 6.6.

Когда ДПУ определяются из масштабированных необработанных данных АИС КВ, должны быть доступны все коэффициенты масштабирования.

Примечание — Перевод в единицы измерения сигналов включает, например, перевод миллиампер, мА, в миллиграммы на кубический метр, мг/м³, или вольт, В, в кельвины, К.

Параметры, используемые для определения состояния системы из входных данных, должны быть извлекаемыми.

6.4 Отчетные данные

6.4.1 Общие положения

ССОД должна иметь возможность создавать и обрабатывать отчетные данные в соответствии с [6] и со спецификациями ГОСТ Р 70804.1.

Данные отчета следует хранить в соответствии с 6.6.

6.4.2 Предупредительные сигналы, сигналы тревоги и превышения

ССОД должна иметь возможность оценивать данные, сравнивать данные с указанными пределами или условиями и генерировать соответствующие предупредительные сигналы, сигналы тревоги и превышения.

ССОД должна обеспечивать возможность передачи предупредительных сигналов, сигналов тревоги и превышения во внешние системы.

Предупредительные сигналы, сигналы тревоги и превышения должны храниться либо с соответствующей отметкой времени начала и продолжительностью, либо с отметкой времени начала и окончания.

В соответствии с конкретными требованиями определенных задач и/или разрешений на эксплуатацию уровни сигналов тревоги и/или превышения могут варьироваться в зависимости от условий эксплуатации объекта. Следовательно, ССОД должна иметь возможность, в зависимости от сигналов состояния, запускать или выключать систему, чтобы применить различные критерии тревоги.

Сигнал тревоги должен быть сгенерирован, когда ССОД не получает данные от источника входных данных.

Все предупредительные сигналы, сигналы тревоги и превышения следует хранить в соответствии с требованиями 6.6.

6.5 Отчеты

6.5.1 Общие положения

ССОД должна иметь возможность выдавать отчеты автоматически или по запросу. Отчеты можно просматривать, распечатывать на бумаге или сохранять в электронном файле.

Версию(и) программного обеспечения ССОД необходимо указывать в каждом отчете.

Данные отчета должны быть помечены соответствующим указанием периода времени.

Примечание — ССОД должна обеспечивать передачу в реестр информации о результатах измерений сбросов загрязняющих веществ, усредненных за каждые 2 или 3 часа и обеспечивать хранение информации, принимаемой и передаваемой в реестр, в течение не менее одного года (см. [5]).

6.5.2 Отчеты о выбросах

ССОД должна иметь возможность составлять отчеты о выбросах в соответствии с требованиями ГОСТ Р 70804.1.

6.5.3 Системные отчеты

ССОД должна выдавать следующую информацию для каждого выбранного периода по запросу:

- а) список периодов, когда ССОД был недоступен;
- б) количество часов, в течение которых ССОД был недоступен;
- в) ДПУ для выбранных входов;
- г) записи журнала событий;
- д) список предупредительных сигналов, сигналов тревоги и превышения с датой/временем.

ССОД также должна выдавать по запросу следующие данные в любой момент времени:

- параметры конфигурации ССОД и дату/время последней корректировки параметров;
- версии всех программных элементов, используемых ССОД;
- данные за календарный год.

6.6 Хранение данных

6.6.1 Общие положения

ССОД должна обеспечивать:

- хранение информации, принимаемой и передаваемой в реестр при изменении подачи энергии от внешних источников, в течение не менее одного года;
- хранение переданной информации с регистрацией времени и даты остановки и возобновления работы автоматических средств измерения в случае их остановки;
- хранение результатов измерения и учета информации с регистрацией времени и даты остановки и возобновления работы автоматических средств измерения;
- хранение информации, полученной от автоматических средств измерения, в течение не менее 7 лет (см. [5]).

6.6.2 Отметка времени

Данные необходимо хранить с отметкой времени.

Примечание — Отметка времени используется в формате UTC или UTC плюс фиксированное смещение в течение года.

Усредненные данные должны храниться с отметкой времени начала периода усреднения и/или отметкой времени окончания периода усреднения. Если хранится только временная метка, необходимо также сохранить продолжительность периода усреднения и тип временной метки, например, в параметрах конфигурации.

6.7 Системные функции

6.7.1 Журнал событий

Все операции, выполняемые ССОД, должны быть сохранены в журнале событий.

Каждая запись журнала событий должна содержать следующую информацию:

- а) тип события (например, неудачные попытки входа в систему, ошибки связи с АИС КВ, отключение питания, перезапуск сторожевого таймера, изменение системных часов более чем на 5 с);
- б) подробное описание события;

в) категорию (например, крупное событие, требующее немедленных действий, незначительное событие, для информации);

г) имя пользователя (инициирующее пользовательское событие);

д) отметку времени входа.

Рекомендуется данные в журнал событий заносить вручную.

6.7.2 Конфигурация

Все изменения конфигурации должны регистрироваться в журнале событий. При регистрации изменений конфигурации журнал должен включать как предыдущие, так и новые значения, а также отметку времени применения любого пересчета.

Примечание — Примерный список параметров конфигурации приведен в приложении А.

6.7.3 Экспорт данных

ССОД должна экспортировать, по крайней мере, все ДПУ из базы данных в документированном, простом и электронном формате.

6.7.4 Тестовый режим

ССОД должна иметь режим аудита, позволяющий проверять прием данных, конфигурацию и расчеты. Эти тестовые данные не должны использоваться для расчета данных отчета. Начало и окончание тестового режима следует зафиксировать в журнале событий.

Примечание — ССОД недоступен в тестовом режиме.

ССОД должна иметь возможность экспортировать все данные, сгенерированные в тестовом режиме, в документированном, простом и электронном формате.

6.8 Целостность данных

6.8.1 Доступность ССОД

ССОД должна быть рассчитана на непрерывную работу, чтобы обеспечивать доступность данных не менее 99 % в течение календарного года.

ССОД считается доступной, если собирает, рассчитывает и хранит все необходимые данные согласно соответствующим правовым нормам.

Примечание — Если внешние регистраторы данных работают во время сбоя ССОД и, если все необходимые данные собираются после запуска, время простоя ССОД не снижает его доступности. Доступность данных можно увеличить за счет буферов данных, которые являются частью ССОД.

Должна быть возможность запрашивать сохраненные данные в любое время, не прерывая механизм непрерывной регистрации данных.

6.8.2 Защита от несанкционированного доступа к данным и обработка данных

Данные, передаваемые по открытой сети, должны быть зашифрованы.

Все данные и параметры конфигурации следует хранить таким образом, чтобы предотвратить несанкционированное изменение.

Любой доступ к ССОД должен быть ограничен авторизованными лицами через персональный логин.

Каждый логин должен быть защищен от несанкционированного использования по паролю или коду доступа.

ССОД должна предоставлять различные уровни доступа, которые могут быть назначены для каждого входа в систему, например, для визуализации данных, ручного ввода данных или изменения конфигурации.

6.8.3 Предотвращение потери данных

ССОД должна предотвращать потерю данных, особенно в случае сбоя питания.

ССОД должна автоматически загружаться и работать после восстановления питания.

Операционная система должна быть настроена таким образом, чтобы системные часы могли быть установлены вручную администратором.

ССОД должна быть оснащена системой «сторожевого таймера», которая обеспечивает быстрое обнаружение простоя системы. При обнаружении простоя системы необходимо об этом сообщить обслуживающему персоналу и записать в журнал событий.

6.8.4 Резервное копирование данных

Резервную копию всех данных следует сохранять на отдельном носителе данных, который хранится в защищенной среде вне ССОД в течение не менее 5 лет. Резервное копирование данных ССОД должно выполняться не реже одного раза в день.

Резервное копирование данных может осуществляться через внешнюю постоянную память данных.

ССОД должна иметь возможности восстановления данных из резервной копии. При восстановлении данных из внешней резервной копии это событие необходимо записывать в журнале событий.

В случае изменения программного обеспечения оно должно иметь возможность считывать данные, хранящиеся в энергонезависимом хранилище данных с предыдущими версиями программного обеспечения, в противном случае необходимо обновлять форматы хранения данных без потери или изменения данных.

6.8.5 Идентификация ССОД

ССОД должна иметь уникальные идентификационные коды как для аппаратных компонентов, так и для программного обеспечения.

6.8.6 Системное время

Системное время ССОД должно контролироваться с помощью внешнего источника точного времени.

Примечания

- 1 Традиционные часы ПК, встроенные в материнскую плату, считаются недостаточно точными.
- 2 Контроль может, например, осуществляться через интернет-протоколы NTP, радиоуправляемые часы или стационарные GPS, изготовленные для этой цели.

Системное время должно сохраняться с точностью ± 5 с.

Время, отображаемое системными часами, необходимо проверять и при необходимости корректировать при запуске и через равные промежутки времени, по крайней мере, один раз в день.

Если время корректируется более чем на ± 5 с, корректировка должна быть записана в журнале событий.

Если используется внешний регистратор данных, его время должно быть синхронизировано с ССОД, а также должны предоставляться данные с отметкой времени.

6.9 Документация

Расчеты и процедуры, реализованные в ССОД, необходимо полностью задокументировать.

Документация ССОД, доступная конечному пользователю, должна содержать как минимум следующее (см. [6]):

- а) свидетельство об утверждении типа средств измерения;
- б) конфигурацию, включающую описание соответствующих интерфейсов;
- в) руководство по эксплуатации;
- г) перечень портов;
- д) схему потока данных;
- е) список всех расчетов, исправлений и других соответствующих алгоритмов;
- ж) список всех реализованных предупредительных сигналов, сигналов тревоги и превышения, включая критерии, соответствующие средние значения времени и периоды;
- и) процедуры обновления программного обеспечения;
- к) процедуры восстановления после аппаратного сбоя или простоя системы;
- л) процедуры резервного копирования, включая проверку и восстановление;
- м) процедуры проверки целостности постоянного хранилища данных.

Приложение А (справочное)

Перечень параметров конфигурации

А.1 Конфигурация измерительного канала

Для каждого измерительного канала:

- тип ввода: числовой, аналоговый или логический ввод;
- подключение к АИС КВ: название, номер или адрес АИС КВ;
- сбор данных АИС КВ или на аналоговое устройство (карту или внешний модуль);
- коэффициенты масштабирования: коэффициенты для преобразования аналоговых сигналов в числовые значения, включая единицы (только для аналогового ввода);
- состояние измерения: список логических входов, связанных с этим каналом, для установления состояния измерения (нулевая точка, калибровка и т. д.; только для аналоговых входных каналов).

Опционально (в случае отдельных входов для измерений нулевой точки и опорной точки):

- отображение опорной точки: числовой или аналоговый ввод;
- отображение нулевой точки: числовой или аналоговый ввод.

Для каждого модуля АИС КВ или сбора данных:

- тип периферии: АИС КВ с цифровым соединением, аналоговая плата, внешний аналоговый модуль;
- поддержка связи: тип поддержки, используемой для связи с периферийным устройством (Ethernet, RS232, RS422);
- протокол, используемый для связи с периферийным устройством (Modbus, OPC) (в зависимости от выбранного протокола могут потребоваться дополнительные параметры, например адреса в структуре памяти для Modbus, имена тегов для OPC) (см. [5]);
- адрес периферийного устройства в сети;
- частота сбора данных, отражающая частоту запросов на периферийные измерения;
- последовательная конфигурация: скорость связи, количество битов данных, количество стоповых битов и четность для последовательной связи.

Входные данные установки:

- статус установки: логическое состояние установки (включено/выключено);
- статус запуска/остановки.

А.2 Конфигурация обработки данных

Для каждого канала измерения:

- диапазон измерения: нижний и верхний пределы;
- период ДПУ: период усреднения ДПУ;
- период КСЗ: период усреднения КСЗ.

Для каждого канала выбросов:

- ПДВ;
- доверительный интервал: значение для расчета ПКСЗ;
- канал водяного пара для стандартизации;
- канал давления для стандартизации;
- канал температуры для стандартизации;
- канал кислорода для стандартизации;
- канал объемного расхода для расчета массовых выбросов;
- значение для стандартизации кислорода (например, 11 %, 3 %);
- значение для стандартизации температуры (факультативно);
- значение давления для стандартизации давления (факультативно);
- значение водяного пара для создания замещающих значений;
- значение давления для создания замещающих значений;
- значение температуры для создания замещающих значений;
- значение кислорода для генерации замещающих значений;
- значение объемного расхода для формирования замещающего значения.

А.3 Конфигурация хранилища данных

Сервер базы данных, если используется:

- адрес TCP/IP сервера (может быть локальным хостом);
- имя пользователя и зашифрованный пароль для открытия сеанса на сервере.

Каталоги и подкаталоги:

- путь, по которому записываются файлы (например, файлы данных, файлы конфигурации, файлы журналов);
- вся информация для автоматического резервного копирования (например, поддержка целевого устройства, частота).

А.4 Конфигурация отчета

Конфигурация отчета включает:

- перечень воздуховодов;
- тип отчета: ежесуточный, еженедельный, ежемесячный, годовой;
- информацию для печати (например, размер бумаги, ориентацию).

Библиография

- [1] EN 17255-2:2020 Выбросы стационарных источников. Система сбора и обработки данных. Часть 2. Требования к обработке данных и отчетности
- [2] Постановление Правительства Российской Федерации от 13 марта 2019 г. № 262 «Об утверждении Правил создания и эксплуатации системы автоматического контроля выбросов загрязняющих веществ и (или) сбросов загрязняющих веществ»
- [3] Постановление Правительства Российской Федерации от 16 ноября 2020 г. № 1847 «Об утверждении перечня измерений, относящихся к сфере государственного регулирования обеспечения единства измерений»
- [4] Приказ Росприроднадзора от 25 августа 2022 г. № 382 «Об утверждении формата передачи данных о показателях выбросов загрязняющих веществ и (или) сбросов загрязняющих веществ по информационно-телекоммуникационным сетям с автоматических средств измерения и учета показателей выбросов загрязняющих веществ и (или) сбросов загрязняющих веществ в технические средства фиксации и передачи информации в государственный реестр объектов, оказывающих негативное воздействие на окружающую среду»
- [5] Постановление Правительства Российской Федерации от 13 марта 2019 г. № 263 «О требованиях к автоматическим средствам измерения и учета показателей выбросов загрязняющих веществ и (или) сбросов загрязняющих веществ, к техническим средствам фиксации и передачи информации о показателях выбросов загрязняющих веществ и (или) сбросов загрязняющих веществ в государственный реестр объектов, оказывающих негативное воздействие на окружающую среду»
- [6] Приказ Министерства природных ресурсов и экологии Российской Федерации от 19 ноября 2021 г. № 871 «Об утверждении порядка проведения инвентаризации стационарных источников и выбросов загрязняющих веществ в атмосферный воздух, корректировки ее данных, документирования и хранения данных, полученных в результате проведения таких инвентаризации и корректировки»

Ключевые слова: сбор данных, первичные данные, входные данные, отчетность

Редактор *Е.Ю. Митрофанова*
Технический редактор *И.Е. Черепкова*
Корректор *Р.А. Менцова*
Компьютерная верстка *И.А. Налейкиной*

Сдано в набор 28.09.2023. Подписано в печать 09.10.2023. Формат 60×84%. Гарнитура Ариал.
Усл. печ. л. 1,86. Уч.-изд. л. 1,68.

Подготовлено на основе электронной версии, предоставленной разработчиком стандарта

Создано в единичном исполнении в ФГБУ «Институт стандартизации»
для комплектования Федерального информационного фонда стандартов,
117418 Москва, Нахимовский пр-т, д. 31, к. 2.
www.gostinfo.ru info@gostinfo.ru