

---

МЕЖГОСУДАРСТВЕННЫЙ СОВЕТ ПО СТАНДАРТИЗАЦИИ, МЕТРОЛОГИИ И СЕРТИФИКАЦИИ  
(МГС)  
INTERSTATE COUNCIL FOR STANDARDIZATION, METROLOGY AND CERTIFICATION  
(ISC)

---

МЕЖГОСУДАРСТВЕННЫЙ  
СТАНДАРТ

ГОСТ  
ISO 11393-5—  
2023

---

Система стандартов безопасности труда  
**СРЕДСТВА ИНДИВИДУАЛЬНОЙ ЗАЩИТЫ  
ДЛЯ РАБОТАЮЩИХ  
С РУЧНЫМИ ЦЕПНЫМИ ПИЛАМИ**

Часть 5

**Технические требования и методы испытаний  
защитных гетр**

(ISO 11393-5:2018, Protective clothing for users of hand-held chainsaws — Part 5:  
Performance requirements and test methods for protective gaiters, IDT)

Издание официальное

Москва  
Российский институт стандартизации  
2023

## Предисловие

Цели, основные принципы и общие правила проведения работ по межгосударственной стандартизации установлены ГОСТ 1.0 «Межгосударственная система стандартизации. Основные положения» и ГОСТ 1.2 «Межгосударственная система стандартизации. Стандарты межгосударственные, правила и рекомендации по межгосударственной стандартизации. Правила разработки, принятия, обновления и отмены»

### Сведения о стандарте

1 ПОДГОТОВЛЕН Федеральным государственным бюджетным учреждением «Российский институт стандартизации» (ФГБУ «Институт стандартизации») на основе собственного перевода на русский язык англоязычной версии стандарта, указанного в пункте 5

2 ВНЕСЕН Федеральным агентством по техническому регулированию и метрологии

3 ПРИНЯТ Межгосударственным советом по стандартизации, метрологии и сертификации (протокол от 28 июля 2023 г. № 163-П)

За принятие проголосовали:

Краткое наименование страны по МК (ИСО 3166) 004—97	Код страны по МК (ИСО 3166) 004—97	Сокращенное наименование национального органа по стандартизации
Армения	AM	ЗАО «Национальный орган по стандартизации и метрологии» Республики Армения
Беларусь	BY	Госстандарт Республики Беларусь
Киргизия	KG	Кыргызстандарт
Россия	RU	Росстандарт
Узбекистан	UZ	Узстандарт

4 Приказом Федерального агентства по техническому регулированию и метрологии от 26 сентября 2023 г. № 957-ст межгосударственный стандарт ГОСТ ISO 11393-5—2023 введен в действие в качестве национального стандарта Российской Федерации с 1 октября 2024 г.

5 Настоящий стандарт идентичен международному стандарту ISO 11393-5:2018 «Одежда защитная для работающих с ручными цепными пилами. Часть 5. Эксплуатационные требования и методы испытаний защитных гетр» («Protective clothing for users of hand-held chainsaws — Part 5: Performance requirements and test methods for protective gaiters», IDT).

Международный стандарт разработан Техническим комитетом CEN/TC 162 «Защитная одежда, включая средства защиты рук и кистей, а также спасательные жилеты» Европейского комитета по стандартизации (CEN) совместно с техническим комитетом ISO/TC 94 «Средства индивидуальной защиты. Защитная одежда и оборудование», Подкомитетом SC 13 «Защитная одежда» Международной организации по стандартизации (ISO) в соответствии с соглашением о техническом сотрудничестве между ISO и CEN (Венское соглашение).

Наименование настоящего стандарта изменено относительно наименования указанного международного стандарта для приведения в соответствие с ГОСТ 1.5 (подраздел 3.6) и увязки с наименованиями, принятыми в существующем комплексе межгосударственных стандартов.

При применении настоящего стандарта рекомендуется использовать вместо ссылочных международных стандартов соответствующие им межгосударственные стандарты, сведения о которых приведены в дополнительном приложении ДА.

Дополнительные сноски в тексте стандарта, выделенные курсивом, приведены для пояснения текста оригинала

6 ВЗАМЕН ГОСТ 12.4.257—2014 в части защитных гетр

7 Некоторые элементы настоящего стандарта могут являться объектами патентных прав

*Информация о введении в действие (прекращении действия) настоящего стандарта и изменений к нему на территории указанных выше государств публикуется в указателях национальных стандартов, издаваемых в этих государствах, а также в сети Интернет на сайтах соответствующих национальных органов по стандартизации.*

*В случае пересмотра, изменения или отмены настоящего стандарта соответствующая информация будет опубликована на официальном интернет-сайте Межгосударственного совета по стандартизации, метрологии и сертификации в каталоге «Межгосударственные стандарты»*

© ISO, 2018

© Оформление. ФГБУ «Институт стандартизации», 2023



В Российской Федерации настоящий стандарт не может быть полностью или частично воспроизведен, тиражирован и распространен в качестве официального издания без разрешения Федерального агентства по техническому регулированию и метрологии

## Содержание

1 Область применения . . . . .	1
2 Нормативные ссылки . . . . .	1
3 Термины и определения . . . . .	2
4 Требования . . . . .	2
4.1 Общие положения . . . . .	2
4.2 Застежки . . . . .	2
4.3 Требования безопасности . . . . .	2
4.4 Установленная защитная область . . . . .	3
4.5 Классификация в зависимости от скорости ручной цепной пилы . . . . .	3
4.6 Сопротивление режущему воздействию ручной цепной пилой . . . . .	3
4.7 Эргономика . . . . .	3
5 Предварительная обработка . . . . .	4
6 Методы испытаний . . . . .	4
6.1 Испытуемые образцы . . . . .	4
6.2 Сопротивление режущему воздействию ручной цепной пилой . . . . .	4
6.3 Прочность системы крепления . . . . .	4
6.4 Сопротивление гетры скручиванию . . . . .	5
6.5 Испытания эргономических характеристик . . . . .	5
7 Протокол испытаний . . . . .	7
8 Маркировка . . . . .	7
9 Пиктограмма . . . . .	7
10 Информация, предоставляемая изготовителем . . . . .	8
Приложение ДА (справочное) Сведения о соответствии ссылочных международных стандартов межгосударственным стандартам . . . . .	9
Библиография . . . . .	10

## Введение

Настоящий стандарт является частью серии стандартов, распространяющихся на средства индивидуальной защиты (СИЗ) от рисков, возникающих при использовании ручных цепных пил, предназначенных главным образом для распила древесины.

Никакие СИЗ не могут обеспечить стопроцентную защиту от режущего воздействия ручной цепной пилой. Тем не менее, как показывает опыт, можно разработать СИЗ, обеспечивающие определенную степень защиты.

Для обеспечения защиты могут применяться различные принципы устройства. К ним относятся:

- а) проскальзывание цепи: при контакте цепь не режет материал;
- б) засорение: волокна втягиваются цепью в ведущую звездочку и блокируют движение цепи;
- с) торможение цепи: волокна обладают высоким сопротивлением режущему воздействию ручной цепной пилой и поглощают энергию вращения, тем самым снижая скорость цепи.

Часто применяют более одного принципа.

Настоящее второе издание отменяет и заменяет первое издание (ISO 11393-5:2001) после технического пересмотра. Стандарт и его область применения были полностью пересмотрены. Основные изменения, по сравнению с предыдущим изданием, следующие:

- в элемент «Введение» добавлен термин «ручные цепные пилы, в первую очередь предназначенных для работы на лесозаготовках»;
- актуализирован раздел «Нормативные ссылки»;
- добавлен раздел «Термины и определения»;
- становится обязательным испытание гетр с определенной обувью, предназначенной для конкретного испытания;
- добавлены требования и методы испытаний эргономических свойств, сопротивление скручиванию, прочность системы крепления и требования к безопасности;
- изменены требования к защитному покрытию;
- из требований к сопротивлению режущему воздействию ручной цепной пилой удален 0-й класс защиты;
- пересмотрена процедура предварительной подготовки.



**Поправка к ГОСТ ISO 11393-5—2023 Система стандартов безопасности труда. Средства индивидуальной защиты для работающих с ручными цепными пилами. Часть 5. Технические требования и методы испытаний защитных гетр**

В каком месте	Напечатано	Должно быть		
Предисловие. Таблица согласования	—	Таджикистан	TJ	Таджикстандарт

(ИУС № 4 2024 г.)

## Система стандартов безопасности труда

СРЕДСТВА ИНДИВИДУАЛЬНОЙ ЗАЩИТЫ ДЛЯ РАБОТАЮЩИХ  
С РУЧНЫМИ ЦЕПНЫМИ ПИЛАМИ

## Часть 5

## Технические требования и методы испытаний защитных гетр

Occupational safety standards system. Personal protection equipment for workers with hand chain saws.  
Part 5. Performance requirements and test methods for protective gaiters

Дата введения — 2024—10—01

## 1 Область применения

Настоящий стандарт устанавливает требования и методы испытаний для оценки сопротивления гетр режущему воздействию ручной цепной пилой и других свойств. Стандарт включает требование и метод испытания для оценки прочности штрипок гетр.

Настоящий стандарт применим к гетрам, используемым совместно с безопасной обувью с металлическим защитным носком<sup>1)</sup>, соответствующей конструкции «С» или «D» по ISO 20345. Такие гетры предназначены для использования только совместно с определенной моделью обуви, и их испытывают вместе.

**Примечание** — Эта продукция предназначена, среди прочего, для применения совместно с определенной моделью безопасной обуви с ортопедической модификацией.

Настоящий стандарт не применим к гетрам, предназначенным для использования в ситуациях, когда существует значительный риск потери устойчивости, например при влезании на дерево или в лесу.

## 2 Нормативные ссылки

В настоящем стандарте использованы нормативные ссылки на следующие стандарты [для датированных ссылок применяют только указанное издание ссылочного стандарта, для недатированных — последнее издание (включая все изменения)]:

ISO 7000, Graphical symbols for use on equipment — Registered symbols (Графические символы, наносимые на оборудование. Зарегистрированные символы)

ISO 11393-1, Protective clothing for users of hand-held chainsaws — Part 1: Test rig for testing resistance to cutting by a chainsaw (Одежда защитная для работающих с ручными цепными пилами. Часть 1. Испытательная установка для определения сопротивления режущему воздействию ручной цепной пилой)

ISO 11393-2:2018, Protective clothing for users of hand-held chainsaws — Part 2: Performance requirements and test methods for leg protectors (Одежда защитная для работающих с ручными цепными пилами. Часть 2. Эксплуатационные требования и методы испытаний средств защиты ног)

<sup>1)</sup> Для «внутренних защитных носков» применяют также эквивалентный термин «защитные подноски».



ISO 11393-3:2018, Protective clothing for users of hand-held chainsaws — Part 3: Test methods for footwear (Одежда защитная для работающих с ручными цепными пилами. Часть 3. Методы испытаний обуви)

ISO 13688:2013, Protective clothing — General requirements (Защитная одежда. Общие требования)

### 3 Термины и определения

В настоящем стандарте применены следующие термины с соответствующими определениями.

Организации ISO и IEC поддерживают терминологические базы данных для использования в области стандартизации по следующим адресам:

- платформа онлайн-просмотра ISO: <https://www.iso.org/obp>;

- Электропедия IEC: <http://www.electropedia.org/>.

**3.1 система крепления** (attachment system): Система, включающая штрипку и закрывающийся механизм.

**3.2 сквозной разрез** (cut-through): Любое видимое изменение на нижней стороне внутреннего слоя испытуемого образца, вызванное цепью пилы.

**3.3 определенная обувь**<sup>1)</sup> (defined boot): Тип обуви (изделие), на котором проводят испытания *гетр* (см. 3.5), для которого результаты этого испытания достоверны.

**3.4 защитное приспособление стопы** (foot protector): Любое изделие, защищающее стопу и нижнюю часть ноги (или любой участок этой области) от режущего воздействия ручной цепной пилой.

**3.5 гетра** (gaiter): Съёмное покрывающее обувь изделие, предназначенное для защиты передней части стопы, лодыжки и голени от режущего воздействия ручной цепной пилой.

**3.6 безопасная обувь с ортопедической модификацией** (orthopaedic footwear): Безопасная обувь серийного производства, где каждое изделие адаптируется для конкретного пользователя, или безопасная обувь штучного производства для специальных нужд конкретного пользователя.

**3.7 защитный материал** (protective material): Материал, предназначенный для защиты пользователя от режущего воздействия ручной цепной пилой.

### 4 Требования

#### 4.1 Общие положения

Испытания предусматривают различные конструкции верха одного и того же типа определенной обуви (с одинаковой подошвой и колодкой).

#### 4.2 Застежки

##### 4.2.1 Общие положения

Передающие усилие застежки гетр не должны быть типа застежек текстильных.

##### 4.2.2 Система крепления

При испытаниях в соответствии с процедурой, приведенной в 6.2<sup>2)</sup>, каждая система крепления не должна выходить из строя при приложении усилия менее 250 Н.

##### 4.2.3 Сопротивление скручиванию гетр

При испытаниях по методу, приведенному в 6.3<sup>3)</sup>, максимальное скручивание после снятия нагрузки должно быть не более 10 мм в направлении приложения усилия.

#### 4.3 Требования безопасности

Защитные гетры не должны оказывать негативное влияние на здоровье или гигиеническую безопасность пользователя. В предполагаемых условиях нормальной эксплуатации материалы не должны выделять вещества, которые являются токсичными, канцерогенными, мутагенными, токсичными для

---

<sup>1)</sup> Специальная обувь, совместно с которой были проведены испытания защитных гетр в качестве комплекта, для которого подтверждены защитные свойства, только при совместном ношении, что должно быть отображено в инструкциях изготовителя. В рамках настоящего стандарта под определенной обувью понимают ботинки, полусапоги, сапоги и сапоги с удлиненным голенищем.

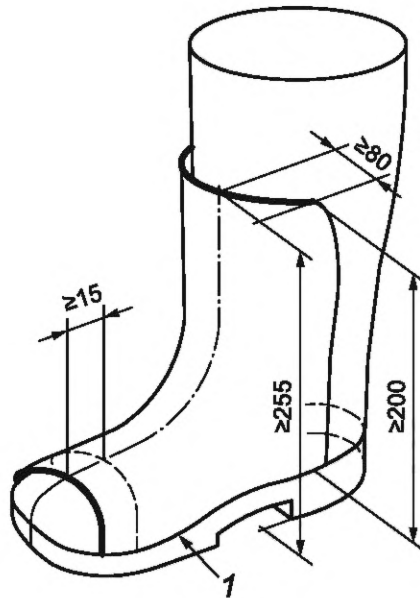
<sup>2)</sup> Ошибка оригинала. Прочность системы крепления рассмотрена в 6.3.

<sup>3)</sup> Ошибка оригинала. Сопротивление гетры скручиванию рассмотрено в 6.4.

репродуктивной функции человека или иным образом вредными. Должны быть выполнены конкретные требования к безопасности, определенные в ISO 13688:2013 (подраздел 4.2).

#### 4.4 Установленная защитная область

Защитный материал гетры должен, по крайней мере, покрывать область определенной обуви, приведенной на рисунке 1, с учетом того, что передняя часть гетры должна закрывать заднюю часть защитного носка с нахлестом не менее 15 мм. Измеряют расстояние между двумя линиями на задней стороне защитного носка и передним концом защитного материала гетры, нанесенными согласно 6.3.4<sup>1)</sup>.



1 — край кромки

Рисунок 1 — Установленная защитная область

#### 4.5 Классификация в зависимости от скорости ручной цепной пилы

Классификацию проводят по следующим трем скоростям:

- 1-й класс защиты:  $(20 \pm 0,2)$  м/с;
- 2-й класс защиты:  $(24 \pm 0,2)$  м/с;
- 3-й класс защиты:  $(28 \pm 0,2)$  м/с.

#### 4.6 Сопротивление режущему воздействию ручной цепной пилой

При испытании соответствующей системы обуви и гетры в соответствии с 6.1<sup>2)</sup> не должно происходить сквозного разреза.

#### 4.7 Эргономика

Гетры должны быть максимально легкими, насколько это возможно. Они должны быть сконструированы таким образом, чтобы минимизировать ограничение движений при носке. При испытании согласно 6.4<sup>3)</sup> средний балл должен составлять 2 или менее. При испытании согласно 6.4<sup>3)</sup> все системы регулировки не должны быть неправильно отрегулированы без ведома пользователя.

<sup>1)</sup> Ошибка оригинала. Линии проводят в соответствии с 6.4.4.

<sup>2)</sup> Ошибка оригинала. Сопротивление режущему воздействию ручной цепной пилой рассмотрено в 6.2.

<sup>3)</sup> Ошибка оригинала. Испытания эргономических характеристик приведены в 6.5.

## 5 Предварительная обработка

Если в инструкциях изготовителя указано, что изделие можно чистить, значит чистку следует проводить в соответствии с инструкциями изготовителя. Если изготовитель не указывает количество циклов, тогда перед испытанием должны быть выполнены пять циклов чистки. Если инструкция изготовителя по чистке предусматривает протирку салфетками или губкой, предварительной обработки перед испытанием не требуется.

Сушку на веревке или вешалке после стирки необходимо проводить в условиях окружающей среды при температуре  $(30 \pm 15)$  °С при относительной влажности  $(50 \pm 20)$  %.

Если по инструкциям изготовителя разрешена сушка в сушильной машине барабанного типа, то гетры должны быть высушены в сушильной машине барабанного типа после каждого цикла стирки.

Примечание — Изготовители обычно указывают один или несколько из методов, приведенных в ISO 6330, ISO 3175-2, ISO 3175-3, ISO 3175-4, ISO 15797 или эквивалентные стандартные процессы чистки.

## 6 Методы испытаний

### 6.1 Испытуемые образцы

Изготовитель должен указать одну или несколько моделей определенной обуви для испытания гетр. Изготовителю следует обеспечить достаточное количество образцов для испытаний.

### 6.2 Сопротивление режущему воздействию ручной цепной пилой

#### 6.2.1 Сущность метода

Гетру устанавливают на определенную обувь. Затем оценивают сопротивление режущему воздействию ручной цепной пилой путем применения движущейся цепи с известными характеристиками скорости и инерции к обуви и гетре и определяют, произошел ли сквозной разрез гетры или нет.

#### 6.2.2 Испытуемые пробы

Для каждого применяемого метода предварительной обработки требуется пять пар гетр. Гетры должны представлять диапазон размеров, включая наименьший и наибольший размеры. Если диапазон размеров включает только один отдельный размер, то необходимо испытать пять пар гетр этого размера.

#### 6.2.3 Аппаратура

##### 6.2.3.1 Испытательная установка

Используют испытательную установку, описанную в ISO 11393-1.

##### 6.2.3.2 Устройство для крепления гетр

Гетры испытывают вместе с определенной для них обувью, используя устройство для крепления, описанное в ISO 11393-3:2018 (пункт 6.1.2). Метод, использованный для установки обуви и гетры на крепление, не должен мешать гетре или способу ее установки на обувь.

### 6.3 Прочность системы крепления

#### 6.3.1 Сущность метода

Необходимо испытать каждый тип системы крепления и каждый тип штрипки гетр.

#### 6.3.2 Испытуемые образцы

Необходимо испытать три образца гетр, включая разные размеры. Могут потребоваться дополнительные гетры с учетом их конструкции.

#### 6.3.3 Аппаратура

Используют машину для испытания на растяжение (или иные средства приложения известного переменного усилия) с минимальным диапазоном нагрузки от 0 до 1 000 Н и точностью в пределах  $\pm 1$  %, со скоростью  $(1,5 \pm 1,0)$  мм/с.

#### 6.3.4 Подготовка и крепление образцов для испытания и процедура

Используют гетру наибольшего размера и проводят линию в центре верхней части гетры. Для облегчения подготовки испытуемых проб гетру разрезают по данной линии.

Подгоняют образец, включая все слои, к зажимам, как описано в ISO 11393-2:2018 (подраздел 6.5). Расстояние от края застежки до зажима должно составлять  $(25 \pm 3)$  мм. Допускается отрезать материал, если он мешает надлежащему зажиму (см. рисунок 2).

Испытание должно быть остановлено, если достигнуто усилие разрыва, или может быть остановлено, если достигнуто усилие 250 Н. Записывают полученные значения усилия разрыва или фразу «при усилии 250 Н разрыв не произошел» и результат наименьшего зарегистрированного значения.

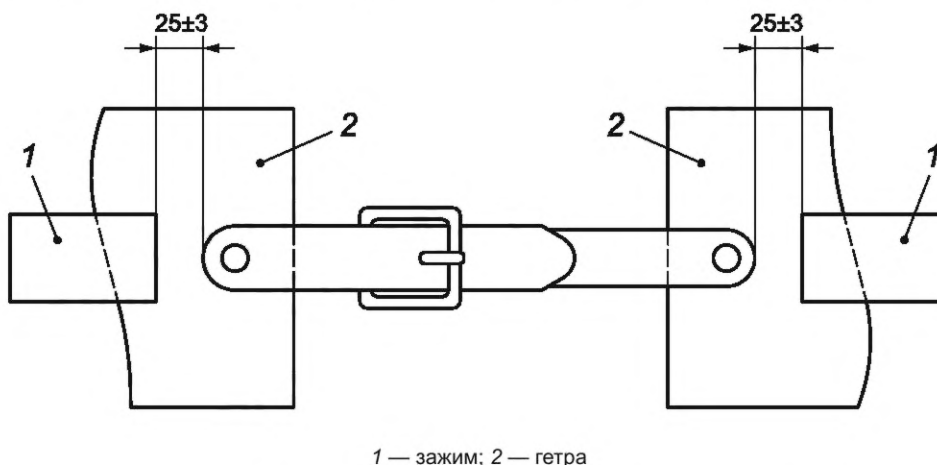


Рисунок 2 — Пример для испытания на прочность систем застёжек

## 6.4 Сопротивление гетры скручиванию

### 6.4.1 Сущность метода

Испытание выполняют для оценки риска непреднамеренного расстегивания или смещения гетры. Сопротивление скручиванию следует измерять после эргономических испытаний согласно 6.5 пока гетра и обувь все еще надеты на испытателя. Не допускается заново регулировать крепление гетры после окончания эргономических испытаний.

### 6.4.2 Испытуемые пробы

См. 6.4.1.

### 6.4.3 Испытательное оборудование

#### 6.4.3.1 Измерительные приборы

Используют тензометрический датчик точностью  $\pm 0,5$  Н.

#### 6.4.3.2 Фиксация

Используют зажим или другое подходящее устройство, достаточно прочное, чтобы к гетрам можно было приложить нагрузку не менее 10 Н.

### 6.4.4 Процедура

Маркируют все места  $M_1$ ,  $M_2$  и  $M_3$  на гетре и на обуви крестиком, все места должны быть подтверждены документально. Затем прикладывают усилие  $(10 \pm 2)$  Н к местам испытания  $M_1$ ,  $M_2$  и  $M_3$  и в направлении  $F_1$ ,  $F_2$ ,  $F_3$  и  $F_4$  в соответствии с рисунком 3 с помощью тензометрического датчика в течение  $(10 \pm 2)$  с. Затем систему разгружают. После этого измеряют и регистрируют смещения гетры в каждом из направлений.

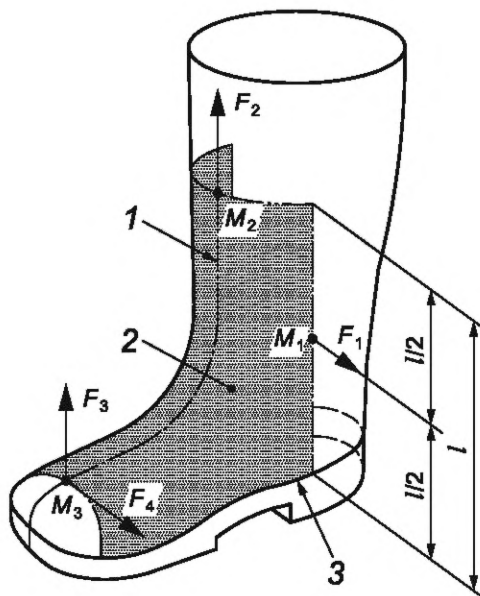
Во время испытаний испытатель должен стоять прямо, плотно поставив обе стопы на землю. Решается использовать поручни для поддержания устойчивого положения.

Проводят линию на задней стороне защитного носка. Задняя сторона защитного носка должна быть определена тактильно или визуально. Вторую линию проводят на переднем конце защитного материала гетры к обуви.

## 6.5 Испытания эргономических характеристик

### 6.5.1 Оценка эргономических характеристик

Гетры подлежат осмотру на соответствие нормам эргономики. Размеры, посадку и эргономические характеристики гетр определяют два испытателя с разным размером ноги, которые надевают гетры, выполняют ряд предписанных действий и отвечают на вопросы. Испытателями необязательно должны быть люди, которые постоянно носят такой тип СИЗ. Испытателю необходимо выбрать, согласно инструкциям, предоставляемым изготовителем, подходящий размер гетр и обуви. Для этого испытания лаборатории может потребоваться по одной или более пар гетр и соответственно определенная обувь различных размеров.



1 — центральная линия; 2 — защитное покрытие; 3 — край кромки

Рисунок 3 — Место испытания и направления для испытания на растяжение

### 6.5.2 Проведение испытаний

Целью испытания являются оценка эргономических характеристик гетр, а не обуви, потому что обувь уже прошла испытания на эргономику.

Два испытателя с разным размером ноги должны надеть гетры с подходящей определенной обувью. Гетры следует отрегулировать согласно инструкциям изготовителя. Не допускается дополнительная регулировка гетр во время процедуры испытания. Испытатель должен выполнить движения, приведенные ниже, для оценки ограничения движений, создаваемого гетрами. Движения должны быть типичными для пользователей гетр и включать:

а) выполнить один выпад (сделать шаг с опусканием на колено и оставаться, по возможности, одним коленом на земле в течение максимального времени);

б) опуститься на два колена;

с) пройти шагом с нормальной скоростью на расстояние 5 м, не переходя на бег;

д) переступить через трубу диаметром  $(60 \pm 5)$  см, лежащую на земле.

После выполнения указанных движений по пять раз, выполняют следующие испытания трижды:

- надеть и снять гетры;

- использовать все установки, производимые для оптимизации адаптации СИЗ к морфологии пользователя.

После выполнения каждого движения испытатель должен сообщить свои ответы, которые оценивают по таблице 1.

Т а б л и ц а 1 — Оценка ответов по эргономике

Балл	Ответ
0	Ограничение движения отсутствует
1	Незначительное ограничение движения
2	Ощущается ограничение движения
3	Более серьезное ограничение движения
4	Движение сильно ограничено или невозможно

После каждой серии движений/испытаний испытатель записывает оценку за каждое движение/испытание. Баллы для каждой серии суммируют и делят на количество выполненных движений/ис-

пытаний. Для каждой оценки 3 балла или выше такую же серию движений должны выполнить еще два испытателя. Вычисляют средний балл.

Средний балл всех серий и всех движений/испытаний вычисляют и включают в протокол испытания.

## 7 Протокол испытания

Протокол должен включать следующую информацию:

- a) ссылку на настоящий стандарт с годом его утверждения;
- b) идентификацию и описание испытуемой пробы, например, изготовитель, артикул, размеры;
- c) предварительную обработку, если проводилась;
- d) результаты оценки сопротивления режущему воздействию ручными цепными пилами, включая:
  - 1) результаты испытаний для каждой испытуемой области (т. е. произошел ли сквозной разрез испытуемой пробы или нет);
  - 2) скорость цепи;
- e) результаты оценки прочности системы крепления;
- f) любые отклонения от процедуры;
- g) любые необычные наблюдаемые явления;
- h) дату проведения испытания.

## 8 Маркировка

Защитные гетры для работающих с ручными цепными пилами должны иметь видимую и долговечную маркировку на внутренней стороне гетр, включающую, как минимум, следующую информацию:

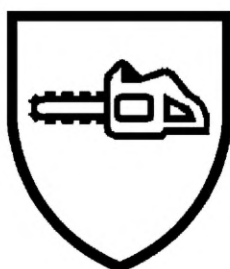
- a) тип, идентификацию или артикул (идентификацию модели изготовителем);
- b) размер;
- c) дату изготовления (год и месяц);
- d) обозначение ISO 11393-5:2018;
- e) утверждение «При обнаружении повреждений использовать запрещается» или аналогичное предупреждение;
- f) предупреждение «Носить только совместно с безопасной обувью по инструкциям изготовителя»;
- g) инструкции по стирке/чистке, включая предупреждения о некорректной обработке.

Маркировка должна оставаться читаемой без видимого выцветания после предварительной обработки согласно разделу 5, если изготовитель указывает, что гетры можно чистить. Маркировка может располагаться рядом с другой маркировкой изделия.

## 9 Пиктограмма

Пиктограммы должны быть видимы снаружи гетр.

- Гетры, соответствующие требованиям настоящего стандарта, должны иметь маркировку пиктограммами, приведенными на рисунках 4 и 5. Пиктограммы размещают в любом видимом месте на каждой гетре. Пиктограмма на рисунке 4 должна иметь минимальный размер 30 × 30 мм;
- класс защиты должен быть указан снаружи щита пиктограммы, предпочтительно в нижней части щита.



X

X — класс защиты

Рисунок 4 — Пиктограмма: Защита от цепной пилы (ISO 7000-2416)



Рисунок 5 — Пиктограмма: Инструкции для пользователя (ISO 7000-1641)

## 10 Информация, предоставляемая изготовителем

Гетры для работающих с ручными цепными пилами следует поставлять с инструкцией с четкой информацией для пользователя. Информация для пользователя должна включать, как минимум, следующее:

- a) всю соответствующую информацию, приведенную в ISO 13688:2013 (раздел 8);
- b) информацию, приведенную в маркировке, включая наименование и идентификацию изделия;
- c) пиктограмму, как указано в маркировке;
- d) перечень совместимых моделей обуви и инструкции по подбору размера;
- e) предупреждение «Носить только совместно с безопасной обувью, как указано в инструкциях изготовителя»;
- f) информацию о том, что гетра может не защитить должным образом от порезов некоторыми усовершенствованными цепями или цепями, не предназначенными прежде всего для использования в лесном хозяйстве (например, некоторыми спасательными цепями); в случае сомнений пользователь должен связаться с изготовителем цепи пилы;
- g) информацию о старении, включая срок годности, если применимо, и информацию, позволяющую пользователю понять, когда гетры следует вывести из эксплуатации;
- h) предупреждение «Если защитная прокладка или крепление гетр повреждены тем или иным образом, использование гетр запрещено»;
- i) информацию, что любой ремонт, который может повлиять на защитную прокладку или крепление, не допускается;
- j) инструкцию, что перед каждым использованием пользователь должен проверить гетры на повреждения, которые могут нарушить защитные свойства гетр;
- k) предупреждение, что гетры не предназначены для использования в ситуациях, когда существует значительный риск потери устойчивости, например при влезании на дерево или на лесозаготовках;
- l) инструкции по правильному застегиванию;
- m) информацию о возможной чистке, если гетры можно чистить;
- n) описание защитного покрытия, т. е. обозначение и информацию, что гетры всегда должны:
  - 1) покрывать защитный носок обуви пользователя как минимум на 15 мм;
  - 2) правильно крепиться к обуви, чтобы избежать риска падения;
  - 3) не оставлять незащищенное пространство между краем гетр и подошвой;
- o) заявление «Не гарантируют 100 %-ную защиту от всех рисков при режущем воздействии ручной цепной пилой» или аналогичный текст;
- p) информацию о необходимом уровне защиты, включая то, что он зависит от нескольких параметров, например, техники работы, мощности ручной цепной пилы, остроты цепной цепи, скорости цепи, и угла и усилия нажатия при контакте СИЗ (скорость цепи является единственным параметром испытательной установки; скорость цепи 20 м/с в испытании не обязательно соотносится со скоростью ручной цепной пилы, работающей на скорости 20 м/с);
- q) информацию, что класс 3 обеспечивает более высокую защиту от режущего воздействия, чем класс 2, а класс 2 обеспечивает более высокую защиту от режущего воздействия, чем класс 1;
- r) описание предполагаемого применения или риска, от которого защищают данные СИЗ.

**Приложение ДА  
(справочное)**

**Сведения о соответствии ссылочных международных стандартов  
межгосударственным стандартам**

Таблица ДА.1

Обозначение ссылочного международного стандарта	Степень соответствия	Обозначение и наименование соответствующего межгосударственного стандарта
ISO 7000	—	*
ISO 11393-1	IDT	ГОСТ ISO 11393-1—2022 «Система стандартов безопасности труда. Средства индивидуальной защиты для работающих с ручными цепными пилами. Часть 1. Испытательная установка для определения сопротивления режущему воздействию ручной цепной пилой»
ISO 11393-2:2018	IDT	ГОСТ ISO 11393-2—2023 «Система стандартов безопасности труда. Средства индивидуальной защиты для работающих с ручными цепными пилами. Часть 2. Технические требования и методы испытаний защитных приспособлений для нижней части тела»
ISO 11393-3:2018	IDT	ГОСТ ISO 11393-3—2021 «Система стандартов безопасности труда. Средства индивидуальной защиты для работающих с ручными цепными пилами. Часть 3. Методы испытаний обуви»
ISO 13688:2013	IDT	ГОСТ ISO 13688—2022 «Система стандартов безопасности труда. Одежда специальная защитная. Общие технические требования»
<p>* Соответствующий межгосударственный стандарт отсутствует. До его принятия рекомендуется использовать перевод на русский язык данного международного стандарта.</p> <p>Примечание — В настоящей таблице использовано следующее условное обозначение степени соответствия стандартов: - IDT — идентичные стандарты.</p>		



## Библиография

- [1] ISO 6330 Textiles — Domestic washing and drying procedures for textile testing (Материалы текстильные. Методы домашней стирки и сушки для испытаний)
- [2] ISO 3175-2 Textiles — Professional care, drycleaning and wetcleaning of fabrics and garments — Part 2: Procedure for testing performance when cleaning and finishing using tetrachloroethene (Материалы и изделия текстильные. Профессиональный уход, сухая и мокрая чистка текстильных материалов и предметов одежды. Часть 2. Метод проведения испытаний при чистке и отделке с использованием тетрахлорэтилена)
- [3] ISO 3175-3 Textiles — Professional care, drycleaning and wetcleaning of fabrics and garments — Part 3: Procedure for testing performance when cleaning and finishing using hydrocarbon solvents (Материалы текстильные. Профессиональный уход, сухая и мокрая химическая чистка тканей и одежды. Часть 3. Метод проведения испытаний при чистке и заключительной обработке с применением углеводородных растворителей)
- [4] ISO 3175-4 Textiles — Professional care, drycleaning and wetcleaning of fabrics and garments — Part 4: Procedure for testing performance when cleaning and finishing using simulated wetcleaning (Материалы текстильные. Профессиональный уход, сухая и мокрая химическая чистка тканей и одежды. Часть 4. Метод проведения испытаний при чистке и заключительной обработке с использованием моделируемой мокрой чистки)
- [5] ISO 15797 Textiles — Industrial washing and finishing procedures for testing of workwear (Материалы и изделия текстильные. Процедуры промышленной стирки и заключительной отделки для испытаний одежды для работников)
- [6] ISO 20345 Personal protective equipment — Safety footwear (Средства индивидуальной защиты. Безопасная обувь)

---

УДК 614.897:006.354

МКС 13.340.50

IDT

Ключевые слова: средства индивидуальной защиты, гетры, определенная обувь, защитный материал, система крепления

---

Редактор *Е.Ю. Митрофанова*  
Технический редактор *В.Н. Прусакова*  
Корректор *И.А. Лазарева*  
Компьютерная верстка *И.А. Налейкиной*

Сдано в набор 27.09.2023. Подписано в печать 03.10.2023. Формат 60×84%. Гарнитура Ариал.  
Усл. печ. л. 1,86. Уч.-изд. л. 1,48.

Подготовлено на основе электронной версии, предоставленной разработчиком стандарта

---

Создано в единичном исполнении в ФГБУ «Институт стандартизации»  
для комплектования Федерального информационного фонда стандартов,  
117418 Москва, Нахимовский пр-т, д. 31, к. 2.  
[www.gostinfo.ru](http://www.gostinfo.ru) [info@gostinfo.ru](mailto:info@gostinfo.ru)

**Поправка к ГОСТ ISO 11393-5—2023 Система стандартов безопасности труда. Средства индивидуальной защиты для работающих с ручными цепными пилами. Часть 5. Технические требования и методы испытаний защитных гетр**

В каком месте	Напечатано	Должно быть		
Предисловие. Таблица согласования	—	Таджикистан	TJ	Таджикстандарт

(ИУС № 4 2024 г.)