
МЕЖГОСУДАРСТВЕННЫЙ СОВЕТ ПО СТАНДАРТИЗАЦИИ, МЕТРОЛОГИИ И СЕРТИФИКАЦИИ
(МГС)
INTERSTATE COUNCIL FOR STANDARDIZATION, METROLOGY AND CERTIFICATION
(ISC)

МЕЖГОСУДАРСТВЕННЫЙ
СТАНДАРТ

ГОСТ
34995—
2023

ОБОРУДОВАНИЕ И ПОКРЫТИЯ ИГРОВЫХ ПЛОЩАДОК

Дополнительные требования безопасности
и методы испытаний оборудования
универсальных игровых площадок

Издание официальное

Москва
Российский институт стандартизации
2023

Предисловие

Цели, основные принципы и общие правила проведения работ по межгосударственной стандартизации установлены ГОСТ 1.0 «Межгосударственная система стандартизации. Основные положения» и ГОСТ 1.2 «Межгосударственная система стандартизации. Стандарты межгосударственные, правила и рекомендации по межгосударственной стандартизации. Правила разработки, принятия, обновления и отмены»

Сведения о стандарте

1 ПОДГОТОВЛЕН Обществом с ограниченной ответственностью «Центр по обеспечению безопасности стационарных и передвижных парковых аттракционов, аквапарков и оборудования детских игровых площадок» (ООО «Центр по безопасности аттракционов»)

2 ВНЕСЕН Межгосударственным техническим комитетом по стандартизации МТК 551 «Безопасность оборудования и покрытий детских игровых площадок»

3 ПРИНЯТ Межгосударственным советом по стандартизации, метрологии и сертификации (протокол от 31 августа 2023 г. № 164-П)

За принятие проголосовали:

Краткое наименование страны по МК (ИСО 3166) 004—97	Код страны по МК (ИСО 3166) 004—97	Сокращенное наименование национального органа по стандартизации
Армения	AM	ЗАО «Национальный орган по стандартизации и метрологии» Республики Армения
Беларусь	BY	Госстандарт Республики Беларусь
Казахстан	KZ	Госстандарт Республики Казахстан
Киргизия	KG	Кыргызстандарт
Россия	RU	Росстандарт
Таджикистан	TJ	Таджикстандарт
Узбекистан	UZ	Узстандарт

4 Приказом Федерального агентства по техническому регулированию и метрологии от 29 сентября 2023 г. № 1011-ст межгосударственный стандарт ГОСТ 34995—2023 введен в действие в качестве национального стандарта Российской Федерации с 1 января 2024 г.

5 ВВЕДЕН ВПЕРВЫЕ

6 Настоящий стандарт подготовлен на основе применения ГОСТ Р 59010—2020*

* Приказом Федерального агентства по техническому регулированию и метрологии от 29 сентября 2023 г. № 1011-ст ГОСТ Р 59010—2020 отменен с 1 января 2024 г.

Информация о введении в действие (прекращении действия) настоящего стандарта и изменений к нему на территории указанных выше государств публикуется в указателях национальных стандартов, издаваемых в этих государствах, а также в сети Интернет на сайтах соответствующих национальных органов по стандартизации.

В случае пересмотра, изменения или отмены настоящего стандарта соответствующая информация будет опубликована на официальном интернет-сайте Межгосударственного совета по стандартизации, метрологии и сертификации в каталоге «Межгосударственные стандарты»

© Оформление. ФГБУ «Институт стандартизации», 2023



В Российской Федерации настоящий стандарт не может быть полностью или частично воспроизведен, тиражирован и распространен в качестве официального издания без разрешения Федерального агентства по техническому регулированию и метрологии

Содержание

1 Область применения	1
2 Нормативные ссылки	1
3 Термины и определения	2
4 Требования безопасности	3
5 Требования безопасности к отдельным видам оборудования	11
6 Методы испытаний	16
Приложение А (обязательное) Дополнительные сведения по расчету нагрузок и проведению испытаний несущей способности оборудования универсальных игровых площадок . .	17

ОБОРУДОВАНИЕ И ПОКРЫТИЯ ИГРОВЫХ ПЛОЩАДОК**Дополнительные требования безопасности и методы испытаний
оборудования универсальных игровых площадок**

Playground equipment and coatings.
Additional safety requirements and test methods of equipment for universal playground

Дата введения —2024—01—01

1 Область применения

Настоящий стандарт распространяется на стационарное оборудование для универсальных игровых площадок.

Настоящий стандарт устанавливает требования безопасности к конструкции и методам испытаний стационарного оборудования универсальной игровой площадки, обеспечивающей общий уровень равной легкодоступности, в том числе использования детьми с ограничениями жизнедеятельности (ОЖД).

2 Нормативные ссылки

В настоящем стандарте использованы нормативные ссылки на следующие межгосударственные стандарты:

ГОСТ 33602 Оборудование и покрытия детских игровых площадок. Термины и определения

ГОСТ 34614.1—2019 (EN 1176-1:2017) Оборудование и покрытия игровых площадок. Часть 1. Общие требования безопасности и методы испытаний

ГОСТ 34614.2 (EN 1176-2:2017) Оборудование и покрытия игровых площадок. Часть 2. Дополнительные требования безопасности и методы испытаний качелей

ГОСТ 34614.3 (EN 1176-3:2017) Оборудование и покрытия игровых площадок. Часть 3. Дополнительные требования безопасности и методы испытаний горок

ГОСТ 34614.5 (EN 1176-5:2008) Оборудование и покрытия игровых площадок. Часть 5. Дополнительные требования безопасности и методы испытаний каруселей

ГОСТ 34614.6 (EN 1176-6:2017) Оборудование и покрытия игровых площадок. Часть 6. Дополнительные требования безопасности и методы испытаний качалок

ГОСТ 34614.7 (EN 1176-7:2008) Оборудование и покрытия игровых площадок. Часть 7. Руководство по установке, контролю, техническому обслуживанию и эксплуатации

ГОСТ 34615 (EN 1177:2018) Покрытия ударопоглощающие игровых площадок. Определение критической высоты падения

Примечание — При пользовании настоящим стандартом целесообразно проверить действие ссылочных стандартов и классификаторов на официальном интернет-сайте Межгосударственного совета по стандартизации, метрологии и сертификации (www.easc.by) или по указателям национальных стандартов, издаваемым в государствах, указанных в предисловии, или на официальных сайтах соответствующих национальных органов по стандартизации. Если на документ дана недатированная ссылка, то следует использовать документ, действующий на текущий момент, с учетом всех внесенных в него изменений. Если заменен ссылочный документ, на который дана датированная ссылка, то следует использовать указанную версию этого документа. Если после принятия настоящего стандарта в ссылочный документ, на который дана датированная ссылка, внесено изменение, затра-

гивающее положение, на которое дана ссылка, то это положение применяется без учета данного изменения. Если ссылочный документ отменен без замены, то положение, в котором дана ссылка на него, применяется в части, не затрагивающей эту ссылку.

3 Термины и определения

В настоящем стандарте применены термины по ГОСТ 33602, а также следующие термины с соответствующими определениями:

3.1 **ассистивное устройство**: Любое устройство (включая приборы, оборудование, инструменты и средства программного обеспечения), специально изготовленное или общедоступное, используемое людьми с ограничениями жизнедеятельности:

- для участия;
- защиты, поддержки, тренировки, измерения или замены функций тела/структур и видов деятельности;
- предотвращения нарушений, ограничений активности или ограничений возможности участия.

3.2 **доступная среда**: Окружающая среда, в которой отсутствуют или сведены к минимуму физические и навигационные барьеры для маломобильных групп населения, в т. ч. детей с ограничениями жизнедеятельности.

3.3 **зона доступности**: Размеры пространства, необходимые для взаимодействия ребенка, размещенного в кресле-коляске, с элементами игрового оборудования.

3.4 **дети**: Социально-демографическая группа населения в возрасте до 14 лет, имеющая специфические потребности и интересы, социально-психологические особенности.

3.5 **дети с ограничениями жизнедеятельности**; дети с ОЖД: Дети в возрасте до 14 лет с физическими и/или психическими нарушениями, обусловленными врожденными, в т. ч. наследственными, приобретенными заболеваниями или последствиями травм.

Примечание — Это дети:

- с нарушением слуха, зрения или речи;
- с нарушением опорно-двигательного аппарата;
- с умственной отсталостью;
- с задержкой психического развития.

3.6 **доступность оборудования и/или пространства**: Комплекс архитектурно-планировочных, инженерно-технических, эргономических, конструкционных и организационных мероприятий, отвечающих нормативным требованиям обеспечения доступности и безопасности.

3.7 **зонирование игровой поверхности**: Разделение игровой поверхности по целевым назначениям и режимам использования, в т. ч. для различных возрастных групп детей и детей с ограничениями жизнедеятельности.

3.8 **игровой стол (стол для игры)**: Оборудование с плоской поверхностью с опорами, расположенной на уровне, удобном для игр, в т. ч. для детей с ограничениями жизнедеятельности.

3.9 **маршрут доступа**: Путь следования к оборудованию на универсальной игровой площадке.

3.10 **марш пандуса**: Сплошная наклонная поверхность между двумя горизонтальными платформами игрового комплекса.

3.11 **оборудование альтернативного уровня**: Игровое оборудование, расположенное выше или ниже платформы игрового комплекса.

3.12 **оборудование на игровой поверхности**: Игровое оборудование, использование которого начинается с поверхности универсальной игровой площадки и которое имеет свободное пространство и зону приземления.

3.13 **оборудование универсальной игровой площадки**: Легкодоступное оборудование универсальной игровой площадки, с которым или на котором могут играть дети всех возрастов, в т. ч. дети с ограничениями жизнедеятельности.

3.14 **пандус**: Сооружение, предназначенное для перемещения с одного уровня горизонтальной поверхности пути на другой, состоящее из маршей (имеющих сплошную наклонную по направлению движения поверхность) и горизонтальных платформ (для отдыха и/или маневрирования).

3.15 **подъем пандуса**: Расстояние по вертикали марша пандуса между нижней и верхней горизонтальными платформами игрового комплекса.

3.16 пользователь универсальной игровой площадки: Ребенок в возрасте до 14 лет, в т. ч. с ограничениями жизнедеятельности.

3.17 принцип универсального дизайна: Принцип формирования доступной среды, в основе которого лежит положение о том, что дизайн предметов, обстановок, программ и услуг призван сделать их в максимально возможной степени пригодными к использованию для всех людей без необходимости адаптации или специального дизайна.

3.18 пространство для маневра: Пространство, необходимое для разворота на 180° кресла-коляски с сопровождающим.

3.19 реконструкция игровой площадки: Изменение планировки игровой площадки или состава оборудования, которое влияет на степень легкодоступности.

Примечание — Изменение порядка обслуживания не является реконструкцией.

3.20 трансферная платформа: Платформа игрового комплекса, которую ребенок на кресле-коляске или в другом индивидуальном средстве передвижения может использовать для того, чтобы подняться или переместиться на игровое оборудование или комплекс, оставив кресло-коляску или другое средство передвижения на уровне поверхности универсальной игровой площадки.

3.21 трансферная система: Система перехода, обеспечивающая доступ к игровому оборудованию различного уровня без использования кресла-коляски и/или других средств передвижения.

3.22 универсальный дизайн: Проект (дизайн) предметов, обстановок, программ и услуг, призванный сделать их в максимально возможной степени пригодными к использованию для всех людей без необходимости адаптации или специального дизайна.

Примечание — Универсальный проект (дизайн) может включать ассистивные (специализированные) устройства для конкретных групп детей с ограниченными возможностями, где это необходимо.

3.23 универсальная игровая площадка: Специально оборудованная территория, включающая в себя оборудование для пользователей в возрасте до 14 лет, в т. ч. с ограничениями жизнедеятельности, и лиц, их сопровождающих, а также ударопоглощающее и информационно-техническое обеспечение.

4 Требования безопасности

4.1 Общие положения

Оборудование универсальных игровых площадок должно соответствовать требованиям ГОСТ 34614.1 и требованиям настоящего стандарта.

Использование качелей, горок, качалок, каруселей и другим оборудованием, которые допускают перемещение ребенка в различных направлениях, для детей в возрасте от трех до семи лет и детей с ограничениями жизнедеятельности допускается только под наблюдением взрослых или ответственных лиц.

4.2 Универсальный дизайн игровой поверхности и оборудования

4.2.1 Игровая поверхность и оборудование универсальных игровых площадок должны обеспечивать условия для совместной игры детей с ОЖД и без них, содержать в себе образовательно-развивающий компонент.

4.2.2 Универсальная игровая площадка должна соответствовать следующим требованиям:

- пешеходные пути должны иметь непрерывную связь с внешними по отношению к универсальной игровой площадке транспортными и пешеходными коммуникациями от жилой застройки, остановочных пунктов пассажирского транспорта общего пользования, парковочных мест;

- парковочные места рекомендуется располагать не далее 100 м от входа на универсальную игровую площадку;

- вход-выход на универсальную игровую площадку должен быть легкодоступным для детей с ОЖД;

- иметь маршруты доступа как минимум к каждому виду оборудования;

- иметь стенды, таблички с информацией в соответствии с ГОСТ 34614.1 и ГОСТ 34614.7;

- условия для беспрепятственного, безопасного передвижения по универсальной игровой площадке, с соблюдением требований к уклонам, с учетом перепадов высот;

- наличие мест отдыха с подлокотниками и спинкой;
- обеспечение доступности оборудования для взрослых сопровождающих (в целях контроля или непосредственной помощи на игровом оборудовании);
- наличие безопасного синтетического или резинового ударопоглощающего покрытия на универсальной игровой площадке и маршрутах доступа;
- наличие на покрытии универсальных игровых площадок и путях передвижения тактильно-контрастных указателей, а также предупредительного мощения вокруг отдельно стоящих опор, стоек или стволов деревьев.

4.2.3 Оборудование и покрытия универсальной игровой площадки должны обеспечивать:

- наличие доступа к оборудованию, в т. ч. для детей с ОЖД;
- наличие опознавательных знаков и элементов для организации доступной среды для детей с ОЖД, например тактильной плитки, световых и звуковых маяков, информационных щитов, оснащенных шрифтом Брайля;
- наличие на оборудовании пандусов с поручнями, трансфертных систем для детей с ОЖД с нарушениями опорно-двигательного аппарата;
- наличие игровых поверхностей различного уровня, позволяющих играть ребенку, сидящему в кресле-коляске или передвигающемуся с помощью дополнительных опор;
- учет потребностей детей с нарушениями зрения, детей с нарушениями слуха и для детей с расстройством аутистического спектра.

4.3 Легкодоступность игрового оборудования для детей с ОЖД

Легкодоступность игрового оборудования для детей с ОЖД определяется следующим:

- наличие легкодоступного оборудования на уровне универсальной игровой площадки и легкодоступного оборудования альтернативного уровня;
- количество дополнительного легкодоступного оборудования на игровой поверхности зависит от количества недоступного оборудования альтернативного уровня (см. таблицу 1).

Т а б л и ц а 1 — Требование к количеству единиц оборудования на игровой поверхности в зависимости от количества оборудования альтернативного уровня

Количество единиц оборудования альтернативного уровня	Минимальное количество единиц оборудования на игровой поверхности	Минимальное количество единиц оборудования, расположенных на маршруте доступа
1	Не применимо	Не применимо
2—4	1	1
5—7	2	2
8—10	3	3
11—13	4	3
14—16	5	3
17—19	6	3
20—22	7	4
23—25	8	4
Более 25	8+1 на каждые дополнительные 3 свыше 25 (или их часть)	5

П р и м е ч а н и е — Цель данного требования — предоставление возможности для разнообразных игровых действий для тех детей, которые пользуются приспособлениями для передвижения или предпочитают не пользоваться оборудованием альтернативного уровня.

4.4 Оборудование универсальной игровой площадки, применяемое для детей с ОЖД

Универсальную игровую площадку оборудуют с учетом особенностей психофизического развития пользователей.

Оборудование может предусматривать наличие:

- пандусов, платформ;
- тактильных полос, индикаторов, наклеек, табличек, панелей, содержащих знаки и надписи, в т. ч. выполненные шрифтом Брайля;
- световые, цветовые, звуковые, светозвуковые отражатели, маяки, визуальные подсказки и др.;
- игровые развивающие панели;
- травмобезопасные конструкции (полосы препятствий, фигуры, формы и пр.);
- оборудование для развития основных видов движений и физических качеств (ползание, лазанье, скольжение и др.);
- приспособления для развития вестибулярного аппарата (качели, гамаки, карусели, балансиры и др.) и проприоцептивных тренировок (качалки на жестких пружинах, устройства для прыжков и др.);
- места для отдыха и уединения (домики, скамейки, палатки и др.).

4.5 Зонирование игровой поверхности

4.5.1 Для уменьшения риска травм рекомендуется осуществлять зонирование игровой поверхности, в т. ч. по разным возрастным группам. Игровые зоны, разработанные для разных возрастных групп, следует рассматривать отдельно.

Предлагается зонирование для следующих возрастных групп детей:

- до трех лет;
- от трех до семи лет;
- от семи до 14 лет.

Если игровые зоны расположены на одном объекте (участке), они являются отдельными универсальными игровыми площадками. В каждой зоне должно быть размещено оборудование согласно таблице 1.

4.5.2 Зоны универсальных игровых площадок оборудуют с учетом возрастных и психофизических особенностей детей.

4.5.2.1 Дети до трех лет

В данной группе ребенок большую часть времени заинтересован собой и познанием окружающего мира.

Ведущий тип деятельности — предметно-манипуляционный.

для детей до трех лет должна быть изолирована от остальных игровых зон ограждением высотой не менее 550 мм.

Данное ограждение может предусматривать перемещение внутри зоны детей старше трех лет.

Рекомендуемое оборудование:

- песочница;
- игровой стол (стол для игры);
- игровой стол (стол для игры), оборудованный поддоном с песком или водой;
- горка, в т. ч. для детей с ОЖД, с высотой свободного падения не выше 450 мм согласно 5.5;
- качалки пружинные типов 1 и 3в с высотой свободного падения не выше 450 мм согласно 5.4;
- лесенки с высотой свободного падения не выше 450 мм;
- тоннели длиной не более 1000 мм;
- домики размером не более 2000 × 2000 мм (Д × Ш) с дверным проемом не менее 700 × 700 мм;
- качели с сиденьем колыбель;
- карусель типа В, в т. ч. для детей с ОЖД, согласно 5.6.

В составе оборудования универсальной игровой площадки в зоне для детей младше трех лет не допускается наличие: тоннельных и винтовых горок, подъемов (трапов, пандусов) с уклоном более 30, пространственных сетей, гибких элементов для лазания, веревочных лабиринтов, канатных трапов, плетеных лестниц, сетчатых тоннелей и мостиков.

Рекомендуемые размеры универсальной игровой площадки 50—75 м².

4.5.2.2 Дети от трех до семи лет

В этом возрасте ребенок отличается большой подвижностью, любознательностью и воображением.

Ведущий тип деятельности — сюжетно-ролевой.

Рекомендуемое оборудование:

- детские городки (игровые комплексы), в т. ч. тематические (например, «В гостях у сказки»);

- пристраиваемые и отдельно стоящие горки, в т. ч. для детей с ОЖД с нарушениями опорно-двигательного аппарата, согласно 5.5;
- качалки, в т. ч. для детей с ОЖД, типов 1 и 3в согласно 5.4;
- качели с прямым сиденьем, в т. ч. для детей с ОЖД, оборудованные сиденьем со спинкой и сиденьем «Гнездо», согласно 5.3;
- карусель, в т. ч. для детей с ОЖД, типа В согласно 5.6;
- канатная дорога;
- пространственные игровые сети с высотой свободного падения не выше 1000 мм;
- песочницы;
- игровые домики;
- лабиринты.

Для развития мелкой моторики и интеллекта детей оборудование оснащают счетами, меловыми досками, играми с выбором геометрических фигур.

Рекомендуемые размеры универсальной игровой площадки 70—150 м².

4.5.2.3 Дети от семи до 14 лет

Дети в этом возрасте больше заинтересованы в общении со сверстниками, активных играх и коллективном времяпрепровождении.

Ведущий тип деятельности — сюжетно-коммуникативный, соревновательный.

Рекомендуемое оборудование:

- детские городки (игровые комплексы), в т. ч. тематические детские городки (игровые комплексы) в виде пиратских кораблей или замков с элементами развития силы (перекладыны, шведские стенки, рукоходы);
- пристраиваемые и отдельно стоящие горки любых типов, в т. ч. для детей с ОЖД, согласно 5.5;
- качалки любых типов, в т. ч. для детей с ОЖД, типа 1, оборудованные сиденьями со спинкой и ремнями безопасности или платформой для кресла-коляски, и типа 3в согласно 5.4;
- качели любых типов, в т. ч. для детей с ОЖД, оборудованные сиденьем со спинкой или сиденьем «Гнездо» согласно 5.3;
- карусели любых типов, в т. ч. для детей с ОЖД, типа В согласно 5.6;
- канатная дорога с сиденьем и/или подвесами, в т. ч. жесткими;
- пространственные игровые сети.

Рекомендуемые размеры универсальной игровой площадки 100—300 м².

4.6 Оборудование на игровой поверхности

В случае, когда пандусы и трансферные системы обеспечивают доступ не менее чем к 50 % оборудования альтернативного уровня, которые включают в себя не менее трех разных типов игровых действий, дополнительное оборудование на уровне поверхности универсальной игровой площадки не требуется.

Примечание — Например, если комплекс имеет четыре элемента альтернативного уровня (панель с шариками, горка, вращающееся колесо, панель «крестики-нолики»). В соответствии с таблицей 1 необходим минимум один элемент другого типа на уровне поверхности универсальной игровой площадки. Качалка на пружине или качели могут быть достаточными для удовлетворения этого требования.

4.7 Оборудование альтернативного уровня

Если единиц оборудования альтернативного уровня более 20, то для доступа как минимум к 25 % из них следует использовать пандусы, еще к 25 % допустимо использовать трансферные системы.

Если единиц оборудования альтернативного уровня менее 20, то для детей с нарушениями функций опорно-двигательного аппарата допустимо использовать только трансферные системы.

4.8 Маршруты доступа

Типы маршрутов доступа:

- маршрут доступа на уровне поверхности универсальной игровой площадки;
- маршрут доступа альтернативного уровня.

Маршрут доступа должен соединять все точки входов и выходов оборудования.

Размеры свободного пространства вокруг оборудования могут выходить за пределы маршрута доступа.

Увеличение свободного пространства вокруг наиболее популярных видов оборудования создает дополнительные возможности для движения всем пользователям.

4.8.1 Маршрут доступа на игровой поверхности

Размеры маршрута доступа, соединяющего игровое оборудование на игровой поверхности:

- ширина не менее 2000 мм;
- уклон не более 1:12 (8 %).

Маршрут доступа может постепенно сужаться на длине не более 1525 мм до ширины не менее 1200 мм.

Универсальные игровые площадки площадью менее 100 м² может иметь маршруты доступа шириной не менее 1200 мм без обеспечения встречного движения, но должны быть оборудованы зонами для маневрирования на кресле-коляске на расстоянии не более 1525 мм.

Поверхности оборудования, расположенные на высоте от 0,3 до 2,1 м от игровой поверхности, не должны выступать за плоскость вертикальной конструкции более чем на 0,1 м.

4.8.2 Маршрут доступа к оборудованию альтернативного уровня

Маршрут предназначен для соединения элементов альтернативного уровня.

Маршруты доступа к оборудованию альтернативного уровня должны соединять точки входа и выхода не менее 50 % оборудования альтернативного уровня, расположенного на универсальной игровой площадке.

Доступ к оборудованию альтернативного уровня обеспечивают:

- пандусы;
- системы перехода (трансферные системы).

Поручни должны отсутствовать на маршруте доступа игровой поверхности, чтобы не стать препятствием на свободной поверхности.

4.9 Пандусы

Пандусы позволяют пользователям, использующим кресла-коляски и другие средства передвижения, оставаясь в них получить доступ к оборудованию альтернативного уровня, входящего в состав игрового комплекса.

Для каждого марша пандуса предусмотрено следующее:

- высота подъема не более 305 мм;
- уклон не более 1:20 (5 %);
- ширина не менее 915 мм.

В верхней и нижней частях каждого пандуса должна быть ровная поверхность.

Габаритные размеры горизонтальных платформ в начале и в конце пандуса и на промежуточных платформах через каждые 305 мм высоты подъема должны быть не менее 1750 × 1750 мм. Платформа на пандусе без изменения направления движения может быть шириной, равной ширине пандуса.

4.10 Пространство для маневра

Пространство для маневра должно быть вокруг каждой единицы оборудования.

Пространство для маневра должно иметь уклон не более 1:48 во всех направлениях.

Пространство для маневра должно иметь диаметр не менее 1800 мм.

Необходимо предусмотреть не менее одного участка для маневра на том же уровне, на котором расположено игровое оборудование альтернативного уровня.

При обеспечении доступа к оборудованию на игровой поверхности, а также при использовании пандусов для доступа к оборудованию альтернативного уровня необходимо предусмотреть место для размещения кресел-колясок и индивидуальных средств передвижения:

- поворотный круг с диаметром 1800 мм, позволяющий ребенку на кресле-коляске совершить разворот;
- Т-образный участок разворота размером 1800 мм, позволяющий изменить направление кресла-коляски путем совершения серии частичных поворотов.

Уклон участка разворота не более 1:48 во всех направлениях;

Устройство поворотного круга и Т-образного участка для разворота представлены на рисунке 1.

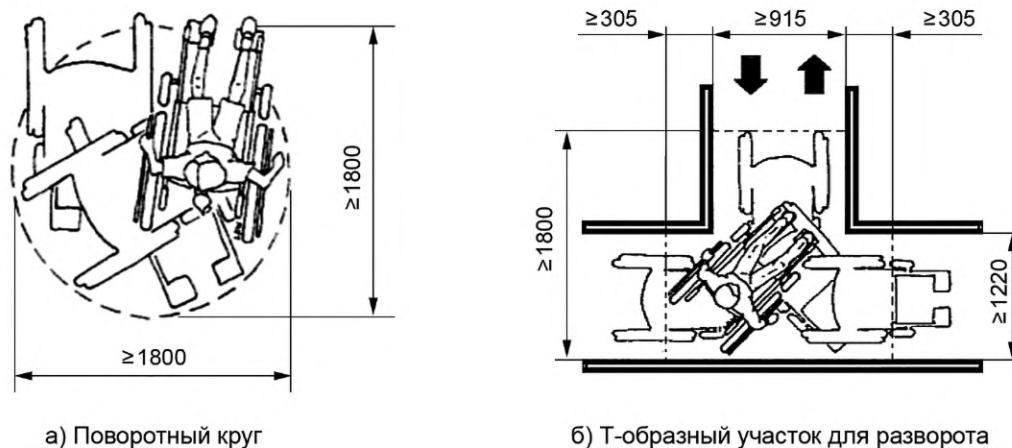
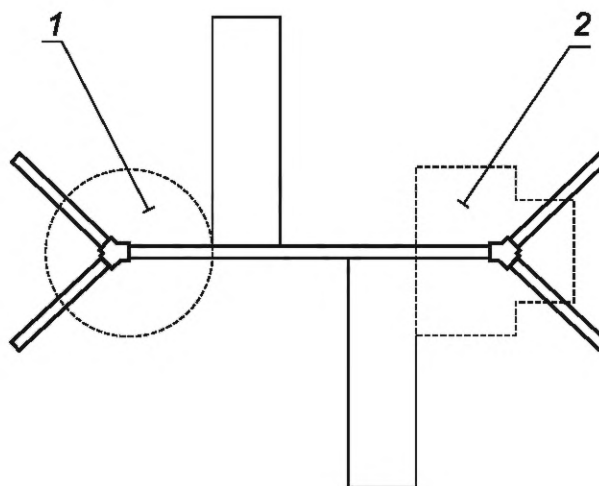


Рисунок 1 — Устройство поворотного круга и Т-образного участка

На рисунке 2 показаны варианты пространства для маневра качелей при использовании круга и Т-образного участка для разворота.



1 — поворотный круг; 2 — Т-образный участок разворота

Рисунок 2 — Схема размещения пространств для маневра возле качелей

4.11 Поручни

С обеих сторон лестниц и пандусов к оборудованию альтернативного уровня и соединяющих оборудование альтернативного уровня устраивают поручни на высоте 0,7 и 0,9 м. В игровой зоне для детей до семи лет дополнительно устанавливают поручни на высоте 0,5 м.

Требования к поручням:

- диаметр 16—45 мм;
- расстояние между внешней поверхностью поручня и прилегающими стационарными объектами должно быть не менее 45 мм;
- поверхность захвата поручней не должна иметь препятствий для захвата рукой сверху по бокам по всей длине.

Нижняя часть поверхности захвата поручней не должна быть перекрыта более чем на 20 % длины.

Вдоль открытых сторон пандусов устанавливают ограждение, верхний край которого располагают на расстоянии не менее 45 мм ниже поверхности захвата поручня.

Продление поручней за пределы марша лестницы и пандуса в игровую зону не допускается, если существует опасность столкновения детей с поручнями, выступающими в игровую зону.

4.12 Трансферные системы

Минимальная необходимая ширина трансферной системы для передвижения по комплексу составляет 1200 мм.

Необходимо минимизировать расстояние между точкой, в которой ребенок покидает кресло-коляску или устройство передвижения, и местом назначения оборудования альтернативного уровня.

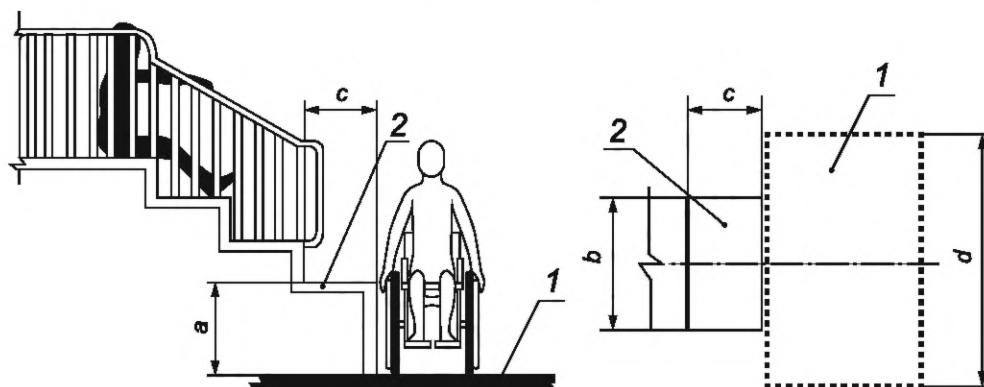
4.13 Трансферные платформы

Трансферная платформа входит в состав трансферной системы. Размеры трансферной платформы:

- высота a до верхней поверхности трансферной платформы должна быть не менее 200 и не более 529 мм;
- длина трансферной платформы b должна быть не менее 610 мм;
- ширина трансферной платформы c должна быть не менее 355 мм.

Возле трансферной платформы требуется наличие свободного пространства на поверхности универсальной игровой площадки, которое используется для парковки кресел-колясок или других устройств для передвижения, как правило, такое место называют «парковка для кресел-колясок».

Длинная сторона «парковки для кресел-колясок» d должна быть размером не менее 1200 мм и должна быть параллельна стороне b трансферной платформы как показано на рисунке 3.



1 — парковка для колясок на уровне поверхности универсальной игровой площадки; 2 — трансферная платформа; a — высота до верхней поверхности трансферной платформы; b — длина платформы; c — ширина трансферной платформы; d — длинная сторона «парковки для кресел-колясок»

Рисунок 3 — Трансферная платформа

4.14 Ступени системы перехода к оборудованию

Размеры ступеней:

- ширина ступеней должна быть не менее размера b , равного 610 мм;
- глубина ступеней должна быть не менее 355 мм;
- высота ступеней должна быть не более 205 мм.

Игровые зоны, предназначенные для детей от трех до семи лет, оснащают ступенями с уменьшенной высотой, например 120—150 мм.

4.15 Поручни системы перехода к оборудованию

На всех уровнях, на которых системы перехода являются способом доступа к оборудованию, трансферные платформы и ступени оснащают поручнями по ГОСТ 34614.1 и настоящему стандарту.

Пример устройства поручней представлен на рисунке 4.

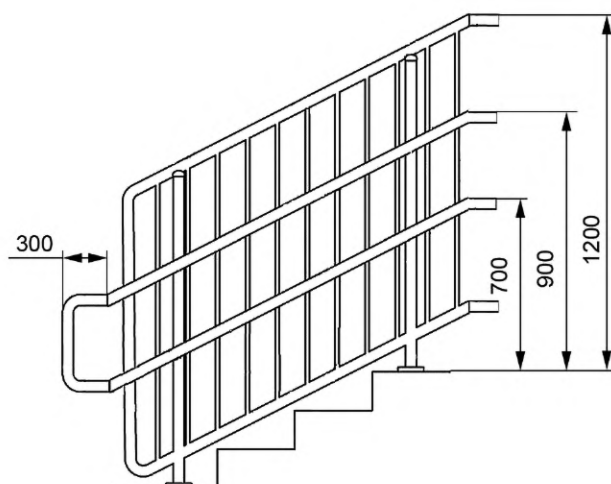


Рисунок 4 — Конструкция поручней перехода к оборудованию

4.16 Свободное пространство

Свободное пространство — по ГОСТ 34614.1.

Свободное пространство может пересекаться с маршрутом доступа и пространством для маневра.

4.17 Универсальный дизайн размещения игрового оборудования

При проектировании доступной среды в размещении игрового оборудования необходимо учитывать размеры пространства, в котором ребенок, сидящий в кресле-коляске, может протянуть руку или кисть руки для прикосновения, манипулирования, перемещения или другого взаимодействия с объектом. При размещении игрового оборудования для использования детьми на креслах-колясках необходимо учитывать размеры зоны доступности относительно уровня поверхности, на которой находится кресло-коляска, согласно таблице 2.

Таблица 2 — Размеры зоны доступности

Возраст ребенка, лет	Вертикальный доступ		Боковой доступ	
	Нижний уровень досягаемости, мм, не менее	Верхний уровень досягаемости, мм, не более	Нижний уровень досягаемости, мм, не менее	Верхний уровень досягаемости, мм, не более
От 3 до 4	500	900	500	920
От 5 до 8	450	1000	460	1020
От 9 до 14	440	1110	400	1120

Габаритные размеры зоны доступности представлены на рисунке 5.

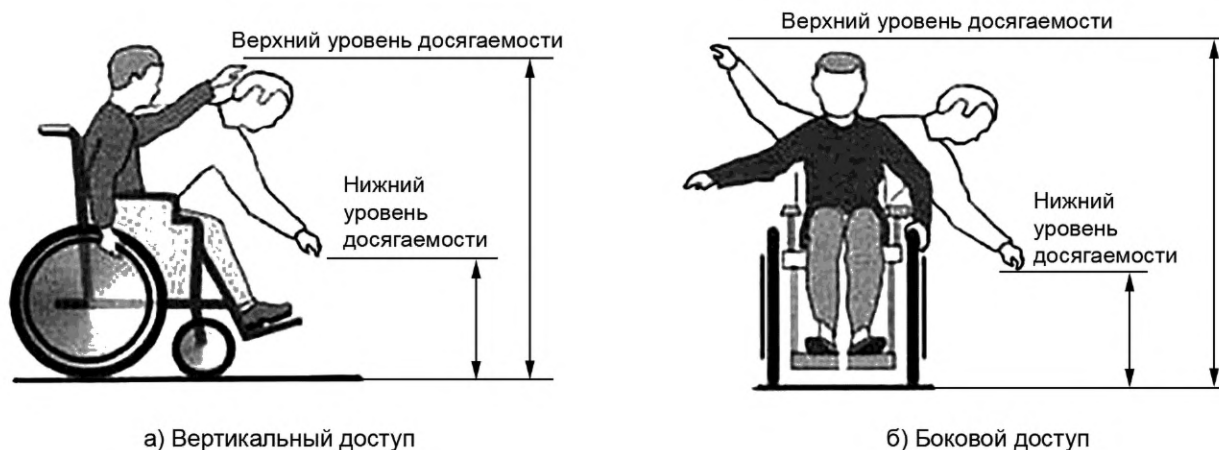


Рисунок 5 — Зоны доступности

4.18 Покрытия универсальной игровой площадки

С учетом обеспечения безопасности использования кресел-колясок детьми с ОЖД на универсальной игровой площадке необходимо применять ударопоглощающее покрытие, выполненное из резины (в т. ч. переработанной) или синтетических материалов.

Выбор покрытий в зависимости от игровой зоны осуществляют согласно ГОСТ 34614.1.

Тип и толщина выбранного материала покрытия влияет на безопасность пользователей, частоту его обслуживания и ремонта.

Допустимый уклон поверхности покрытия различной толщины для перехода на границах игровых зон должен составлять 1:48 (2 %).

Поверхности искусственного покрытия необходимо регулярно проверять и поддерживать в исправном состоянии в соответствии с ГОСТ 34614.7.

4.19 Реконструкция игровой площадки

Реконструкция игровой площадки включает в себя изменение планировки, состава оборудования и/или покрытия (например, оборудование для лазания демонтируют и заменяют на качалку на пружине и/или заменяют покрытие универсальной игровой площадки на новое покрытие другого вида).

Реконструкция предоставляет возможность повысить доступность оборудования и игровых зон.

5 Требования безопасности к отдельным видам оборудования

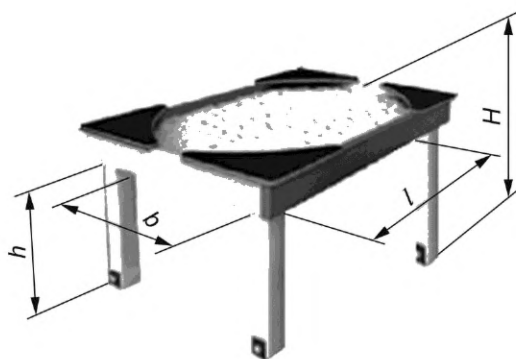
5.1 Оборудование универсальных игровых площадок может иметь различные формы и размеры, обеспечивающие широкий спектр различных активностей.

5.2 Игровой стол (стол для игры)

У игрового стола (стола для игры) для детей от трех до пяти лет, расположенных на маршруте доступа, минимальные размеры пространства для коленей при игре в положении сидя в кресле-коляске составляют:

- высота H игровой поверхности — не менее 630 мм;
- высота h — не менее 610 мм;
- ширина b игровой поверхности — не менее 430 мм;
- ширина l — не менее 760 мм.

Пример игрового стола (стола для игры) для детей с ОЖД представлен на рисунке 6.



H — высота игровой поверхности стола; h — высота пространства для коленей; l — глубина пространства для коленей; b — ширина игровой поверхности стола

Рисунок 6 — Пример игрового стола (стола для игры) для детей с ОЖД

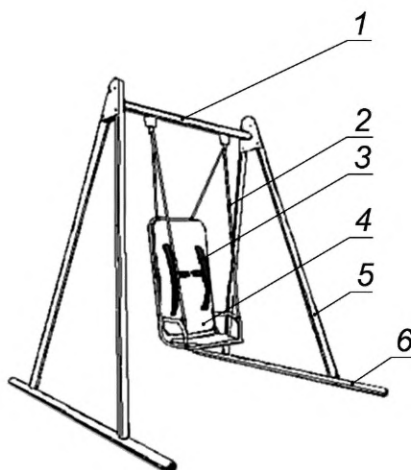
5.3 Качели

5.3.1 Общие требования

Качели универсальной игровой площадки, в т. ч. для детей с ОЖД, должны соответствовать общим требованиям безопасности и мерам защиты по ГОСТ 34614.1, ГОСТ 34614.2 и требованиям настоящего стандарта.

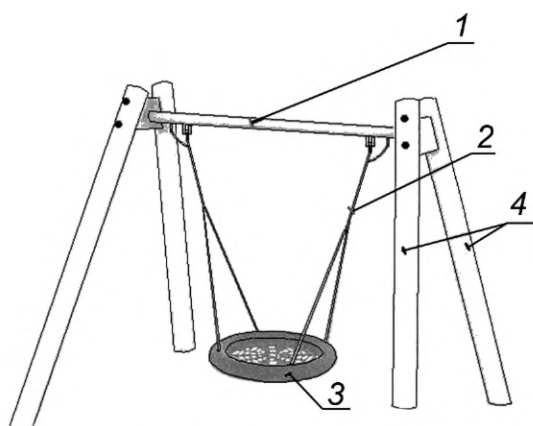
На универсальной игровой площадке, в т. ч. для детей с ОЖД, устанавливают качели типа 1 по ГОСТ 34614.2, оборудованные сиденьями со спинкой и ремнями безопасности или качели с «сиденьем-гнездом».

Примеры качелей представлены на рисунках 7 и 8.



1 — балка; 2 — цепь; 3 — ремни безопасности; 4 — сиденье со спинкой; 5 — стойка; 6 — опора

Рисунок 7 — Пример качелей универсальной игровой площадки с сиденьем со спинкой, в т. ч. для детей с ОЖД



1 — балка; 2 — цепь; 3 — сиденье-гнездо; 4 — стойка

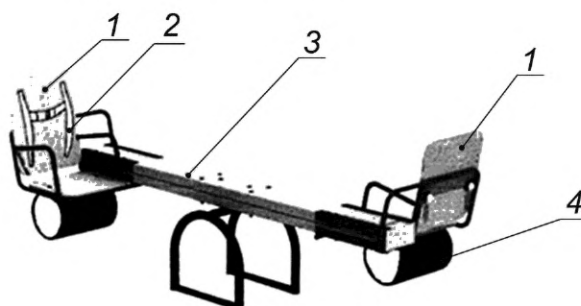
Рисунок 8 — Пример качелей универсальной игровой площадки с сиденьем-гнездом, в т. ч. для детей с ОЖД

5.4 Качалка

5.4.1 Качалка универсальной игровой площадки, в т. ч. для детей с ОЖД, должна соответствовать общим требованиям безопасности и дополнительным мерам безопасности по ГОСТ 34614.1, ГОСТ 34614.6 и требованиям настоящего стандарта.

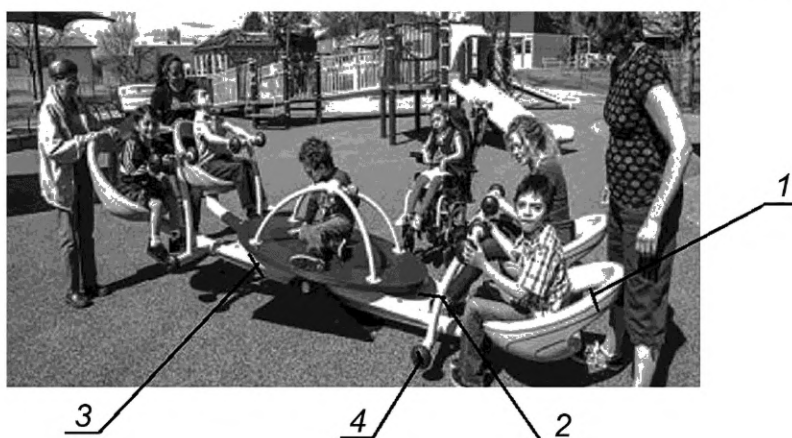
На универсальной игровой площадке, в т. ч. для детей с ОЖД, устанавливают качалки типов 1 и 3в по ГОСТ 34614.6, оборудованные посадочным местом в виде сиденья или платформы с поручнями, позволяющим ребенку сидеть, держаться и приводить в движение качалку.

Пример качалки типа 1 представлен на рисунках 9 и 10.



1 — сиденье; 2 — ремни безопасности; 3 — балансир; 4 — демпфер

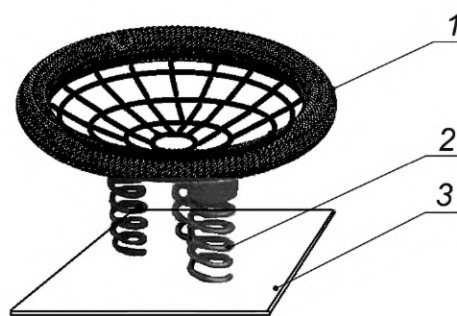
Рисунок 9 — Пример качалки типа 1 универсальной игровой площадки, в т. ч. для детей с ОЖД



1 — сиденье; 2 — поручень; 3 — балансир; 4 — опора с демпфером

Рисунок 10 — Пример качалки типа 1 универсальной игровой площадки, в т. ч. для детей с ОЖД

Пример качалки типа 3В представлен на рисунках 11 и 12.



1 — сиденье; 2 — пружинная опора; 3 — основание

Рисунок 11 — Пример качалки типа 3В универсальной игровой площадки, в т. ч. для детей с ОЖД



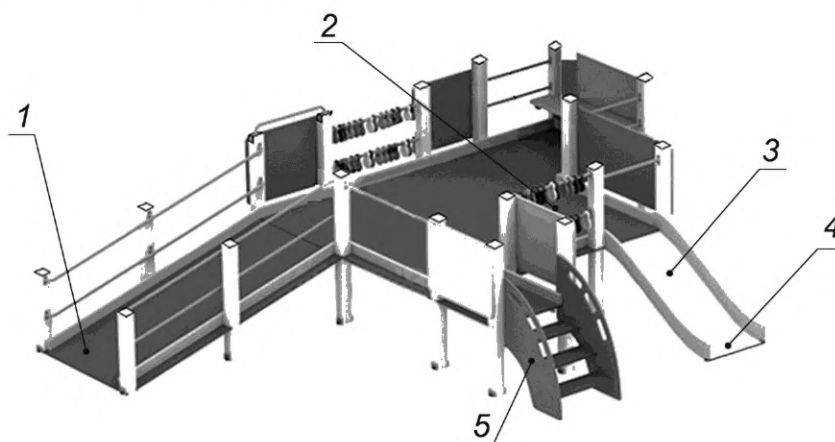
1 — платформа; 2 — основание с пружинными опорами

Рисунок 12 — Пример качалки типа 3В универсальной игровой площадки, в т. ч. для детей с ОЖД

5.5 Горка

5.5.1 Горка универсальной игровой площадки, в т. ч. для детей с ОЖД должна соответствовать общим требованиям безопасности и мерам защиты по ГОСТ 34614.1, ГОСТ 34614.3 и требованиям настоящего стандарта (см. рисунок 13).

5.5.2 Ширина профиля горки — не менее 950 мм.



1 — пандус; 2 — стартовый участок; 3 — участок скольжения; 4 — конечный участок; 5 — лестница.

Рисунок 13 — Пример горки универсальной игровой площадки, в т. ч. для детей с ОЖД

5.5.3 Доступ к стартовому участку горки универсальной игровой площадки для детей с ОЖД должен быть обеспечен с помощью пандусов, переходных платформ и трансферных систем.

5.5.4 Высота стартового участка горки над игровой поверхностью для детей на кресле-коляске — 450—600 мм (высота стартового участка над игровой поверхностью для детей до трех лет — не более 400 мм).

Уклон пандуса не более 1:20 (5 %).

5.6 Карусель

5.6.1 Карусель универсальной игровой площадки должна соответствовать общим требованиям безопасности и дополнительным требованиям безопасности по ГОСТ 34614.5.

5.6.2 На универсальной игровой площадке, в т. ч. для детей с ОЖД, устанавливают только карусели типа В (карусель с вращающейся платформой по ГОСТ 34614.5).

5.6.3 Карусель универсальной игровой площадки монтируют только вровень с уровнем поверхности универсальной игровой площадки с учетом толщины покрытия в соответствии с ГОСТ 34614.5.

5.6.4 Карусель оборудуют фиксаторами, предупреждающими выкатывание кресла-коляски во время движения.

Начало движения карусели должно быть только при закрытых фиксаторах.

5.6.5 Карусели универсальной игровой площадки могут быть открытого и закрытого типов (см. рисунки 14 и 15).

5.6.6 Конструкция карусели должна учитывать размещение кресла-коляски.

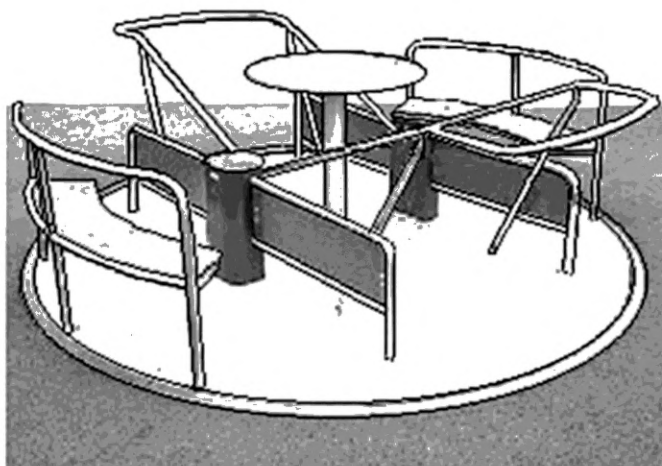


Рисунок 14 — Пример карусели универсальной игровой площадки, в т. ч. для детей с ОЖД (открытого типа)

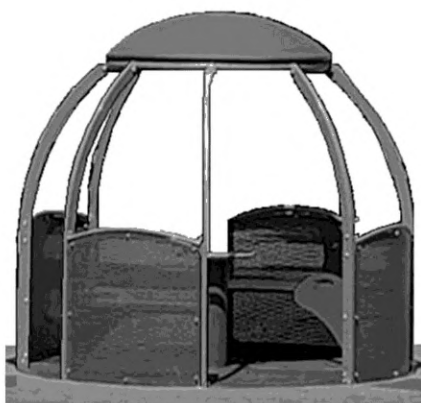


Рисунок 15 — Пример карусели универсальной игровой площадки, в т. ч. для детей с ОЖД (закрытого типа)

6 Методы испытаний

Если не указано иное, соблюдение общих требований безопасности разделов 4, 5 следует подтвердить согласно требованиям ГОСТ 34614.1—2019 (раздел 5).

Методы контроля дополнительных требований безопасности для конкретного вида оборудования, а также ударопоглощающего покрытия установлены:

- для качелей — по ГОСТ 34614.2;
- горок — по ГОСТ 34614.3;
- каруселей — по ГОСТ 34614.5;
- качалок — по ГОСТ 34614.6;
- ударопоглощающего покрытия — по ГОСТ 34615;
- игрового стола (стола для игры) — по ГОСТ 34614.1.

Расчет нагрузок на оборудование универсальных игровых площадок — по ГОСТ 34614.1—2019 (приложение А) и приложению А настоящего стандарта.

Расчеты прочности оборудования универсальных игровых площадок — по ГОСТ 34614.1—2019 (приложение В).

Испытания по определению несущей способности оборудования универсальных игровых площадок — по ГОСТ 34614.1—2019 (приложение С).

**Приложение А
(обязательное)**

Дополнительные сведения по расчету нагрузок и проведению испытаний несущей способности оборудования универсальных игровых площадок

Комбинация нагрузок при испытании несущей способности — в соответствии с ГОСТ 34614.1—2019 (приложение С).

Общая вертикальная нагрузка при пользовании оборудованием детьми всех возрастных групп должна быть рассчитана в соответствии с ГОСТ 34614.1—2019 (приложение А).

При расчете нагрузок следует учитывать, что дети с ОЖД сопровождаются взрослыми, которые могут находиться с ними на оборудовании. При пользовании оборудованием детьми вместе со взрослыми следует учитывать массу взрослого человека m , равную 95 кг. При использовании оборудования ребенком в кресле-коляске следует дополнительно учитывать массу коляски, принимаемую равной 20 кг.

При расчете общей массы по формуле (А.1) ГОСТ 34614.1—2019 в случае сопровождения ребенка на коляске взрослым, средняя масса ребенка m суммируется с массой коляски и массой взрослого сопровождающего.

Распределение нагрузки от пользователей должно соответствовать предусмотренному применению оборудования, например вертикальному или горизонтальному приложению нагрузки или равномерному распределению нагрузки.

Если ожидается несколько вариантов нагружения, следует выбирать самое неблагоприятное приложение нагрузки.

Испытательное устройство должно обеспечить возможность приложения установленной нагрузки с погрешностью не более $\pm 2\%$.

Измерения времени испытаний осуществляют с погрешностью не более ± 1 с.

Для измерения значения прогиба используют устройство, погрешность измерения которого составляет не более ± 1 мм.

Испытательную нагрузку прикладывают в требуемом месте и направлении в течение (300 ± 5) с.

После снятия нагрузки регистрируют повреждения и остаточный прогиб (при наличии).

Значение остаточного прогиба указывают в миллиметрах.

По результатам испытаний оценивают несущую способность оборудования и оформляют протокол испытаний в соответствии с ГОСТ 34614.1.

Ключевые слова: универсальные игровые площадки, оборудование для детей с ОЖД, покрытия, требования безопасности, испытания

Редактор *Н.В. Таланова*
Технический редактор *В.Н. Прусакова*
Корректор *И.А. Королева*
Компьютерная верстка *А.Н. Золотаревой*

Сдано в набор 02.10.2023. Подписано в печать 18.10.2023. Формат 60×84½. Гарнитура Ариал.
Усл. печ. л. 2,79. Уч.-изд. л. 2,23.

Подготовлено на основе электронной версии, предоставленной разработчиком стандарта

Создано в единичном исполнении в ФГБУ «Институт стандартизации» для комплектования Федерального информационного фонда стандартов, 117418 Москва, Нахимовский пр-т, д. 31, к. 2.
www.gostinfo.ru info@gostinfo.ru

