

---

ФЕДЕРАЛЬНОЕ АГЕНТСТВО  
ПО ТЕХНИЧЕСКОМУ РЕГУЛИРОВАНИЮ И МЕТРОЛОГИИ

---



НАЦИОНАЛЬНЫЙ  
СТАНДАРТ  
РОССИЙСКОЙ  
ФЕДЕРАЦИИ

ГОСТ Р  
71020—  
2023

---

**ФУНДАМЕНТЫ ЖЕЛЕЗОБЕТОННЫЕ  
СБОРНЫЕ ПОД КОЛОННЫ КАРКАСА  
МЕЖВИДОВОГО ПРИМЕНЕНИЯ  
ДЛЯ МНОГОЭТАЖНЫХ ЗДАНИЙ**

**Технические условия**

Издание официальное

Москва  
Российский институт стандартизации  
2023

## Предисловие

1 РАЗРАБОТАН Акционерным обществом «Центральный научно-исследовательский и проектно-экспериментальный институт промышленных зданий и сооружений» (АО «ЦНИИПромзданий»)

2 ВНЕСЕН Техническим комитетом по стандартизации ТК 465 «Строительство»

3 УТВЕРЖДЕН И ВВЕДЕН В ДЕЙСТВИЕ Приказом Федерального агентства по техническому регулированию и метрологии от 19 октября 2023 г. № 1191-ст

4 ВВЕДЕН ВПЕРВЫЕ

*Правила применения настоящего стандарта установлены в статье 26 Федерального закона от 29 июня 2015 г. № 162-ФЗ «О стандартизации в Российской Федерации». Информация об изменениях к настоящему стандарту публикуется в ежегодном (по состоянию на 1 января текущего года) информационном указателе «Национальные стандарты», а официальный текст изменений и поправок — в ежемесячном информационном указателе «Национальные стандарты». В случае пересмотра (замены) или отмены настоящего стандарта соответствующее уведомление будет опубликовано в ближайшем выпуске ежегодного информационного указателя «Национальные стандарты». Соответствующая информация, уведомление и тексты размещаются также в информационной системе общего пользования — на официальном сайте Федерального агентства по техническому регулированию и метрологии в сети Интернет ([www.rst.gov.ru](http://www.rst.gov.ru))*

© Оформление. ФГБУ «Институт стандартизации», 2023

Настоящий стандарт не может быть полностью или частично воспроизведен, тиражирован и распространен в качестве официального издания без разрешения Федерального агентства по техническому регулированию и метрологии

## Содержание

1 Область применения . . . . .	1
2 Нормативные ссылки . . . . .	1
3 Термины и определения . . . . .	2
4 Технические требования . . . . .	2
5 Правила приемки . . . . .	5
6 Методы контроля и испытаний . . . . .	6
7 Маркировка, транспортирование и хранение . . . . .	6
8 Гарантии изготовителя . . . . .	7
Библиография . . . . .	8



**ФУНДАМЕНТЫ ЖЕЛЕЗОБЕТОННЫЕ СБОРНЫЕ ПОД КОЛОННЫ КАРКАСА  
МЕЖВИДОВОГО ПРИМЕНЕНИЯ ДЛЯ МНОГОЭТАЖНЫХ ЗДАНИЙ****Технические условия**

Precast reinforced concrete foundations for columns of the framework of different kinds of application for skeletal multistory buildings. Specifications

Дата введения — 2023—11—01

**1 Область применения**

1.1 Настоящий стандарт устанавливает технические требования, методы контроля и испытаний, правила приемки, транспортирования и хранения железобетонных фундаментов, изготовляемых из тяжелого бетона.

1.2 Настоящий стандарт распространяется на сборные железобетонные фундаменты стаканного типа, предназначенные для применения в многоэтажных гражданских и производственных зданиях.

1.3 Настоящий стандарт не распространяется на фундаменты, предназначенные для применения в зданиях, возводимых на просадочных и вечномерзлых грунтах и на подрабатываемых территориях.

**2 Нормативные ссылки**

В настоящем стандарте использованы нормативные ссылки на следующие стандарты:

ГОСТ 535 Прокат сортовой и фасонный из стали углеродистой обыкновенного качества. Общие технические условия

ГОСТ 8829 Изделия строительные железобетонные и бетонные заводского изготовления. Методы испытаний нагружением. Правила оценки прочности, жесткости и трещиностойкости

ГОСТ 10060 Бетоны. Методы определения морозостойкости

ГОСТ 10180 Бетоны. Методы определения прочности по контрольным образцам

ГОСТ 12730.0 Бетоны. Общие требования к методам определения плотности, влажности, водопоглощения, пористости и водонепроницаемости

ГОСТ 12730.5 Бетоны. Методы определения водонепроницаемости

ГОСТ 13015 Изделия бетонные и железобетонные для строительства. Общие технические требования. Правила приемки, маркировки, транспортирования и хранения

ГОСТ 14098 Соединения сварные арматуры и закладных изделий железобетонных конструкций. Типы, конструкции и размеры

ГОСТ 15467 Управление качеством продукции. Основные понятия. Термины и определения

ГОСТ 16504 Система государственных испытаний продукции. Испытания и контроль качества продукции. Основные термины и определения

ГОСТ 17624 Бетоны. Ультразвуковой метод определения прочности

ГОСТ 17625 Конструкции и изделия железобетонные. Радиационный метод определения толщины защитного слоя бетона, размеров и расположения арматуры

ГОСТ 18105 Бетоны. Правила контроля и оценки прочности

ГОСТ 22690 Бетоны. Определение прочности механическими методами неразрушающего контроля

ГОСТ 22904 Конструкции железобетонные. Магнитный метод определения толщины защитного слоя бетона и расположения арматуры

ГОСТ 23009 Конструкции и изделия бетонные и железобетонные сборные. Условные обозначения (марки)

ГОСТ 23279 Сетки арматурные сварные для железобетонных конструкций и изделий. Общие технические условия

ГОСТ 24297 Верификация закупленной продукции. Организация проведения и методы контроля

ГОСТ 25781 Формы стальные для изготовления железобетонных изделий. Технические условия

ГОСТ 26134 Бетоны. Ультразвуковой метод определения морозостойкости

ГОСТ 26633 Бетоны тяжелые и мелкозернистые. Технические условия

ГОСТ 31384 Защита бетонных и железобетонных конструкций от коррозии. Общие технические требования

ГОСТ Р 57997 Арматурные и закладные изделия сварные, соединения сварные арматуры и закладных изделий железобетонных конструкций. Общие технические условия

ГОСТ Р 58939 Система обеспечения точности геометрических параметров в строительстве. Правила выполнения измерений. Элементы заводского изготовления

ГОСТ Р 58941 Система обеспечения точности геометрических параметров в строительстве. Правила выполнения измерений. Общие положения

ГОСТ Р 58944 Система обеспечения точности геометрических параметров в строительстве. Функциональные допуски

ГОСТ Р ИСО 9000 Системы менеджмента качества. Основные положения и словарь

**Примечание** — При пользовании настоящим стандартом целесообразно проверить действие ссылочных стандартов в информационной системе общего пользования — на официальном сайте Федерального агентства по техническому регулированию и метрологии в сети Интернет или по ежегодному информационному указателю «Национальные стандарты», который опубликован по состоянию на 1 января текущего года, и по выпускам ежемесячного информационного указателя «Национальные стандарты» за текущий год. Если заменен ссылочный стандарт, на который дана недатированная ссылка, то рекомендуется использовать действующую версию этого стандарта с учетом всех внесенных в данную версию изменений. Если заменен ссылочный стандарт, на который дана датированная ссылка, то рекомендуется использовать версию этого стандарта с указанным выше годом утверждения (принятия). Если после утверждения настоящего стандарта в ссылочный стандарт, на который дана датированная ссылка, внесено изменение, затрагивающее положение, на которое дана ссылка, то это положение рекомендуется применять без учета данного изменения. Если ссылочный стандарт отменен без замены, то положение, в котором дана ссылка на него, рекомендуется применять в части, не затрагивающей эту ссылку.

### 3 Термины и определения

В настоящем стандарте применены термины по ГОСТ 13015, ГОСТ 15467, ГОСТ Р ИСО 9000, ГОСТ 16504, а также следующий термин с соответствующим определением:

**3.1 фундамент здания:** Нижняя опорная часть здания, передающая нагрузки от здания на его основание.

### 4 Технические требования

#### 4.1 Общие требования

4.1.1 Применение фундаментов в районах с сейсмичностью 7 и более баллов допускается при условии выполнения требований действующих нормативных документов.

4.1.2 Применение фундаментов в условиях слабо- и среднеагрессивной степени воздействия грунтовых вод на железобетонные конструкции допускается при условии выполнения требований действующих нормативных документов.

#### 4.2 Типы, основные размеры и условные обозначения

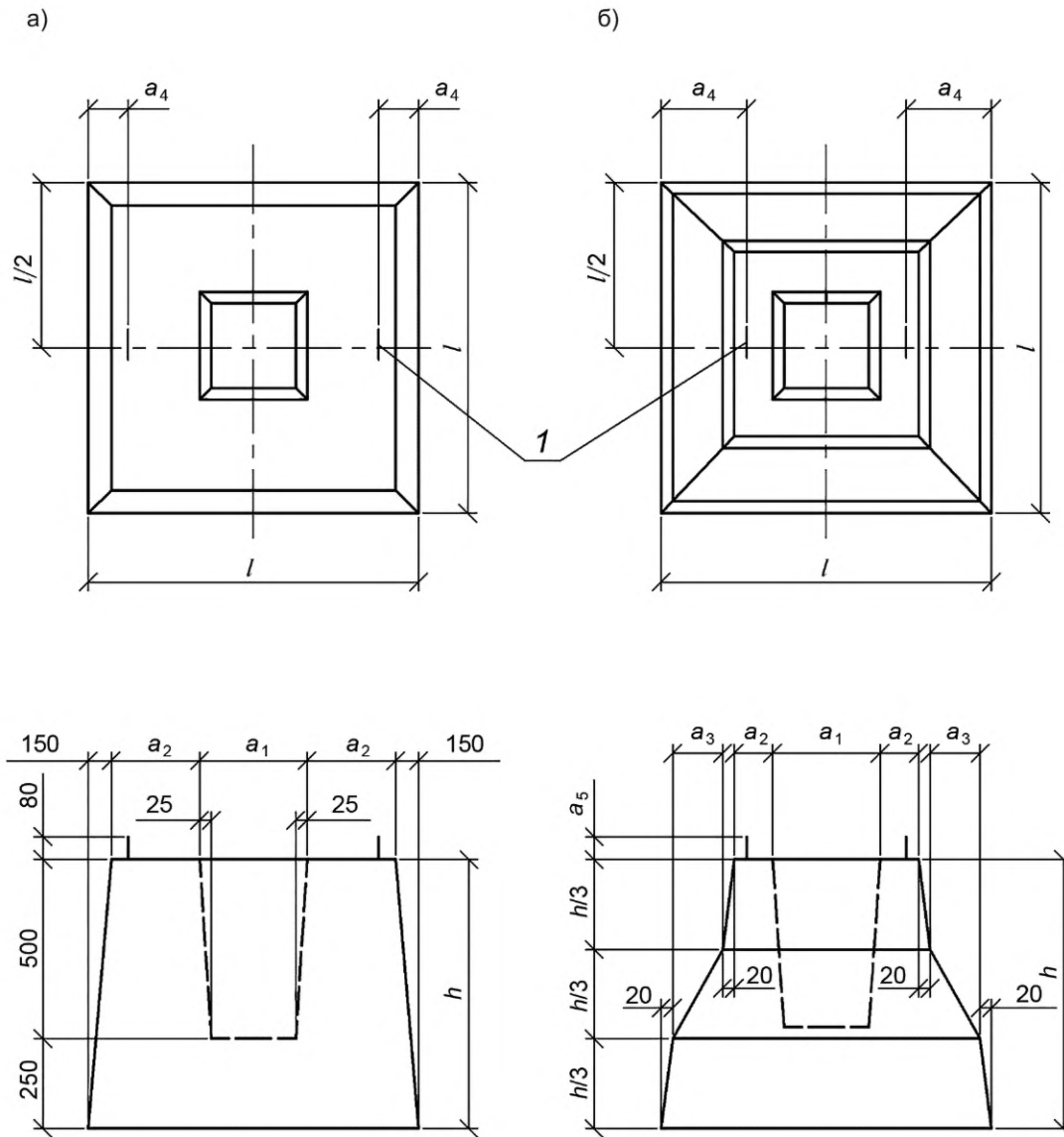
4.2.1 Фундаменты следует изготавливать в соответствии с требованиями настоящего стандарта и технологической документации, утвержденной в установленном порядке.

4.2.2 Фундаменты подразделяют на типы:

- 1Ф — фундаменты под колонны с поперечным сечением размерами 300 × 300 мм;

- 2Ф — то же, под колонны с поперечным сечением размерами 400 × 400 мм.

4.2.3 Формы и основные размеры ([1], [2]) наиболее часто применяемых фундаментов под колонны каркаса межвидового применения приведены на рисунке 1 и в таблице 1.



а) фундаменты типоразмеров 1Ф12.8; 2Ф12.9;

б) фундаменты типоразмеров 1Ф15.8; 1Ф15.9; 1Ф18.8; 1Ф18.9; 1Ф21.8; 1Ф21.9; 2Ф15.9; 2Ф18.9; 2Ф18.11; 2Ф21.9; 2Ф.21.11

Рисунок 1 — Фундаменты под колонны каркаса межвидового применения

Таблица 1 — Основные размеры фундаментов

Марка фундамента	Размеры фундамента									
	$l$	$h$	$a_1$	$a_2$	$a_3$	$a_4$	$a_5$			
1Ф12.8	1200	750	450	225	—	240	—			
1Ф15.8	1500				900	260		390		
1Ф15.9		410				540		80		
1Ф18.8	1800	750			560	690	100			
1Ф18.9		900								
1Ф21.8	2100	750			550	175	—	220	—	
1Ф21.9		900	1050	260						370
2Ф12.9	1800			1050						410
2Ф15.9		2100	900	560						670
2Ф18.9	1800		1050	560						670
2Ф18.11		2100								
2Ф21.9	2100		1050							
2Ф21.11										

4.2.4 Фундаменты следует обозначать марками в соответствии с требованиями ГОСТ 23009. Марка фундаментов состоит из двух буквенно-цифровых групп, разделенных дефисами.

Первая группа содержит обозначение типа фундамента, длину (ширину) подошвы и высоту фундамента в дециметрах (значение высоты округляют до целого числа).

Вторая группа содержит обозначение порядкового номера по несущей способности фундамента, а для фундаментов, предназначенных для эксплуатации в агрессивной среде, дополнительно содержит показатель проницаемости бетона, обозначаемый:

- Н — нормальной проницаемости;
- П — пониженной проницаемости.

Пример условного обозначения (марки) фундамента типа 1Ф с подошвой размерами 1800 × 1800 мм, высотой 750 мм, первой по несущей способности, предназначенного для эксплуатации в неагрессивной среде:

*1Ф18.8—1 ГОСТ Р 71020 — 2023*

То же, типа 2Ф с подошвой размерами 1500 × 1500 мм, высотой 900 мм, второй несущей способности, из бетона пониженной проницаемости:

*2Ф15.9—2П ГОСТ Р 71020 — 2023*

### 4.3 Требования к качеству поверхности и внешнему виду

4.3.1 Требования к качеству поверхностей и внешнему виду фундаментов (в том числе требования к допустимой ширине раскрытия технологических трещин) следует принимать по ГОСТ 13015.

4.3.2 Категорию бетонных поверхностей фундамента А7 устанавливают по ГОСТ 13015.

### 4.4 Конструктивные требования

4.4.1 Фундаменты следует изготавливать в стальных формах, удовлетворяющих требованиям ГОСТ 25781.

Допускается изготавливать фундаменты в неметаллических формах, обеспечивающих соблюдение требований настоящего стандарта к качеству и точности изготовления фундаментов.

4.4.2 Отклонения фактических размеров фундаментов от номинальных, приведенных в рабочих чертежах, не должны превышать, мм:

- по длине (ширине).....±16;
- по высоте..... ±10.



Отклонения от номинальных размеров стакана под колонну и выступов фундамента не должны превышать  $\pm 5$  мм.

4.4.3 Отклонение от плоскостности подошвы фундаментов не должно превышать  $\pm 5$  мм.

4.4.4 Отклонения от номинальной толщины защитного слоя бетона до арматуры не должны превышать плюс 10; минус 5 мм.

4.4.5 Несущую способность конкретного фундамента, которая зависит от класса арматуры, вида и класса бетона, определяют при разработке проекта здания (сооружения) по действующим в период применения нормативным документам.

#### 4.5 Требования к материалам

4.5.1 Фундаменты следует изготавливать из тяжелого бетона по ГОСТ 26633 классов по прочности на сжатие, указанных в рабочих чертежах фундаментов.

4.5.2 Фактическая прочность бетона (в проектном возрасте и отпускная) должна соответствовать требуемой, назначаемой по ГОСТ 18105 в зависимости от нормируемой прочности бетона и показателя фактической однородности прочности бетона.

4.5.3 Поставлять фундаменты потребителю следует после достижения бетоном требуемой отпускной прочности.

Значение нормируемой отпускной прочности бетона фундаментов следует принимать равным 70 % марки бетона по прочности на сжатие. При поставке фундаментов в холодный период года значение нормируемой отпускной прочности бетона может быть повышено, но не более 90 % марки по прочности на сжатие. Значение нормируемой отпускной прочности бетона должно соответствовать указанному в проектной документации на конкретное здание и в заказе на изготовление фундаментов согласно требованиям ГОСТ 13015.

4.5.4 Морозостойкость бетона фундаментов должна соответствовать марке по морозостойкости, установленной рабочими чертежами проекта в зависимости от климатических условий района строительства и указанной в заказе на изготовление фундаментов.

4.5.5 Бетон, а также материалы для приготовления бетона фундаментов, применяемых в условиях воздействия агрессивной среды, должны удовлетворять дополнительным требованиям, установленным в рабочих чертежах согласно требованиям ГОСТ 31384 и указанным в заказе на изготовление фундаментов.

4.5.6 Арматура и закладные детали должны быть изготовлены из стали классов и марок по действующим нормативным документам, подтвержденных паспортами (сопровождающей документацией) на каждую партию стали.

Для армирования фундамента следует применять арматурную сталь следующих видов и классов:

- периодического профиля — классов А400, А500, А600, В500 и Вр500;
- гладкую — класса А240.

4.5.7 Монтажные петли следует изготавливать из гладкой арматурной стали класса А240 марок СтЗпс и СтЗсп (с категориями нормируемых показателей не ниже 2 по ГОСТ 535) по действующим нормативным документам.

Арматурную сталь марки СтЗпс не допускается применять для монтажных петель фундаментов, подъем и монтаж которых возможен при температуре воздуха ниже минус 40 °С.

4.5.8 Форма и размеры арматурных и закладных изделий и их положение в фундаментах должны соответствовать указанным в рабочих чертежах требованиям ГОСТ 23279 и ГОСТ Р 57997 или других нормативных документов на эти фундаменты.

Сварные соединения арматуры и закладных изделий должны соответствовать требованиям ГОСТ 14098.

### 5 Правила приемки

5.1 Приемку и верификацию фундаментов проводят в соответствии с требованиями ГОСТ 13015, ГОСТ 24297 и настоящего стандарта.

5.2 Фундаменты принимают:

- по результатам периодических испытаний — по показателям морозостойкости бетона, а также по водонепроницаемости бетона фундаментов, предназначенных для эксплуатации в среде с агрессивной степенью воздействия на железобетонные конструкции;

- по результатам приемо-сдаточных испытаний — по показателям прочности бетона (марке бетона по прочности на сжатие, отпускной прочности), соответствия арматурных изделий рабочим чертежам, прочности сварных соединений, точности геометрических параметров, толщины защитного слоя бетона до арматуры, ширины раскрытия технологических трещин и категории бетонной поверхности.

5.3 Периодические испытания нагружением фундаментов для контроля их прочности, жесткости и трещиностойкости следует проводить перед началом массового изготовления фундаментов и в дальнейшем при внесении в них конструктивных изменений или при изменении технологии изготовления в соответствии с требованиями ГОСТ 13015, а также в процессе серийного производства, если это предусмотрено рабочими чертежами.

Если испытания нагружением не предусмотрены рабочими чертежами, приемку фундаментов по прочности, жесткости и трещиностойкости следует осуществлять по комплексу показателей, проверяемых в соответствии с требованиями ГОСТ 13015 в процессе входного, операционного и приемочного контроля.

5.4 При приемке фундаментов по показателям точности геометрических параметров, толщины защитного слоя бетона до арматуры, ширины раскрытия технологических трещин и категории бетонной поверхности следует применять одноступенчатый выборочный контроль.

5.5 Приемку фундаментов по показателям, проверяемым путем осмотра: по наличию монтажных петель, правильности нанесения маркировочных надписей и знаков — следует выполнять путем сплошного контроля с отбраковкой фундаментов с дефектами по указанным показателям.

5.6 Документ о качестве фундаментов, поставляемых потребителю, следует составлять по ГОСТ 13015.

Дополнительно в документе о качестве фундаментов должна быть приведена марка бетона по морозостойкости, а для фундаментов, предназначенных для эксплуатации в условиях воздействия агрессивных сред, — марка бетона по водонепроницаемости (если этот показатель оговорен в заказе на изготовление фундаментов).

## **6 Методы контроля и испытаний**

6.1 Испытания фундаментов нагружением для контроля их прочности, жесткости и трещиностойкости следует проводить в соответствии с требованиями ГОСТ 8829 и рабочих чертежей этих фундаментов.

6.2 Прочность бетона фундаментов следует определять по ГОСТ 10180 на серии образцов, изготовленных из бетонной смеси рабочего состава и хранившихся в условиях, установленных ГОСТ 18105.

При определении прочности бетона методами неразрушающего контроля фактические передаточную и отпускную прочности бетона на сжатие определяют ультразвуковым методом по ГОСТ 17624 или приборами механического действия по ГОСТ 22690. Допускается применение других методов неразрушающего контроля, предусмотренных стандартами на методы испытаний бетона.

6.3 Морозостойкость бетона следует определять по ГОСТ 10060 или ультразвуковым методом по ГОСТ 26134 на серии образцов, изготовленных из бетонной смеси рабочего состава.

6.4 Водонепроницаемость бетона фундаментов следует определять по ГОСТ 12730.0 и ГОСТ 12730.5 на серии образцов, изготовленных из бетонной смеси рабочего состава.

6.5 Методы контроля и испытаний сварных арматурных и закладных изделий следует принимать по ГОСТ Р 57997.

6.6 Размеры и отклонения от плоскостности, положение стальных закладных изделий, а также качество поверхностей и внешний вид фундаментов следует определять в соответствии с требованиями ГОСТ 13015 методами, установленными в ГОСТ Р 58939, ГОСТ Р 58941 и ГОСТ Р 58944.

6.7 Размеры и положение арматурных и закладных изделий, а также толщину защитного слоя бетона до арматуры следует определять по ГОСТ 17625 и ГОСТ 22904.

## **7 Маркировка, транспортирование и хранение**

7.1 Маркировку фундаментов выполняют в соответствии с требованиями ГОСТ 13015. Маркировочные надписи и знаки следует наносить на боковую поверхность фундаментов.

Маркировочные надписи должны содержать:

- товарный знак или краткое наименование предприятия-изготовителя;

- марку изделия (условное обозначение);
- штамп технического контроля.

Дополнительные информационные надписи должны содержать:

- дату изготовления изделия;
- значение массы изделия.

Монтажные знаки должны указывать:

- место строповки изделия;
- место опирания изделия;
- установочные риски на изделии.

Допускается по соглашению изготовителя с потребителем и автором проекта конкретного здания вместо марок наносить на фундаменты их сокращенные условные обозначения (марки), принятые в проектной документации.

7.2 Транспортировать и хранить фундаменты следует в рабочем положении в соответствии с требованиями ГОСТ 13015 и настоящего стандарта.

7.3 Фундаменты должны храниться рассортированными по маркам и партиям.

7.4 При хранении каждый фундамент укладывают на деревянные инвентарные подкладки. Подкладки следует укладывать по плотному, тщательно выровненному основанию. Толщина подкладок должна быть не менее 30 мм.

7.5 Для транспортирования фундаменты укладывают в один ряд на деревянные подкладки с надежным закреплением изделий, предохраняющим их от смещения во время перевозки.

## 8 Гарантии изготовителя

8.1 Изготовитель должен гарантировать соответствие поставляемых фундаментов требованиям настоящего стандарта при соблюдении потребителем правил транспортирования, условий применения и хранения, установленных настоящим стандартом.

8.2 При отгрузке фундаментов с отпускной прочностью бетона ниже прочности, соответствующей его классу по прочности на сжатие, изготовитель обязан гарантировать, что прочность бетона достигнет требуемой прочности в проектном возрасте при условии его твердения в нормальных условиях по ГОСТ 10180.

## Библиография

- [1] Типовая проектная серия 1.020.1-7 Конструкции каркаса межвидового применения для многоэтажных общественных зданий и вспомогательных зданий промышленных предприятий
- [2] Типовая проектная серия 1.020.1-2с/89 Конструкции каркаса межвидового применения многоэтажных общественных зданий, производственных и вспомогательных зданий промышленных предприятий для строительства в районах сейсмичностью 7, 8, 9 баллов и в несейсмических районах с изготовлением изделий каркаса в единых опалубочных формах

---

УДК 691.328.1:006.354

ОКС 91.080.40

Ключевые слова: железобетон, фундаменты межвидового применения, гражданские здания, производственные здания, прочность, жесткость, трещиностойкость

---

Редактор *В.Н. Шмельков*  
Технический редактор *В.Н. Прусакова*  
Корректор *М.И. Першина*  
Компьютерная верстка *И.Ю. Литовкиной*

Сдано в набор 23.10.2023. Подписано в печать 24.10.2023. Формат 60×84%. Гарнитура Ариал.  
Усл. печ. л. 1,40. Уч-изд. л. 0,93.

Подготовлено на основе электронной версии, предоставленной разработчиком стандарта

---

Создано в единичном исполнении в ФГБУ «Институт стандартизации»  
для комплектования Федерального информационного фонда стандартов,  
117418 Москва, Нахимовский пр-т, д. 31, к. 2.  
[www.gostinfo.ru](http://www.gostinfo.ru) [info@gostinfo.ru](mailto:info@gostinfo.ru)