
МЕЖГОСУДАРСТВЕННЫЙ СОВЕТ ПО СТАНДАРТИЗАЦИИ, МЕТРОЛОГИИ И СЕРТИФИКАЦИИ
(МГС)
INTERSTATE COUNCIL FOR STANDARDIZATION, METROLOGY AND CERTIFICATION
(ISC)

МЕЖГОСУДАРСТВЕННЫЙ
СТАНДАРТ

ГОСТ
EN 1149-3—
2011

Система стандартов безопасности труда
ОДЕЖДА СПЕЦИАЛЬНАЯ ЗАЩИТНАЯ.
ЭЛЕКТРОСТАТИЧЕСКИЕ СВОЙСТВА

Часть 3

Методы измерения убывания зарядов

(EN 1149-3:2004, Protective clothing — Electrostatic properties — Part 3:
Test methods for measurement of charge decay, IDT)

Издание официальное

Москва
Российский институт стандартизации
2021

Предисловие

Цели, основные принципы и общие правила проведения работ по межгосударственной стандартизации установлены ГОСТ 1.0 «Межгосударственная система стандартизации. Основные положения» и ГОСТ 1.2 «Межгосударственная система стандартизации. Стандарты межгосударственные, правила и рекомендации по межгосударственной стандартизации. Правила разработки, принятия, обновления и отмены»

Сведения о стандарте

1 ПОДГОТОВЛЕН Федеральным государственным учреждением «Всероссийский научно-исследовательский институт охраны и экономики труда» Министерства здравоохранения и социального развития Российской Федерации (ФГУ «ВНИИ охраны и экономики труда» Минздравсоцразвития России) на основе официального перевода на русский язык англоязычной версии стандарта, указанного в пункте 5, который выполнен ФГБУ «РСТ»

2 ВНЕСЕН Федеральным агентством по техническому регулированию и метрологии

3 ПРИНЯТ Межгосударственным советом по стандартизации, метрологии и сертификации (протокол от 29 ноября 2011 г. № 40)

За принятие проголосовали:

Краткое наименование страны по МК (ИСО 3166) 004—97	Код страны по МК (ИСО 3166) 004—97	Сокращенное наименование национального органа по стандартизации
Азербайджан	AZ	Азстандарт
Беларусь	BY	Госстандарт Республики Беларусь
Казахстан	KZ	Госстандарт Республики Казахстан
Киргизия	KG	Кыргызстандарт
Россия	RU	Росстандарт
Таджикистан	TJ	Таджикстандарт
Узбекистан	UZ	Узстандарт

4 Приказом Федерального агентства по техническому регулированию и метрологии от 27 октября 2021 г. № 1350-ст межгосударственный стандарт ГОСТ EN 1149-3—2011 введен в действие в качестве национального стандарта Российской Федерации с 1 октября 2022 г.

5 Настоящий стандарт идентичен европейскому стандарту EN 1149-3:2004 «Одежда защитная. Электростатические свойства. Часть 3. Методы испытания для измерения уменьшения заряда» («Protective clothing — Electrostatic properties — Part 3: Test methods for measurement of charge decay», IDT).

Европейский стандарт подготовлен Техническим комитетом CEN/TC 162 «Защитная одежда, включающая защиту рук и кистей, и спасательные жилеты», секретариат которого ведет DIN (Германия).

Наименование настоящего стандарта изменено относительно наименования указанного международного стандарта для приведения в соответствие с ГОСТ 1.5 (подраздел 3.6) и для увязки с наименованиями, принятыми в существующем комплексе межгосударственных стандартов.

При применении настоящего стандарта рекомендуется использовать вместо ссылочных европейских стандартов соответствующие им межгосударственные стандарты, сведения о которых приведены в дополнительном приложении ДА

6 ВВЕДЕН ВПЕРВЫЕ

7 Настоящий стандарт подготовлен на основе применения ГОСТ Р EN 1149-3—2008

Информация о введении в действие (прекращении действия) настоящего стандарта и изменений к нему на территории указанных выше государств публикуется в указателях национальных стандартов, издаваемых в этих государствах, а также в сети Интернет на сайтах соответствующих национальных органов по стандартизации.

В случае пересмотра, изменения или отмены настоящего стандарта соответствующая информация будет опубликована на официальном интернет-сайте Межгосударственного совета по стандартизации, метрологии и сертификации в каталоге «Межгосударственные стандарты»

© Оформление. ФГБУ «РСТ», 2021



В Российской Федерации настоящий стандарт не может быть полностью или частично воспроизведен, тиражирован и распространен в качестве официального издания без разрешения Федерального агентства по техническому регулированию и метрологии

Содержание

1 Область применения	1
2 Нормативные ссылки	1
3 Термины и определения.	1
4 Методы проведения испытаний.	2
5 Протокол испытаний.	10
Приложение А (справочное) Пояснение	11
Приложение ДА (справочное) Сведения о соответствии ссылочных европейских стандартов межгосударственным стандартам.	11

Система стандартов безопасности труда

ОДЕЖДА СПЕЦИАЛЬНАЯ ЗАЩИТНАЯ. ЭЛЕКТРОСТАТИЧЕСКИЕ СВОЙСТВА

Часть 3

Методы измерения убывания зарядов

Occupational safety standards system. Protective clothing. Electrostatic properties. Part 3. Test methods for measurement of charge decay

Дата введения — 2022—10—01

1 Область применения

Настоящий стандарт распространяется на специальную одежду и текстильные материалы и устанавливает методы измерения убывания заряда с поверхности материалов.

2 Нормативные ссылки

В настоящем стандарте использованы нормативные ссылки на следующие стандарты [для датированных ссылок применяют только указанное издание ссылочного стандарта, для недатированных — последнее издание (включая все изменения)]:

EN 340, Protective clothing — General requirements (Одежда защитная. Общие требования)

EN 1149-1:1995*, Protective clothing — Electrostatic properties — Part 1: Test method for measurement of surface resistivity (Одежда защитная. Электростатические свойства. Часть 1. Метод испытания для измерения поверхностного удельного сопротивления)

3 Термины и определения

В настоящем стандарте применены следующие термины с соответствующими определениями:

3.1 поверхностные проводящие волокна: Волокно, в котором проводящий компонент находится на поверхности. В зависимости от структуры поперечного сечения волокна проводящей может быть вся поверхность или только ее часть.

3.2 каркасные проводящие волокна: Волокно, в котором проводящий компонент полностью скрыт в непроводящем материале.

3.3 убывание заряда: Перемещение заряда по поверхности материала или через него, приводящее к уменьшению плотности заряда или поверхностного потенциала в точке приложения заряда.

3.4 напряженность электрического поля:

E_0 — максимальная напряженность электрического поля после трибоэлектрического накопления заряда, кВ/м;

E_{30} — напряженность электрического поля через 30 с после E_0 , кВ/м;

* Заменен на EN 1149-1:2006. Однако для однозначного соблюдения требования настоящего стандарта, приведенного в датированной ссылке, рекомендуется использовать только указанное в этой ссылке издание.

E_{\max} — напряженность электрического поля, показанная регистрирующим прибором без наличия испытуемого образца, кВ/м;

E_R — максимальная напряженность электрического поля, показанная регистрирующим прибором при наличии испытуемого образца в точке измерения.

3.5 **полупериод убывания заряда t_{50}** , с: Время, которое требуется для затухания указанной напряженности поля до $E_{\max}/2$.

3.6 **коэффициент экранирования S** : Соотношение между E_{\max} и E_R вычисляют по формуле

$$S = 1 - \frac{E_R}{E_{\max}}. \quad (1)$$

4 Методы проведения испытаний

4.1 Подготовка образца к требуемым условиям, применимая к обоим методам испытаний

4.1.1 Предварительная обработка

Предварительную обработку испытуемого образца осуществляют в соответствии со стандартом для данного типа одежды, в других случаях образец подвергают пяти стиркам или сухим химическим чисткам в соответствии с EN 340.

Примечание — Предварительная обработка не требуется для защитной одежды, чистка которой в процессе эксплуатации не подразумевается (например, для защитной одежды разового использования).

4.1.2 Окружающая среда для приведения к требуемым условиям и для проведения испытаний

Если не указано иное, испытуемые образцы должны быть выдержаны в атмосферных условиях при температуре (23 ± 1) °C и относительной влажности (25 ± 5) % в течение не менее 24 ч.

4.2 Трибоэлектрическое накопление заряда (метод испытания 1)

4.2.1 Сущность метода

Заряд в испытуемых материалах создается путем трения о цилиндрические стержни, установленные на вертикально движущемся ползуне.

Напряженность электрического поля от заряда, созданного на испытуемом материале, наблюдается и регистрируется с помощью измерителя напряженности электрического поля, подключенного к прибору графического изображения результатов.

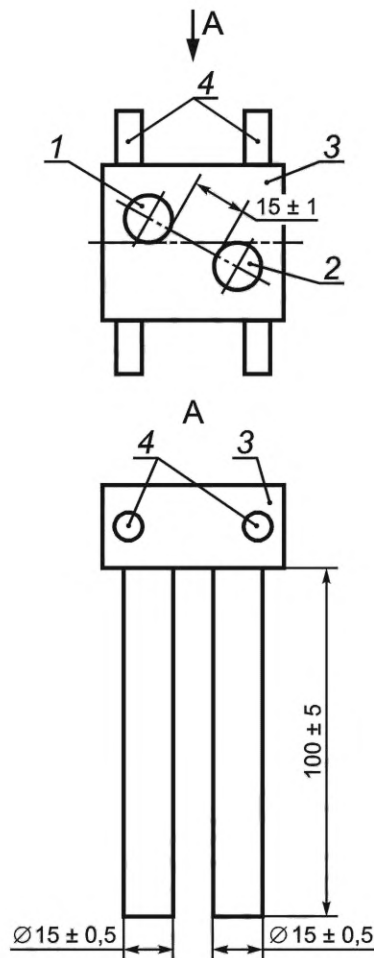
4.2.2 Оборудование

4.2.2.1 Общие сведения

Испытательная аппаратура показана на рисунке 1.

4.2.2.2 Цилиндрические стержни

Используют два стержня длиной (100 ± 5) мм с диаметром поперечного сечения $(15,0 \pm 0,5)$ мм. Стержни прикреплены к металлическому ползуну параллельно, без возможности свободного вращения так, чтобы нижняя часть первого стержня располагалась горизонтально на одной оси с верхней частью второго стержня, при этом расстояние между их ближайшими краями составляло (15 ± 1) мм (см. рисунок 1).



1 — первый цилиндрический стержень; 2 — второй цилиндрический стержень; 3 — ползун; 4 — направляющие стержни

Рисунок 1 — Цилиндрические стержни, установленные на ползун, для испытания методом трибоэлектрического накопления заряда

Требуются две пары стержней, одна из которых изготовлена из полиэтилена высокой плотности (ПЭВП), а другая пара — из алюминия. Благодаря зажимному приспособлению, используемому для крепления стержней к ползуну, может быть произведена замена стержней.

Стержни из ПЭВП должны иметь удельную массу (999 ± 10) кг/м³ и твердость по Шору D 63; поверхностное сопротивление — не более 10^6 Ом и объемное сопротивление — не более 10^6 Ом·см.

Для алюминиевых стержней используют материал:

AlMgSi (3.3207; 6060).

Аналогичные материалы допускается использовать, если они обеспечивают получение таких же результатов.

Примечание — Производитель материала ПЭВП (PE-EL): SIMONA AG, D-55606 Kirn. Данная информация приведена для удобства пользователей и не означает одобрения указанного продукта CEN/TC 162. Могут быть использованы эквивалентные материалы, если они обеспечивают получение сопоставимых результатов.

4.2.2.3 Ползун и опорная конструкция

Ползун, к которому прикреплены цилиндрические стержни, перемещается по одной вертикальной направляющей или более. Исходным положением ползуна является наивысшая точка направляющей. Допускается либо свободное падение ползуна под тяжестью собственной массы, либо перемещение по направляющей(им) с использованием соответствующего электропривода. В первом случае требуется соответствующий зажим для фиксации ползуна в исходном положении перед выполнением каждого измерения. Ползун, направляющая(ие) и опорная конструкция могут иметь любое конструктивное ис-

полнение, при котором цилиндрические стержни перемещались на скорости $(0,20 \pm 0,02)$ м/с в вертикальном направлении без значительного кручения или вращения.

Все металлические конструкции должны быть заземлены.

4.2.2.4 Устройство для фиксации и натяжения образцов

Верхний край образца крепят к жесткой конструкции и натягивают путем крепления свободно подвешиваемого зажима к нижнему краю. Свободно подвешиваемый зажим должен обеспечивать равномерное распределение нагрузки по всей ширине образца. Фиксированный зажим должен быть выполнен из металла и заземлен. Нагрузка, прилагаемая к нижнему зажиму, должна составлять $(1,30 \pm 0,05)$ Н. В том случае, если удлинение контрольного образца составляет более 5 %, надлежит использовать нагрузку $(0,2 \pm 0,05)$ Н.

4.2.2.5 Прибор для измерения напряженности электростатического поля

Прибор для измерения электростатического поля, отвечающий указанным требованиям, располагают так, чтобы измерительное отверстие было на расстоянии (50 ± 5) мм от плоскости испытуемого образца (см. рисунок 2) после снижения ползуна:

- диапазон — не менее чем от 1 до 200 кВ/м;
- разрешение — не менее 1 кВ/м;
- быстрота реагирования — не менее 10 м/с;
- смещение нуля — не более $\pm 0,5$ кВ/м (долговременное).

Прибор для измерения поля должен быть оснащен выходом для его подключения к регистрирующему прибору.

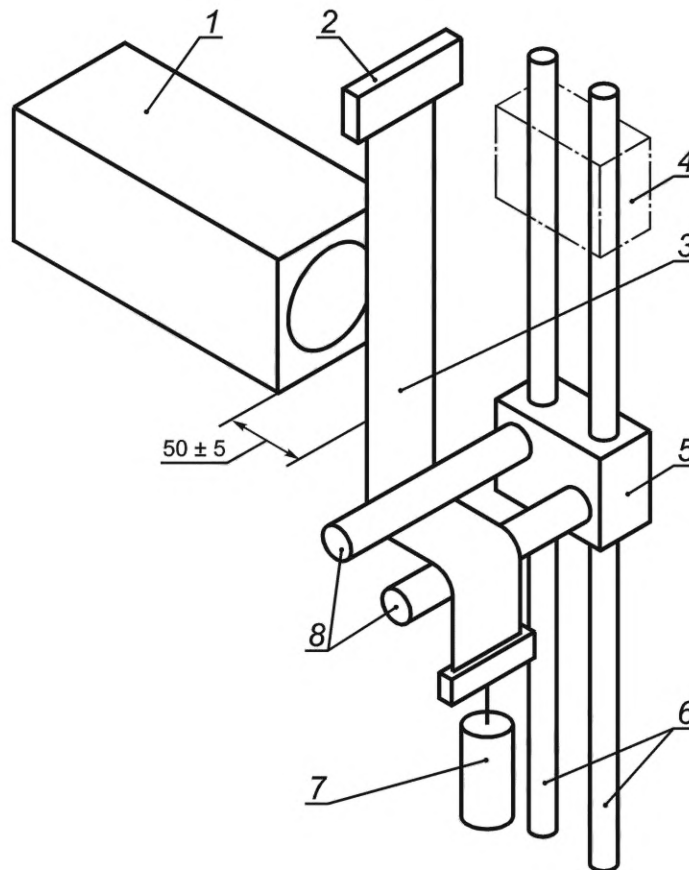
Примечание — Следует проявлять осторожность и не допускать присутствия заряженных предметов, которые могут оказать влияние на показания прибора для измерения поля.

4.2.2.6 Регистрирующий прибор

Средство регистрации показаний относительных по времени данных на выходе прибора для измерения поля предпочтительно в графическом виде. Разрешение по времени и быстрота реагирования этого регистрирующего прибора должны составлять не более 1 м/с, прибор должен иметь возможность регистрировать полный диапазон выходных данных измерителя напряженности электростатического поля. В качестве примера соответствующих приборов служат бумажные самописцы, запоминающие осциллографы и регистраторы данных (компьютеры с соответствующим программным обеспечением).

4.2.2.7 Нейтрализатор статического электричества

Средство нейтрализации электростатического заряда на испытуемых образцах и стержнях из ПЭВП перед выполнением измерений, например электрическая ионизация воздуха.



1 — датчик для измерения напряженности поля; 2 — фиксированный зажим; 3 — образец для испытаний; 4 — ползун в исходном положении; 5 — ползун в конечном положении; 6 — направляющие; 7 — натяжное приспособление (зажим с грузом); 8 — цилиндрические стержни

Рисунок 2 — Пример оборудования для испытания методом трибоэлектрического накопления заряда

4.2.2.8 Чистящее средство

Чистящее средство — это соответствующее жидкое чистящее средство, пропан-2-ол или этанол.

ПРЕДУПРЕЖДЕНИЕ — Пропан-2-ол и этанол легковоспламеняемы и вредны для здоровья. Не допускать вдыхания испарений и попадания на кожу, в глаза или на одежду.

4.2.3 Образцы

Вырезают 12 образцов размерами $(50 \pm 2) \times (300 \pm 2)$ мм каждый от испытуемой ткани или защитной одежды, шесть из них вырезают по длине в направлении нитей основы или в продольном направлении, вторые шесть — в направлении поперечных нитей или по ширине. В том случае, если продольное направление определить невозможно, шесть образцов вырезают от каждого из двух взаимно перпендикулярных направлений.

Три образца по продольной и три образца по поперечной нити используют на стержнях из ПЭВП, остальные три образца по продольной и три образца по поперечной нити — на алюминиевых стержнях. Образцы не должны содержать швов. Во избежание загрязнения надлежит держать образцы только за края.

4.2.4 Порядок проведения испытаний

Очищают цилиндрические стержни, протерев их хлопчатобумажной тканью, смоченной чистящим средством (см. 4.2.2.8). Дают цилиндрическим стержням просохнуть. Закрепляют один конец первого образца в фиксированном зажиме и устанавливают ползун в наивысшей точке, пропускают свободный конец образца между двумя стержнями. Образец должен контактировать с нижней поверхностью первого стержня и верхней поверхностью второго стержня (см. рисунок 2). Прикрепляют натяжное устройство к свободному концу образца.

Снимают с образца и со стержней значительный остаточный электростатический заряд, используя нейтрализатор статического электричества. Проверяют, чтобы показание измерителя поля находилось на нуле или около нуля.

Включают регистрирующий прибор и запускают свободное падение или движение ползуна вниз от электропривода таким образом, чтобы создать трение образца о цилиндрические стержни.

Выключают регистрирующий прибор через 60 с после запуска ползуна.

Из полученных зарегистрированных данных отмечают максимальное показание напряженности поля и напряженность поля через 30 с после E_0 .

Снимают образец и повторяют процедуру на остальных образцах.

Повторяют весь порядок выполнения испытания на оставшихся шести образцах, но с использованием стержней другого типа.

4.2.5 Оформление результатов испытаний

Вычисляют среднее из абсолютных значений максимальной напряженности поля E_0 и среднее из абсолютных значений напряженности поля через 30 с E_{30} для следующих групп:

а) три измерения, выполненные в направлении нитей основы или по длине, с использованием стержней из ПЭВП;

б) три измерения, выполненные в направлении нитей утка или по ширине, с использованием стержней из ПЭВП;

с) три измерения, выполненные в направлении нитей утка или по ширине, с использованием алюминиевых стержней;

д) три измерения, выполненные в направлении нитей основы или по длине, с использованием алюминиевых стержней.

4.3 Индукционное накопление заряда (метод испытания 2)

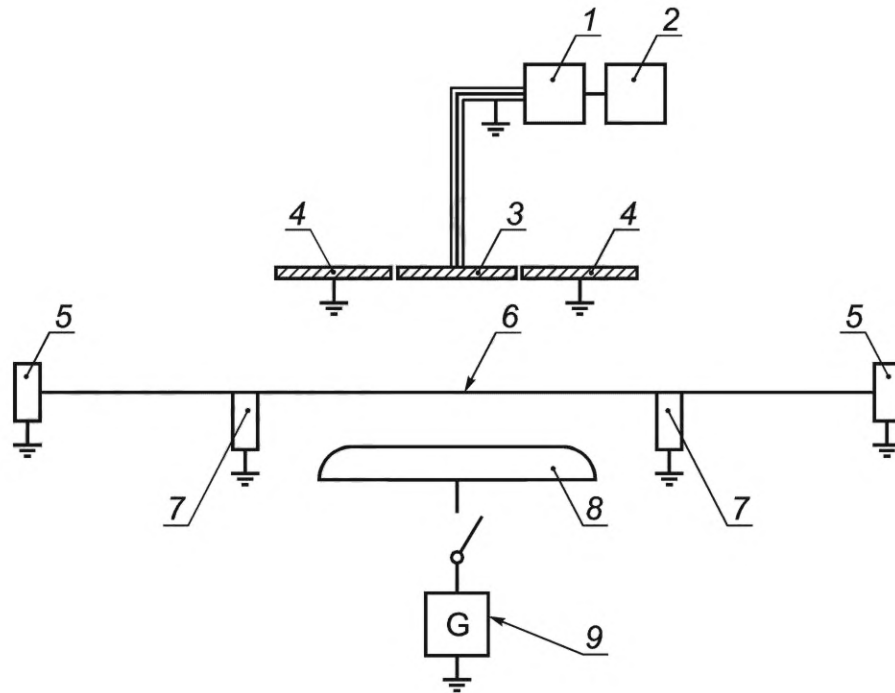
4.3.1 Принцип

Накопление заряда испытуемого образца выполняют с помощью индукционного эффекта. Непосредственно под контрольным образцом, который расположен горизонтально, устанавливают электрод для измерения поля, при этом он не касается образца. На электрод кратковременно подают высокое напряжение. Если образец представляет собой токопроводящий материал или содержит проводящие элементы, на образец индуцируется заряд, противоположный полярности электрода. Поле от электрода, которое сталкивается с проводящими элементами, не проходит через испытуемый образец, и результирующее поле уменьшается характерным для испытуемого материала образом. Измерение и регистрацию этого эффекта выполняют с обратной стороны образца с помощью соответствующего датчика для измерения поля.

По мере увеличения количества индуцированного заряда на испытуемом образце уменьшается результирующее поле, зарегистрированное измерительным датчиком. Именно это уменьшение поля используют для определения полупериода затухания и коэффициента экранирования.

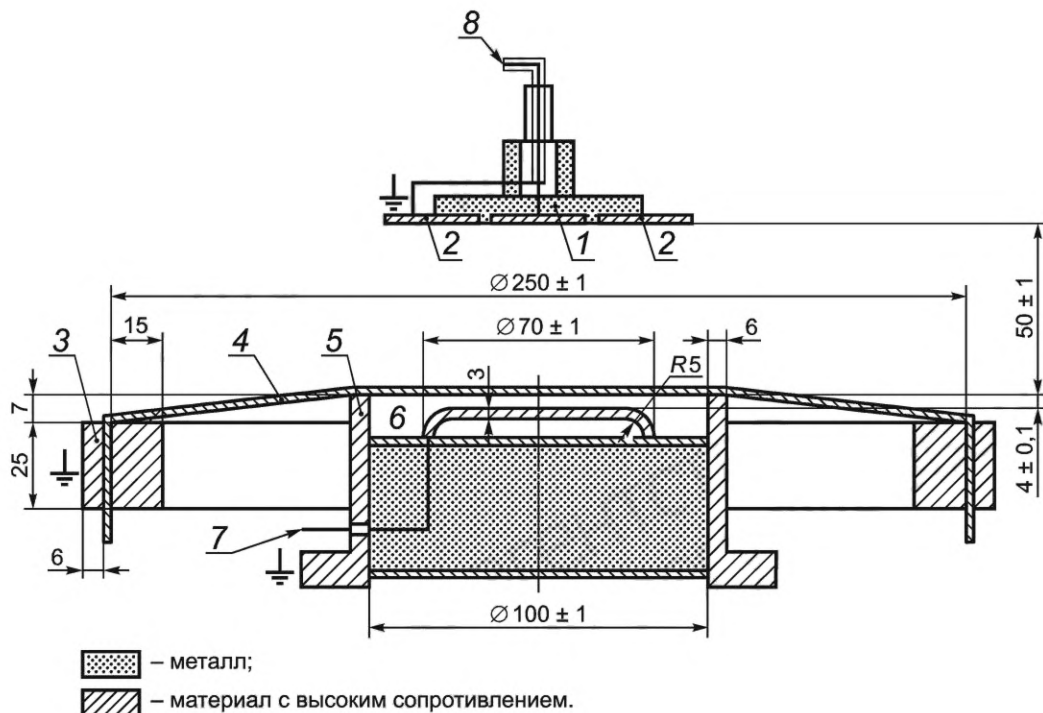
4.3.2 Оборудование

Испытательная аппаратура показана на рисунках 3—5.



1 — усилитель заряда; 2 — регистрирующий прибор; 3 — датчик для измерения поля; 4 — защитное кольцо; 5 — зажимное кольцо для образца; 6 — образец для испытаний; 7 — опорное кольцо; 8 — электрод для создания поля; 9 — генератор напряжения

Рисунок 3 — Схема оборудования для испытания методом индукционного накопления заряда



1 — датчик для измерения поля; 2 — защитное кольцо; 3 — зажимное кольцо для образца; 4 — образец для испытаний; 5 — опорное кольцо; 6 — электрод для создания поля; 7 — электропровод для соединения с генератором напряжения; 8 — электропровод для соединения с усилителем заряда

Рисунок 4 — Электрод, датчик, зажимное кольцо для образца при испытании методом индукционного накопления заряда

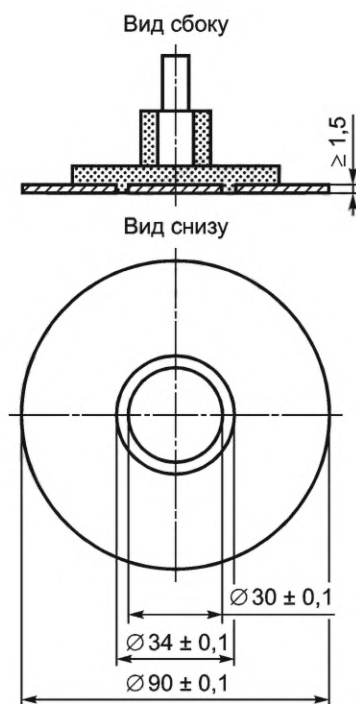


Рисунок 5 — Датчик для измерения поля

4.3.2.1 Электрод для создания электростатического поля

Диск из полированной нержавеющей стали диаметром (70 ± 1) мм, прикрепленный к изолирующей опоре. Детали показаны на рисунке 4.

4.3.2.2 Опорное кольцо

Металлическое кольцо с внутренним диаметром (100 ± 1) мм, заземленное и расположенное соосно электроду для измерения поля (см. 4.3.2.1). Детали показаны на рисунке 4. Расстояние между верхней поверхностью электрода и верхней частью опорного кольца должно составлять $(4,0 \pm 0,1)$ мм.

4.3.2.3 Зажимные кольца для образцов

Образец зажимают между внешним и внутренним кольцами. Внешнее кольцо с наружным диаметром (250 ± 1) мм и внутренним диаметром (220 ± 1) мм заземляют и располагают соосно электроду для измерения поля (см. 4.3.2.1) и опорному кольцу (см. 4.3.2.2). Внешнее кольцо эластичное, и оно зажимает образец. Детали показаны на рисунке 4.

4.3.2.4 Генератор напряжения

Пьезоэлектрический или другой генератор, способный создать ступенчатое напряжение (1200 ± 50) В на электроде для создания поля (см. 4.3.2.1) в течение 30 мкс.

4.3.2.5 Датчик для измерения поля

Металлический диск диаметром $(30,0 \pm 0,1)$ мм, обрамленный заземленным защитным кольцом и соединенный с усилителем заряда. Детали показаны на рисунках 4 и 5. Расстояние между нижней частью датчика для измерения поля и верхней частью опорного кольца (см. 4.3.2.2) должно составлять (50 ± 1) мм.

Усилитель заряда (электронный электрометр):

- диапазон — 1 пКл ... 2 нКл;
- входное полное сопротивление — более $5 \cdot 10^8$ Ом;
- разрешение — 0,05 пКл;
- время нарастания — 0,2 В/мкс;
- напряжение на выходе максимальное — ± 20 В.

4.3.2.6 Регистрирующий прибор

Регистрирующий прибор — средство регистрации относительных по времени данных на выходе датчика для измерения поля. Разрешение по времени и быстрота реагирования этого регистрирующего прибора должны составлять не более 50 мкс, прибор должен иметь возможность регистрировать полный диапазон выходных данных измерителя напряженности электростатического поля. В качестве

примера соответствующих приборов служат бумажные самописцы, запоминающие осциллографы и регистраторы данных — компьютеры с соответствующим программным обеспечением.

4.3.2.7 Нейтрализатор статического электричества

Нейтрализатор статического электричества — средство нейтрализации электростатического заряда на контрольных образцах перед выполнением измерений.

4.3.3 Подготовка образцов для испытания

Отрезают от испытуемой ткани или изделия три квадратных образца со стороной не менее 300 мм каждый. Образцы не должны иметь швов. В качестве альтернативы, если требуется провести испытание, не разрезая материал (готовое изделие), измерения выполняют в трех различных местах соответствующего размера. Во избежание загрязнений образцы необходимо держать только за края.

4.3.4 Порядок проведения испытаний

4.3.4.1 Измерение первоначальной максимальной напряженности поля без образца

Контрольное измерение проводят без образца между электродом и датчиком измерения поля.

Включают регистрирующий прибор и генератор напряжения для подачи ступенчатого напряжения на электрод для измерения поля. Датчик для измерения поля должен показывать постоянное максимальное значение E_{\max} .

4.3.4.2 Измерение по 4.3.4.1 с образцом

Зажимают первый испытуемый образец или испытуемую область изделия в кольцо для зажима образцов и размещают его так, чтобы зажимное кольцо располагалось соосно опорному кольцу для образца. Выполняют заземление зажимного кольца.

Снимают с образца остаточный электростатический заряд, используя нейтрализатор статического электричества. Проверяют, чтобы показание датчика для измерения поля находилось на нуле или около нуля.

Включают регистрирующий прибор и генератор напряжения для подачи ступенчатого напряжения на электрод для измерения поля.

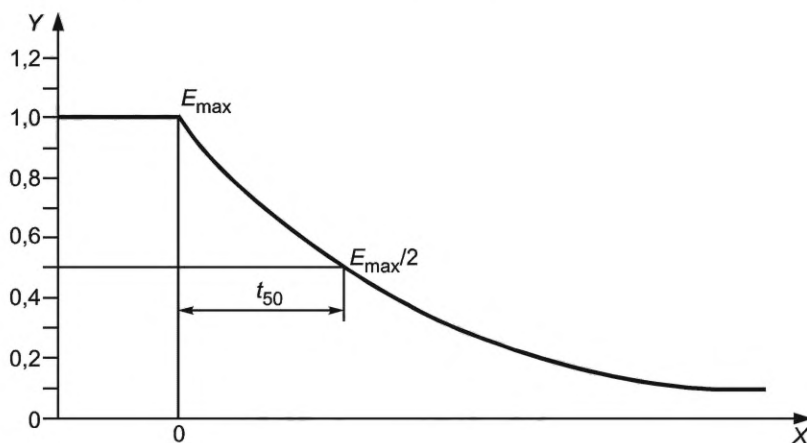
Выключают регистрирующий прибор, когда показание датчика для измерения поля упадет минимум до половины его максимального значения или по истечении 30 с в зависимости от того, что наступит раньше.

Из полученных зарегистрированных данных отмечают E_R и t_{50} .

Снимают образец и повторяют процедуру на двух остальных образцах.

4.3.5 Оформление результатов испытаний

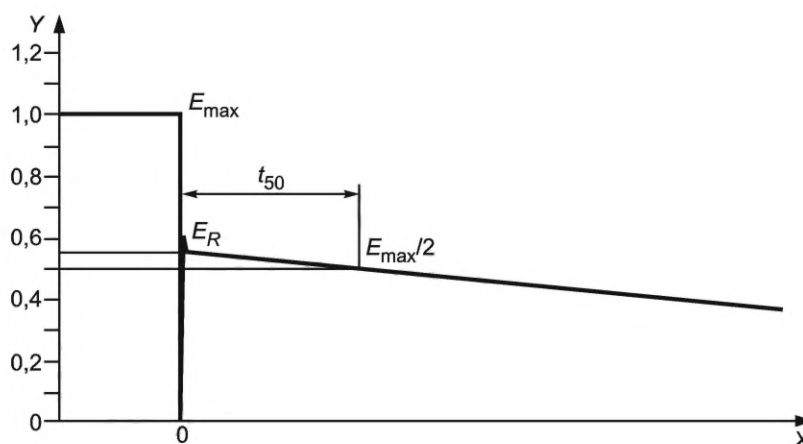
Вычисляют средние значения полупериода затухания t_{50} и коэффициент экранирования S (см. 3.6). Для материалов, в которых не проявляется экранирующий эффект, E_R равен E_{\max} (см. рисунок 6).



X — время; Y — напряженность поля (относительные единицы)

Рисунок 6 — Пример графического изображения затухания для рассеивающего материала без экранирующего эффекта

Для материалов с некоторым экранирующим эффектом E_R меньше E_{\max} (см. рисунок 7). Иногда в начале записи кривой на самописце возникает временное пиковое значение. При вычислении E_R такие пиковые значения не учитывают.



X — время; Y — напряженность поля (относительные единицы)

Рисунок 7 — Пример графического изображения затухания для материала с экранирующим эффектом

Если $E_R < E_{\max}/2$, то t_{50} записывают как менее 0,01 с. Если указанное поле не затухает до $E_{\max}/2$ в течение 30 с, t_{50} записывают как более 30 с.

5 Протокол испытаний

Протокол испытаний включает в себя:

- a) ссылку на настоящий стандарт;
- b) дату испытания;
- c) атмосферную среду для приведения к требуемым условиям проведения испытаний;
- d) описание и число пробных образцов и образцов для испытаний;
- e) используемый метод проведения испытания;
- f) для метода трибоэлектрического накопления заряда отдельные и средние значения для всех параметров, включенных в 4.2.5;
- g) для метода индукционного накопления заряда отдельные значения полупериода убывания заряда (степень точности 0,01 с) и коэффициента экранирования (степень точности 0,01 единицы) для всех образцов и средние значения для каждого образца;
- h) все результаты наблюдений или отклонения от настоящего стандарта.

**Приложение А
(справочное)**

Пояснение

А.1 Как указано в EN 1149-1:1995 (приложение А), измерения поверхностного сопротивления не являются показателями для особых материалов, например для тканей с каркасными проводящими волокнами. Для оценки таких (неоднородных) материалов требуется разработка других методов испытания, например испытания методом убывания заряда. С целью выбора надежных методов испытаний проведена оценка результатов европейского научно-исследовательского проекта, в результате чего в настоящем стандарте предложены два метода проведения испытаний. Оба метода предназначены для проведения оценки материалов специальной одежды для защиты от воздействия статического электричества для предотвращения возникновения огнеопасных электрических разрядов. При условии надлежащего заземления, как предусмотрено в EN 1149-1, оба метода проведения испытаний могут быть успешно использованы с соответствующими критериями приемки для определения электростатически «безопасных» материалов защитной одежды. Это утверждение основано на результатах экспериментов с огнеопасными электрическими разрядами с использованием различных видов тканей в наиболее легковоспламеняющейся смеси газообразного водорода и воздуха.

Примечание — Несмотря на то что убывание заряда для обоих методов испытаний контролируют путем наблюдения за изменениями в измеряемом поле, физические механизмы в каждом случае различаются, поэтому необязательна взаимозависимость между результатами двух методов или другими методами испытаний убывания заряда.

А.2 Сравнение результатов между двумя лабораториями показывает разницу менее чем в восемь раз для метода испытаний 1. Межлабораторный эксперимент для метода 2 с использованием пяти различных материалов и пяти лабораторий-участников в трех различных местах показал следующее стандартное отклонение повторяемости и воспроизводимости.

Таблица А.1

Наименование параметра	Значение параметра
Стандартное отклонение повторяемости S_r	0,004
Стандартное отклонение воспроизводимости S_R	0,009
Среднее значение полупериода затухания	t_{50}
Колебание повторяемости	30 %
Колебание воспроизводимости	40 %

**Приложение ДА
(справочное)**

**Сведения о соответствии ссылочных европейских стандартов
межгосударственным стандартам**

Таблица ДА.1

Обозначение ссылочного европейского стандарта	Степень соответствия	Обозначение и наименование соответствующего межгосударственного стандарта
EN 340	IDT	ГОСТ EN 340—2012 «Система стандартов безопасности труда. Одежда специальная защитная. Общие технические требования»
EN 1149-1:1995	—	*
<p>*Соответствующий межгосударственный стандарт отсутствует. До его принятия рекомендуется использовать перевод на русский язык данного международного стандарта. Официальный перевод данного международного стандарта находится в Федеральном информационном фонде стандартов.</p> <p>Примечание — В настоящей таблице использовано следующее условное обозначение степени соответствия стандарта: - IDT — идентичный стандарт.</p>		

Ключевые слова: накопление заряда, убывание заряда, электростатическое поле, электрод, метод, испытания, образец

Редактор *Л.С. Зимилова*
Технический редактор *В.Н. Прусакова*
Корректор *Р.А. Ментова*
Компьютерная верстка *И.Ю. Литовкиной*

Сдано в набор 29.10.2021. Подписано в печать 23.11.2021. Формат 60×84%. Гарнитура Ариал.
Усл. печ. л. 1,86. Уч-изд. л. 1,68.

Подготовлено на основе электронной версии, предоставленной разработчиком стандарта

Создано в единичном исполнении в ФГБУ «РСТ»
для комплектования Федерального информационного фонда стандартов,
117418 Москва, Нахимовский пр-т, д. 31, к. 2.
www.gostinfo.ru info@gostinfo.ru

Изменение № 1 ГОСТ EN 1149-3—2011 Система стандартов безопасности труда. Одежда специальная защитная. Электростатические свойства. Часть 3. Методы измерения убывания зарядов

Принято Межгосударственным советом по стандартизации, метрологии и сертификации (протокол № 165-П от 25.09.2023)

Зарегистрировано Бюро по стандартам МГС № 17046

За принятие изменения проголосовали национальные органы по стандартизации следующих государств: AM, BY, KG, KZ, RU, UZ [коды альфа-2 по МК (ИСО 3166) 004]

Дату введения в действие настоящего изменения устанавливают указанные национальные органы по стандартизации*

Наименование стандарта изложить в новой редакции: «Система стандартов безопасности труда. Одежда специальная. Электростатические свойства. Часть 3. Методы испытаний для измерения затухания заряда».

Предисловие. Пункт 5. Наименование EN 1149-3:2004. Заменить слова: «испытания для измерения уменьшения заряда» на «испытаний для измерения убывания заряда»;

второй абзац изложить в новой редакции:

«Европейский стандарт разработан Техническим комитетом CEN/TC 162 «Защитная одежда, включая средства защиты рук и кистей, а также спасательные жилеты»;

дополнить пунктом 8: «8 Некоторые элементы настоящего стандарта могут являться объектами патентных прав».

Содержание. Раздел 4. Исключить слово «проведения»;

дополнить словами (после приложения А): «Приложение ZA (справочное) Пункты EN 1149-3:2004, касающиеся основных требований или других положений директив ЕС».

Стандарт дополнить элементом «Введение»:

«Введение

Настоящий стандарт является частью серии стандартов на методы испытаний и требования к электростатическим свойствам специальной одежды. Разные части обусловлены различными областями применения и материалами.

В настоящем стандарте описаны два метода испытаний для измерения скорости рассеяния электростатического заряда материалов предметов одежды, т. е. затухания заряда. В обоих случаях заряд контролируют путем наблюдения за создаваемым им электростатическим полем, и это делается с помощью бесконтактных приборов для измерения поля. Принципиальное различие между методами заключается в способе, используемом для создания электростатического заряда. Трибоэлектрическое накопление заряда основано на возникновении электростатического заряда при контакте двух материалов, трении друг о друга и последующем разделении. Индукционное накопление заряда включает в себя электрод, помещенный под испытываемой поверхностью с поднятым до определенного уровня потенциалом. Индуцированный заряд на испытываемом материале влияет на результирующее поле, которое измеряется датчиком для измерения поля, расположенным над испытываемой поверхностью».

Раздел 1 изложить в новой редакции:

«Настоящий стандарт устанавливает методы испытаний для измерения затухания электростатического заряда на поверхности материалов предметов одежды. Методы распространяются на все материалы, включая однородные и неоднородные материалы с проводящими волокнами по поверхности и проводящими волокнами сквозь сердечник».

Раздел 2. EN 340 дополнить знаком сноски «¹⁾»; дополнить сноской ¹⁾:

«

¹⁾ Заменен на ISO 13688:2013+Amd 1:2021»;

EN 1149-1:1995*. Наименование на английском языке. Заменить слова: «Part 1: Test method for measurement of surface resistivity» на «Part 1: Surface resistivity (test methods and requirements)»; заменить знак сноски: «*» на «²⁾» (2 раза).

* Дата введения в действие на территории Российской Федерации — 2024—09—01.

Раздел 3. Первый абзац изложить в новой редакции:

«В настоящем стандарте применены термины по EN 340 и EN 1149-1, а также следующие термины с соответствующими определениями:»;

пункт 3.1. Термин изложить в новой редакции:

«3.1 **проводящее волокно по поверхности** (surface conducting fibre):»;

после слов «проводящей может быть вся» дополнить словом: «его»;

пункт 3.2. Термин изложить в новой редакции:

«3.2 **проводящее волокно сквозь сердечник** (core conducting fibre):»;

пункт 3.3. Термин изложить в новой редакции:

«3.3 **затухание заряда** (charge decay):»;

заменить слова: «в точке приложения заряда» на «в месте внесения заряда»;

пункт 3.4 изложить в новой редакции:

«3.4 **напряженность электрического поля** (electric field strength):

3.4.1 Метод испытания 1:

E_0 — максимальная напряженность электрического поля после трибоэлектрического накопления заряда, кВ/м;

E_{30} — напряженность электрического поля через 30 с после E_0 , кВ/м.

3.4.2 Метод испытания 2:

E_{\max} — напряженность электрического поля, показанная записывающим устройством без испытываемой пробы, кВ/м;

E_R — максимальная напряженность электрического поля, показанная записывающим устройством с испытываемой пробой при измерении»;

пункт 3.5. Термин. Заменить слово: «убывания» на «затухания»; дополнить словами: «(half decay time)»;

пункт 3.6. Термин дополнить словами: «(shielding factor)»; заменить слово: «вычисляются» на «вычисляемое».

Раздел 4. Наименование изложить в новой редакции:

«4 **Методы испытаний**».

Подраздел 4.1. Наименование изложить в новой редакции:

«4.1 **Подготовка и кондиционирование образцов, применимо для обоих методов испытаний**».

Пункт 4.1.1 изложить в новой редакции:

«Образец для испытаний должен быть предварительно обработан в соответствии со стандартом на продукцию, в других случаях подвержен пяти циклам чистки в соответствии с EN 340.

Примечание — Предварительной обработке не подвергают предметы одежды, не предназначенные для чистки во время использования (например, одноразовые предметы одежды)».

Пункт 4.1.2. Наименование изложить в новой редакции:

«4.1.2 **Атмосферные условия кондиционирования и проведения испытаний**»;

заменить слова: «образцы» на «пробы», «выдержаны в атмосферных условиях» на «кондиционированы в атмосферных условиях»;

дополнить словами: «Испытания проводят при таких же атмосферных условиях».

Пункт 4.2.1 изложить в новой редакции (кроме наименования):

«Заряд в испытываемых материалах создается путем трения о цилиндрические стержни, установленные на вертикально движущемся ползуне. Напряженность электрического поля от заряда, сгенерированного на испытываемом материале, измеряют и регистрируют с помощью прибора для измерения напряженности электростатического поля, подключенного к графическому записывающему устройству».

Подпункт 4.2.2.1. Рисунок 1 дополнить словами: «Размеры в миллиметрах»;

заменить обозначения: «↓A» на «Вид сверху», «A» на «Вид сбоку»;

позиция 4. Исключить слово: «стержни».

Подпункт 4.2.2.2. Второй абзац. Заменить слова: «Благодаря зажимному приспособлению, используемому для крепления стержней к ползуну, может быть произведена замена стержней» на «Зажимное приспособление, используемое для крепления стержней к ползуну, должно обеспечивать выполнение замены стержней»;

пятый абзац исключить;

примечание изложить в новой редакции:

«Примечание — Изготовитель материала ПЭВП (PE-EL): SIMONA AG, D-55606 Kirn. Данная информация приведена для удобства пользователей настоящего стандарта и не означает одобрения указанного продукта CEN/TC 162. Могут быть использованы эквивалентные материалы, если доказано, что они обеспечивают получение таких же результатов».

Подпункт 4.2.2.3. Первый абзац. Заменить слова: «по одной вертикальной направляющей или более» на «по одной или более вертикальным направляющим»; «точка направляющей» на «точка на направляющей(их)»; «соответствующего электропривода» на «подходящего двигателя»; «опорная конструкция» на «опорная рама»; «перемещались на скорости» на «могут перемещаться вниз со скоростью».

Подпункт 4.2.2.4. Наименование изложить в новой редакции:

«4.2.2.4 Зажимное устройство и натяжное приспособление»;

заменить слова: «образца крепят к жесткой конструкции» на «испытуемой пробы закрепляют на жесткую конструкцию»; «образца» на «испытуемой пробы»; «прилагаемая к нижнему зажиму» на «прилагаемая к испытуемой пробе нижним зажимом»; «В том случае» на «В случае»; «контрольного образца» на «испытуемой пробы»; «надлежит использовать нагрузку (0,2 ± 0,05) Н» на «используют нагрузку (0,20 ± 0,05) Н».

Подпункт 4.2.2.5 изложить в новой редакции (кроме наименования, примечания):

«Прибор для измерения напряженности электростатического поля, отвечающий указанным требованиям, располагают так, чтобы измерительное отверстие было на расстоянии (50 ± 5) мм от поверхности испытуемой пробы (см. рисунок 2) после снижения ползуна:

- диапазон измерения — от 1 до 200 кВ/м;
- разрешение — не более 1 кВ/м;
- время отклика — не более 10 мс;
- смещение нуля — не более ±0,5 кВ/м (долговременное или меньше).

Прибор для измерения напряженности электростатического поля должен быть оснащен выходом для его подключения к записывающему устройству»;

примечание. Заменить слова: «для измерения поля» на «для измерения напряженности электростатического поля»;

рисунок 2. Дополнить словами: «Размеры в миллиметрах»;

обозначения 1, 3 изложить в новой редакции: «1 — прибор для измерения напряженности электростатического поля»; «3 — испытуемая проба».

Подпункт 4.2.2.6 изложить в новой редакции:

«4.2.2.6 Записывающее устройство

Средство записи связанных со временем данных на выходе прибора для измерения напряженности электростатического поля, предпочтительно в графическом виде. Разрешение по времени и время отклика записывающего устройства должны составлять не более 1 мс, записывающее устройство должно иметь возможность записи полного диапазона выходных данных прибора для измерения напряженности электростатического поля. В качестве примеров соответствующих устройств служат бумажные самописцы, запоминающие осциллографы и регистраторы данных/компьютеры с соответствующим программным обеспечением».

Подпункт 4.2.2.7. Заменить слово: «образцах» на «пробах».

Подпункт 4.2.2.8. Предупреждение. Заменить слова: «легковоспламеняемы» на «легко воспламеняются»; «Не допускать вдыхания испарений и попадания на кожу, в глаза или на одежду» на «Избегать вдыхания пара, контакта с кожей, глазами или одеждой».

Пункты 4.2.3, 4.2.4 изложить в новой редакции:

«4.2.3 Испытуемые пробы

Вырезают 12 испытуемых проб размером (50 ± 2)×(300 ± 2) мм каждая из образца текстильного материала или предмета одежды, шесть из них вырезают по длине в направлении основы или в продольном направлении, другие шесть — в направлении утка или в поперечном направлении. В случае, если продольное направление определить невозможно, шесть испытуемых проб вырезают в одном направлении, остальные шесть — в направлении, перпендикулярном направлению вырезания первых

шести проб. Три испытываемые пробы в направлении основы и три испытываемые пробы в направлении утка используют на стержнях из ПЭВП, остальные три испытываемые пробы в направлении основы и три испытываемые пробы в направлении утка — на алюминиевых стержнях. Испытываемые пробы не должны содержать швов. Чтобы избежать загрязнения, испытываемые пробы необходимо держать только за края.

4.2.4 Порядок проведения испытаний

Очищают цилиндрические стержни, протерев их бумажной салфеткой, смоченной чистящим средством (см. 4.2.2.7¹⁾). Дают цилиндрическим стержням просохнуть.

Закрепляют один конец первой испытываемой пробы в фиксированном зажиме и устанавливают ползун в наивысшей точке, пропускают свободный конец испытываемой пробы между двумя стержнями. Испытываемая проба должна контактировать с нижней поверхностью первого стержня и верхней поверхностью второго (см. рисунок 2). Прикрепляют натяжное приспособление к свободному концу испытываемой пробы.

Снимают с испытываемой пробы и со стержней значительный остаточный электростатический заряд, используя нейтрализатор статического электричества. Проверяют, чтобы показание прибора для измерения напряженности электростатического поля находилось на нуле или около нуля.

Включают записывающее устройство и запускают свободное падение или движение ползуна вниз от электропривода таким образом, чтобы создать трение испытываемой пробы о цилиндрические стержни.

Выключают записывающее устройство через 60 с после запуска ползуна.

Из полученных записанных данных отмечают максимальное значение напряженности поля и значение напряженности поля через 30 с после E_0 .

Снимают испытываемую пробу и повторяют процедуру на остальных пробах.

Повторяют весь порядок выполнения испытания на оставшихся шести испытываемых пробах, но с использованием стержней другого типа»;

дополнить сноской ¹⁾:

«—————

¹⁾ Ошибка оригинала. Требования к чистящему средству приведены в 4.2.2.8».

Пункт 4.2.5. Наименование изложить в новой редакции:

«**4.2.5 Расчет и представление результатов**»;

перечисления а), d). Заменить слова: «нитей основы или по длине» на «основы или в продольном направлении»;

перечисления b), c). Заменить слова: «нитей утка или по ширине» на «утка или в поперечном направлении».

Пункт 4.3.1. Первый абзац изложить в новой редакции:

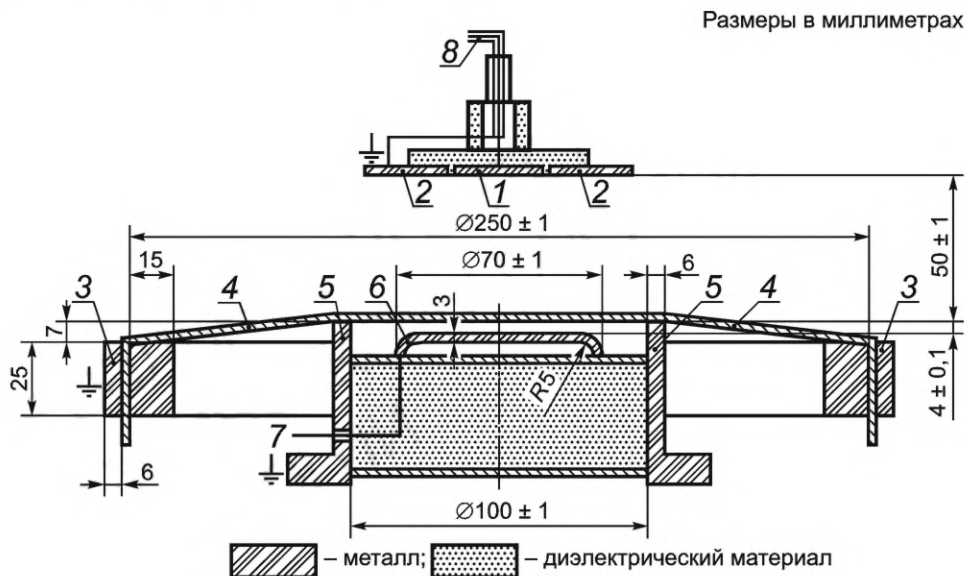
«Накопление заряда испытываемой пробой происходит за счет индукционного эффекта. Непосредственно под испытываемой пробой, которая расположена горизонтально, устанавливают электрод для создания поля, при этом он не касается испытываемой пробы. На электрод для создания поля быстро подают высокое напряжение. Если испытываемая проба представляет собой токопроводящий материал или содержит проводящие элементы, на испытываемой пробе индуцируется заряд, противоположный полярности электрода, для создания поля. Поле от электрода, которое сталкивается с проводящими элементами, не проходит через испытываемую пробу, и результирующее поле уменьшается характерным для испытываемого материала образом. Измерение и регистрацию этого эффекта выполняют с обратной стороны испытываемой пробы с помощью соответствующего датчика для измерения поля»;

второй абзац. Заменить слова: «испытываемом образце» на «испытываемой пробе».

Пункт 4.3.2. Рисунок 3. Обозначения 2, 5, 6 изложить в новой редакции:

«2 — записывающее устройство; 5 — зажимное кольцо для испытываемой пробы; 6 — испытываемая проба».

Рисунок 4 изложить в новой редакции:



обозначения 3 и 4 изложить в новой редакции:

«3 — зажимное кольцо для испытуемой пробы; 4 — испытуемая проба»;

название рисунка 4 изложить в редакции: «Размеры электрода для создания поля, датчик для измерения поля, размеры зажимного кольца для испытуемой пробы и расстояния при испытании методом индукционного накопления заряда».

Рисунок 5 дополнить словами: «Размеры в миллиметрах».

Подпункт 4.3.2.1. Исключить слово: «электростатического».

Подпункт 4.3.2.2. Заменить слова: «для измерения» на «для создания», «электрода» на «электрода для создания поля».

Подпункт 4.3.2.3. Наименование изложить в новой редакции:

«4.3.2.3 Зажимные кольца для испытуемых проб»;

заменить слова: «образец» на «испытуемую пробу» (2 раза), «измерения» на «создания».

Подпункт 4.3.2.5. Заменить слова: «- диапазон — 1 пКл ... 2 нКл» на «- диапазон — 1 пКл — 2 нКл»; «- входное полное сопротивление» на «- входное сопротивление»; «- напряжение на выходе» на «- выходное напряжение».

Подпункт 4.3.2.6 изложить в новой редакции:

«4.3.2.6 Записывающее устройство

Средство записи связанных со временем данных на выходе датчика для измерения поля. Решение по времени и время отклика записывающего устройства должны составлять не более 50 мкс, записывающее устройство должно иметь возможность записи полного диапазона выходных данных прибора для измерения напряженности электростатического поля. В качестве примера соответствующих устройств служат бумажные самописцы, запоминающие осциллографы и регистраторы данных/компьютеры с соответствующим программным обеспечением».

Подпункт 4.3.2.7 изложить в новой редакции:

«Средство нейтрализации электростатического заряда на испытуемых пробах перед выполнением измерений».

Пункт 4.3.3 изложить в новой редакции:

«4.3.3 Испытуемые пробы

Из образца для испытаний вырезают три квадратные испытуемые пробы со стороной не менее 300 мм. Испытуемые пробы не должны содержать швов. В качестве альтернативы, если требуется провести испытание, не разрезая материал (предмет одежды), то измерения выполняют в трех различных местах на материале (предмете одежды). Чтобы избежать загрязнения, испытуемые пробы необходимо держать только за края».

Подпункт 4.3.4.1 изложить в новой редакции:

«4.3.4.1 Измерение первоначальной максимальной напряженности поля без испытуемой пробы

Контрольное измерение проводят без испытуемой пробы между электродом для создания поля и датчиком для измерения поля.

Включают записывающее устройство и генератор напряжения для подачи ступенчатого напряжения на электрод с целью создания поля. Датчик для измерения поля должен показывать постоянное максимальное значение E_{\max} .

Подпункт 4.3.4.2. Наименование, первый абзац изложить в новой редакции:

«4.3.4.2 Измерение с испытуемой пробой

Зажимают первую испытуемую пробу или испытуемую область в кольце для зажима испытуемых проб и размещают ее так, чтобы зажимное кольцо располагалось соосно опорному кольцу для испытуемой пробы. Выполняют заземление зажимного кольца»;

второй абзац. Заменить слово: «образца» на «испытуемой пробы»;

третий абзац. Заменить слова: «регистрирующий прибор» на «записывающее устройство», «для измерения» на «для создания»;

четвертый абзац. Заменить слова: «регистрирующий прибор» на «записывающее устройство»;

последний абзац. Заменить слова: «образец» на «испытуемую пробу», «остальных образцах» на «оставшихся испытуемых пробах».

Пункт 4.3.5. Наименование изложить в новой редакции:

«4.3.5 Расчет и представление результатов»;

рисунки 6 и 7. Название. Заменить слова: «графического изображения» на «записи измерения».

Раздел 5. Заменить слова: «включает в себя:» на «должен содержать следующую информацию:», перечисление с) изложить в новой редакции:

«с) атмосферные условия кондиционирования и проведения испытаний»;

перечисление d). Заменить слова: «пробных образцов и образцов для испытаний» на «образцов для испытаний и испытуемых проб»;

перечисление e). Исключить слово: «проведения»;

перечисление f). Заменить слова: «параметров, включенных в» на «параметров из»;

перечисление g). Заменить слова: «убывания заряда» на «затухания заряда»; «образцов» на «испытуемых проб».

Приложение А. Пункт А.1 изложить в новой редакции:

«А.1 Как указано в EN 1149-1:1995 (раздел 1, приложение А), измерения поверхностного сопротивления не являются показательными для особых материалов, например для текстильных материалов с проводящими волокнами сквозь сердечник. Для оценки таких (неоднородных) материалов требуется разработка других методов испытания, например испытания методом затухания заряда. С целью выбора надежных методов испытаний была проведена оценка результатов европейского научно-исследовательского проекта, в результате чего в настоящем стандарте предложены два метода проведения испытаний. Оба метода предназначены для проведения оценки материалов специальной одежды для защиты от воздействия статического электричества для предотвращения возникновения зажигающих искровых разрядов. При условии надлежащего заземления, предусмотренного в EN 1149-1, и соблюдении соответствующих критериев приемлемости методов оба метода испытаний могут быть успешно использованы для определения электростатически «безопасных» материалов предметов одежды. Это утверждение основано на результатах экспериментов с зажигающими искровыми разрядами с использованием различных видов текстильных материалов в наиболее воспламеняемой смеси газообразного водорода и воздуха»;

примечание. Заменить слова: «убывание заряда» на «затухание заряда», «необязательна взаимозависимость» на «необязательно существует корреляция»; «убывание заряда» на «затухание заряда».

Пункт А.2. Таблицу 1 изложить в новой редакции:

«Таблица А.1

Наименование параметра	S
Стандартное отклонение повторяемости S_t	0,004
Стандартное отклонение воспроизводимости S_R	0,009
	t_{50}
Коэффициент вариации повторяемости	30 %
Коэффициент вариации воспроизводимости	40 %

Стандарт дополнить приложением ZA:

**«Приложение ZA
(справочное)»**

**Пункты EN 1149-3:2004, касающиеся основных требований
или других положений директив ЕС**

EN 1149-3:2004 был подготовлен в соответствии с мандатом, предоставленным CEN Европейской комиссией и Европейской ассоциацией свободной торговли, и поддерживает основные требования Директивы ЕС 89/686/ЕЭС.

ПРЕДУПРЕЖДЕНИЕ — К продуктам, подпадающим под действие настоящего стандарта, могут быть применены другие требования и директивы ЕС.

Пункты EN 1149-3:2004 соответствуют требованиям Директивы 89/686/ЕЭС (Приложение II, пункт 2.6).

Соблюдение пунктов EN 1149-3:2004 является одним из способов соответствия конкретным основным требованиям Директивы и связанных с ней правил ЕАСТ».

Приложение ДА. Таблицу ДА.1 изложить в новой редакции:

«Таблица ДА.1

Обозначение ссылочного европейского стандарта	Степень соответствия	Обозначение и наименование соответствующего межгосударственного стандарта
EN 340	—	*1)
EN 1149-1:1995	—	*2)

* Соответствующий межгосударственный стандарт отсутствует. До его принятия рекомендуется использовать перевод на русский язык данного международного стандарта. Официальный перевод данного международного стандарта находится в Федеральном информационном фонде стандартов.

дополнить сносками ¹⁾, ²⁾:

- «
¹⁾ Действует ГОСТ ISO 13688—2022 «Система стандартов безопасности труда. Одежда специальная защитная. Общие технические требования», идентичный ISO 13688:2013, на который заменен EN 340.
²⁾ Действует ГОСТ EN 1149-1—2018, идентичный европейскому стандарту EN 1149-1:2006».

Ключевые слова изложить в новой редакции: «специальная одежда, электрическое сопротивление, затухание заряда, полупериод затухания, коэффициент экранирования».

(ИУС № 1 2024 г.)

Изменение № 1 ГОСТ EN 1149-3—2011 Система стандартов безопасности труда. Одежда специальная защитная. Электростатические свойства. Часть 3. Методы измерения убывания зарядов

Принято Межгосударственным советом по стандартизации, метрологии и сертификации (протокол № 165-П от 25.09.2023)

Зарегистрировано Бюро по стандартам МГС № 17046

За принятие изменения проголосовали национальные органы по стандартизации следующих государств: AM, BY, KG, KZ, RU, UZ [коды альфа-2 по МК (ИСО 3166) 004]

Дату введения в действие настоящего изменения устанавливают указанные национальные органы по стандартизации*

Наименование стандарта изложить в новой редакции: «Система стандартов безопасности труда. Одежда специальная. Электростатические свойства. Часть 3. Методы испытаний для измерения затухания заряда».

Предисловие. Пункт 5. Наименование EN 1149-3:2004. Заменить слова: «испытания для измерения уменьшения заряда» на «испытаний для измерения убывания заряда»;

второй абзац изложить в новой редакции:

«Европейский стандарт разработан Техническим комитетом CEN/TC 162 «Защитная одежда, включая средства защиты рук и кистей, а также спасательные жилеты»;

дополнить пунктом 8: «8 Некоторые элементы настоящего стандарта могут являться объектами патентных прав».

Содержание. Раздел 4. Исключить слово «проведения»;

дополнить словами (после приложения А): «Приложение ZA (справочное) Пункты EN 1149-3:2004, касающиеся основных требований или других положений директив ЕС».

Стандарт дополнить элементом «Введение»:

«Введение

Настоящий стандарт является частью серии стандартов на методы испытаний и требования к электростатическим свойствам специальной одежды. Разные части обусловлены различными областями применения и материалами.

В настоящем стандарте описаны два метода испытаний для измерения скорости рассеяния электростатического заряда материалов предметов одежды, т. е. затухания заряда. В обоих случаях заряд контролируют путем наблюдения за создаваемым им электростатическим полем, и это делается с помощью бесконтактных приборов для измерения поля. Принципиальное различие между методами заключается в способе, используемом для создания электростатического заряда. Трибоэлектрическое накопление заряда основано на возникновении электростатического заряда при контакте двух материалов, трении друг о друга и последующем разделении. Индукционное накопление заряда включает в себя электрод, помещенный под испытываемой поверхностью с поднятым до определенного уровня потенциалом. Индуцированный заряд на испытываемом материале влияет на результирующее поле, которое измеряется датчиком для измерения поля, расположенным над испытываемой поверхностью».

Раздел 1 изложить в новой редакции:

«Настоящий стандарт устанавливает методы испытаний для измерения затухания электростатического заряда на поверхности материалов предметов одежды. Методы распространяются на все материалы, включая однородные и неоднородные материалы с проводящими волокнами по поверхности и проводящими волокнами сквозь сердечник».

Раздел 2. EN 340 дополнить знаком сноски «¹⁾»; дополнить сноской ¹⁾:

«

¹⁾ Заменен на ISO 13688:2013+Amd 1:2021»;

EN 1149-1:1995*. Наименование на английском языке. Заменить слова: «Part 1: Test method for measurement of surface resistivity» на «Part 1: Surface resistivity (test methods and requirements)»; заменить знак сноски: «*» на «²⁾» (2 раза).

* Дата введения в действие на территории Российской Федерации — 2024—09—01.

Раздел 3. Первый абзац изложить в новой редакции:

«В настоящем стандарте применены термины по EN 340 и EN 1149-1, а также следующие термины с соответствующими определениями:»;

пункт 3.1. Термин изложить в новой редакции:

«3.1 **проводящее волокно по поверхности** (surface conducting fibre):»;

после слов «проводящей может быть вся» дополнить словом: «его»;

пункт 3.2. Термин изложить в новой редакции:

«3.2 **проводящее волокно сквозь сердечник** (core conducting fibre):»;

пункт 3.3. Термин изложить в новой редакции:

«3.3 **затухание заряда** (charge decay):»;

заменить слова: «в точке приложения заряда» на «в месте внесения заряда»;

пункт 3.4 изложить в новой редакции:

«3.4 **напряженность электрического поля** (electric field strength):

3.4.1 Метод испытания 1:

E_0 — максимальная напряженность электрического поля после трибоэлектрического накопления заряда, кВ/м;

E_{30} — напряженность электрического поля через 30 с после E_0 , кВ/м.

3.4.2 Метод испытания 2:

E_{\max} — напряженность электрического поля, показанная записывающим устройством без испытываемой пробы, кВ/м;

E_R — максимальная напряженность электрического поля, показанная записывающим устройством с испытываемой пробой при измерении»;

пункт 3.5. Термин. Заменить слово: «убывания» на «затухания»; дополнить словами: «(half decay time)»;

пункт 3.6. Термин дополнить словами: «(shielding factor)»; заменить слово: «вычисляются» на «вычисляемое».

Раздел 4. Наименование изложить в новой редакции:

«4 **Методы испытаний**».

Подраздел 4.1. Наименование изложить в новой редакции:

«4.1 **Подготовка и кондиционирование образцов, применимо для обоих методов испытаний**».

Пункт 4.1.1 изложить в новой редакции:

«Образец для испытаний должен быть предварительно обработан в соответствии со стандартом на продукцию, в других случаях подвержен пяти циклам чистки в соответствии с EN 340.

Примечание — Предварительной обработке не подвергают предметы одежды, не предназначенные для чистки во время использования (например, одноразовые предметы одежды)».

Пункт 4.1.2. Наименование изложить в новой редакции:

«4.1.2 **Атмосферные условия кондиционирования и проведения испытаний**»;

заменить слова: «образцы» на «пробы», «выдержаны в атмосферных условиях» на «кондиционированы в атмосферных условиях»;

дополнить словами: «Испытания проводят при таких же атмосферных условиях».

Пункт 4.2.1 изложить в новой редакции (кроме наименования):

«Заряд в испытываемых материалах создается путем трения о цилиндрические стержни, установленные на вертикально движущемся ползуне. Напряженность электрического поля от заряда, сгенерированного на испытываемом материале, измеряют и регистрируют с помощью прибора для измерения напряженности электростатического поля, подключенного к графическому записывающему устройству».

Подпункт 4.2.2.1. Рисунок 1 дополнить словами: «Размеры в миллиметрах»;

заменить обозначения: «↓А» на «Вид сверху», «А» на «Вид сбоку»;

позиция 4. Исключить слово: «стержни».

Подпункт 4.2.2.2. Второй абзац. Заменить слова: «Благодаря зажимному приспособлению, используемому для крепления стержней к ползуну, может быть произведена замена стержней» на «Зажимное приспособление, используемое для крепления стержней к ползуну, должно обеспечивать выполнение замены стержней»;

пятый абзац исключить;

примечание изложить в новой редакции:

«Примечание — Изготовитель материала ПЭВП (PE-EL): SIMONA AG, D-55606 Kirn. Данная информация приведена для удобства пользователей настоящего стандарта и не означает одобрения указанного продукта CEN/TC 162. Могут быть использованы эквивалентные материалы, если доказано, что они обеспечивают получение таких же результатов».

Подпункт 4.2.2.3. Первый абзац. Заменить слова: «по одной вертикальной направляющей или более» на «по одной или более вертикальным направляющим»; «точка направляющей» на «точка на направляющей(их)»; «соответствующего электропривода» на «подходящего двигателя»; «опорная конструкция» на «опорная рама»; «перемещались на скорости» на «могут перемещаться вниз со скоростью».

Подпункт 4.2.2.4. Наименование изложить в новой редакции:

«4.2.2.4 Зажимное устройство и натяжное приспособление»;

заменить слова: «образца крепят к жесткой конструкции» на «испытуемой пробы закрепляют на жесткую конструкцию»; «образца» на «испытуемой пробы»; «прилагаемая к нижнему зажиму» на «прилагаемая к испытуемой пробе нижним зажимом»; «В том случае» на «В случае»; «контрольного образца» на «испытуемой пробы»; «надлежит использовать нагрузку (0,2 ± 0,05) Н» на «используют нагрузку (0,20 ± 0,05) Н».

Подпункт 4.2.2.5 изложить в новой редакции (кроме наименования, примечания):

«Прибор для измерения напряженности электростатического поля, отвечающий указанным требованиям, располагают так, чтобы измерительное отверстие было на расстоянии (50 ± 5) мм от поверхности испытуемой пробы (см. рисунок 2) после снижения ползуна:

- диапазон измерения — от 1 до 200 кВ/м;
- разрешение — не более 1 кВ/м;
- время отклика — не более 10 мс;
- смещение нуля — не более ±0,5 кВ/м (долговременное или меньше).

Прибор для измерения напряженности электростатического поля должен быть оснащен выходом для его подключения к записывающему устройству»;

примечание. Заменить слова: «для измерения поля» на «для измерения напряженности электростатического поля»;

рисунок 2. Дополнить словами: «Размеры в миллиметрах»;

обозначения 1, 3 изложить в новой редакции: «1 — прибор для измерения напряженности электростатического поля»; «3 — испытуемая проба».

Подпункт 4.2.2.6 изложить в новой редакции:

«4.2.2.6 Записывающее устройство

Средство записи связанных со временем данных на выходе прибора для измерения напряженности электростатического поля, предпочтительно в графическом виде. Разрешение по времени и время отклика записывающего устройства должны составлять не более 1 мс, записывающее устройство должно иметь возможность записи полного диапазона выходных данных прибора для измерения напряженности электростатического поля. В качестве примеров соответствующих устройств служат бумажные самописцы, запоминающие осциллографы и регистраторы данных/компьютеры с соответствующим программным обеспечением».

Подпункт 4.2.2.7. Заменить слово: «образцах» на «пробах».

Подпункт 4.2.2.8. Предупреждение. Заменить слова: «легковоспламеняемы» на «легко воспламеняются»; «Не допускать вдыхания испарений и попадания на кожу, в глаза или на одежду» на «Избегать вдыхания пара, контакта с кожей, глазами или одеждой».

Пункты 4.2.3, 4.2.4 изложить в новой редакции:

«4.2.3 Испытуемые пробы

Вырезают 12 испытуемых проб размером (50 ± 2)×(300 ± 2) мм каждая из образца текстильного материала или предмета одежды, шесть из них вырезают по длине в направлении основы или в продольном направлении, другие шесть — в направлении утка или в поперечном направлении. В случае, если продольное направление определить невозможно, шесть испытуемых проб вырезают в одном направлении, остальные шесть — в направлении, перпендикулярном направлению вырезания первых

шести проб. Три испытуемые пробы в направлении основы и три испытуемые пробы в направлении утка используют на стержнях из ПЭВП, остальные три испытуемые пробы в направлении основы и три испытуемые пробы в направлении утка — на алюминиевых стержнях. Испытуемые пробы не должны содержать швов. Чтобы избежать загрязнения, испытуемые пробы необходимо держать только за края.

4.2.4 Порядок проведения испытаний

Очищают цилиндрические стержни, протерев их бумажной салфеткой, смоченной чистящим средством (см. 4.2.2.7¹⁾). Дают цилиндрическим стержням просохнуть.

Закрепляют один конец первой испытуемой пробы в фиксированном зажиме и устанавливают ползун в наивысшей точке, пропускают свободный конец испытуемой пробы между двумя стержнями. Испытуемая проба должна контактировать с нижней поверхностью первого стержня и верхней поверхностью второго (см. рисунок 2). Прикрепляют натяжное приспособление к свободному концу испытуемой пробы.

Снимают с испытуемой пробы и со стержней значительный остаточный электростатический заряд, используя нейтрализатор статического электричества. Проверяют, чтобы показание прибора для измерения напряженности электростатического поля находилось на нуле или около нуля.

Включают записывающее устройство и запускают свободное падение или движение ползуна вниз от электропривода таким образом, чтобы создать трение испытуемой пробы о цилиндрические стержни.

Выключают записывающее устройство через 60 с после запуска ползуна.

Из полученных записанных данных отмечают максимальное значение напряженности поля и значение напряженности поля через 30 с после E_0 .

Снимают испытуемую пробу и повторяют процедуру на остальных пробах.

Повторяют весь порядок выполнения испытания на оставшихся шести испытуемых пробах, но с использованием стержней другого типа»;

дополнить сноской ¹⁾:

«—————

¹⁾ Ошибка оригинала. Требования к чистящему средству приведены в 4.2.2.8».

Пункт 4.2.5. Наименование изложить в новой редакции:

«**4.2.5 Расчет и представление результатов**»;

перечисления а), d). Заменить слова: «нитей основы или по длине» на «основы или в продольном направлении»;

перечисления b), c). Заменить слова: «нитей утка или по ширине» на «утка или в поперечном направлении».

Пункт 4.3.1. Первый абзац изложить в новой редакции:

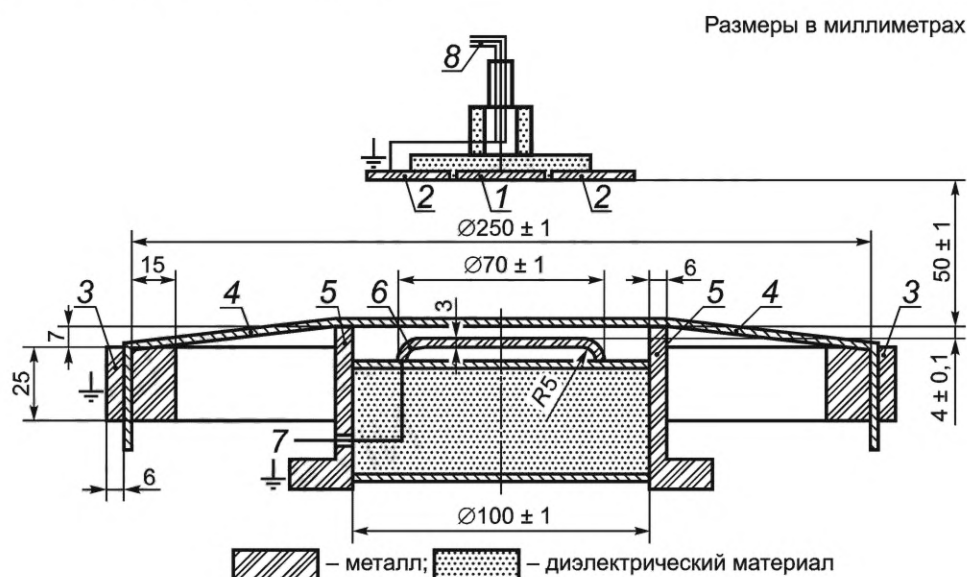
«Накопление заряда испытуемой пробой происходит за счет индукционного эффекта. Непосредственно под испытуемой пробой, которая расположена горизонтально, устанавливают электрод для создания поля, при этом он не касается испытуемой пробы. На электрод для создания поля быстро подают высокое напряжение. Если испытуемая проба представляет собой токопроводящий материал или содержит проводящие элементы, на испытуемой пробе индуцируется заряд, противоположный полярности электрода, для создания поля. Поле от электрода, которое сталкивается с проводящими элементами, не проходит через испытуемую пробу, и результирующее поле уменьшается характерным для испытуемого материала образом. Измерение и регистрацию этого эффекта выполняют с обратной стороны испытуемой пробы с помощью соответствующего датчика для измерения поля»;

второй абзац. Заменить слова: «испытуемом образце» на «испытуемой пробе».

Пункт 4.3.2. Рисунок 3. Обозначения 2, 5, 6 изложить в новой редакции:

«2 — записывающее устройство; 5 — зажимное кольцо для испытуемой пробы; 6 — испытуемая проба».

Рисунок 4 изложить в новой редакции:



обозначения 3 и 4 изложить в новой редакции:

«3 — зажимное кольцо для испытуемой пробы; 4 — испытуемая проба»;

название рисунка 4 изложить в редакции: «Размеры электрода для создания поля, датчик для измерения поля, размеры зажимного кольца для испытуемой пробы и расстояния при испытании методом индукционного накопления заряда».

Рисунок 5 дополнить словами: «Размеры в миллиметрах».

Подпункт 4.3.2.1. Исключить слово: «электростатического».

Подпункт 4.3.2.2. Заменить слова: «для измерения» на «для создания», «электрода» на «электрода для создания поля».

Подпункт 4.3.2.3. Наименование изложить в новой редакции:

«4.3.2.3 Зажимные кольца для испытуемых проб»;

заменить слова: «образец» на «испытуемую пробу» (2 раза), «измерения» на «создания».

Подпункт 4.3.2.5. Заменить слова: «- диапазон — 1 пКл ... 2 нКл» на «- диапазон — 1 пКл — 2 нКл»; «- входное полное сопротивление» на «- входное сопротивление»; «- напряжение на выходе» на «- выходное напряжение».

Подпункт 4.3.2.6 изложить в новой редакции:

«4.3.2.6 Записывающее устройство

Средство записи связанных со временем данных на выходе датчика для измерения поля. Решение по времени и время отклика записывающего устройства должны составлять не более 50 мкс, записывающее устройство должно иметь возможность записи полного диапазона выходных данных прибора для измерения напряженности электростатического поля. В качестве примера соответствующих устройств служат бумажные самописцы, запоминающие осциллографы и регистраторы данных/компьютеры с соответствующим программным обеспечением».

Подпункт 4.3.2.7 изложить в новой редакции:

«Средство нейтрализации электростатического заряда на испытуемых пробах перед выполнением измерений».

Пункт 4.3.3 изложить в новой редакции:

«4.3.3 Испытуемые пробы

Из образца для испытаний вырезают три квадратные испытуемые пробы со стороной не менее 300 мм. Испытуемые пробы не должны содержать швов. В качестве альтернативы, если требуется провести испытание, не разрезая материал (предмет одежды), то измерения выполняют в трех различных местах на материале (предмете одежды). Чтобы избежать загрязнения, испытуемые пробы необходимо держать только за края».

Подпункт 4.3.4.1 изложить в новой редакции:

«4.3.4.1 Измерение первоначальной максимальной напряженности поля без испытуемой пробы

Контрольное измерение проводят без испытуемой пробы между электродом для создания поля и датчиком для измерения поля.

Включают записывающее устройство и генератор напряжения для подачи ступенчатого напряжения на электрод с целью создания поля. Датчик для измерения поля должен показывать постоянное максимальное значение E_{\max} .

Подпункт 4.3.4.2. Наименование, первый абзац изложить в новой редакции:

«4.3.4.2 Измерение с испытуемой пробой

Зажимают первую испытуемую пробу или испытуемую область в кольце для зажима испытуемых проб и размещают ее так, чтобы зажимное кольцо располагалось соосно опорному кольцу для испытуемой пробы. Выполняют заземление зажимного кольца»;

второй абзац. Заменить слово: «образца» на «испытуемой пробы»;

третий абзац. Заменить слова: «регистрирующий прибор» на «записывающее устройство», «для измерения» на «для создания»;

четвертый абзац. Заменить слова: «регистрирующий прибор» на «записывающее устройство»;

последний абзац. Заменить слова: «образец» на «испытуемую пробу», «остальных образцах» на «оставшихся испытуемых пробах».

Пункт 4.3.5. Наименование изложить в новой редакции:

«4.3.5 Расчет и представление результатов»;

рисунки 6 и 7. Название. Заменить слова: «графического изображения» на «записи измерения».

Раздел 5. Заменить слова: «включает в себя:» на «должен содержать следующую информацию:», перечисление с) изложить в новой редакции:

«с) атмосферные условия кондиционирования и проведения испытаний»;

перечисление d). Заменить слова: «пробных образцов и образцов для испытаний» на «образцов для испытаний и испытуемых проб»;

перечисление e). Исключить слово: «проведения»;

перечисление f). Заменить слова: «параметров, включенных в» на «параметров из»;

перечисление g). Заменить слова: «убывания заряда» на «затухания заряда»; «образцов» на «испытуемых проб».

Приложение А. Пункт А.1 изложить в новой редакции:

«А.1 Как указано в EN 1149-1:1995 (раздел 1, приложение А), измерения поверхностного сопротивления не являются показательными для особых материалов, например для текстильных материалов с проводящими волокнами сквозь сердечник. Для оценки таких (неоднородных) материалов требуется разработка других методов испытания, например испытания методом затухания заряда. С целью выбора надежных методов испытаний была проведена оценка результатов европейского научно-исследовательского проекта, в результате чего в настоящем стандарте предложены два метода проведения испытаний. Оба метода предназначены для проведения оценки материалов специальной одежды для защиты от воздействия статического электричества для предотвращения возникновения зажигающих искровых разрядов. При условии надлежащего заземления, предусмотренного в EN 1149-1, и соблюдении соответствующих критериев приемлемости методов оба метода испытаний могут быть успешно использованы для определения электростатически «безопасных» материалов предметов одежды. Это утверждение основано на результатах экспериментов с зажигающими искровыми разрядами с использованием различных видов текстильных материалов в наиболее воспламеняемой смеси газообразного водорода и воздуха»;

примечание. Заменить слова: «убывание заряда» на «затухание заряда», «необязательна взаимозависимость» на «необязательно существует корреляция»; «убывание заряда» на «затухание заряда».

Пункт А.2. Таблицу 1 изложить в новой редакции:

«Таблица А.1

Наименование параметра	S
Стандартное отклонение повторяемости S_t	0,004
Стандартное отклонение воспроизводимости S_R	0,009
	t_{50}
Коэффициент вариации повторяемости	30 %
Коэффициент вариации воспроизводимости	40 %

Стандарт дополнить приложением ZA:

**«Приложение ZA
(справочное)»**

**Пункты EN 1149-3:2004, касающиеся основных требований
или других положений директив ЕС**

EN 1149-3:2004 был подготовлен в соответствии с мандатом, предоставленным CEN Европейской комиссией и Европейской ассоциацией свободной торговли, и поддерживает основные требования Директивы ЕС 89/686/ЕЭС.

ПРЕДУПРЕЖДЕНИЕ — К продуктам, подпадающим под действие настоящего стандарта, могут быть применены другие требования и директивы ЕС.

Пункты EN 1149-3:2004 соответствуют требованиям Директивы 89/686/ЕЭС (Приложение II, пункт 2.6).

Соблюдение пунктов EN 1149-3:2004 является одним из способов соответствия конкретным основным требованиям Директивы и связанных с ней правил ЕАСТ».

Приложение ДА. Таблицу ДА.1 изложить в новой редакции:

«Таблица ДА.1

Обозначение ссылочного европейского стандарта	Степень соответствия	Обозначение и наименование соответствующего межгосударственного стандарта
EN 340	—	*1)
EN 1149-1:1995	—	*2)

* Соответствующий межгосударственный стандарт отсутствует. До его принятия рекомендуется использовать перевод на русский язык данного международного стандарта. Официальный перевод данного международного стандарта находится в Федеральном информационном фонде стандартов.

дополнить сносками 1), 2):

- «
1) Действует ГОСТ ISO 13688—2022 «Система стандартов безопасности труда. Одежда специальная защитная. Общие технические требования», идентичный ISO 13688:2013, на который заменен EN 340.
2) Действует ГОСТ EN 1149-1—2018, идентичный европейскому стандарту EN 1149-1:2006».

Ключевые слова изложить в новой редакции: «специальная одежда, электрическое сопротивление, затухание заряда, полупериод затухания, коэффициент экранирования».

(ИУС № 1 2024 г.)