
МЕЖГОСУДАРСТВЕННЫЙ СОВЕТ ПО СТАНДАРТИЗАЦИИ, МЕТРОЛОГИИ И СЕРТИФИКАЦИИ
(МГС)
INTERSTATE COUNCIL FOR STANDARDIZATION, METROLOGY AND CERTIFICATION
(ISC)

МЕЖГОСУДАРСТВЕННЫЙ
СТАНДАРТ

ГОСТ
ISO 16871—
2023

Трубопроводы и канализация из пластмасс

ТРУБЫ И ФИТИНГИ ИЗ ПЛАСТМАСС

Метод определения погодостойкости при прямом
(атмосферном) воздействии погодных условий

(ISO 16871:2003, IDT)

Издание официальное

Москва
Российский институт стандартизации
2023

Предисловие

Цели, основные принципы и общие правила проведения работ по межгосударственной стандартизации установлены ГОСТ 1.0 «Межгосударственная система стандартизации. Основные положения» и ГОСТ 1.2 «Межгосударственная система стандартизации. Стандарты межгосударственные, правила и рекомендации по межгосударственной стандартизации. Правила разработки, принятия, обновления и отмены»

Сведения о стандарте

1 ПОДГОТОВЛЕН Обществом с ограниченной ответственностью «Группа ПОЛИПЛАСТИК» (ООО «Группа ПОЛИПЛАСТИК») на основе собственного перевода на русский язык англоязычной версии стандарта, указанного в пункте 5

2 ВНЕСЕН Федеральным агентством по техническому регулированию и метрологии

3 ПРИНЯТ Межгосударственным советом по стандартизации, метрологии и сертификации (протокол от 28 июля 2023 г. № 163-П)

За принятие проголосовали:

| Краткое наименование страны по МК (ИСО 3166) 004—97 | Код страны по МК (ИСО 3166) 004—97 | Сокращенное наименование национального органа по стандартизации |
|---|------------------------------------|--|
| Армения | AM | ЗАО «Национальный орган по стандартизации и метрологии» Республики Армения |
| Беларусь | BY | Госстандарт Республики Беларусь |
| Казахстан | KZ | Госстандарт Республики Казахстан |
| Киргизия | KG | Кыргызстандарт |
| Россия | RU | Росстандарт |
| Узбекистан | UZ | Узстандарт |

4 Приказом Федерального агентства по техническому регулированию и метрологии от 10 октября 2023 г. № 1095-ст межгосударственный стандарт ГОСТ ISO 16871—2023 введен в действие в качестве национального стандарта Российской Федерации с 1 декабря 2024 г. с правом досрочного применения

5 Настоящий стандарт идентичен международному стандарту ISO 16871:2003 «Трубопроводы и канализация из пластмасс. Трубы и фитинги из пластмасс. Метод определения погодостойкости при прямом (атмосферном) воздействии погодных условий» («Plastics piping and ducting systems — Plastics pipes and fittings — Method for exposure to direct (natural) weathering», IDT).

Международный стандарт разработан Техническим комитетом по стандартизации TC 138 «Пластмассовые трубы, фитинги и арматура для транспортирования жидких и газообразных сред» Международной организации по стандартизации (ISO), подкомитетом SC 5 «Общие свойства труб, фитингов и арматуры из пластмасс и их комплектующих. Методы испытаний и основные технические требования».

При применении настоящего стандарта рекомендуется использовать вместо ссылочных международных стандартов соответствующие им межгосударственные стандарты, сведения о которых приведены в дополнительном приложении ДА

6 ВВЕДЕН ВПЕРВЫЕ

7 Некоторые элементы настоящего стандарта могут быть объектом патентных прав. Национальный орган по стандартизации не несет ответственности за идентификацию какого-либо одного или всех патентных прав

Информация о введении в действие (прекращении действия) настоящего стандарта и изменений к нему на территории указанных выше государств публикуется в указателях национальных стандартов, издаваемых в этих государствах, а также в сети Интернет на сайтах соответствующих национальных органов по стандартизации.

В случае пересмотра, изменения или отмены настоящего стандарта соответствующая информация будет опубликована на официальном интернет-сайте Межгосударственного совета по стандартизации, метрологии и сертификации в каталоге «Межгосударственные стандарты»

© ISO, 2003

© Оформление. ФГБУ «Институт стандартизации», 2023



В Российской Федерации настоящий стандарт не может быть полностью или частично воспроизведен, тиражирован и распространен в качестве официального издания без разрешения Федерального агентства по техническому регулированию и метрологии

Введение

Испытания на открытом воздухе, приведенные в настоящем стандарте, необходимы для оценки эксплуатационных характеристик составных частей пластмассовых трубопроводов или материалов при воздействии прямых солнечных лучей. Результаты таких испытаний, полученные данным методом, следует рассматривать только как показатель эффективности воздействия атмосферы. Результаты, полученные после воздействия в течение определенного времени, могут быть несопоставимы с результатами, полученными за то же время с использованием того же метода, но при других атмосферных условиях. Когда идентичные материалы подвергаются воздействию в разное время в течение продолжительных периодов в несколько лет, они, как правило, демонстрируют сравнимое поведение после равных интервалов воздействия. Однако при долгосрочных тестах на результаты может повлиять время года, в котором они начинаются.

Результаты краткосрочных испытаний на погодостойкость могут показать влияние воздействия атмосферных условий, но не могут быть использованы для прогнозирования долгосрочных характеристик трубы, фитинга или соединения. Даже результаты длительных испытаний продолжительностью более 24 мес, могут показать влияние времени года, в котором начинали проводить испытания. Сравнение результатов влияния на испытания длительностью менее года показывают влияние времени года в которое проводят испытания на результат.

Метод испытаний, как правило, выбирают таким образом, чтобы на материал воздействовали самые суровые условия, характерные для конкретного климата. Поэтому, следует иметь в виду, что уровень воздействия при использовании в каждом конкретном варианте климата, в большинстве случаев, вероятно, будет меньше, чем указанный в настоящем стандарте, и следует сделать соответствующие поправки при интерпретации результатов. Например, вертикальное облучение под углом 90° от горизонтали значительно менее серьезно по своему влиянию на пластик, чем почти горизонтальное воздействие, особенно в тропических регионах, где солнце наиболее мощно при высоких зенитных углах.

Поверхности, обращенные от экватора, с гораздо меньшей вероятностью будут деградировать, чем поверхности, обращенные к экватору, потому что они менее подвержены солнечному излучению. Однако тот факт, что они могут оставаться влажными в течение более длительных периодов времени, может иметь значение для материалов, подверженных воздействию влаги.

Поправка к ГОСТ ISO 16871—2023 Трубопроводы и канализация из пластмасс. Трубы и фитинги из пластмасс. Метод определения погодостойкости при прямом (атмосферном) воздействии погодных условий

| В каком месте | Напечатано | Должно быть | | |
|-----------------------------------|------------|-------------|----|----------------|
| Предисловие. Таблица согласования | — | Таджикистан | TJ | Таджикстандарт |

(ИУС № 4 2024 г.)

Трубопроводы и канализация из пластмасс

ТРУБЫ И ФИТИНГИ ИЗ ПЛАСТМАСС

Метод определения погодостойкости при прямом (атмосферном) воздействии
погодных условий

Plastics piping and ducting systems. Plastics pipes and fittings. Method for exposure to direct (natural) weathering

Дата введения — 2024—12—01
с правом досрочного применения

1 Область применения

Настоящий стандарт устанавливает метод определения воздействия атмосферных условий на пластмассовые трубы и фитинги, по отдельности или в сборе, или в виде отдельных частей, с целью оценки изменений их свойств.

Примечание 1 — Метод подходит для оценки изделий, подлежащих складскому хранению перед установкой, при условии дальнейшего их применения в условиях, исключающих прямое атмосферное воздействие, и позволяет количественно определять дозы облучения и сопоставимость результатов испытаний.

Примечание 2 — Для испытаний, соответствующих тропическим или экваториальным климатическим условиям, применяют ISO 877.

2 Нормативные ссылки

В настоящем стандарте использованы нормативные ссылки на следующие стандарты [для датированных ссылок применяют только указанное издание ссылочного стандарта, для недатированных — последнее издание (включая все изменения)]:

ISO 105-A02, Textiles — Tests for colour fastness — Part A02: Grey scale for assessing change in colour (Материалы текстильные. Определение устойчивости окраски. Часть A02. Серая шкала для оценки изменения окраски)

ISO 877:1994, Plastics — Methods of exposure to direct weathering, to weathering using glass-filtered daylight, and to intensified weathering by daylight using Fresnel mirrors (Пластмассы. Методы воздействия прямого света, дневного света через стекло и дневного света, интенсифицированного с помощью зеркал Френеля)¹⁾

ISO 2818, Plastics — Preparation of test specimens by machining (Пластмассы. Приготовление образцов для испытаний с помощью механической обработки)

¹⁾ Заменен на ISO 877-1:2009 «Пластмассы. Методы воздействия солнечного излучения. Часть 1. Общее руководство», ISO 877-2:2009 «Пластмассы. Методы воздействия солнечного излучения. Часть 2. Непосредственное разрушение под влиянием атмосферных воздействий и воздействия солнечного излучения за оконным стеклом», ISO 877-3:2018 «Пластмассы. Методы определения воздействия солнечного излучения. Часть 3. Интенсифицированное разрушение под влиянием атмосферных воздействий с использованием концентрированного солнечного излучения». Однако для однозначного соблюдения требования настоящего стандарта, выраженного в датированной ссылке, рекомендуется использовать только указанное в этой ссылке издание.

ISO 4582, Plastics — Determination of changes in colour and variations in properties after exposure to glass-filtered solar radiation, natural weathering or laboratory radiation sources (Пластмассы. Определение изменений окраски и свойств после воздействия отфильтрованного стеклом солнечного излучения, естественных атмосферных условий или лабораторных источников излучения)

3 Принцип

Испытуемые образцы, состоящие полностью или частично из секции трубы, фитинга или узла соединений, устанавливаются на стойку в заданных условиях испытания и подвергаются непосредственному естественному атмосферному воздействию до тех пор, пока не будет получена заданная минимальная величина общего солнечного излучения на единицу площади.

Климатические условия и солнечное излучение контролируются и регистрируются в течение всего времени испытания в соответствии с настоящим стандартом или стандартами на изделие.

При необходимости получения сравнительных результатов испытаний (см. примечание 1) предварительно проводят испытание образцов, не подвергшихся облучению для установления значений необходимых показателей и/или хранят в защищенных условиях для того, чтобы можно было сравнить результаты испытаний по заданным показателям с воздействием атмосферных условий и без них.

Примечание 1 — Дополнительные образцы не используют, если требуемые данные можно получить только на образцах, подвергнутых атмосферному воздействию, например, путем сравнения количественных изменений цвета до, во время и/или после экспонирования или сравнения цветов между скрытыми и открытыми зонами на испытуемых образцах.

Примечание 2 — Следующие параметры испытаний должны быть установлены в стандарте на изделие со ссылкой на настоящий стандарт:

- a) параметры окружающей среды, при необходимости (см. 4.2.2);
- b) размер, форма и метод подготовки испытуемых образцов (см. 5.1);
- c) количество образцов, которые будут подвергаться атмосферным воздействиям и количество образцов, которые следует хранить в качестве контрольных образцов, при необходимости (см. 5.2 и 6.1);
- d) процедура отбора образцов, при необходимости (см. 5.3);
- e) значение величины солнечного излучения на единицу площади (см. 6.2);
- f) центровка осей труб (см. 6.2);
- g) частота и метод очистки (см. 6.3);
- h) подробная информация об измеряемом(ых) объекте(ах) и методе измерения в соответствии со стандартом на изделие, а также о методе получения непосредственных образцов для испытания (см. 6.5) до или после воздействия (см. 5.1 и 5.2).

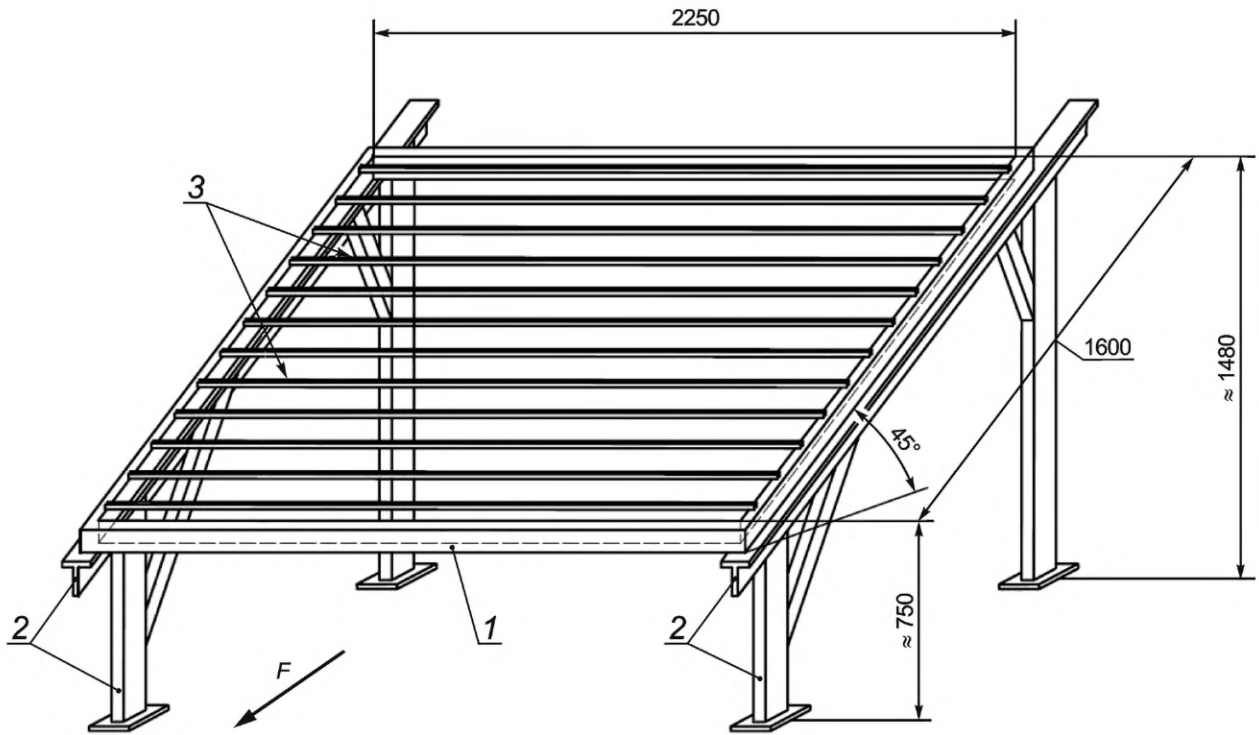
4 Аппаратура

4.1 Стойка для поддержания испытуемого образца

Стойка для поддержания испытуемого образца должна соответствовать требованиям ISO 877, требования к конструкции и размещению стойки согласно ISO 877:

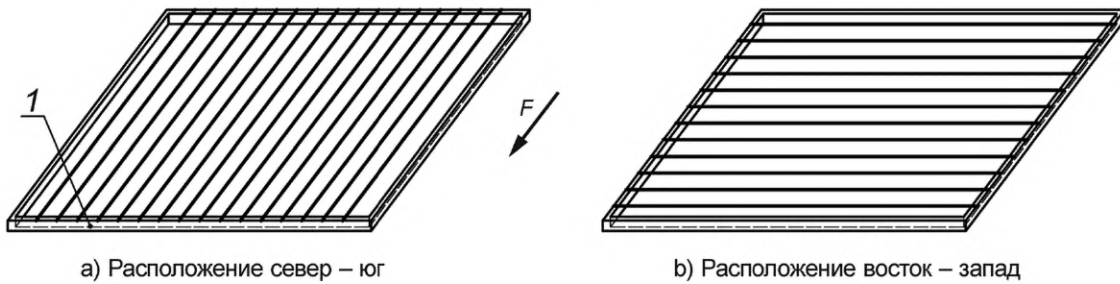
- a) стойка должна быть изготовлена из инертных материалов, которые не должны оказывать влияния на результаты испытаний (см. ISO 877:1994, подраздел 5.1);
- b) стойка должна обеспечивать размещение испытуемых образцов (см. раздел 5) таким образом, чтобы открытая поверхность испытуемого образца находилась под углом 45° к горизонтали, обращенной к экватору;
- c) не допускается наличие каких-либо заграждений, в том числе соседних стоек, в восточном, западном или экваториальном направлении, составляющих вертикальный со стойкой угол более 20°, или в направлении полюсов под углом более 45°;
- d) крепежные приспособления стойки должны быть сконструированы таким образом, чтобы не прилагать какой-либо нагрузки к испытуемым образцам и допускать их усадку, увеличение размеров или коробление без ограничений, превышающих применяемые при нормальной эксплуатации или необходимые для предотвращения провисания во время испытания, в то же время предотвращающие вращение испытуемых образцов.

Пример стойки с типичными размерами для проведения испытаний образцов труб приведен на рисунках 1—3.



1 — съемная стойка размером 1600×2250 мм; 2 — подставка для стойки; 3 — съемные несущие балки; F — направление расположения образцов к экватору

Рисунок 1 — Типовая стойка экспонирования для пластиковых труб

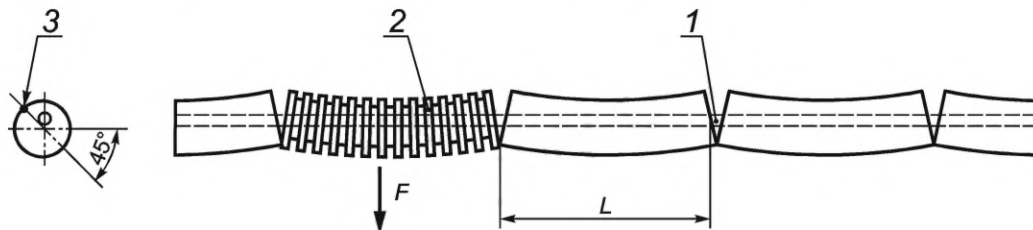


а) Расположение север – юг

б) Расположение восток – запад

1 — съемная стойка размером 1600 × 2250 мм; F — направление к экватору

Рисунок 2 — Схема расположения стойки при проведении испытаний



1 — съемные балки; 2 — испытуемый образец; 3 — вершина (центр облучаемой поверхности) образца при размещении восток—запад; F — направление расположения образцов к экватору; L — 200 мм

Рисунок 3 — Монтаж испытуемых образцов

4.2 Аппаратура для измерения климатических факторов

4.2.1 Солнечное излучение

Испытательная площадка должна быть оборудована приборами, соответствующими требованиям ISO 877:1994 (пункт 5.5.1) или эквивалентным им, способными регистрировать и измерять величину солнечного излучения, воздействующего на испытуемые образцы с точностью до 5 %.

Приборы, используемые для измерения солнечного излучения, должны быть установлены в непосредственной близости к стойке. Энергию солнечного излучения измеряют пиранометром (см. ISO 877:1994, подпункт 5.5.1.1), при этом плоскость его приемника устанавливают параллельно плоскости стойки, т. е. под углом 45°. Регистрируют и суммируют энергию солнечного излучения, чтобы получить суммарную величину солнечного излучения в джоулях на квадратный метр для каждой стадии испытания. Не допускается наличие на испытательной площадке объектов, отражающих непропорционально большое количество солнечного света на приемник пиранометра, при этом передний план пиранометра должен быть размещен так, чтобы максимально соответствовать расположению облучаемой части испытуемых образцов. Стеклообразный купол пиранометра следует очищать не реже одного раза в неделю дистиллированной или деионизированной водой и протирать насухо мягкой тканью для линз.

Примечание — В качестве альтернативы используют данные местного метрологического центра, при условии их корреляции с местом проведения испытаний.

4.2.2 Условия окружающей среды

Если стандарт на изделие предписывает регистрировать другие параметры окружающей среды, испытательная площадка или ближайшая климатически сопоставимая метеостанция должна быть оборудована приборами, способными измерять следующие показатели:

- a) суточные максимальные и минимальные уровни температуры воздуха и/или испытательного образца с точностью до 1 °С;
- b) суточные максимальные и минимальные уровни относительной влажности с точностью до 5 % относительной влажности (RH);
- c) общее количество осадков за 1 мес с точностью до 10 мм.

4.2.3 Климат

Климатические условия в месте нахождения оборудования должны быть описаны с использованием соответствующей классификации согласно ISO 877:1994, приложение В.

5 Испытуемые образцы

5.1 Подготовка испытуемых образцов труб и фитингов

Размер и форма испытуемого(ых) образца(ов) должны соответствовать указанным в стандарте на изделие в зависимости от определяемых показателей.

При отсутствии таких указаний для труб — открытый испытуемый образец должен включать полный участок длиной приблизительно 1 м, для фитингов — испытуемый образец должен содержать полный фитинг, для соединений — испытуемый образец должен включать узел соединений.

За исключением полученных начальных значений до атмосферного воздействия профили любой формы (см. 6.5) для получения сравнительных значений для подвергнутых атмосферному воздействию и не подвергнутых атмосферному воздействию испытательных образцов должны быть подготовлены после того же периода времени, т. е. все до или все после необходимого уровня воздействия.

Механическую обработку испытуемых образцов из стенки трубы или фитинга следует по возможности проводить в соответствии с ISO 2818, и предварительная подготовка необходимая для такой обработки должна быть зарегистрирована. Для деталей составной конструкции такие испытуемые образцы следует вырезать из детали или ее части после атмосферного воздействия или они должны иметь защищенные от атмосферного воздействия края, чтобы избежать межслойного повреждения, способного исказить результаты испытания, кроме случаев, когда атмосферные воздействия на поперечное сечение включены в оценку результатов.

5.2 Число испытываемых образцов

Количество образцов для каждого набора условий испытаний (см. раздел 6) должно соответствовать указанному в стандарте на изделие, в противном случае должно быть не менее количества, приведенного в соответствующем методе испытания для показателя(ей), измеряемого после воздействия.

Общее количество необходимых образцов для испытания определяется необходимостью определения первоначальных значений показателя, если метод испытаний является разрушающим, и необходимостью определения значений на контрольных образцах, сохраняемых без атмосферных воздействий.

Примечание — Для определения механических свойств рекомендуется увеличенное количество образцов, подвергаемых воздействию (как правило, вдвое), по сравнению с количеством, требуемым рассматриваемым методом испытания, чтобы компенсировать любое большее стандартное отклонение данных свойств от воздействия атмосферных факторов на испытываемые образцы.

5.3 Отбор проб

Отбор проб для получения образцов для испытаний или их источников следует проводить в соответствии с требованиями соответствующего стандарта на изделие, при необходимости, в противном случае образцы следует отбирать из ассортимента изделий, содержащих самую тонкую стенку в пределах случайного диапазона диаметров.

6 Процедура

6.1 Общие положения

Идентифицируют испытываемые образцы и, если возможно, получают исходные данные измерений и хранят все контрольные образцы или испытываемые образцы в темноте и в любой применимой стандартной атмосфере в соответствии со стандартом на изделие и/или методом испытаний.

6.2 Экспозиция

6.2.1 Идентифицируют каждый испытываемый образец на оборотной стороне относительно его установки на стойке с помощью нестираемой маркировки и/или в области, которая не повлияет на результаты последующих испытаний.

6.2.2 Устанавливают и выставляют испытываемые образцы в соответствии с ISO 877:1994, метод А, таким образом, чтобы вершина испытываемого образца была направлена под углом 45° наклона от горизонтали к экватору (см. рисунки 1 и 3). Для труб при отсутствии других указаний в соответствующем стандарте (см. примечание) ось трубы должна совпадать с осью север—юг или с осью восток—запад. Вершина испытываемого образца должна содержать линию, проходящую через самую верхнюю точку каждого поперечного сечения вдоль образца в случае совмещения с осью север—юг.

Если труба выровнена по оси восток—запад, вершина испытываемого образца должна включать линию на открытой поверхности, соответствующую радиусу сечения под углом 45° к горизонтали (см. рисунок 3). При установке испытываемого образца на стойку делают отметку для проверки вращения образца.

Примечание — Для труб с наружными профилями, создающими теневые участки при выравнивании север—юг, предпочтительно выравнивать ось трубы с осью восток—запад [см., например, рисунок 2b)].

6.2.3 Во время экспозиции определяют и записывают следующие климатические данные:

- а) температуру и относительную влажность, при необходимости (см. 4.2.2):
 - среднемесячные суточные максимумы,
 - среднемесячные суточные минимумы,
 - месячный максимум и минимум;
- б) солнечное излучение: общее полученное солнечное излучение (облучение), в гигаджоулях на квадратный метр, ежемесячно;
- в) осадки (дождь): общее количество за месяц, при необходимости (см. 4.2.2);
- д) любые другие наблюдения за условиями, которые могут повлиять на результаты, например, любое загрязнение атмосферы или другое загрязнение, или вмешательство в испытываемые образцы.

6.2.4 Продолжают экспонирование до получения образцами общего солнечного излучения не менее установленного соответствующим стандартом на изделие.

Примечание 1 — Для воздействий, соответствующих тропическим или экваториальным условиям, следует обратить внимание на ISO 877.

Примечание 2 — Время, как показатель, не может быть использовано для количественной оценки степени естественного воздействия погодных условий (см. введение).

Примечание 3 — В течение периодов времени, когда испытываемые образцы покрыты снегом и льдом, воздействия на образец отсутствуют.

6.3 Очистка испытываемых образцов

При отсутствии указаний в соответствующем стандарте, очищают испытываемые образцы, используя воду и неабразивные салфетки или щетки перед любым испытанием, но не во время воздействия.

6.4 Мониторинг изменения цвета

Если влияние атмосферного воздействия контролируют оценкой изменения цвета, то изменения определяют по ISO 4582 и с использованием серой шкалы, соответствующей ISO 105-A02, например для определения цветового контраста.

6.5 Испытания

6.5.1 Если образцы должны быть получены из экспонированного испытательного образца для последующего испытания (например, испытания на растяжение) после атмосферных воздействий, отбирают не менее одного образца (набора образцов) из подвергнутой атмосферным воздействиям верхней части испытываемого образца.

6.5.2 Если образцы, прошедшие полный комплекс воздействия атмосферных условий, подлежат последующему испытанию (например, испытанию на удар), образцы для испытаний получают из верхней части испытываемого образца.

7 Протокол испытания

Протокол испытания должен содержать:

а) обозначение настоящего стандарта и, при необходимости, соответствующего стандарта на изделие;

б) идентификацию испытываемого образца, включая:

- 1) описание образца(ов) и его (их) происхождение;
- 2) форму и метод подготовки испытываемого(ых) образца(ов);
- 3) количество образцов, подвергнутых атмосферному воздействию;
- 4) количество образцов, испытанных без атмосферного воздействия, при необходимости;
- 5) подробные сведения о форме и количестве образцов, снятых с испытаний, а также о том, подвергались ли они естественному атмосферному воздействию, как отдельные образцы;

с) условия испытаний, включая:

- 1) способ расположения испытываемых образцов (например, под углом 45° к экватору);
- 2) расположение и подробные сведения о месте воздействия (например, долгота широта высота, годовые климатические характеристики: см. 4.2.3);
- 3) характеристику используемой опоры, маскировки или приспособлений;
- 4) детали маркировки, применяемой для обозначения центра облучаемой поверхности испытываемого образца;

5) метод определения атмосферного воздействия и стадий испытания;

6) подробности очистки, если проводилась;

д) подробные сведения о климатических условиях во время испытания, включая:

- 1) общее полученное солнечное излучение в гигаджоулях на квадратный метр, а также даты начала и окончания облучения;
- 2) климатические данные и их происхождение (источник), полученные в соответствии с 4.2.1, 4.2.2, 4.2.3 и 6.2, при необходимости;

е) любые факторы, которые могут оказать влияние на результаты, такие как непредвиденные ситуации или технические детали, не указанные в настоящем стандарте.

**Приложение ДА
(справочное)**

**Сведения о соответствии ссылочных международных стандартов
межгосударственным стандартам**

Таблица ДА.1

| Обозначение ссылочного международного стандарта | Степень соответствия | Обозначение и наименование соответствующего межгосударственного стандарта |
|--|----------------------|--|
| ISO 105-A02 | IDT | ГОСТ ISO 105-A02—2013 «Материалы текстильные. Определение устойчивости окраски. Часть А02. Серая шкала для оценки изменения окраски» |
| ISO 877:1994 | — | * |
| ISO 2818 | MOD | ГОСТ 26277—2021 «Пластмассы. Общие требования к изготовлению образцов для испытания способом механической обработки» |
| ISO 4582 | — | * |
| <p>* Соответствующий межгосударственный стандарт отсутствует. До его принятия рекомендуется использовать перевод на русский язык данного международного стандарта.</p> <p>Примечание — В настоящей таблице использованы следующие условные обозначения степени соответствия стандартов:</p> <ul style="list-style-type: none"> - IDT — идентичный стандарт; - MOD — модифицированный стандарт. | | |

УДК 678.5-462:620.162.4:006.354

МКС 23.040.20
23.040.45

IDT

Ключевые слова: трубопроводы и канализация из пластмасс, трубы и фитинги из пластмасс, метод определения погодостойкости при прямом (атмосферном) воздействии погодных условий

Редактор *Е.В. Якубова*
Технический редактор *И.Е. Черепкова*
Корректор *И.А. Королева*
Компьютерная верстка *А.Н. Золотаревой*

Сдано в набор 11.10.2023. Подписано в печать 31.10.2023. Формат 60×84%. Гарнитура Ариал.
Усл. печ. л. 1,40. Уч.-изд. л. 1,26.

Подготовлено на основе электронной версии, предоставленной разработчиком стандарта

Поправка к ГОСТ ISO 16871—2023 Трубопроводы и канализация из пластмасс. Трубы и фитинги из пластмасс. Метод определения погодостойкости при прямом (атмосферном) воздействии погодных условий

| В каком месте | Напечатано | Должно быть | | |
|-----------------------------------|------------|-------------|----|----------------|
| Предисловие. Таблица согласования | — | Таджикистан | TJ | Таджикстандарт |

(ИУС № 4 2024 г.)