
ФЕДЕРАЛЬНОЕ АГЕНТСТВО
ПО ТЕХНИЧЕСКОМУ РЕГУЛИРОВАНИЮ И МЕТРОЛОГИИ



НАЦИОНАЛЬНЫЙ
СТАНДАРТ
РОССИЙСКОЙ
ФЕДЕРАЦИИ

ГОСТ Р
71037—
2023

**ЗВЕНЬЯ ЖЕЛЕЗОБЕТОННЫЕ
БЕЗНАПОРНЫХ ТРУБ
ПРЯМОУГОЛЬНОГО СЕЧЕНИЯ
ДЛЯ ГИДРОТЕХНИЧЕСКИХ СООРУЖЕНИЙ**

Технические условия

Издание официальное

Москва
Российский институт стандартизации
2023

Предисловие

1 РАЗРАБОТАН Обществом с ограниченной ответственностью «Научно-исследовательский, проектно-конструкторский и технологический институт ВНИИжелезобетон» (ООО «Институт ВНИИжелезобетон»)

2 ВНЕСЕН Техническим комитетом по стандартизации ТК 465 «Строительство»

3 УТВЕРЖДЕН И ВВЕДЕН В ДЕЙСТВИЕ Приказом Федерального агентства по техническому регулированию и метрологии от 27 октября 2023 г. № 1262-ст

4 ВВЕДЕН ВПЕРВЫЕ

Правила применения настоящего стандарта установлены в статье 26 Федерального закона от 29 июня 2015 г. № 162-ФЗ «О стандартизации в Российской Федерации». Информация об изменениях к настоящему стандарту публикуется в ежегодном (по состоянию на 1 января текущего года) информационном указателе «Национальные стандарты», а официальный текст изменений и поправок — в ежемесячном информационном указателе «Национальные стандарты». В случае пересмотра (замены) или отмены настоящего стандарта соответствующее уведомление будет опубликовано в ближайшем выпуске ежемесячного информационного указателя «Национальные стандарты». Соответствующая информация, уведомление и тексты размещаются также в информационной системе общего пользования — на официальном сайте Федерального агентства по техническому регулированию и метрологии в сети Интернет (www.rst.gov.ru)

© Оформление. ФГБУ «Институт стандартизации», 2023

Настоящий стандарт не может быть полностью или частично воспроизведен, тиражирован и распространен в качестве официального издания без разрешения Федерального агентства по техническому регулированию и метрологии

Содержание

1 Область применения	1
2 Нормативные ссылки	1
3 Термины и определения	2
4 Основные параметры, марки и условные обозначения	3
5 Технические требования	3
6 Правила приемки	6
7 Методы испытаний и контроля	7
8 Транспортирование и хранение	8
9 Гарантии изготовителя	9
Приложение А (рекомендуемое) Форма, основные размеры и масса звеньев	10
Приложение Б (справочное) Армирование звеньев	12
Приложение В (справочное) Схема стенда для испытаний звеньев на прочность и трещиностойкость	14

**ЗВЕНЬЯ ЖЕЛЕЗОБЕТОННЫЕ БЕЗНАПОРНЫХ ТРУБ ПРЯМОУГОЛЬНОГО СЕЧЕНИЯ
ДЛЯ ГИДРОТЕХНИЧЕСКИХ СООРУЖЕНИЙ****Технические условия**

Reinforced concrete links of free-flow pipes of rectangular section for hydrotechnical structures. Specifications

Дата введения — 2023—11—01

1 Область применения

1.1 Настоящий стандарт распространяется на железобетонные звенья сборно-монолитных труб прямоугольного сечения (далее — звенья), предназначенных для безнапорного движения жидкости, в устройстве гидротехнических туннелей на каналах оросительных и осушительных систем, а также водозаборов плотин из грунтовых материалов, строящихся в любых климатических условиях с расчетной температурой наружного воздуха согласно СП 131.13330, и устанавливает требования к изготовлению и поставке звеньев.

1.2 Звенья, предназначенные для эксплуатации в условиях воздействия агрессивной среды, должны удовлетворять требованиям ГОСТ 31384 и СП 28.13330.

1.3 Стандарт не распространяется на звенья труб, проектируемых по СП 35.13330 для применения под насыпями автомобильных и железных дорог.

1.4 Стандарт не распространяется на звенья труб, используемых в сооружениях с устройством обратной засыпки грунтом с углом внутреннего трения меньше 30° , в районах с сейсмичностью 8 баллов и более (по классификации СП 14.13330) и в условиях просадочных и пучинистых грунтов.

2 Нормативные ссылки

В настоящем стандарте использованы нормативные ссылки на следующие документы:

ГОСТ 7502 Рулетки измерительные металлические. Технические условия

ГОСТ 8267 Щебень и гравий из плотных горных пород для строительных работ. Технические условия

ГОСТ 8736 Песок для строительных работ. Технические условия

ГОСТ 8829 Изделия строительные железобетонные и бетонные заводского изготовления. Методы испытаний на нагружением. Правила оценки прочности, жесткости и трещиностойкости

ГОСТ 10060 Бетоны. Методы определения морозостойкости

ГОСТ 10180 Бетоны. Методы определения прочности по контрольным образцам

ГОСТ 12730.0 Бетоны. Общие требования к методам определения плотности, влажности, водопоглощения, пористости и водонепроницаемости

ГОСТ 12730.3 Бетоны. Метод определения водопоглощения

ГОСТ 12730.5 Бетоны. Методы определения водонепроницаемости

ГОСТ 13015 Изделия бетонные и железобетонные для строительства. Общие технические требования. Правила приемки, маркировки, транспортирования и хранения

ГОСТ 17624 Бетоны. Ультразвуковой метод определения прочности

ГОСТ 17625 Конструкции и изделия железобетонные. Радиационный метод определения толщины защитного слоя бетона, размеров и расположения арматуры

ГОСТ 18105 Бетоны. Правила контроля и оценки прочности

ГОСТ 22690 Бетоны. Определение прочности механическими методами неразрушающего контроля

ГОСТ 22733 Грунты. Метод лабораторного определения максимальной плотности
ГОСТ 22904 Конструкции железобетонные. Магнитный метод определения толщины защитного слоя бетона и расположения арматуры
ГОСТ 23009 Конструкции и изделия бетонные и железобетонные сборные. Условные обозначения (марки)
ГОСТ 23279 Сетки арматурные сварные для железобетонных конструкций и изделий. Общие технические условия
ГОСТ 23732 Вода для бетонов и строительных растворов. Технические условия
ГОСТ 24297 Верификация закупленной продукции. Организация проведения и методы контроля
ГОСТ 26134 Бетоны. Ультразвуковой метод определения морозостойкости
ГОСТ 26633—2015 Бетоны тяжелые и мелкозернистые. Технические условия
ГОСТ 30108 Материалы и изделия строительные. Определение удельной эффективной активности естественных радионуклидов
ГОСТ 31108 Цементы общестроительные. Технические условия
ГОСТ 31384 Защита бетонных и железобетонных конструкций от коррозии. Общие технические требования
ГОСТ 34028—2016 Прокат арматурный для железобетонных конструкций. Технические условия
ГОСТ Р 55224 Цементы для транспортного строительства. Технические условия
ГОСТ Р 57997 Арматурные и закладные изделия сварные, соединения сварные арматуры и закладных изделий железобетонных конструкций. Общие технические условия
ГОСТ Р 58939 Система обеспечения точности геометрических параметров в строительстве. Правила выполнения измерений. Элементы заводского изготовления
ГОСТ Р 58941 Система обеспечения точности геометрических параметров в строительстве. Правила выполнения измерений. Общие положения
СП 14.13330 «СНиП II-7-81* Строительство в сейсмических районах»
СП 28.13330 «СНиП 2.03.11-85 Защита строительных конструкций от коррозии»
СП 35.13330 «СНиП 2.05.03-84* Мосты и трубы»
СП 41.13330 «СНиП 2.06.08-87 Бетонные и железобетонные конструкции гидротехнических сооружений»
СП 102.13330 «СНиП 2.06.09-84 Туннели гидротехнические»
СП 131.13330 «СНиП 23-01-99* Строительная климатология»

Примечание — При пользовании настоящим стандартом целесообразно проверить действие ссылочных стандартов (сводов правил) в информационной системе общего пользования — на официальном сайте Федерального агентства по техническому регулированию и метрологии в сети Интернет или по ежегодному информационному указателю «Национальные стандарты», который опубликован по состоянию на 1 января текущего года, и по выпускам ежемесячного информационного указателя «Национальные стандарты» за текущий год. Если заменен ссылочный документ, на который дана недатированная ссылка, то рекомендуется использовать действующую версию этого документа с учетом всех внесенных в данную версию изменений. Если заменен ссылочный документ, на который дана датированная ссылка, то рекомендуется использовать версию этого документа с указанным выше годом утверждения (принятия). Если после утверждения настоящего стандарта в ссылочный документ, на который дана датированная ссылка, внесено изменение, затрагивающее положение, на которое дана ссылка, то это положение рекомендуется применять без учета данного изменения. Если ссылочный документ отменен без замены, то положение, в котором дана ссылка на него, рекомендуется применять в части, не затрагивающей эту ссылку. Сведения о действии сводов правил целесообразно проверить в Федеральном информационном фонде стандартов.

3 Термины и определения

В настоящем стандарте применены следующие термины с соответствующими определениями:

3.1 безнапорное движение жидкости: Движение жидкости по туннелю со свободной поверхностью потока по всей его длине.

3.2 гидротехнический туннель: Железобетонная конструкция замкнутого поперечного сечения для пропуска жидкостей, устраиваемая в грунтах с обратной засыпкой или в горных породах без вскрытия вышележащего массива.

3.3 коэффициент крепости породы: Параметр, оценивающий количественно крепость горных пород, приближенно характеризующий относительную сопротивляемость пород деформации или разрушению.

4 Основные параметры, марки и условные обозначения

4.1 Форма, марки и основные размеры звеньев приведены на рисунке А.1 и в таблице А.1 (приложение А).

4.2 На рисунке А.2 (приложение А) показано конструктивное решение стыка между звеньями, замоноличиваемое мелкозернистым монолитным бетоном.

По согласованию с потребителем допускается изготовление звеньев со стыковыми элементами других конструкций при условии обеспечения эксплуатационных качеств гидротехнического туннеля.

4.3 Звенья в зависимости от высоты засыпки грунта над верхом трубы подразделяют по несущей способности на три группы:

- первую — при высоте засыпки от 0,7 до 2,5 м включ.;
- вторую » » » св. 2,5 » 8,0 м »;
- третью » » » » 8,0 » 19,0 м ».

4.4 Расчет и конструирование звеньев, укладываемых открытым способом, проводят для следующих усредненных условий:

- укладка на плоское подготовленное (уплотненное) песчано-гравийное, или бетонное, или железобетонное основание;

- засыпка грунтом плотностью $17,65 \text{ кН/м}^3$ ($1,8 \text{ тс/м}^3$) с учетом угла внутреннего трения 30° и его послойное уплотнение с коэффициентом $K_{уп} = 0,93$ (по ГОСТ 22733) с использованием коэффициента надежности $\gamma = 1,2$;

- максимальная временная колесная нагрузка от автотранспорта АК 11 (Н11) с коэффициентом надежности $\gamma = 1,3$ согласно СП 35.13330.

4.5 Для звеньев, укладываемых бестраншейным способом (после щитовой проходки грунта), их расчет и конструирование проводят с учетом глубины заложения трубы и коэффициента крепости породы (грунта) согласно СП 41.13330, СП 102.13330 и СП 131.13330.

4.6 Звенья обозначают марками в соответствии с требованиями ГОСТ 23009.

Марка звеньев состоит из двух или трех буквенно-цифровых групп, разделенных дефисами.

Первая группа содержит сокращенное наименование звена, ширину и высоту его отверстия в дециметрах.

Во второй группе приводят цифровое обозначение группы, характеризующей несущую способность звена.

Для звеньев труб, предназначенных к применению в районах с расчетной температурой наружного воздуха ниже минус 40°C и в условиях воздействия агрессивной среды, в третью группу марки включают соответствующие обозначения характеристик, обеспечивающих долговечность звеньев в условиях эксплуатации.

Например, М — для звеньев, применяемых в районах с расчетной температурой наружного воздуха ниже минус 40°C ; для звеньев, применяемых в условиях воздействия агрессивных сред, — характеристики степени плотности бетона (П — повышенной плотности, О — особо плотного).

Пример условного обозначения (марки) звена с отверстием шириной 1500 мм и высотой 2000 мм, второй группы по несущей способности:

ЗТП15.20-2 ГОСТ Р 71037—2023.

То же, предназначенного для эксплуатации в районах с расчетной температурой наружного воздуха ниже минус 40°C :

ЗТП15.20-2-М ГОСТ Р 71037—2023.

5 Технические требования

5.1 Основные показатели и характеристики

5.1.1 Звенья должны соответствовать требованиям настоящего стандарта, изготавливаться по рабочим чертежам и технологической документации, утвержденным в установленном порядке.

5.1.2 Звенья должны удовлетворять требованиям ГОСТ 13015:

- по прочности и трещиностойкости;
- по точности геометрических параметров и качеству поверхностей;
- по показателям фактической прочности бетона (в проектном возрасте и отпускной);

- по морозостойкости, водонепроницаемости и водопоглощению бетона;
- к качеству материалов, применяемых для приготовления бетона;
- к качеству арматурных изделий и их положению в звене;
- по отклонению толщины защитного слоя бетона;
- по защите от коррозии.

5.1.3 Значения контрольных нагрузок по прочности и трещиностойкости звеньев, рассчитанных с учетом положений 4.4, приведены в таблице 1.

Т а б л и ц а 1 — Контрольные нагрузки по прочности и трещиностойкости

Марка звена	Контрольная нагрузка, кН (тс)			
	по проверке прочности звена		по проверке трещиностойкости звена	
	F_v	F_h	F_v	F_h
ЗТП15.20-1	200 (20,4)	105 (10,7)	132 (13,5)	69 (7,0)
ЗТП15.20-2	392 (40,0)	144 (14,7)	253 (25,8)	93 (9,5)
ЗТП20.20-1	175 (17,8)	71,6 (7,3)	114 (11,6)	46,6 (4,7)
ЗТП20.20-2	343 (35,0)	98,1 (10,0)	226 (23,0)	63,7 (6,5)
ЗТП20.20-3	838 (85,5)	378,5 (38,5)	549 (5,6)	245,2 (25,0)
ЗТП25.20-1	221 (22,5)	71,6 (7,3)	143 (14,6)	47,1 (4,8)
ЗТП25.20-2	431 (44,0)	98,1 (10,0)	279 (28,5)	63,7 (6,5)

5.1.4 Звенья, изготовленные по настоящему стандарту, относятся к пожаро- и взрывобезопасным строительным изделиям.

5.1.5 Удельная эффективная активность естественных радионуклидов в звеньях, применяемых в пределах населенных пунктов и зон перспективной застройки, должна быть не более 740 Бк/кг, а применяемых вне населенных пунктов — не более 1350 Бк/кг.

5.1.6 Расчетный срок эксплуатации звеньев — 60 лет.

5.2 Требования к точности геометрических параметров и качеству поверхностей

5.2.1 Значения отклонений геометрических параметров звеньев не должны превышать предельных, указанных в таблице 2.

Т а б л и ц а 2 — Допускаемые отклонения геометрических параметров

Вид отклонения геометрического параметра	Геометрический параметр	Допускаемое отклонение, мм
Отклонение от линейного размера	Длина звеньев марок: ЗТП15.20-1, ЗТП15.20-2 ЗТП20.20-1, ЗТП20.20-2, ЗТП20.20-3, ЗТП25.20-1, ЗТП25.20-2	±12 ±10
	Ширина звеньев марок: ЗТП15.20-1, ЗТП15.20-2 ЗТП20.20-1, ЗТП20.20-2, ЗТП20.20-3, ЗТП25.20-1, ЗТП25.20-2	±12 ±15
	Высота звеньев	±15
	Толщина боковой стенки звена	±6
	Толщина дна и перекрытия звеньев марок: ЗТП15.20-1, ЗТП15.20-2, ЗТП20.20-1, ЗТП20.20-2 ЗТП20.20-3, ЗТП25.20-1, ЗТП25.20-2	±6 ±8

Окончание таблицы 2

Вид отклонения геометрического параметра	Геометрический параметр	Допускаемое отклонение, мм
Отклонение от прямолинейности	Прямолинейность профиля поверхности боковых граней звена в любом сечении на всей длине:	
	до 1000 мм включ.	2,5
	св. 1000 » 1600 »	3
	» 1600 » 2500 »	4
	» 2500 » 3000 »	5

5.2.2 Категория внутренних бетонных поверхностей звеньев — А6, наружных — А7.

Требования к качеству поверхностей и внешнему виду звеньев (в том числе требования к допустимой ширине раскрытия технологических трещин) — по ГОСТ 13015.

Ширина усадочных и других поверхностных технологических трещин в бетоне звеньев должна быть не более 0,05 мм.

5.3 Требования к бетону и материалам для его приготовления

5.3.1 Звенья следует изготавливать из тяжелого бетона по ГОСТ 26633 класса по прочности на сжатие В25 и марки по водонепроницаемости не ниже W6.

5.3.2 Нормируемая отпускная прочность бетона звеньев должна составлять (в процентах от класса бетона по прочности на сжатие):

70 — при монтаже звеньев в период с расчетной температурой наружного воздуха пятидневки в районе строительства выше минус 5 °С;

100 — то же, минус 5 °С и ниже.

Поставку звеньев с отпускной прочностью более указанной (до 100 %) выполняют, если в проектной документации и в заказе на изготовление звеньев оговорена необходимость такой поставки.

5.3.3 Морозостойкость бетона звеньев должна быть не ниже F₁200 при применении в трубах, предназначенных для транспортирования неагрессивных жидкостей, и не ниже F₂300 для труб, контактирующих с агрессивными жидкостями.

5.3.4 Водопоглощение бетона звеньев должно быть не более 5 % масс.

5.3.5 При приготовлении бетона для звеньев должны соблюдаться дополнительные требования к нему и материалам для его приготовления согласно ГОСТ 26633—2015 (приложение А).

При этом основные материалы для приготовления бетона должны соответствовать требованиям:

- цемент — ГОСТ 31108 или ГОСТ Р 55224;
- крупный заполнитель (щебень и гравий) — ГОСТ 8267;
- мелкий заполнитель (песок) — ГОСТ 8736;
- вода — ГОСТ 23732.

5.4 Требования к армированию и арматурным изделиям

5.4.1 Положение стального сварного пространственного каркаса в звене, включающего свариваемые друг с другом плоские арматурные сетки, угловые хомуты, а также привариваемые к нему выпуски и монтажные петли, показано на рисунке Б.1 (приложение Б).

5.4.2 Спецификация арматурных изделий, их форма и размеры, а также выборка стали должны быть указаны в рабочих чертежах звеньев, утвержденных в установленном порядке.

5.4.3 Для армирования звеньев применяют стержневую гладкую арматурную сталь класса А240 диаметром 6—22 мм и сталь периодического профиля классов А400С—А600С диаметром не менее 8 мм, удовлетворяющую требованиям ГОСТ 34028.

5.4.4 Допускается применение плоских арматурных сварных сеток по ГОСТ 23279, свариваемых в пространственном каркасе.

5.4.5 Монтажные петли звеньев следует изготавливать из стали А240 по ГОСТ 34028.

5.4.6 Сварные соединения должны соответствовать требованиям ГОСТ Р 57997.

5.4.7 Арматурные каркасы и сетки следует изготавливать контактной точечной сваркой в соответствии с требованиями ГОСТ Р 57997.

5.4.8 Отклонение толщины защитного слоя бетона до арматуры должно быть не более ± 3 мм.

5.5 Маркировка

5.5.1 Маркировку звеньев следует выполнять согласно ГОСТ 13015.

5.5.2 Маркировочные подписи следует наносить на наружной боковой поверхности звена на расстоянии 100 мм от его торца.

6 Правила приемки

6.1 Приемку звеньев выполняют партиями. В состав партии включают звенья одной марки, изготовленные предприятием по одной технологии из материалов одного вида в количестве не более 100 шт.

6.2 Приемку и верификацию звеньев следует проводить согласно ГОСТ 13015, ГОСТ 24297 и настоящему стандарту.

6.3 Показатели приемо-сдаточных и периодических испытаний звеньев, объем выборки, периодичность, методы испытания и контроля представлены в таблице 3.

Т а б л и ц а 3 — Показатели приемо-сдаточных и периодических испытаний звеньев

Наименование показателей	Приемо-сдаточные испытания	Периодические испытания	Объем выборки в штуках и периодичность контроля	Методы испытаний и контроля
1 Прочность и трещиностойкость звеньев	—	+	По два звена каждого типоразмера не реже одного раза в три месяца и при изменении технологии и материалов	ГОСТ 8829
2 Точность геометрических параметров (размеров) звеньев	+	—	Не менее трех звеньев для каждой партии	ГОСТ Р 58941, ГОСТ Р 58939, ГОСТ 7502
3 Качество бетонных поверхностей	+	—	По три звена каждой марки один раз в месяц	ГОСТ 13015, визуально
4 Наличие и толщина трещин на бетонной поверхности звеньев	+	—	100 % для каждого звена постоянно	Визуально, отсчетный микроскоп
5 Прочность бетона на сжатие	+	—	100 % постоянно для каждой партии и при изменении технологии и материалов	ГОСТ 10180, ГОСТ 18105
6 Отпускная прочность бетона на сжатие	+	—	100 % постоянно для каждой партии	ГОСТ 10180, ГОСТ 18105
7 Морозостойкость бетона	—	+	При изменении технологии и материалов, но не реже одного раза в полгода	ГОСТ 10060, ГОСТ 26134
8 Водонепроницаемость бетона	—	+	При изменении технологии и материалов, но не реже одного раза в полгода	ГОСТ 12730.0, ГОСТ 12730.5
9 Водопоглощение бетона	—	+	При изменении технологии и материалов, но не реже одного раза в полгода	ГОСТ 12730.0, ГОСТ 12730.3

Окончание таблицы 3

Наименование показателей	Приемо-сдаточные испытания	Периодические испытания	Объем выборки в штуках и периодичность контроля	Методы испытаний и контроля
10 Толщина защитного слоя арматуры	+	—	Не менее трех звеньев для каждой партии постоянно	ГОСТ 17625, ГОСТ 22904
11 Качество арматурной стержневой стали и сеток	+	—	100 % для каждой партии стержневой стали	ГОСТ Р 57997
12 Соответствие арматурных изделий, в том числе сварных сеток и каркасов, рабочим чертежам	+	—	100 % для каждой партии	ГОСТ Р 57997
13 Положение арматурных изделий в форме			100 % для каждого арматурного изделия, установленного в форме	Рулетки измерительные, ГОСТ 7502
14 Удельная эффективная активность естественных радионуклидов	—	+	При изменении технологии и материалов, но не реже одного раза в год	ГОСТ 30108
15 Наличие и правильность маркировочных надписей	+	—	100 % для каждой партии, постоянно	Визуально

6.4 В случаях, если установлено, что фактическая отпускная прочность бетона ниже требуемой, то поставку звеньев потребителю следует осуществлять после достижения бетоном требуемой прочности класса В25.

6.5 Звенья второй и третьей групп (см. 4.3), не выдержавшие испытаний на трещиностойкость или прочность, могут быть переведены в более низкую группу. При этом они должны быть подвергнуты повторному испытанию или отбраковке.

6.6 От партии звеньев, не выдержавших испытаний на трещиностойкость или прочность, отбирают для повторных испытаний два звена, ранее не подвергавшиеся проверке.

6.7 Каждая партия звеньев, поставленная потребителю, должна сопровождаться документом о качестве (паспорт) по ГОСТ 13015, в котором указывают:

- наименование и адрес предприятия-изготовителя;
- номер и дату выдачи документа;
- номер партии и дату ее изготовления;
- условное обозначение марки звеньев;
- количество звеньев в партии;
- класс бетона по прочности на сжатие;
- отпускную (нормируемую и фактическую) прочность бетона;
- обозначение нормативного документа на звенья.

7 Методы испытаний и контроля

7.1 Испытания звеньев на прочность и трещиностойкость

7.1.1 Испытания звеньев проводят на стенде, схема и характер нагружения которого приведены в приложении В.

7.1.2 Испытания проводят для звеньев после тепловой обработки и их двухсуточной выдержки в условиях положительной температуры и при достижении прочности бетона на сжатие не ниже отпускной, определяемой испытанием контрольных образцов или неразрушающим методом.

7.1.3 Траверсы, через которые передают усилия на звено, устанавливают на цементно-песчаный раствор.

Если испытание проводят на силовом полу, то одна из опор должна быть подвижной.

7.1.4 В процессе испытания звена увеличение вертикальных и горизонтальных нагрузок выполняют одновременно.

Время выдержки под контрольным испытательным нагружением должно составлять 5 мин. Звено считают выдержавшим испытание на трещиностойкость, если к моменту окончания испытания при контрольной нагрузке ширина раскрытия трещин не превышает 0,2 мм.

7.1.5 При положительных испытаниях звена на трещиностойкость продолжают его испытание для определения прочности конструкции, разрушение которой оценивают по ГОСТ 8829.

7.2 Прочность бетона на сжатие, водонепроницаемость, морозостойкость и водопоглощение определяют на образцах (кубах или цилиндрах), изготовленных из смеси рабочего состава, подвергнутых уплотнению и тепловой обработке по режиму, установленному для изготовления звеньев.

7.3 Прочность бетона на сжатие определяют по ГОСТ 10180 и ГОСТ 18105. Допускается определять прочность ультразвуковым методом по ГОСТ 17624 или механическим методом неразрушающего контроля по ГОСТ 22690.

7.4 Морозостойкость бетона определяют по ГОСТ 10060. Допускается определять ее ультразвуковым методом по ГОСТ 26134.

7.5 Водонепроницаемость бетона определяют по ГОСТ 12730.0 и ГОСТ 12730.5.

7.6 Водопоглощение бетона определяют по ГОСТ 12730.0 и ГОСТ 12730.5.

7.7 Размеры и положение арматурных каркасов и толщину защитного слоя бетона до арматуры определяют по ГОСТ 17625 и ГОСТ 22904.

При этом толщину защитного слоя бетона до арматуры определяют на каждой стенке звена в пяти местах с их внешней и внутренней поверхностей на расстоянии 100–150 мм от углов и в центре (в точке пересечения диагоналей).

7.8 Методы контроля и испытаний арматурных изделий проводят по ГОСТ Р 57997.

7.9 Методы контроля и испытаний исходных сырьевых материалов должны соответствовать установленным нормативным документам на эти материалы.

7.10 Удельную эффективную активность естественных радионуклидов в бетоне определяют по ГОСТ 30108.

7.11 Размеры, отклонение от прямолинейности, качество поверхности звеньев следует проверять методами, установленными ГОСТ 13015.

8 Транспортирование и хранение

8.1 Звенья следует хранить на складе в вертикальном рабочем положении, установленными в один ярус (по высоте) на подкладке толщиной не менее 25 мм и рассортированными по маркам и датам изготовления.

Допускается хранить звенья в горизонтальном (не рабочем) положении в два яруса, при этом подкладки и прокладки между звеньями должны быть поперечного сечения не менее 200 × 200 мм.

Подкладки и прокладки следует укладывать по длине или высоте (в случае установки изделий в два яруса) звена на расстоянии 200—450 мм от его торцов.

8.2 Подъем, погрузку и разгрузку звеньев следует выполнять краном с помощью траверс или других захватных приспособлений.

8.3 Погрузку, транспортирование и разгрузку звеньев выполняют соблюдая меры, исключающие возможность их повреждения.

Схемы раскрепления звеньев при перевозке их железнодорожным транспортом должны отвечать требованиям правил безопасности, действующих на железнодорожном транспорте, и должны быть согласованы с транспортными организациями.

8.4 При выполнении погрузочно-разгрузочных работ не допускается:

- разгрузка звеньев со свободным падением;
- перемещение звеньев по земле волочением;
- строповка в произвольных местах путем пропуска троса через звено или с помощью крюков, зацепляемых за концы звена.

9 Гарантии изготовителя

9.1 Предприятие-изготовитель гарантирует соответствие поставляемых звеньев требованиям настоящего стандарта при соблюдении транспортными организациями правил транспортирования, а потребителем — условий хранения и применения, установленных настоящим стандартом.

9.2 Гарантийный срок хранения и эксплуатации звеньев, в течение которого изготовитель обязан устранять обнаруженные потребителем скрытые дефекты, устанавливаются не менее двух лет с даты отгрузки потребителю, но не более 2,5 лет с даты изготовления.

9.3 При поставке звеньев с отпускной прочностью бетона на сжатие менее значения, соответствующего проектному классу бетона, изготовитель гарантирует достижение бетоном проектной прочности на сжатие, определяемой по результатам испытаний контрольных образцов, хранившихся в нормальных условиях по ГОСТ 10180 с выдержкой 28 сут с момента изготовления.

Приложение А
(рекомендуемое)

Форма, основные размеры и масса звеньев

А.1 Форма, основные геометрические параметры и обозначение размеров звеньев приведены на рисунке А.1.

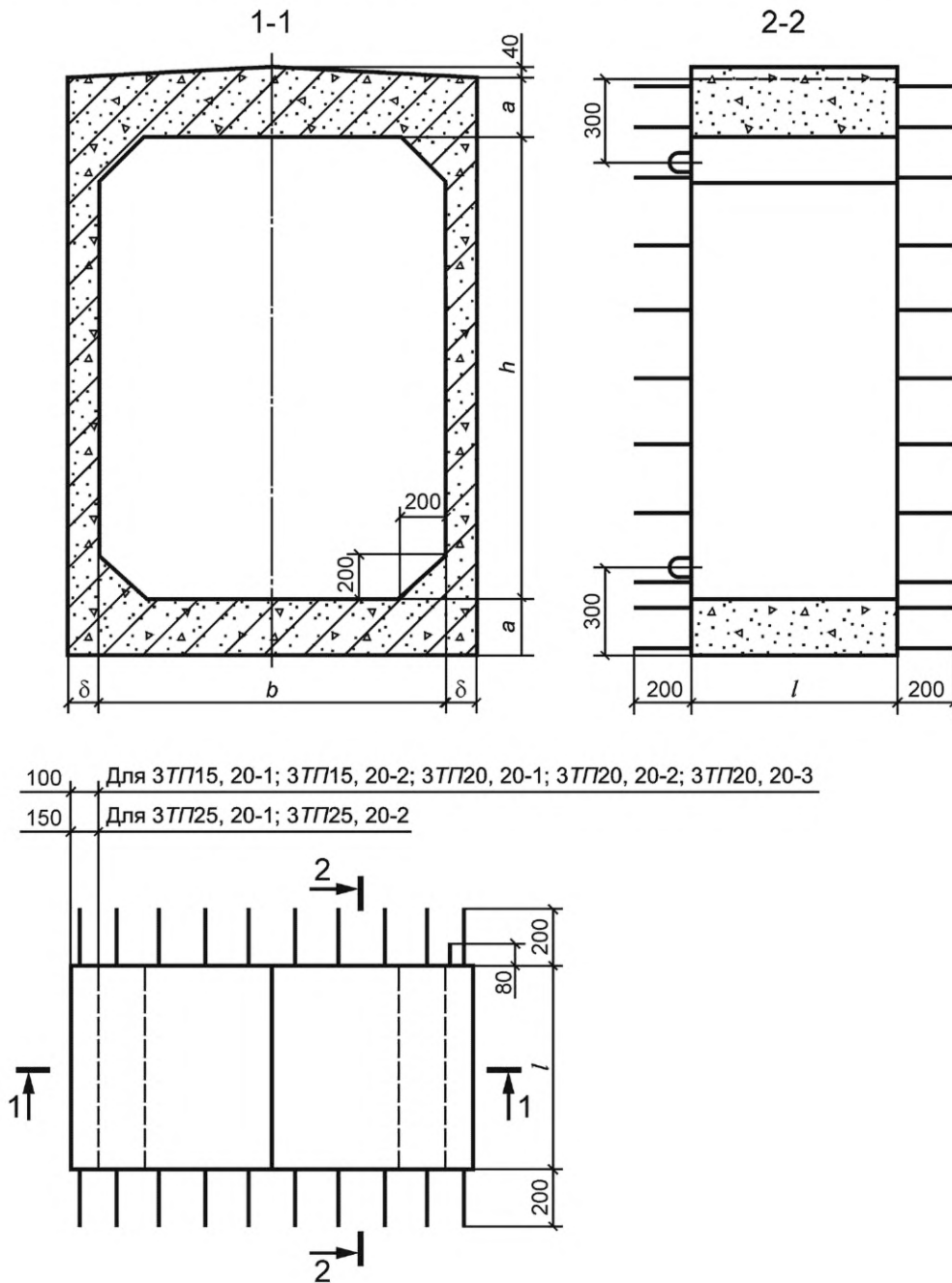


Рисунок А.1 — Форма, основные размеры звеньев и их обозначения

А.2 Основные размеры и масса звеньев приведены в таблице А.1.

Таблица А.1 — Основные размеры и масса звеньев

Марка звеньев	Основные размеры звеньев, мм					Масса звеньев, т (справочная)
	Ширина отверстия b	Высота отверстия h	Длина l	Толщина		
				боковых стенок δ	днища и перекрытия α	
ЗТП15.20-1	1500	2000	1500	120	200	4,8
ЗТП15.20-2						
ЗТП20.20-1	2000		1000	130	230	4,2
ЗТП20.20-2				180	320	6,9
ЗТП20.20-3				170	260	5,7
ЗТП25.20-1	2500					
ЗТП25.20-2						

А.3 Конструктивное решение стыка между звеньями, заполняемого мелкозернистым монолитным бетоном, приведено на рисунке А.2.

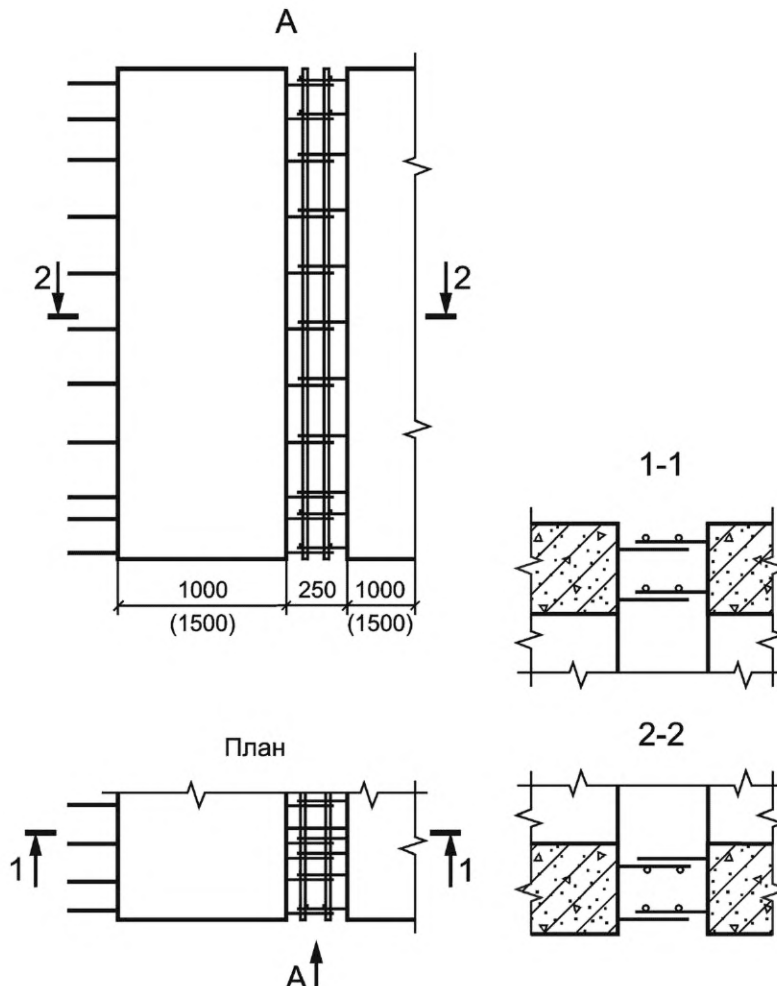
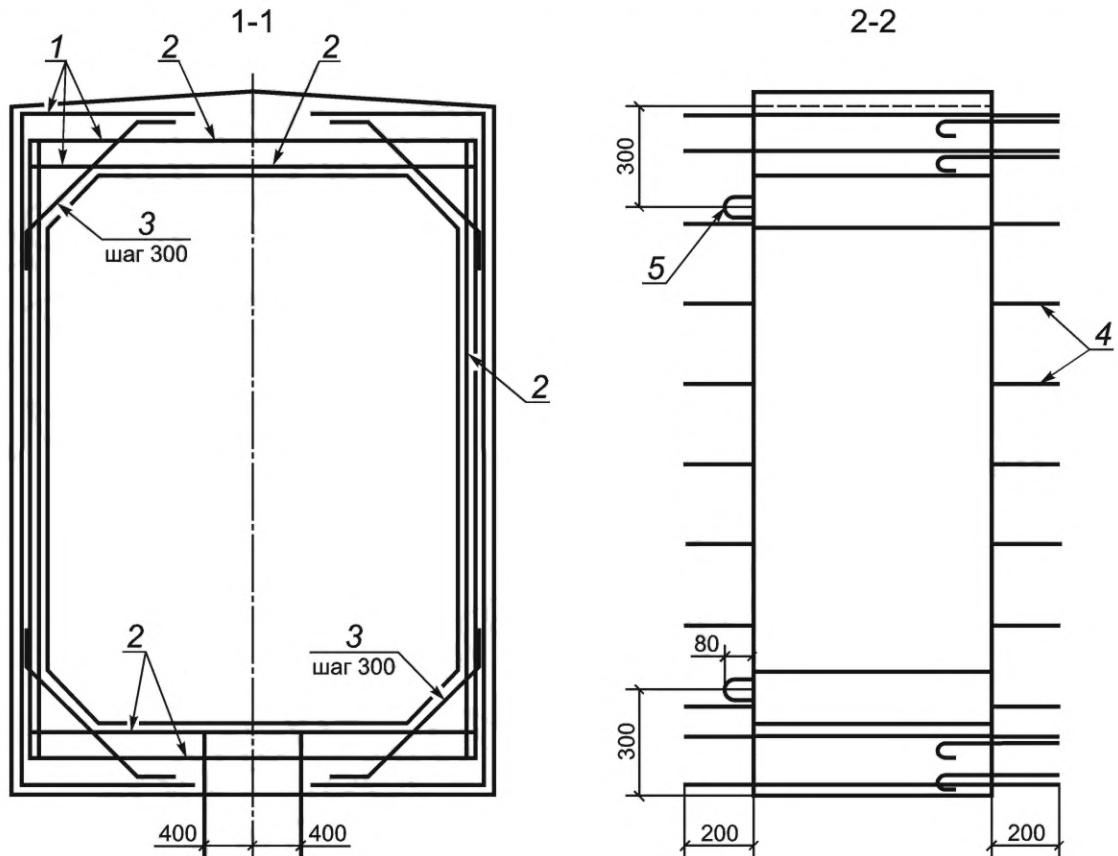


Рисунок А.2 — Стык между звеньями

Приложение Б
(справочное)

Армирование звеньев

Б.1 Положение внутреннего пространственного сварного каркаса в звене, включающего плоские сетки и угловые хомуты, с приваренными к нему выпусками и монтажными петлями, приведено на рисунке Б.1.



1 — внутренний пространственный каркас; 2 — плоские арматурные сетки; 3 — угловые хомуты; 4 — выпуски; 5 — монтажные петли.

Рисунок Б.1 — Положение арматурного каркаса в звене с приваренными выпусками и монтажными петлями

Б.2 Конструктивно-техническое решение углового хомута приведено на рисунке Б.2.

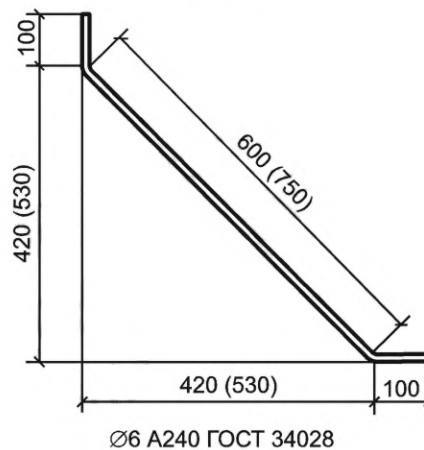


Рисунок Б.2 — Угловой хомут

Б.3 Конструктивно-техническое решение арматурного выпуска показано на рисунке Б.3.

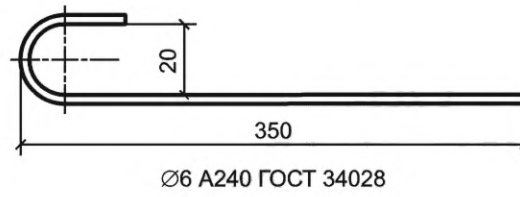


Рисунок Б.3 — Арматурный выпуск

Б.4 Конструктивно-техническое решение монтажной петли приведено на рисунке Б.4.

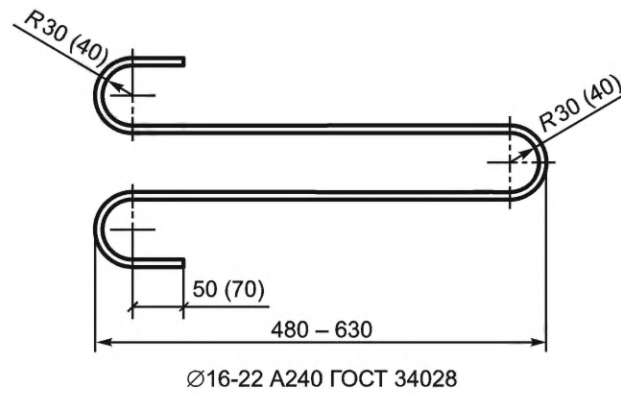
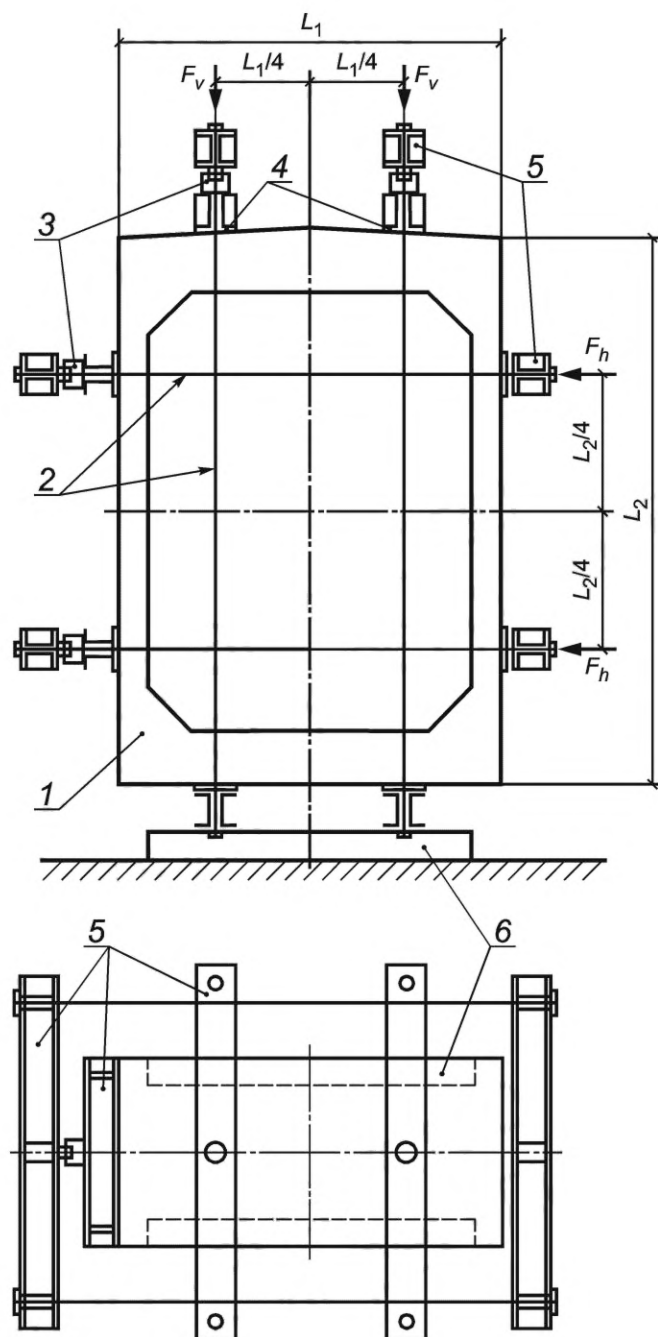


Рисунок Б.4 — Монтажная петля

Приложение В
(справочное)

Схема стенда для испытаний звеньев на прочность и трещиностойкость

Схема загрузки и опирания звена при его испытаниях на прочность и трещиностойкость приведена на рисунке В.1.



1 — звено трубы; 2 — металлические тяжи; 3 — гидродомкраты; 4 — слой цементно-песчаного раствора; 5 — металлические траверсы; 6 — опоры; F_v — вертикальная нагрузка; F_h — горизонтальная нагрузка

Рисунок В.1 — Схема загрузки и опирания звена при его испытаниях на прочность и трещиностойкость

УДК 691.328-426:006.354

ОКС 91.100.30

Ключевые слова: железобетонные звенья, труба прямоугольного сечения, прочность и трещиностойкость звена, бетон тяжелый, прочность, морозостойкость, водонепроницаемость, водопоглощение бетона, армирование звена

Редактор *В.Н. Шмельков*
Технический редактор *В.Н. Прусакова*
Корректор *О.В. Лазарева*
Компьютерная верстка *И.Ю. Литовкиной*

Сдано в набор 31.10.2023. Подписано в печать 08.11.2023. Формат 60×84%. Гарнитура Ариал.
Усл. печ. л. 2,32. Уч-изд. л. 1,85.

Подготовлено на основе электронной версии, предоставленной разработчиком стандарта

Создано в единичном исполнении в ФГБУ «Институт стандартизации»
для комплектования Федерального информационного фонда стандартов,
117418 Москва, Нахимовский пр-т, д. 31, к. 2.
www.gostinfo.ru info@gostinfo.ru