

---

МЕЖГОСУДАРСТВЕННЫЙ СОВЕТ ПО СТАНДАРТИЗАЦИИ, МЕТРОЛОГИИ И СЕРТИФИКАЦИИ  
(МГС)  
INTERSTATE COUNCIL FOR STANDARDIZATION, METROLOGY AND CERTIFICATION  
(ISC)

---

МЕЖГОСУДАРСТВЕННЫЙ  
СТАНДАРТ

ГОСТ  
33466—  
2023

---

**Глобальная навигационная спутниковая система**  
**СИСТЕМА ЭКСТРЕННОГО РЕАГИРОВАНИЯ**  
**ПРИ АВАРИЯХ**

**Методы испытаний устройства/системы  
вызова экстренных оперативных служб  
на соответствие требованиям по электромагнитной  
совместимости, стойкости к климатическим  
и механическим воздействиям**

Издание официальное

Москва  
Российский институт стандартизации  
2023

## Предисловие

Цели, основные принципы и общие правила проведения работ по межгосударственной стандартизации установлены ГОСТ 1.0 «Межгосударственная система стандартизации. Основные положения» и ГОСТ 1.2 «Межгосударственная система стандартизации. Стандарты межгосударственные, правила и рекомендации по межгосударственной стандартизации. Правила разработки, принятия, обновления и отмены»

### Сведения о стандарте

1 РАЗРАБОТАН Акционерным обществом «ГЛОНАСС» (АО «ГЛОНАСС»)

2 ВНЕСЕН Федеральным агентством по техническому регулированию и метрологии

3 ПРИНЯТ Межгосударственным советом по стандартизации, метрологии и сертификации (протокол от 31 августа 2023 г. 164-П)

За принятие проголосовали:

Краткое наименование страны по МК (ИСО 3166) 004—97	Код страны по МК (ИСО 3166) 004—97	Сокращенное наименование национального органа по стандартизации
Армения	AM	ЗАО «Национальный орган по стандартизации и метрологии» Республики Армения
Беларусь	BY	Госстандарт Республики Беларусь
Киргизия	KG	Кыргызстандарт
Россия	RU	Росстандарт
Таджикистан	TJ	Таджикстандарт
Узбекистан	UZ	Узстандарт

4 Приказом Федерального агентства по техническому регулированию и метрологии от 18 октября 2023 г. № 1184-ст межгосударственный стандарт ГОСТ 33466—2023 введен в действие в качестве национального стандарта Российской Федерации с 1 июня 2024 г. с правом досрочного применения

5 ВЗАМЕН ГОСТ 33466—2015

*Информация о введении в действие (прекращении действия) настоящего стандарта и изменений к нему на территории указанных выше государств публикуется в указателях национальных стандартов, издаваемых в этих государствах, а также в сети Интернет на сайтах соответствующих национальных органов по стандартизации.*

*В случае пересмотра, изменения или отмены настоящего стандарта соответствующая информация будет опубликована на официальном интернет-сайте Межгосударственного совета по стандартизации, метрологии и сертификации в каталоге «Межгосударственные стандарты»*

© Оформление. ФГБУ «Институт стандартизации», 2023



В Российской Федерации настоящий стандарт не может быть полностью или частично воспроизведен, тиражирован и распространен в качестве официального издания без разрешения Федерального агентства по техническому регулированию и метрологии

## Содержание

1 Область применения .....	1
2 Нормативные ссылки .....	1
3 Термины, определения, сокращения и обозначения .....	2
4 Общие положения .....	4
5 Методы испытаний устройства/системы вызова экстренных оперативных служб на соответствие требованиям по электромагнитной совместимости .....	6
6 Методы испытаний устройства/системы вызова экстренных оперативных служб на соответствие требованиям по стойкости к климатическим воздействиям .....	12
7 Методы испытаний устройства/системы вызова экстренных оперативных служб на соответствие требованиям по стойкости к механическим воздействиям .....	18
Приложение А (обязательное) Структурные схемы стендов и соединений для испытаний устройства/системы вызова экстренных оперативных служб .....	25
Библиография .....	29

**Поправка к ГОСТ 33466—2023 Глобальная навигационная спутниковая система. Система экстренного реагирования при авариях. Методы испытаний устройства/системы вызова экстренных оперативных служб на соответствие требованиям по электромагнитной совместимости, стойкости к климатическим и механическим воздействиям**

В каком месте	Напечатано	Должно быть
Подпункт 5.2.3.2, третий абзац	ГОСТ 33467—2023 (пункты 6.9.1—6.9.10).	ГОСТ 33467—2023 (пункты 6.7.1—6.7.9).
Пункт 6.1.2	в [1] (приложение 3, пункт 19; приложение 10, пункт 118)	в [1]
Пункт 7.1.2	в [1] (приложение 3, пункт 19 — в отношении СВ и приложение 10, пункт 118 — в отношении УВ)	в [1]
Подпункт 7.2.8.1	в [1] (подпункты 19.1.1 и 19.2.1.1, приложения 3 — в отношении СВ и пункт 118, приложение 10 — в отношении УВ)]	в [1]

(ИУС № 7 2024 г.)



## Глобальная навигационная спутниковая система

## СИСТЕМА ЭКСТРЕННОГО РЕАГИРОВАНИЯ ПРИ АВАРИЯХ

**Методы испытаний устройства/системы вызова экстренных оперативных служб  
на соответствие требованиям по электромагнитной совместимости,  
стойкости к климатическим и механическим воздействиям**

Global navigation satellite system. Road accident emergency response system.  
Compliance test methods for electromagnetic compatibility, environmental  
and mechanical resistance requirements of in-vehicle emergency call device/system

Дата введения — 2024—06—01  
с правом досрочного применения

**1 Область применения**

Настоящий стандарт распространяется на устройства вызова экстренных оперативных служб, предназначенные для установки на колесные транспортные средства категорий М и N, а также на системы вызова экстренных оперативных служб, установленные на транспортные средства категорий М и N в соответствии с требованиями [1].

Настоящий стандарт устанавливает методы испытаний устройств/систем вызова экстренных оперативных служб на соответствие требованиям по электромагнитной совместимости, стойкости к климатическим и механическим воздействиям, установленным в ГОСТ 33464 для целей выполнения требований [1].

**2 Нормативные ссылки**

В настоящем стандарте использованы нормативные ссылки на следующие межгосударственные стандарты:

ГОСТ 9.311 Единая система защиты от коррозии и старения. Покрытия металлические и неметаллические неорганические. Метод оценки коррозионных поражений

ГОСТ 12.1.030 Система стандартов безопасности труда. Электробезопасность. Защитное заземление. Зануление

ГОСТ 12.3.019 Система стандартов безопасности труда. Испытания и измерения электрические. Общие требования безопасности

ГОСТ 14254—2015 (IEC 60529:2013) Степени защиты, обеспечиваемые оболочками (код IP)

ГОСТ 16019—2001 Аппаратура сухопутной подвижной радиосвязи. Требования по стойкости к воздействию механических и климатических факторов и методы испытаний

ГОСТ 30630.0.0—99 Методы испытаний на стойкость к внешним воздействующим факторам машин, приборов и других технических изделий. Общие требования

ГОСТ 33464—2023 Глобальная навигационная спутниковая система. Система экстренного реагирования при авариях. Устройство/система вызова экстренных оперативных служб. Общие технические требования

ГОСТ 33467—2023 Глобальная навигационная спутниковая система. Система экстренного реагирования при авариях. Методы функционального тестирования устройства/системы вызова экстренных оперативных служб и протоколов передачи данных

ГОСТ 33991—2016 Электрооборудование автомобильных транспортных средств. Электромагнитная совместимость. Помехи в цепях. Требования и методы испытаний

**Примечание** — При пользовании настоящим стандартом целесообразно проверить действие ссылочных стандартов и классификаторов на официальном интернет-сайте Межгосударственного совета по стандартизации, метрологии и сертификации ([www.easc.by](http://www.easc.by)) или по указателям национальных стандартов, издаваемым в государствах, указанных в предисловии, или на официальных сайтах соответствующих национальных органов по стандартизации. Если на документ дана недатированная ссылка, то следует использовать документ, действующий на текущий момент, с учетом всех внесенных в него изменений. Если заменен ссылочный документ, на который дана датированная ссылка, то следует использовать указанную версию этого документа. Если после принятия настоящего стандарта в ссылочный документ, на который дана датированная ссылка, внесено изменение, затрагивающее положение, на которое дана ссылка, то это положение применяется без учета данного изменения. Если ссылочный документ отменен без замены, то положение, в котором дана ссылка на него, применяется в части, не затрагивающей эту ссылку.

### 3 Термины, определения, сокращения и обозначения

#### 3.1 Термины и определения

В настоящем стандарте применены следующие термины с соответствующими определениями:

**3.1.1 кондуктивная индустриальная радиопомеха:** Электромагнитная помеха, энергия которой передается через один или несколько проводников.

3.1.2

**прочность аппаратуры:** Способность аппаратуры сохранять свои параметры в пределах установленных допусков после воздействия механических и климатических факторов.

[ГОСТ 16019—2001, статья 3.3]

3.1.3

**система вызова экстренных оперативных служб;** СВ: Устройство вызова экстренных оперативных служб, установленное на транспортное средство.

[ГОСТ 33464—2023, пункт 3.1.23]

3.1.4

**система экстренного реагирования при авариях:** Государственная территориально-распределенная автоматизированная информационная система, обеспечивающая оперативное получение с использованием сигналов глобальной навигационной спутниковой системы ГЛОНАСС совместно с другой действующей ГНСС информации о дорожно-транспортных происшествиях и иных чрезвычайных ситуациях на автомобильных дорогах, обработку, хранение и передачу этой информации экстренным оперативным службам, а также доступ к указанной информации заинтересованных государственных органов, органов местного самоуправления, должностных лиц, юридических и физических лиц.

**Примечание** — В Республике Беларусь система экстренного реагирования при авариях называется «ЭРА-РБ», в Республике Казахстан — «ЭВАК», в Российской Федерации — «ЭРА-ГЛОНАСС». Аналогом вышеуказанных систем является общеевропейская система eCall, с которой эти системы гармонизированы по основным функциональным свойствам (использование тонального модема как основного механизма передачи данных; унифицированный состав и формат обязательных данных, передаваемых в составе минимального набора данных о дорожно-транспортном происшествии, единообразные правила установления и завершения двустороннего голосового соединения с лицами, находящимися в кабине транспортного средства и др.).

[ГОСТ 33464—2023, пункт 3.1.24]

**3.1.5 степень жесткости испытаний (на помехоустойчивость):** Условный номер, установленный нормативными документами по испытаниям технических средств на помехоустойчивость, отража-

ющий интенсивность воздействующей на объект испытаний помехи с регламентированными для каждой степени жесткости параметрами.

## 3.1.6

**стойкость аппаратуры:** Способность аппаратуры сохранять свои параметры в пределах установленных допусков, измеренные во время и после воздействия механических и климатических факторов.

[ГОСТ 16019—2001, статья 3.5]

## 3.1.7

**устойчивость аппаратуры:** Способность аппаратуры сохранять свои параметры в пределах установленных допусков во время воздействия механических и климатических факторов.

[ГОСТ 16019—2001, статья 3.4]

## 3.1.8

**устройство вызова (экстренных оперативных служб); УВ:** Блок или комплекс компонентов, выполняющих следующие функции:

- прием информации или определение координат местоположения и направления движения транспортного средства с помощью сигналов не менее трех действующих глобальных навигационных спутниковых систем;
- прием и/или генерацию в автоматическом и ручном режиме инициирующих логических сигналов с запросом на операцию экстренного вызова оперативных служб;
- передачу сообщения о транспортном средстве при аварийной (экстренной) ситуации, содержащего, как минимум, минимальный набор данных (МНД);
- выдачу предупреждающего сигнала;
- обеспечение двусторонней голосовой связи с экстренными оперативными службами.

[ГОСТ 33464—2023, пункт 3.1.31]

**3.1.9 эмулятор системы (экстренного реагирования при авариях); ЭС:** Программно-аппаратный комплекс, используемый при испытаниях системы или устройства вызова экстренных оперативных служб и позволяющий имитировать реальные процессы установления связи и обмена данными между испытываемыми образцами и инфраструктурой системы экстренного реагирования при авариях с возможностью декодирования данных, а также определения электрических параметров и функциональных свойств модулей беспроводной связи испытываемых образцов устройства/системы вызова экстренных оперативных служб.

### 3.2 Сокращения и обозначения

В настоящем стандарте использованы следующие сокращения и обозначения:

- БИП — блок интерфейса пользователя;
- ДТП — дорожно-транспортное происшествие;
- ГЛОНАСС — глобальная навигационная спутниковая система Российской Федерации;
- ГНСС — глобальная навигационная спутниковая система;
- ПЭВМ — персональная электронно-вычислительная машина;
- РМП — рабочее место проверки;
- ТС — транспортное средство;
- УСВ — устройство/система вызова экстренных оперативных служб;
- ЭД — эксплуатационная документация;
- CAN — стандарт промышленной сети, ориентированный на объединение в единую сеть различных исполнительных устройств и датчиков, включая и средства автомобильной автоматики;
- g — стандартное ускорение, обусловленное земной гравитацией, которое изменяется в зависимости от высоты и географической широты;
- USB — универсальная последовательная проводная шина.



## 4 Общие положения

4.1 Объектом испытаний, если не оговорено особо, является УСВ.

**Примечание** — СВ предполагается как объект испытаний на соответствие требованиям [1] в случае, когда установленное на транспортное средство УВ не подвергалось в полном объеме подтверждению соответствия требованиям [1] (приложение 10, пункт 118) (т.е. для установленного на транспортное средство УВ отсутствует сертификат соответствия) и проведение указанной процедуры предусматривается в составе транспортного средства.

Число испытываемых образцов УСВ должно быть не менее 3 шт. Испытаниям (проверкам) в объеме, указанном в разделах 5—7, подвергается каждый из образцов УСВ, представленных на испытания.

**Примечание** — По решению органа по сертификации (например, при незначительных изменениях программного обеспечения относительно ранее испытанного УСВ, при проведении контрольных испытаний) испытания могут быть проведены на меньшем количестве образцов или в уменьшенном объеме состава проверок, предусмотренных разделами 5—7 настоящего стандарта.

### 4.2 Условия проведения испытаний

Испытания УСВ на электромагнитную совместимость и при воздействии механических факторов проводят в нормальных климатических условиях:

- температура воздуха — от 15 °С до 35 °С (погрешность измерений —  $\pm 1,5$  %);
- относительная влажность воздуха — от 45 % до 80 % (погрешность измерений —  $\pm 5$  % относительной влажности);
- атмосферное давление — от 84,0 до 106,7 кПа (от 630 до 800 мм рт. ст.), погрешность измерений —  $\pm 1,0$  кПа ( $\pm 5$  мм рт. ст.).

**Примечание** — При температурах выше 30 °С относительная влажность воздуха не должна быть выше 70 %. Допускается вместо верхнего значения диапазона 80 % устанавливать значение 75 %.

Испытания УСВ при воздействии климатических факторов проводят в климатических условиях, характеризующихся величинами параметров этих факторов, указанными в соответствующих пунктах методик испытаний, приведенными в разделе 6.

Составные части УСВ, находящиеся в неодинаковых условиях эксплуатации, испытывают отдельно в соответствии с условиями эксплуатации, установленными для каждой из них. Допускается испытывать УСВ в полном комплекте по наиболее жестким нормам испытательных режимов.

Техническое обслуживание УСВ в процессе испытаний не проводится.

4.3 При проведении испытаний должны выполняться следующие требования для обеспечения их безопасности.

4.3.1 При измерении параметров УСВ в процессе испытаний необходимо выполнять требования ГОСТ 12.1.030, ГОСТ 12.3.019, а также требования безопасности, изложенные в эксплуатационных документах на используемые при испытаниях средства измерений и испытательное оборудование.

4.3.2 Включение средств измерений и испытательного оборудования разрешается производить только при подключенном к ним внешнем заземлении. Подсоединение зажимов защитного заземления к контуру заземления должно быть проведено ранее других соединений, а отсоединение — после всех отсоединений.

4.3.3 Подключение и отключение кабелей, устройств и средств измерений к испытываемой УСВ разрешается производить только при выключенном напряжении питания всех приборов, входящих в состав испытательной установки, и отключенной от цепей питания испытываемой системы.

4.4 Используемое при испытаниях испытательное оборудование должно быть аттестовано установленным порядком.

Используемые при испытаниях средства измерений должны иметь утвержденный тип и быть поверены на момент проведения испытаний.

4.5 Проверка работоспособности УСВ при проведении испытаний должна осуществляться с использованием специальной диагностической программы (далее — программа тестирования УСВ).

4.5.1 Программа тестирования УСВ разрабатывается производителем УСВ.

4.5.2 Программа тестирования УСВ должна обладать следующими функциональными возможностями:

- возможностью выбора диагностических тестов пользователем;

- возможностью выполнения тестов (последовательности тестов, запуск и остановка тестов, установки параметров диагностирования УСВ и др.) в ручном и автоматическом режимах;
- возможностью определения числа циклов автоматического тестирования от 1 до 10000;
- возможностью вывода результатов тестирования в краткой форме (все тесты выполнены успешно, обнаружена ошибка при выполнении тестов) на экран ПЭВМ и в текстовый файл (формат представления информации в текстовом файле определяется производителем УСВ);
- возможностью вывода результатов тестирования в подробной форме (результат тестирования и дополнительная информация, определяемая производителем УСВ, для каждого выполненного теста) на экран ПЭВМ и в текстовый файл (формат представления информации в текстовом файле определяется производителем УСВ);
- проведением тестирования УСВ в соответствии с требованиями, установленными в ГОСТ 33464—2023 (подраздел 7.6);
- возможностью формирования файла (массива) данных, содержащих результаты тестирования, для передачи этих данных по сетям подвижной радиотелефонной связи в соответствии с требованиями ГОСТ 33464 — 2023 (пункты 7.6.9 и 7.6.10);
- обеспечением возможности получения информации о версиях аппаратной платформы и программного обеспечения всех компонентов УСВ, включая версии аппаратных платформ и программного обеспечения приемника ГНСС, GSM/UMTS модема, тонального модема, управляющего процессора;
- обеспечением возможности считывания и очистки содержимого внутренней памяти УСВ;
- обеспечением возможности считывания и установки параметров настройки УСВ;
- обязательным наличием проверки срабатывания УСВ в ручном режиме для инициации экстренного вызова, предусматривающей нажатие кнопки «Экстренный вызов»;
- обеспечением возможности запуска ручного вызова, автоматического вызова и запуска режима тестирования посредством интерфейса специальной диагностической программы;
- обеспечением отображения текущего режима работы УСВ в соответствии с ГОСТ 33464—2023 (раздел 7).

4.5.3 Если для обеспечения работы программы тестирования с испытываемой УСВ требуется использование каких-либо преобразователей электрических сигналов (например, преобразователь сигналов USB-CAN), то данные преобразователи должны поставляться производителем УСВ в комплекте с программой тестирования.

4.6 Комплектность предъявляемого на испытания УВ, устанавливаемого в конфигурации штатного оборудования (на конвейере производителя транспортного средства), определяется производителем ТС.

Комплектность УВ, устанавливаемого в конфигурации дополнительного оборудования (в сервисных/установочных центрах либо на площадке дилера производителя автотранспортного средства после выпуска/изготовления автотранспортного средства), определяется производителем устройства в соответствии с требованиями ГОСТ 33464—2023 (разделы 5 и 20).

#### 4.7 Отчетность по результатам испытаний

По результатам испытаний (проверки) УСВ оформляют протокол испытаний и измерений, в котором указывают:

- наименование испытательной лаборатории (центра), местонахождение, телефон, факс и адрес электронной почты;
- идентификационные параметры испытываемого образца;
- условия проведения испытаний;
- информацию об используемой методике проведения испытаний и измерений в соответствии с настоящим стандартом;
- используемое испытательное оборудование и средства измерений;
- перечень разделов (подразделов, пунктов и подпунктов) ГОСТ 33464 и других нормативных документов, содержащих требования, соответствие которым устанавливается, и результаты оценки соответствия в отношении каждого отдельного требования;
- заключение о соответствии испытываемого образца системы установленным требованиям;
- должность, фамилия и подпись лица, проводившего испытания и измерения;
- должность, фамилия и подпись руководителя испытательной лаборатории (центра), заверенная печатью испытательной лаборатории (центра);
- дату проведения испытаний и измерений, дату оформления и регистрационный номер протокола.

## 5 Методы испытаний устройства/системы вызова экстренных оперативных служб на соответствие требованиям по электромагнитной совместимости

### 5.1 Объем и условия проведения испытаний

5.1.1 Перечень и последовательность испытаний (проверок) УСВ на соответствие требованиям по электромагнитной совместимости, установленным в [1], [2] и ГОСТ 33466—2023 (подраздел 13.4), указаны в таблице 1.

Таблица 1 — Перечень и последовательность испытаний (проверок) УСВ на соответствие требованиям по электромагнитной совместимости

Наименование испытаний (проверок)	Номер подраздела, рисунка приложения А
Проверка комплектности ЭД	5.2.1
Проверка комплектности УСВ	5.2.2
Проверка работоспособности УСВ при номинальном напряжении питания	5.2.3, рисунок А.2
Проверка работоспособности УСВ при изменении напряжения питания	5.2.4, рисунок А.2
Проверка работоспособности УСВ при воздействии напряжения питания обратной полярности	5.2.5, рисунок А.2
Проверка обеспечения УСВ защиты внешних электрических цепей от короткого замыкания на полюсы источника напряжения питания	5.2.6, рисунок А.2
Проверка устойчивости УСВ к воздействию кондуктивных помех по цепям питания	5.2.7, рисунок А.3
Проверка степени эмиссии в бортовую сеть собственных помех, создаваемых УСВ	5.2.8, рисунок А.4
Проверка устойчивости УСВ к помехам в контрольных и сигнальных цепях	5.2.9, рисунок А.3
Проверка устойчивости УСВ к воздействию помех от электростатического разряда	5.2.10, рисунок А.2
Проверка выполнения требований по напряжению радиопомех на разъемах питания УСВ	5.2.11, рисунок А.5
Проверка выполнения требований к напряженности электромагнитного поля, создаваемого УСВ	5.2.12, рисунок А.5
Проверка устойчивости УСВ к воздействию электромагнитного излучения в диапазоне частот от 20 до 2000 МГц	5.2.13, рисунок А.6
<p><b>Примечания</b></p> <p>1 Допускается изменение последовательности испытаний (проверок), указанных в таблице 1.</p> <p>2 Проверки комплектности УСВ и поставляемой с ней ЭД, а также работоспособности УСВ при номинальном напряжении питания, а также при изменении значений параметров напряжения питания рекомендуется проводить в начале испытаний.</p>	

5.1.2 Испытания проводят при климатических условиях, указанных в 4.2.

5.1.3 Для проведения испытаний применяется испытательное и вспомогательное оборудование, а также средства измерений, указанные в таблице 2.

Таблица 2 — Испытательное и вспомогательное оборудование, а также средства измерений

Наименование оборудования	Требуемые технические характеристики приборов и оборудования
Испытательный генератор импульсных помех в бортовой сети автотранспортных средств	Формирование импульсов кондуктивных помех по ГОСТ 33991
Эквивалент бортовой сети	По ГОСТ 33991

## Окончание таблицы 2

Наименование оборудования	Требуемые технические характеристики приборов и оборудования
Соединительный зажим (емкостные клещи)	По ГОСТ 33991
Эквивалент сети	См. [3] (приложение Е)
Осциллограф	По ГОСТ 33991
Источник питания постоянного тока	Выходное напряжение — от 0 до 30 В включ.; предел допускаемой погрешности — $\pm 1,5\%$ ; максимальный ток нагрузки — 10 А
Секундомер цифровой	Максимальный объем счета — 9 ч 59 мин 59,99 с; суточный ход при $(25 \pm 5)^\circ$ — не более $\pm 1,00$ с; дискретность отсчета времени — 0,01 с
ПЭВМ	Внешний интерфейс — USB 2.0; ОС — Windows 2000/XP и выше
Испытательный генератор электростатического разряда	См. [4]
Система для испытаний технических средств на устойчивость к электростатическому разряду	Диапазон напряжений электростатического разряда — от 0 до 15 кВ включ.
Система для испытаний технических средств на устойчивость к электромагнитному излучению	Диапазон частот от 20 до 2000 МГц включ. Основные характеристики системы — в соответствии с [2]
Система для измерения электромагнитного поля излучения промышленных радиопомех	Диапазон частот от 0.009 до 1000 МГц включ. Основные характеристики системы — в соответствии с [2]
Экранированная камера	См. [3] (раздел 4.2)
Полубезэховая камера	См. [2] (разделы 6.5, 6.6, приложения 7 и 8)
Открытая испытательная площадка	См. [2] (разделы 6.5, 6.6, приложения 7 и 8)

5.1.4 В операциях испытаний, связанных с необходимостью фиксации временных интервалов, значения длительности интервалов следует измерять с погрешностью, не превышающей  $\pm 2\%$  от предельных значений указанных временных интервалов.

## 5.2 Порядок проведения испытаний на электромагнитную совместимость

### 5.2.1 Проверка комплектности эксплуатационной документации

Для проверки комплектности ЭД, поставляемой с УСВ, необходимо убедиться в том, что представленная на испытания документация соответствует требованиям ГОСТ 33464.

УСВ, исполненное в конфигурации дополнительного оборудования, считается выдержавшим проверку, если состав представленного на испытания комплекта документов соответствует требованиям ГОСТ 33464—2023 (подраздел 20.2.1), а его оформление — требованиям ГОСТ 33464—2023 (подраздел 21.3).

УСВ, исполненное в конфигурации штатного оборудования, считается выдержавшим проверку, если состав представленного на испытания комплекта документов соответствует установленному производителем транспортного средства.

### 5.2.2 Проверка комплектности УСВ

Проверку комплектности УСВ производят посредством сравнения с комплектностью, установленной в ГОСТ 33464.

УСВ, исполненное в конфигурации дополнительного оборудования, считается выдержавшим проверку, если комплект поставки соответствует требованиям ГОСТ 33464—2023 (подраздел 20.1), а на органах управления УСВ нанесены логотипы, установленные в ГОСТ 33464—2023 (раздел 21).

УСВ, исполненное в конфигурации штатного оборудования, считается выдержавшим проверку, если комплект поставки УСВ соответствует установленному производителем транспортного средства.

Комплект поставки должен быть приведен в общем техническом описании типа УСВ.

### 5.2.3 Проверка работоспособности УСВ при номинальном напряжении питания

5.2.3.1 Для проверки работоспособности УСВ необходимо подготовить рабочее место проверки с использованием схемы подключения, указанной на рисунке А.2:

- на ПЭВМ устанавливают программу тестирования (см. 4.5) для проверки работоспособности УСВ (если это не было сделано ранее);
- устанавливают для источника питания G1 выходное напряжение  $(12,0 \pm 0,1)$  В или  $(24,0 \pm 0,1)$  В — в зависимости от используемой на транспортном средстве системы электропитания;
- подключают к УСВ необходимые устройства согласно схемам соединений, указанным на рисунках А.2—А.6, в зависимости от вида проводимых испытаний. Все подключаемые устройства должны быть выключены;
- включают ПЭВМ и ожидают окончания загрузки операционной системы;
- на ПЭВМ запускают программу тестирования;
- включают источник питания G1 и питание подключенных устройств, при этом индикаторы состояния в основном диалоговом окне программы тестирования должны сообщить о взаимодействии блока сопряжения и подключенного образца УСВ с ПЭВМ. В случае индикации ошибки необходимо выключить источники питания, проверить правильность подключения устройств;
- следует убедиться в успешном исходе самодиагностики УСВ в соответствии с ГОСТ 33464—2023 (подраздел 6.16).

5.2.3.2 Проверка работоспособности УСВ при проведении испытаний заключается в проверке возможности УСВ по корректному осуществлению «Экстренного вызова» по сетям подвижной радиотелефонной связи.

Для выполнения проверки необходимо:

- в интерфейсе программы тестирования выбрать для выполнения все тесты;
- убедиться в том, что режим циклического выполнения тестов выключен;
- произвести запуск выбранных тестов;
- контролировать процесс выполнения тестов.

Примечание — Тест проверки срабатывания УСВ в ручном режиме для инициации экстренного вызова должен предусматривать нажатие кнопки «Экстренный вызов».

После завершения всех проверок с помощью программы тестирования производят запуск режима тестирования и контролируют результаты тестирования в соответствии с ГОСТ 33467—2023 (пункты 6.9.1—6.9.10).

5.2.3.3 УСВ считается работоспособным и признается выдержавшим испытания, если во время выполнения проверки программа тестирования не выдает сообщений об ошибках тестирования.

### 5.2.4 Проверка работоспособности УСВ при изменении напряжения питания

5.2.4.1 Необходимо подготовить РМП согласно требованиям 5.2.3.1, используя схему соединений рисунка А.2.

5.2.4.2 Для источника питания G1 устанавливают номинальное напряжение согласно требованиям ГОСТ 33464. Выполняют проверки согласно 5.2.3.2.

5.2.4.3 Устанавливают минимальное выходное напряжение источника питания. Выполняют проверки согласно 5.2.3.2.

5.2.4.4 Устанавливают максимальное выходное напряжение источника питания. Выполняют проверки согласно 5.2.3.2.

5.2.4.5 УСВ считается выдержавшим испытания, если при выполнении проверок согласно 5.2.4.2—5.2.4.4 проверки работоспособности выполнены успешно.

### 5.2.5 Проверка работоспособности УСВ после воздействия напряжения питания обратной полярности

5.2.5.1 Для проверки работоспособности УСВ после воздействия напряжения питания обратной полярности необходимо подготовить РМП согласно 5.2.3.1, используя схемы соединений рисунка А.2.

5.2.5.2 Выключают источник питания G1.

5.2.5.3 Отключают кабели 2 и 3 от источника питания.

5.2.5.4 Клемму «+» кабеля 1 подключают к отрицательной клемме источника питания G1, клемму «—» кабеля 1 — к положительной клемме источника питания G1.

5.2.5.5 Включают источник питания G1 на время не менее 5 мин.

5.2.5.6 Выключают источник питания G1.

5.2.5.7 Проводят проверку УСВ согласно 5.2.3, используя схему рисунка А.2.

5.2.5.8 УСВ считается выдержавшим проверку, если после воздействия напряжения питания обратной полярности проверки работоспособности выполнены успешно.

### **5.2.6 Проверка обеспечения УСВ защиты внешних электрических цепей от короткого замыкания на полюсы источника напряжения питания**

5.2.6.1 Необходимо подготовить стенд проверки согласно 5.2.3.1.

5.2.6.2 Следует выполнить проверку работоспособности УСВ с использованием диагностической программы и убедиться, что программа тестирования УСВ не выдает сообщений об ошибках тестирования.

5.2.6.3 После проведения проверки, отключают соединительный кабель УСВ от преобразователя USB-to-CAN (разъем «X-10» кабеля 1) (см. рисунок А.2).

При этом испытываемое УСВ остается подключенным к источнику питания при включенном «зажигании».

5.2.6.4 Ограничивают ток источника напряжения питания до максимально возможного значения при эксплуатации УСВ, установленного в ГОСТ 33464, либо используют предохранители, которые будут устанавливаться на ТС в цепи питания данного УСВ.

Обеспечивают поочередное кратковременное (не более 3 с) замыкание каждого контакта соединительного кабеля УСВ, который идет непосредственно в систему соединений автомобиля, на полюсы источника питания.

*Примечание* — Производитель должен предоставить на испытания соединительный кабель УСВ со всеми проводниками, которые будут задействованы в ТС.

5.2.6.5 Подключают соединительный кабель УСВ к преобразователю USB-to-CAN и выполняют проверку работоспособности УСВ с использованием диагностической программы.

5.2.6.6 УСВ считается выдержавшим испытания, если после поочередного замыкания каждого контакта соединителей УСВ на полюсы источника питания проверка работоспособности УСВ была проведена успешно.

### **5.2.7 Проверка устойчивости УСВ к воздействию кондуктивных помех по цепям питания**

5.2.7.1 Проверку устойчивости УСВ к кондуктивным помехам в бортовой сети проводят по методике, приведенной в ГОСТ 33991—2016 (раздел 5).

5.2.7.2 Проверка осуществляется с использованием испытательного генератора импульсных помех в бортовой сети автотранспортных средств (например, типа ИГА 12-24.1).

*Примечание* — Для проверки устойчивости УСВ к кондуктивным помехам в бортовой сети может использоваться аппаратура других типов, обеспечивающая формирование испытательных импульсов 1, 2а, 2б, 3а, 3б, 4 в соответствии с ГОСТ 33991.

5.2.7.3 Необходимо подготовить РМП согласно 2.3.1, используя схему на рисунке А.3.

5.2.7.4 Следует подвергнуть УСВ воздействию испытательных импульсов:

- для каждого испытательного импульса 1 и 2а — не менее 5000 импульсов, интервал между импульсами — 0,5 с;
- для испытательного импульса 2б — не менее 10 импульсов, интервал между импульсами — 0,5 с;
- для каждого испытательного импульса 3а и 3б — не менее 1 ч, интервал между импульсами — 0,1 с;
- для каждого испытательного импульса 4 — не менее одного импульса; интервал между импульсами — 1 мин.

5.2.7.5 Параметры для испытательных импульсов должны соответствовать IV испытательному уровню согласно ГОСТ 33991 для бортовых сетей 12(24) В.

5.2.7.6 Во время воздействия испытательных импульсов необходимо периодически проверять работоспособность УСВ (в том числе функционирование коммуникационного модуля и навигационного приемника) в соответствии с 5.2.3.2:

- для испытательных импульсов 1, 2а и 2б — после воздействия 2500 импульсов каждого типа;
- для испытательных импульсов 3а и 3б — через каждые 30 мин воздействия испытательными импульсами каждого типа;
- для испытательного импульса 4 — после воздействия испытательными импульсами этого типа.

5.2.7.7 Во время и после воздействия испытательных импульсов в окне «Отчет» программы тестирования не должны отображаться сообщения об ошибках, что соответствует уровню качества функционирования А по ГОСТ 33991.

5.2.7.8 Испытуемый образец УСВ считается выдержавшим проверку, если он соответствует требованиям ГОСТ 33991 по испытательному уровню IV уровня класса функционирования А при воздействии испытательных импульсов 1, 2а, 2b, 3а, 3b, 4.

#### **5.2.8 Проверка степени эмиссии в бортовую сеть собственных помех УСВ**

5.2.8.1 Проверку эмиссии собственных помех УСВ в бортовую сеть автотранспортного средства проводят по методике, приведенной в ГОСТ 33991—2016 (подраздел 5.2).

5.2.8.2 Следует подготовить РМП согласно 5.2.3.1, используя схему рисунка А.4.

5.2.8.3 При проведении проверки УСВ согласно 5.2.3.2 контролируют осциллографом напряжение помех, создаваемых УСВ в бортовой сети. Уровни напряжений помех всех видов по ГОСТ 33991, создаваемых УСВ для бортовых сетей с напряжением 12(24) В, не должны превышать следующих значений:

- пиковое значение напряжения для помех вида 1 — от минус 15(35) до 15(25) В;
- пиковое значение напряжения для помех вида 2 — от минус 15(35) до 15(25) В.

5.2.8.4 Испытуемый образец УСВ считается выдержавшим проверку, если уровни напряжений помех всех видов, создаваемых УСВ, не превышают значений, указанных в 5.2.8.3.

#### **5.2.9 Проверка устойчивости УСВ к помехам в контрольных и сигнальных цепях**

5.2.9.1 Проверку устойчивости УСВ к помехам в контрольных и сигнальных цепях проводят по методике, приведенной в 33991—2016 (пункт 4.4).

5.2.9.2 Испытания проводят с использованием испытательного генератора импульсных помех в бортовой сети автотранспортных средств (например, типа ИГА 12-24.1).

**Примечание** — Для проверки устойчивости УСВ к помехам в контрольных и сигнальных цепях может использоваться аппаратура других типов, обеспечивающая формирование испытательных импульсов в соответствии с требованиями ГОСТ 33991.

5.2.9.3 Необходимо подготовить РМП согласно 5.2.3.1, используя схему рисунка А.3.

5.2.9.4 Подключают генератор импульсных помех к соединительному зажиму (емкостным клещам) как указано в ГОСТ 33991.

5.2.9.5 Размещают жгуты проводов, соединяющие УСВ со стендом отладки и контроля и дискретными входами в соединительный зажим (емкостные клещи) согласно ГОСТ 33991. На конце жгута проводов с дискретными входами подключают нагрузку или ее эквивалент.

5.2.9.6 Следует подвергнуть УСВ воздействию испытательных импульсов 1, 2а, 2b, 3а, 3b. Параметры испытательных импульсов должны соответствовать IV испытательному уровню согласно ГОСТ 33991 для бортовых сетей 12(24) В.

Во время воздействия испытательных импульсов необходимо периодически проверять работоспособность согласно 5.2.3.2.

5.2.9.7 Во время воздействия всех испытательных импульсов в окне «Отчет» программы тестирования не должны отображаться сообщения об ошибках, что соответствует уровню качества функционирования А и требованиям по испытательному уровню IV согласно ГОСТ 33991.

5.2.9.8 Испытуемый образец УСВ считается выдержавшим проверку, если он удовлетворяет требованиям 5.2.3.2.

#### **5.2.10 Проверка устойчивости УСВ к воздействию помех от электростатического разряда**

5.2.10.1 Проверка устойчивости к помехам от электростатического разряда, приведена в [4].

5.2.10.2 Испытания проводят с использованием испытательного генератора электростатического разряда (см. [4]).

5.2.10.3 Испытуемый образец УСВ должен быть устойчивым к воздействию испытательных импульсов от электростатического разряда IV степени жесткости со следующими значениями испытательного напряжения:

- контактный разряд —  $\pm 4$ ;  $\pm 6$ ;  $\pm 7$ ;  $\pm 8$  кВ;
- воздушный разряд —  $\pm 4$ ;  $\pm 8$ ;  $\pm 14$ ;  $\pm 15$  кВ.

5.2.10.4 Минимальное число разрядов для каждого напряжения — 3, минимальный временной интервал между разрядами — 5 с.

5.2.10.5 Размещают УСВ при проведении испытаний (см. [4] (пункт 8.3.2)).

5.2.10.6 Следует подготовить РМП согласно 5.2.3.1, используя схему соединений на рисунке А.2.

5.2.10.7 В программе тестирования устанавливают признак «Выполнять циклически».

5.2.10.8 Нажимают кнопку запуска выбранных тестов «Пуск» (при этом название кнопки изменится на «Стоп»).

5.2.10.9 Производят проверку устойчивости УСВ к воздействию контактного разряда следующим образом:

- разрядный наконечник испытательного генератора вводят в прямой контакт с корпусом УСВ;
- каждую точку разряда (выбираются три произвольных точки в разных частях корпуса УСВ) необходимо испытать на всех уровнях напряжений, указанных в 5.2.10.3 для контактного разряда.

5.2.10.10 Производят проверку устойчивости УСВ к воздействию воздушного разряда следующим образом:

- разрядный наконечник устанавливают под углом  $90^\circ \pm 15^\circ$  к участку разряда интервал;
- разрядный наконечник двигают по направлению к разрядной точке УСВ со скоростью сближения от 0,1 до 0,5 м/с до появления первого разряда;
- каждую точку разряда необходимо испытать на всех уровнях напряжений, указанных в 5.2.10.3 для воздушного разряда.

**Примечание** — Если разряд не происходит, необходимо продолжать продвигать разрядный наконечник до контакта с точкой разряда. Если и в этом случае нет разряда, необходимо прекратить проверку на данных уровнях и при данном расположении наконечника.

5.2.10.11 Испытуемый образец УСВ считается выдержавшим проверку, если после воздействия испытательных разрядов проверки работоспособности согласно 5.2.3.2 выполнялись успешно.

#### **5.2.11 Проверка выполнения требований к напряжению радиопомех, создаваемых УСВ**

Требование к измерению напряжения радиопомех от УСВ приведены в [3] (пункт 6.2).

Следует подготовить РМП согласно 5.2.3.1, используя схему соединений на рисунке А.5. При этом РМП должно быть расположено в экранированной камере, а расположение приборов — согласно рекомендациям (см. [3], рисунок 6).

Напряжение радиопомех измеряется только на зажимах цепей питания УСВ в диапазоне частот, приведенных в [3].

При измерениях необходимо использовать эквивалент сети (поз. А3 на рисунке А.5 (см. [3], приложение Е).

Испытуемый образец УСВ считается выдержавшим проверку, если напряжение радиопомех от УСВ не превышает норм, установленных для 3-го класса устройств (см. [3], пункт 6.2).

#### **5.2.12 Проверка выполнения требований к напряженности электромагнитного поля, создаваемого УСВ**

5.2.12.1 Измерение напряженности электромагнитного поля, создаваемого УСВ, необходимо проводить в диапазоне частот от 30 до 1000 МГц согласно [2] (пункты 6.5, 6.6).

5.2.12.2 Необходимо подготовить РМП согласно 5.2.3.1, используя схему соединения на рисунке А.5. При этом РМП должно быть размещено в полубезэховой камере или на открытой испытательной площадке согласно [2].

5.2.12.3 Испытуемый образец УСВ считается выдержавшим проверку, если уровень напряженности электромагнитного поля от УСВ не превышает норм, установленных в [2] для узкополосных и широкополосных помех от электрических/электронных сборочных узлов.

#### **5.2.13 Проверка устойчивости УСВ к воздействию электромагнитного излучения**

5.2.13.1 Испытание проводят одним из выбранных методов испытаний в соответствии с [2] (пункт 6.7 и приложение 9).

5.2.13.2 Следует подготовить РМП согласно 5.2.3.1, используя схемы соединений на рисунке А.6 и провести проверку работоспособности УСВ по 5.2.3.2 и выбранной методике согласно [2].

5.2.13.3 Запускают программу тестирования в циклическом режиме.

5.2.13.4 В программе тестирования запускают выбранные тесты.

5.2.13.5 Подвергают УСВ воздействию электромагнитного излучения во включенном состоянии, изменяя частоту излучения в направлении от минимального значения, равного 20 МГц, до максимального значения, равного 2000 МГц.

Для учета времени реагирования УСВ на воздействующий фактор, продолжительность испытания на каждой дискретной частоте должна быть не менее 2 с.

5.2.13.6 Во время воздействия электромагнитного излучения на УСВ осуществляют проверку работоспособности коммуникационного модуля (например, с помощью тестовых вызовов).

5.2.13.7 Испытуемый образец УСВ считается выдержавшим проверку, если во время проведения испытаний по 5.2.13.5 все тесты выполнены успешно.



## 6 Методы испытаний устройства/системы вызова экстренных оперативных служб на соответствие требованиям по стойкости к климатическим воздействиям

### 6.1 Объем и условия проведения испытаний

6.1.1 Испытания УСВ на соответствие требованиям по стойкости к климатическим воздействиям включают в себя испытания на устойчивость и прочность к воздействию климатических факторов.

6.1.2 Перечень и последовательность испытаний УСВ на соответствие требованиям по стойкости к климатическим воздействиям, установленным в [1] (приложение 3, пункт 19; приложение 10, пункт 118) и ГОСТ 33464—2023 (подраздел 13.2), указаны в таблице 3.

Таблица 3 — Перечень и последовательность испытаний УСВ на соответствие требованиям по стойкости к климатическим воздействиям

Наименование испытаний (проверок)	Номер подраздела, рисунка
Проверка комплектности ЭД	5.2.1
Проверка комплектности УСВ	5.2.2
Проверка маркировки УСВ	6.2.1
Испытание на воздействие пониженной температуры окружающей среды	6.2.2, рисунок А.2
Испытание на воздействие повышенной температуры окружающей среды	6.2.3, рисунок А.2
Испытание на прочность при изменении температуры окружающей среды	6.2.4, рисунок А.2
Испытание на воздействие влажности при повышенной температуре в постоянном режиме	6.2.5, рисунок А.2
Испытания для оценки степени защиты УСВ от проникновения посторонних предметов	6.2.6, рисунок А.2
Испытания на воздействие воды для оценки степени защиты	6.2.7, рисунок А.2
Испытания на воздействие воды для оценки степени защиты	6.2.7, рисунок А.2
<p><b>Примечания</b></p> <p>1 Допускается изменение последовательности испытаний (проверок), указанных в таблице 3.</p> <p>2 Проверка маркировки УСВ на соответствие установленным требованиям производится после каждого вида испытаний, указанных в таблице 3.</p>	

6.1.3 Состав испытательного и вспомогательного оборудования, используемого при проведении испытаний, указан в таблице 4.

Таблица 4 — Состав испытательного и вспомогательного оборудования

Наименование оборудования	Требуемые характеристики оборудования
Камера влаги	Температура — от 25 °С до 40 °С включ; относительная влажность — от 80 % до 95 % включ; допустимое отклонение достигнутого значения влажности в камере от заданного не должно быть более 3 % влажности
Камера тепла*	Температура — до 90 °С; допустимое отклонение достигнутого значения температуры в камере от заданного не должно быть более 3 °С; допустимая скорость изменения температуры — не менее 2 °С/мин
Камера холода*	Температура — от минус 70 °С до плюс 5 °С включ.; допустимое отклонение достигнутого значения температуры в камере от заданного не должно быть более 3 °С; допустимая скорость изменения температуры — не менее 1 °С/мин

## Окончание таблицы 4

Наименование оборудования	Требуемые характеристики оборудования
Камера пыли	По ГОСТ 14254—2015 (раздел 13, рисунок 2)
Емкость для получения капель воды	По ГОСТ 14254—2015 (раздел 14, рисунок 3)
Резервуар с водой	По ГОСТ 14254—2015 (раздел 14, таблица 8)
Стенд отладки и контроля УСВ	Рисунок А.1
Секундомер цифровой	Максимальный объем счета — 9 ч 59 мин 59, 99 с; суточный ход при $(25 \pm 5)^\circ$ — не более $\pm 1,00$ с; дискретность отсчета времени — 0,01 с
Источник питания постоянного тока	Выходное напряжение — от 0 до 30 В включ., предел допускаемой погрешности — $\pm 1,5\%$ максимальный ток нагрузки — 10 А
* Допускается использование двухсекционных камер тепла и холода, обеспечивающих указанные пределы повышенной и пониженной температуры с требуемой точностью поддержания температуры и требуемую скорость изменения температуры согласно 6.2.4.5.	

6.1.4 Испытательное оборудование должно обеспечивать возможность управления (включение/выключение, изменение режимов работы и др.) и снятия показаний с испытуемого УСВ при воздействии соответствующих климатических факторов, если такие операции предусмотрены методикой испытаний.

6.1.5 Допустимые отклонения значений интервалов времени испытаний на воздействие климатических факторов составляют  $\pm 2\%$  от номинальных значений временных интервалов, установленных соответствующими методиками испытаний в 6.

## 6.2 Порядок проведения испытаний

### 6.2.1 Проверка маркировки УСВ

Проверка маркировки УСВ производится после проведения каждого вида испытаний на воздействие климатических факторов, из числа указанных в таблице 3.

Испытуемый образец УСВ считается выдержавшим проверку, если после проведения каждого вида испытаний, указанного в таблице 3, его маркировка соответствует требованиям ГОСТ 33464—2023 (раздел 18).

### 6.2.2 Испытания на воздействие пониженной температуры окружающей среды

6.2.2.1 Проверка устойчивости УСВ к воздействию пониженной рабочей температуры окружающей среды минус  $40^\circ\text{C}$ .

Собирают схему для проверки работоспособности УСВ, приведенную на рисунке А.2.

Помещают УСВ в камеру холода.

Включают УСВ и проводят проверку работоспособности системы согласно методике проверки, приведенной в 5.2.3.

Выключают источник питания УСВ.

Доводят температуру в камере холода до минус  $40^\circ\text{C}$ .

Включают источник питания УСВ и проводят проверку работоспособности системы согласно методике проверки, приведенной в 5.2.3.

Выдерживают УСВ во включенном состоянии в течение 3 ч, периодически (через каждый час) проверяя работоспособность испытуемой системы.

После проведения последней проверки работоспособности УСВ (по истечении 3 ч) выключают питание.

Повышают температуру в камере холода до нормальной (см. 4.2) и выдерживают УСВ в выключенном состоянии в течение 1 ч при этой температуре.

Включают источник питания УСВ и выполняют проверку работоспособности системы согласно методике проверки, приведенной в 5.2.3.

Извлекают испытуемый образец УСВ из камеры холода и проводят внешний осмотр.

УСВ считается выдержавшей испытание на устойчивость при пониженной рабочей температуре окружающей среды минус 40 °С, если отсутствуют механические дефекты корпуса (корпусов составных частей) УСВ, разъемов и соединительных кабелей, а также во время и после проведения испытания проверки работоспособности УСВ завершены успешно.

6.2.2.2 Проверка прочности УСВ к воздействию пониженной рабочей температуры окружающей среды минус 40 °С

Собирают схему для проверки работоспособности УСВ, приведенную на рисунке А.2.

Помещают УСВ в камеру холода.

Включают УСВ и проводят проверку работоспособности системы согласно методике проверки, приведенной в 5.2.3.

Выключают источник питания УСВ.

Доводят температуру в камере холода до минус 40 °С и выдерживают УСВ в выключенном состоянии в течение 3 ч.

Повышают температуру в камере холода до нормальной (см. 4.2), открывают камеру и выдерживают испытуемый образец УСВ при нормальной температуре в течение 1 ч.

Включают источник питания УСВ и выполняют проверку работоспособности согласно методике проверки, приведенной в 5.2.3.

Извлекают испытуемый образец УСВ из камеры холода и проводят внешний осмотр.

УСВ считается выдержавшим испытание на прочность при пониженной температуре, если отсутствуют механические дефекты корпуса (корпусов составных частей) УСВ, разъемов и соединительных кабелей, а также проверка работоспособности УСВ после проведения испытаний завершена успешно.

6.2.2.3 Проверка работоспособности при пониженной рабочей температуре и работе от резервного источника питания (при его наличии)

Собирают схему для проверки работоспособности УСВ, приведенную на рисунке А.2.

Помещают УСВ в камеру холода.

Включают УСВ и проводят проверку работоспособности системы согласно методике проверки, приведенной в 5.2.3.

Доводят температуру в камере холода до минус 20 °С и выдерживают УСВ во включенном состоянии в течение 1 ч.

Отключают внешнее питание УСВ.

Проводят проверку работоспособности системы согласно методике проверки, приведенной в 5.2.3.

Повышают температуру в камере холода до нормальной (см. 4.2) и выдерживают УСВ при отключенном внешнем питании в течение 1 ч при этой температуре.

Включают источник питания УСВ и выполняют проверку работоспособности согласно методике проверки, приведенной в 5.2.3.

УСВ считается выдержавшим испытание на устойчивость при пониженной рабочей температуре окружающей среды минус 20 °С и работе от резервного источника питания, если во время и после проведения испытания проверки работоспособности УСВ завершены успешно.

6.2.2.4 УСВ считается выдержавшей испытания на воздействие пониженной температуры окружающей среды, если испытания по 6.2.2.1—6.2.2.3 завершены успешно.

### **6.2.3 Испытания на воздействие повышенной температуры окружающей среды**

6.2.3.1 Проверка устойчивости УСВ к воздействию повышенной рабочей температуры окружающей среды 85 °С

Собирают схему для проверки работоспособности УСВ, приведенную на рисунке А.2.

Помещают УСВ в камеру тепла.

Включают УСВ и проводят проверку работоспособности системы согласно методике проверки, приведенной в 5.2.3.

Выключают источник питания УСВ.

Доводят температуру в камере тепла до 85 °С.

Включают источник питания УСВ и проводят проверку работоспособности системы согласно методике проверки, приведенной в 5.2.3.

Выдерживают УСВ во включенном состоянии в течение 3 ч, периодически (через каждый час) проверяя работоспособность испытуемой системы.

После проведения последней проверки работоспособности УСВ (по истечении 3 ч) выключают питание.

Понижают температуру в камере тепла до нормальной (см. 4.2) и выдерживают УСВ в выключенном состоянии в течение 1 ч при этой температуре.

Включают источник питания УСВ и выполняют проверку работоспособности согласно методике проверки, приведенной в 5.2.3.

Извлекают испытуемый образец УСВ из камеры тепла и проводят внешний осмотр.

УСВ считается выдержавшим испытание на устойчивость при повышенной рабочей температуре окружающей среды 85 °С, если отсутствуют механические дефекты корпуса (корпусов составных частей) УСВ, разъемов и соединительных кабелей, а также во время и после проведения испытания проверки работоспособности УСВ завершены успешно.

6.2.3.2 Проверка прочности УСВ к воздействию повышенной рабочей температуры окружающей среды 85 °С

Собирают схему для проверки работоспособности УСВ, приведенную на рисунке А.2.

Помещают УСВ в камеру тепла.

Включают УСВ и проводят проверку работоспособности системы согласно методике проверки, приведенной в 5.2.3.

Выключают источник питания УСВ.

Доводят температуру в камере тепла до 85 °С и выдерживают УСВ в выключенном состоянии в течение 3 ч.

Понижают температуру в камере тепла до 50 °С, выдерживают УСВ в течение 2 ч.

Включают источник питания УСВ.

Выполняют проверку работоспособности испытуемого образца УСВ согласно методике проверки, приведенной в 5.2.3.

Выключают источник питания УСВ.

Понижают температуру в камере тепла до нормальной (см.4.2), открывают камеру, выдерживают УСВ при нормальной температуре в течение 1 ч.

Включают источник питания.

Выполняют проверку работоспособности УСВ согласно методике проверки, приведенной в 5.2.3.

Вынимают УСВ из камеры тепла и проводят внешний осмотр.

УСВ считается выдержавшим испытание на прочность при повышенной рабочей температуре окружающей среды 85 °С, если отсутствуют механические дефекты корпуса (корпусов составных частей) УСВ, разъемов и соединительных кабелей, а также во время и после проведения испытания проверки работоспособности УСВ завершены успешно.

6.2.3.3 УСВ считается выдержавшим испытания на воздействие повышенной температуры окружающей среды, если испытания по 6.2.3.1 и 6.2.3.2 завершены успешно.

#### **6.2.4 Испытание на прочность при изменении температуры окружающей среды**

6.2.4.1 При испытаниях осуществляется проверка прочности УСВ к воздействию циклического изменения температуры окружающей среды в диапазоне рабочих температур, установленных в ГОСТ 33464—2023 (подраздел 13.2):

- от максимальной пониженной — минус 40 °С;
- до максимальной повышенной — плюс 85 °С.

6.2.4.2 Испытания на циклическое воздействие смены температур проводят в двухсекционных климатических камерах или в камерах термоциклирования, состоящих из секции (камеры) холода и секции (камеры) тепла, а также устройства перемещения испытуемого изделия из одной секции в другую.

**Примечание** — Допускается проведение испытаний с использованием отдельных камер тепла и холода, при этом время перемещения испытуемого изделия из одной климатической камеры в другую не должно превышать 5 мин.

6.2.4.3 При проведении испытаний применяют три цикла смены температур. Каждый цикл состоит из двух этапов. Сначала испытуемый образец УСВ помещают в климатическую секцию (камеру) холода, а затем в климатическую секцию (камеру) тепла. В каждой климатической камере испытуемый образец УСВ выдерживается в течение 3 ч при максимальной рабочей температуре для соответствующей секции (камеры), указанной в 6.2.4.1.

Время выдержки в камере отсчитывается с момента достижения в камере требуемой температуры воздуха после загрузки испытуемого образца.

Время перемещения испытуемого образца УСВ из одной климатической секции (камеры) в другую не должно превышать 5 мин.

6.2.4.4 Перед проведением испытаний необходимо:

- собрать схему для проверки работоспособности УСВ, приведенную на рисунке А.2;
- включить УСВ и провести проверку работоспособности системы согласно методике проверки, приведенной в 5.2.3.

6.2.4.5 Проверка прочности УСВ к воздействию изменения температуры окружающей среды

Устанавливают в секциях (камерах) параметры окружающей среды, указанные в 4.2, соответствующие нормальным условиям проведения испытаний.

Помещают УСВ в выключенном состоянии в секцию (камеру) холода.

Температуру в секции (камере) понижают до минус 40 °С и выдерживают в течение 3 ч.

Перемещают испытываемый образец УСВ в секцию (камеру) тепла.

Температуру в секции (камере) повышают до плюс 85 °С и выдерживают УСВ в течение 3 ч.

Перемещают испытуемый образец УСВ в секцию (камеру) холода.

**Примечание** — Рекомендуемая скорость изменения температуры должна быть не менее:

- 1 °С/мин — в диапазоне от нормальной температуры, указанной в 4.2, до минус 40 °С;
- 2 °С/мин — в диапазоне от нормальной температуры, указанной в 4.2, до 85 °С.

6.2.4.6 Процедуру испытаний по 6.2.4.5 повторяют три раза.

6.2.4.7 После проведения трех циклов испытаний по 6.2.4.5 и 6.2.4.6 выдерживают испытуемый образец УСВ при нормальных условиях, указанных в 4.2, в течение 2 ч.

6.2.4.8 Извлекают УСВ из камеры. Проводят внешний осмотр и выполняют проверку работоспособности согласно методике проверки, приведенной в 5.2.3.

6.2.4.9 УСВ считается выдержавшим испытание на прочность при циклическом изменении температуры, если отсутствуют механические дефекты корпуса (корпусов составных частей) УСВ, разъемов и соединительных кабелей, а результаты проверки работоспособности УСВ завершены успешно.

#### **6.2.5 Испытание на воздействие влажности при повышенной температуре в постоянном режиме**

6.2.5.1 При испытаниях осуществляется проверка соответствия УСВ требованиям по устойчивости и прочности к воздействию влажности воздуха при повышенной температуре окружающей среды, установленным в ГОСТ 33464—2023 (подраздел 13.2):

- относительная влажность воздуха — 95 %;
- температура окружающей среды — 40 °С;
- длительность воздействия — 96 ч.

6.2.5.2 Проверка устойчивости и прочности УСВ к воздействию влажности воздуха при повышенной температуре окружающей среды

Помещают УСВ в камеру влаги.

Проводят проверку работоспособности УСВ, используя схему соединений (см. рисунок А.2), согласно методике проверки, приведенной в 5.2.3.

Выключают источник питания УСВ.

Температуру в камере влаги повышают до 40 °С при относительной влажности воздуха 95 %.

Выдержка испытуемого образца УСВ в указанных условиях изделия должна составить 96 ч.

Периодически УСВ включают для проверки работоспособности согласно методике проверки, приведенной в 5.2.3.

В конце последнего цикла испытаний по достижении установленного времени выдержки включают источник питания УСВ и выполняют проверку работоспособности согласно методике проверки, установленной в ЭД на изделие, после чего выключают источник питания.

УСВ извлекают из камеры влаги и после выдержки в течение не менее 2 ч в нормальных климатических условиях, указанных в 4.2, проверяют работоспособность испытуемого образца согласно методике проверки, приведенной в 5.2.3.

6.2.5.3 Производят оценку коррозионных поражений деталей изделия по ГОСТ 9.311.

6.2.5.4 Испытуемый образец УСВ считается выдержавшим испытание, если оценочный балл по ГОСТ 9.311 не ниже 8, а все проводимые при испытаниях проверки работоспособности УСВ завершены успешно.

**6.2.6 Испытания для оценки степени защиты УВ от проникновения посторонних предметов**

6.2.6.1 Испытание проводят для проверки установленных в ГОСТ 33464—2023 (подраздел 13.2.3) требований к степени защиты УВ от проникновения посторонних предметов, характеризуемой первой цифрой кода IP по ГОСТ 14254:

- IP 40 — для компонентов УВ, располагаемых в кабине (салоне) ТС;
- IP 64 — для компонентов УВ, исполненных в виде внешних устройств, подключаемых к основному блоку УВ и располагаемых вне кабины (салона) ТС;
- IP 67 — для внешнего датчика ДТП, устанавливаемого вне кабины (салона) ТС (для УВ, исполненных в конфигурации дополнительного оборудования и устанавливаемых на ТС категорий М1 и N1, входящих в область применения [5]).

6.2.6.2 Перед проведением испытаний проводят внешний осмотр всех составных частей (блоков) УВ и выполняют проверку работоспособности УВ согласно методике проверки, приведенной в 5.2.3.

6.2.6.3 Испытания по защищенности от проникновения посторонних предметов для IP 40 проводят с использованием жесткого щупа, характеристики которого приведены в ГОСТ 14254 — 2015 (таблица 7). Щуп прижимают к каждому отверстию оболочки с усилием  $1\text{ Н} \pm 10\%$ .

**Примечание** — Используемый при испытаниях щуп предназначен для моделирования проникновения внешних твердых предметов, которые могут иметь сферическую форму. Если в оболочке имеются не прямые или извилистые проходы и не имеется других способов продвижения сферического предмета, то может потребоваться применить проверку методом протягивания или предусмотреть специальный проход для щупа, который должен быть приложен с вышеуказанным нормированным усилием к проверяемому отверстию.

6.2.6.4 Составные части УВ, исполненные со степенью защиты IP 40, считаются выдержавшими испытания, если наибольшее поперечное сечение щупа не проникает ни через одно отверстие оболочки и проверка работоспособности по 5.2.3 после испытаний проведена успешно.

6.2.6.5 Испытания образцов со степенью защиты IP 64 и IP 67 на воздействие пыли:

а) испытания проводят по ГОСТ 14254—2015 (подраздел 13.4) в камере пыли без понижения давления внутри испытываемых составных частей УВ по сравнению с окружающей средой (оболочки категории 2 по ГОСТ 14254) в среде абразивной непроводящей пыли при следующих условиях:

- температура воздуха  $(35 \pm 2)^\circ\text{C}$ ;
- относительная влажность воздуха не более 60 %;
- концентрация пыли в воздухе  $(1,4 \pm 1,0)\text{ г/м}^3$  (или в количестве 0,1 % от полезного объема камеры);
- скорость циркуляции воздуха от 10 до 15 м/с.

**Примечание** — Конструктивные особенности камеры пыли приведены в ГОСТ 14254—2015 (рисунок 2);

б) размещают УВ в выключенном состоянии в камере пыли таким образом, чтобы расстояние от блоков до стенок камеры, а также до соседних блоков (если одновременно испытываются несколько блоков) было не менее 10 см;

в) по завершении испытаний выдерживают испытываемые образцы в камере в течение 1 ч для оседания пыли без циркуляции воздуха. После чего вынимают из камеры, удаляют остатки пыли, производят внешний осмотр;

г) проводят проверку работоспособности УВ согласно методике проверки, приведенной в 5.2.3.

6.2.6.6 Оценка результатов испытаний для блоков УВ со степенью защиты IP 64 и IP 67 по ГОСТ 14254

Блоки (составные части) УВ считаются выдержавшими испытания по 6.2.6.5, если:

- после проведения испытания не обнаружены повреждения лакокрасочного покрытия и маркировки;
- после вскрытия испытываемых блоков УСВ на внутренних поверхностях корпусов и печатных платах не обнаружено следов проникновения пыли;
- все проверки работоспособности УСВ, проведенные в соответствии с 5.2.3, завершены успешно.

**6.2.7 Испытания на воздействие воды для оценки степени защиты**

6.2.7.1 Испытание на воздействие воды проводят для проверки установленных в ГОСТ 33464—2023 (подраздел 13.2.3) требований к степени защиты УВ от проникновения посторонних предметов, характеризуемой второй цифрой кода IP по ГОСТ 14254:

- IP 64 — для компонентов УВ, исполненных в виде внешних устройств, подключаемых к основному блоку УСВ и располагаемых вне кабины (салона) ТС;
- IP 67 — только для датчиков автоматической идентификации ДТП, исполненных в качестве самостоятельной составной части, входящей в состав УВ в конфигурации дополнительного оборудования для ТС категории М1 и N1, входящих в область применения [5].

**Примечание** — Для составных частей УВ, имеющих степень защиты IP 40, испытания не проводятся.

6.2.7.2 Состав используемого при проведении испытаний оборудования, его характеристики и основные условия испытаний для проверки указанных в 6.2.7.1 степеней защиты УВ — в соответствии с ГОСТ 14254—2015 (подраздел 14.2 и таблица 8).

6.2.7.3 Перед проведением испытаний проводят внешний осмотр всех составных частей (блоков) УВ и выполняют проверку работоспособности УВ согласно методике проверки, приведенной в 5.2.3.

6.2.7.4 Проверка УВ на воздействие воды осуществляется в выключенном состоянии.

6.2.7.5 Испытания на воздействие воды для проверки степени защиты УВ проводят:

- для составных частей УВ, имеющих код степени защиты IP 64, — по ГОСТ 14254—2015 (подраздел 14.2.4);
- для составных частей УВ, имеющих код степени защиты IP 67, — по ГОСТ 14254—2015 (подраздел 14.2.7)

6.2.7.6 После испытаний проводят проверку работоспособности УВ согласно методики, приведенной в 5.2.3, после чего вскрывают испытываемые блоки УВ и проверяют на наличие воды внутри.

**Примечание** — Во время испытаний может частично конденсироваться влага, содержащаяся внутри оболочки испытываемых блоков УВ. Накапливающийся конденсат не следует путать с водой, попадающей внутрь оболочки извне во время испытаний.

6.2.7.7 Блоки (составные части) УВ считаются выдержавшими испытания, если попавшая внутрь оболочки вода не привела к нарушению работоспособности УВ.

**Примечание** — При наличии в конструкции отдельных блоков (составных частей) УВ сливных отверстий, предусмотренных производителем и отраженных в ЭД, необходимо убедиться путем осмотра, что проникающая вода не накапливается внутри и может свободно уходить через указанные отверстия без нарушения работоспособности указанных блоков (составных частей) УВ.

## **7 Методы испытаний устройства/системы вызова экстренных оперативных служб на соответствие требованиям по стойкости к механическим воздействиям**

### **7.1 Объем и условия проведения испытаний**

7.1.1 Испытания УСВ на соответствие требованиям по стойкости к механическим воздействиям включают в себя испытания на устойчивость и прочность к воздействию соответствующих механических факторов.

7.1.2 Перечень и последовательность испытаний УСВ на соответствие требованиям по стойкости к механическим воздействиям, установленным в [1] (приложение 3, пункт 19 — в отношении СВ и приложение 10, пункт 118 — в отношении УВ) и ГОСТ 33464—2023 (подпункт 13.3), указаны в таблице 5.

**Таблица 5** — Перечень и последовательность испытаний УСВ на соответствие требованиям по стойкости к механическим воздействиям

Наименование проверок	Номер подраздела, рисунка
Проверка комплектности ЭД	5.2.1
Проверка комплектности УСВ	5.2.2
Проверка маркировки УСВ	7.2.1
Проверка устойчивости УВ к воздействию синусоидальной вибрации	7.2.2, рисунок А.2
Проверка прочности УВ к воздействию синусоидальной вибрации	7.2.3, рисунок А.2

Окончание таблицы 5

Наименование проверок	Номер подраздела, рисунка
Проверка устойчивости УВ к воздействию механических ударов многократного действия	7.2.4, рисунок А.2
Проверка прочности УВ к воздействию механических ударов многократного действия	7.2.5, рисунок А.2
Проверка устойчивости УВ к воздействию одиночных механических ударов*	7.2.6, рисунок А.2
Проверка прочности УВ к воздействию механических ударов при транспортировании**	7.2.7, рисунок А.2
Проверка стойкости УСВ к воздействию перегрузок, возникающих при столкновении транспортного средства	7.2.8
<p>* Испытания проводятся для УВ, исполненных в конфигурации дополнительного оборудования, предназначенных для установки на ТС, входящие в область применения [5].</p> <p>** Испытания проводятся для СВ, исполненных в конфигурации дополнительного оборудования.</p> <p>Примечания</p> <p>1 Допускается изменение последовательности испытаний (проверок), указанных в таблице 5.</p> <p>2 Проверка маркировки компонентов УСВ на соответствие установленным требованиям проводится после каждого вида испытаний, указанных в таблице 5.</p>	

7.1.3 Испытания проводят при климатических условиях, указанных в 4.2.

7.1.4 Состав испытательного и вспомогательного оборудования, используемого при проведении испытаний, указан в таблице 6.

Таблица 6 — Состав испытательного и вспомогательного оборудования

Наименование оборудования	Требуемые технические данные приборов и оборудования
Вибрационный стенд	Диапазон частот — от 10 до 100 Гц включ; максимальная амплитуда виброускорения — не менее 100 м/с <sup>2</sup> (10 g); допустимое отклонение амплитуды виброускорения — + 2 м/с <sup>2</sup> (0,2 g); допустимое отклонение частоты — ± 1 Гц
Ударная установка многократного действия	Длительность ударного импульса — не менее 5 мс; предельная погрешность измерений длительности ударного импульса — ± 25 %; число ударов в минуту — от 40 до 80 включ; пиковое ударное ускорение — от 50 м/с <sup>2</sup> (5 g) до 250 м/с <sup>2</sup> (25 g) включ.; допустимое отклонение пикового ударного ускорения — ± 20 %
Ударная установка	Одиночные удары; пиковое ударное ускорение — до 1000 м/с <sup>2</sup> (100 g)
Стенд отладки и контроля УСВ	Рисунок А.1
Примечание — В настоящем стандарте значение g округлено до ближайшего целого и составляет 10 м/с <sup>2</sup> .	

7.1.5 Установка испытуемых образцов УВ на платформе ударной установки (вибростенда) должна осуществляться в соответствии с указаниями, приведенными в документации на вибростенд и инструкцией по монтажу УВ, с учетом требований ГОСТ 30630.0.0—99 (раздел 5).

С целью имитации реальных условий крепления на ТС, крепление УВ на платформе ударной установки (вибростенда) должно осуществляться, как правило, с использованием входящих в комплект поставки УВ механизмов крепления, а если они не входят в комплект поставки УВ, то с использованием штатных механизмов крепления (кронштейнов) ТС. При этом способы крепления УВ на платформе указанного испытательного оборудования не должны приводить к усилению крепления по сравнению с установкой УВ на ТС.



7.1.6 В общее техническое описание типа УВ должны быть включены рисунки (схемы, чертежи):

- 1) общего вида блоков УСВ с габаритными размерами;
- 2) общего вида ТС (спереди, сзади, сбоку) с габаритными размерами;
- 3) расположения блоков УСВ в ТС (включая углы наклона по осям);
- 4) общего вида механизмов крепления (кронштейнов) блоков УСВ, с указанием используемого способа крепления блоков УСВ (винты, защелки или др.) и момента затяжки (для винтов).

Рисунки (схемы, чертежи) по перечислениям в) и г) должны содержать отметку о направлении движения ТС.

7.1.7 В операциях испытаний, связанных с необходимостью фиксации временных интервалов, значения длительности интервалов должны измеряться с погрешностью, не превышающей  $\pm 2\%$  от предельных значений указанных временных интервалов.

## 7.2 Порядок проведения испытаний

### 7.2.1 Проверка маркировки УВ

Проверка маркировки УВ производится после проведения каждого вида испытаний системы на воздействие механических факторов, из числа указанных в таблице 5.

Испытуемый образец УВ считается выдержавшим проверку, если после проведения каждого вида испытаний, указанного в таблице 5, его маркировка соответствует требованиям ГОСТ 33464—2023 (раздел 18).

### 7.2.2 Проверка устойчивости УВ к воздействию синусоидальной вибрации

7.2.2.1 Испытание проводят в трех взаимно перпендикулярных положениях.

7.2.2.2 Производят внешний осмотр и закрепляют испытуемый образец УВ на платформе вибростенда в одном из трех взаимно перпендикулярных положений.

7.2.2.3 Используя схемы соединений (см. рисунок А.2), проводят проверку работоспособности УВ согласно методике проверки, приведенной в 5.2.3.

Подвергают УВ во включенном состоянии воздействию вибрации со следующими значениями воздействующих факторов:

- диапазон частот — от 10 до 70 Гц;
- амплитуда ускорения —  $40 \text{ м/с}^2$  (4 g);
- длительность воздействия — 30 мин.

Плавно изменяют частоту вибрации в заданном диапазоне для обнаружения резонансов конструкции.

В течение испытания периодически проводят проверку работоспособности УВ согласно методике проверки, приведенной в 5.2.3.

УВ должно быть работоспособным, и не должны отображаться сообщения об ошибках.

7.2.2.4 По истечении установленного времени испытаний проводят проверку работоспособности УВ согласно методике проверки, приведенной в 5.2.3.

Выключают питание УВ.

7.2.2.5 Изменяют положение УВ на вибростенде и повторяют действия по 7.2.2.3 и 7.2.2.4 для двух других взаимно перпендикулярных положений.

7.2.2.6 УВ считается выдержавшим испытание на устойчивость при воздействии синусоидальной вибрации, если отсутствуют механические дефекты корпуса (корпусов составных частей) УВ, разъемов и соединительных кабелей, а также во время и после проведения испытания проверки работоспособности УВ завершены успешно.

### 7.2.3 Проверка прочности УВ к воздействию синусоидальной вибрации

7.2.3.1 Испытание проводят в трех взаимно перпендикулярных положениях.

7.2.3.2 Производят внешний осмотр и закрепляют испытуемый образец УВ на платформе вибростенда в одном из трех взаимно перпендикулярных положений.

7.2.3.3 Используя схемы соединений (см. рисунок А.2), проводят проверку работоспособности УВ согласно методике проверки, приведенной в 5.2.3.

7.2.3.4 Проверку вибропрочности УВ проводят при выключенном источнике питания и следующих значениях воздействующих факторов:

- диапазон частот — от 10 до 70, Гц;
- амплитуда ускорения —  $40 \text{ м/с}^2$  (4 g);
- длительность воздействия — 2 ч 40 мин.

В процессе испытаний периодически изменяют частоту колебаний от верхней до нижней границы частотного диапазона.

7.2.3.5 Снимают УВ с вибростенда, производят внешний осмотр и выполняют проверку работоспособности согласно методике проверки, приведенной в 5.2.3.

7.2.3.6 Изменяют положение УВ на вибростенде и повторяют действия по 7.2.3.4 и 7.2.2.5 для двух других взаимно перпендикулярных положений.

7.2.3.7 УВ считается выдержавшим испытание на прочность при воздействии синусоидальной вибрации, если отсутствуют механические дефекты корпуса (корпусов составных частей) УВ, разъемов и соединительных кабелей, а проверка работоспособности УВ по завершению испытаний завершена успешно.

#### **7.2.4 Проверка устойчивости УВ к воздействию механических ударов многократного действия**

7.2.4.1 Проверку устойчивости УВ к воздействию механических ударов многократного действия проводят во включенном состоянии.

УВ подвергают воздействию ударов в каждом из трех взаимно перпендикулярных положениях при следующих значениях воздействующих факторов:

- пиковое ударное ускорение —  $100 \text{ м/с}^2$  (10 g);
- частота повторения удара — не более 80 ударов в минуту;
- длительность удара —  $(10 \pm 5)$  мс;
- число ударов по каждому направлению — 333 (при общем числе ударов 1000).

7.2.4.2 Производят внешний осмотр и закрепляют УВ в приспособлении на платформе ударной механической установки в одном из положений.

7.2.4.3 Используя схемы соединений (см. рисунок А.2), проводят проверку работоспособности УВ согласно методике проверки, приведенной в 5.2.3.

7.2.4.4 Необходимо подвергнуть УВ воздействию механических ударов с параметрами, указанными в 7.2.4.1.

7.2.4.5 В течение испытания периодически проводят проверку согласно методике проверки, приведенной в 5.2.3.

УВ должно быть работоспособным, и не должны отображаться сообщения об ошибках.

7.2.4.6 По завершении испытаний проводят проверку работоспособности согласно методике проверки, приведенной в 5.2.3.

Выключают питание УВ.

7.2.4.7 Изменяют положение УВ на ударной механической установке и повторяют действия по 7.2.4.3—7.2.4.5 для двух других взаимно перпендикулярных положений.

7.2.4.8 Снимают УВ с ударной механической установки, проводят внешний осмотр и выполняют проверку работоспособности согласно методике проверки, приведенной в 5.2.3.

7.2.4.9 УВ считается выдержавшим проверку на устойчивость к воздействию механических ударов многократного действия, если после проведения испытаний не обнаружено механических повреждений, нарушений лакокрасочного покрытия, ослабления крепления составных частей УВ и все тесты по проверке работоспособности завершены успешно.

#### **7.2.5 Проверка прочности УВ к воздействию механических ударов многократного действия**

7.2.5.1 Испытание проводят в трех взаимно перпендикулярных положениях УВ.

7.2.5.2 Производят внешний осмотр и закрепляют испытываемый образец УВ на платформе ударной механической установки в одном из трех взаимно перпендикулярных положений.

7.2.5.3 Используя схемы соединений (см. рисунок А.2), проводят проверку работоспособности УВ согласно методике проверки, приведенной в 5.2.3.

7.2.5.4 Проверку прочности УВ к воздействию механических ударов многократного действия проводят в выключенном состоянии при следующих значениях воздействующих факторов:

- пиковое ударное ускорение —  $100 \text{ м/с}^2$  (10 g);
- частота повторения удара — не более 80 ударов в минуту;
- длительность удара — от 5 до 15 мс (предпочтительно — 10 мс);
- число ударов по каждому направлению — 3333 (при общем числе ударов 10000).

7.2.5.5 Снимают УВ с ударной механической установки, производят внешний осмотр и выполняют проверку работоспособности согласно методике проверки, приведенной в 5.2.3.

7.2.5.6 Изменяют положение УВ на ударной механической установке и повторяют действия по 7.2.5.3—7.2.5.5 для двух других взаимно перпендикулярных положений.

7.2.5.7 УВ считается выдержавшим проверку на устойчивость к воздействию механических ударов многократного действия, если после проведения испытаний не обнаружено механических повреждений, нарушений лакокрасочного покрытия, ослабления крепления составных частей УВ и все тесты по проверке работоспособности завершены успешно.

#### **7.2.6 Проверка устойчивости УВ к воздействию одиночных механических ударов**

7.2.6.1 Производят внешний осмотр и закрепляют УВ на платформе ударной механической установки в специальном приспособлении, имитирующем реальные условия крепления на ТС.

7.2.6.2 Используя схемы соединений (см. рисунок А.2), проводят проверку работоспособности УВ согласно методике проверки, приведенной в 5.2.3.

7.2.6.3 Подвергают УВ во включенном состоянии воздействию трех механических одиночных ударов с пиковым ударным ускорением  $750 \text{ м/с}^2$  (75 g) и длительностью ударного ускорения  $(3 \pm 2) \text{ мс}$ .

7.2.6.4 Снимают УВ с ударной механической установки, производят внешний осмотр крепления и выполняют проверку работоспособности согласно методике проверки, приведенной в 5.2.3.

7.2.6.5 УВ считается выдержавшим испытания на устойчивость к воздействию механических ударов одиночного действия с ускорением  $750 \text{ м/с}^2$  (75 g), если после проведения проверки не обнаружено механических повреждений, ослабления крепления составных частей УВ и все тесты проверки работоспособности завершены успешно.

#### **7.2.7 Проверка прочности УВ к воздействию механических ударов при транспортировании**

7.2.7.1 Испытания проводятся с целью проверки соответствия УВ требованиям ГОСТ 33464—2023 (пункт 13.3.1, таблица 5) и ГОСТ 16019—2001 (пункт 8, таблица 2) на прочность к воздействию механических ударов при транспортировании в упаковке.

7.2.7.2 Испытание проводят для каждого из трех взаимно перпендикулярных положений УВ.

7.2.7.3 Производят внешний осмотр и закрепляют УВ в упаковке на платформе ударной механической установки.

Подвергают УВ воздействию механических ударов в каждом из трех взаимно перпендикулярных положений с пиковым ударным ускорением  $250 \text{ м/с}^2$  (25 g) и длительностью ударного ускорения от 4 до 8 мс (предпочтительно 6 мс). Число ударов в каждом из положений — 4000, частота повторения ударов — не более 80 ударов в минуту.

7.2.7.4 Снимают УВ в упаковке с платформы ударной механической установки и производят осмотр упаковочной тары. Упаковка не должна иметь повреждений.

7.2.7.5 Извлекают из упаковки и производят внешний осмотр УВ. Корпуса и внешние соединители УВ не должны иметь повреждений.

7.2.7.6 Производят проверку работоспособности УВ согласно методике проверки, приведенной в 5.2.3.

7.2.7.7 УВ считается выдержавшим испытание по проверке прочности к воздействию механических ударов при транспортировании, если после проведения испытания упаковочный ящик (упаковочная тара) и УВ не имеют механических повреждений, а проверка работоспособности системы завершена успешно.

#### **7.2.8 Проверка стойкости УСВ к воздействию перегрузок, возникающих при столкновении транспортного средства**

7.2.8.1 Испытания проводят с целью проверки соответствия УСВ требованиям, установленным в [1] (подпункты 19.1.1 и 19.2.1.1, приложения 3 — в отношении СВ и пункт 118, приложение 10 — в отношении УВ) и ГОСТ 33464—2023 (пункт 13.3.3), по сохранению работоспособности УСВ и механизмов крепления на ТС при перегрузках, возникающих при столкновении ТС и определяемых в соответствии с [5] (приложение 9).

7.2.8.2 При испытаниях проверяется:

- а) корректность передачи МНД при осуществлении экстренного вызова;
- б) корректность функционирования БИП УСВ в отношении формирования сигналов и сообщений для оповещения лиц, находящихся салоне (кабине) ТС, при осуществлении экстренного вызова;
- в) возможность установления двусторонней голосовой громкой связи.

7.2.8.3 Методы функционального тестирования для проведения проверок, указанных в 7.2.8.2, — по ГОСТ 33467.

7.2.8.4 Испытания проводят при следующих условиях:

- а) метод испытаний — стендовые испытания с имитацией ударного воздействия, возникающего при столкновении ТС, в соответствии с [5] (приложение 9, пункт 3.2);

б) средства испытаний — испытательная тележка (салазки) с закрепленными на ней в соответствии с требованиями [5] (приложение 9, пункты 2.2 и 3.2) компонентами УСВ.

Примечание — Перечень компонентов УСВ, включаемых в состав испытываемого устройства, определяется требованиями [1] (приложение 3, подпункты 19.1.1 и 19.2.1.1 — в отношении СВ и приложение 10, подпункт 1 пункта 118 — в отношении УВ);

в) испытуемое УСВ находится во включенном состоянии;

г) должно быть обеспечено наличие электропитания на испытательной тележке (салазках), соответствующего номинальному значению напряжения ТС, для оснащения которого предназначено УСВ;

д) срабатывание УСВ после ударного воздействия должно инициироваться:

- автоматически — для УСВ, предназначенных для установки на ТС, входящие в область действия [5];

- в ручном режиме (посредством нажатия кнопки «Экстренный вызов») — для УСВ, предназначенных для оснащения ТС, не входящих в область действия [5].

Примечания

1 Используемый при испытаниях механизм автоматического срабатывания УСВ определяется изготовителем УСВ или ТС по согласованию с органом, проводящим испытание.

2 По согласованию с органом, проводящим испытание, допускается активация УСВ, подлежащих установке на ТС, входящие в область применения [5], в ручном режиме.

7.2.8.5 Проводят внешний осмотр и закрепляют УВ на испытательной тележке (см. перечисление б) 7.2.8.2).

7.2.8.6 Собирают схему испытаний УВ, используя схему соединений составных частей (компонентов) УВ, приведенную на рисунке А.1.

Примечание — Состав включаемых в схему соединений компонентов УВ — в соответствии с перечислением б) 7.2.8.4.

7.2.8.7 При испытаниях УСВ, активация экстренного вызова которых предусмотрена в автоматическом режиме, осуществить установку на испытательную тележку (салазки) и подключение соответствующих устройств, предназначенных:

- для формирования (генерации) сигналов для срабатывания УСВ;

- видео- и аудиофиксации информации, формируемой испытываемым УСВ и предназначенной для оповещения лиц, находящихся в салоне (кабине) ТС, при осуществлении экстренного вызова;

- обеспечения передачи и приема данных от УСВ на стороне ЭС.

7.2.8.8 С использованием интерфейса ЭС следует проверить и уточнить (при необходимости) идентификационные параметры испытываемого УСВ, а также удостовериться в возможности приема и просмотра поступающих от УСВ данных.

7.2.8.9 После подачи питания и «включения зажигания» убедиться в успешном исходе процедуры самодиагностики УСВ.

7.2.8.10 Необходимо подвергнуть УСВ воздействию одного механического удара в соответствии с [5] (приложение 9, пункт 3.2).

7.2.8.11 После механического воздействия проводят внешний осмотр всех составных частей УВ и средств их крепления на предмет наличия механических повреждений, нарушения (ослабления) креплений.

Результаты проверки вносят в протокол испытаний.

7.2.8.12 С использованием ЭС проводят необходимые операции проверки и оценивают корректность передачи МНД и корректность функционирования БИП УСВ в отношении формирования сигналов и сообщений для оповещения лиц, находящихся в салоне (кабине) ТС, при осуществлении экстренного вызова в соответствии:

- с пунктом 6.1 ГОСТ 33467—2023 для УСВ, активируемых при испытаниях в автоматическом режиме;

- пунктом 6.2 ГОСТ 33467—2023 для УСВ, активируемых при испытаниях в ручном режиме.

7.2.8.13 Проводят проверку возможности УСВ по установлению двусторонней голосовой громкой связи и оценку качества голосовых сообщений при экстренном вызове в соответствии ГОСТ 33467—2023 (пункты 6.8.11 и 6.8.12).

7.2.8.14 Вносят результаты испытаний по 7.2.8.12—7.2.8.13 в протокол испытаний.

7.2.8.15 УСВ считается выдержавшим испытания на стойкость к воздействию перегрузок, возникающих при столкновении ТС, если после проведения проверки не обнаружено механических повреждений компонентов (составных частей) УСВ, ослабления (разрушения) элементов их крепления к испытательной тележке и все проведенные тесты по проверке работоспособности УСВ завершены успешно.

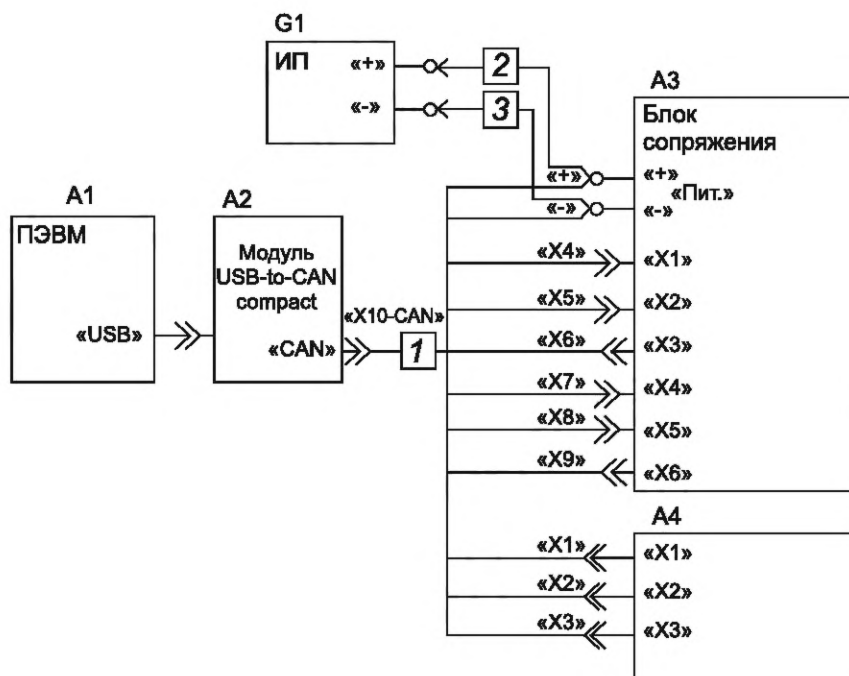
Приложение А  
(обязательное)

Структурные схемы стенов и соединений для испытаний устройства/системы вызова экстренных оперативных служб



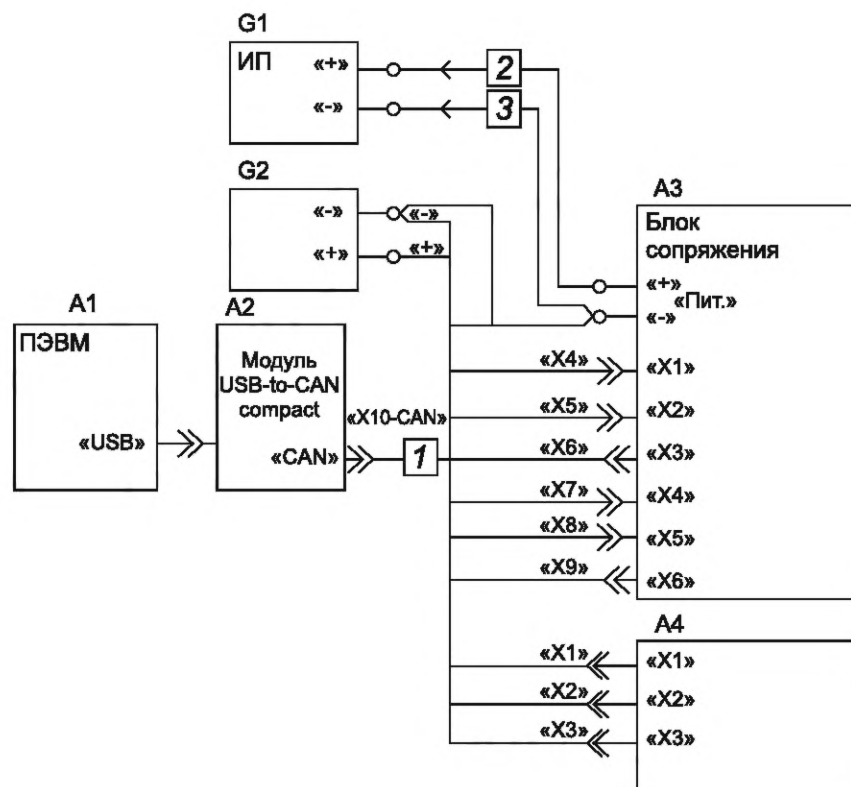
Маг — магнитола АТС; Мик — микрофон; Дин — динамик; БИП — блок интерфейса пользователя; БДА — блок датчика аварии; АГ — антенна ГЛОНАСС; АГ — антенна GSM/UMTS; БП — блок питания (12/24 В); БС — блок сопряжения; ПЭВМ — тестовый компьютер; 1 — кабель питания; 2 — цепь зажигания

Рисунок А.1 — Общая схема подключения УСВ



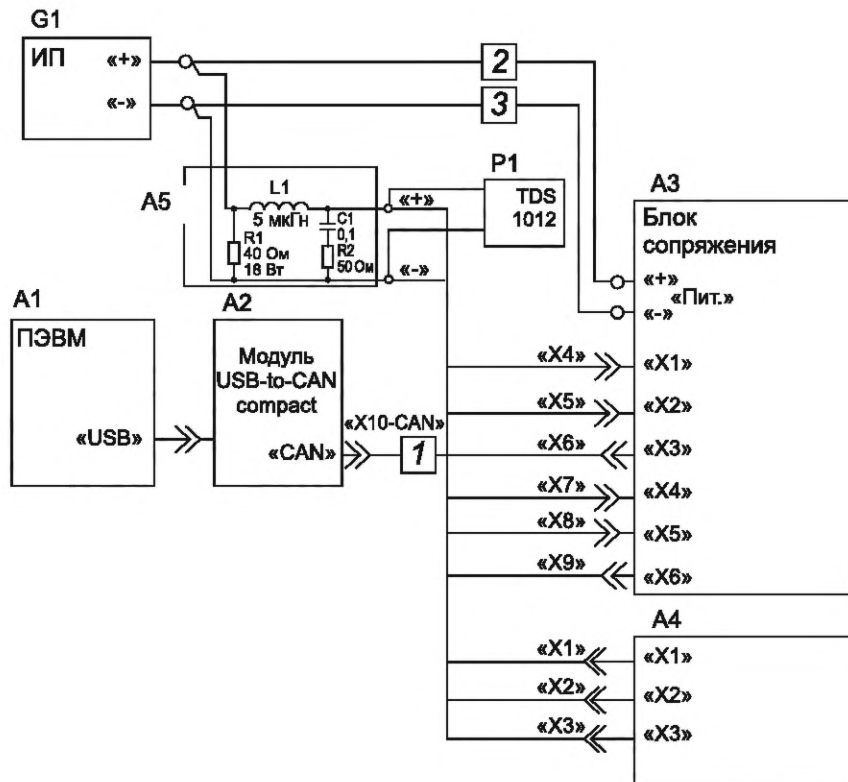
А1 — ПЭВМ; А2 — модуль USB-to-CAN; А3 — блок сопряжения; А4 — испытуемая УСВ; G1 — источник питания; 1 — кабель; 2,3 — провод ML-4G

Рисунок А.2 — Схема соединений при проверке работоспособности УСВ



A1 — ПЭВМ; A2 — модуль USB-to-CAN; A3 — блок сопряжения; A4 — испытываемая УСВ; G1 — источник питания; G2 — испытательный генератор импульсных помех в бортовой сети автотранспортных средств; 1 — кабель; 2,3 — провод ML-4G

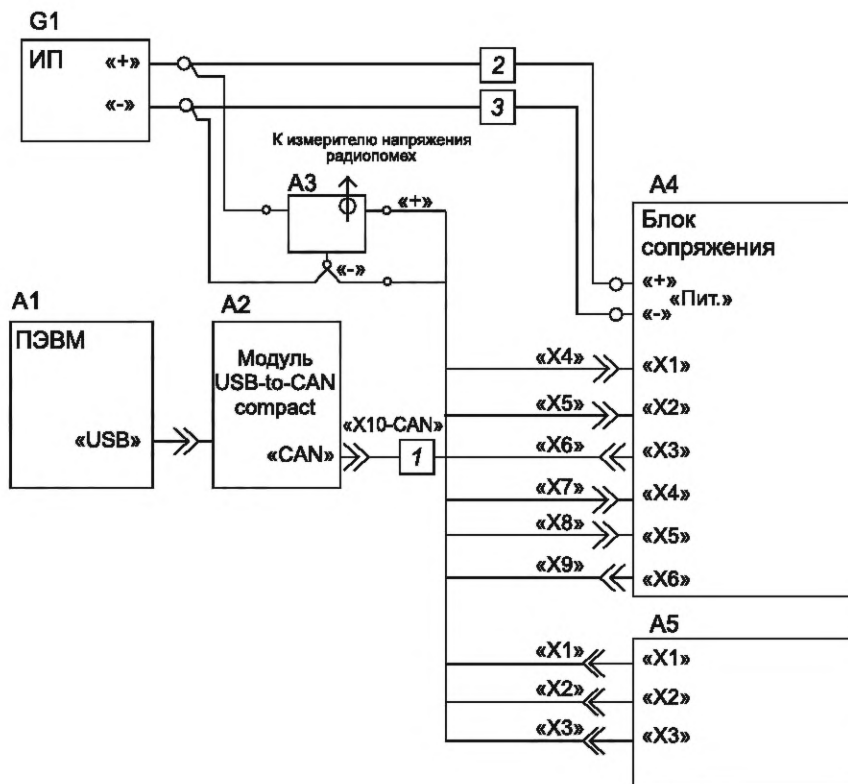
Рисунок А.3 — Схема соединений для испытания УСВ на устойчивость к кондуктивным помехам по цепям питания



A1 — ПЭВМ; A2 — модуль USB-to-CAN; A3 — блок сопряжения; A4 — испытываемая УСВ; A5 — эквивалент бортовой сети; G1 — источник питания; L1 — катушка индуктивности с воздушным сердечником, рассчитанная на ток до 5А; P1 — осциллограф; 1 — кабель; 2,3 — провод ML-4G

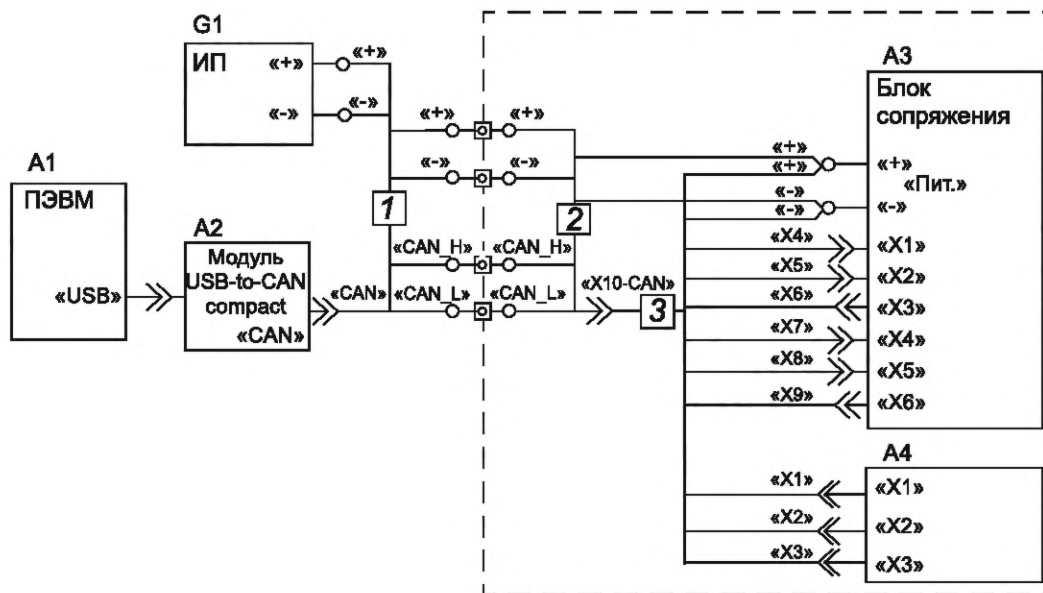
Рисунок А.4 — Схема соединений при проверке уровня собственных помех УСВ по цепям питания





A1 — ПЭВМ; A2 — модуль USB-to-CAN; A3 — эквивалент сети (см. таблицу 2); A4 — блок сопряжения; A5 — испытываемое УСВ; G1 — источник питания; 1 — кабель; 2,3 — провод ML-4G

Рисунок А.5 — Схема соединений для измерения напряжения и напряженности радиопомех от УСВ



A1 — ПЭВМ; A2 — модуль USB-to-CAN; A3 — блок сопряжения; A4 — испытываемая УСВ; G1 — источник питания; 1 — кабель CAN — OUT; 2 — кабель CAN — IN; 3 — кабель

Рисунок А.6 — Схема соединений при проверке устойчивости УСВ к воздействию электромагнитного излучения

## Библиография

- [1] Технический регламент Таможенного союза ТР ТС 018/2011 О безопасности колесных транспортных средств (утвержден Решением Комиссии Таможенного союза от 9 декабря 2011 г. № 877)
- [2] Правила ООН № 10-04 Единообразные предписания, касающиеся официального утверждения транспортных средств в отношении электромагнитной совместимости
- [3] IEC CISPR 25-2021 Vehicles, boats and internal combustion engines — Radio disturbance characteristics — Limits and methods of measurement for the protection of on — board receivers (Транспортные средства, моторные лодки и устройства с двигателями внутреннего сгорания. Характеристики промышленных радиопомех. Нормы и методы измерений для защиты радиоприемных устройств, размещенных на подвижных средствах)
- [4] ISO 10605:2008 Road vehicles — Test methods for electrical disturbances from electrostatic discharge (Транспорт дорожный. Методы испытания на электропомехи от электростатических разрядов)
- [5] Правила ООН № 144-01 Единообразные предписания, касающиеся систем вызова экстренных служб (СВЭС)

Ключевые слова: устройство/система вызова экстренных оперативных служб, испытания, климатические воздействия, методы испытаний, механические воздействия, условия проведения испытаний, электромагнитная совместимость

---

Редактор *Е.Ю. Митрофанова*  
Технический редактор *И.Е. Черепкова*  
Корректор *С.И. Фирсова*  
Компьютерная верстка *Е.А. Кондрашовой*

Сдано в набор 24.10.2023. Подписано в печать 14.11.2023. Формат 60×84½. Гарнитура Ариал.  
Усл. печ. л. 4,18. Уч.-изд. л. 3,55.

Подготовлено на основе электронной версии, предоставленной разработчиком стандарта

---

Создано в единичном исполнении в ФГБУ «Институт стандартизации»  
для комплектования Федерального информационного фонда стандартов,  
117418 Москва, Нахимовский пр-т, д. 31, к. 2.  
[www.gostinfo.ru](http://www.gostinfo.ru) [info@gostinfo.ru](mailto:info@gostinfo.ru)



**Поправка к ГОСТ 33466—2023 Глобальная навигационная спутниковая система. Система экстренного реагирования при авариях. Методы испытаний устройства/системы вызова экстренных оперативных служб на соответствие требованиям по электромагнитной совместимости, стойкости к климатическим и механическим воздействиям**

В каком месте	Напечатано	Должно быть
Подпункт 5.2.3.2, третий абзац	ГОСТ 33467—2023 (пункты 6.9.1—6.9.10).	ГОСТ 33467—2023 (пункты 6.7.1—6.7.9).
Пункт 6.1.2	в [1] (приложение 3, пункт 19; приложение 10, пункт 118)	в [1]
Пункт 7.1.2	в [1] (приложение 3, пункт 19 — в отношении СВ и приложение 10, пункт 118 — в отношении УВ)	в [1]
Подпункт 7.2.8.1	в [1] (подпункты 19.1.1 и 19.2.1.1, приложения 3 — в отношении СВ и пункт 118, приложение 10 — в отношении УВ)]	в [1]

(ИУС № 7 2024 г.)