
МЕЖГОСУДАРСТВЕННЫЙ СОВЕТ ПО СТАНДАРТИЗАЦИИ, МЕТРОЛОГИИ И СЕРТИФИКАЦИИ
(МГС)
INTERSTATE COUNCIL FOR STANDARDIZATION, METROLOGY AND CERTIFICATION
(ISC)

МЕЖГОСУДАРСТВЕННЫЙ
СТАНДАРТ

ГОСТ
32404—
2023

НЕФТЕПРОДУКТЫ

Метод определения содержания фактических смол
в топливе выпариванием струей

Издание официальное

Москва
Российский институт стандартизации
2023

Предисловие

Цели, основные принципы и общие правила проведения работ по межгосударственной стандартизации установлены ГОСТ 1.0 «Межгосударственная система стандартизации. Основные положения» и ГОСТ 1.2 «Межгосударственная система стандартизации. Стандарты межгосударственные, правила и рекомендации по межгосударственной стандартизации. Правила разработки, принятия, обновления и отмены»

Сведения о стандарте

1 ПОДГОТОВЛЕН Обществом с ограниченной ответственностью «ЛУКОЙЛ-Нижегороднефтеоргсинтез» (ООО «ЛУКОЙЛ-Нижегороднефтеоргсинтез»), Межгосударственным техническим комитетом по стандартизации МТК 031 «Нефтяные топлива и смазочные материалы» на основе собственного перевода на русский язык англоязычной версии стандарта, указанного в пункте 5

2 ВНЕСЕН Федеральным агентством по техническому регулированию и метрологии

3 ПРИНЯТ Межгосударственным советом по стандартизации, метрологии и сертификации (протокол от 19 октября 2023 г. № 166-П)

За принятие проголосовали:

Краткое наименование страны по МК (ИСО 3166) 004—97	Код страны по МК (ИСО 3166) 004—97	Сокращенное наименование национального органа по стандартизации
Азербайджан	AZ	Азстандарт
Армения	AM	ЗАО «Национальный орган по стандартизации и метрологии» Республики Армения
Беларусь	BY	Госстандарт Республики Беларусь
Киргизия	KG	Кыргызстандарт
Россия	RU	Росстандарт
Узбекистан	UZ	Узстандарт

4 Приказом Федерального агентства по техническому регулированию и метрологии от 27 октября 2023 г. № 1271-ст межгосударственный стандарт ГОСТ 32404—2023 введен в действие в качестве национального стандарта Российской Федерации со 2 декабря 2024 г. с правом досрочного применения

5 Настоящий стандарт является модифицированным по отношению к стандарту ASTM D381-22 «Стандартный метод определения содержания фактических смол в топливах выпариванием струей» («Standard test method for gum content in fuels by jet evaporation», MOD) путем включения дополнительных положений, фраз, слов, ссылок, которые выделены в тексте курсивом.

Стандарт ASTM разработан подкомитетом D02.14 «Стабильность и чистота жидких топлив» Технического комитета ASTM D02 «Нефтепродукты и смазочные материалы».

Наименование настоящего стандарта изменено относительно наименования указанного стандарта для приведения в соответствие с ГОСТ 1.5 (подраздел 3.6).

Сравнение структуры настоящего стандарта со структурой указанного стандарта ASTM приведено в дополнительном приложении ДА

6 ВЗАМЕН ГОСТ 32404—2013

Информация о введении в действие (прекращении действия) настоящего стандарта и изменений к нему на территории указанных выше государств публикуется в указателях национальных стандартов, издаваемых в этих государствах, а также в сети Интернет на сайтах соответствующих национальных органов по стандартизации.

В случае пересмотра, изменения или отмены настоящего стандарта соответствующая информация будет опубликована на официальном интернет-сайте Межгосударственного совета по стандартизации, метрологии и сертификации в каталоге «Межгосударственные стандарты»

© Оформление. ФГБУ «Институт стандартизации», 2023



В Российской Федерации настоящий стандарт не может быть полностью или частично воспроизведен, тиражирован и распространен в качестве официального издания без разрешения Федерального агентства по техническому регулированию и метрологии

Поправка к ГОСТ 32404—2023 Нефтепродукты. Метод определения содержания фактических смол в топливе выпариванием струей

В каком месте	Напечатано	Должно быть		
Предисловие. Таблица согласования	—	Таджикистан	TJ	Таджикстандарт

(ИУС № 5 2024 г.)

НЕФТЕПРОДУКТЫ

Метод определения содержания фактических смол в топливе выпариванием струей

Petroleum products. Test method for gum content in fuel by jet evaporation

Дата введения — 2024—12—02
с правом досрочного применения

1 Область применения

1.1 Настоящий стандарт устанавливает метод определения содержания фактических смол в авиационных топливах (*топлива для реактивных двигателей, авиационный бензин*), в автомобильных бензинах и других товарных низкокипящих дистиллятах (в т. ч. содержащих спирт и оксигенаты типа эфира, а также присадки, предотвращающие образование отложений).

1.2 Настоящий стандарт также предусматривает определение в топливах (за исключением авиационных) нерастворимой в гептане части осадка.

1.3 Значения, приведенные в единицах СИ, являются стандартными.

1.4 В настоящем стандарте не предусмотрено рассмотрение всех вопросов обеспечения безопасности. Пользователь настоящего стандарта несет ответственность за установление соответствующих правил по технике безопасности и охране труда, а также определяет целесообразность применения законодательных ограничений перед его использованием.

2 Нормативные ссылки

В настоящем стандарте использованы нормативные ссылки на следующие межгосударственные стандарты:

ГОСТ 2517 *Нефть и нефтепродукты. Методы отбора проб*

ГОСТ 31873 *Нефть и нефтепродукты. Методы ручного отбора проб*

ГОСТ OIML R 76-1 *Государственная система обеспечения единства измерений. Весы неавтоматического действия. Часть 1. Метрологические и технические требования. Испытания*^{*}

Примечание — При пользовании настоящим стандартом целесообразно проверить действие ссылочных стандартов на официальном интернет-сайте Межгосударственного совета по стандартизации, метрологии и сертификации (www.easc.by) или по указателям национальных стандартов, издаваемым в государствах, указанных в предисловии, или на официальных сайтах соответствующих национальных органов по стандартизации. Если на документ дана недатированная ссылка, то следует использовать документ, действующий на текущий момент, с учетом всех внесенных в него изменений. Если заменен ссылочный документ, на который дана датированная ссылка, то следует использовать указанную версию этого документа. Если после принятия настоящего стандарта в ссылочный документ, на который дана датированная ссылка, внесено изменение, затрагивающее положение, на которое дана ссылка, то это положение применяется без учета данного изменения. Если ссылочный документ отменен без замены, то положение, в котором дана ссылка на него, применяется в части, не затрагивающей эту ссылку.

^{*} В Российской Федерации также действует ГОСТ Р 53228—2008 «Весы неавтоматического действия. Часть 1. Метрологические и технические требования. Испытания».

3 Термины и определения

В настоящем стандарте применены следующие термины с соответствующими определениями:

Термины, применяемые для авиационных топлив

3.1 **фактические смолы** (existent gum): Остаток от выпаривания топлив без дальнейшей обработки.

Термины, применяемые для других видов жидких топлив

3.2 **промытые смолы** (solvent washed gum content): Остаток, образующийся после промывания гептаном непромытых смол (3.3) и удаления промывочной жидкости.

Примечание — Для автомобильного бензина или неавиационного бензина промытые растворителем смолы ранее относили к фактическим смолам.

3.3 **непромытые смолы** (unwashed gum content): Остаток от выпаривания испытуемого продукта или компонента без дальнейшей обработки.

4 Сущность метода

Выпаривают $(50,0 \pm 0,5)$ см³ авиационного или автомобильного бензина или авиационного турбинного топлива при регулируемых температуре и потоке воздуха или пара (см. таблицу 1).

Таблица 1 — Условия проведения испытания

Топливо	Выпаривающая среда	Рабочая температура, °С	
		бани	гнезда
Авиационный и автомобильный бензин	Воздух	От 160 до 165 включ.	От 150 до 160 включ.
Авиационное турбинное топливо	Пар	От 232 до 246 включ.	От 229 до 235 включ.

Примечание — Допускается для авиационного турбинного топлива в качестве выпаривающей среды использовать воздух. При испытании топлив для реактивных двигателей используют в качестве испаряющего агента воздух при температуре бани от 177 °С до 187 °С, гнезда — от 173 °С до 183 °С.

Для авиационного бензина и авиационного турбинного топлива взвешивают полученный остаток и записывают результат в миллиграммах на 100 см³ топлива. Для автомобильного бензина взвешивают остаток до и после экстрагирования гептаном, записывают результат в миллиграммах на 100 см³ топлива.

5 Назначение и применение

Необходимость определения смол в автомобильном бензине окончательно не установлена. Доказано, что высокое содержание смол в бензине может привести к образованию отложений в системе впуска и заеданию впускных клапанов. В большинстве случаев можно предположить, что низкое содержание смол гарантирует отсутствие проблем с системой впуска.

Пользователь настоящего стандарта должен учитывать, что метод не устанавливает корреляцию результатов испытаний с образованием отложений в системе впуска при эксплуатации. Основной целью метода испытания применительно к автомобильному бензину является измерение массы продуктов окисления, образовавшихся в образце до или во время процедуры испытания. Поскольку многие автомобильные бензины специально смешивают с высококипящими нефтепродуктами или присадками, их удаляют из остатка после выпаривания экстракцией гептаном и таким образом определяют вредные вещества — смолы. Высокое содержание смол в авиационных турбинных топливах указывает на загрязнение топлива высококипящими нефтепродуктами или механическими примесями и на неудовлетворительное выполнение погрузочно-разгрузочных и транспортных операций в системе распределения за пределами предприятия.

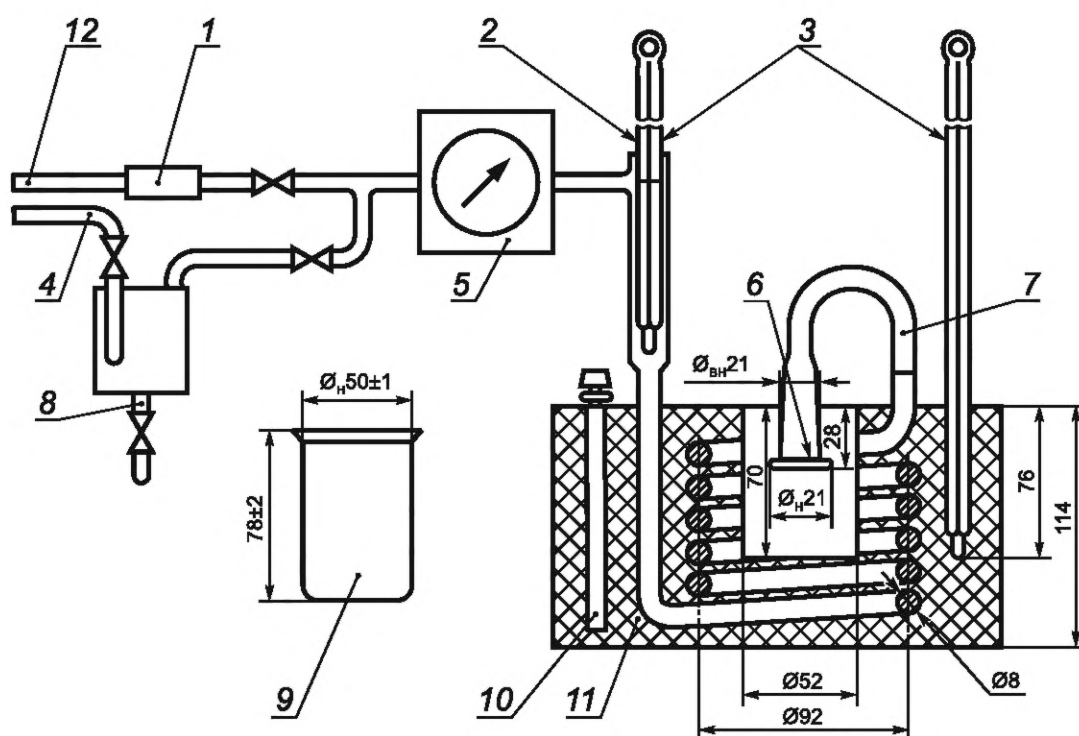
6 Аппаратура

6.1 Весы специального класса (I) точности по ГОСТ OIML R 76-1 с действительной ценой деления, не превышающей 0,0001 г.

Примечание — Для подтверждения указанных характеристик весов и обеспечения процедуры взвешивания по настоящему стандарту необходимо проведение калибровки весов в условиях эксплуатации.

6.2 Стаканы стеклянные вместимостью 100 см³ (см. рисунок 1). Стаканы комплектуют комплектами, количество в каждом комплекте зависит от количества гнезд в бане для выпаривания. Маркируют номером или буквой каждый стакан в комплекте, включая стакан для холостого определения.

Примечание — Маркировка должна быть четкой и разборчивой, выполнена способом, обеспечивающим ее сохранность.



1 — фильтр из хлопчатобумажной или стеклянной ваты; 2 — термометр и гнездо для термометра; 3 — термометр или температурный датчик; 4 — подача пара; 5 — расходомер; 6 — фильтр из меди или из нержавеющей стали с размером пор 500—600 мкм; 7 — съемный адаптер; 8 — ловушка для пара; 9 — стакан; 10 — терморегулятор; 11 — цельнометаллический блок; 12 — подача воздуха

Рисунок 1 — Аппарат для определения содержания смол выпариванием струей

6.3 Охлаждающий сосуд — плотно закрывающаяся емкость, например эксикатор без осушителя, для охлаждения стаканов перед взвешиванием.

Примечание — Использование осушителя может привести к ошибочным результатам.

6.4 Баня для выпаривания (баня). При использовании жидкостной бани температура вспышки жидкости в бане должна быть не менее чем на 30 °С выше предполагаемой максимальной температуры бани. В качестве бани используют цельнометаллический блок или жидкостную баню с электроподогревом, конструкция которых должна соответствовать схеме, приведенной на рисунке 1 (допускается использовать ранее разработанные модели бань). Баня должна иметь гнезда и форсунки для двух или более стаканов. Расход воздуха/пара не должен отличаться от 1000 см³/с более чем на 15 % из каждого выпускного отверстия с установленными коническими адаптерами с фильтрами из меди или нержавеющей стали с размером пор 500—600 мкм. При применении жидкостной бани она должна быть заполнена подходящей жидкостью до уровня на 25 мм ниже верхнего края бани. Температуру бани поддерживают термостатированием или нагреванием жидкости подходящего состава.

6.5 Расходомер, приведенный на рисунке 1, обеспечивающий измерение расхода воздуха или пара, эквивалентного $1000 \text{ см}^3/\text{с}$, для каждого выпускного отверстия форсунки.

Примечание — Допускается использовать датчик давления, регистрирующий значение давления, эквивалентное расходу воздуха или пара (1000 ± 150) $\text{см}^3/\text{с}$ для каждого выпускного отверстия форсунки.

6.6 Воронка фильтрующая вместимостью 150 см^3 из крупнопористого стекла.

6.7 Источник пара, обеспечивающий подачу необходимого объема пара к входному отверстию бани при температуре от $232 \text{ }^\circ\text{C}$ до $246 \text{ }^\circ\text{C}$.

6.8 Датчик температуры, стеклянный жидкостный термометр с диапазоном измерения от минус $5 \text{ }^\circ\text{C}$ до плюс $400 \text{ }^\circ\text{C}$ и ценой деления шкалы $1 \text{ }^\circ\text{C}$ или другое аналогичное устройство и/или система измерения температуры.

6.9 Цилиндры градуированные с носиком, обеспечивающие измерение объема ($50,0 \pm 0,5$) см^3 .

6.10 Пинцеты из нержавеющей стали с гладкими кончиками или щипцы из нержавеющей стали для работы со стаканами и коническими форсунками.

6.11 Секундомер.

6.12 Шкаф сушильный или термостат, обеспечивающий поддержание температуры (150 ± 2) $^\circ\text{C}$.

6.13 Допускается использовать лабораторную посуду, аппаратуру и средства измерения (СИ), отличные от указанных, с характеристиками не хуже установленных настоящим стандартом и обеспечивающие получение достоверных результатов определения.

7 Реактивы и материалы

7.1 Очищенный воздух, подаваемый под давлением не более 35 кПа .

7.2 Растворитель смол — смесь толуола чистотой не менее 99% и ацетона чистотой не менее 99% в соотношении 1:1 (по объему).

7.3 Гептан чистотой не менее $99,7 \%$.

7.4 Пар без маслянистого остатка, подаваемый под давлением не менее 35 кПа . При использовании перегретого пара не следует прикасаться к открытым поверхностям источника подачи пара. Необходимо использовать средства индивидуальной защиты.

8 Отбор проб

Отбор проб — по ГОСТ 2517 или ГОСТ 31873.

9 Сборка аппарата

9.1 Сборка аппарата для определения фактических смол выпариванием струей воздуха

9.1.1 Собирают аппарат для определения содержания смол выпариванием струей воздуха, как показано на рисунке 1. Устанавливают при комнатной температуре расход воздуха в выпускном отверстии аппарата, равный (600 ± 90) $\text{см}^3/\text{с}$. Проверяют остальные выпускные отверстия аппарата на возможность получения равномерного потока воздуха.

Примечание — Расход воздуха (600 ± 90) $\text{см}^3/\text{с}$ из каждого выпускного отверстия при комнатной температуре и атмосферном давлении соответствует расходу воздуха (1000 ± 150) $\text{см}^3/\text{с}$ при температуре (155 ± 5) $^\circ\text{C}$. Общий расход воздуха, получаемый умножением $600 \text{ см}^3/\text{с}$ на количество выпускных отверстий, и расход для каждого выпускного отверстия рекомендуется проверять в соответствии с инструкцией изготовителя прибора.

9.1.2 Нагревают баню для выпаривания (6.4) до температуры $160 \text{ }^\circ\text{C}$ — $165 \text{ }^\circ\text{C}$. Подают в аппарат воздух, контролируемый по расходомеру (6.5) или манометру в соответствии с 9.1.1. Перед испытанием измеряют температуру в каждом гнезде датчиком температуры или термометром (6.8), установленным таким образом, чтобы кончик датчика или шарик термометра располагались на дне стакана, помещенного в гнездо. Не используют гнездо аппарата, если его температура не соответствует диапазону $150 \text{ }^\circ\text{C}$ — $160 \text{ }^\circ\text{C}$.

9.2 Сборка аппарата для определения фактических смол выпариванием струей пара

9.2.1 Собирают аппарат для определения содержания смол выпариванием струей пара, как показано на рисунке 1.

Пары образца и растворителя, выделяющиеся при проведении испытания, могут быть легко-воспламеняемыми или горючими и опасными при вдыхании. Для удаления паров и снижения взрывоопасности устанавливают баню под вытяжкой или подключают к вытяжной системе.

9.2.2 Нагревают баню и включают аппарат. После достижения температуры 232 °С медленно подают в систему перегретый пар до установления расхода пара (1000 ± 150) см³/с на каждом выпускном отверстии (10.2). Для обеспечения температуры гнезда (232 ± 3) °С поддерживают температуру бани в диапазоне от 232 °С до 246 °С. Перед испытанием измеряют температуру датчиком температуры, помещая его на дно стакана в каждом гнезде бани с установленной конической форсункой. Не используют гнездо аппарата, температура которого отлична от 232 °С более чем на 3 °С.

10 Подготовка к проведению испытания

10.1 Расход воздуха

10.1.1 Проверяют расход воздуха таким образом, чтобы его значение, измеренное при комнатной температуре и атмосферном давлении, для каждого выпускного отверстия было равно (600 ± 90) см³/с. Контроль расхода воздуха проводят в соответствии с инструкцией изготовителя прибора.

10.1.1.1 Одним из способов контроля расхода воздуха в каждом выпускном отверстии при комнатной температуре и атмосферном давлении является применение калиброванного расходомера отдельно от устройства, указанного в 6.5. Для получения точных результатов противодавление расходомера должно быть менее 1 кПа.

10.1.1.2 Другим альтернативным способом контроля расхода воздуха является измерение и, при необходимости, регулирование общего расхода воздуха (см³/с), подаваемого к выпускным отверстиям. Общий расход воздуха равен ожидаемому расходу воздуха на каждом выпускном отверстии, умноженному на количество выпускных отверстий (например, прибор имеет пять выпускных отверстий, исходя из расхода воздуха 600 см³/с на каждом выпускном отверстии, общий расход воздуха составляет 3000 см³/с). После проверки соответствующего расхода воздуха, подаваемого к выпускным отверстиям, проверяют расход воздуха на каждом выпускном отверстии в соответствии с 10.1.1.

10.2 Расход пара

Проверяют расход пара таким образом, чтобы его значение для каждого выпускного отверстия было равно (1000 ± 150) см³/с. Контроль расхода пара проводят в соответствии с инструкцией изготовителя прибора.

Один из способов контроля потока пара: присоединяют медную трубку к выпускному отверстию пара, выводят другой конец трубки в предварительно взвешенный градуированный цилиндр вместимостью 2 дм³, заполненный смесью воды с колотым льдом. Выпускают в течение 60 с пар в градуированный цилиндр. Для предотвращения сильного противодавления располагают градуированный цилиндр таким образом, чтобы конец медной трубки был погружен в воду на глубину менее 50 мм. Затем вынимают медную трубку и взвешивают цилиндр. Увеличение массы градуированного цилиндра соответствует количеству сконденсированного водяного пара. Расход пара R , см³/с, вычисляют по формуле

$$R = (M - m)1000/kt, \quad (1)$$

где M — масса градуированного цилиндра с конденсированным паром, г;

m — масса градуированного цилиндра со льдом, г;

k — масса 1000 см³ пара при температуре 232 °С и атмосферном давлении, равная 0,434 г;

t — время конденсации, с.

11 Проведение испытания

11.1 Промывают стаканы (6.2) растворителем (7.2) до полной очистки от смол, включая стакан для холостого опыта. Затем тщательно промывают водой и погружают стаканы в моющий умеренный щелочной или рН-нейтральный раствор.

11.1.1 В каждой лаборатории выбирают раствор моющего средства и условия его использования. Критерием удовлетворительной очистки использованных стаканов может служить качество очистки раствором хромовой смеси (выдерживают в течение 6 ч в свежей хромовой смеси, затем промывают

дистиллированной водой и сушат). Оценивают очистку визуально и по значению потери массы при нагревании. Очистка моющими средствами предотвращает потенциальные опасности и последствия, связанные с использованием коррозионно-агрессивных растворов хромовой смеси. Однако очистка с использованием хромовой смеси остается эталоном качества очистки и может быть альтернативой предпочитаемому методу очистки моющими средствами.

11.1.2 Извлекают стаканы из очищающего раствора, используя пинцет из нержавеющей стали или щипцы (6.10), в дальнейшем при работе используют только пинцет или щипцы. Тщательно промывают стаканы сначала водопроводной водой, затем дистиллированной водой и сушат в термостате не менее 1 ч при температуре 150 °С. Охлаждают стаканы в охлаждающем сосуде (6.3), расположенном рядом с весами, не менее 2 ч.

11.2 Выбирают по таблице 1 условия проведения испытания, соответствующие испытываемым авиационному или автомобильному бензину, или топливу для турбореактивных двигателей. Нагревают баню до заданной рабочей температуры. Подают в аппарат воздух или пар и регулируют расход до указанного в 9.1 или 9.2.2. При использовании внешнего нагревателя регулируют температуру испаряющейся среды таким образом, чтобы обеспечить заданную температуру испытания и гнезда.

11.3 Взвешивают и регистрируют массу каждого стакана, включая стакан для *холостого испытания*. *Результат взвешивания округляют до 0,0001 г.*

11.4 Если испытываемый образец содержит взвешенные или осажденные твердые частицы, тщательно перемешивают содержимое контейнера. При атмосферном давлении сразу фильтруют требуемое количество образца через воронку с фильтром из крупнопористого стекла. Обработывают фильтрат, как указано в 11.5—11.7.

11.5 Отмеряют $(50,0 \pm 0,5)$ см³ испытываемого образца в градуированный цилиндр (6.9) и переносят во взвешенный стакан (6.2). Для каждого испытываемого образца используют один стакан. Стакан для холостого испытания не заполняют образцом. Помещают в испарительную баню наполненные стаканы и стакан для холостого испытания, обеспечивая минимальное время между установкой первого и последнего стакана. При использовании воздуха в качестве среды для выпаривания в испарительной бане без механических приспособлений для подъема и опускания конических форсунок применяют щипцы или пинцет (6.10) для замены конической форсунки при установке каждого стакана в баню. При использовании пара в качестве среды для выпаривания нагревают стаканы в течение 3—4 мин перед использованием щипцов или пинцета для замены конической форсунки (или устанавливают конические форсунки с помощью механических приспособлений). Помещают конические адаптеры перед установкой на выпускные отверстия между гнездами для стаканов или на наружную поверхность испарительной бани и нагревают потоком пара. Используя пинцет или щипцы (при необходимости), центрируют каждую коническую форсунку над поверхностью жидкости и обеспечивают подачу потока воздуха или пара, регулируя заданный расход. Поддерживают температуру и расход, обеспечивая испарение образца в течение $(30,0 \pm 0,5)$ мин.

Примечание — При подаче воздуха или пара следует соблюдать соответствующие меры предосторожности для предотвращения разбрызгивания образца, т. к. это может привести к получению ошибочных результатов.

11.6 После завершения нагревания удаляют конические форсунки пинцетом или щипцами (6.10), переносят стаканы из бани в охлаждающий сосуд, установленный рядом с весами, и охлаждают стаканы не менее 2 ч. Взвешивают стаканы, как указано в 11.3, и регистрируют массу каждого стакана.

Примечание — Во избежание опрокидывания стаканов при переносе целесообразно располагать охлаждающий сосуд на минимальном расстоянии от бани.

11.7 Отбирают стаканы, содержащие остатки автомобильных бензинов, для выполнения процедур по 11.8—11.12. Остальные стаканы очищают для повторного использования.

При наличии образцов исходного товарного бензина на данном этапе проводят сравнительные испытания для качественной оценки загрязнения автомобильного бензина, взвешивая остаток. Такое сравнительное испытание имеет большое значение, т. к. автомобильный бензин может содержать специально введенные высококипящие вещества. При наличии признаков загрязнения проводят дополнительное испытание.

11.8 Если содержание непромытых смол для неавиационных топлив менее 0,5 мг/100 см³ (см. 11.6, раздел 12 и 13.2), не определяют содержание промытых смол по 11.9—11.12, т. к. содержание промытых смол всегда будет меньше или равно содержанию непромытых смол. Если содержание

непромытых смол более $0,5 \text{ мг/100 см}^3$, в каждый стакан, содержащий остатки неавиационных топлив, добавляют примерно 25 см^3 гептана и осторожно перемешивают в течение 30 с. Выдерживают смесь (10 ± 1) мин. Таким же образом обрабатывают стакан для холостого испытания.

11.9 Декантируют и утилизируют раствор с гептаном, не допуская потерь твердого остатка.

11.10 Повторяют экстрагирование со второй порцией гептана, равной примерно 25 см^3 , как указано в 11.8 и 11.9. Если после второго экстрагирования экстракт остается окрашенным, повторяют экстрагирование третий раз. Проводят не более трех экстрагирований.

Примечание — Дополнительное экстрагирование (после третьего) не рекомендуется, т. к. в результате механического воздействия могут быть частично удалены нерастворимые смолы, что может привести к снижению фактического содержания промытых растворителем смол.

11.11 Помещают стаканы, в т. ч. стакан для холостого испытания, в баню (6.4), поддерживаемую при температуре $160 \text{ °C} — 165 \text{ °C}$, и, не устанавливая конические форсунки, сушат стаканы ($5,0 \pm 0,5$) мин.

11.12 После высушивания пинцетом или щипцами (6.10) удаляют стаканы из бани и помещают их не менее чем на 2 ч в охлаждающий сосуд, установленный рядом с весами. Взвешивают и регистрируют массу каждого стакана по 11.3.

12 Вычисления

12.1 Вычисляют содержание фактических смол в авиационных топливах A , мг/100 см^3 , по формуле

$$A = 2000 (B - D + X - Y). \quad (2)$$

12.2 Вычисляют содержание промытых смол в автомобильном бензине S , мг/100 см^3 , по формуле

$$S = 2000 (C - D + X - Z). \quad (3)$$

12.3 Вычисляют содержание непромытых смол в автомобильном бензине U , мг/100 см^3 , по формуле

$$U = 2000 (B - D + X - Y), \quad (4)$$

где B и C — масса стакана с остатком после выпаривания, г (см. 11.6 и 11.12 соответственно);

D — масса пустого стакана, г (см. 11.3);

X , Y и Z — масса стакана для холостого испытания, г (см. 11.3, 11.6 и 11.12 соответственно).

13 Оформление результатов

13.1 Для авиационных топлив с содержанием фактических смол равным или более 1 мг/100 см^3 за содержание фактических смол, полученное по настоящему стандарту, принимают среднее арифметическое значение двух определений. Значение округляют до 1 мг/100 см^3 . Для значений менее 1 мг/100 см^3 результат записывают как «менее 1 мг/100 см^3 ».

13.2 Для неавиационных топлив с содержанием промытых растворителем или непромытых смол равным или более $0,5 \text{ мг/100 см}^3$ за содержание промытых и/или непромытых смол по настоящему стандарту принимают среднее арифметическое значение двух определений. Значение округляют до $0,5 \text{ мг/100 см}^3$. Для значений менее $0,5 \text{ мг/100 см}^3$ результат записывают как «менее $0,5 \text{ мг/100 см}^3$ ». Если содержание непромытых смол менее $0,5 \text{ мг/100 см}^3$, содержание промытых смол также можно записать как «менее $0,5 \text{ мг/100 см}^3$ » (см. 11.8).

13.3 Если перед выпариванием проводили фильтрование (см. 11.4), для топлив всех видов после числового значения указывают слово «отфильтрованное».

14 Прецизионность и смещение

Прецизионность настоящего метода, установленная на основе статистического анализа результатов межлабораторных испытаний, приведена в 14.1, 14.2 и на рисунке 2.

14.1. Повторяемость r

Расхождение между результатами двух последовательных определений, полученными одним и тем же оператором на одной и той же аппаратуре при постоянных рабочих условиях при нормальном

и правильном выполнении метода испытания в течение длительного времени, может превышать нижеуказанные значения только в одном случае из двадцати:

для содержания фактических смол (авиационный бензин)

$$r = 1,11 + 0,095 X, \quad (5)$$

для содержания фактических смол (авиационное турбинное топливо)

$$r = 0,5882 + 0,2490 X, \quad (6)$$

для содержания непромытых смол

$$r = 0,997 X^{0,4}, \quad (7)$$

для содержания промытых смол

$$r = 1,298 X^{0,3}, \quad (8)$$

где X — среднее арифметическое значение сравниваемых результатов.

14.2 Воспроизводимость R

Расхождение между результатами двух единичных и независимых определений, полученными разными операторами, работающими в разных лабораториях, на идентичном испытуемом материале при нормальном и правильном выполнении метода испытания в течение длительного времени, может превышать нижеуказанные значения только в одном случае из двадцати:

для содержания фактических смол (авиационный бензин)

$$R = 2,09 + 0,126 X, \quad (9)$$

для содержания фактических смол (авиационное турбинное топливо)

$$R = 2,941 + 0,2794 X, \quad (10)$$

для содержания непромытых смол

$$R = 1,928 X^{0,4}, \quad (11)$$

для содержания промытых смол

$$R = 2,494 X^{0,3}, \quad (12)$$

где X — среднее арифметическое значение сравниваемых результатов.

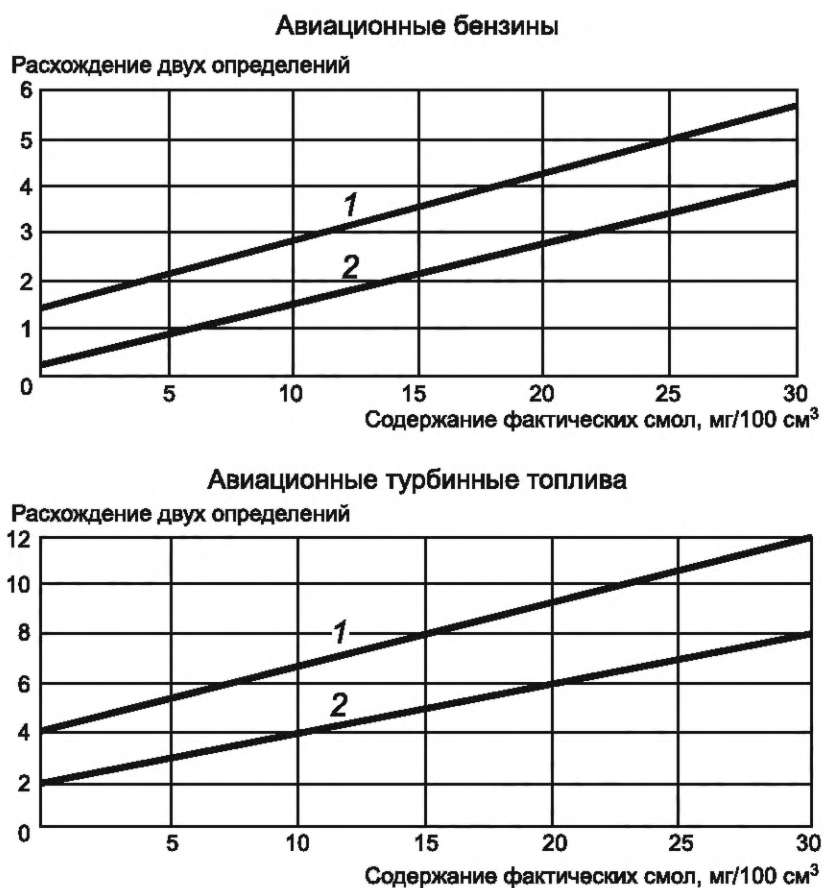


Рисунок 2 — Прецизионность определения содержания фактических смол в авиационных топливах

Примечание — Приведенные выше значения прецизионности определения содержания промытых и непромытых смол установлены по результатам межлабораторных сравнительных испытаний, проведенных в 1997 г. на 14 образцах товарных автомобильных бензинов, включая два образца с содержанием 10 % об. этанола и пять образцов, содержащих 15 % об. метил-*трет*-бутилового эфира (МТБЭ), а также присадок, предотвращающий образование отложений. Прецизионность получена с использованием образцов с содержанием промытых и непромытых смол от 0 до 15 мг/100 см³ и от 0 до 50 мг/100 см³ соответственно.

14.3 Смещение

Поскольку отсутствует эталонный образец, подходящий для определения смещения метода по настоящему стандарту, смещение не установлено.

**Приложение ДА
(справочное)**

**Сопоставление структуры настоящего стандарта со структурой примененного в нем стандарта
ASTM**

Таблица ДА.1

Структура настоящего стандарта			Структура стандарта ASTM D381-22		
Раздел	Пункт	Подпункт	Раздел	Пункт	Подпункт
1	1.4	—	1	1.5	—
	—	—		1.6	—
3	—	—	3	—	3.2.2.1
	—	—		—	3.2.3
6	6.11	—	6	—	—
	6.12	—		—	—
9	9.1	9.1.1	8	8.1	—
		9.1.2		8.2	—
	9.2	9.2.1	9	9.1	—
		9.2.2		9.2	—
Приложение ДА			—		
<p>Примечание — Разделы 2, 4, 5, 7, 8, 10 —14 в таблице не приведены, поскольку их структуры в настоящем стандарте и в примененном стандарте ASTM идентичны.</p>					

УДК 665.765:543.064:006.354

МКС 75.100

MOD

Ключевые слова: нефтепродукты, определения содержания в топливе фактических смол выпариванием струей

Редактор *В.Н. Шмельков*
Технический редактор *В.Н. Прусакова*
Корректор *Р.А. Ментова*
Компьютерная верстка *Е.О. Асташина*

Сдано в набор 31.10.2023. Подписано в печать 16.11.2023. Формат 60×84%. Гарнитура Ариал.
Усл. печ. л. 1,86. Уч.-изд. л. 1,12.

Подготовлено на основе электронной версии, предоставленной разработчиком стандарта

Создано в единичном исполнении в ФГБУ «Институт стандартизации»
для комплектования Федерального информационного фонда стандартов,
117418 Москва, Нахимовский пр-т, д. 31, к. 2.
www.gostinfo.ru info@gostinfo.ru

Поправка к ГОСТ 32404—2023 Нефтепродукты. Метод определения содержания фактических смол в топливе выпариванием струей

В каком месте	Напечатано	Должно быть		
Предисловие. Таблица согласования	—	Таджикистан	TJ	Таджикстандарт

(ИУС № 5 2024 г.)