

---

ФЕДЕРАЛЬНОЕ АГЕНТСТВО  
ПО ТЕХНИЧЕСКОМУ РЕГУЛИРОВАНИЮ И МЕТРОЛОГИИ

---



НАЦИОНАЛЬНЫЙ  
СТАНДАРТ  
РОССИЙСКОЙ  
ФЕДЕРАЦИИ

ГОСТ Р  
2.109—  
2023

---

Единая система конструкторской документации  
**ОСНОВНЫЕ ТРЕБОВАНИЯ К ЧЕРТЕЖАМ**

Издание официальное

Москва  
Российский институт стандартизации  
2024

## Предисловие

1 РАЗРАБОТАН Акционерным обществом «Научно-исследовательский центр «Прикладная Логистика» (АО НИЦ «Прикладная Логистика»)

2 ВНЕСЕН Техническим комитетом по стандартизации ТК 482 «Поддержка жизненного цикла продукции»

3 УТВЕРЖДЕН И ВВЕДЕН В ДЕЙСТВИЕ Приказом Федерального агентства по техническому регулированию и метрологии от 3 ноября 2023 г. № 1333-ст

4 ВВЕДЕН ВПЕРВЫЕ

5 ПЕРЕИЗДАНИЕ. Апрель 2024 г.

6 ИЗДАНИЕ (июль 2024 г.) с Поправками (ИУС № 7 2024 г., ИУС № 9 2024 г.)

*Правила применения настоящего стандарта установлены в статье 26 Федерального закона от 29 июня 2015 г. № 162-ФЗ «О стандартизации в Российской Федерации». Информация об изменениях к настоящему стандарту публикуется в ежегодном (по состоянию на 1 января текущего года) информационном указателе «Национальные стандарты», а официальный текст изменений и поправок — в ежемесячном информационном указателе «Национальные стандарты». В случае пересмотра (замены) или отмены настоящего стандарта соответствующее уведомление будет опубликовано в ближайшем выпуске ежемесячного информационного указателя «Национальные стандарты». Соответствующая информация, уведомление и тексты размещаются также в информационной системе общего пользования — на официальном сайте Федерального агентства по техническому регулированию и метрологии в сети Интернет ([www.rst.gov.ru](http://www.rst.gov.ru))*

© Оформление. ФГБУ «Институт стандартизации», 2023, 2024

Настоящий стандарт не может быть полностью или частично воспроизведен, тиражирован и распространен в качестве официального издания без разрешения Федерального агентства по техническому регулированию и метрологии

## Содержание

1	Область применения . . . . .	1
2	Нормативные ссылки . . . . .	1
3	Термины и определения . . . . .	3
4	Общие положения . . . . .	3
5	Основные требования к чертежам . . . . .	4
6	Требования к чертежам деталей . . . . .	7
7	Требования к сборочным чертежам . . . . .	11
	7.1 Основные требования . . . . .	11
	7.2 Упрощенные и условные изображения в сборочных чертежах . . . . .	12
	7.3 Номера позиций . . . . .	14
	7.4 Отдельные случаи оформления сборочных чертежей . . . . .	15
	7.5 Выполнение сборочных чертежей с подборными составными частями . . . . .	21
	7.6 Выполнение сборочных чертежей с временными составными частями . . . . .	22
8	Требования к монтажным чертежам . . . . .	22
9	Требования к габаритным чертежам . . . . .	23
10	Дополнительные требования к выполнению чертежей . . . . .	26
	10.1 Требования к указанию совместной обработки изделий . . . . .	26
	10.2 Требования к указанию дополнительной обработки и переделки . . . . .	28
	10.3 Требования к выполнению чертежей изделий с надписями, знаками, шкалами, фотоснимками . . . . .	29
	10.4 Требования к выполнению чертежей изделий, изготавливаемых в различных вариантах . . . . .	33
	10.5 Правила изображения конструктивной обстановки . . . . .	36



## Единая система конструкторской документации

## ОСНОВНЫЕ ТРЕБОВАНИЯ К ЧЕРТЕЖАМ

Unified system for design documentation.  
Basic requirements for drawings

Дата введения — 2024—03—01

## 1 Область применения

Настоящий стандарт устанавливает основные требования к чертежам деталей, сборочным чертежам, монтажным чертежам и габаритным чертежам на стадии разработки рабочей конструкторской документации.

Настоящий стандарт распространяется на изделия машиностроения всех отраслей промышленности.

На основе настоящего стандарта допускается, при необходимости, разрабатывать стандарты, учитывающие специфику назначения чертежей и особенности изделий.

## 2 Нормативные ссылки

В настоящем стандарте использованы нормативные ссылки на следующие стандарты:

ГОСТ 2.113 Единая система конструкторской документации. Групповые и базовые конструкторские документы

ГОСТ 2.123 Единая система конструкторской документации. Комплектность конструкторских документов на печатные платы при автоматизированном проектировании

ГОСТ 2.301 Единая система конструкторской документации. Форматы

ГОСТ 2.302 Единая система конструкторской документации. Масштабы

ГОСТ 2.303 Единая система конструкторской документации. Линии

ГОСТ 2.304 Единая система конструкторской документации. Шрифты чертежные

ГОСТ 2.305 Единая система конструкторской документации. Изображения — виды, разрезы, сечения

ГОСТ 2.306 Единая система конструкторской документации. Обозначения графические материалов и правила их нанесения на чертежах

ГОСТ 2.307 Единая система конструкторской документации. Нанесение размеров и предельных отклонений

ГОСТ 2.309 Единая система конструкторской документации. Обозначения шероховатости поверхностей

ГОСТ 2.310 Единая система конструкторской документации. Нанесение на чертежах обозначений покрытий, термической и других видов обработки, в том числе с использованием аддитивного производства

ГОСТ 2.311 Единая система конструкторской документации. Изображение резьбы

ГОСТ 2.312 Единая система конструкторской документации. Условные изображения и обозначения швов сварных соединений

ГОСТ 2.313 Единая система конструкторской документации. Условные изображения и обозначения неразъемных соединений

ГОСТ 2.314 Единая система конструкторской документации. Указания на чертежах о маркировании и клеймении изделий

ГОСТ 2.315 Единая система конструкторской документации. Изображения упрощенные и условные крепежных деталей

ГОСТ 2.317 Единая система конструкторской документации. Аксонометрические проекции

ГОСТ 2.318 Единая система конструкторской документации. Правила упрощенного нанесения размеров отверстий

ГОСТ 2.320 Единая система конструкторской документации. Правила нанесения размеров, допусков и посадок конусов

ГОСТ 2.321 Единая система конструкторской документации. Обозначения буквенные

ГОСТ 2.412 Единая система конструкторской документации. Правила выполнения чертежей и схем оптических изделий

ГОСТ 2.413 Единая система конструкторской документации. Правила выполнения конструкторской документации изделий, изготавливаемых с применением электрического монтажа

ГОСТ 2.414 Единая система конструкторской документации. Правила выполнения чертежей жгутов, кабелей и проводов

ГОСТ 2.415 Единая система конструкторской документации. Правила выполнения чертежей изделий с электрическими обмотками

ГОСТ 2.416 Единая система конструкторской документации. Условные изображения магнитопроводов

ГОСТ 2.417 Единая система конструкторской документации. Платы печатные. Правила выполнения чертежей

ГОСТ 14034 Отверстия центровые. Размеры

ГОСТ Р 2.001 Единая система конструкторской документации. Общие положения

ГОСТ Р 2.005 Единая система конструкторской документации. Термины и определения

ГОСТ Р 2.051 Единая система конструкторской документации. Электронная конструкторская документация. Основные положения

ГОСТ Р 2.058 Единая система конструкторской документации. Электронная конструкторская документация. Правила выполнения реквизитной части электронных конструкторских документов

ГОСТ Р 2.104 Единая система конструкторской документации. Основные надписи

ГОСТ Р 2.106 Единая система конструкторской документации. Текстовые документы

ГОСТ Р 2.308 Единая система конструкторской документации. Допуски формы и расположения поверхностей. Правила выполнения

ГОСТ Р 2.316 Единая система конструкторской документации. Надписи, технические требования и таблицы в графических документах. Правила выполнения

ГОСТ Р 2.531 Единая система конструкторской документации. Электронная конструкторская документация. Виды преобразований

ГОСТ Р 2.820 Единая система конструкторской документации. Нормативно-справочная информация. Основные положения

**Примечание** — При пользовании настоящим стандартом целесообразно проверить действие ссылочных стандартов в информационной системе общего пользования — на официальном сайте Федерального агентства по техническому регулированию и метрологии в сети Интернет или по ежегодному информационному указателю «Национальные стандарты», который опубликован по состоянию на 1 января текущего года, и по выпускам ежемесячного информационного указателя «Национальные стандарты» за текущий год. Если заменен ссылочный стандарт, на который дана недатированная ссылка, то рекомендуется использовать действующую версию этого стандарта с учетом всех внесенных в данную версию изменений. Если заменен ссылочный стандарт, на который дана датированная ссылка, то рекомендуется использовать версию этого стандарта с указанным выше годом утверждения (принятия). Если после утверждения настоящего стандарта в ссылочный стандарт, на который дана датированная ссылка, внесено изменение, затрагивающее положение, на которое дана ссылка, то это положение рекомендуется применять без учета данного изменения. Если ссылочный стандарт отменен без замены, то положение, в котором дана ссылка на него, рекомендуется применять в части, не затрагивающей эту ссылку.

### 3 Термины и определения

В настоящем стандарте применены термины по ГОСТ Р 2.005.

### 4 Общие положения

4.1 Чертеж предназначен для изготовления, сборки, монтажа изделия и его контроля.

**Примечание** — Для удобства пользования настоящим стандартом по тексту используется термин «чертеж». При этом чертежи, предназначенные для принятия и обоснования общих проектных решений (например, теоретические чертежи, чертеж общего вида, чертеж компоновки и др.), в настоящем стандарте не рассматриваются.

4.2 Чертеж может быть выполнен в бумажной или электронной форме представления. Чертежи в электронной форме следует выполнять в соответствии с ГОСТ Р 2.051.

4.3 Чертеж может быть получен путем преобразования электронной геометрической модели в соответствии с требованиями ГОСТ Р 2.531.

4.4 Чертеж состоит из содержательной и реквизитной части.

4.5 Информация в содержательной части чертежа может быть представлена:

- а) графическими изображениями;
- б) условными обозначениями, знаками, символами;
- в) текстовыми и числовыми значениями в графах и условных обозначениях;
- г) текстом, в том числе техническими требованиями или таблицами;
- д) значениями соответствующих атрибутов;
- е) в виде ссылок на другие информационные объекты и информационные наборы в автоматизированной системе управления данными об изделии;
- ж) в виде ссылок на нормативно-справочную информацию в автоматизированной системе управления данными об изделии.

4.6 Чертеж является странично-ориентированным документом и выполняется на листах форматов, установленных ГОСТ 2.301, с указанием масштаба по ГОСТ 2.302.

4.7 Информацию в реквизитной части чертежа в бумажной форме представляют в основной надписи по ГОСТ Р 2.104. Реквизитная часть чертежа в электронной форме должна соответствовать ГОСТ Р 2.058.

4.8 На каждое изделие выполняют отдельный чертеж. Исключения составляют:

- составные части (СЧ) изделия, не являющиеся предметом разработки в рамках данного комплекта конструкторской документации, например стандартные изделия, покупные изделия и др.;
- группа изделий, обладающих общими конструктивными признаками, на которые выполняют групповой чертеж по ГОСТ 2.113;
- случаи по 6.2.

4.9 В чертежах допускается указывать ссылки на другие конструкторские документы, технологические документы, технические условия, стандарты, элементы нормативно-справочной информации (по ГОСТ Р 2.820).

Ссылки на стандарты и технические условия следует приводить с годом утверждения.

Не допускается давать ссылки на отдельные пункты, подпункты, рисунки ссылочных документов. При необходимости на чертеже дают ссылку на весь документ или на отдельный его раздел.

Требования к ссылочным документам в чертежах — по ГОСТ Р 2.001.

4.10 Для чертежей, выполняемых с применением автоматизированных систем (в электронной и бумажной формах представления), допускается дополнительно регламентировать в стандартах организации уточнения к нормам и правилам, установленным в стандартах Единой системы конструкторской документации (ЕСКД), учитывающие особенности используемых автоматизированных систем, в части:

- применения форматов (в дополнение к ГОСТ 2.301);
- применения линий (в дополнение к ГОСТ 2.303);
- применения шрифтов (в дополнение к ГОСТ 2.304);
- выполнения видов, разрезов, сечений (в дополнение к ГОСТ 2.305);
- графических обозначений материалов (в дополнение к ГОСТ 2.306);
- указания и обозначения размеров, предельных отклонений, допусков формы и расположения поверхностей и шероховатости поверхностей (в дополнение к ГОСТ 2.307, ГОСТ Р 2.308, ГОСТ 2.309);
- указания и обозначения покрытий и обработки (в дополнение к ГОСТ 2.310);

- упрощенных и условных изображений крепежных деталей (в дополнение к ГОСТ 2.315);
- выполнения надписей, технических требований и таблиц (в дополнение к ГОСТ Р 2.316);
- упрощенного указания размеров отверстий (в дополнение к ГОСТ 2.318);
- указания размеров, допусков и посадок конусов (в дополнение к ГОСТ 2.320);
- выполнения конструкторской документации на оптические и электротехнические изделия (в дополнение к ГОСТ 2.412, ГОСТ 2.413, ГОСТ 2.414, ГОСТ 2.415, ГОСТ 2.416, ГОСТ 2.417, ГОСТ 2.123).

Для чертежей на изделия, разрабатываемые по заказам государственного заказчика, такие стандарты организации необходимо согласовать с заказчиком (представительством заказчика).

## 5 Основные требования к чертежам

5.1 При разработке чертежей учитывают следующие принципы:

- оптимальное применение стандартных, покупных изделий, заимствованных изделий, унифицированных изделий, освоенных производством;
- возможность применения наиболее экономичных и освоенных технологий и оборудования для изготовления и контроля;
- применение рационально ограниченной номенклатуры конструктивных элементов и их размеров;
- применение рационально ограниченной номенклатуры марок и сортов материалов и покрытий, а также применение наиболее экономичных и наименее дефицитных материалов;
- обеспечение требуемой степени взаимозаменяемости, наиболее экономичные способы изготовления и ремонта изделий, а также их максимальное удобство обслуживания в эксплуатации.

5.2 В чертежах не допускается помещать технологические указания. В виде исключения допускается:

- указывать способы изготовления и контроля, если они являются единственными, гарантирующими требуемое качество изделия (например, совместная обработка, совместная гибка или развальцовка и т. п.);
- давать указания по выбору вида технологической заготовки (например, отливки, поковки и т. п.);
- указывать определенный технологический прием, гарантирующий обеспечение отдельных технических требований к изделию, которые невозможно выразить объективными показателями или величинами (например, процесс старения, вакуумная пропитка, склеивание, контроль сопряжения плунжерной пары и др.).

5.3 Для изделий основного единичного и вспомогательного производства на чертежах, предназначенных для использования в конкретной организации, допускается помещать технологические указания по изготовлению и контролю изделий.

**Примечание** — Требования к выполнению чертежей изделий основного единичного производства применимы также к вспомогательному производству.

5.4 Форму и размеры конструктивных элементов следует задавать условными обозначениями, если условное обозначение элемента, его конструкция и размеры установлены в соответствующем стандарте. В остальных случаях все данные для изготовления должны быть приведены на чертеже.

5.5 Допускается для изображения формы и размеров использовать условные графические обозначения, установленные в ГОСТ 2.315, ГОСТ 2.318, ГОСТ 2.320. В остальных случаях все данные для изготовления должны быть приведены на чертеже.

5.6 На чертежах допускается использовать условные обозначения материалов по ГОСТ 2.306, покрытий и термообработки по ГОСТ 2.310, а также иные обозначения, установленные в стандартах ЕСКД.

5.7 Условные обозначения применяют без разъяснения их на чертеже и без указания обозначения стандарта. Исключение составляют условные обозначения, в которых предусмотрено указание обозначения стандарта.

Допускается применять условные обозначения, установленные в стандартах организаций, с обязательными ссылками на них (с учетом 4.9).

Допускается применять условные обозначения, не предусмотренные в стандартах. В этом случае условные обозначения разъясняют в технических требованиях чертежа.

5.8 Размеры условных обозначений, не установленных в стандартах, устанавливают исходя из наглядности и ясности чертежа и выполняют одинаковыми при многократном повторении.



5.9 Текстовую информацию в виде надписей, таблиц и технических требований выполняют в соответствии с ГОСТ Р 2.316.

5.10 На чертеже изделия указывают размеры, предельные отклонения, требования к шероховатости поверхностей и другие данные в соответствии с ГОСТ 2.307, ГОСТ Р 2.308, ГОСТ 2.309 [см. также рисунок 1 а)].

Примечание — Исключение составляет случай, указанный в 5.12.

5.11 Размеры, предельные отклонения и требования к шероховатости поверхностей элементов изделия, получаемые в результате обработки в процессе сборки или после нее, указывают на сборочном чертеже [см. рисунок 1 б)].

5.12 Изделие, при изготовлении которого предусматривается припуск на последующую обработку отдельных элементов в процессе сборки, изображают на чертеже с размерами, предельными отклонениями, требованиями к шероховатости и другими данными, которым оно должно соответствовать после окончательной обработки. Такие данные полностью заключают в круглые скобки, а в технических требованиях делают запись типа: «*Размеры и шероховатость в скобках — после сборки*» [см. рисунок 1 в)].

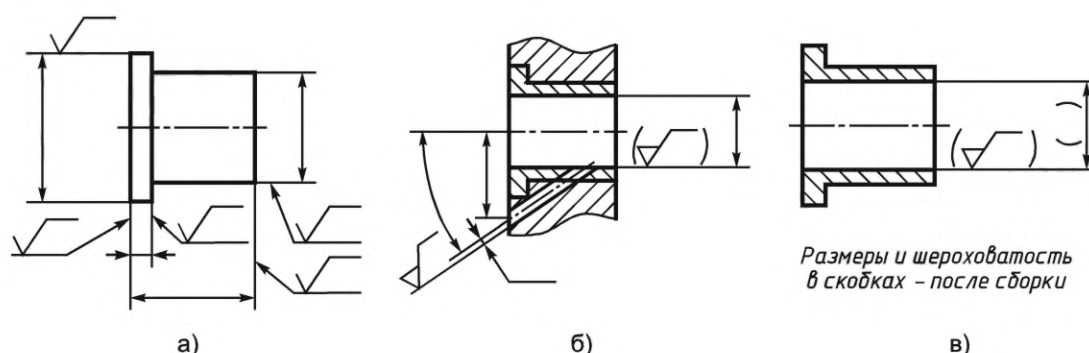


Рисунок 1

5.13 На чертежах изделий, подвергаемых покрытию, указывают размеры и требования к шероховатости поверхности до покрытия. Допускается указывать одновременно размеры и требования к шероховатости поверхности до и после покрытия. При этом размерные линии и обозначения шероховатости поверхностей до покрытия и после покрытия наносят, как показано на рисунке 2 а).

Если необходимо указать размеры и требования к шероховатости поверхности только после покрытия, то соответствующие размеры и обозначения шероховатости поверхности отмечают знаком «\*» и в технических требованиях чертежа делают запись типа: «\**Размеры и шероховатость — после покрытия*» [см. рисунок 2 б)].

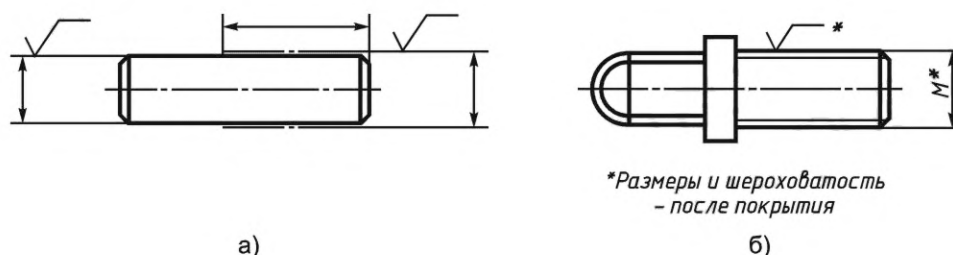


Рисунок 2

5.14 Чертежи должны содержать размеры внутренних и наружных скруглений (по ГОСТ 2.307) на изделии и, при необходимости, дополнительные указания по их обеспечению и контролю.

Если ребро (кромку) необходимо изготовить острым или скруглить, то на чертеже, например в технических требованиях, помещают соответствующее указание. Отсутствие таких указаний подразумевает необходимость притупления ребра (кромки). Размер притупления (фаски, радиуса), при необходимости, может быть указан рядом с соответствующим знаком, как показано на рисунке 3.

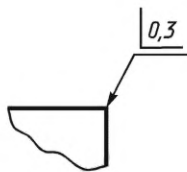


Рисунок 3

5.15 Если в окончательно изготовленном изделии должны быть центровые отверстия, выполняемые по ГОСТ 14034, то допускается изображать их условно, (соответствующим знаком), с указанием обозначения по ГОСТ 14034 на полке линии-выноски. При наличии двух одинаковых отверстий изображают одно из них, в соответствии с рисунком 4 а).

Если центровые отверстия в готовом изделии недопустимы, то указывают знак в соответствии с рисунком 4 б).



Рисунок 4

5.16 В обоснованных случаях (например, при изменении размеров на чертеже в процессе его разработки, когда переоформление чертежа нецелесообразно, при использовании бланк-чертежей<sup>1)</sup> и др.) допускается отступление от масштаба изображения, если это не искажает наглядность изображения и не затрудняет чтение чертежа в производстве.

5.17 Масса изделия должна быть указана в графе 5 основной надписи с учетом следующих требований:

- на чертежах для изготовления опытных образцов — расчетная масса, на чертежах, начиная с литеры «О<sub>1</sub>», — фактическая; при этом под фактической массой понимают массу, определенную измерением (взвешиванием изделия);
- на чертежах изделий единичного производства, изделий с большой массой, крупногабаритных изделий, определение массы которых взвешиванием вызывает затруднение, допускается указывать расчетную массу; при этом на чертежах изделий, разрабатываемых по заказам государственного заказчика, указание расчетной массы допускается только по согласованию с заказчиком (представительством заказчика);
- массу изделия указывают в килограммах без указания единицы величины;
- допускается указывать массу в других единицах величин с их указанием (например, 0,25 т, 150 г);
- при необходимости указания предельных отклонений от массы изделия их указывают в технических требованиях чертежа;
- при необходимости указания сведений о массе изделия, связанных с плотностью применяемого материала, технологией изготовления или иными особенностями изделия (например, для изделий из пористых материалов), их указывают в технических требованиях чертежа.

На монтажных, габаритных чертежах, а также на чертежах деталей опытных образцов и единичного производства допускается массу не указывать.

5.18 При выполнении чертежей также следует руководствоваться следующими стандартами ЕСКД согласно их области применения: ГОСТ 2.303, ГОСТ 2.304, ГОСТ 2.305, ГОСТ 2.306, ГОСТ 2.310, ГОСТ 2.311, ГОСТ 2.312, ГОСТ 2.313, ГОСТ 2.314, ГОСТ 2.315, ГОСТ 2.317, ГОСТ 2.318, ГОСТ 2.320, ГОСТ 2.321, а также стандартами классификационной группы «4» по ГОСТ Р 2.001.

<sup>1)</sup> Бланк-чертежи — заготовки конструкторских документов, которые используются после внесения в них недостающих размеров и других необходимых данных.

## 6 Требования к чертежам деталей

6.1 Чертежи разрабатывают, как правило, на все детали, входящие в состав изделия.

6.2 Допускается не разрабатывать чертежи:

а) на детали, изготавливаемые из фасонного или сортового материала отрезкой под прямым углом, из листового материала отрезкой по окружности, в том числе с концентрическим отверстием или по периметру прямоугольника без последующей обработки;

б) одну из деталей изделия в случаях, указанных в 7.4.6 и 7.4.7;

в) детали изделий с неразъемными соединениями (сварными, паяными, клепаными, склеенными, соединенными гвоздями и т. п.), являющиеся СЧ изделий единичного производства, если конструкция такой детали достаточно проста и для ее изготовления достаточно указания размеров на сборочном чертеже или одного изображения такой детали на свободном поле сборочного чертежа;

г) детали изделий единичного производства, форма и размеры которых (длина, радиус сгиба и т. п.) устанавливаются по месту, например отдельные части ограждений и настила, отдельные листы обшивки каркасов и переборок, полосы, угольники, доски и бруски, трубы и т. п.;

д) готовые изделия, подвергаемые антикоррозионному или декоративному покрытию, не изменяющему характер сопряжения со смежными изделиями.

Необходимые данные для изготовления и контроля деталей, на которые не выпускают чертежи, указывают на сборочных чертежах и в спецификациях изделий, в которые данные детали входят.

6.3 Материал детали должен быть указан в графе 3 основной надписи в соответствии с обозначением, установленным стандартами на материал или техническими условиями. Допускается указание только одного материала.

Если предусматривается возможность использования заменителей материала, то их указывают в технических требованиях чертежа или технических условиях на изделие.

6.4 Обозначение стандарта на сортамент в чертеже указывают только в тех случаях, когда деталь, в зависимости от предъявляемых к ней конструктивных и эксплуатационных требований, должна быть изготовлена из сортового материала определенного профиля. При этом сначала записывают тип сортамента, обозначение сортамента, а затем обозначение материала, разделив их горизонтальной или наклонной чертой, как показано в примерах.

*Примеры:*

*Круг  $\frac{40 \text{ ГОСТ } 1133-71}{У10 \text{ ГОСТ } 1435-99}$ ;*

*Круг 40 ГОСТ 1133-71/У10 ГОСТ 1435-99.*

6.5 Структура обозначения материала должна соответствовать стандарту (техническим условиям) на материал или стандартам организации.

6.6 Допускается в обозначении материала не указывать группу точности, плоскостность, вытяжку, обрезку кромок, длину и ширину листа, ширину ленты и другие параметры, не влияющие на характеристики изделия, если в стандарте на сортамент и/или материал не оговорена обязательность их указания.

6.7 Когда изображение детали, изготавливаемой гибкой, не дает представления о действительной форме и размерах отдельных ее элементов, на чертеже детали помещают частичную или полную ее развертку. На изображении развертки приводят только те размеры, которые невозможно указать на изображении готовой детали.

Развертку изображают сплошными основными линиями, толщина которых должна быть равна толщине линий видимого контура на изображении детали.

**(Поправка)**

Над изображением развертки помещают условное графическое обозначение «развернуто» по ГОСТ 2.305.

Пример детали, изготавливаемой гибкой, а также изображение ее частичной развертки с размером и условным графическим обозначением приведены на рисунке 5.

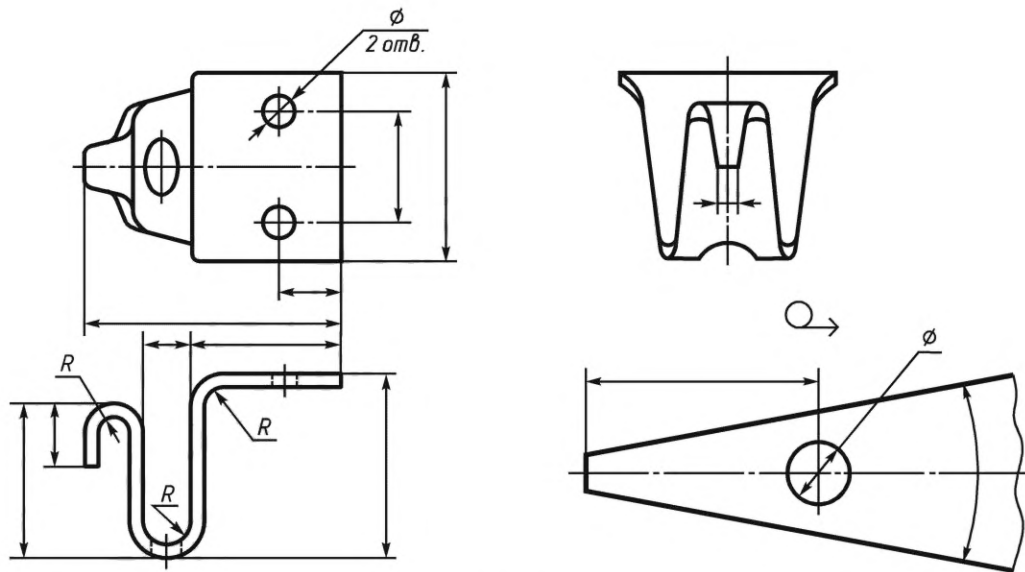


Рисунок 5

При необходимости на изображение развертки наносят линии сгибов, выполняемые штрихпунктирной тонкой линией с двумя точками, с указанием на полке линии-выноски записи «Линия сгиба».

Допускается указание размеров детали в развернутом состоянии в качестве справочных размеров (например, общей длины детали).

Допускается, не нарушая ясности чертежа, совмещать изображение части развертки с видом детали. В этом случае развертку изображают штрихпунктирными тонкими линиями с двумя точками, как показано на рисунке 6, при этом условное графическое изображение не приводят.

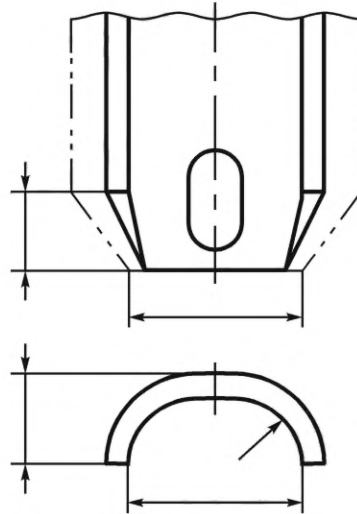


Рисунок 6

Если форма и размеры всех элементов определены на чертеже готовой детали, развертку (изображение, длину развертки) на чертеже не приводят.

#### (Поправка)

6.8 Детали, у которых отдельные элементы должны быть измерены после изменения (в пределах упругих деформаций) первоначальной формы, соответствующей свободному состоянию детали, изображают сплошными основными линиями в свободном состоянии и штрихпунктирными тонкими линиями с двумя точками — после изменения первоначальной формы детали. Размеры, которые должны быть измерены после изменения первоначальной формы детали, наносят на изображение, выполненное штрихпунктирными тонкими линиями с двумя точками, как показано на рисунке 7.

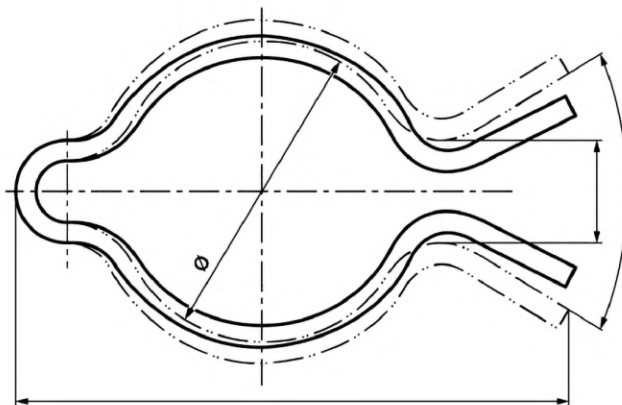


Рисунок 7

**(Поправка)**

Если у такой детали деформируемые элементы в свободном состоянии могут иметь произвольную форму, то деталь изображают на чертеже в состоянии ее измерения с соответствующим указанием на поле чертежа, как показано на рисунке 8.

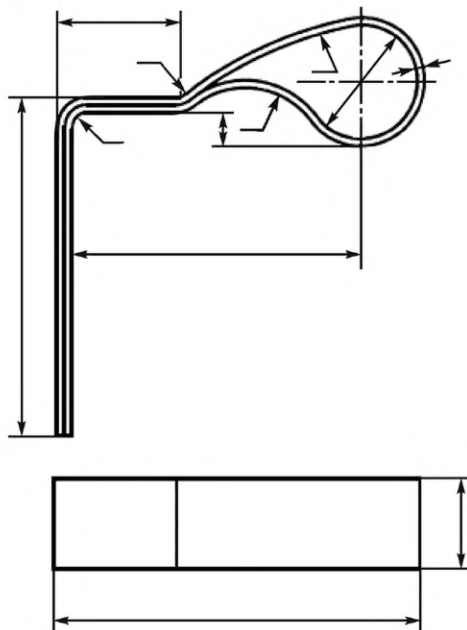


Рисунок 8

6.9 Если деталь должна быть изготовлена из материала, имеющего определенное направление волокон, основы и т. п. (металлическая лента, ткани, бумага, дерево), то на чертеже допускается указывать направление волокон, как показано на рисунке 9.

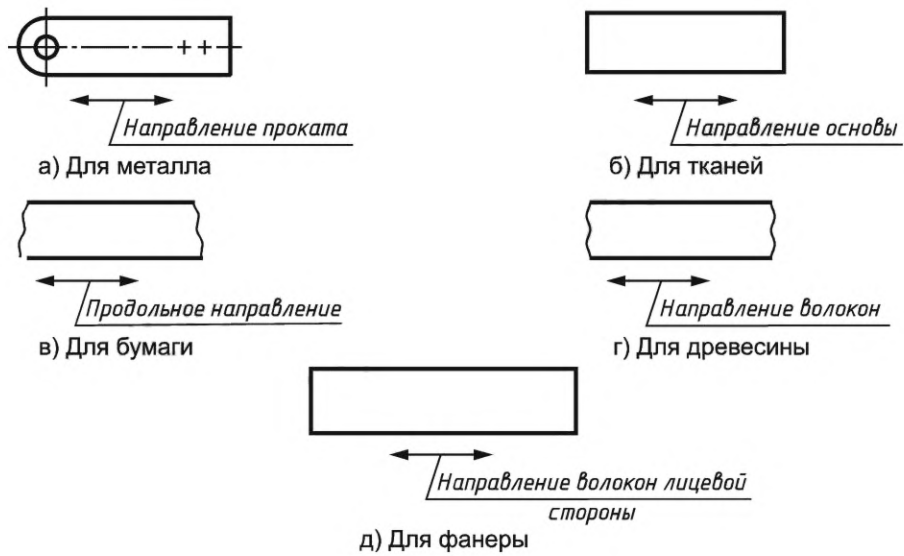


Рисунок 9

Указания о расположении слоев материала детали, изготавливаемой из слоистого материала (текстолит, фибра, гетинакс и др.), при необходимости помещают в технических требованиях чертежа, как показано на рисунке 10.

**(Поправка)**

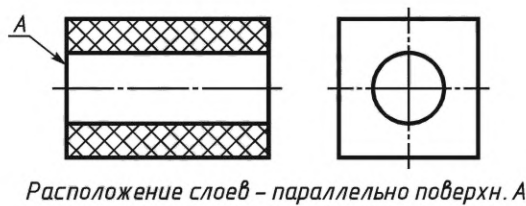


Рисунок 10

6.10 На чертежах деталей, изготавливаемых из материалов, имеющих лицевую и обратную стороны (кожа, ткани, пленки и др.), при необходимости на полке линии-выноски указывают лицевую сторону, как показано на рисунке 11 а). Такие указания допускается помещать и на сборочных чертежах изделий, в состав которых входят детали, имеющие лицевую и обратную сторону [см. рисунок 11 б)].

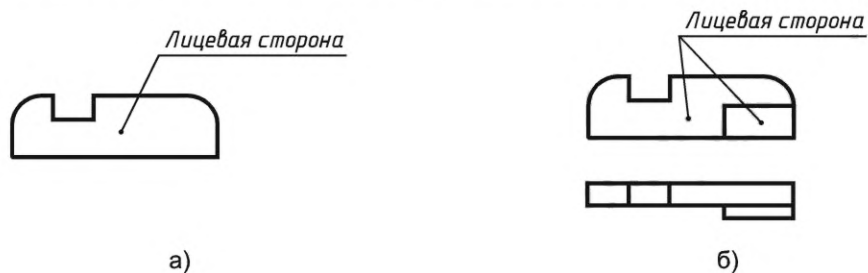
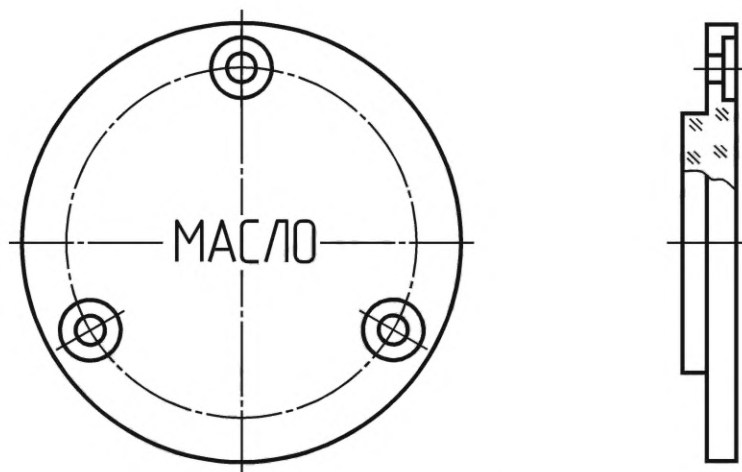


Рисунок 11

6.11 Детали из прозрачных материалов изображают как непрозрачные. Нанесенные на детали с обратной стороны от наблюдателя надписи, цифры, знаки и другие подобные данные, которые у готовой детали должны быть видны с лицевой стороны, изображают на чертеже как видимые и помещают соответствующее указание в технических требованиях, как показано на рисунке 12.

**(Поправка)**



*Надпись гравировать с обратной стороны*

Рисунок 12

## 7 Требования к сборочным чертежам

### 7.1 Основные требования

7.1.1 Количество сборочных чертежей должно быть минимальным, но достаточным для рациональной организации производства (сборки и контроля) изделий.

7.1.2 Сборочный чертеж должен содержать:

- изображение сборочной единицы, дающее представление о расположении и взаимной связи СЧ, соединяемых по данному чертежу, и обеспечивающее возможность выполнения сборки и контроля изделия;

- размеры, предельные отклонения и другие параметры и требования, которые должны быть выполнены или проконтролированы по данному чертежу;

- указания о характере сопряжения и методах его осуществления, если точность сопряжения обеспечивается не заданными предельными отклонениями размеров, а подбором, пригонкой и т. п., а также указания о выполнении неразъемных соединений (сварных, паяных и др.);

- номера позиций СЧ, входящих в изделие;

- габаритные размеры изделия;

- установочные, присоединительные размеры;

- техническую характеристику изделия (при необходимости);

- координаты центра масс (при необходимости);

- прочие справочные размеры (при необходимости).

На чертежах сборочных единиц, не являющихся предметом самостоятельной поставки, допускается не приводить габаритные, установочные и присоединительные размеры.

7.1.3 При необходимости сборочные чертежи могут также содержать:

- данные о работе изделия и о взаимодействии его СЧ;

- дополнительные схематические изображения соединения и расположения СЧ изделия;

- справочные размеры деталей, определяющие характер сопряжения;

- указания по регулировке, настройке, наладке;

- указания по проведению испытаний и контролю.

7.1.4 При указании установочных и присоединительных размеров должны быть нанесены:

- координаты расположения, размеры с предельными отклонениями элементов, служащих для соединения с сопрягаемыми изделиями;

- другие параметры, например, для зубчатых колес, служащих элементами внешней связи, модуль, количество и направление зубьев.

7.1.5 На сборочном чертеже допускается изображать перемещающиеся части изделия в крайнем или промежуточном положении с соответствующими размерами. Если при изображении перемещаю-

щихся частей затрудняется чтение чертежа, то эти части допускается изображать на дополнительных видах с соответствующими надписями над изображением, например: «*Крайнее положение каретки поз. 5*».

7.1.6 Если необходимо указать положение центра масс изделия, то на чертеже приводят соответствующие размеры и на полке линии-выноски помещают надпись: «*Ц.М.*» (см. рисунок 26).

Линии центров масс СЧ изделия наносят штрихпунктирной тонкой линией, а на полке линии-выноски делают надпись: «*Линия Ц.М.*».

7.1.7 На сборочном чертеже изделия вспомогательного производства (например, штампа, кондуктора и т. п.) допускается помещать в правом верхнем углу операционный эскиз.

## 7.2 Упрощенные и условные изображения в сборочных чертежах

7.2.1 Сборочные чертежи выполняют, как правило, с упрощениями, регламентированными стандартами ЕСКД.

7.2.2 На сборочных чертежах допускается не показывать:

- фаски, скругления, проточки, углубления, выступы, накатки, насечки, оплетки и другие мелкие элементы;

- зазоры между стержнем и отверстием;

- крышки, щиты, кожухи, перегородки и т. п., если необходимо показать закрытые ими СЧ изделия; при этом над изображением делают соответствующую надпись, например: «*Крышка поз. 3 не показана*»;

- видимые СЧ изделий или их элементы, расположенные за сеткой, а также частично закрытые впереди расположенными СЧ;

- надписи на табличках, фирменных планках, шкалах и других подобных деталях, изображая только их контур.

7.2.3 Изделия из прозрачного материала изображают как непрозрачные.

7.2.4 Допускается на сборочных чертежах СЧ изделий и их элементы, расположенные за прозрачными предметами, изображать как видимые, например: шкалы, стрелки приборов, внутреннее устройство ламп и т. п.

7.2.5 Изделия, расположенные за винтовой пружиной, изображенной лишь сечениями витков, допускается изображать до зоны, условно закрывающей эти изделия и определяемой осевыми линиями сечений витков, как показано на рисунке 13.

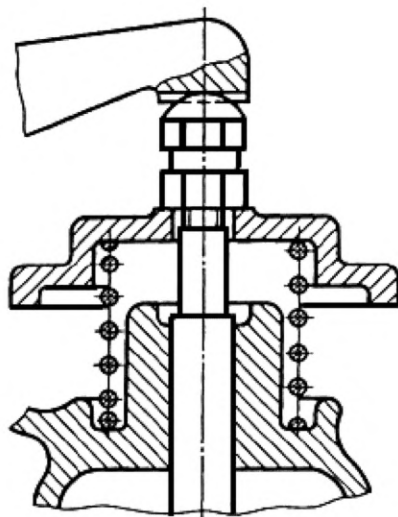


Рисунок 13

7.2.6 На сборочных чертежах допускаются следующие способы упрощенного изображения СЧ изделий:

- на разрезах изображают нерассеченными СЧ, на которые оформлены самостоятельные сборочные чертежи; допускается выполнять чертежи так, как показано на рисунке 14;



- стандартизованные, покупные изделия и другие широко применяемые изделия допускается изображать внешними очертаниями [см. рисунок 15 б)];
- внешние очертания изделия, как правило, упрощают, не изображая мелких выступов, впадин и т. п. [см. рисунки 15 б), 16 б)].

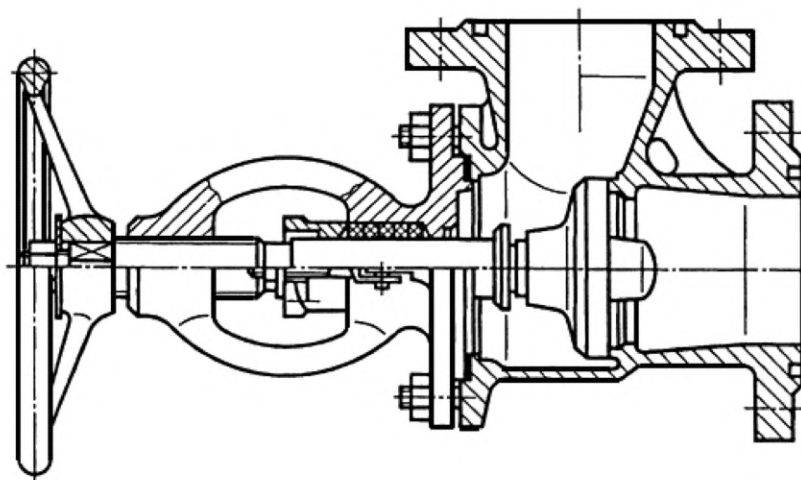
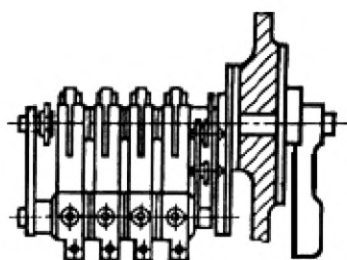
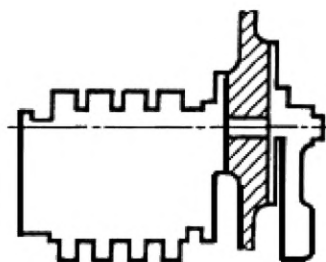


Рисунок 14

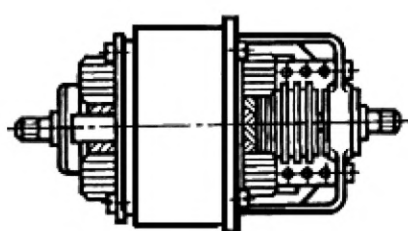


а) Полное изображение

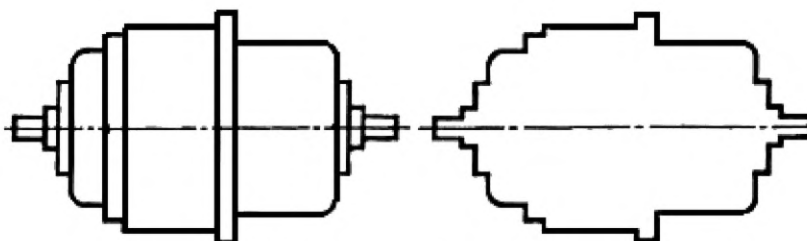


б) Упрощенное изображение

Рисунок 15



а) Полное изображение



б) Упрощенное изображение

Рисунок 16

7.2.7 На сборочных чертежах допускается уплотнения изображать условно, указывая стрелкой направление действия уплотнения [рисунок 17 б)].

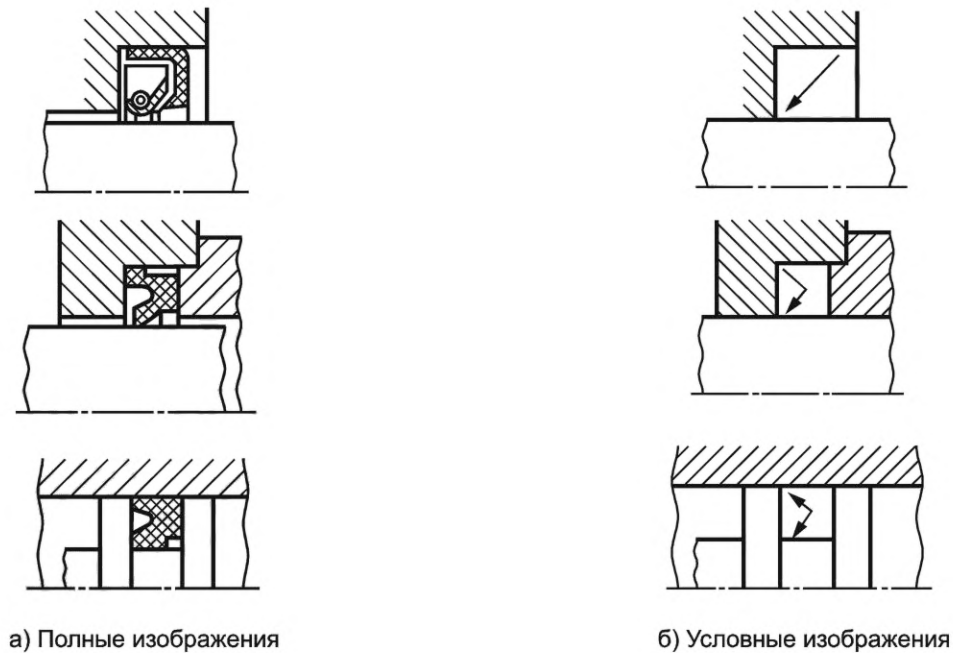


Рисунок 17

7.2.8 На сборочных чертежах, включающих изображения нескольких одинаковых СЧ (колес, опорных катков и т. п.), допускается выполнять полное изображение одной СЧ, а изображения остальных частей — упрощенно в виде внешних очертаний.

7.2.9 Сварное, паяное, клееное и тому подобное изделие из однородного материала в сборе с другими изделиями в разрезах и сечениях штрихуют в одну сторону, изображая границы между деталями изделия сплошными основными линиями, как показано на рисунке 18. Допускается не показывать границы между деталями, т. е. изображать конструкцию как монолитное тело.

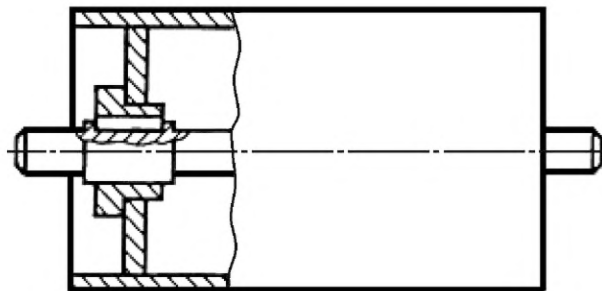


Рисунок 18

### 7.3 Номера позиций

7.3.1 На сборочном чертеже все СЧ сборочной единицы нумеруют в соответствии с номерами позиций, указанными в спецификации этой сборочной единицы. Номера позиций наносят на полки линий-выносок, проводимых от изображений СЧ.

7.3.2 Номера позиций указывают на тех изображениях, на которых соответствующие СЧ проецируются как видимые, как правило, на основных видах и заменяющих их разрезах.

7.3.3 Номера позиций располагают параллельно основной надписи чертежа вне контура изображения и по возможности группируют в колонку или строчку на одной линии.

7.3.4 Номер позиции наносят на чертеж, как правило, один раз. Допускается повторно указывать номера позиций одинаковых СЧ.

**Примечание** — Размер шрифта номеров позиций рекомендуется выбирать на один-два размера больше размера шрифта размерных чисел на том же чертеже.

7.3.5 Допускается делать общую линию-выноску с вертикальным расположением номеров позиций, расставленных сверху вниз в порядке возрастания:

- для группы крепежных изделий, относящихся к одному и тому же месту крепления (см. рисунок 19). Если крепежных изделий два и более и при этом разные СЧ крепятся одинаковыми крепежными деталями, то количество их допускается проставлять в скобках после номера соответствующей позиции и указывать только для одной единицы закрепляемой СЧ, независимо от количества этих СЧ в изделии;

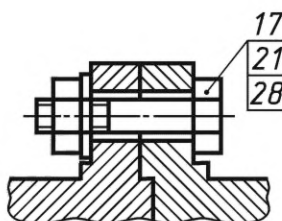


Рисунок 19

- для группы деталей с отчетливо выраженной взаимосвязью, исключающей различное понимание, при невозможности подвести линию-выноску к каждой СЧ (см. рисунок 20). В этих случаях линию-выноску отводят от закрепляемой СЧ;

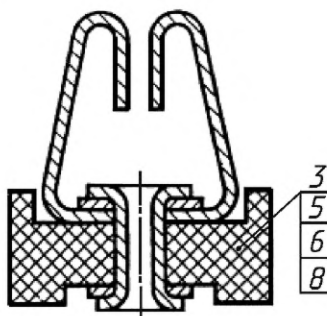


Рисунок 20

- для отдельных СЧ изделия, если графически изобразить их затруднительно, допускается на чертеже эти СЧ не показывать, а местонахождение их определять при помощи линии-выноски от видимой СЧ и на поле чертежа, в технических требованиях помещать соответствующее указание, например: «Жгуты поз. 12 под скобками обернуть прессшпаном поз. 22».

7.3.6 Допускается вместо номеров позиций указывать обозначения СЧ непосредственно на полках линий-выносок, если это установлено стандартами организации. В этом случае графу «Поз.» спецификации не заполняют.

#### 7.4 Отдельные случаи оформления сборочных чертежей

7.4.1 На сборочном чертеже изделия, включающего детали, на которые не выпущены чертежи, на изображении и/или в технических требованиях приводят дополнительные данные к сведениям, указанным в спецификации, необходимые для изготовления деталей (шероховатость поверхностей, отклонения формы и т. д.).

7.4.2 На сборочных чертежах изделий допускается указывать данные о подготовке кромок под неразъемные соединения (сварку, пайку и т. д.) непосредственно на изображении или в виде выносного элемента, если эти данные не приведены на чертежах деталей, как показано на рисунке 21.

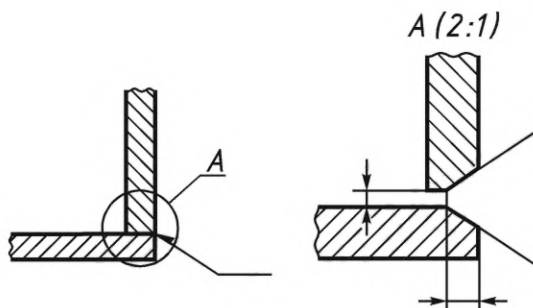


Рисунок 21

7.4.3 В зависимости от характера производства СЧ изделия, на которые допускается не выпускать чертежи, могут учитываться двумя способами:

- как детали с присвоением им обозначения и наименования (см. рисунок 22);
- как материал без присвоения им обозначения и наименования и с указанием количества в единицах величин длины, массы или других единицах величин (см. рисунок 23).

7.4.4 Когда для изготовления по сборочному чертежу детали несложной конфигурации (без выпуска на нее самостоятельного чертежа) устанавливается определенный сортовой материал, то соответствующие размеры детали приводят в спецификации.

Если нет необходимости устанавливать определенный сортовой материал для детали, то на сборочном чертеже все размеры помещают на изображении этой детали, а в спецификации указывают только марку материала.

7.4.5 На поле сборочного чертежа допускается помещать отдельные изображения нескольких деталей, на которые не выпускают чертежи, при условии сохранения ясности чертежа, с учетом 6.2, перечисление в).

Над изображением детали наносят надпись, содержащую номер позиции и масштаб изображения, если он отличается от масштаба, указанного в основной надписи чертежа.

Формат	Зона	Лоз.	Обозначение	Наименование	Кол.	Приме- чание
				Документация		
A4			.... X X X X X X ... СБ	Сборочный чертёж		
				Детали		
A4	1		.... X X X X X X ...	Стенка	1	
A4	2		.... X X X X X X ...	Ушко	2	
A4	3		.... X X X X X X ...	Бобышка	4	
A4	4		.... X X X X X X ...	Дно	1	
B4	5		.... X X X X X X ...	Полка	1	..к2
				Условк 20-20-3 ГОСТ 8509-93/		
				Ст 3 сп 2 ГОСТ 535-2005		
				L=24±0,5		
B4	6		.... X X X X X X ...	Упор	1	..к2
				Круж 18 ГОСТ 2590-2006 /		
				35 ГОСТ 1050-2013		
				L=13н14		
					.... X X X X X X ...	
					Короб	
					Копиривал	
					Формат	
				№ док-м.	Лист	Лист
				№ дораб.	Лист	Лист
				Лист	Лист	Лист
				Н. контр.		
				Удл.		

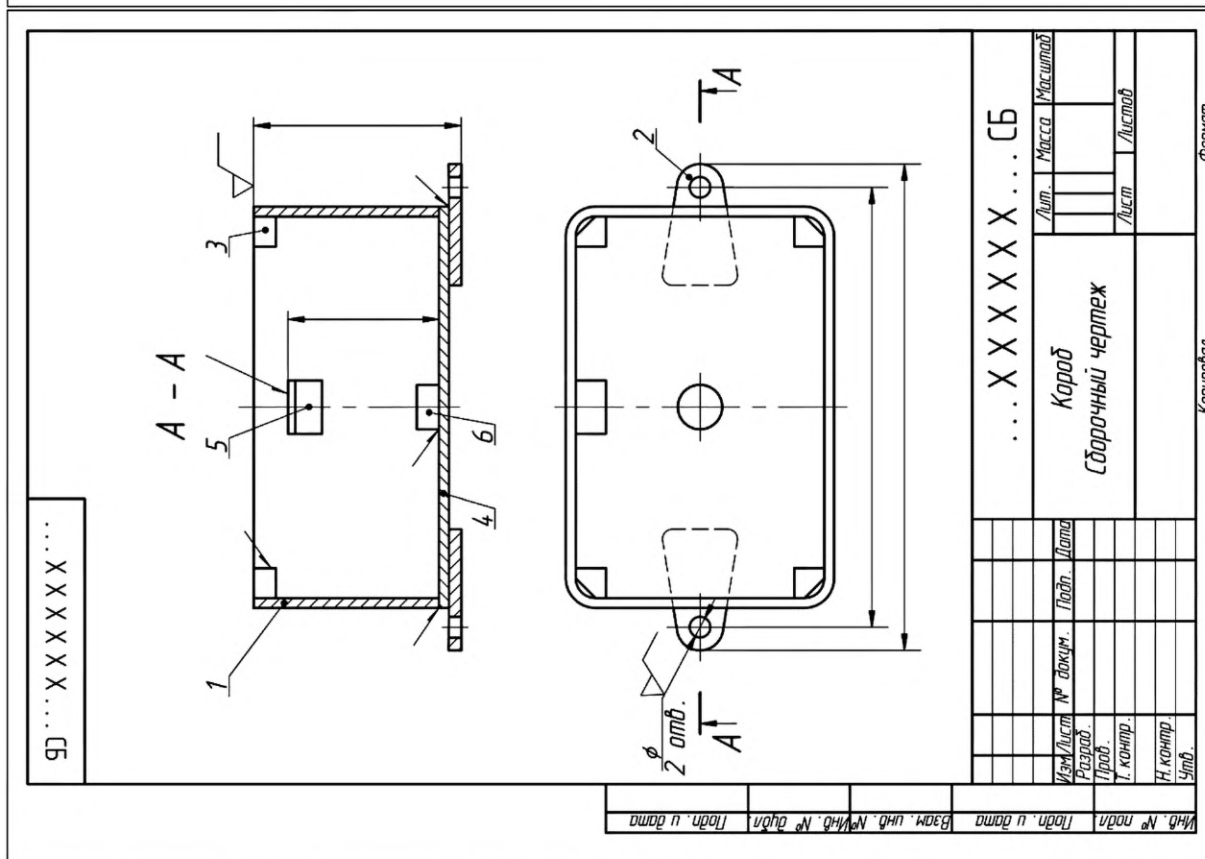


Рисунок 22



7.4.6 Если деталь больших размеров и сложной конфигурации соединяется запрессовкой, пайкой, сваркой, клепкой или другими подобными способами с менее сложной деталью меньших размеров, то при условии сохранения ясности чертежа и возможностей производства допускается на сборочных чертежах изделий помещать все размеры и другие данные, необходимые для изготовления и контроля основной детали, и выпускать чертежи только на менее сложные детали.

7.4.7 Если сборочную единицу изготовляют наплавкой на деталь металла или сплава, заливкой поверхностей или элементов детали металлом, сплавом, пластмассой, резиной и другими материалами, то чертеж на такие детали допускается не выпускать. На чертежах этих сборочных единиц указывают размеры поверхностей или элементов под наплавку, заливку и т. п., размеры окончательно готовой сборочной единицы и другие данные, необходимые для изготовления и контроля.

7.4.8 Наплавляемые металл, сплав, пластмассу, резину и другие материалы, которыми заливают армирующие детали, записывают в спецификацию сборочной единицы в раздел «Материалы».

7.4.9 Примеры оформления чертежей и спецификаций сборочных единиц, изготовляемых наплавкой и заливкой деталей сплавом, резиной, приведены на рисунках 24 и 25.

Допускается на наплавленные детали выполнять чертежи с изображением наплавки.

7.4.10 В случаях, когда отдельные части покупного изделия устанавливают в различные сборочные единицы изделия (например, роликовые конические подшипники), покупное изделие записывают в спецификацию той сборочной единицы, в которую оно входит в собранном виде. В технических требованиях сборочного чертежа разрабатываемого изделия указывают те сборочные единицы, в которые входят отдельные части покупного изделия. В спецификациях этих сборочных единиц в графе «Примечание» указывают обозначение той спецификации, в которую входит покупное изделие в собранном виде. При этом в графе «Наименование» указывают наименование СЧ покупного изделия, а графу «Кол.» не заполняют.





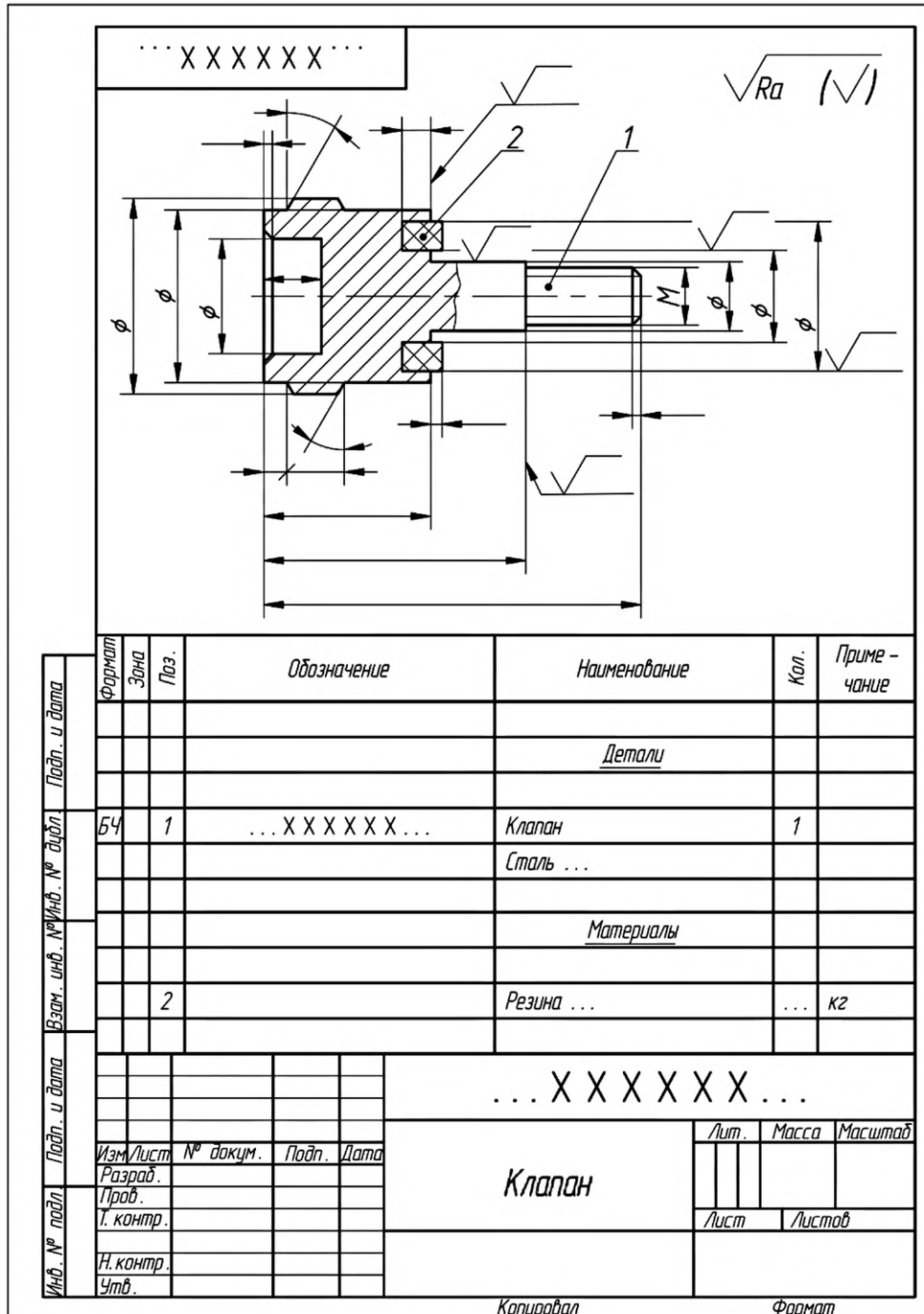


Рисунок 25

### 7.5 Выполнение сборочных чертежей с подборными составными частями

7.5.1 Если при сборке изделия для его регулировки, настройки, компенсации СЧ подбирают, то на сборочном чертеже их изображают в одном из возможных вариантов применения.

7.5.2 Запись в спецификацию подборных СЧ, а также указание на полках линий-выносок номеров их позиций производят в зависимости от способа их подбора и применения:

- если подбор производится одинаковыми изделиями (например, требуемая нагрузка пружины достигается установкой под нее одинаковых шайб), то в графе «Кол.» спецификации указывают наиболее вероятное при их установке количество, а в графе «Примечание» приводят запись «Наиб. кол.»,

в технических требованиях сборочного чертежа помещают необходимые указания по установке каждой из подборных СЧ, например: «*Нагрузку пружины обеспечить установкой необходимого количества дет. поз...*»;

- если подбор производится установкой одного из изделий, имеющих разные размеры и самостоятельные обозначения (например, величина зазора должна обеспечиваться установкой только одного установочного кольца), то в спецификацию каждую такую подборную СЧ записывают под разными номерами позиций; в этом случае в графе «Кол.» для каждой подборной СЧ указывают «1» и в графе «Примечание» приводят запись «*Подбор*», а в технических требованиях помещают запись типа: «*Размер (зазор, ход) А обеспечить установкой одной из дет. поз. ...*»;

- если подбор производится установкой нескольких изделий с различными размерами, обозначениями и в различных количествах, то в спецификацию записывают все такие СЧ; в этом случае каждой подборной СЧ присваивают свой номер позиции и свое обозначение, в графе «Кол.» указывают наиболее вероятное при их установке количество и в графе «Примечание» приводят запись «*Наиб. кол.*», на полках линий-выносок помещают номера позиций всех подборных СЧ, в технических требованиях приводят соответствующую запись, например: «*Размер (зазор, ход) Б обеспечить установкой дет. поз. ...*».

7.5.3 При необходимости для подборных СЧ в графической части чертежа и в графе «Примечание» спецификации допускается давать ссылки на пункт технических требований, в котором даны указания по подбору, например: «*См. п. ТТ ...*».

7.5.4 Порядок отображения подборных СЧ изделия в электронной структуре следует регламентировать в стандартах организации.

## 7.6 Выполнение сборочных чертежей с временными составными частями

7.6.1 В случаях, когда после сборки изделия на время его транспортирования, хранения и в других случаях требуется установить защитные временные детали (крышку, заглушку и т. п.), на сборочном чертеже эти детали изображают так, как они должны быть установлены при транспортировании и хранении.

7.6.2 Если защитные временные детали должны устанавливаться вместо снимаемых с изделия каких-либо приборов, механизмов, то об этом на сборочном чертеже в технических требованиях помещают соответствующие указания, например: «*Насос поз. ... и регулятор поз. ... перед упаковыванием снять и на их место установить крышки поз. ..., плотно затянув их болтами поз. ...*».

На сборочном чертеже допускается помещать отдельный вид с изображением части изделия с устанавливаемой защитной временной деталью, поясняющий положение детали, с соответствующей поясняющей надписью над видом.

7.6.3 Присвоение наименований и обозначений защитным временным деталям, изображение их на сборочном чертеже и запись в спецификацию (или электронную структуру изделия) производят по общим правилам.

## 8 Требования к монтажным чертежам

8.1 Монтажный чертеж выполняют по требованиям, установленным для сборочных чертежей, с учетом требований, изложенных в настоящем разделе.

8.2 Монтажные чертежи выпускают:

- на изделия, монтируемые на одном определенном месте (устройстве, объекте, фундаменте);
- на изделия, монтируемые на нескольких различных местах (устройствах, объектах);
- в тех случаях, когда необходимо показать соединение СЧ комплекса между собой на месте эксплуатации.

8.3 Монтажный чертеж должен содержать:

- изображение монтируемого изделия;
- изображения изделий, применяемых при монтаже, а также полное или частичное изображение устройства (конструкции, фундамента), к которому изделие крепится;
- установочные и присоединительные размеры с предельными отклонениями;
- перечень СЧ, необходимых для монтажа;
- технические требования к монтажу изделия.

8.4 Монтируемое изделие изображают на чертеже упрощенно, показывая его внешние очертания. Подробно показывают элементы конструкций, которые необходимы для правильного монтажа изделия.

8.5 Устройство (объект, фундамент), к которому крепится монтируемое изделие, изображают упрощенно, показывая только те части, которые необходимы для правильного определения места и способа крепления изделия.

8.6 Изображение монтируемого изделия и изделий, входящих в комплект монтажных частей, выполняют сплошными основными линиями, а устройство, к которому крепится изделие, изображают как конструктивную обстановку в соответствии с 10.5.

8.7 При выполнении чертежей фундаментов фундамент изображают сплошными основными линиями, а монтируемое изделие изображают как конструктивную обстановку в соответствии с 10.5.

8.8 На монтажном чертеже комплекса указывают размеры, определяющие взаимное расположение СЧ, непосредственно входящих в комплекс.

8.9 На монтажном чертеже, предназначенном для монтажа изделия на различных местах, указывают также размеры, определяющие специфические требования к размещению изделия (например, минимальное расстояние до стены помещения).

8.10 Перечень СЧ, необходимых для монтажа, должен быть размещен на первом листе чертежа. В перечень записывают монтируемое изделие, а также сборочные единицы, детали и материалы, необходимые для монтажа.

**Примечание** — Перечень СЧ, необходимых для монтажа, рекомендуется выполнять по форме спецификации по ГОСТ Р 2.106 за исключением граф «Формат» и «Зона».

Допускается не выполнять перечень, если:

- все изделия, необходимые для монтажа, входят в комплект поставки (по 8.11);
- для всех изделий, необходимых для монтажа, которые не входят в комплект поставки по 8.12, указания приведены в технических требованиях чертежа;
- обозначения СЧ приведены на полках линий-выносок.

8.11 Изделия и материалы, необходимые для монтажа, входящие в комплект поставки, записывают в спецификацию (или электронную структуру изделия) комплекта монтажных частей.

8.12 Изделия и материалы, необходимые для монтажа, не входящие в комплект поставки, записывают в перечень на монтажном чертеже, и в графе «Примечание» помещают соответствующее указание, например: «Поз. 7 и 9 с изделием не поставляются».

8.13 Если невозможно указать точные обозначения и наименования изделий, необходимых для монтажа, не входящих в комплект поставки, то в перечне указывают их ориентировочные наименования, а на чертеже, при необходимости, — размеры и другие данные, обеспечивающие правильный выбор необходимых изделий.

8.14 На монтажном чертеже на полке линии-выноски или непосредственно на изображении указывают наименование и/или обозначение устройства (объекта) или части устройства, к которому крепится монтируемое изделие.

## 9 Требования к габаритным чертежам

9.1 Габаритные чертежи не предназначены для изготовления по ним изделий и не должны содержать данных для изготовления и сборки.

9.2 На габаритном чертеже изображение изделия выполняют с максимальными упрощениями. Изделие изображают так, чтобы были видны крайние положения перемещающихся, выдвигаемых или откидываемых частей, рычагов, кареток, крышек на петлях и т. п.

Допускается не показывать элементы, выступающие за основной контур на незначительную величину по сравнению с размерами изделия.

9.3 Количество видов на габаритном чертеже должно быть минимальным, но достаточным для того, чтобы дать исчерпывающее представление о внешних очертаниях изделия, о положениях его выступающих частей (рычагов, маховиков, ручек, кнопок и т. п.), об элементах, которые должны быть постоянно в поле зрения (например, шкалах), о расположении элементов связи изделия с другими изделиями.

9.4 Изображение изделия на габаритном чертеже выполняют сплошными основными линиями, а очертания перемещающихся частей в крайних положениях — штрихпунктирными тонкими линиями с двумя точками.

Допускается крайние положения перемещающихся частей изображать на отдельных видах.

9.5 На габаритном чертеже допускается изображать компоненты, не входящие в состав данного изделия, по правилам выполнения конструктивной обстановки согласно 10.5.

9.6 На габаритном чертеже указывают габаритные размеры изделия, установочные и присоединительные размеры и, при необходимости, размеры, определяющие положение выступающих частей, зон обслуживания и др.

9.7 Установочные и присоединительные размеры, необходимые для увязки с другими изделиями, должны быть указаны с предельными отклонениями.

9.8 На габаритном чертеже при необходимости указывают массу и координаты центра масс.

9.9 На габаритном чертеже не указывают, что все размеры, приведенные на нем, справочные.

9.10 На габаритном чертеже допускается указывать условия применения, хранения, транспортирования и эксплуатации изделия, если эти данные отсутствуют в технических условиях или другом конструкторском документе на изделие.

9.11 Пример оформления габаритного чертежа приведен на рисунке 26.

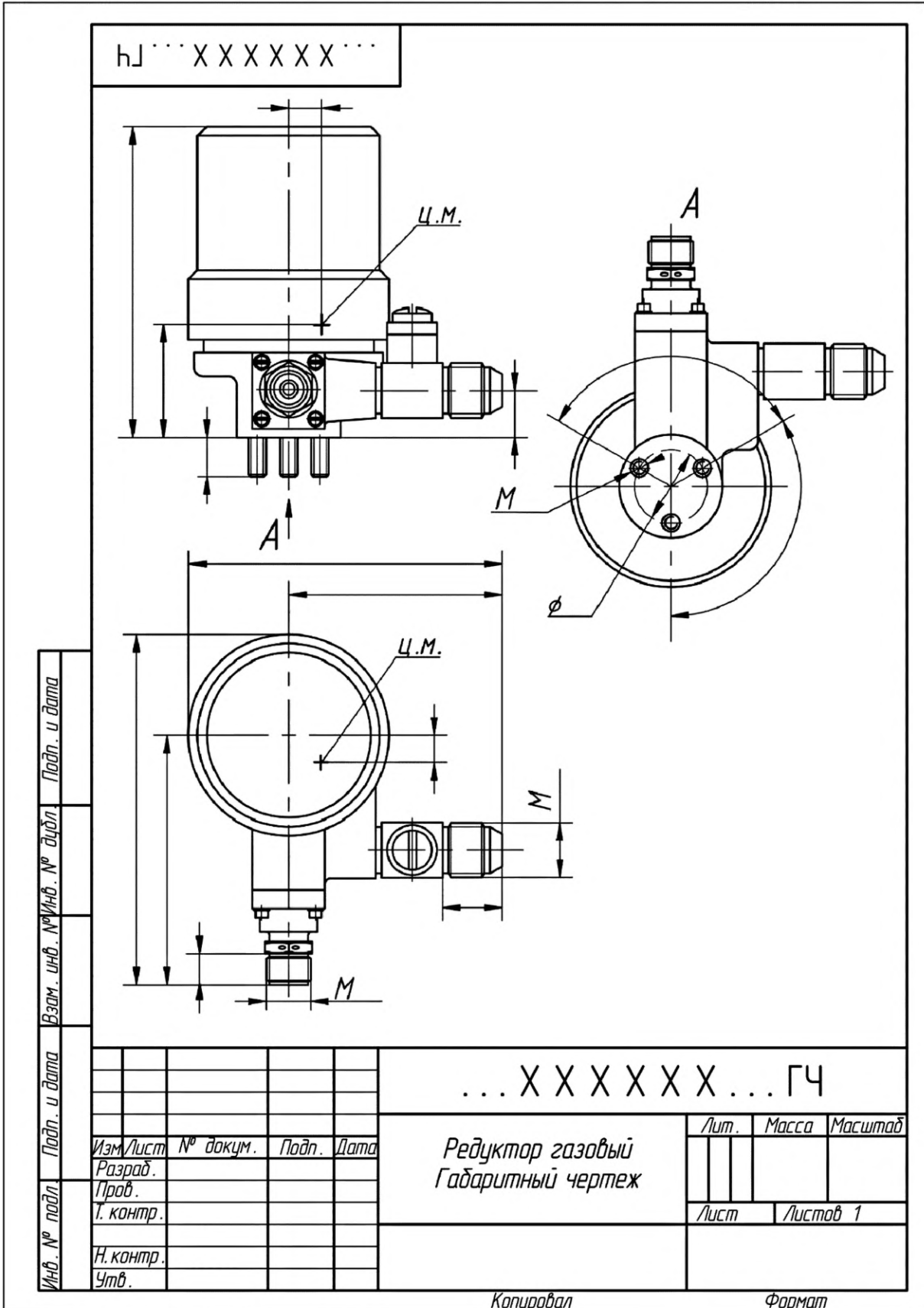


Рисунок 26

## 10 Дополнительные требования к выполнению чертежей

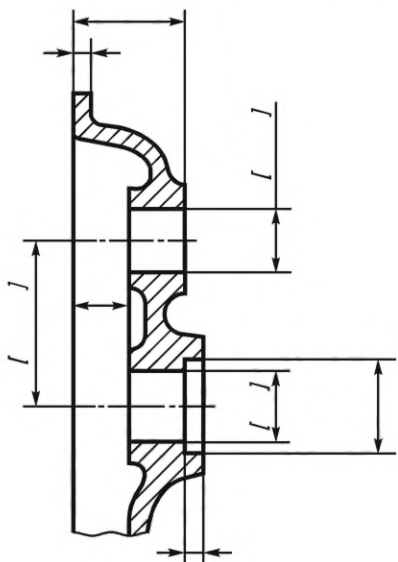
### 10.1 Требования к указанию совместной обработки изделий

10.1.1 Если отдельные элементы изделия необходимо до сборки обработать совместно с другим изделием, для чего их временно соединяют и скрепляют (например, половины корпуса, части картера и т. п.), то на оба изделия должны быть выпущены в общем порядке самостоятельные чертежи с указанием на них всех требуемых размеров, требований к шероховатости поверхностей и других необходимых данных.

Выпускать отдельные чертежи на совместную обработку не допускается.

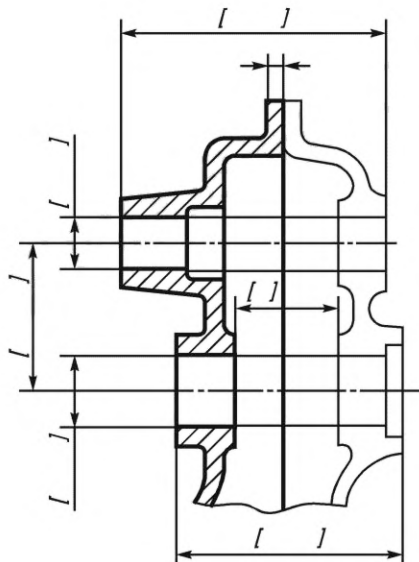
10.1.2 Размеры с предельными отклонениями элементов, обрабатываемых совместно, заключают в квадратные скобки и в технических требованиях помещают указание типа: «*Обработку по размерам в квадратных скобках производить совместно с ...*», как показано на рисунке 27 а).

В сложных случаях при указании размеров, связывающих различные поверхности обоих изделий, рядом с изображением одного из изделий, наиболее полно отражающего условия совместной обработки, помещают полное или частичное упрощенное изображение другого изделия, выполненное сплошными тонкими линиями, как показано на рисунке 27 б).



1. Обработку по размерам в квадратных скобках производить совместно с дет...  
2. Детали применять совместно.

а)



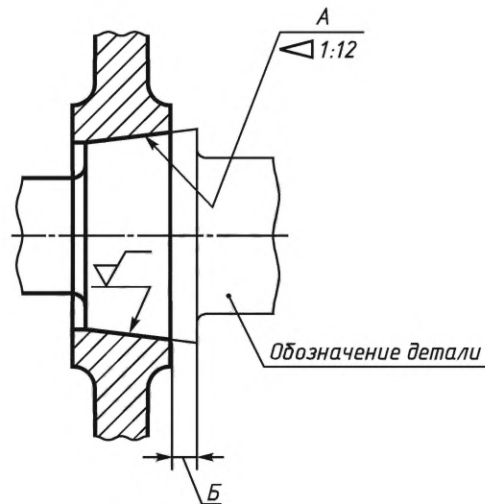
1. Обработку по размерам в квадратных скобках производить совместно с дет...  
2. Детали применять совместно.

б)

Рисунок 27

10.1.3 Технические требования, относящиеся к поверхностям, обрабатываемым совместно, помещают в том чертеже, где изображены все совместно обрабатываемые изделия. Указания о совместной обработке помещают на всех чертежах совместно обрабатываемых изделий.

10.1.4 Если отдельные элементы изделия должны быть обработаны по другому изделию и/или пригнаны к нему, то размеры таких элементов должны быть отмечены у изображения знаком «\*» или буквенным обозначением, а в технических требованиях чертежа приводят соответствующие указания (см. рисунок 28).



- 1 Поверхность А обработать по дет...  
выдержав размер Б.  
2 Детали применять совместно.

Рисунок 28

10.1.5 Когда обработка в детали отверстий под установочные болты, винты, заклепки, штифты должна производиться при сборке ее с другими изделиями без предварительной обработки отверстия меньшего диаметра, на чертежах детали отверстия не изображают и никаких указаний в технических требованиях не помещают, как показано на рисунках 29 а) и 29 б).

Все необходимые данные для обработки таких отверстий (изображения, размеры, шероховатость поверхностей, координаты расположения, количество отверстий) помещают на сборочном чертеже изделия, в которое данная деталь входит, как показано на рисунке 29 в).

При применении конических штифтов на сборочных чертежах указывают только требования к шероховатости поверхности отверстия, при этом под полкой линии-выноски с номером позиции штифта указывают количество отверстий, как показано на рисунке 29 в).

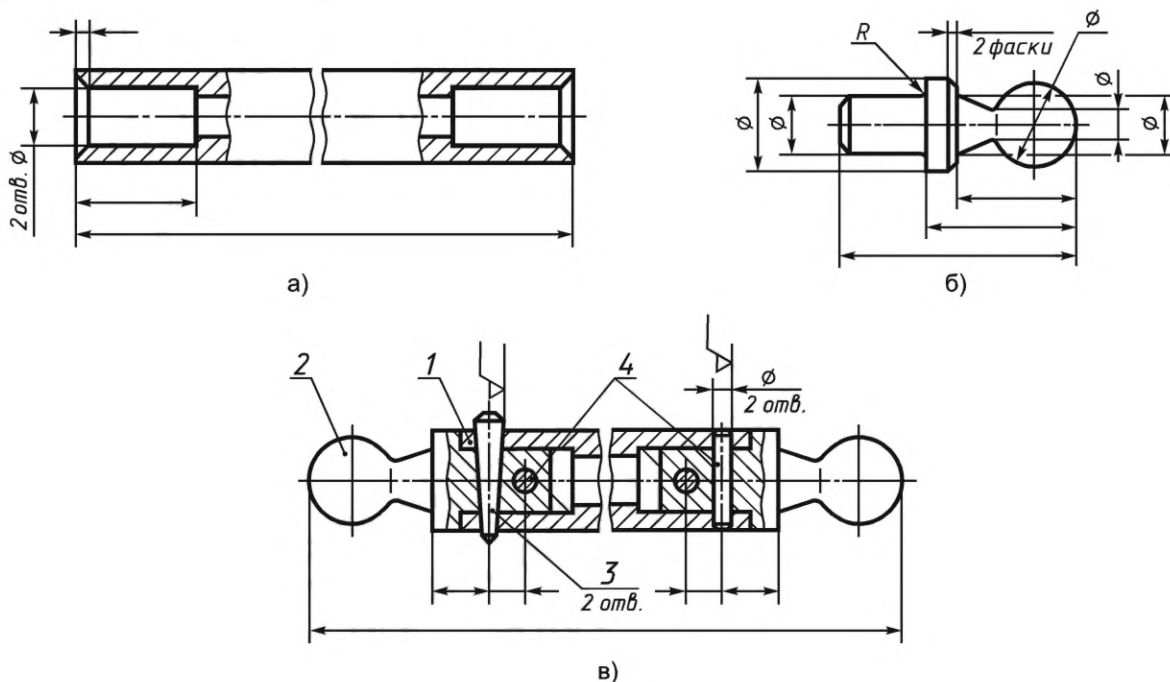


Рисунок 29

10.1.6 На чертеже изделия, получаемого разрезкой заготовки на части и взаимозаменяемого с любым другим изделием, изготовленным из других заготовок по данному чертежу, изображение заготовки не приводят [см. рисунок 30 а)].

На изделие, получаемое разрезкой заготовки на части или состоящее из двух и более совместно обрабатываемых частей, применяемых только совместно и не взаимозаменяемых с такими же частями другого такого же изделия, разрабатывается один чертеж [см. рисунок 30 б)].

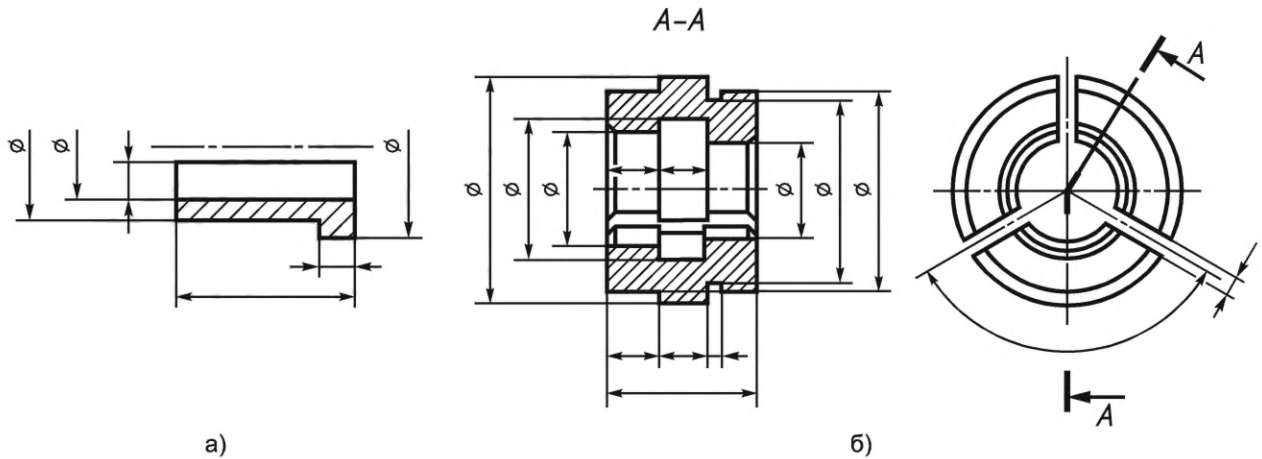


Рисунок 30

## 10.2 Требования к указанию дополнительной обработки и переделки

10.2.1 Чертежи изделий, изготавливаемых с дополнительной обработкой других изделий-заготовок, выполняют с учетом следующих требований:

- изделие-заготовку изображают сплошными тонкими линиями, а поверхности, получаемые дополнительной обработкой, вновь вводимые изделия и изделия, устанавливаемые взамен имеющихся, — сплошными основными линиями;
- наносят только те размеры, предельные отклонения и требования к шероховатости поверхностей, которые необходимы для дополнительной обработки (см. рисунок 31);

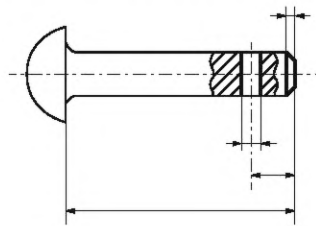


Рисунок 31

- снимаемые при переделке детали не изображают.

Допускается наносить справочные, габаритные и присоединительные размеры.

Допускается изображать только часть изделия-заготовки, элементы которого должны быть дополнительно обработаны.

### (Поправка)

10.2.2 Если изделием-заготовкой является деталь, то на чертеже детали, изготавливаемой дополнительной обработкой этой заготовки, в графе 3 основной надписи записывают слова «Изделие-заготовка», после которых приводят:

- обозначение изделия (для изделия собственной разработки);
- обозначение, шифр или иной идентифицирующий признак изделия-заготовки (в остальных случаях).

10.2.3 Допускается изделия-заготовки записывать в спецификацию изделия, СЧ которого изготавливаются из изделий-заготовок:



- записывают в раздел спецификации, соответствующий виду изделия-заготовки;
- в графе «Поз.» ставят прочерк;
- в графе «Наименование» после наименования изделия-заготовки указывают в скобках «Заготовка для ...XXXXXX...».

Допускается изделия-заготовки записывать сразу после с СЧ, для которой оно является заготовкой.

10.2.4 При использовании в качестве заготовки сборочной единицы чертеж изготавливаемого изделия выполняют как сборочный. В спецификацию записывают сборочную единицу-заготовку и другие изделия, устанавливаемые при дополнительной обработке или доделке с соблюдением правил выполнения спецификации.

10.2.5 При использовании в качестве заготовки покупного изделия данные о нем заполняют согласно сопроводительной документации изготовителя (поставщика).

10.2.6 В технических требованиях чертежа допускается указывать, какие сборочные единицы и детали при переделке заменяют вновь установленными или исключают без замены, например: «*Детали поз. 4 и 6 установить взамен имеющихся валика и втулки*», «*Имеющуюся втулку снять*» и т. п.

Если доработка заключается в дополнительной обработке без снятия, замены или установки новых СЧ, то все необходимые указания по доработке приводят на сборочном чертеже и в его технических требованиях.

10.2.7 Если доработка изделия, являющегося сборочной единицей, заключается в снятии или замене его СЧ, то сборочный чертеж на дорабатываемое изделие допускается не выпускать. Спецификацию такого изделия следует выполнять с учетом следующих особенностей:

- дорабатываемое изделие записывают в раздел «Сборочные единицы» первой позицией;
- снятые с дорабатываемого изделия СЧ записывают за номером позиции по спецификации дорабатываемого изделия в соответствующие разделы под заголовком «Снятые составные части»;
- вновь установленные СЧ записывают в соответствующие разделы под заголовком «Вновь устанавливаемые составные части» с указанием номеров позиций, являющихся продолжением позиций, указанных в дорабатываемом изделии.

**Примечание** — Указанный способ не применяют при доработке покупных изделий.

### **10.3 Требования к выполнению чертежей изделий с надписями, знаками, шкалами, фотоснимками**

10.3.1 Надписи и знаки, наносимые на плоскую поверхность изделия, изображают, как правило, на соответствующем виде полностью, независимо от способа их нанесения. Расположение и начертание их должно соответствовать требованиям, предъявляемым к готовому изделию.

10.3.2 Если данные изделия на чертеже изображены с разрывами, то допускается надписи и знаки наносить на изображение не полностью и приводить их в технических требованиях чертежа.

10.3.3 Если надписи и знаки должны быть нанесены на цилиндрическую или коническую поверхность, то на чертеже помещают изображение надписи в виде развертки.

10.3.4 На виде, где надписи, цифры и другие данные проецируются с искажением, допускается изображать их без искажения, как показано на рисунке 32. Допускается на таком виде изображать лишь часть наносимых данных, необходимых для связи вида с разверткой, как показано на рисунке 33.

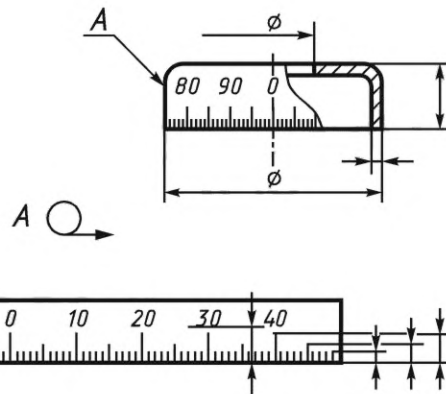


Рисунок 32

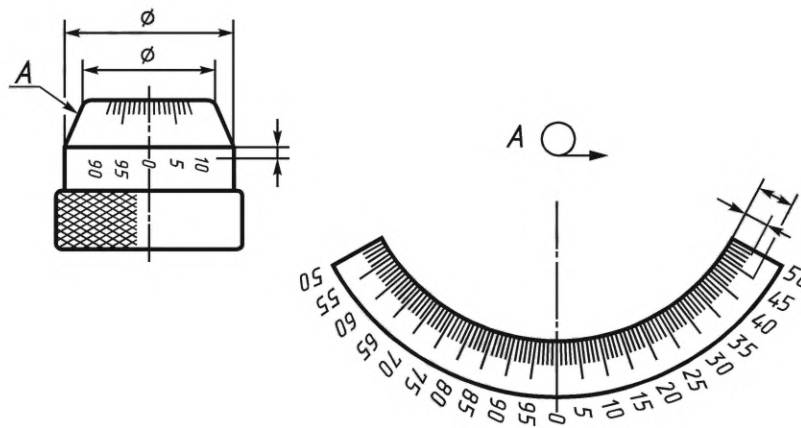


Рисунок 33

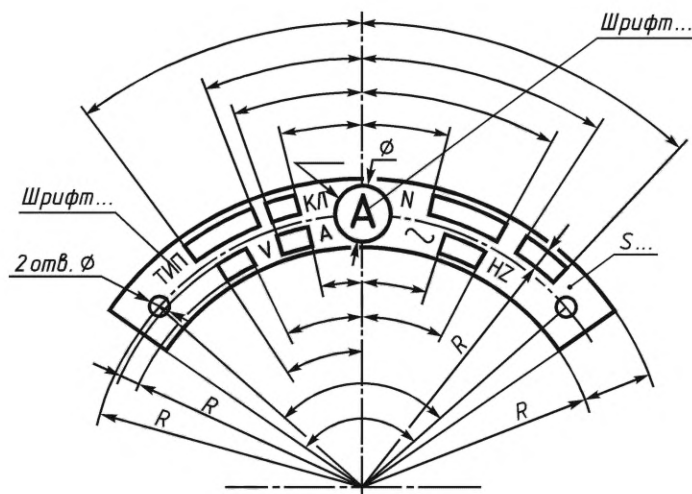
10.3.5 При симметричном расположении надписи относительно контура детали вместо размеров, определяющих расположение надписи, как правило, в технических требованиях указывают предельные отклонения расположения (см. рисунок 34).



Отклонение от симметричного расположения надписи не более 0,5 мм.

Рисунок 34

10.3.6 На чертеже должен быть указан способ нанесения надписей и знаков (гравирование, штем-пелевание, чеканка, фотографирование и т. п.), покрытие всех поверхностей изделия, покрытие фона лицевой поверхности и покрытие наносимых надписей и знаков, как показано на рисунке 35.



Фотохимическое травление плоское  
 а) фон лицевой поверхности – черный;  
 б) надписи, буквы, знаки и площадка – цвета металла

Рисунок 35

10.3.7 Если нанесение на изделие надписей, знаков или других изображений должно выполняться способом фотографирования или контактной печати непосредственно с подлинника чертежа изделия, то чертеж необходимо выполнять с соблюдением следующих требований:

- изделие должно быть изображено в натуральную величину или в увеличенном масштабе; масштаб выбирают в зависимости от способа нанесения изображения (например, для контактной печати масштаб должен быть 1:1);

- на изображении изделия не должно быть никаких линий построения; все необходимые размеры, размерные и выносные линии размещают на поле чертежа, за пределами изображения.

Размеры отверстий, выполняемых на изделии, допускается приводить в технических требованиях.

Пример выполнения чертежа для данного случая приведен на рисунке 36.

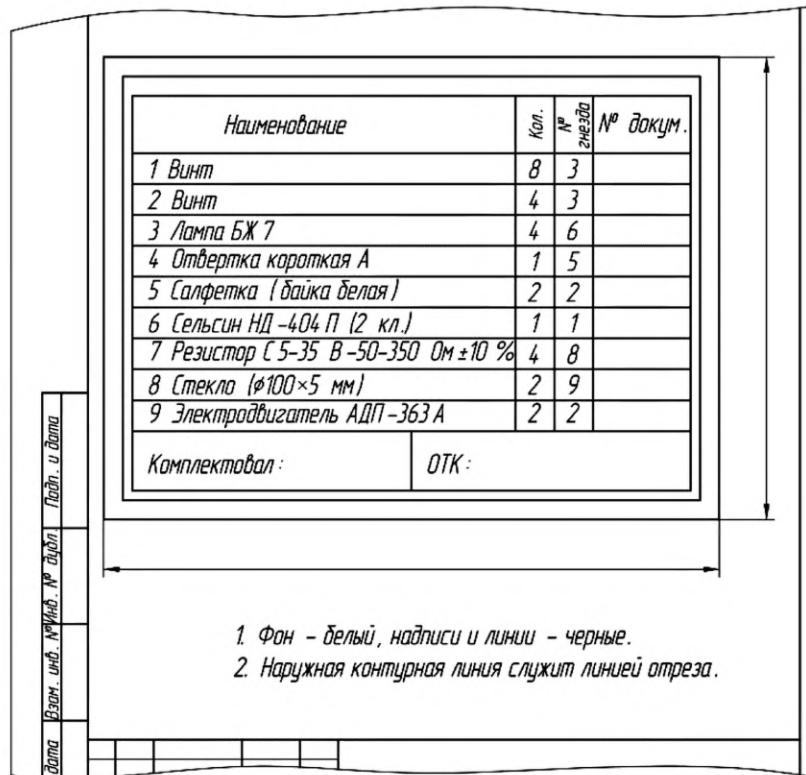


Рисунок 36

10.3.8 Если нанесение изображения на изделие целесообразно выполнять путем фотографирования с подлинника какого-либо конструкторского документа (например, с электрической принципиальной схемы), то чертеж такого изделия должен быть выполнен с соблюдением следующих требований:

- наносимые изображения не приводят;
- внутри контура изделия указывают границы расположения изображения (сплошной тонкой линией);
- на поле чертежа или внутри контура изделия указывают обозначение документа, с которого должно производиться фотографирование, и приводят дополнительные сведения о том, какая часть документа подлежит фотографированию;
- внутри контура изделия вычерчивают (с указанием необходимых размеров и координат) недостающие в документе надписи, знаки и другие данные, которые должны быть добавлены к наносимому изображению.

Пример выполнения чертежа для данного случая приведен на рисунке 37.

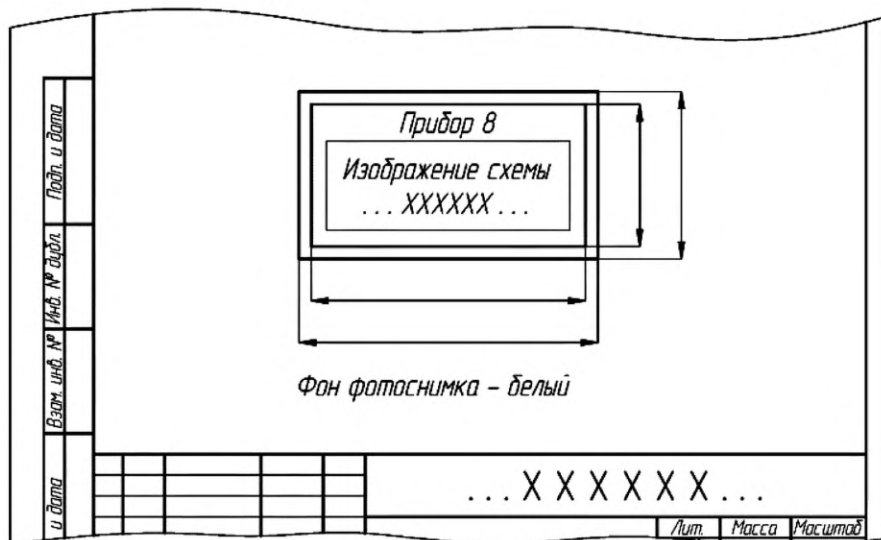


Рисунок 37

#### 10.4 Требования к выполнению чертежей изделий, изготавливаемых в различных вариантах

10.4.1 Чертежи, допускающие изготовление одного изделия в двух и более вариантах изготовления, следует выполнять по правилам, установленным для чертежей деталей и сборочных чертежей с учетом правил, изложенных в настоящем подразделе.

Примечание — Под вариантами изготовления одного изделия в настоящем стандарте следует понимать такие варианты конструкции изделия, которые предусмотрены применительно к разным заведомо известным производственным (в том числе технологическим) или эксплуатационным условиям — без изменения функционального назначения и нарушения взаимозаменяемости между вариантами. При этом разным вариантам изготовления могут соответствовать разные конструктивно-технологические (например, состав изделия, материал, технология изготовления и др.) и эксплуатационно-технические (например, надежность, отказоустойчивость и др.) характеристики.

10.4.2 На каждый вариант изготовления детали, отличающийся от других вариантов технологией изготовления (литьем, объемной штамповкой, сваркой, прессованием и пр.) выпускают отдельный чертеж с самостоятельным обозначением.

10.4.3 На чертеже детали, которая может быть изготовлена в различных вариантах, отличающихся конструктивными элементами или их формой (канавки для выхода инструмента, фаски, накатываемая или нарезаемая резьба и т. п.), делают указание о допустимых заменах. При необходимости помещают дополнительное изображение с надписью над ним: «*Вариант*», как показано на рисунке 38. Указания, разрешающие изготавливать детали в соответствии с изображенным вариантом, на чертеже не приводят.

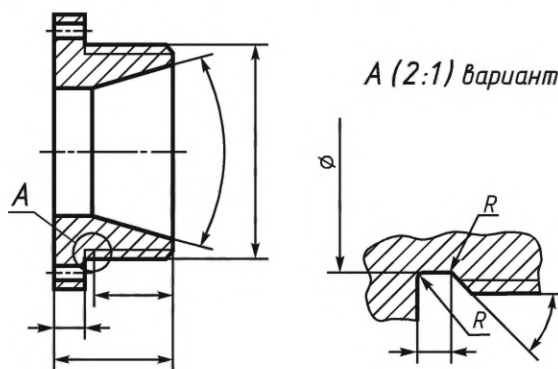


Рисунок 38

10.4.4 Когда на сборочном чертеже предусмотрены варианты изготовления СЧ изделия по самостоятельным чертежам (например, детали, изготавливаемые из металлической отливки или из штамповочной поковки или прессуемые из пластмассы), в спецификацию этой сборочной единицы записывают отдельными позициями под своими обозначениями все такие варианты. В этом случае графу «Кол.» спецификации не заполняют (или ставят прочерк), количество указывают в графе «Примечание». Также в графе «Примечание» приводят сведения о заменах.

Примеры записи в графе «Примечание»: «... шт., допуск. замена на поз...», «... шт., взамен поз. ...».

На полке линии-выноски от изображения СЧ указывают номера позиций для всех вариантов изготовления этой части, например: «6 или 11».

10.4.5 Если требуется показать на чертеже допустимость изготовления детали из двух и более частей (например, лист обшивки; отдельные части ограждений и т. п.), в технических требованиях помещают указание о допустимости изготовления такой детали, способе соединения частей и материалах, необходимых для соединения.

Если при этом должны быть указаны место соединения частей и подготовка их к соединению, то на чертеже помещают дополнительные данные (изображения, размеры и другие данные), а место соединения изображают штрихпунктирной тонкой линией.

10.4.6 Сборочный чертеж изделия, в которое входит изделие с различными вариантами изготовления, оформляют без дополнительных указаний, если отличия в вариантах не влияют на сборку. В остальных случаях допускается приводить сведения об особенностях сборки для разных вариантов изготовления СЧ, например, в технических требованиях чертежа.

10.4.7 Если варианты изготовления изделия заключаются в том, что его СЧ, оставаясь равнозначными, отличаются какими-либо конструктивными элементами, которые целесообразно показать на сборочном чертеже, то помещают соответствующие дополнительные изображения.

При этом над дополнительным изображением делают надпись, поясняющую, что это изображение относится к варианту изготовления.

При нескольких вариантах изготовления в надписи указывают номер варианта.

Позиции СЧ, входящих в варианты изготовления, помещают на соответствующих дополнительных изображениях, как показано на рисунке 39.

10.4.8 Если вариант изготовления представляет собой замену одной детали несколькими деталями, то сборочный чертеж на такой вариант изготовления допускается не разрабатывать, как показано на рисунке 39.

Детали, составляющие вариант изготовления, записывают в спецификацию сборочной единицы отдельными позициями. При этом графу «Кол.» спецификации не заполняют (или ставят прочерк), а в графе «Примечание» записывают:

- для основной детали: «... шт., допуск. замена на поз. ...», при этом указывают номера позиций всех деталей, составляющих вариант изготовления, и количество каждой из них;
- для деталей варианта изготовления (разъемного соединения): «... шт., примен. с поз. ... взамен поз. ...»

**Примечание** — Подробные правила выполнения чертежей, спецификаций и конструкторской электронной структуры на изделия, изготавливаемые в различных вариантах, рекомендуется регламентировать в стандартах организации.



### 10.5 Правила изображения конструктивной обстановки

10.5.1 На чертежах (как правило, на сборочных и монтажных чертежах) допускается помещать изображение компонентов конструктивной обстановки, а также размеры и иные параметры, определяющие их взаимное расположение или взаимодействие.

Линии контура компонентов конструктивной обстановки изображают сплошными тонкими линиями, как показано на рисунке 40, или иным способом, установленным в стандартах организации.

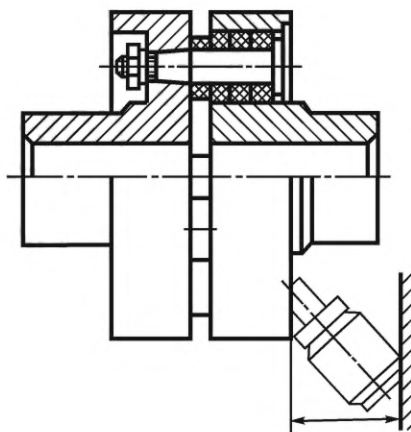


Рисунок 40

10.5.2 СЧ данного изделия, расположенные за конструктивной обстановкой, могут быть изображены как видимые или как невидимые — по усмотрению разработчика.

10.5.3 Компоненты конструктивной обстановки выполняют упрощенно и приводят необходимые данные для определения места установки, методов крепления и присоединения изделия. В разрезах и сечениях изображения компонентов конструктивной обстановки допускается не штриховать.

10.5.4 Если на чертеже необходимо указать обозначения и/или наименования компонентов конструктивной обстановки или их элементов, то эти указания помещают на полке линии-выноски, проведенной от изображения.



---

УДК 744.43:621:006.354

ОКС 01.100.01

Ключевые слова: чертеж, общие требования, чертеж детали, сборочный чертеж, монтажный чертеж, габаритный чертеж, варианты изготовления, конструктивная обстановка, указание совместной обработки изделий, чертежи изделий с надписями, знаками, шкалами, фотоснимками

---

Редактор *М.В. Митрофанова*  
Технический редактор *И.Е. Черепкова*  
Корректор *И.А. Королева*  
Компьютерная верстка *М.В. Малеевой*

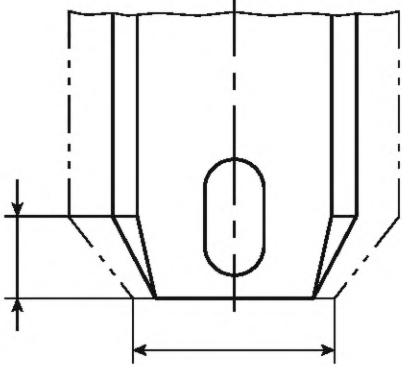
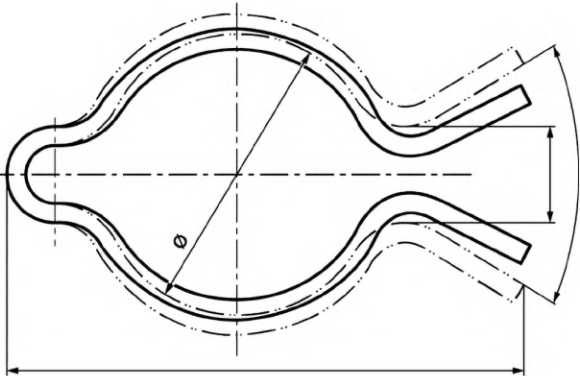
Подписано в печать 17.06.2024. Формат 60×84 $\frac{1}{8}$ . Гарнитура Ариал.  
Усл. печ. л. 4,65. Уч.-изд. л. 3,95. Тираж 50 экз. Зак. 439.

Подготовлено на основе электронной версии, предоставленной разработчиком стандарта

---

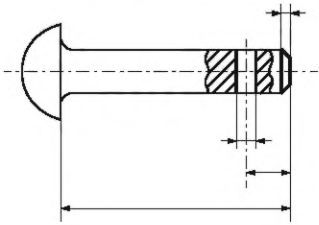
Издано и отпечатано в ФГБУ «Институт стандартизации»,  
117418 Москва, Нахимовский пр-т, д. 31, к. 2.  
[www.gostinfo.ru](http://www.gostinfo.ru) [info@gostinfo.ru](mailto:info@gostinfo.ru)

Поправка к ГОСТ Р 2.109—2023 Единая система конструкторской документации. Основные требования к чертежам

В каком месте	Напечатано	Должно быть
Пункт 6.7, второй абзац	основными линиями	основными линиями
<p>седьмой абзац. Рисунок 6 (верхняя часть рисунка)</p>	<p>Должно быть</p> 	
Пункт 6.8, рисунок 7	<p>Должно быть</p> 	
Пункт 6.9. Второй абзац	Напечатано	Должно быть
Пункт 6.11	помешают	помещают
Пункт 6.11	помешают	помещают

(ИУС № 7 2024 г.)

## Поправка к ГОСТ Р 2.109—2023 Единая система конструкторской документации. Основные требования к чертежам

В каком месте	Должно быть
Пункт 10.2.1, рисунок 31	

(ИУС № 9 2024 г.)