
ФЕДЕРАЛЬНОЕ АГЕНТСТВО
ПО ТЕХНИЧЕСКОМУ РЕГУЛИРОВАНИЮ И МЕТРОЛОГИИ



НАЦИОНАЛЬНЫЙ
СТАНДАРТ
РОССИЙСКОЙ
ФЕДЕРАЦИИ

ГОСТ Р
70852—
2023

Тракторы и машины сельскохозяйственные
АППАРАТНО-ПРОГРАММНЫЙ КОМПЛЕКС
ДЛЯ УПРАВЛЕНИЯ
ВЫСОКОАВТОМАТИЗИРОВАННЫМИ
МАШИННО-ТРАКТОРНЫМИ АГРЕГАТАМИ
Технические требования и методы испытаний

Издание официальное

Москва
Российский институт стандартизации
2023

Предисловие

1 РАЗРАБОТАН Федеральным государственным унитарным предприятием «Центральный ордена Трудового Красного Знамени научно-исследовательский автомобильный и автомоторный институт «НАМИ» (ФГУП «НАМИ»)

2 ВНЕСЕН Техническим комитетом по стандартизации ТК 284 «Тракторы и машины сельскохозяйственные»

3 УТВЕРЖДЕН И ВВЕДЕН В ДЕЙСТВИЕ Приказом Федерального агентства по техническому регулированию и метрологии от 10 ноября 2023 г. № 1372-ст

4 ВВЕДЕН ВПЕРВЫЕ

Правила применения настоящего стандарта установлены в статье 26 Федерального закона от 29 июня 2015 г. № 162-ФЗ «О стандартизации в Российской Федерации». Информация об изменениях к настоящему стандарту публикуется в ежегодном (по состоянию на 1 января текущего года) информационном указателе «Национальные стандарты», а официальный текст изменений и поправок — в ежемесячном информационном указателе «Национальные стандарты». В случае пересмотра (замены) или отмены настоящего стандарта соответствующее уведомление будет опубликовано в ближайшем выпуске ежемесячного информационного указателя «Национальные стандарты». Соответствующая информация, уведомление и тексты размещаются также в информационной системе общего пользования — на официальном сайте Федерального агентства по техническому регулированию и метрологии в сети Интернет (www.rst.gov.ru)

© Оформление. ФГБУ «Институт стандартизации», 2023

Настоящий стандарт не может быть полностью или частично воспроизведен, тиражирован и распространен в качестве официального издания без разрешения Федерального агентства по техническому регулированию и метрологии

Содержание

1	Область применения	1
2	Нормативные ссылки	1
3	Термины и определения	3
4	Сокращения	6
5	Технические требования к аппаратно-программному комплексу	7
5.1	Общие положения	7
5.2	Структура АПК ВАМТА	7
5.3	Требования к исполнительным устройствам ВАМТА	8
5.4	Требования к системе автоматического управления высокоавтоматизированного машинно-тракторного агрегата	8
5.5	Требования к подсистеме предупреждения САУ	9
5.6	Эксплуатационная пригодность компонентов обнаружения	10
5.7	Требования к расположению и монтажу компонентов системы автоматического управления	11
5.8	Требования к компонентам системы автоматического управления	11
5.9	Электромагнитные требования	12
5.10	Требования эргономики	12
5.11	Требования к технологичности	13
5.12	Требования безопасности	13
5.13	Требования по пожаробезопасности	13
5.14	Требования к испытательным площадкам и испытательной лаборатории	13
5.15	Упаковка, маркировка и идентификация	14
6	Испытания аппаратно-программного комплекса	14
6.1	Последовательность проведения испытаний АПК РВАМТА	14
6.2	Сертификационные испытания для установления соответствия характеристик АПК РВАМТА нормативным требованиям и ТД	15
6.3	Методы испытаний на безопасность управления движением	15
6.4	Тесты на управляемость по заданной траектории	17
6.5	Тест на управляемость при параллельном движении	18
6.6	Тест систем управления в смешанном режиме	18
6.7	Тест систем управления зоны объезда препятствий	19
	Приложение А (обязательное) Метод оценки управляемости	20
	Приложение Б (обязательное) Метод испытаний системы автоматического управления на выполнение операции опережающего экстренного торможения посредством активации подсистем	23
	Приложение В (обязательное) Метод испытаний компонентов обнаружения. Дополнительные требования к эффективности при испытаниях	27
	Библиография	34

Тракторы и машины сельскохозяйственные

**АППАРАТНО-ПРОГРАММНЫЙ КОМПЛЕКС
ДЛЯ УПРАВЛЕНИЯ ВЫСОКОАВТОМАТИЗИРОВАННЫМИ МАШИННО-ТРАКТОРНЫМИ
АГРЕГАТАМИ**

Технические требования и методы испытаний

Tractors and agricultural machines. Hardware-software system for automated control of highly automated machine-tractor units. Technical requirements and test methods

Дата введения —2024—05—01

1 Область применения

Настоящий стандарт устанавливает технические требования и методы испытаний на безопасность управления движением систем автоматизации аппаратно-программного комплекса высокоавтоматизированных машинно-тракторных агрегатов с учетом разделения по уровням автоматизации при их использовании в сельскохозяйственном производстве.

Настоящий стандарт распространяется на разрабатываемые и выпускаемые системы управления высокоавтоматизированных машинно-тракторных агрегатов.

2 Нормативные ссылки

В настоящем стандарте использованы нормативные ссылки на следующие стандарты:

ГОСТ 2.314 Единая система конструкторской документации. Указания на чертежах о маркировке и клеймении изделий

ГОСТ 12.1.004 Система стандартов безопасности труда. Пожарная безопасность. Общие требования

ГОСТ 12.1.007 Система стандартов безопасности труда. Вредные вещества. Классификация и общие требования безопасности

ГОСТ 12.1.010 Система стандартов безопасности труда. Взрывобезопасность. Общие требования

ГОСТ 12.2.011 Система стандартов безопасности труда. Машины строительные, дорожные и землеройные. Общие требования безопасности

ГОСТ 12.4.026—2015 Система стандартов безопасности труда. Цвета сигнальные. Знаки безопасности и разметка сигнальная. Назначение и правила применения. Общие технические требования и характеристики. Методы испытаний

ГОСТ 14.201 Обеспечение технологичности конструкции изделий. Общие требования

ГОСТ 20.39.108—85 Комплексная система общих технических требований. Требования по эргономике, обитаемости и технической эстетике. Номенклатура и порядок выбора

ГОСТ 12969 Таблички для машин и приборов. Технические требования

ГОСТ 12971 Таблички прямоугольные для машин и приборов. Размеры

ГОСТ 14254—2015 Степени защиты, обеспечиваемые оболочками (Код IP)

ГОСТ 22614 Система «человек-машина». Выключатели и переключатели клавишные и кнопочные. Общие эргономические требования

ГОСТ 23170 Упаковка для изделий машиностроения. Общие требования

ГОСТ 28213 Основные методы испытаний на воздействие внешних факторов. Часть 2. Испытания. Испытание ЕА и руководство: Одиночный удар

ГОСТ 30804.4.3—2013 Совместимость технических средств электромагнитная. Устойчивость к радиочастотному электромагнитному полю. Требования и методы испытаний

ГОСТ 30805.22—2013 Совместимость технических средств электромагнитная. Оборудование информационных технологий. Радиопомехи промышленные. Нормы и методы измерений

ГОСТ 33990 Транспортные средства. Маркировка. Технические требования

ГОСТ 34605 Тракторы и машины сельскохозяйственные. Системы автоматического управления для управляемых операторами тракторов и самоходных сельскохозяйственных машин. Требования безопасности

ГОСТ ISO 9533 Машины землеройные. Звуковые устройства предупреждающей сигнализации при перемещении и передние сигнальные устройства. Методы испытаний и критерии эффективности

ГОСТ ISO 13766 Машины землеройные. Электромагнитная совместимость

ГОСТ ISO 15998 Машины землеройные. Системы управления с использованием электронных компонентов. Критерии эффективности и испытания на функциональную безопасность

ГОСТ ISO/IEC 17025 Общие требования к компетентности испытательных и калибровочных лабораторий

ГОСТ ISO 16001 Машины землеройные. Системы обнаружения опасности и визуальной помощи. Требования к рабочим характеристикам и методы испытаний

ГОСТ Р 2.601 Единая система конструкторской документации. Эксплуатационные документы

ГОСТ Р 50571.16/МЭК 60364-6:2016 Электроустановки низковольтные. Часть 6. Испытания

ГОСТ Р 50949 Средства отображения информации индивидуального пользования. Методы измерений и оценки эргономических параметров и параметров безопасности

ГОСТ Р 51317.2.4—2000 (МЭК 61000-2—94) Совместимость технических средств электромагнитная. Электромагнитная обстановка. Уровни электромагнитной совместимости для низкочастотных кондуктивных помех в системах электроснабжения промышленных предприятий

ГОСТ Р 51960 Тракторы сельскохозяйственные колесные. Метод оценки управляемости

ГОСТ Р 52931—2008 Приборы контроля и регулирования технологических процессов. Общие технические условия

ГОСТ Р 58823 Автомобильные транспортные средства. Системы автоматизации управления движением. Классификация и определения

ГОСТ Р ИСО 3411 Машины землеройные. Антропометрические данные операторов и минимальное рабочее пространство вокруг оператора

ГОСТ Р ИСО 7731—2007 Эргономика. Сигналы опасности для административных и рабочих помещений. Звуковые сигналы опасности

ГОСТ Р ИСО 15006 Эргономика транспортных средств. Эргономические аспекты информационно-управляющей системы транспортного средства. Требования к представлению звуковой информации внутри транспортного средства

ГОСТ Р 56205 IEC/TS 62443-1-1:2009 Сети коммуникационные промышленные. Защищенность (кибербезопасность) сети и системы. Часть 1-1. Терминология, концептуальные положения и модели

ГОСТ Р 70850—2023 Тракторы и машины сельскохозяйственные. Высокоавтоматизированные машинно-тракторные агрегаты. Технические требования и методы испытаний

ГОСТ Р 70851—2023 Тракторы и машины сельскохозяйственные. Полигон для испытания высокоавтоматизированных машинно-тракторных агрегатов. Технические требования

П р и м е ч а н и е — При пользовании настоящим стандартом целесообразно проверить действие ссылочных стандартов в информационной системе общего пользования — на официальном сайте Федерального агентства по техническому регулированию и метрологии в сети Интернет или по ежегодному информационному указателю «Национальные стандарты», который опубликован по состоянию на 1 января текущего года, и по выпускам ежемесячного информационного указателя «Национальные стандарты» за текущий год. Если заменен ссылочный стандарт, на который дана недатированная ссылка, то рекомендуется использовать действующую версию этого стандарта с учетом всех внесенных в данную версию изменений. Если заменен ссылочный стандарт, на который дана датированная ссылка, то рекомендуется использовать версию этого стандарта с указанным выше годом утверждения (принятия). Если после утверждения настоящего стандарта в ссылочный стандарт, на который дана датированная ссылка, внесено изменение, затрагивающее положение, на которое дана ссылка, то это положение рекомендуется применять без учета данного изменения. Если ссылочный стандарт отменен без замены, то положение, в котором дана ссылка на него, рекомендуется применять в части, не затрагивающей эту ссылку.

3 Термины и определения

В настоящем стандарте применены термины по ГОСТ Р 70850, ГОСТ Р 70851, а также следующие термины с соответствующими определениями:

3.1 аппаратно-программный комплекс; АПК: Аппаратно-технические средства, предназначенные для автоматизированного управления работой сельскохозяйственной техники (комбайнов, тракторов и других сельскохозяйственных самоходных машин, оборудованных навесным и прицепным оборудованием) и информационного обеспечения систем точного земледелия, при совместном применении программных и технических средств для решения задач автоматизации высокоавтоматизированных машинно-тракторных агрегатов 1—5 уровней.

3.2 эксплуатационное задание; ЭЗ: Исходный технический документ для проведения работы, устанавливающий требования к рассматриваемому высокоавтоматизированному агрегату и технической документации на него, а также требования к объему, срокам проведения работы и форме представления результатов.

3.3 система [технология] автоматизации управления; САУ: Аппаратные и программные средства систем автоматического управления высокоавтоматизированным самоходным машинно-тракторным агрегатом 1—5 уровней, которые в совокупности способны выполнять заданный комплекс задач или их часть в длительном режиме.

3.4 подсистема системы автоматизации управления; ПС: Комплексы компонентов обнаружения, программного обеспечения, блоков управления, обладающие функциями идентификации, аналитики, оповещения, предупреждения, измерения координат, параметров движения целевых объектов, идентификации неподвижных целевых объектов и элементов инфраструктуры и их распознавания, воздействия на исполнительные органы машинно-тракторного агрегата, перевод высокоавтоматизированного самоходного машинно-тракторного агрегата в безопасное положение.

3.5 компонент обнаружения; КО: Исполнительный элемент подсистем системы автоматизированного управления.

Примечание — Например, видеокамеры, радары, лидары, датчики и т. п.

3.6 целевой объект; ЦО: Препятствие, находящееся в подвижном или неподвижном состоянии в передних или задних зонах контроля компонентов обнаружения системы автоматизированного управления рассматриваемого высокоавтоматизированного машинно-тракторного агрегата.

3.7 эффективная поверхность рассеивания; ЭПР: Мера отражающей способности целевого объекта, выражаемая в виде отношения плотностей мощности радиолокационного сигнала, рассеянного целевым объектом в направлении приемника, и сигнала, облучающего цель, с учетом их векторных свойств.

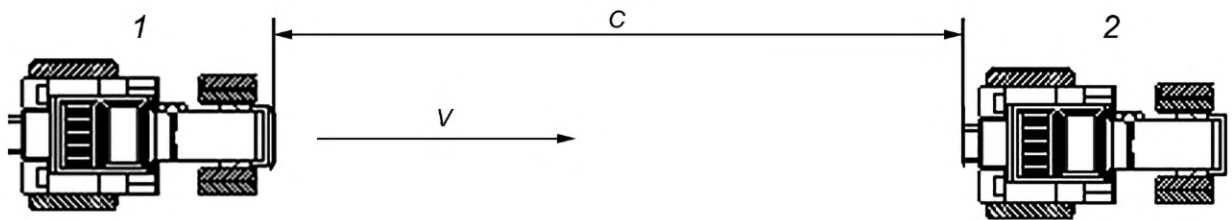
3.8 временная дистанция: Интервал времени, за который рассматриваемый высокоавтоматизированный машинно-тракторный агрегат при текущей скорости может преодолеть расстояние, равное текущей дистанции между рассматриваемым высокоавтоматизированным машинно-тракторным агрегатом и целевым объектом.

Примечание — Временную дистанцию вычисляют путем деления дистанции S на скорость V РВАМТА (см. рисунок 1).

3.9 зона контроля: Область пространства, находящаяся перед передней либо за задней кромкой рассматриваемого высокоавтоматизированного машинно-тракторного агрегата, на которую распространяются дальность действия и угол обзора компонентов обнаружения системы автоматизации управления или оператора рассматриваемого высокоавтоматизированного машинно-тракторного агрегата.

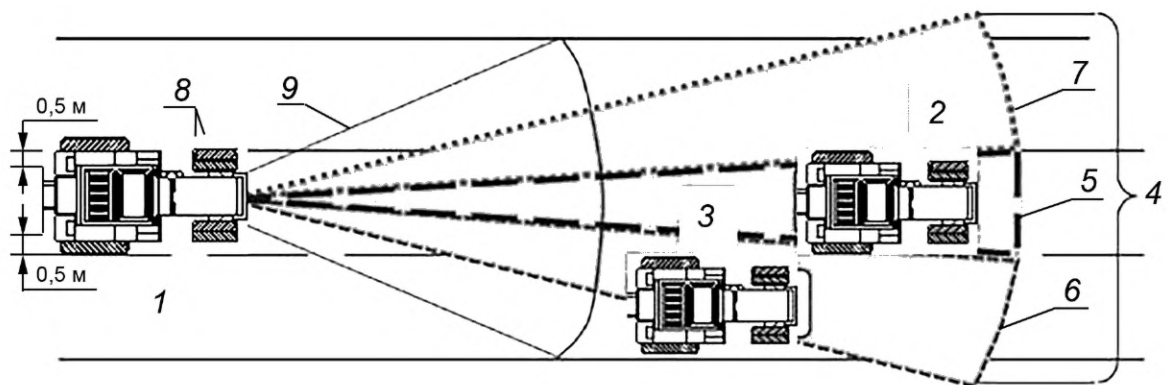
Примечание — Например, зона контроля подсистемы обнаружения (см. рисунок 2); задняя левая и задняя правая зоны контроля подсистемы обнаружения (см. рисунок 3).

3.10 дальность обнаружения компонентов обнаружения системы автоматизации управления: Максимальная дальность обнаружения, выбираемая из дальностей обнаружения компонентов обнаружения, установленных на рассматриваемом высокоавтоматизированном машинно-тракторном агрегате.



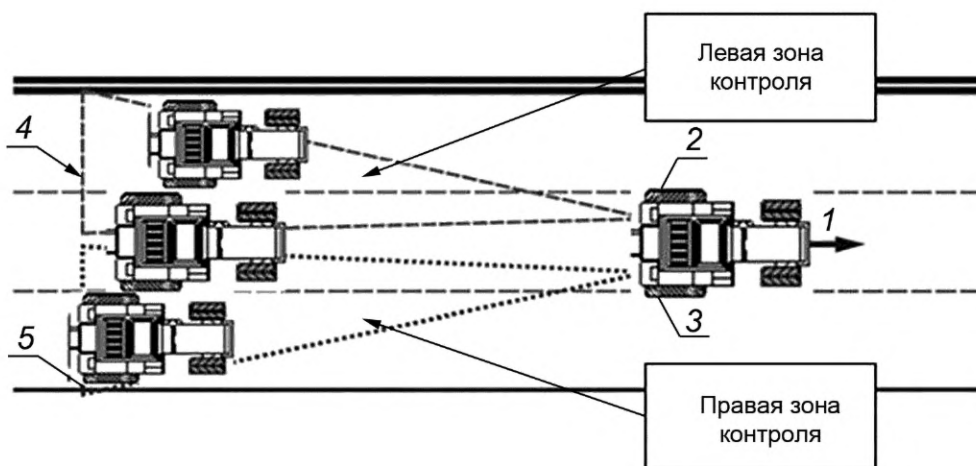
1 — рассматриваемый высокоавтоматизированный машинно-тракторный агрегат; 2 — целевой объект; C — временная дистанция между рассматриваемым высокоавтоматизированным машинно-тракторным агрегатом и целевым объектом; V — скорость рассматриваемого высокоавтоматизированного машинно-тракторного агрегата

Рисунок 1 — Временная дистанция, C



1 — рассматриваемый высокоавтоматизированный машинно-тракторный агрегат; 2 — целевой объект в полосе движения в зоне компонентов подсистемы обнаружения системы автоматизации управления обнаружения рассматриваемого высокоавтоматизированного машинно-тракторного агрегата; 3 — целевой объект на соседней полосе движения в зоне компонентов подсистемы обнаружения системы автоматизации управления обнаружения рассматриваемого высокоавтоматизированного машинно-тракторного агрегата; 4 — зона контроля подсистемы системы автоматизации управления обнаружения (серый фон); 5 — основная зона контроля (длинный пунктир); 6 — дополнительная (правая боковая) зона контроля подсистемы системы автоматизации управления обнаружения (короткий пунктир); 7 — дополнительная (левая боковая) зона (короткий пунктир); 8 — компоненты обнаружения (слева — видеокамера, справа — фронтальный радар); 9 — зона контроля видеокамеры

Рисунок 2 — Зоны контроля подсистемы обнаружения



1 — рассматриваемый высокоавтоматизированный машинно-тракторный агрегат; 2 — задний левый радар рассматриваемого высокоавтоматизированного машинно-тракторного агрегата; 3 — задний правый радар рассматриваемого высокоавтоматизированного машинно-тракторного агрегата; 4 — задняя левая боковая зона контроля компонентов обнаружения, определяемая дальностью обнаружения заднего левого радара (короткий пунктир); 5 — задняя правая боковая зона контроля компонентов обнаружения, определяемая дальностью обнаружения заднего правого радара (точечный пунктир)

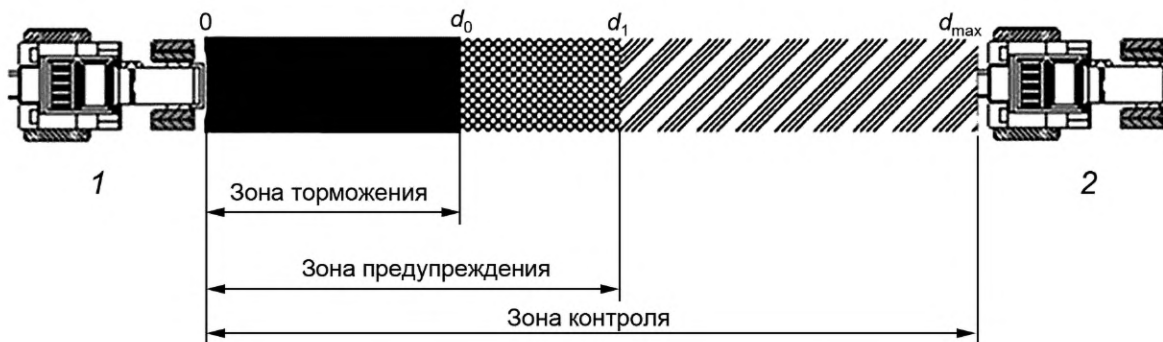
Рисунок 3 — Задняя левая и задняя правая зоны контроля подсистемы обнаружения

3.11 **зона контроля системы автоматизации управления:** Область пространства, находящаяся перед рассматриваемым высокоавтоматизированным машинно-тракторным агрегатом, форма и размеры которой определяются формой и размерами зон контроля.

3.12 **зона предупреждения подсистемы системы автоматизации управления обнаружения:** Участок основной или дополнительной зоны контроля, при попадании в которую целевого объекта подсистема предупреждения рассматриваемого высокоавтоматизированного машинно-тракторного агрегата должна оповещать окружающих и оператора предупреждающими сигналами.

3.13 **зона торможения:** Участок зоны предупреждения, располагающийся на требуемом направлении движения рассматриваемого высокоавтоматизированного машинно-тракторного агрегата, в начале которого подсистема управления должна задействовать тормозные механизмы, исходя из времени до столкновения, рассчитанного аналитической подсистемой.

Примечание — Например, зона опережающего экстренного торможения представлена на рисунке 4.

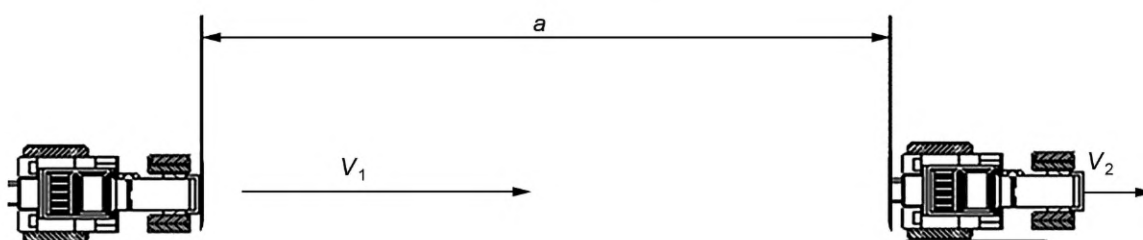


1 — рассматриваемый высокоавтоматизированный машинно-тракторный агрегат; 2 — целевой объект; d_0 — граница зоны торможения; d_1 — граница зоны предупреждения; d_{max} — граница зоны контроля

Рисунок 4 — Зоны опережающего экстренного торможения

3.14 **время до столкновения; ВДС:** Интервал времени, за которое рассматриваемый высокоавтоматизированный машинно-тракторный агрегат при относительной скорости преодолел бы расстояние, равное текущей дистанции до целевого объекта.

Примечание — Время до столкновения вычисляют путем деления дистанции «а» на относительную скорость «V» рассматриваемого высокоавтоматизированного машинно-тракторного агрегата 1 (см. рисунок 5) и целевого транспортного средства 2 в конкретный момент времени.



a — дистанция между рассматриваемым высокоавтоматизированным машинно-тракторным агрегатом и целевым объектом; V_1 — скорость рассматриваемого высокоавтоматизированного машинно-тракторного агрегата; V_2 — скорость целевого объекта

Рисунок 5 — Определение времени до начала столкновения

3.15 **опасность для движения:** Ситуация, возникшая в процессе движения при выполнении задания, при которой продолжение движения в том же направлении и с той же скоростью создает угрозу возникновения дорожно-транспортного происшествия.

3.16 **передняя дистанция зоны контроля:** Продольная дистанция между передним габаритом рассматриваемого высокоавтоматизированного машинно-тракторного агрегата и задним габаритом группы целевых объектов, при которой целевые объекты предположительно должны определяться и опознаваться компонентами подсистемы распознавания.

3.17 **система обеспечения безопасности оператора; СОБО:** Составная часть подсистемы предупреждения системы автоматизированного управления, состоящая из элементов аудио- и видео-предупреждений.

3.18 **тональные сигналы:** Аудиопредупреждения, представляющие собой один или несколько простых звуков с фиксированным составом частот, различающихся по тональности, громкости или частоте повторений.

3.19 **аудиопредупреждения:** Предупреждающие сигналы, предназначенные для восприятия органами слуха оператора или пользователя рассматриваемого высокоавтоматизированного машинно-тракторного агрегата.

Примечание — В качестве аудиопредупреждений используются голосовые аудиосообщения, предупреждающие оператора аудиосообщения системы РВАМТА, созданные путем имитации или записи голоса человека; тональные аудиосообщения, предупреждающие оператора аудиосообщения рассматриваемого высокоавтоматизированного машинно-тракторного агрегата, выдаваемые посредством тональных звуковых сигналов, различающихся по громкости, тональности и частоте повторений. Тональные аудиосообщения должны соответствовать ГОСТ Р ИСО 7731 и ГОСТ Р ИСО 15006.

3.20 **визуальные сообщения:** Предупреждающие сигналы, предназначенные для восприятия органами зрения оператора или пользователя рассматриваемого высокоавтоматизированного машинно-тракторного агрегата.

3.21 **текстовые сообщения:** Визуальные сообщения, содержащие текст.

3.22 **графические сообщения:** Визуальные сообщения, представляющие собой схематичные графические или видеоизображения рассматриваемого высокоавтоматизированного машинно-тракторного агрегата и целевых объектов, находящихся в зоне контроля компонентов обнаружения подсистем системы автоматизированного управления.

3.23 **предупреждающие сообщения:** Сообщения подсистем предупреждения или диагностики системы автоматизации управления уровнями автоматизации 1—4, информирующие оператора о необходимости вмешательства в управление рассматриваемого высокоавтоматизированного машинно-тракторного агрегата, либо для обращения его внимания на целевые объекты, представляющие потенциальную либо явную угрозу для продолжения требуемого направления движения рассматриваемого высокоавтоматизированного машинно-тракторного агрегата с текущей скоростью.

3.24 **блок управления; БУ:** Электронное устройство, контролирующее взаимодействие и согласованность работы электронных компонентов подсистем системы автоматизированного управления.

3.25 **видеокамера; ВК:** Устройство, являющееся составной частью системы непрямого обзора, воспринимающее видеоизображение окружающего пространства и передающее его в сеть передачи данных рассматриваемого высокоавтоматизированного машинно-тракторного агрегата.

3.26 **экстренное торможение:** Процесс снижения скорости рассматриваемого высокоавтоматизированного машинно-тракторного агрегата с замедлением не менее 4 м/с^2 , инициированный оператором при уровне автоматизации 0—2 или подсистемой управления системы автоматизированного управления высокоавтоматизированного машинно-тракторного агрегата при уровне автоматизации 3—5.

3.27 **пульт управления; ПУ:** Совокупность приборов, средств отображения информации и органов управления высокоавтоматизированного машинно-тракторного агрегата, размещенных на общей панели при уровне автоматизации 0—3, удаленно при уровне автоматизации 3—5.

3.28 **сухая дорога:** Дорога, на которой номинальный пиковый коэффициент торможения составляет 0,9.

3.29

работоспособное состояние: Состояние объекта, в котором значения всех параметров, характеризующих его способность выполнять заданные функции, соответствуют требованиям нормативной и технической документации.

[ГОСТ Р 27.102—2021, статья 14]

4 Сокращения

В настоящем стандарте применены следующие сокращения:

АХОВ — аварийно химически опасные вещества;

ВАМТА — высокоавтоматизированный машинно-тракторный агрегат;

ДПУ	— дистанционный пульт управления;
ЗИП	— запасные части, инструменты и принадлежности;
ИУ	— исполнительное устройство;
КСАУ	— компоненты систем автоматического управления;
МПУ	— мобильный пункт управления;
МТА	— машинно-тракторный агрегат;
НО	— навесное оборудование;
ПО	— программное обеспечение;
РВАМТА	— рассматриваемый машинно-тракторный агрегат;
СУ	— система управления;
ТД	— техническая документация;
ТС	— транспортное средство;
УА	— уровень автоматизации;
УЭ	— условия эксплуатации;
IP	— международные коды защиты.

5 Технические требования к аппаратно-программному комплексу

5.1 Общие положения

На РВАМТА испытывают на работоспособность АПК для САУ, предустановленной производителем и интегрированной в машину, а также при модернизации техники с переводом на более высокую степень автоматизации.

В случае испытаний новых конструкций, а также после модернизации техники мониторинг параметров работоспособного состояния АПК проводят с помощью натуральных испытаний на мобильной платформе с модульной схемой установки компонентов. После установки АПК эксплуатационные качества РВАМТА должны соответствовать требованиям [1].

АПК РВАМТА вне зависимости от УА должен обеспечивать:

- выполнение задач управления в пределах требований рабочего задания;
- контроль внешних условий эксплуатации;
- безопасное и предсказуемое взаимодействие с другими участниками рабочего процесса, выполнение сценария «свой-чужой»;
- безопасное реагирование на ошибки, допускаемые другими участниками рабочего процесса;
- возможность диагностирования и оповещения о возникновении неисправностей компонентов САУ на любом этапе эксплуатации;
- создание условий, которые обеспечивают минимальный возможный уровень риска в случае сбоя в работе автоматизированной системы управления механизмами ВАМТА;
- перевод ВАМТА в заданное безопасное состояние, если выполнение установленных задач может быть продолжено только с нарушением правил эксплуатации;
- немедленное оповещение оператора о нарушении режимов СУ ВАМТА;
- автоматическое распознавание системных ограничений и перевод высокоавтоматизированного транспортного средства в заданное безопасное состояние при выходе за пределы штатной эксплуатации;
- возможность отключения СУ в любое время оператором ВАМТА и, в случае отключения, перевод высокоавтоматизированного транспортного средства в заданное безопасное состояние.

Примечание — Уровни УА — по ГОСТ Р 70580.

5.2 Структура АПК ВАМТА

АПК ВАМТА, независимо от УА, в общем случае состоит:

- из исполнительных устройств МТА: двигателя, трансмиссии, органов управления, системы подачи топлива, тормозной системы, электрической системы, гидравлической системы;
- САУ ВАМТА, состоящей из компонентов обнаружения (видеокамеры, радары, лидары, контроллеры, базовая станция навигации, датчики), блока управления [локальный пульт управления (для УА 0—3), МПУ оператора (для УА 3—5), ДПУ (для УА 4—5)], программного обеспечения.

5.3 Требования к исполнительным устройствам ВАМТА

Требования к ИУ — в соответствии с ГОСТ Р 58823 (см. также [2] и [3]).

5.4 Требования к системе автоматического управления высокоавтоматизированного машинно-тракторного агрегата

САУ ВАМТА состоит из подсистем, включающих элементы и компоненты информационно-технического обеспечения в зависимости от УА, в соответствии с таблицей 2 ГОСТ Р 70850—2023.

Структура и состав САУ ВАМТА представлены на рисунке 2 ГОСТ Р 70850—2023.

ПС обнаружения решает задачи идентификации ЦО с помощью КО и передачи информации от них в блок управления для дальнейшего распознавания.

РВАМТА УА 3—5 должна быть оборудована компонентами ПС обнаружения в зоне работы выносного сельскохозяйственного оборудования (например, штанг опрыскивателя, рамы культиватора, сеялки и т. п.).

ПС распознавания осуществляет идентификацию ЦО по информации, поступившей от подсистемы обнаружения ЦО, с целью их классификации на тракторы, комбайны, сельскохозяйственные орудия, легковые и грузовые ТС, мотоциклистов, велосипедистов и пешеходов, здания, сооружения, препятствия естественного происхождения (деревья), элементы рельефа (ложбины, канавы) и т. д.

ПС распознавания ВАМТА конструктивно может быть объединена с ПС обнаружения ВАМТА.

Аналитическая ПС, основываясь на данных, полученных от ПС распознавания, определяет приоритетность предупреждений в соответствии с требуемой степенью предупреждения, исходя из данных при идентификации ЦО [определение направления, скорости приближения, расстояния до него (них) с учетом текущей скорости и направления движения объектов] и предоставляет соответствующую информацию ПС предупреждения.

ПС предупреждения содержит компоненты, позволяющие передавать предупреждения оператору ВАМТА о наличии ЦО путем визуальных (световых, текстовых и графических) и звуковых при УА 3—5 (тональных и голосовых) оповещений.

Для режимов прямого телеуправления удаленным оператором, чтобы видеть человека на максимальной границе зоны обнаружения, монитор должен отображать пропорционально рост человека; размер изображения на мониторе — 7 мм. Монитор располагается не далее 1,2 м от точки глаз оператора.

ПС управления ВАМТА предназначена для воздействия на ИУ ВАМТА при осуществлении операций эксплуатационного задания по результатам работы бортовой системы и по сигналам аналитической ПС.

ПС диагностики осуществляет постоянный мониторинг состояния САУ и ИУ ВАМТА с целью тестирования эксплуатационной надежности системы посредством выявления сбоев и неисправностей и информирует оператора об их появлении. В ВАМТА УА 3—4 ПС диагностики осуществляет мониторинг состояния оператора с целью определения его вовлеченности в процесс управления ВАМТА.

ПС авторизации осуществляет контроль права оператора, обслуживающего персонала на управление и/или использование ВАМТА УА 3—5, осуществляет внешнее информационное взаимодействие с серверами, а также идентификацию «свой-чужой» при выполнении эксплуатационного задания.

ПС коммуникаций осуществляет внешнее информационное взаимодействие с САУ или с серверами навигационной системы, работающей в режиме реального времени, спутниками GPS/ГЛОНАСС, диспетчерским центром при управлении ВАМТА в автономном режиме. Требования к киберзащитности сетей и САУ — по ГОСТ Р 56205.

Параметры работоспособного состояния САУ посредством ПС обнаружения должны включать задачи распознавания людей и ЦО в зоне обнаружения, осуществлять визуальное и/или звуковое предупреждение(я) для оператора и/или лица в зоне обнаружения и совместимость с иными объектами выполнения задания, элементами инфраструктуры и рельефа.

ПО САУ ВАМТА должно обеспечивать пользовательские требования при выполнении заданных параметров управления в соответствии со степенью УА. Методы испытаний ПО определяют косвенными показателями работоспособного состояния комплексов элементов информационно-телекоммуникационного оборудования при тестировании ВАМТА в пределах требований выполнения рабочего задания.

5.5 Требования к подсистеме предупреждения САУ

5.5.1 Назначение подсистемы предупреждения САУ заключается в подаче упреждающего звукового, визуального сигналов в случае обнаружения препятствия в предупредительной зоне, отключении всех высокоавтоматизированных функций и приведении ИУ машины в заданное безопасное положение в случае обнаружения препятствия в зоне опасности.

Типы сообщений ПС предупреждения САУ ВАМТА для оператора РВАМТА УА 2—5 представлены на рисунке 6. Значения индикаторов (обозначений), а также все требуемые действия должны быть описаны в руководстве оператора.



Рисунок 6 — Типы сообщений подсистемы предупреждения для оператора РВАМТА УА 2—5

5.5.2 Звуковые сигнальные устройства

Устройство для предупредительной сигнализации СОБО на рабочем месте оператора должно быть или с заранее установленным, или с настраиваемым автоматически уровнем звука, превышающим по крайней мере на 3 дБ уровень окружающего шума, измеренным при максимальной управляемой скорости без нагрузки.

Все предупреждающие сигналы должны быть четко слышимы в кабине оператора. Частота предупреждающего сигнала — в диапазоне частот от 500 до 2500 Гц.

Аварийный сигнал на рабочем месте оператора должен быть отличим от других звуков в кабине (например, сигнала предупреждения или шума машины).

Примечание — Может быть достигнуто путем изменения частотных и спектральных характеристик и временного распределения сигналов в соответствии с ГОСТ ИСО 9533.

Максимальная частота повторения сигнала аудиопредупреждения не должна превышать 2 Гц. Интервал включения сигнала аудиопредупреждения должен быть равен интервалу отключения предупредительного сигнала в пределах 20 %.

Необходимо обеспечить диагностику САУ (например, функциональную проверку при запуске, измерение тока цепи). В случае неисправности звуковых предупредительных сигналов оператор должен быть оповещен о неисправности, а возможность дальнейшей высокоавтоматизированной работы — исключена до устранения неисправности.

Частотные характеристики предупредительного аудиосигнала — в соответствии с требованиями ГОСТ Р ИСО 7731—2007 (раздел 6).

5.5.3 Визуальные сигнальные устройства

Предупреждающие сигналы СОБО в кабине должны находиться в прямой видимости для оператора и быть различимыми при прямом солнечном свете. Предупреждающие сигналы должны быть отличимы от других видов предупреждений на приборной панели; наиболее значимые предупреждения обозначают мигающим красным светом.

Параметры графического изображения — в соответствии с ГОСТ 12.4.026—2015 (раздел 5).

5.5.4 Монитор

Монитор располагают на рабочем месте оператора в поле зрения оператора. Ограничение видимости оператора, рабочей зоны или рабочего оборудования машины необходимо свести к минимуму.

Если монитор используют для отображения зоны позади машины, то систему следует настроить на обеспечение обратного изображения на мониторе.

Монитор должен находиться не далее 1,2 м от точки глаз оператора и быть расположен таким образом, чтобы свести к минимуму блики, вызванные прямыми солнечными лучами. Факторы, влияющие на способность оператора обнаруживать человека на мониторе, зависят от положения монитора в кабине, расстояния от оператора до монитора, от размеров монитора, освещенности, объектива камеры, расстояния от объекта до объектива. Параметры расположения монитора — по ГОСТ Р ИСО 3411, эргономические параметры и методы их оценки — по ГОСТ Р 50949.

5.5.5 Визуальный сигнал предупреждения

Визуальный предупредительный сигнал, воспринимаемый людьми, находящимися рядом с ВАМТА, необходимо подавать непрерывно в случае выбора высокоавтоматизированной работы.

Режимы эксплуатации и состояния ВАМТА обозначают световыми индикаторами на всех позициях управления оператором:

- желтый — выбрана высокоавтоматизированная работа;
- красный — высокоавтоматизированная работа приостановлена после обнаружения объекта или неисправности;
- зеленый — ручное управление удаленного оператора;
- красный — запущен режим ошибки.

При остановке высокоавтоматизированной работы вследствие обнаружения объекта или неисправности должны быть поданы соответствующие дополнительные предупреждения, идентифицирующие причину.

Для визуальных предупреждений и индикаторов необходимо обеспечить диагностику (например, функциональную проверку при запуске, измерение тока цепи).

5.5.6 Внешние устройства для предупреждения

Внешнее сигнальное устройство СОБО, установленное на ВАМТА как часть ПС предупреждения, должно быть видимым для людей в зоне обнаружения ВАМТА. Внешние сигналы тревоги — по ГОСТ ИСО 9533.

5.5.7 Требования к активации системы

Система должна активироваться автоматически до запуска двигателя, выполнять начальное тестирование и давать надлежащие функциональные указания. Для визуальной вспомогательной системы индикацией правильного функционирования необходимо четкое изображение зоны обнаружения на экране монитора.

В случае неисправности ПС обнаружения ПС предупреждения должна известить об этом оператора РВАМТА. ПС может войти в режим ожидания, пока выбирается соответствующий режим безопасного движения РВАМТА.

Если установлено несколько камер или датчиков, то САУ должна автоматически выбирать камеры или датчики, соответствующие направлению движения.

5.6 Эксплуатационная пригодность компонентов обнаружения

5.6.1 Общие требования

Эксплуатационная пригодность устройств ПС обнаружения и КО — по ГОСТ ISO 15998 и ГОСТ ISO 13766.

5.6.2 Непрерывный самоконтроль

Наличие изображения зоны обнаружения на мониторе пульта оператора является достаточным для контроля за функционированием устройства КО.

ПС предупреждения должна иметь постоянно действующую функцию текущего контроля, включая: основной световой индикатор (зеленый), резервный световой индикатор — мигающий желтый или зеленый, визуальный и (или) звуковой аварийный сигнал, если работа системы нарушена, в том числе контроль над каждым каналом связи ПС обнаружения и ПС предупреждения, который содержит текущий контроль всех сигналов САУ, используемых для работы системы (разрыв провода, короткое замыкание, время управления (если применяется), выходной и входной сигналы).

5.6.3 Системное ограничение

Необходимо предусмотреть невозможность блокировки устройства предупреждения простым отключением. Способ приведения в действие сигнального устройства должен быть таким, чтобы оператор не мог непреднамеренно повлиять на его надежную работу.

5.6.4 Окружающая среда и условия эксплуатации

ПС обнаружения и КО должны соответствовать требованиям ГОСТ ISO 15998 в отношении окружающей среды и условий эксплуатации со следующими требованиями: температура — от минус 30 °С до 60 °С; вибрация — 10 g в диапазоне от 5 до 100 Гц (4,5 g для компонентов в кабине); ударная нагрузка — 10 g для внешних компонентов (4,5 g для компонентов в кабине).

5.6.5 Руководство по эксплуатации

КО ПС обнаружения и СОБО ПС предупреждения необходимо снабдить руководством по эксплуатации, содержащим положения технической инструкции и техники безопасности при использовании данных ПС:

- описание функций ПС;
- описание характеристик и эксплуатационных ограничений, в частности влияние различных монтажных высот и углов;
- информация об организации рабочего места;
- погодные ограничения;
- климатические ограничения;
- инструкции по обслуживанию;
- инструкции по установке и монтажу, включая монтаж на месте;
- инструкция по включению;
- описания управления;
- инструкция по безопасной эксплуатации;
- инструкция по выполнению поверки;
- инструкции по действиям в случае нарушения нормальной работы;
- информация для связи с другими компонентами (при необходимости);
- требования сертификации, например по электромагнитной и высокочастотной совместимости, а также соответствующие сертификационные испытания (если это требуется региональным регулирующим органом);
- страны, с которыми было достигнуто соглашение о признании одобрения типа средств измерений (если требуется);
- рекомендуемая процедура для регулярного выполнения проверки ПС обнаружения и КО пользователем;
- требование к электрическому питанию.

5.7 Требования к расположению и монтажу компонентов системы автоматического управления

Компоненты САУ должны быть расположены и установлены на ВАМТА в соответствии со спецификацией и ТД изготовителя и требованиями устройства (см. [4]) так, чтобы они не ограничивали любую функцию или действие ВАМТА, были защищены от внешних повреждений, предотвращалась возможность несанкционированного снижения эффективности или их демонтаж; ограничивали воздействие или увеличение динамических нагрузок, температуры, ударов и вибрации, которые могут преждевременно привести к повреждению; расположение и надежность крепления компонентов подсистем САУ не влияло на целостность защитных сооружений, например конструкции для защиты кабины оператора в случае опрокидывания МТА (см. [3]); был обеспечен доступ для технического обслуживания с земли или специальной площадки.

5.8 Требования к компонентам системы автоматического управления

Параметры факторов, воздействующих на компоненты САУ РВАМТА, не должны превышать критических значений, при которых:

- параметры повреждений машинных компонентов — выше средних;
- параметры степени нанесения вреда здоровью обслуживающего персонала — выше слабых (легких).

Требования к механическим факторам:

- удар (соударение) при толчке или падении — не менее 98,0 кПа (0,98 бар);
- синусоидальная вибрация частотой от 1 до 300 Гц с амплитудой ускорения 4g.

Компоненты САУ должны сохранять работоспособное состояние после воздействия ударных нагрузок полусинусоидального импульса с ускорением 500 м/с², согласно ГОСТ 28213 длительностью 6 мс в количестве 10 повторений для каждой плоскости БУ.

5.9 Электромагнитные требования

5.9.1 КСАУ РВАМТА должны сохранять работоспособное состояние при воздействии внешних электромагнитных помех со степенью жесткости не ниже третьей.

Параметры работоспособного состояния КСАУ РВАМТА при воздействии внешних электромагнитных помех должны соответствовать требованиям ГОСТ Р 51317.2.4—2000 (разделы 3—5), ГОСТ 30804.4.3—2013 (разделы 5 и 6) (см. также [4]).

Значения напряжения радиопомех и напряженности их поля, создаваемых модулями САУ РВАМТА УА 3—5, не должны превышать норм, установленных в ГОСТ 30805.22—2013 (разделы 5—7); измерения проводят в соответствии с ГОСТ 30805.22—2013 (разделы 8—10).

5.9.2 Степень защиты оболочек электроприводов элементов САУ РВАМТА и местного пульта управления должна быть не ниже IP 45 в соответствии с ГОСТ 14254—2015 (разделы 5 и 6).

Проверки защиты оболочек электроприводов должны проводить в соответствии с ГОСТ 14254—2015 (раздел 11). Значение электрического сопротивления изоляции должно быть установлено в ТД и соответствовать ГОСТ Р 52931—2008 (раздел 5).

Испытания электрического сопротивления проводят в соответствии с ГОСТ Р 52931—2008 (раздел 8). Значение электрической прочности изоляции должно быть установлено в ТД на САУ РВАМТА УА 3—5 и испытывается в соответствии с ГОСТ Р 50571.16.

5.9.3 Модули КСАУ должны иметь световую сигнализацию о режимах работы. Параметры графического изображения — по ГОСТ 12.4.026—2015 (раздел 5).

Характеристики электронных индикаторов:

- размер (диаметр) экрана, диагональ;
- положение экрана по отношению к глазам оператора;
- углы установки индикаторов.

5.9.4 Взаимосвязь оператора с элементами пульта управления следует осуществлять по принципу взаимодополнения (взаимоусиления). Ошибки оператора не должны приводить к отказам РВАМТА или аварийным ситуациям, которые могут им предупреждаться (прогнозироваться).

5.9.5 Структура и элементы информационной модели должны обеспечивать адекватное отображение состояния САУ РВАМТА и аварийной среды, соответствуя уровню сложности системы управления образца.

5.10 Требования эргономики

5.10.1 Требования эргономики и технической эстетики устанавливают согласно перечню характеристик рабочих мест управления и обслуживания РВАМТА персоналом (операторами) и средств защиты (пульта управления, информационной модели и процессов управления, средств отображения информации, органов управления), условий комфортности на рабочих местах (температуры среды, освещенности, уровня шумов, вибрации), характеристик взаимодействия обслуживающего персонала (оператора) с техникой (безошибочности работы оператора при выполнении алгоритма управления, точности управляющих действий оператора).

5.10.2 Кодирование и компоновка средств отображения информации, органов управления на пультах и компоновка рабочих мест должны обеспечивать безошибочность и быстрое действие операторов, удобство и безопасность работы в условиях чрезвычайных ситуаций.

Конструкция и кодирование индикаторов и органов управления для их совместного использования должны учитывать сложившиеся стереотипы поведения человека-оператора (реакция на принимаемые сигналы).

5.10.3 Для органов управления в форме рукоятки управления манипулятором значение передаточного числа (отношение перемещения рукоятки к перемещению управляемого объекта) должно соответствовать необходимым скорости и точности наведения манипулятора.

Общие требования, характеризующие приспособленность техники к человеку — по ГОСТ 20.39.108—85 (раздел 2).

5.11 Требования к технологичности

Технология производства РВАМТА должна обеспечивать:

- удобство технического обслуживания и ремонта;
- заданную надежность и восстановление работоспособного состояния РВАМТА в условиях эксплуатации.

Блочный-модульный принцип при конструировании АПК РВАМТА необходимо дополнять максимально возможным уровнем стандартизации и унификации сборочных единиц и деталей.

Общие правила обеспечения технологичности — по ГОСТ 14.201.

5.12 Требования безопасности

Конструкция АПК РВАМТА должна исключать:

- вероятность выполнения ошибочных действий обслуживающим персоналом при управлении;
- несрабатывание блокировок оборудования, сбои в работе;
- отсутствие у операторов четкой и полной информации о состоянии РВАМТА и месте выполнения работ.

Конструктивное исполнение АПК РВАМТА, применяемые материалы и т. п. при воздействии поражающих и других факторов опасной ситуации должны исключать возможность:

- образования очагов возгорания (в том числе искрообразования) и взрывчатых смесей;
- появления электрического напряжения на органах управления и других частях РВАМТА;
- возникновения источников внутреннего ионизирующего излучения с параметрами, превышающими предельно допустимые нормы;
- внезапное появление в воздушной среде рабочей зоны обслуживающего персонала паров АХОВ.

В конструкции АПК РВАМТА необходимо предусмотреть устройства, обеспечивающие остановку при выходе РВАМТА за пределы УЭ.

Общие правила УЭ определены в соответствии с ГОСТ Р 70850.

Подсистема предупреждения САУ должна иметь устройства аварийного останова при нарушении работоспособного состояния РВАМТА, ведущем к возникновению аварийной ситуации (в том числе при внезапном отключении питания).

САУ УА 3—5 должна иметь устройства механического (аварийная кнопка останова на локальном пульте управления или МПУ) или автоматического аварийного останова при обнаружении препятствия в зоне работы выносного сельскохозяйственного оборудования (например, штанг опрыскивателя, рамы плуга и т. п.), ведущему к возникновению опасности.

5.13 Требования по пожаробезопасности

Конструкция АПК РВАМТА должна обеспечивать требования по пожаробезопасности — по ГОСТ 12.1.004; требования по взрывобезопасности в соответствии с ГОСТ 12.1.010; требования по безопасности от воздействия аварийно химически опасных веществ (ГСМ, удобрения и т. д.) в соответствии с ГОСТ 12.1.007; требования по безопасности обслуживания ВАМТА — по ГОСТ 12.2.011.

5.14 Требования к испытательным площадкам и испытательной лаборатории

5.14.1 К комплексу САУ ВАМТА применяют методы верификации и валидации (см. [4]). Различные конструкции комплексов САУ ВАМТА с составляющими элементами системы управления, которые выполняют функции безопасности, должны быть верифицированы с требованиями к функциям безопасности для их использования по назначению (см. [5]). Общие требования к испытательной лаборатории должны соответствовать ГОСТ ISO/IEC 17025.

5.14.2 Поверхность испытательной площадки должна иметь грунтовое покрытие с микропрофилем, приближенным к поверхности поля после вспашки, обеспечивающее необходимое сцепление шин и невозможность ее разрушения шинами при повороте МТА, а также должна быть сухой; уклон испытательной площадки в любом направлении не должен превышать 8 %. Испытательный полигон должен соответствовать ГОСТ Р 70851.

5.15 Упаковка, маркировка и идентификация

5.15.1 Каждое устройство должно иметь четкую и несмываемую маркировку со следующей информацией:

- производитель;
- тип/модель;
- изделие/серийный номер.

5.15.2 Требования к комплектности и маркировке

Маркировка КСАУ РВАМТА должна соответствовать требованиям ГОСТ 2.314 и ГОСТ 33990. Маркировочную пластинку устанавливают в зоне визуального доступа по ГОСТ 12969 и ГОСТ 12971.

Сведения, отображаемые на КСАУ и поясняющие порядок применения КСАУ, правила безопасности и назначение функциональных деталей, должны быть отображены на русском языке.

5.15.3 Комплектующие (покупные) изделия должны быть сертифицированными и удовлетворять требованиям ТД, предъявляемым к САУ РВАМТА.

5.15.4 Комплекты аппаратуры САУ РВАМТА необходимо поставлять в транспортной упаковке.

Эксплуатационная и сопроводительная документация должна быть упакована в соответствии с ГОСТ Р 2.601. Варианты упаковки и требования к таре — по ГОСТ 23170.

6 Испытания аппаратно-программного комплекса

6.1 Последовательность проведения испытаний АПК РВАМТА

Этапы и методы испытаний подсистем аппаратно-программного комплекса приведены в таблице 1. В пределах режима входного контроля последовательность испытаний не регламентируется.

Таблица 1 — Этапы и методы испытаний подсистем аппаратно-программного комплекса

Этапы испытаний	Испытания и проверки
1 В режиме входного контроля	1.1 Проверка соответствия объема данных, содержащихся в предоставляемой ТД, объему требований настоящего стандарта
	1.2 Проверка наличия клемм, знаков заземления и надписей на элементах САУ РВАМТА
	1.3 Проверка комплектности САУ РВАМТА и ЗИП
	1.4 Проверка маркировки элементов САУ РВАМТА
	1.5 Проверка габаритных и присоединительных размеров блоков, монтажных посадочных соединений навесного оборудования, длины кабельных линий
	1.6 Проверка эргономических требований к элементам САУ РВАМТА
	1.7 Проверка окраски элементов САУ РВАМТА
2 В статическом режиме	2.1 Испытания на устойчивость к климатическим воздействиям
	2.2 Проверка стыковочных соединений кабельных линий
	2.3 Испытания изоляции соединительных кабелей линий на электрическую прочность
	2.4 Испытания изоляции соединительных кабельных линий на электрическое сопротивление
	2.5 Проверка каналов связи с внешним оборудованием
	2.6 Проверка работоспособного состояния средств защиты САУ РВАМТА от ошибочных действий оператора
	2.7 Испытания на электромагнитную совместимость и помехоустойчивость
3 В режиме холостого хода	3.1 Проверка каналов системы телеуправления САУ РВАМТА
	3.2 Проверка возможности одновременного движения машины и агрегатов РВАМТА
	3.3 Проверка подвижности агрегатов и рабочих органов РВАМТА от ПУ

Окончание таблицы 1

Этапы испытаний	Испытания и проверки
3 В режиме холостого хода	3.4 Проверка возможности управления видеосистемы САУ РВАМТА от ПУ
	3.5 Проверка предельной дальности телеуправления подсистемами РВАМТА
	3.6 Проверка предельной дальности надежной связи видеосистемы
	3.7 Проверка сервисных функций, реализуемых на САУ РВАМТА с ПУ
	3.8 Проверка приоритетов управления
	3.9 Проверка работоспособного состояния систем сигнализации режимов работы элементов САУ РВАМТА
4 В рабочем режиме	4.1 Проверка продолжительности непрерывной работы САУ РВАМТА
	4.2 Проверка работоспособного состояния САУ РВАМТА в диапазоне напряжений питания
	4.3 Проверка потребляемой мощности

6.2 Сертификационные испытания для установления соответствия характеристик АПК РВАМТА нормативным требованиям и ТД

Все АПК РВАМТА, предоставленные на испытания, должны быть приняты службой технического контроля предприятия-изготовителя в соответствии с требованиями ТД.

Результаты испытаний считают удовлетворительными, если предъявленные на испытания РВАМТА соответствуют требованиям [1], [6] и ТД.

При несоответствии АПК РВАМТА хотя бы одному из требований настоящего стандарта или ТД на него выявляют причины, вызвавшие отказ. После устранения отказов проводят повторные проверки.

При повторном обнаружении неисправности в АПК РВАМТА считают не прошедшим испытания.

6.3 Методы испытаний на безопасность управления движением

6.3.1 Испытания в режиме входного контроля

Все элементы САУ РВАМТА, подлежащие испытаниям, должны быть проверены на отсутствие очевидных дефектов.

Проверяют:

- соответствие объема данных, содержащихся в представленной ТД, требованиям настоящего стандарта;
- комплектность поставки материальной части на испытания и маркировку;
- габаритные и присоединительные размеры блоков и монтажных посадочных соединений навесного оборудования;
- соответствие эргономическим требованиям;
- цветографическую окраску.

Эргономические характеристики элементов РВАМТА проверяют на соответствие требованиям ГОСТ 22614.

6.3.2 Испытания в статическом режиме (при неработающей силовой установке РВАМТА и неподвижном шасси)

Устойчивость элементов РВАМТА, в том числе СУ, к климатическим воздействиям проверяют в климатических камерах, при этом устройство должно находиться в обесточенном состоянии.

Климатические испытания крупногабаритных РВАМТА, для которых нет стандартных климатических камер, проводят по ГОСТ Р 52931 (как для крупногабаритных изделий).

Испытания на холодо- и теплоустойчивость осуществляют при температуре в соответствии с исполнением и категорией по ГОСТ Р 52931 (теплоустойчивость — не ниже 40 °С).

РВАМТА выдерживают при одной из соответствующих температур в течение 2 ч, затем — в нормальных климатических условиях в течение 2 ч, после чего цикл повторяют при другой температуре. Механические повреждения комплектующих изделий не допускаются.

В процессе испытаний пульта управления РВАМТА должны быть включены. Если во время испытаний отсутствуют ложные срабатывания, а измеренные напряжения помех и напряженность поля радиопомех не превышают установленных значений, то РВАМТА считают выдержавшим испытания.

Качество стыковочных соединений кабельных линий оценивают степенью затяжки соответствующих штуцеров и разъемов.

Электрическую прочность изоляции проверяют в соответствии с ГОСТ Р 52931. Для испытания используют генератор, обеспечивающий синусоидальное напряжение частотой от 40 до 60 Гц с перестраиваемой амплитудой от 0 до 1500 В.

Заземление корпуса пульта управления САУ РВАМТА (при его наличии) должно быть убрано. Если корпус выполнен из неэлектропроводящего материала, то пульт управления РВАМТА закрепляют с помощью собственных элементов крепления на металлической пластине.

Испытательное напряжение прикладывают между:

- корпусом пульта управления РВАМТА (или металлической пластиной) и соединенными вместе цепями электропитания и управления;
- соединенными вместе цепями электропитания и соединенными вместе цепями управления (если данные цепи гальванически не связаны).

Порядок испытаний:

- для пульта управления РВАМТА с номинальным напряжением в цепях электропитания и управления меньше 60 В напряжение генератора увеличивают от 0 до 500 В со скоростью $(300 \pm 20) \text{ В} \cdot \text{с}^{-1}$ и устанавливают на время $(60 \pm 5) \text{ с}$;
- для пульта управления РВАМТА с номинальным напряжением в цепях электропитания и управления больше 60 В напряжение генератора увеличивают от 0 до 1500 В со скоростью $(300 \pm 20) \text{ В} \cdot \text{с}^{-1}$ и устанавливают на время $(60 \pm 5) \text{ с}$.

В процессе испытания не должно возникать пробоя изоляции.

Сопротивление изоляции измеряют в соответствии с ГОСТ Р 52931. Заземление корпуса пульта управления САУ РВАМТА должно быть убрано. Если корпус выполнен из неэлектропроводящего материала, то пульт управления РВАМТА закрепляют с помощью собственных элементов крепления на металлической пластине.

Сопротивление изоляции измеряют постоянным напряжением от 100 до 250 В, прикладываемым к цепям не менее чем через 60 с после активации РВАМТА.

Число каналов связи с внешним оборудованием определяют сравнением выходных и входных сигналов (дискретных и/или аналоговых) САУ РВАМТА, представленных в ТД, с их реальным количеством, указанным на ДПУ РВАМТА.

Параметры работоспособного состояния средств защиты САУ РВАМТА от ошибок оператора проверяют в соответствии с ТД на конкретное РВАМТА. Число проверок по каждому виду испытаний должно быть не менее трех. Отказы в работе не допускаются.

6.3.3 Испытания в режиме холостого хода (при работающей силовой установке РВАМТА и неподвижном шасси)

Количество каналов системы телеуправления РВАМТА определяют сравнением данных, представленных в ТД, с реальным числом указанных каналов на ДПУ РВАМТА.

Оценку предельной дальности телеуправления РВАМТА и подсистем САУ РВАМТА осуществляют с помощью ПУ на предельных дальностях в соответствии с ТД на конкретный вид РВАМТА.

Испытания проводят на открытом слабопересеченном участке местности в отсутствие преднамеренных электромагнитных помех.

Оператор с ПУ отходит от РВАМТА до тех пор, пока подсистемы не перестанут функционировать вследствие потери сигнала управления. Прекращение приема на ПУ телеметрической информации и информации о приеме и выполнении на РВАМТА команд оператора, передаваемых с РВАМТА, также считается прекращением функционирования РВАМТА и/или его подсистем. По достижении предельной дальности измеряют расстояние от ПУ до РВАМТА, которое должно составлять не менее 800 м.

Критерием положительной оценки является визуальное подтверждение приведения компонентов подсистем САУ РВАМТА в рабочее состояние на предельных дальностях в соответствии с требованиями ТД.

Оценку предельной дальности надежной связи видеосистемы осуществляют с помощью ПУ в соответствии с ТД для конкретного вида РВАМТА. Испытания проводят по критерию прекращения получения сигналов изображения с РВАМТА.

Критерием положительной оценки является визуальное подтверждение приведения элементов видеосистемы в движение на предельных дальностях в соответствии с требованиями ТД.

Проверку функций управления, реализуемых на САУ ВАМТА с МПУ и ДПУ, осуществляют согласно ТД на данный тип ВАМТА. Критерием положительной оценки испытания является появление выходных сигналов, соответствующих планируемым действиям.

Последовательность управления элементами САУ ВАМТА (ручное, управление с МПУ и ДПУ) проверяют в соответствии с требованиями ТД. Количество испытаний для каждой степени подвижности элемента — не менее четырех (по два в каждом из противоположных направлений движения). За результат испытаний принимают среднее арифметическое типовых измерений.

Работоспособное состояние сигнализации при режимах работы элементов РВАМТА проверяют с помощью визуальных наблюдений срабатывания элемента сигнализации при включении соответствующих ИУ.

6.3.4 Испытания в рабочем режиме (при работающей силовой установке и подвижном шасси)

Испытания САУ ВАМТА проводят в два этапа. Первичные испытания проводят на постоянном полигоне без прицепных и навесных агрегатов. При успешном прохождении испытаний на постоянном полигоне проводят второй этап испытаний — испытания РВАМТА, укомплектованных прицепными или навесными агрегатами на временном полигоне. Требования к техническим характеристикам постоянного и временного полигонов и схемы движения высокоавтоматизированного машинно-тракторного агрегата изложены в ГОСТ Р 70851—2023 (приложения А, Б, и В). Испытания проводят под имитационной нагрузкой или реальной нагрузкой при непрерывной работе. Время испытаний должно составлять не менее 6 ч, из них не менее 2 ч — работа при максимальной интенсивности выполнения задания.

Проверку САУ с УА 1—5 осуществляют тестированием подсистем на соблюдение нормативов работоспособного состояния согласно [6] и ТД на ВАМТА (см. также [2]).

Примечание — Методы испытаний на оценку управляемости и опережающего экстренного торможения приведены в приложениях А и Б. Метод испытаний компонентов подсистем САУ при УА 3—5 приведен в приложении В.

6.4 Тесты на управляемость по заданной траектории

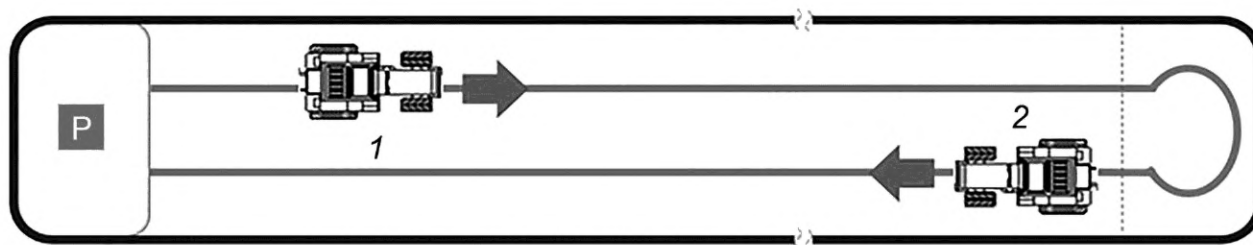
Тестирование на управление РВАМТА по заданной траектории движения проводят в соответствии с выполнением нижеприведенных задач:

- а) движения по кромке с заданной точностью;
- б) прямолинейного движения;
- в) авторазворота;
- г) автоматической парковки;
- д) дистанционного управления скоростью.

Размеры зоны прямолинейного движения представлены в таблице 2, схема движения РВАМТА и ЦО при осуществлении тестов на управляемость по заданной траектории — на рисунке 7.

Таблица 2 — Размеры зоны прямолинейного движения

Название	Длина рабочей зоны, м	Ширина рабочей зоны, не менее, м	Длина зоны парковки, не менее, м	Длина зоны разворота, не менее, м
Зона прямолинейного движения	900	14	50	50



1 — РВАМТА; 2 — ЦО; P — зона парковки

Рисунок 7 — Схема движения РВАМТА и ЦО при осуществлении тестов на управляемость по заданной траектории

6.5 Тест на управляемость при параллельном движении

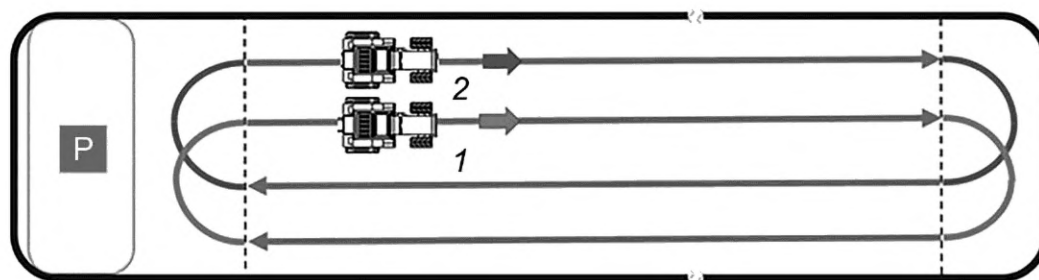
Тестирование на управляемость РВАМТА при параллельном движении проводят в соответствии с выполнением нижеприведенных задач:

- а) навигации с заданными параметрами точности;
- б) движения по валкам;
- в) движения по рядкам;
- г) движения по кромке;
- д) авторазворота;
- е) параллельного движения.

Размеры зоны тестирования управляемости при параллельном движении представлены в таблице 3, схема движения РВАМТА и ЦО при осуществлении тестов на управляемость при параллельном движении — на рисунке 8.

Таблица 3 — Размеры зоны тестирования управляемости при параллельном движении

Название	Длина рабочей зоны, не менее, м	Ширина рабочей зоны, не менее, м	Длина зоны парковки, не менее, м	Длина зоны разворота, не менее, м
Зона параллельного движения	206	36	26	40



1 — РВАМТА; 2 — ЦО; P — зона парковки

Рисунок 8 — Схема движения РВАМТА и ЦО при осуществлении тестов на управляемость при параллельном движении

6.6 Тест систем управления в смешанном режиме

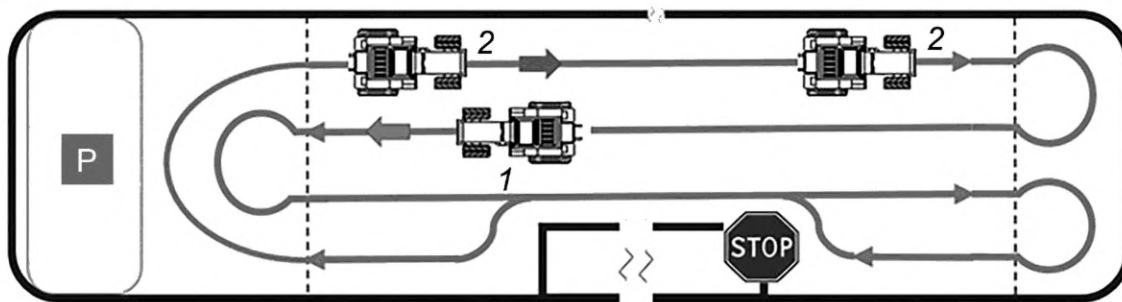
Тестирование на управляемость РВАМТА при параллельном движении проводят в соответствии с выполнением нижеприведенных задач:

- а) остановки перед препятствием;
- б) групповой работы в смешанном парке;
- в) автоматического выбора скорости;
- г) объезда препятствия;
- д) авторазворота.

Размеры зоны тестирования систем управления в смешанном режиме представлены в таблице 4, схема движения РВАМТА и ЦО при осуществлении тестов на управляемость при движении в смешанном режиме — на рисунке 9.

Таблица 4 — Размеры зоны тестирования систем управления в смешанном режиме

Название	Длина рабочей зоны, не менее, м	Ширина рабочей зоны, не менее, м	Длина зоны парковки, не менее, м	Длина зоны разворота, не менее, м
Зона встречного движения	206	46	26	40



1 — РВАМТА; 2 — ЦО; P — зона парковки

Рисунок 9 — Схема движения РВАМТА и ЦО при осуществлении тестов на управляемость при движении в смешанном режиме

6.7 Тест систем управления зоны объезда препятствий

Виды препятствий определены в ГОСТ Р 70851—2023 (приложение В).

Размеры зоны объезда препятствий представлены в таблице 5. Минимальный размер испытательной площадки для проведения тестов на управляемость в зоне объезда препятствий инфраструктуры и ЦО — на рисунке 10.

Таблица 5 — Размеры зоны объезда препятствий

Название	Длина рабочей зоны, не менее, м	Ширина рабочей зоны, не менее, м
Зона объезда препятствий	206	46

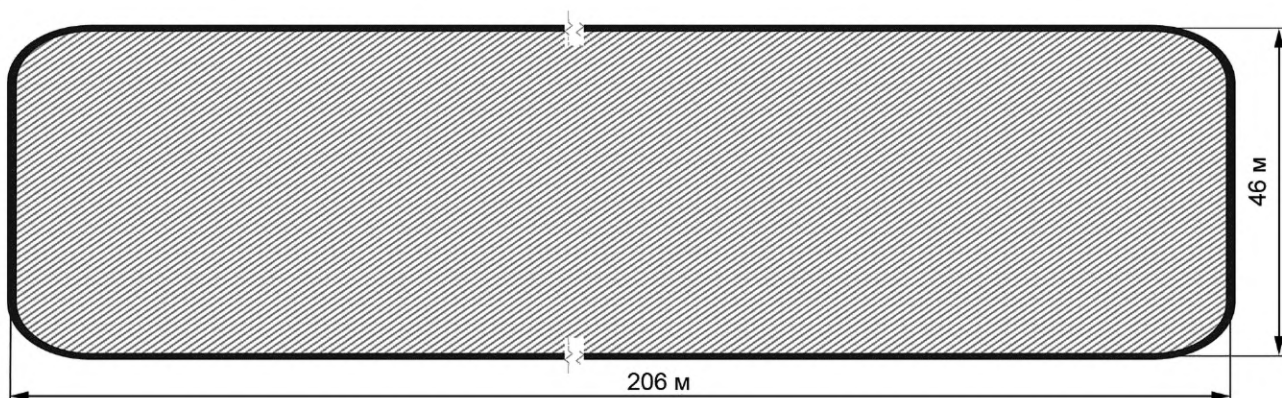


Рисунок 10 — Минимальный размер испытательной площадки для проведения тестов на управляемость в зоне объезда препятствий инфраструктуры и ЦО

Метрические параметры предлагаемых форм искусственного полигона определены аналитическим путем, исходя из обеспечения безопасного коридора при проведении тестирования на выполнение задач безопасного управления ВАМТА без агрегатирования прицепными машинами и агрегатами.

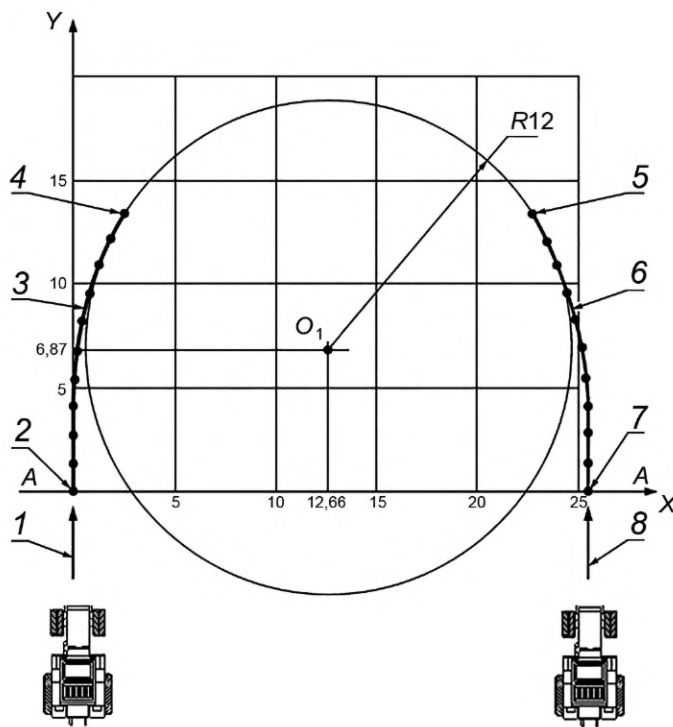
Приложение А
(обязательное)

Метод оценки управляемости

А.1 Метод оценки управляемости РВАМТА заключается в тестировании времени прохождения по заданной траектории в параметрах таблицы А.1, определенных на рисунке А.1.

А.2 Тестирование для оценки управляемости ВАМТА УА 0—5 проводят в соответствии с ГОСТ 34605, ГОСТ Р 51960.

С исправным рулевым управлением и САУ — по траектории движения 1, приведенной на рисунке А.1, и данными траектории движения, приведенными в таблице А.1, имеющей протяженность, равную пути, проходимому РВАМТА за 5 с.



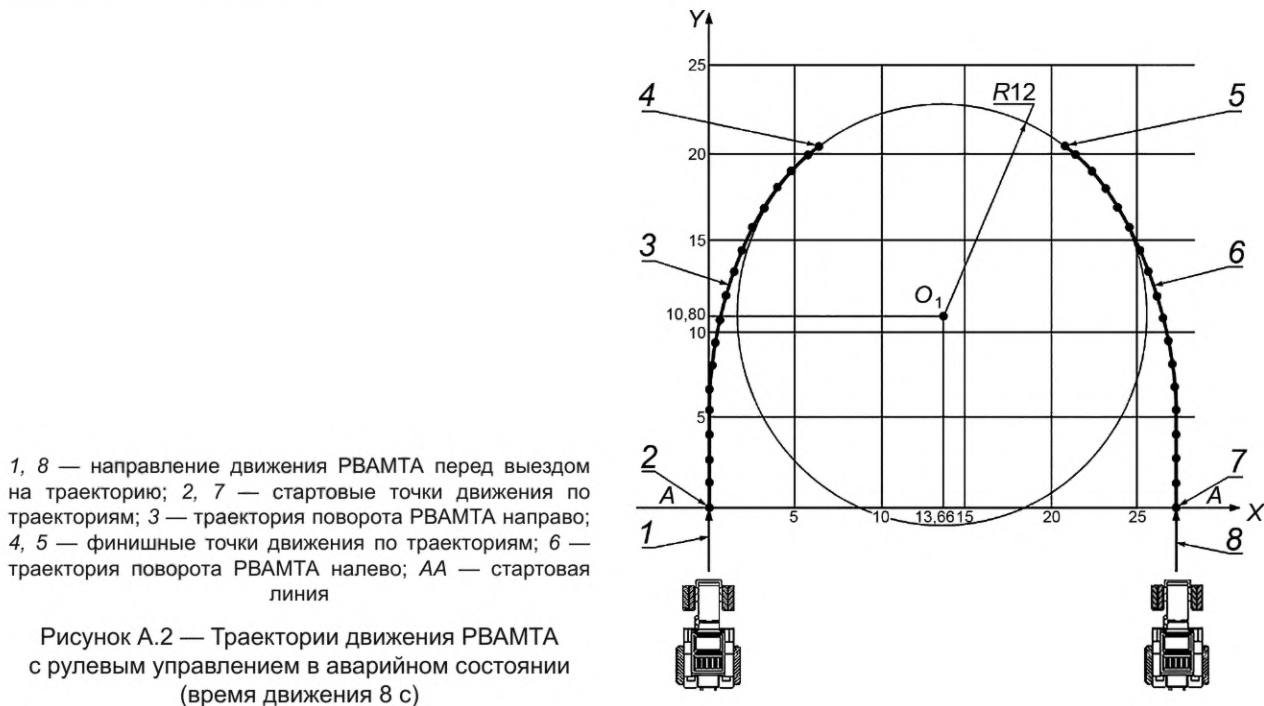
1, 8 — направление движения РВАМТА перед выездом на траекторию; 2, 7 — стартовые точки движения по траекториям; 3 — траектория поворота РВАМТА направо; 4, 5 — финишные точки движения по траекториям; 6 — траектория поворота РВАМТА налево; AA — стартовая линия

Рисунок А.1 — Траектории движения РВАМТА с исправным рулевым управлением (время движения — 5 с)

Таблица А.1 — Данные траектории движения РВАМТА с исправным рулевым управлением

У, м	Х (поворот направо), м	Х (поворот налево), м	Примечание
0,00	0,00	25,33	Стартовая точка
1,39	0,003	25,32	—
2,78	0,02	25,30	—
4,17	0,07	25,25	—
5,56	0,17	25,15	—
6,93	0,33	24,99	—
8,30	0,58	24,75	—
9,64	0,91	24,41	—
10,96	1,36	23,97	—
12,23	1,92	23,40	—
13,43	2,62	22,71	Финишная точка

Пример — Траектория движения РВАМТА с рулевым управлением в аварийном состоянии представлена на рисунке А.2, данные траектории движения РВАМТА с рулевым управлением в аварийном состоянии — в таблице А.2.



Т а б л и ц а А.2 — Данные траектории движения РВАМТА с рулевым управлением в аварийном состоянии

У, м	Х (поворот направо), м	Х (поворот налево), м	Примечание, м
0,00	0,00	27,33 движения РВАМТА с рулевым управлением в аварийном состоянии	Стартовая точка
1,35	0,002	27,325	—
2,70	0,01	27,31	—
4,05	0,04	27,29	—
5,40	0,1	27,23	—
6,75	0,19	27,13	—
8,09	0,33	27,00	—
9,42	0,53	26,80	—
10,75	0,79	26,54	—
12,06	1,12	26,21	—
13,34	1,53	25,80	—
14,6	2,02	25,31	—
15,81	2,61	24,72	—
16,97	3,30	24,03	—
18,07	4,09	23,24	—
19,09	4,98	22,35	—
20,01	5,96	21,36	—
20,39	6,45	20,88	Финишная точка

А.3 РВАМТА должен двигаться со скоростью (10 ± 1) км/ч по траекториям, указанным на рисунках 1, при повороте направо — левым передним колесом, при повороте налево — правым передним колесом. Перед выездом на траекторию РВАМТА должен иметь указанную скорость и положение, соответствующее прямолинейному движению.

А.4 Измерения начинают с момента пересечения передними колесами РВАМТА линии АА и заканчивают в момент достижения передними колесами точки сопряжения с окружностью радиусом 12 м (рисунок А.1, точки 4 и 5).

А.5 Усилие управления на рулевом колесе РВАМТА, имеющего привод передних колес, определяют как при включенном, так и при выключенном приводе для ВАМТА УА 0—2.

А.6 Все измерения следует проводить не менее трех раз при повороте РВАМТА как направо, так и налево. Контроль за фактической траекторией движения РВАМТА и за отклонением ее от траектории, обозначенной разметкой, следует осуществлять по следу маркировочного устройства.

А.7 Управляемость РВАМТА оценивают выполнением требований таблицы А.1 к САУ при ВАМТА УА 3—5, в том числе усилием на органе рулевого управления при движении РВАМТА УА 0—2.

А.8 Для ВАМТА УА 3—5 критериями оценки управляемости служат погрешность отклонения от заданного движения и время выполнения маневра.

**Приложение Б
(обязательное)**

Метод испытаний системы автоматического управления на выполнение операции опережающего экстренного торможения посредством активации подсистем

Б.1 В активном состоянии подсистемы САУ ВАМТА УА 3—5 должны осуществлять мониторинг обстановки в зоне рабочей площадки, обнаруживать ЦО в зоне контроля ВАМТА, при выполнении требований к предупреждению — предупреждать оператора о препятствиях, создаваемых ими для выполнения движения и заданных операций ВАМТА, а при отсутствии реакции оператора (при УА 3) и самой САУ (при УА 4, 5) — переходить в безопасное состояние (экстренное торможение).

В состоянии предупреждения ПС, САУ активна и должна информировать оператора ВАМТА с помощью визуальных, звуковых и тактильных сигналов об обнаруженных ПС обнаружения ЦО, для которых выполняются требования к предупреждению.

Требования к предупреждению выполняются, если:

а) ПС распознавания и ПС обнаружения САУ выявили превышение оператором ВАМТА скорости, необходимой для исключения вероятности возникновения опасной ситуации с ЦО, находящимся в зоне предупреждения на траектории заданного движения;

б) ПС предупреждения САУ выявила намерение или действие оператора ВАМТА или САУ (при УА 4, 5) по движению в направлении, способном вызвать опасность для движения, связанную с обнаруженным(и) в зоне предупреждения ЦО, и не выявила действий оператора по изменению скорости или направления движения.

Б.2 Приоритетность сообщений в состоянии предупреждения

При одновременном обнаружении нескольких ЦО в зоне контроля аналитическая ПС САУ должна классифицировать данные объекты по приоритетности. Предупреждение необходимо выдавать водителю ВАМТА о том ЦО, ВДС с которым, согласно расчету аналитической подсистемы, меньше.

При обнаружении нескольких ЦО с одинаковой приоритетностью, аналитическая ПС должна выдавать соответствующие команды СОБО ПС предупреждения о них в замкнутом цикле с минимальной длительностью отображения одного сообщения не менее 2 с вплоть до их исчезновения из зоны предупреждения.

Б.3 Состояние экстренного торможения

При выполнении критерия активации торможения САУ посредством ПС обнаружения и распознавания воздействует на ИУ посредством ПС управления для замедления ВАМТА вплоть до ее остановки. Критерий активации торможения выполняется, если ПС обнаружения САУ выявила ЦО, находящийся в зоне торможения, расстояние до которого уменьшается, предупредила о нем оператора или САУ (при УА 4, 5), действий по снижению скорости или изменению направления движения ВАМТА в течение 0,8 с не последовало.

Б.4 Критерии активации САУ

При активации САУ все ПС должны перейти в активное состояние. Несколько критериев активации могут использоваться одновременно в зависимости от окружающей обстановки. Условия активации могут включать следующие:

- САУ может быть активна непрерывно (при включенном запуске ВАМТА и отсутствии сбоев и неисправностей ПС САУ);

- активация САУ может осуществляться выявлением ЦО в зоне контроля ПС предупреждения;

- САУ может быть активирована скоростью ВАМТА, если перед этим был(и) обнаружен(ы) ЦО, препятствующий(е) движению ВАМТА с текущей скоростью в заданном направлении и траектории движения с уменьшением временной дистанции.

Требования к дальности обнаружения ЦО радарными приведены в таблице Б.1.

Т а б л и ц а Б.1 — Требования к дальности обнаружения целевых объектов фронтальными радарными

Угол обзора по азимуту	Дальность обнаружения объектов, м			
	Легковое или грузовое ТС (ЭПР $\geq 10 \text{ м}^2$)	Мотоциклист (ЭПР $\geq 3 \text{ м}^2$)	Трактор, комбайн, самоходная специальная техника (ЭПР $\geq 40 \text{ м}^2$)	Пешеход (ЭПР $\geq 0,2 \text{ м}^2$)
$\pm 15^\circ$	120	80	50	30
$\pm 55^\circ$	40	20	20	15

Требования к дальности обнаружения целевых объектов боковыми радарными приведены в таблице Б.2.

Таблица Б.2 — Требования к дальности обнаружения целевых объектов боковыми радарми

Угол обзора по азимуту	Дальность обнаружения, м				
	Грузовое ТС (ЭПР $\geq 40 \text{ м}^2$)	Легковое ТС (ЭПР $\geq 10 \text{ м}^2$)	Мотоциклист (ЭПР $\geq 3 \text{ м}^2$)	Трактор, комбайн, самоходная специальная техника (ЭПР ≥ 40)	Пешеход (ЭПР $\geq 0,2 \text{ м}^2$)
+/-55°	70	50	40	20	20

В программах испытаний могут быть предусмотрены определенные цвета для визуальных предупреждений и индикаторов в соответствии с ГОСТ 12.4.026—2015 (раздел 5).

ПО САУ должны осуществлять функции при выполнении операции опережающего экстренного торможения ВАМТА УА 3—5 согласно структуре САУ на рисунке Б.1.



Рисунок Б.1 — Функции ПО САУ при выполнении операции опережающего экстренного торможения ВАМТА УА 3—5

Б.5 Испытания на предупреждение о наличии ЦО. Значение для верификации данных при тестировании РВАМТА

Б.5.1 Общие сведения

Испытания проводят при соблюдении следующих условий:

- требования к поверхности площадки для испытаний — по ГОСТ Р 70851.
- температура окружающей среды — от 0 °С до 45 °С.
- видимость по горизонтالي такая, чтобы за РВАМТА можно было наблюдать в течение всего испытания.

Естественное окружающее освещение должно быть однородным в зоне испытаний и превышать 1000 лк в случае сценария столкновения РВАМТА с ЦО и 2000 лк в случае сценария столкновения РВАМТА с макетом пешехода. Не допускается движение при проведении испытаний в направлении солнца или под малым углом от него.

Б.5.2 Измеряемые параметры должны соответствовать следующим требованиям:

- текущая скорость РВАМТА:
 - диапазон значений — от 0,1 до 9,2 м/с,
 - погрешность измерения — $\pm 0,1$ м/с,
 - частота обновления данных — не менее 100 Гц;
- текущее ускорение РВАМТА:
 - диапазон значений — от минус 10 до 10 м/с²,
 - погрешность измерения — $\pm 0,1$ м/с²,
 - частота обновления данных — не менее 100 Гц;
- дистанция между РВАМТА и ЦО:
 - диапазон значений — от 0 до 100 м,
 - погрешность измерения — $\pm 0,1$ м,
 - частота обновления данных — не менее 100 Гц;
- временная дистанция между РВАМТА и ЦО:
 - диапазон значений — от 0 до 10 с,
 - погрешность измерения — $\pm 0,1$ с,
 - частота обновления данных — не менее 100 Гц.

При проведении испытаний визуальные параметры ПС предупреждения должны отражать следующие действия оператора:

- факты наличия события (воздействие оператора на органы управления РВАМТА, события при движении ТС);
- факты реакции на событие (состояние СОБО).

Параметры, контролируемые с использованием световых индикаторов:

- факт наличия события в системной шине (появление кода команды в шине);
- факт наличия события в иных системных шинах РВАМТА (при необходимости).

Б.5.3 При проведении испытаний для РВАМТА и ЦО задают следующие условия:

- а) исходная скорость РВАМТА — (скорость выполнения задания ± 3) км/ч;
- б) исходная скорость группы ЦО — (скорость выполнения задания ± 3) км/ч;
- в) взаимное расположение ЦО в группе: середины продольных габаритов ЦО должны находиться на одном уровне (в одной плоскости, поперечной средней линии полосы движения), допустимое смещение плоскостей — не более 1 м;

г) исходное положение: РВАМТА — впереди группы ЦО;

д) передняя дистанция зоны контроля компонентов обнаружения. Значение передней дистанции зоны контроля должно соответствовать техническим требованиям на МФВ и составлять не менее 400 м;

е) характер движения ЦО по полосе: в установившемся режиме с минимальными корректирующими движениями педали управления двигателем и рулевого колеса, боковое смещение относительно центра полосы в ходе движения по участку измерения — не более 0,25 м;

ж) параметры ускорения и замедления при смене скоростного режима не регламентируются.

Б.5.4 Подробная информация о подготовке РВАМТА перед испытанием должна содержаться в программе испытаний.

Распределение нагрузки должно соответствовать рекомендациям изготовителя. После начала процедуры испытания изменение массы РВАМТА не допускается.

Перед началом испытания РВАМТА может подвергнуться последовательному приведению тормоза в действие, чтобы убедиться в том, что рабочая тормозная система находится в оптимальном рабочем состоянии.

Б.5.5 Объекты, используемые в ходе испытания

ЦО, используемые в ходе испытания, должны соответствовать характеристикам обнаружения, приведенным в ГОСТ Р 70851—2023 (приложение В, таблица В.1). Контрольной точкой для определения местоположения ЦО должна быть наиболее удаленная в заднем направлении точка на осевой линии РВАМТА.

Объект, используемый в ходе испытания на обнаружение пешехода, должен представлять собой объект-пешеход согласно [6] (см. также [7]).

Подробную информацию о средствах, позволяющих конкретно идентифицировать и воспроизводить объект (объекты), необходимо указывать в документации, касающейся официального утверждения типа МТА.

Б.6 Испытание на предупреждение и торможение с использованием ЦО

С момента начала функционального этапа до момента столкновения оператор не проводит корректировку управления РВАМТА.

Б.6.1 Время срабатывания для режимов предупреждения о столкновении

Должен обеспечиваться по меньшей мере один режим предупреждения не позднее, чем это указано в таблице Б.3.

В случае РВАМТА, указанных в строке 2 таблицы Б.3, предупреждение должно быть тактильным, звуковым или визуальным.

Т а б л и ц а Б.3 — Требования к испытаниям на предупреждение и торможение

Масса (М), т	Стационарная ЦО			Движущаяся ЦО			
	Время срабатывания для режимов предупреждения, с		Снижение скорости	Время срабатывания для режимов предупреждения, с		Снижение скорости	Заданная скорость, км/ч
	По меньшей мере 1	По меньшей мере 2		По меньшей мере 1	По меньшей мере 2		
М > 8	Не позднее 1,4 перед началом этапа экстренного торможения	Не позднее 0,8 перед началом этапа экстренного торможения	20 км/ч	Не позднее 1,4 перед началом этапа экстренного торможения	Не позднее 0,8 перед началом этапа экстренного торможения	Без столкновения	$\leq (12 \pm 2)$
М ≤ 8	Не позднее 0,8 перед началом этапа экстренного торможения	Перед началом этапа экстренного торможения	≥ 10 км/ч	Не позднее 0,8 перед началом этапа экстренного торможения	Перед началом этапа экстренного торможения	Без столкновения	(34 ± 2)

Б.6.2 Должны обеспечиваться по меньшей мере два режима предупреждения не позднее, чем это указано в таблице Б.3.

Любое снижение скорости на этапе предупреждения не должно превышать значения 30 % от общего снижения скорости РВАМТА в зависимости от того, какое из этих значений выше.

За этапом предупреждения о столкновении следует этап экстренного торможения.

Этап экстренного торможения не должен начинаться до момента, пока ВДС не составит не менее 3,0 с.

РВАМТА и движущееся ЦО перемещаются по прямой линии в одном направлении до момента, наступающего за 2 с до начала функционального этапа испытания.

Пределы рабочих скоростей движения при сельскохозяйственных работах согласно [8] представлены в таблице Б.4.

Т а б л и ц а Б.4 — Пределы рабочих скоростей движения при сельскохозяйственных работах

Вид работы	Скорость движения, км/ч
Пахота отвальная стандартными корпусами	До 7,0
Пахота отвальная скоростными корпусами	До 12,0
Посев зерновых культур	4,5—11,0
Посев кукурузы, подсолнечника	5,0—8,5
Посев сахарной свеклы	5,0—8,5
Посадка картофеля	4,5—6,5
Посев овощных культур	4,5—6,2
Посадка овощных культур	0,52—1,47
Боронование	4,5—9,0
Лущение стерни и дискование почвы	8,0—10,0
Прикатывание	6,0—9,0
Культивация сплошная	До 11,0
Культивация — междурядная обработка	4,5—9,0
Переезд с участка на участок	8,0—9,0
Внесение минеральных удобрений	5,0—9,0
Максимальная паспортная транспортная скорость трактора	33,4
Подбор валков	1,4—8,0
Прессование сена	6,5
Прямое комбайнирование зерновых	1,7—6,7
Скашивание валковыми жатками	До 15,0
Уборка кукурузы на силос	До 9,0

Приложение В
(обязательное)

Метод испытаний компонентов обнаружения.
Дополнительные требования к эффективности при испытаниях

В.1 Цель испытаний

Испытания предназначены для оценки эффективности использования видеокамер, предназначенных для применения на ВАМТА.

Показателями эффективности ВК являются:

а) качество изображения, представленное разложением на составляющие линий разрешения системы CCTV или аналогичным способом, основано на определении разрешения по штриховым шкалам на испытательном объекте;

б) предел эксплуатационного уровня освещенности для поддержания минимального предполагаемого разрешения;

в) вертикальные и горизонтальные поля зрения системы;

г) дальность обнаружения;

д) маскировка при прямом облучении светом высокой интенсивности;

е) время, необходимое системе для полного реагирования на быстрые изменения освещенности.

В.1.1 Испытания не предназначены для определения критериев эффективности, связанных с высотой установки камеры.

В.1.2 Для достижения эффективности предполагают условия эксплуатации со средней освещенностью 50 лк и минимальной — 20 лк.

В.1.3 Испытательный объект

В качестве испытательного объекта должен быть использован манекен, описанный в ГОСТ Р 70851—2023 (приложение В).

В.1.4 Испытательная площадка

Размеры площадки для испытаний: в помещении — 5 × 5 м, вне помещения — 30 × 8 м.

В.1.5 Окружающая обстановка

Испытательная площадка должна быть равномерно освещена, свободна от затененных областей и отражений в поле обзора.

ВК необходимо выровнять по вертикали и горизонтали по отношению к положению ЦО.

В.1.6 Испытательный объект

ЦО располагают вертикально и обращают к камере в центре поля обзора, а также перпендикулярно к оптической оси объектива. Если не указано иное, то изображение испытательного объекта по вертикали должно занимать весь угол обзора монитора.

В.2 Метод испытаний системы «видеокамера — монитор»

В.2.1 Параметры расположения монитора по ГОСТ Р ИСО 3411, эргономические параметры и методы их оценки должны соответствовать ГОСТ Р 50949.

В.2.2 Горизонтальное испытание**В.2.2.1 Освещенность**

Освещенность должна составлять более 50 лк и менее 50000 лк.

В.2.2.2 Процедура испытаний

Помещают испытательный объект на таком расстоянии от камеры, чтобы его изображение находилось в центре экрана монитора и занимало 25 % по вертикали. Измеряют и регистрируют расстояние от камеры до испытательного объекта. Перемещают испытательный объект по дуге заданного радиуса в точку, для которой вертикальная ось изображения испытательного объекта совпадает с границей видимости на экране монитора. Отмечают эту точку.

Аналогично определяют и отмечают точку для противоположной стороны экрана монитора. Измеряют и регистрируют расстояние между этими двумя точками. Тригонометрическим расчетом определяют горизонтальное поле обзора.

В.2.3 Вертикальное испытание**В.2.3.1 Освещенность**

Освещенность должна составлять более 50 лк и менее 50000 лк.

В.2.3.2 Процедура испытаний для удаленного оператора при УА 3—5

Поворачивают ВК и удаленный монитор на 90°. Помещают испытательный объект на таком расстоянии от камеры, чтобы его изображение находилось в центре экрана монитора и занимало 25 % по вертикали. Измеряют

и регистрируют расстояние от ВК до испытательного объекта. Перемещают испытательный объект по дуге этого радиуса в точку, для которой вертикальная ось изображения испытательного объекта совпадает с границей видимости на экране монитора. Отмечают эту точку.

Аналогично определяют и отмечают точку для противоположной стороны экрана монитора. Измеряют и регистрируют расстояние между этими двумя точками. Тригонометрическим расчетом определяют вертикальное поле обзора.

В.2.4 Дальность

В.2.4.1 Освещенность

Освещенность должна составлять более 50 лк и менее 50000 лк.

В.2.4.2 Процедура испытаний

Перемещают испытательный объект вдоль оптической оси камеры в точку, в которой высота изображения испытательного объекта на экране составляет 7 мм. Измеряют и регистрируют расстояние от испытательного объекта до камеры.

Примечание — Для эффективной эксплуатационной дальности системы принята за основу минимальная высота экрана 7 мм. Это примерно 10 % от вертикальной высоты экрана, которую обычно считают приемлемой для визуального обнаружения.

В.2.5 Дополнительные испытания на разрешение системы «видеокамера — монитор»

В.2.5.1 Освещенность

Освещенность должна составлять более 20 лк и менее 2000 лк.

В.2.5.2 Процедура испытаний

Устанавливают испытательный объект на таком расстоянии от камеры, чтобы его изображение занимало 100 % высоты в центре экрана монитора. Определяют и регистрируют разрешение системы CCTV по штриховому клину на манекене из комплекта шкал Н—А.

В.2.5.3 Показатель испытания

Должно быть достигнуто разрешение более 200 линий разрешения системы CCTV или аналогичный эквивалент.

В.2.6 Влияние освещенности на разрешение

В.2.6.1 Проведение испытания

Повторяют процедуру В.9, меняя пошагово, от самого низкого до самого высокого, освещенность, которая указана в технических данных производителя. Записывают значение освещенности, при котором наблюдается минимально приемлемый уровень разрешения.

В.2.6.2 Критерии испытания

Должно быть достигнуто разрешение более 200 линий разрешения системы CCTV или аналогичный эквивалент [В.1, а)] во всем указанном диапазоне уровня освещенности или указанный диапазон должен быть уменьшен до диапазона, соответствующему разрешению 200 линий разрешения системы CCTV.

В.2.7 Искажение по краям экрана

В.2.7.1 Освещенность

Освещенность должна составлять более 50 лк и менее 50000 лк.

В.2.7.2 Процедура испытаний

Помещают испытательный объект на таком расстоянии от камеры, чтобы его изображение находилось в центре экрана монитора и занимало 25 % по вертикали. Измеряют и регистрируют расстояние от камеры до испытательного объекта.

Перемещают испытательный объект по дуге этого радиуса в точку, для которой вертикальная ось изображения испытательного объекта совпадает с границей видимости на экране монитора.

Перемещают испытательный объект по дуге этого радиуса до точки, в которой наблюдатель воспринимает объект на экране монитора как находящийся на краю видимости.

Измеряют и регистрируют высоту изображения испытательного объекта.

В.2.7.3 Критерии испытаний

Изображение должно наблюдаться без уменьшения размеров на краю для 25 % высоты испытательного объекта.

В.2.8 Разрешение по краям экрана

В.2.8.1 Освещенность

Освещенность должна составлять более 50 лк и менее 50000 лк.

В.2.8.2 Проведение испытаний

Устанавливают испытательный объект (манекен) на 100 % вертикальной высоты экрана монитора. Перемещают испытательный объект в одну сторону экрана.

Измеряют и регистрируют значение разрешения.

Поворачивают испытательный объект на 180° относительно вертикальной оси манекена и повторяют эту процедуру для противоположной стороны края экрана.

В.2.8.3 Критерии испытания

Должно быть достигнуто минимальное разрешение 200 линий разрешения системы CCTV или аналогичный эквивалент [см. В.1, а)]. Если это разрешение не будет достигаться по всей ширине экрана монитора, то поле обзора определяют углом, при котором такое разрешение достигается.

В.2.9 Влияние света высокой интенсивности

В.2.9.1 Освещенность

Испытание проводят на открытом воздухе под прямыми солнечными лучами.

В.2.9.2 Процедура испытаний

Наводят камеру прямо на солнце, чтобы провести маскировку на мониторе.

Помещают испытательный объект перед камерой и затем отодвигают его от камеры до тех пор, пока изображение испытательного объекта целиком не скроется маскировкой на мониторе.

Измеряют и регистрируют расстояние от камеры до испытательного объекта, а также ширину маскировки. Эти измерения необходимо проводить на уровне плеча испытательного объекта (манекена).

В.2.9.3 Критерии испытания

Если не указано иное, то максимальная ширина маскировки должна составлять не более 5 % от ширины экрана монитора.

В.2.10 Восстановление после радикального изменения уровня освещенности

В.2.10.1 Освещенность

Помещают испытательный объект напротив ярко освещенного фона на возвышении, чтобы его было видно в деталях без слияния со второстепенными объектами на экране монитора.

В.2.10.2 Процедура испытаний

Помещают затвор на камеру и удерживают в течение 5 с. Снимают затвор.

Измеряют и регистрируют время, за которое силуэт испытательного объекта станет ясно различимым.

В.2.10.3 Критерии испытаний

Время восстановления должно составлять не более 1,5 с, если не указано иное.

В.2.11 Функциональные испытания

Следует проверить работу дополнительных функций системы, таких как нормальное/зеркальное изображение и настройки день/ночь для монитора.

Примечание — Некоторые системы могут быть включены для движения вперед или назад. В прямом использовании изображение на мониторе, как правило, установлено в нормальном изображении, при заднем использовании — в зеркальном отражении. При одновременном подключении двух систем камер: одна для прямого использования, другая для использования назад, камеры подключают к одному монитору и может потребоваться автоматическое переключение между зеркальным и нормальным изображением.

В.2.12 Регистрация данных

В.2.12.1 Информация

Необходимо зарегистрировать следующую информацию о системе видеонаблюдения:

- технические характеристики монитора и камеры;
- длину кабеля;
- номер модели;
- серийный номер;
- дату испытаний(я).

В.2.12.2 Оценка испытаний

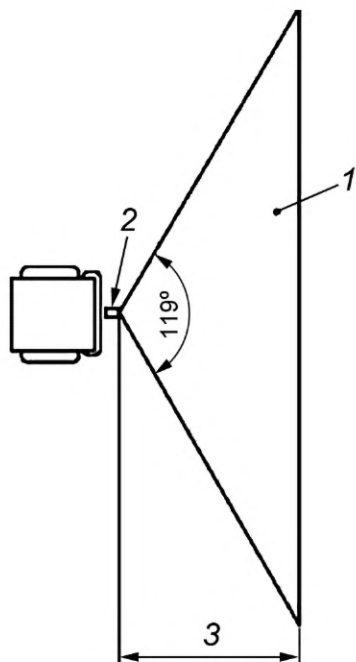
Оценка испытаний, полученная в результате тестов на: горизонтальное испытание, вертикальное испытание и дальность, должна быть зарегистрирована, как показано на рисунках В.1 и В.2.

В.2.13 Фактические значения

Фактические значения, измеренные в испытании В.9, должны быть зарегистрированы с соответствующими критериями испытаний.

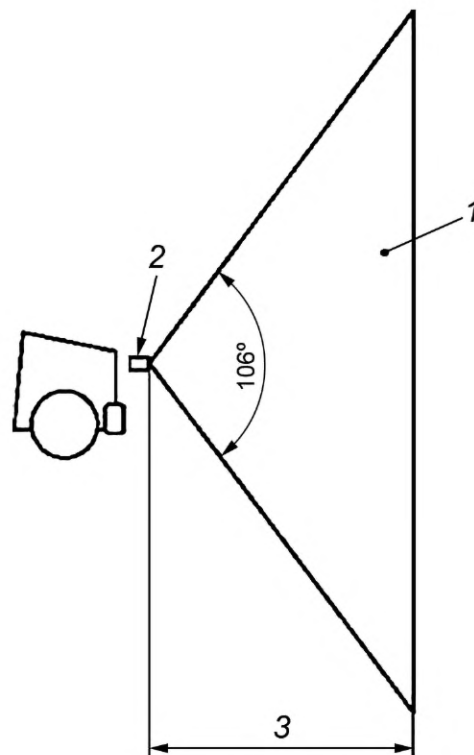
В.2.14 Функциональная производительность

Функциональная производительность в тесте В.10 должна быть зарегистрирована как положительный или отрицательный результат для каждой функции.



1 — зарегистрированные угол и сектор; 2 — камера;
3 — дальность в метрах

Рисунок В.1 — Горизонтальное поле зрения



1 — зарегистрированные угол и сектор; 2 — камера;
3 — дальность в метрах

Рисунок В.2 — Вертикальное поле зрения

В.3 Метод испытаний радарных датчиков

В.3.1 Введение

Данная процедура описывает метод определения зоны обнаружения для радиолокационных систем, используемых с целью обнаружения препятствий вблизи РВАМТА. Процедура предназначена для определения геометрии трехмерной зоны, в которой человек будет гарантированно обнаружен.

В.3.2 Испытательный объект

В качестве испытательного объекта принимают ту часть человеческого тела, которая вступает в зону обнаружения. В некоторых случаях первой частью тела, вступающей в зону обнаружения, является голова. Таким образом, эта процедура использует обнаружение исключительно головы как точки измерения границ зоны обнаружения.

Примечание — Обнаружена большая достоверность результатов для реальных людей различных размеров, чем для искусственных заменяющих объектов. Поэтому данная испытательная процедура разработана для параметров реального человека.

В.3.3 Испытательная площадка

Испытательная площадка должна быть открытой, с ровной поверхностью, с покрытием из сухого песка и (или) гравия.

На испытательной площадке отсутствуют камни, листва или мусор диаметром более 8 см. Непосредственно перед радарной системой в пределах 50 м не должны находиться большие объекты типа зданий или куч. С боковых сторон крупные объекты не должны находиться в пределах 25 м. Все сотрудники, за исключением проводящих испытания, располагаются в зоне, не контролируемой радаром.

На площадь, равную ожидаемой зоне обнаружения, необходимо нанести прямоугольную сетку с интервалом 1 м.

В.3.3.1 Условия испытаний

Условия испытаний — по ГОСТ ISO 16001.

В.3.3.2 Место установки радара

Радар устанавливают на неподвижный штатив (стенд) в порядке, описанном в процедуре испытаний. Ни одна часть штатива не должна находиться в пределах зоны обнаружения радара.

Крепление радара должно иметь приспособление для изменения наклона радара в вертикальной плоскости на угол, требуемый процедурой испытаний, а также средства измерения угла наклона.

В.3.3.3 Процедура испытаний

Радиолокационные датчики излучают и принимают в рамках конического пучка, который может иметь круговое или эллиптическое сечение. Полная геометрия зоны может быть определена путем измерения горизонтальных и вертикальных границ зоны обнаружения, как показано на рисунке В.3.

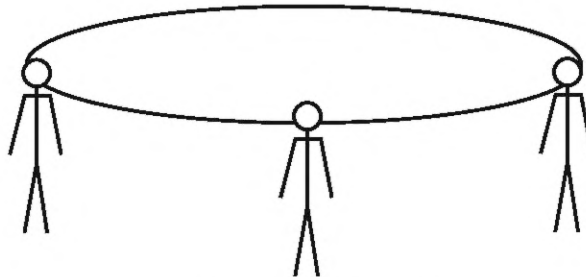


Рисунок В.3 — Измерение полной геометрии зоны обнаружения

В.4 Измерение горизонтальных границ

Устанавливают радар на ВАМТА, ориентируя его стандартно, но с расширяющимся по горизонтали пучком и центральным лучом на высоте носа испытуемого человека.

Устанавливают сигнальное устройство там, где оно может быть услышано испытуемым, проводящим тестирование.

Помещают испытуемого на расстоянии 0,5 м от радара на центральной линии ожидаемой зоны обнаружения. Если устройство предупреждения указывает обнаружение, то испытуемый перемещается боком в обоих направлениях до тех пор, пока обнаружение не прекратится. Регистрируют последнюю позицию на каждой стороне, где происходит обнаружение. Регистрировать также любую позицию между этими двумя точками, где не происходит обнаружение.

Помещают испытуемого еще на 0,5 м от радара и повторяют описанную выше процедуру. Повторяют эту процедуру с интервалом 1 м от радара, пока обнаружение не прекратится.

Регистрируют горизонтальные границы зоны обнаружения. Регистрируют любую область в пределах этой зоны, где обнаружение не происходило.

В.5 Измерения вертикального предела

Помещают испытуемого на расстоянии 0,5 м от радара на центральной линии горизонтальной зоны обнаружения. Если происходит обнаружение, то следует увеличивать вертикальный угол до тех пор, пока обнаружение не прекратится. Затем зарегистрировать максимальный угол вверх, где обнаружение имеет место.

Повторяют тест на расстоянии 1 м от радара и дальше с интервалом 1 м до конца горизонтальной зоны обнаружения.

Переворачивают радар так, чтобы обычная верхняя часть зоны обнаружения была внизу. Убеждаются, что центральный луч вновь находится на одном уровне с носом испытуемого.

Повторяют описанные выше испытания, чтобы зарегистрировать угол, при котором обнаружение происходит на каждом расстоянии от радара.

В.6 Адаптация процедуры испытаний для различных типов радаров

Некоторые типы радаров могут использовать относительное движение между радаром и испытательным объектом в методе обнаружения. Если эта функция дополнительная, то для этого испытания ее необходимо отключить. Если она не может быть выключена, то испытуемый должен имитировать требуемое движение.

Перечень данных для регистрации при следующих параметрах испытаний проводят путем выполнения следующих действий:

- а) движение не требуется;
- б) требование движения отключается;
- в) движение всегда требуется.

При испытаниях, требующих движения объекта необходимо записать вид движения, скорость и/или расстояние.

В.7 Адаптации испытания для радиолокационных датчиков с программируемыми зонами обнаружения

Если датчик радара может быть запрограммирован для создания разнообразных зон обнаружения с различными формами и размерами, то испытания необходимо использовать для подтверждения максимальных размеров зоны обнаружения, которая может быть запрограммирована, как указано производителем.

В.8 Регистрация граничных точек обнаружения

Граничные точки обнаружения в вертикальной плоскости должны быть показаны на диаграмме с дугами интервалом 1 м, как изображено на рисунке В.4 (показаны на диаграмме сеткой с интервалом 1 м).

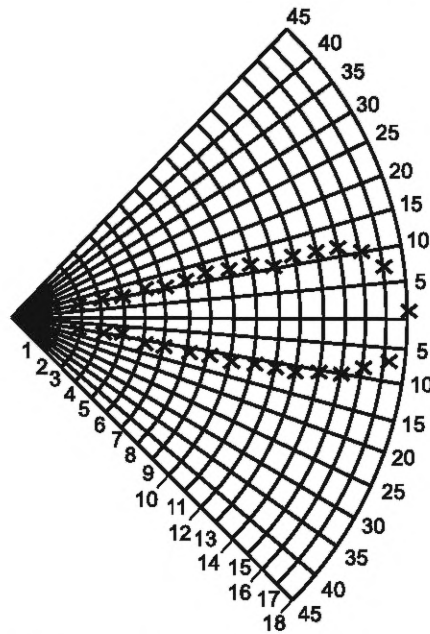


Рисунок В.4 — Граничные точки обнаружения в вертикальной плоскости

Граничные точки обнаружения в горизонтальной плоскости должны быть показаны на диаграмме с сеткой 1 м, как изображено на рисунке В.5.

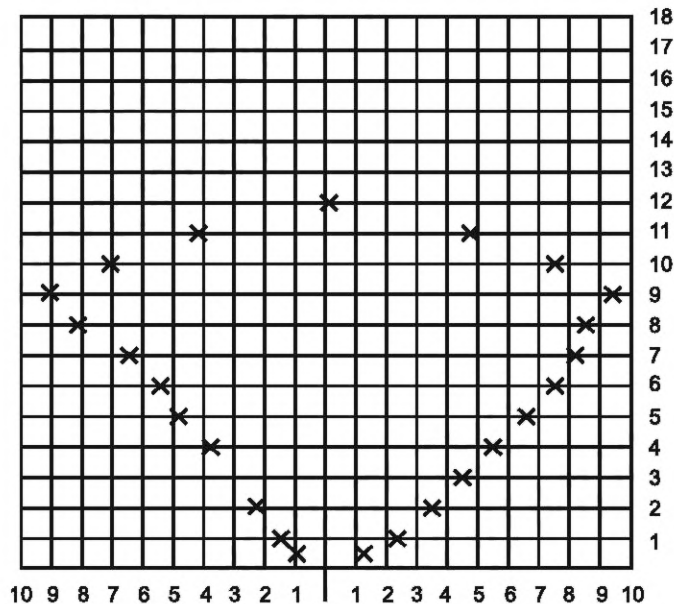


Рисунок В.5 — Граничные точки обнаружения на горизонтальной плоскости

В.9 Дополнительные испытания

В.9.1 Сигналы от крупных объектов вне зоны обнаружения

Габаритные ЦО могут быть обнаружены при углах и расстояниях больших, чем для определения человека, что может создать ложные сигналы. Испытание крупных объектов повторяют с использованием трехгранного металлического отражателя в качестве испытательного объекта, как показано в ГОСТ Р 70851—2023 (приложение В, рисунок В.2). Устанавливают испытательный объект на высоте горизонтальной оси пучка радара с вогнутой поверхностью, направленной в сторону радара. Регистрируют зону обнаружения так же, как для человека.

Примечание — В связи с трудностями в получении устойчивых результатов для любого испытательного объекта, имитирующего большую структуру, это испытание нужно рассматривать как ориентировочное определение зоны обнаружения для крупных объектов.

В.9.2 Подавление сигнала обнаружения крупными объектами на заднем плане

Некоторые методы измерения дальности с помощью радара могут допускать преобладание больших объектов на заднем плане по сравнению с меньшими объектами, находящимися ближе к радару, а также маскировать их присутствие.

Изготовитель должен указать, какие методы используются, и объяснить, какие дополнительные меры могут минимизировать этот эффект.

При стандартных испытаниях этот эффект может давать ошибочные результаты, поскольку в них не применяются дополнительные методы для минимизации такого эффекта. Там, где такие методы используются, изготовитель должен описать испытания с использованием ЦО по ГОСТ Р 70851—2023 (приложение В, рисунок В.2), чтобы продемонстрировать степень снижения этого эффекта.

В.10 Практические указания установки радаров на рассматриваемом машинно-тракторном агрегате

Изготовитель должен включить в инструкции практические указания для установки радаров на РВАМТА с учетом следующего.

Вышеупомянутые испытания описывают трехмерную зону, в которой происходит обнаружение, если достаточно большая часть человеческой фигуры попадает в эту зону. Испытания проводят на человеке, но могут быть обнаружены и другие объекты, в том числе поверхность земли. Поэтому зону обнаружения располагают таким образом, чтобы перехватить сигнал от человека, но избежать перехвата сигнала от земли, не вызвав ложного срабатывания.

Вертикальные границы определяют исключительно по отношению к горизонтальной центральной линии. Глубина же конической зоны при горизонтальных границах стремится к нулю, как показано на рисунке В.5.

Радар должен быть установлен на высоте менее 1,5 м. Если это условие не выполняется, то зона обнаружения рядом с радаром может быть выше уровня, где человек будет обнаружен. Если луч радара наклоняют вниз, чтобы улучшить обнаружение рядом с радаром, то ложные сигналы могут исходить от поверхности земли.

Проверка должна проводиться на поверхности, типичной для предполагаемой производственной среды, поскольку гладкая сухая поверхность, типичная для испытательного участка, меньше отражает сигнал обратно на радар, чем влажная разбитая поверхность. Некоторые виды грунта, в частности песок, не могут вызвать нежелательные сигналы, даже если радар наклонен на него.

Радар, как правило, устанавливают так, чтобы ни одна часть машины не попадала в зону обнаружения, во избежание нежелательных сигналов. Однако в некоторых радарах могут использоваться методы обнаружения, игнорирующие объекты, не перемещающиеся относительно радара. Производитель должен указать области их применения.

Библиография

- [1] Технический регламент Таможенного союза ТР ТС 010/2011 О безопасности машин и оборудования
- [2] ИСО 25119-4:2018 Тракторы и машины для сельского и лесного хозяйства. Детали систем управления, связанные с обеспечением безопасности. Часть 4. Производство, эксплуатация, модификация и вспомогательные процессы
- [3] Тракторный кодекс ОЭСР 2 Испытания эксплуатационных качеств сельскохозяйственных и лесохозяйственных тракторов
- [4] ИСО 13849-2:2012 Безопасность машин. Детали систем управления, связанные с обеспечением безопасности. Часть 2. Валидация (Safety of machinery — Safety-related parts of control systems — Part 2: Validation)
- [5] ИСО 19206-1:2018 Транспорт дорожный. Контрольные приборы для оценки функций активной безопасности муляжей транспортных средств, уязвимых участников дорожного движения и других объектов. Часть 1. Требования к муляжам задней части кузова пассажирских автомобилей (Road vehicles — Test devices for target vehicles, vulnerable road users and other objects, for assessment of active safety functions — Part 1: Requirements for passenger vehicle rear-end targets)
- [6] Технический регламент Таможенного союза ТР ТС 031/2012 О безопасности сельскохозяйственных и лесохозяйственных тракторов и прицепов к ним
- [7] ИСО 19206-2:2018 Транспорт дорожный. Контрольные приборы для оценки функций активной безопасности муляжей транспортных средств, уязвимых участников дорожного движения и других объектов. Часть 2. Требования к манекенам пешеходов (Road vehicles — Test devices for target vehicles, vulnerable road users and other objects, for assessment of active safety functions — Part 2: Requirements for pedestrian targets)
- [8] Минсельхозпрод, часть 1, Москва, 1994 Типовые нормы выработки и расхода топлива на сельскохозяйственные механизированные работы, технических характеристик тракторов и комбайнов

УДК 631.372

ОКС 19.060

Ключевые слова: аппаратно-программный комплекс, система автоматизированного управления, высокоавтоматизированный машинно-тракторный агрегат, компоненты обнаружения, технические требования, методы испытаний

Редактор *З.А. Лиманская*
Технический редактор *В.Н. Прусакова*
Корректор *И.А. Королева*
Компьютерная верстка *Л.А. Круговой*

Сдано в набор 14.11.2023. Подписано в печать 28.11.2023. Формат 60×84 $\frac{1}{8}$. Гарнитура Ариал.
Усл. печ. л. 4,65. Уч.-изд. л. 3,72.

Подготовлено на основе электронной версии, предоставленной разработчиком стандарта

Создано в единичном исполнении в ФГБУ «Институт стандартизации»
для комплектования Федерального информационного фонда стандартов,
117418 Москва, Нахимовский пр-т, д. 31, к. 2.
www.gostinfo.ru info@gostinfo.ru