

---

ФЕДЕРАЛЬНОЕ АГЕНТСТВО  
ПО ТЕХНИЧЕСКОМУ РЕГУЛИРОВАНИЮ И МЕТРОЛОГИИ

---



НАЦИОНАЛЬНЫЙ  
СТАНДАРТ  
РОССИЙСКОЙ  
ФЕДЕРАЦИИ

ГОСТ Р  
56808—  
2023

---

## КОМПОЗИТЫ ПОЛИМЕРНЫЕ

**Определение характеристик межслоевой трещиностойкости (вязкости разрушения) при статическом нагружении смешанного типа (тип I-тип II, мода I-мода II) однонаправленно-армированных композитов методом комбинированного испытания на изгиб и растяжение образца с торцевой трещиной (MMB-Test)**

Издание официальное

Москва  
Российский институт стандартизации  
2023

## Предисловие

1 РАЗРАБОТАН Объединением юридических лиц «Союз производителей композитов» (Союзкомпозит) совместно с Федеральным государственным унитарным предприятием «Всероссийский научно-исследовательский институт авиационных материалов» национального исследовательского центра «Курчатовский институт» (НИЦ «Курчатовский институт» — ВИАМ) и Акционерным обществом «НПО Стеклопластик» (АО «НПО Стеклопластик»)

2 ВНЕСЕН Техническим комитетом по стандартизации ТК 497 «Композиты, конструкции и изделия из них»

3 УТВЕРЖДЕН И ВВЕДЕН В ДЕЙСТВИЕ Приказом Федерального агентства по техническому регулированию и метрологии от 14 ноября 2023 г. № 1386-ст

4 Настоящий стандарт разработан с учетом основных нормативных положений стандарта ASTM D6671/D6671M—22 «Стандартный метод определения межслоевой вязкости разрушения смешанного типа (Тип I-Тип II) однонаправленно-армированных полимерных композитов» (ASTM D6671/D6671M—22 «Standard Test Method for Mixed Mode I-Mode II Interlaminar Fracture Toughness of Unidirectional Fiber Reinforced Polymer Matrix Composites», NEQ)

5 ВЗАМЕН ГОСТ Р 56808—2015

*Правила применения настоящего стандарта установлены в статье 26 Федерального закона от 29 июня 2015 г. № 162-ФЗ «О стандартизации в Российской Федерации». Информация об изменениях к настоящему стандарту публикуется в ежегодном (по состоянию на 1 января текущего года) информационном указателе «Национальные стандарты», а официальный текст изменений и поправок — в ежемесячном информационном указателе «Национальные стандарты». В случае пересмотра (замены) или отмены настоящего стандарта соответствующее уведомление будет опубликовано в ближайшем выпуске ежемесячного информационного указателя «Национальные стандарты». Соответствующая информация, уведомление и тексты размещаются также в информационной системе общего пользования — на официальном сайте Федерального агентства по техническому регулированию и метрологии в сети Интернет ([www.rst.gov.ru](http://www.rst.gov.ru))*

© Оформление. ФГБУ «Институт стандартизации», 2023

Настоящий стандарт не может быть полностью или частично воспроизведен, тиражирован и распространен в качестве официального издания без разрешения Федерального агентства по техническому регулированию и метрологии

## Содержание

1 Область применения . . . . .	1
2 Нормативные ссылки . . . . .	1
3 Термины и определения . . . . .	2
4 Сущность метода . . . . .	3
5 Оборудование . . . . .	4
6 Образцы для испытаний . . . . .	4
7 Проведение испытаний . . . . .	6
8 Обработка результатов . . . . .	8
9 Протокол испытаний . . . . .	10
Приложение А (рекомендуемое) Оснастка для испытаний в условиях комбинированного нагружения отрывом (тип I, мода I) и сдвигом (тип II, мода II) образцов полимерных композитов в виде двухконсольной балки (ДКБ) с торцевой трещиной (MMB-Test) . . . . .	11



## КОМПОЗИТЫ ПОЛИМЕРНЫЕ

**Определение характеристик межслоевой трещиностойкости (вязкости разрушения) при статическом нагружении смешанного типа (тип I-тип II, мода I-мода II) однонаправленно-армированных композитов методом комбинированного испытания на изгиб и растяжение образца с торцевой трещиной (MMB-Test)**

Polymer composites. Determination of interlaminar fracture toughness under the static loading on mixed type (type I-type II, mode I-mode II) of unidirectional-reinforced composites using the mixed-mode bending by notched test (MMB-Test)

Дата введения — 2024—03—01

**1 Область применения**

1.1 Настоящий стандарт распространяется на многослойные однонаправленно-армированные непрерывными волокнами композитные материалы с полимерной матрицей (полимерные композиты).

1.2 Настоящий стандарт устанавливает метод определения энергетических характеристик межслоевой трещиностойкости (вязкости разрушения) при статическом нагружении однонаправленно-армированных полимерных композитов в условиях комбинированного нагружения отрывом (тип I, мода I) и сдвигом (тип II, мода II) при комбинированном испытании на изгиб и растяжение образца в виде двухконсольной балки (ДКБ) с торцевой трещиной (MMB-Test).

**2 Нормативные ссылки**

В настоящем стандарте использованы нормативные ссылки на следующие стандарты:

ГОСТ 166 (ИСО 3599—76) Штангенциркули. Технические условия

ГОСТ 6507 Микрометры. Технические условия

ГОСТ 8074 Микроскопы инструментальные. Типы, основные параметры и размеры. Технические требования

ГОСТ 24888 Пластмассы, полимеры и синтетические смолы. Химические наименования, термины и определения

ГОСТ 28840 Машины для испытания материалов на растяжение, сжатие и изгиб. Общие технические требования

ГОСТ 32794 Композиты полимерные. Термины и определения

ГОСТ Р 56679 Композиты полимерные. Метод определения пустот

ГОСТ Р 56682 Композиты полимерные и металлические. Методы определения объема матрицы, армирующего наполнителя и пустот

ГОСТ Р 56762 Композиты полимерные. Метод определения влагопоглощения и равновесного состояния

ГОСТ Р 56815 Композиты полимерные. Метод определения удельной работы расслоения в условиях отрыва  $G_{IC}$

**П р и м е ч а н и е** — При пользовании настоящим стандартом целесообразно проверить действие ссылочных стандартов в информационной системе общего пользования — на официальном сайте Федерального агентства по техническому регулированию и метрологии в сети Интернет или по ежегодному информационному указателю «Национальные стандарты», который опубликован по состоянию на 1 января текущего года, и по выпускам ежемесячного информационного указателя «Национальные стандарты» за текущий год. Если заменен ссылочный стандарт,

на который дана недатированная ссылка, то рекомендуется использовать действующую версию этого стандарта с учетом всех внесенных в данную версию изменений. Если заменен ссылочный стандарт, на который дана датированная ссылка, то рекомендуется использовать версию этого стандарта с указанным выше годом утверждения (принятия). Если после утверждения настоящего стандарта в ссылочный стандарт, на который дана датированная ссылка, внесено изменение, затрагивающее положение, на которое дана ссылка, то это положение рекомендуется применять без учета данного изменения. Если ссылочный стандарт отменен без замены, то положение, в котором дана ссылка на него, рекомендуется применять в части, не затрагивающей эту ссылку.

### 3 Термины и определения

В настоящем стандарте применены термины по ГОСТ 24888, ГОСТ 32794, а также следующие термины с соответствующими определениями:

3.1 **партия материала**: Материал, изготовленный на одном оборудовании по одному и тому же технологическому процессу из одного и того же сырья.

3.2 **диаграмма деформирования**: Графическая зависимость между нагрузкой (напряжением) и перемещением (деформацией).

3.3 **ДКБ-образец**: Образец для испытания в виде двухконсольной балки.

3.4 **тип I (мода I)**: Режим нагружения, при котором поверхности трещины под действием растягивающих напряжений расходятся в направлении, перпендикулярном плоскости трещины (отрыв), и отсутствует относительный сдвиг поверхностей трещины.

3.5 **тип II (мода II)**: Режим нагружения, при котором поверхности трещины под действием сдвиговых напряжений смещаются друг относительно друга в плоскости трещины в направлении роста трещины (сдвиг), и отсутствует раскрытие поверхностей трещины.

3.6 **интенсивность высвобождения энергии деформации (удельная работа расслоения)  $G$ , Дж/м<sup>2</sup>**: Отношение изменения упругой энергии, высвобождающейся при росте трещины в образце в условиях нагружения, к бесконечно малому приращению площади трещины, растущей при постоянном перемещении.

Примечание — Интенсивность высвобождения энергии деформации определяется по формуле (1).

3.7 **интенсивность высвобождения энергии деформации (удельная работа расслоения) в условиях отрыва (по типу I, по моде I)  $G_I$ , Дж/м<sup>2</sup>**: Отношение изменения упругой энергии, высвобождающейся при росте трещины в образце, в условиях нагружения отрывом, к бесконечно малому приращению площади трещины, растущей при постоянном перемещении.

3.8 **интенсивность высвобождения энергии деформации (удельная работа расслоения) в условиях сдвига (по типу II, по моде II)  $G_{II}$ , Дж/м<sup>2</sup>**: Отношение изменения упругой энергии, высвобождающейся при росте трещины в образце, в условиях нагружения сдвигом, к бесконечно малому приращению площади трещины, растущей при постоянном перемещении.

3.9 **критическая интенсивность высвобождения энергии деформации (критическая работа расслоения) в условиях комбинированного нагружения сдвигом и отрывом (по смешанному типу I + II, по смешанной моде I + II)  $G_C$ , Дж/м<sup>2</sup>**: Критическое отношение изменения упругой энергии, высвобождающейся при росте трещины в образце, в условиях комбинированного нагружения отрывом и сдвигом, к бесконечно малому приращению площади трещины, растущей при постоянном перемещении.

3.10 **доля интенсивности высвобождения энергии деформации в условиях сдвига в общей интенсивности высвобождения энергии деформации в условиях комбинированного нагружения сдвигом и отрывом  $\frac{G_{II}}{G_C}$** : Отношение интенсивности высвобождения энергии деформации в условиях сдвига к общей интенсивности высвобождения энергии деформации в условиях комбинированного нагружения сдвигом и отрывом.

3.11 **перемещение центральной опоры**: Расстояние, на которое перемещается центральная опора в данный момент времени в ходе испытания.

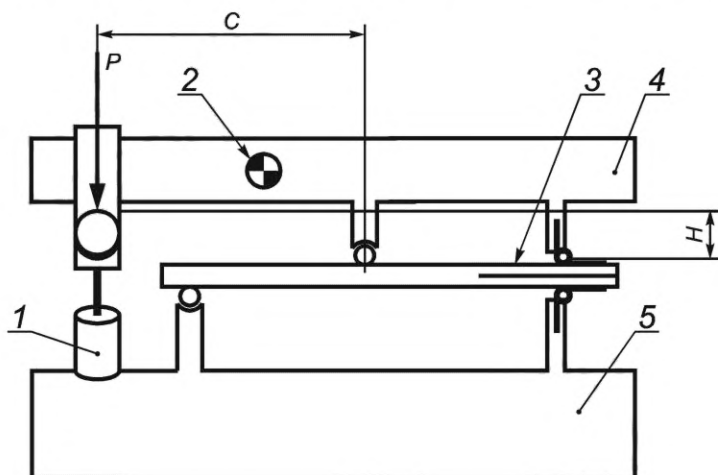
3.12 **длина трещины расслоения  $a$ , мм**: Расстояние от оси приложения нагрузки до вершины трещины.

Примечание — См. рисунок 1.

## 4 Сущность метода

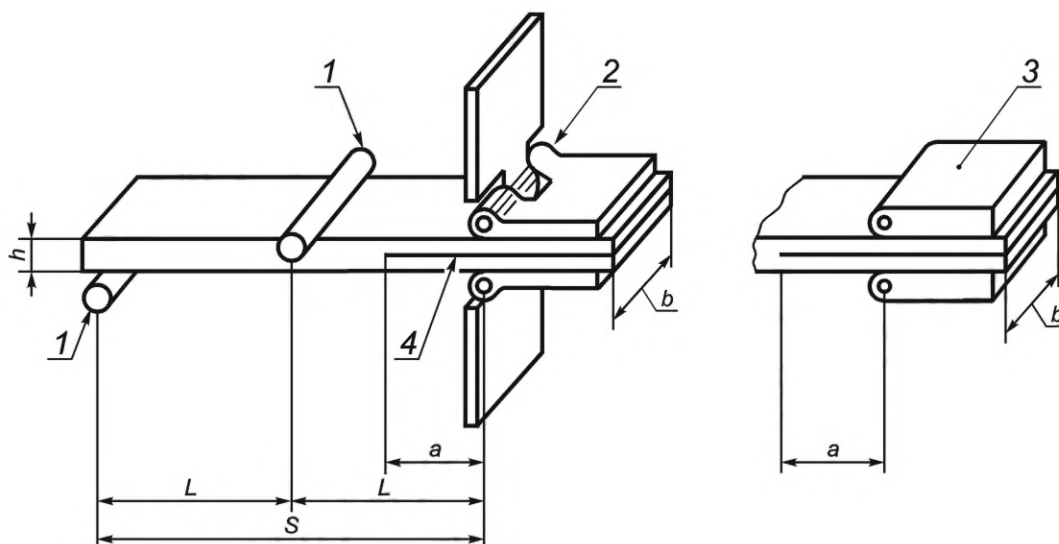
4.1 Метод заключается в испытании образца многослойного полимерного композитного материала в виде двухконсольной балки с предварительно нанесенной на его конце трещиной, расположенной по центру толщины образца, в условиях комбинированного нагружения отрывом (тип I, мода I) и сдвигом (тип II, мода II) (См. рисунок 1а).

Нагрузку к образцу прикладывают посредством рычага (см. рисунок 1а) через ролики (см. рисунок 1б), которые прижимаются к образцу в его сплошной области, и петли, закрепленные на конце образца с нанесенной трещиной (см. рисунок 1б). Посредством варьирования длины плеча рычага изменяют соотношения типов нагружения I (тип I, мода I) и II (тип II, мода II). При испытании фиксируют прикладываемую нагрузку, перемещение центральной опоры и длину трещины расслоения.



1 — датчик перемещения; 2 — центр тяжести; 3 — образец с трещиной; 4 — рычаг с опорами (держатель ролика — центральная опора; держатель петли); 5 — основание оснастки с опорами (держатель ролика; держатель петли);  $P$  — приложенная нагрузка;  $c$  — длина плеча рычага

а) Оснастка для комбинированного нагружения образца



$a$  — длина трещины расслоения;  $b$  — ширина образца;  $h$  — толщина образца;  $S$  — расстояние между опорами (длина пролета);  $L$  — половина расстояния между опорами (длина полупролета); 1 — ролики; 2 — ось шарнира петли; 3 — петли, закрепленные на образце; 4 — образец с трещиной

б) Элементы оснастки (ролики, петли) и образец для испытаний

Рисунок 1 — Комбинированное нагружение образца



4.2 Интенсивность высвобождения энергии деформации (удельная работа расслоения)  $G$ , Дж/м<sup>2</sup>, определяют по формуле

$$G = -\frac{1}{b} \frac{dU}{da}, \quad (1)$$

где  $b$  — ширина образца, мм;

$a$  — длина трещины расслоения, мм.

## 5 Оборудование

5.1 Испытательная машина по ГОСТ 28840, обеспечивающая линейное перемещение активного захвата (траверсы) с заданной постоянной скоростью и измерение нагрузки с точностью  $\pm 1$  % измеряемой величины.

5.2 Испытательная машина должна быть оснащена оснасткой для комбинированного нагружения образца (см. рисунок 1а, б). Радиус скругления держателей роликов должен составлять от 4 до 6 мм. Расстояние между опорами  $S$  должно составлять 100 мм. Общий вид конструкции оснастки и ее отдельных элементов приведен в приложении А.

Для уменьшения влияния нелинейности расстояние  $H$  между осью приложения нагрузки над осью шарнира петли на испытуемом образце (см. рисунок 1а), должно составлять  $0,3L$ . В ходе испытания нагрузка должна передаваться по вертикальной оси. Для уменьшения трения между образцом и рычагом при нагружении образца рекомендуется использовать роликовые подшипники.

5.3 В качестве датчиков перемещения (прогиба) используют механические, оптические экстензометры или другие приборы, обеспечивающие измерение перемещения (прогиба) с максимальной относительной погрешностью не более  $\pm 1$  % измеряемой величины. Установка датчика перемещения не должна создавать дополнительных нагрузок на образец.

5.4 Запись данных нагрузки и перемещения (деформации) проводят с частотой не менее 5 Гц.

5.5 Средства измерения ширины и толщины образца должны обеспечивать измерение с точностью  $\pm 1$  % измеряемой величины. Для измерения толщины рекомендуется использовать микрометр по ГОСТ 6507 с точностью измерения до 0,005 мм, для ширины — штангенциркуль по ГОСТ 166 с точностью измерений  $\pm 0,03$  мм.

Средства измерения длины трещины (начальной и в ходе испытания) должны обеспечивать измерение с точностью  $\pm 0,5$  мм.

Рекомендуется использовать микроскоп по ГОСТ 8074, позволяющий определять фронт распространения трещины с точностью измерения  $\pm 0,5$  мм.

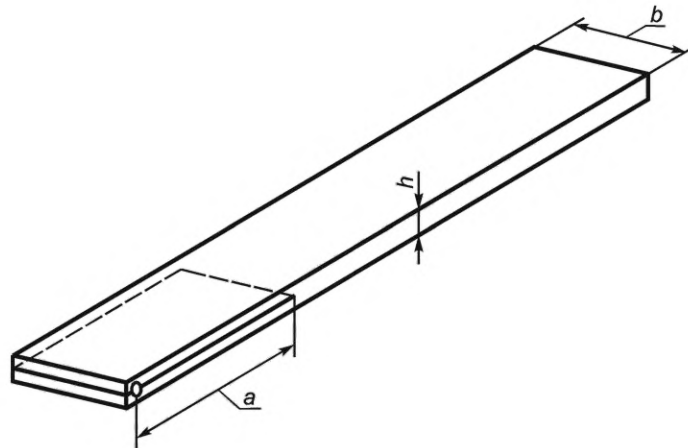
5.6 При измерении по неровным поверхностям, например по формованным поверхностям полимерных композитных материалов, используют микрометр со сферическими измерительными губками; при измерении по гладким механически обработанным поверхностям или резам используют средства измерения с плоскопараллельными губками. Погрешность приборов должна быть не более 1 %.

## 6 Образцы для испытаний

6.1 Для испытаний применяют образцы однонаправленно-армированного полимерного композита с четным количеством слоев в виде двухконсольной балки прямоугольного сечения длиной не менее 140 мм, шириной  $b$  от 20 до 25 мм и толщиной  $h$  от 3 до 7 мм, как показано на рисунках 2 и 3. Рекомендуемая длина — 200 мм, ширина — 25 мм, толщина — 5 мм. Не допускается отклонение по толщине более 0,1 мм, по ширине — 0,2 мм.

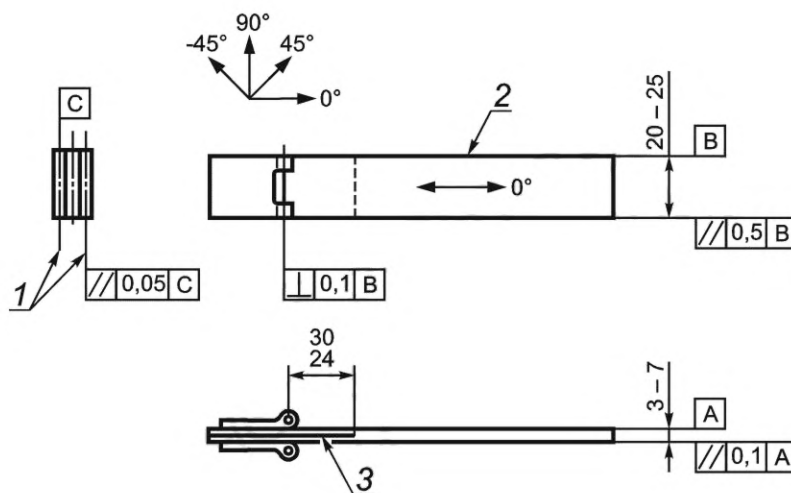
При изготовлении образца на одном его конце по середине толщины создают начальную межслойную трещину длиной  $a$  от 45 до 55 мм, для чего в процессе изготовления образца по середине его толщины закладывают полимерную пленку (См. ГОСТ Р 56815), рекомендуется использовать политетрафторэтиленовую (для полимерных композитов с температурой отверждения не более 175 °С) или полиимидную пленку. Толщина пленки должна быть не более 15 мкм. Пленка не должна приводить к образованию смоляного кармана или влиять на изменение значения вязкости разрушения. Для исключения влияния пленки на значение вязкости межслойного разрушения при первом скачке трещины трещину подрачивают, предварительно сжав образец струбциной и раздвигая консоли (см. рисунок 4).





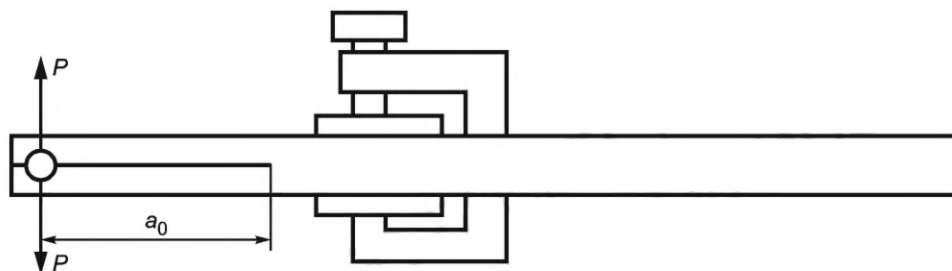
$a$  — длина трещины расслоения;  $b$  — ширина образца;  $h$  — толщина образца

Рисунок 2 — Эскиз образца с начальной межслоевой трещиной



1 — центральные оси шарниров петель; 2 — образец; 3 — заложенная полимерная пленка

Рисунок 3 — Образец для испытания в условиях комбинированного нагружения отрывом и сдвигом



$P$  — нагрузка;  $a_0$  — длина начальной трещины

Рисунок 4 — Схема подрачивания трещины перед испытанием

Количество слоев полимерного композитного материала по обе стороны от трещины по мере ее роста должно оставаться одинаковым.

6.2 Метод изготовления образцов, механическая обработка, места и направления вырезки образцов должны соответствовать требованиям нормативных документов или технической документации

на испытуемый материал. Образцы материала одной марки, поступающие на испытания, должны быть изготовлены с применением одного и того же метода формования. Образцы изготавливают путем формования в отдельных пресс-формах или вырезают из однородных по толщине плоских панелей или других полуфабрикатов. Вырезку образцов проводят в направлении армирующих волокон испытуемого материала. При резке, фрезеровке и шлифовке образцов рекомендуется использовать смазочно-охлаждающие жидкости, не оказывающие влияние на свойства испытуемого материала.

На образцах не допускается наличие посторонних трещин, надрезов, неровностей, шероховатых поверхностей, расслоений, заусенцев и других дефектов, заметных при визуальном осмотре.

6.3 Лапки петель должны быть установлены так, чтобы длина трещины расслоения от оси приложения нагрузки до конца вставки удовлетворяло условию  $0,45L < a < L - 3h$ .

Лапки должны быть изготовлены из металла с модулем упругости более 60 ГПа и быть способными выдержать приложенные нагрузки без повреждений по ширине, при этом они должны быть не менее ширины образца.

Лапки должны быть прикреплены таким образом, чтобы нагрузка передавалась равномерно по ширине образца в зоне действия измерительных приборов, при этом образец не должен деформироваться изгибом по ширине. Лапки могут быть приклеены или присоединены механически. Перед склеиванием поверхности лапок и образца должны быть тщательно очищены, чтобы обеспечить передачу нагрузки без отклеивания лапок от образца во время испытаний. В качестве клея рекомендуется использовать цианоакрилат, отверждающийся при комнатной температуре. Для уменьшения влияния жесткости образца зона передачи нагрузки не должна распространяться более чем на 3 мм от центра оси нагрузки в направлении конца расслоения.

6.4 Изготовленные образцы маркируют в двух местах по разные стороны от продольной оси симметрии образца номером партии и порядковым номером образца в партии. Маркировка должна не только позволять отличать образцы друг от друга, указывать на их происхождение и однозначно определять положение образца, но также идентифицировать их по условиям испытаний. Маркировка не должна влиять на выполнение и результаты испытаний, и при этом не должна повреждаться.

6.5 Количество образцов для испытаний одной партии материала должно быть не менее пяти.

6.6 Любые отклонения от условий, указанных в 6.1—6.5, должны быть отражены в протоколе испытаний.

## 7 Проведение испытаний

7.1 При отсутствии в нормативных документах или технической документации на материал иных указаний перед проведением испытаний образцы кондиционируют по ГОСТ Р 56762 при температуре  $(23 \pm 3)^\circ\text{C}$  и относительной влажности  $(50 \pm 10)\%$ .

7.2 При отсутствии в нормативных документах или технической документации на материал специальных указаний, время от окончания изготовления до испытания должно составлять не менее 30 ч, включая кондиционирование.

7.3 Перед испытанием измеряют толщину образца микрометром с точностью до  $\pm 0,01$  мм, ширину — штангенциркулем с точностью до  $\pm 0,05$  мм. Измерения проводят в трех местах на длине предполагаемого роста трещины (за результат принимают среднее значение). Результаты измерений округляют до трех значащих цифр и заносят в протокол испытаний. Длину трещины измеряют на боковой поверхности с двух сторон образца с точностью до  $\pm 0,5$  мм. Рекомендуется использовать подвижный инструментальный микроскоп. За расчетное значение длины трещины принимают среднее арифметическое значение двух показаний. Длина трещины с обеих сторон образца не должна различаться более чем на 2 мм. При невыполнении этого условия соответствующую пометку делают в протоколе.

7.4 Проводят входной контроль образцов по геометрическим размерам и внешнему виду. В случае несоответствия образцов требованиям настоящего стандарта составляют акт входного контроля образцов, в котором для каждого образца, не прошедшего контроль, указывают маркировку, геометрические размеры, результаты визуального осмотра и пункт настоящего стандарта, которому не соответствует образец.

7.5 Рекомендуется провести оценку нагрузки, прикладываемой к лапке петли в ходе испытания  $P$ ,  $H$ , по формуле

$$P = \frac{4c}{a} \sqrt{\frac{b^2 h^3 E_1 G_C^{0,11}}{117c^2 - 54cL + 21L^2}}, \quad (2)$$

где  $c$  — длина плеча рычага, мм (См. рисунок 1а);

$a$  — длина трещины расслоения, мм;

$b$  — ширина образца, мм;

$h$  — толщина образца, мм;

$E_{11}$  — продольный модуль упругости при растяжении полимерного композита, ГПа;

$G_C^{04}$  — оценочная величина полной интенсивности высвобождения энергии деформации (удельной работы расслоения), Дж/м<sup>2</sup>;

$L$  — половина расстояния между опорами, мм.

7.6 Испытания проводят в помещении при температуре и относительной влажности окружающего воздуха, указанных в нормативных документах или технической документации на испытуемый материал. При отсутствии таких указаний испытания проводят при стандартных атмосферных условиях.

7.7 Образец одновременно нагружают отрывом (тип I, мода I) и сдвигом (тип II, мода II). В первом случае нагрузка передается через лапки петель, во втором — с помощью роликов. Долю нагружения  $\alpha$  по типу II (моде II) задают с учетом длины плеча рычага и определяют по формуле

$$\alpha = \frac{1 - \frac{G_{II}}{G}}{\frac{G_{II}}{G}} = \frac{G}{G_{II}} - 1, \quad (3)$$

где  $G_{II}$  — интенсивность высвобождения энергии деформации (удельная работа расслоения) в условиях сдвига (по типу II, моде II), Дж/м<sup>2</sup>;

$G$  — полная интенсивность высвобождения энергии деформации (удельная работа расслоения), Дж/м<sup>2</sup>.

Длину плеча рычага  $c$ , мм, вычисляют по формуле

$$c = \frac{12\beta^2 + 3\alpha + 8\beta\sqrt{3\alpha}}{36\beta^2 - 3\alpha} L, \quad (4)$$

где  $\beta$  — безразмерная поправка на длину трещины расслоения по смешанному типу (смешанной моде),

$$\beta = \frac{\alpha + \chi h}{\alpha + 0,42\chi h}, \quad (5)$$

где  $\chi$  — поправка к длине трещины расслоения;

$h$  — толщина образца, мм,

$$\chi = \sqrt{\frac{E_{11}}{11G_{13}} \left( 3 - 2 \left( \frac{\Gamma}{1 + \Gamma} \right)^2 \right)}, \quad (6)$$

$$\Gamma = 1,18 \sqrt{\frac{E_{11}E_{22}}{G_{13}}}. \quad (7)$$

где  $\Gamma$  — параметр коррекции поперечного модуля упругости;

$E_{22}$  — поперечный модуль упругости, ГПа;

$G_{13}$  — модуль сдвига при поперечном изгибе, ГПа.

7.8 Перед испытанием проводят калибровку силовой цепочки с помощью калибровочного образца, который представляет собой прямоугольный стержень однородного материала с известной величиной модуля упругости. Калибровочный образец должен иметь лапки петель, прикладываемые к одному концу, аналогично испытуемому образцу полимерного композита, и должен иметь жесткость не менее чем стальной стержень с  $l = 450$  мм<sup>4</sup>. Податливость калибровочного образца  $C_{\text{кал}}$ , мм/Н, вычисляют по формуле

$$C_{\text{кал}} = \frac{2L(c + L)^2}{E_{\text{кал}} b_{\text{кал}} t^3}, \quad (8)$$

где  $c$  — длина рычага, мм;

$E_{\text{кал}}$  — модуль упругости калибровочного стержня (известная величина), МПа;  
 $b_{\text{кал}}$  — ширина калибровочного образца, мм;  
 $t$  — толщина калибровочного образца, мм.

7.9 Калибровочный стержень нагружают на 70 %—80 % оценочной нагрузки с записью диаграммы «нагрузка — перемещение». Оценочную нагрузку  $P_{\text{оц}}$ , Н, вычисляют по формуле

$$P_{\text{оц}} = \sqrt{\frac{\frac{4}{3} G_{\text{С}}^{\text{оц}} b^2 E_1 h^3 L^2}{(3c - L)^2 (a + h\chi)^2 + \frac{3}{4} (c + L)^2 (a + 0,42h\chi)^2}}, \quad (9)$$

$G_{\text{С}}^{\text{оц}}$  — оценочная величина полной интенсивности высвобождения энергии деформации (удельной работы расслоения), Дж/м<sup>2</sup>;

$h$  — толщина образца, мм.

Исходные данные для формулы (8) берут для испытываемого образца, а не для калибровочного.

7.10 Методом наименьших квадратов определяют наклон калибровочной кривой  $m_{\text{кал}}$ . Податливость силовой цепочки  $C_{\text{цеп}}$ , мм/Н, вычисляют по формуле

$$C_{\text{цеп}} = \frac{1}{m_{\text{кал}}} - C_{\text{кал}}. \quad (10)$$

7.11 Образец полимерного композитного материала должен быть отцентрирован в испытательной машине и выставлен таким образом, чтобы при контакте одной стороны образца на противоположной стороне образца оставался зазор не более 0,05 мм (относится к обоим опорам и нагружающему ролику в соответствии с приложением А).

7.12 Нагружают образец со скоростью деформирования (перемещения активного захвата машины) от 0,5 до 5 мм/мин и с записью диаграммы «нагрузка — перемещение» (см. рисунок 5). При увеличении трещины на 25 мм испытание прекращают. Диаграмму записывают также и на стадии разгрузки. Скорость разгрузки может быть увеличена до 20 мм/мин. Если диаграмма из-за преднагрузки или ее отсутствия выходит не из начала координат, то она должна быть к нему приведена.

7.13 Методом наименьших квадратов определяют наклон  $m$  линейной части диаграммы «нагрузка — перемещение», пренебрегая начальной нелинейностью.

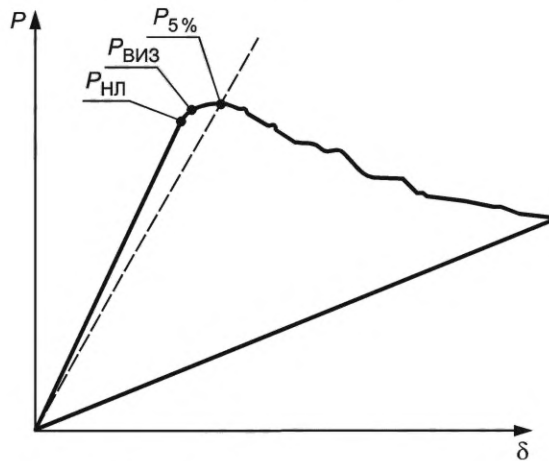


Рисунок 5 — Типовая диаграмма «нагрузка — перемещение»

## 8 Обработка результатов

8.1 Продольный модуль упругости при изгибе  $E_{1f}$ , МПа, вычисляют по формуле

$$E_{1f} = \frac{8(a_0 + h\chi)^3 (3c - L)^2 + [6(a_0 + 0,42h\chi)^3 + 4L^3](c + L)^2}{16L^2 b h^3 \left( \frac{1}{m} - C_{\text{цеп}} \right)}, \quad (11)$$

где  $a_0$  — начальная длина трещины расслоения, мм;  
 $m$  — наклон кривой «нагрузка — перемещение», Н/мм.

8.2 Интенсивности высвобождения энергии деформации (удельной работы расслоения) в условиях нагружения отрывом  $G_I$ , в условиях нагружения сдвигом  $G_{II}$ , критическую интенсивность высвобождения энергии деформации (критическую работу расслоения) в условиях комбинированного нагружения сдвигом и отрывом  $G_C$ , Дж/м<sup>2</sup>, долю интенсивности высвобождения энергии деформации в условиях сдвига в общей интенсивности высвобождения энергии деформации в условиях комбинированного нагружения сдвигом и отрывом,  $\frac{G_{II}}{G_C}$ , вычисляют по формулам:

$$G_I = \frac{12P_c^2(3c-L)^2}{16b^2h^3L^2E_{rf}}(a+\chi h)^2, \quad (12)$$

$$G_{II} = \frac{9P_c^2(c+L)^2}{16b^2h^3L^2E_{rf}}(a+0,42\chi h)^2, \quad (13)$$

$$G_C = G_I + G_{II}, \quad (14)$$

$$\frac{G_{II}}{G_C} = \frac{G_{II}}{G_I + G_{II}}, \quad (15)$$

где  $P_c$  — критическая нагрузка, определяемая тремя способами:

$P_c = P_{НЛ}$  — нагрузка в точке отклонения диаграммы «нагрузка — перемещение» от линейной зависимости;

$P_c = P_{Виз}$  — нагрузка в момент страгивания трещины (определяется визуально);

$P_c = P_{5\%}$  — нагрузка в точке пересечения прямой, выходящей из начала координат, тангенс угла которой на 5 % меньше тангенса угла линейного участка диаграммы «нагрузка — перемещение», с осью абсцисс, или максимальная нагрузка на диаграмме, если она левее точки пересечения (см. рисунок 5). Выбранную нагрузку необходимо занести в протокол испытания;

$a$  — длина распространения трещины расслоения, мм, соответствующая критической нагрузке.

#### Примечания

1 ВИЗ: точка на диаграмме «нагрузка — перемещение», соответствующая визуально зафиксированному моменту страгивания трещины.

2 НЛ: точка на диаграмме «нагрузка — перемещение», соответствующая началу отклонения от линейной зависимости.

8.3 Для каждой серии испытаний необходимо рассчитать среднее арифметическое значение  $\bar{x}$  по формуле (16), среднеквадратическое отклонение  $S_{n-1}$  по формуле (17) и коэффициент вариации CV, %, по формуле (18):

$$\bar{x} = \frac{\left(\sum_{i=1}^n x_i\right)}{n}; \quad (16)$$

$$S_{n-1} = \sqrt{\frac{\left(\sum_{i=1}^n x_i^2 - n(\bar{x})^2\right)}{(n-1)}}; \quad (17)$$

$$CV = 100 \frac{S_{n-1}}{\bar{x}}, \quad (18)$$

где  $x_i$  — измеренный или вычисленный показатель;

$n$  — количество образцов.

## 9 Протокол испытаний

9.1 Результаты испытаний заносят в протокол испытаний, который должен содержать следующую информацию:

- наименование материала;
- наименование предприятия-изготовителя, метод изготовления, номер партии;
- количество и тип образцов, их маркировку и геометрические размеры;
- способ кондиционирования, температуру и влажность испытательной среды;
- тип средств измерений и испытаний, их заводской номер, класс точности датчика силы;
- способ измерений перемещений (деформаций) и нагрузки (класс точности экстензометра, датчика силы);
- скорость испытания;
- значения определяемых показателей для каждого образца, включая критическую нагрузку, связанную с каждой из критических точек  $P_c$ ,  $N$ , наклон кривой  $m$ ,  $N/\text{мм}$ , длину трещины расслоения  $a$ ,  $\text{мм}$ , интенсивности высвобождения энергии деформации (удельной работы расслоения)  $G_I$ ,  $G_{II}$ ,  $G_C$   $\text{Дж}/\text{м}^2$ , долю интенсивности высвобождения энергии деформации в условиях сдвига в общей интенсивности высвобождения энергии деформации в условиях комбинированного нагружения сдвигом и отрывом,  $\frac{G_{II}}{G_C}$ ;
- дату проведения испытаний;
- ссылку на настоящий стандарт;
- фамилию, имя, отчество и должность оператора.

Рекомендуется заносить в протокол объемное содержание пористости и объемное содержание волокна, которые можно определить по ГОСТ Р 56679 и ГОСТ Р 56682.

9.2 Дополнительно протокол должен содержать диаграммы деформирования и фотографии образцов.

Приложение А  
(рекомендуемое)

Оснастка для испытаний в условиях комбинированного нагружения отрывом (тип I, мода I) и сдвигом (тип II, мода II) образцов полимерных композитов в виде двухконсольной балки (ДКБ) с торцевой трещиной (ММВ-Test)

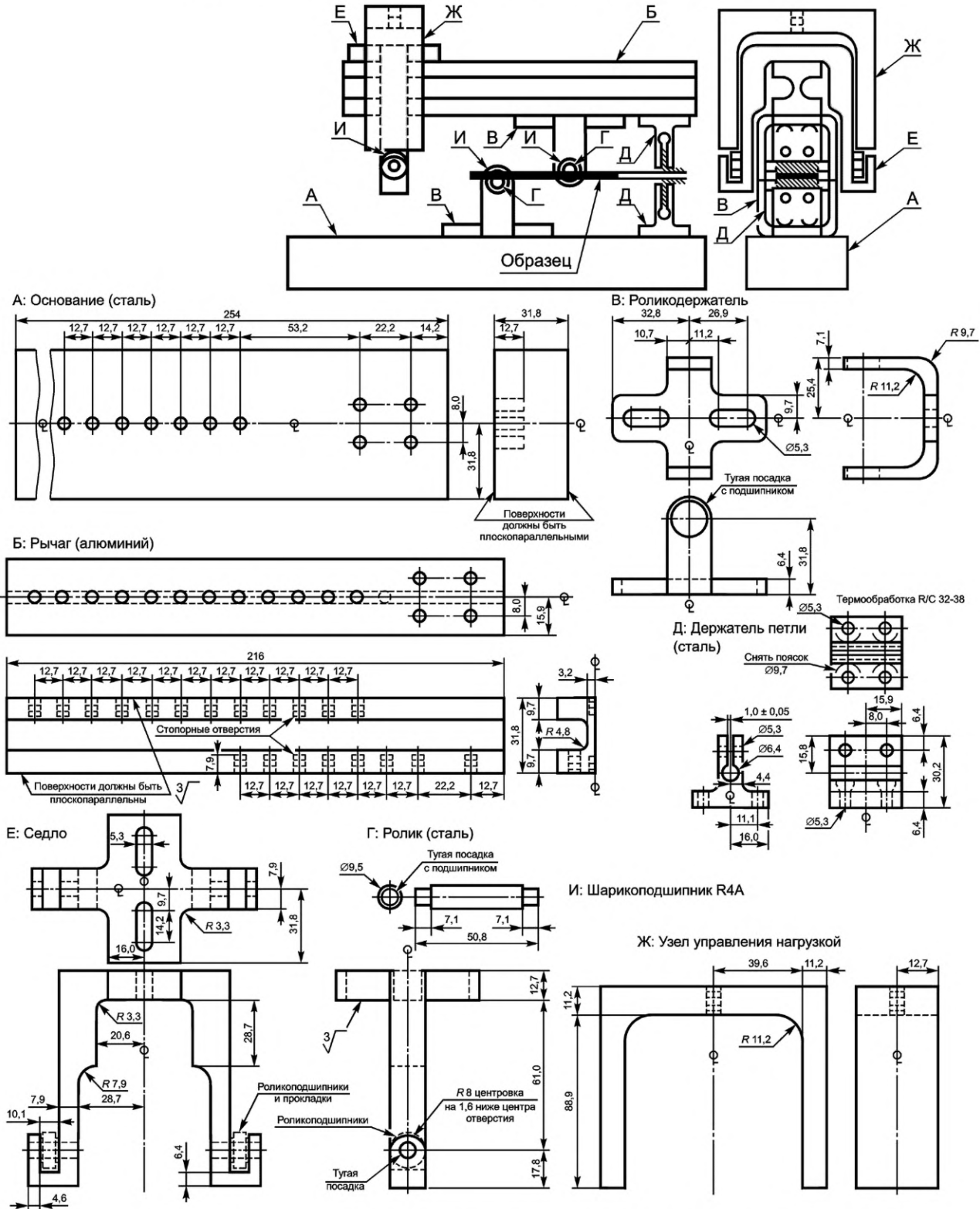


Рисунок А.1 — Общий вид конструкции оснастки и ее отдельных элементов



Ключевые слова: композиты полимерные, межслоевая трещиностойкость, вязкость разрушения, статическое нагружение, смешанный тип нагружения, тип I, мода I, тип II, мода II, однонаправленно-армированные композиты, комбинированное испытание, изгиб и растяжение, торцевая трещина, MMB-Test

---

Редактор *Е.Ю. Митрофанова*  
Технический редактор *В.Н. Прусакова*  
Корректор *О.В. Лазарева*  
Компьютерная верстка *И.А. Налейкиной*

Сдано в набор 17.11.2023. Подписано в печать 24.11.2023. Формат 60×84 $\frac{1}{8}$ . Гарнитура Ариал.  
Усл. печ. л. 1,86. Уч.-изд. л. 1,48.

Подготовлено на основе электронной версии, предоставленной разработчиком стандарта

---

Создано в единичном исполнении в ФГБУ «Институт стандартизации»  
для комплектования Федерального информационного фонда стандартов,  
117418 Москва, Нахимовский пр-т, д. 31, к. 2.  
[www.gostinfo.ru](http://www.gostinfo.ru) [info@gostinfo.ru](mailto:info@gostinfo.ru)