
МЕЖГОСУДАРСТВЕННЫЙ СОВЕТ ПО СТАНДАРТИЗАЦИИ, МЕТРОЛОГИИ И СЕРТИФИКАЦИИ
(МГС)
INTERSTATE COUNCIL FOR STANDARDIZATION, METROLOGY AND CERTIFICATION
(ISC)

МЕЖГОСУДАРСТВЕННЫЙ
СТАНДАРТ

ГОСТ
ISO 3126—
2023

Трубопроводы из пластмасс
**ПЛАСТМАССОВЫЕ ЭЛЕМЕНТЫ
ТРУБОПРОВОДА**

Определение размеров

(ISO 3126:2005, Plastics piping systems — Plastics components —
Determination of dimensions, IDT)

Издание официальное

Москва
Российский институт стандартизации
2023

Предисловие

Цели, основные принципы и общие правила проведения работ по межгосударственной стандартизации установлены ГОСТ 1.0 «Межгосударственная система стандартизации. Основные положения» и ГОСТ 1.2 «Межгосударственная система стандартизации. Стандарты межгосударственные, правила и рекомендации по межгосударственной стандартизации. Правила разработки, принятия, обновления и отмены»

Сведения о стандарте

1 ПОДГОТОВЛЕН Обществом с ограниченной ответственностью «Группа ПОЛИПЛАСТИК» (ООО «Группа ПОЛИПЛАСТИК») на основе собственного перевода на русский язык англоязычной версии стандарта, указанного в пункте 5

2 ВНЕСЕН Федеральным агентством по техническому регулированию и метрологии

3 ПРИНЯТ Межгосударственным советом по стандартизации, метрологии и сертификации (протокол от 28 июля 2023 г. № 163-П)

За принятие проголосовали:

Краткое наименование страны по МК (ИСО 3166) 004—97	Код страны по МК (ИСО 3166) 004—97	Сокращенное наименование национального органа по стандартизации
Армения	AM	ЗАО «Национальный орган по стандартизации и метрологии» Республики Армения
Беларусь	BY	Госстандарт Республики Беларусь
Казахстан	KZ	Госстандарт Республики Казахстан
Киргизия	KG	Кыргызстандарт
Россия	RU	Росстандарт
Таджикистан	TJ	Таджикстандарт
Узбекистан	UZ	Узстандарт

4 Приказом Федерального агентства по техническому регулированию и метрологии от 21 ноября 2023 г. № 1436-ст межгосударственный стандарт ГОСТ ISO 3126—2023 введен в действие в качестве национального стандарта Российской Федерации с 1 декабря 2024 г. с правом досрочного применения

5 Настоящий стандарт идентичен международному стандарту ISO 3126:2005 «Трубопроводы из пластмасс. Пластмассовые элементы. Определение размеров» («Plastics piping systems — Plastics components — Determination of dimensions», IDT).

Международный стандарт разработан Техническим комитетом по стандартизации TC 138 «Пластмассовые трубы, фитинги и арматура для транспортирования жидких и газообразных сред» Международной организации по стандартизации (ISO), подкомитетом SC 5 «Общие свойства труб, фитингов и арматуры из пластмасс и их комплектующих. Методы испытаний и основные технические требования».

Наименование настоящего стандарта изменено относительно наименования указанного международного стандарта для приведения в соответствие с ГОСТ 1.5 (подраздел 3.6).

При применении настоящего стандарта рекомендуется использовать вместо ссылочных международных стандартов соответствующие им межгосударственные стандарты, сведения о которых приведены в дополнительном приложении ДА

6 ВВЕДЕН ВПЕРВЫЕ

Информация о введении в действие (прекращении действия) настоящего стандарта и изменений к нему на территории указанных выше государств публикуется в указателях национальных стандартов, издаваемых в этих государствах, а также в сети Интернет на сайтах соответствующих национальных органов по стандартизации.

В случае пересмотра, изменения или отмены настоящего стандарта соответствующая информация будет опубликована на официальном интернет-сайте Межгосударственного совета по стандартизации, метрологии и сертификации в каталоге «Межгосударственные стандарты»

© ISO, 2005

© Оформление. ФГБУ «Институт стандартизации», 2023



В Российской Федерации настоящий стандарт не может быть полностью или частично воспроизведен, тиражирован и распространен в качестве официального издания без разрешения Федерального агентства по техническому регулированию и метрологии

Трубопроводы из пластмасс

ПЛАСТМАССОВЫЕ ЭЛЕМЕНТЫ ТРУБОПРОВОДА

Определение размеров

Plastics piping systems.
Plastics components of piping systems.
Determination of dimensions

Дата введения — 2024—12—01
с правом досрочного применения

1 Область применения

Настоящий стандарт устанавливает методы измерения и/или определения размеров пластмассовых элементов трубопроводов: труб, фитингов и точность результатов измерений.

Стандарт устанавливает методы измерения углов, диаметров, длин, перпендикулярностей и толщин стенок с целью оценки соответствия их предельным отклонениям.

Примечание — В настоящем стандарте используют метрические единицы. Однако методы и допуски применимы и для других единиц с использованием соответствующих переводных коэффициентов.

2 Нормативные ссылки

В настоящем стандарте использованы нормативные ссылки на следующие стандарты [для датированных ссылок применяют только указанное издание ссылочного стандарта, для недатированных — последнее издание (включая все изменения)]:

ISO/R 463¹⁾, Dial gauges reading in 0,01 mm, 0,001 in and 0,0001 in (Индикаторы часового типа с ценой деления 0,01 мм, 0,001 дюйма и 0,0001 дюйма)

ISO 3599²⁾, Vernier callipers reading to 0,1 and 0,05 mm (Штангенциркули с ценой деления 0,1 и 0,05 мм)

ISO 3611, Micrometer callipers for external measurement (Микрометры для наружных измерений)

ISO 6507-1, Metallic materials — Vickers hardness test — Part 1: Test method (Материалы металлические. Определение твердости по Виккерсу. Часть 1. Метод испытания)

3 Термины, определения и обозначения

3.1 Термины и определения

В настоящем стандарте применены следующие термины с соответствующими определениями:

¹⁾ Заменен на ISO 463.

²⁾ Заменен на ISO 13385-1 и ISO 13385-2.

3.1.1 **точность** (accuracy): Степень близости результата измерений к принятому опорному значению.

Примечание — Термин «точность», когда он относится к серии результатов измерений, включает в себя сочетание случайных составляющих и общей систематической погрешности (см. ISO 3534-1).

3.1.2 **калибровка** (calibration): Совокупность операций, устанавливающих соотношение между значением величины, полученным с помощью данного средства измерений, и соответствующим значением величины, определенным с помощью эталона с целью определения действительных метрологических характеристик этого средства измерений.

3.1.3 **исходный эталон** (reference standard): Международно принятое определение единицы величины.

3.2 Обозначения

В настоящем стандарте применены следующие обозначения:

- b_1 — расстояние между краем отверстия под болт и проходным отверстием фланца;
- b_2 — расстояние между краем отверстия под болт и наружным диаметром фланца;
- b_3 — расстояние между центром отверстия под болт и проходным отверстием фланца;
- b_4 — расстояние между центром отверстия под болт и наружным диаметром фланца;
- c_1 — расстояние между краями двух соседних отверстий под болт фланца;
- c_2 — расстояние между центрами двух соседних отверстий под болт фланца;
- d_e — наружный диаметр элемента (или его части);
- $d_{i,m}$ — средний внутренний диаметр основного патрубка тройника;
- d_1 — наружный диаметр раструба;
- d_2 — наружный диаметр трубного конца;
- d_3 — диаметр проходного отверстия фланца;
- d_4 — диаметр отверстия под болт фланца;
- D — наружный диаметр фланца;
- e — толщина стенки элемента;
- k — диаметр окружности расположения центров отверстий под болт фланца;
- $L_{e,b}$ — эффективная длина отводного патрубка тройника;
- $L_{e,m}$ — эффективная длина основного патрубка тройника;
- $L_{e,r}$ — эффективная длина перехода;
- $L_{e,so}$ — эффективная длина раструбного конца фитинга;
- $L_{e,sp}$ — эффективная длина трубного конца фитинга;
- L_{str} — длина прямолинейного участка раструбного или трубного конца;
- L_t — длина конической части перехода;
- L_1 — максимальное расстояние отклонения от перпендикулярности;
- L_2 — длина от вершины угла между поверочной линейкой и поверочной плитой до фитинга, измеренная вдоль поверхности поверочной плиты;
- L_3 — длина от вершины угла между поверочной линейкой и поверочной плитой до фитинга, измеренная вдоль линейки;
- L_4 — расстояние (по вертикали) от поверочной плиты до ближайшей верхней точки конца фитинга;
- L_5 — глубина захода раструба;
- L_6 — полная длина основного патрубка тройника;
- L_7 — расстояние, измеренное по оси отводного патрубка от его конца (в виде раструба или трубного конца) до дна основного патрубка тройника;
- L_8 — полная длина перехода;
- L_9 — расстояние между краями двух выбранных отверстий под болт фланца;
- L_{10} — полная длина фланцевой втулки или втулки под фланец в осевом направлении;
- γ — рассчитанный угол отклонения от перпендикулярности;
- θ — угол изгиба отвода или тройника.

4 Средства измерений

4.1 Общие требования

4.1.1 Точность средств измерений

Средства измерений в совокупности с соответствующими методами измерений должны обеспечивать требуемую точность измеряемых размеров.

4.1.2 Калибровка

Средства измерений должны калиброваться с постоянным интервалом времени в соответствии с графиком пользователя настоящего стандарта. При проведении калибровки необходимо пользоваться утвержденным исходным эталоном (см. 3.1.3).

Примечание — Для подтверждения калибровки допускается принимать документы, предусмотренные требованиями национального законодательства.

4.2 Виды средств измерений

4.2.1 Контактные средства измерений

4.2.1.1 Усилие, которое измерительный прибор оказывает на поверхность испытуемого образца при измерении, не должно вызывать местную деформацию.

4.2.1.2 Измерительные приборы, контактирующие с испытуемым образцом одной или несколькими поверхностями (например, трубный микрометр) должны соответствовать следующим требованиям:

а) поверхность, контактирующая с внутренней поверхностью элемента, должна иметь радиус меньший, чем контактируемая с ней поверхность испытуемого образца;

б) поверхность, контактирующая с наружной поверхностью элемента, должна быть плоской или закругленной;

с) измерительные поверхности прибора должны иметь твердость не менее 500 HV при испытании в соответствии с ISO 6507-1.

4.2.1.3 Микрометр — в соответствии с ISO 3611. Штангенциркуль — в соответствии с ISO 3599.

4.2.1.4 Индикатор часового типа, если он входит в состав средства измерений, должен соответствовать ISO/R 463.

4.2.1.5 Средство измерения длины окружности типа циркометра (π-рулетка), градуированное в диаметрах, выраженных в миллиметрах. При этом усилие, прилагаемое к концам рулетки в продольном направлении, равное 2,5 Н, не должно вызывать ее удлинения более чем на 0,05 мм/м.

4.2.1.6 Средства измерений допускается использовать совместно с установленным эталоном калиброванных толщин или длин (используемым в качестве компаратора), т. е. измеряют разность между эталоном и измеряемым на испытуемом образце размером.

Примечание — Рекомендуется использовать при измерении больших диаметров или толстостенных элементов.

4.2.1.7 Допускается использовать проходные/непроходные калибры для контроля соответствия установленным пределам размеров.

4.2.1.8 Допускается применять контактные средства измерений, не перечисленные в 4.2.1.3, 4.2.1.4, 4.2.1.5 и 4.2.1.7.

Ультразвуковые измерительные приборы относят к бесконтактным средствам измерений (см. 4.2.2).

4.2.2 Бесконтактные средства измерений

При проведении измерения бесконтактными средствами измерения или устройствами, использующими, например, оптическое или ультразвуковое сканирование, точность измерений должна соответствовать указанной в соответствующем пункте раздела 5, в противном случае их использование должно быть ограничено нахождением положений для измерений, которые будут выполнены другими средствами измерения, например, для нахождения максимальных или минимальных значений.

5 Определение размеров

5.1 Общие положения

5.1.1 Измерение размеров проводит персонал, имеющий навыки использования соответствующего оборудования и методов.

5.1.2 Измерения проводят в следующих условиях, если отсутствуют другие указания в ссылочном стандарте:

а) температура средства измерений, испытуемого образца и окружающего воздуха должна быть (23 ± 2) °С; или

б) результаты должны быть приведены к значению 23 °С посредством расчета или на основе эксперимента.

5.1.3 Поверхность испытуемого образца должна быть проверена на наличие любых признаков, которые могут повлиять на измерения, например, наличие маркировки, линий раздела, пузырей или включений. Если они обнаружены, необходимо зафиксировать их природу и влияние на измерение.

5.1.4 При выборе измеряемого(ых) поперечного(ых) сечения(ий) руководствуются следующими положениями (одним или более):

а) поперечное сечение выбирают, как указано в ссылочном стандарте;

б) измеряемое поперечное сечение должно быть расположено на расстоянии не менее 25 мм от торца или как указано в документации изготовителя на изделие;

с) при измерении размеров, связанных с другим размером, например используемого в дальнейшем расчете нового размера, поперечному сечению присваивают рассчитанный размер.

5.1.5 При определении среднего размера округление проводят после расчета среднего арифметического значения измерений. Результаты измерений округляют в соответствии с 5.2.3, 5.3.3 и 5.3.4.

5.2 Толщины стенок

5.2.1 Общие положения

Выбирают средства измерений или устройства и соответствующие методы измерений толщины стенки таким образом, чтобы точность измерения соответствовала указанной в таблице 1, если отсутствуют другие указания в ссылочном стандарте.

Т а б л и ц а 1 — Измерение толщины стенки

В миллиметрах

Толщина стенки	Требуемая точность единичного измерения	Среднее арифметическое значение округляют до ^а
≤10	0,03	0,05
>10 и ≤30	0,05	0,1
>30	0,1	0,1

^а Округление среднего значения проводят в большую сторону.

5.2.2 Максимальная и минимальная толщины стенки

Измерение толщины стенки проводят в выбранном поперечном сечении, перемещая средство измерений до нахождения максимального и/или минимального значения, и записывают полученные значения.

5.2.3 Средняя толщина стенки

В выбранном поперечном сечении проводят не менее шести измерений толщины стенки, равномерно расположенных по окружности.

За среднюю толщину стенки e_m принимают среднее арифметическое значение полученных измерений, округленное в соответствии с таблицей 1.

5.3 Диаметры

5.3.1 Общие положения

5.3.1.1 Выбирают средства измерений или устройства и соответствующие методы измерения диаметров (наружного или внутреннего) испытуемого образца в выбранном поперечном сечении так, чтобы точность измерений соответствовала таблице 2, если отсутствуют другие указания в ссылочном стандарте.

Т а б л и ц а 2 — Измерение диаметра

В миллиметрах

Номинальный диаметр DN	Требуемая точность единичного измерения	Среднее арифметическое значение округляют до ^a
≤ 600	0,1	0,1
$600 < DN \leq 1600$	0,2	0,2
> 1600	1	1

^a Округление среднего значения проводят в большую сторону.

5.3.1.2 При измерении диаметра(ов) элементов выбор соответствующего поперечного сечения проводят по 5.1.4.

5.3.2 Измерение максимального и минимального диаметров

Перемещают средство измерений в выбранном поперечном сечении до нахождения максимального и минимального диаметров и записывают полученные значения.

5.3.3 Средний наружный диаметр

Средний наружный диаметр $d_{e,m}$ определяют одним из следующих способов:

- путем прямого измерения с использованием п-рулетки; или
- как расчетное значение из нескольких (в соответствии с таблицей 3) измерений диаметра, равномерно расположенных в выбранном поперечном сечении.

В случае перечисления b) рассчитывают среднее арифметическое значение полученных измерений, округляют в соответствии с таблицей 2 и записывают результат как средний наружный диаметр $d_{e,m}$.

Т а б л и ц а 3 — Количество измерений диаметра для данного номинального размера

Номинальный размер трубы или фитинга, мм	Количество измерений диаметра в данном поперечном сечении
≤ 40	4
> 40 и ≤ 600	6
> 600 и ≤ 1600	8
> 1600	12

5.3.4 Средний внутренний диаметр

Используя средства измерений в соответствии с 5.3.1.1, определяют $d_{i,m}$ одним из следующих способов:

- путем проведения нескольких (в соответствии с таблицей 3) равномерно расположенных единичных измерений диаметра;
- путем прямого измерения внутреннего диаметра, используя п-рулетку.

Рассчитывают среднее арифметическое значение измерений, полученных по перечислению a), округляют в соответствии с таблицей 2 и записывают как средний внутренний диаметр $d_{i,m}$.

5.3.5 Срединный диаметр

Используя значения, полученные в соответствии с 5.2 и/или 5.3 без округления, рассчитывают срединный диаметр d_m по одной из следующих формул:

$$d_m = d_{e,m} - e_m;$$

$$d_m = d_{i,m} + e_m;$$

$$d_m = 0,5(d_{e,m} + d_{i,m}),$$

где $d_{e,m}$ — средний наружный диаметр соответствующего поперечного сечения;
 e_m — средняя толщина стенки соответствующего поперечного сечения;
 $d_{i,m}$ — средний внутренний диаметр соответствующего поперечного сечения.

Округляют рассчитанное значение в соответствии с таблицей 2 и записывают как срединный диаметр.

Примечание — Данная методика не применима для труб и фитингов из термопластов со структурированной стенкой.

5.4 Овальность

Определяют в соответствии с 5.3.2 максимальное и минимальное значения диаметра в выбранном поперечном сечении с точностью, указанной в таблице 4, и рассчитывают овальность, как определено в соответствующем стандарте на изделие.

Таблица 4 — Точность при измерении овальности

В миллиметрах

Номинальный диаметр DN	Точность единичного измерения
≤ 315	0,1
$315 < DN \leq 600$	0,5
> 600	1

5.5 Длина труб

5.5.1 Выбирают средства измерений или устройства и соответствующие методы так, чтобы точность результата измерений соответствовала таблице 5, если отсутствуют другие указания в ссылочном стандарте.

Таблица 5 — Измерение длины

Длина, мм	Требуемая точность единичного измерения	Среднее арифметическое значение округляют до ^а
≤ 1000	1 мм	1 мм
> 1000	0,1 %	1 мм

^а Округление среднего значения проводят в большую сторону.

5.5.2 Для определения полной длины и/или эффективной длины трубы используют средства измерений в соответствии с 5.5.1.

Для определения полной длины трубы измерения проводят вдоль внутренней или наружной поверхности параллельно оси трубы не менее чем в трех местах, равномерно расположенных по окружности. На трубе, отрезанной механическим способом, что гарантирует перпендикулярность торцов, ограничиваются одним измерением.

При необходимости, рассчитывают среднее арифметическое измеренных значений, округляют в соответствии с таблицей 5 и записывают как полную длину трубы.

Для определения эффективной длины трубы из полной длины вычитают глубину захода раструба (при наличии) и записывают полученный результат.

5.6 Перпендикулярность торцов труб и фитингов

5.6.1 Общие положения

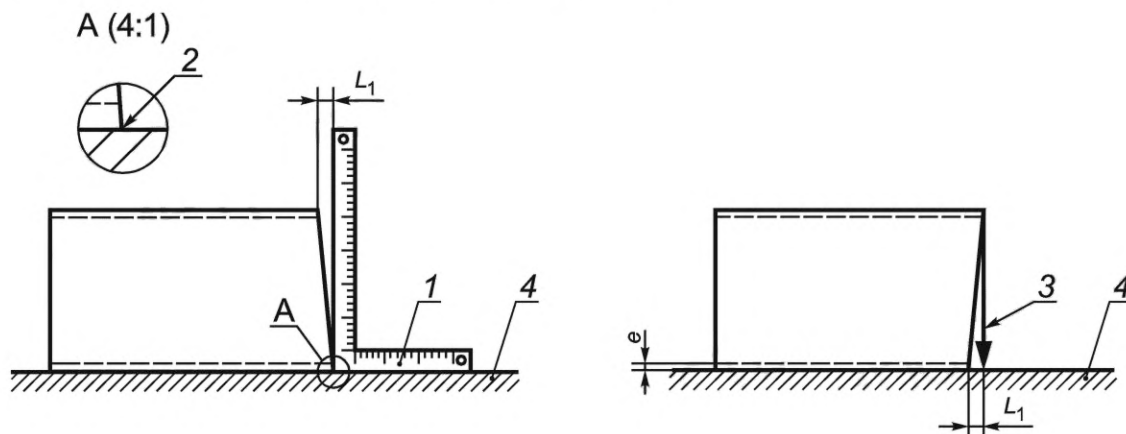
Выбирают средства измерений или устройства и соответствующий метод измерения перпендикулярности торцов труб и фитингов таким образом, чтобы точность результата измерений составляла 0,5 мм для $DN \leq 200$ и 1 мм для $DN > 200$, если отсутствуют другие указания в ссылочном стандарте.

5.6.2 Принцип

В данном методе принято, что наружная поверхность трубы или фитинга параллельна ее продольной оси. В качестве базовой плоскости применяют стальной угольник или свинцовый отвес, а также другое оборудование для определения перпендикулярности по отношению к оси измеряемого торца. Метод с использованием стального угольника подходит для труб и фитингов небольших и средних размеров, а свинцовые отвесы — для средних и больших размеров.

В соответствии с рисунком 1 стальной угольник или свинцовый отвес устанавливают вплотную к торцу. Отклонение от перпендикулярности γ рассчитывают, используя измеренные значения наружного диаметра и расстояния L_1 (см. рисунок 1).

Если торец трубы или фитинга перпендикулярен к ее продольной оси, то зазора между базовой плоскостью, которая перпендикулярна к ее продольной оси, и между двумя любыми диаметрально противоположными точками торца не будет (см. рисунок 1).



1 — стальной угольник 90°; 2 — точка контакта; 3 — свинцовый отвес; 4 — ровная поверхность или поверочная плита

Рисунок 1 — Определение перпендикулярности торца

5.6.3 Проведение испытания

5.6.3.1 Использование стального угольника

Определяют наружный диаметр элемента в соответствии с 5.3.3.

Устанавливают элемент на горизонтальную ровную поверхность или поверочную плиту. В случае необходимости при наличии растрескивания или других выступов, препятствующих параллельности оси элемента поверхности, устанавливают прокладки между элементом и поверхностью.

Устанавливают угольник, как показано на рисунке 1, так чтобы он касался торца элемента.

Поворачивают элемент до получения максимального зазора между угольником и торцом. При условии, что угольник касается элемента только в одной точке, определяют и записывают максимальное расстояние L_1 (см. рисунок 1) в точке, диаметрально противоположной точке контакта.

Отклонение от перпендикулярности γ , град, рассчитывают по следующей формуле, если отсутствуют другие указания в ссылочном стандарте:

$$\gamma = \arctg \frac{L_1}{d_e},$$

где L_1 — максимальное расстояние отклонения от перпендикулярности, мм;

d_e — наружный диаметр элемента, мм.

5.6.3.2 Использование свинцового отвеса

Определяют наружный диаметр элемента в соответствии с 5.3.3.

Устанавливают элемент на горизонтальную ровную поверхность или поверочную плиту. В случае необходимости, при наличии растрескивания или других выступов, препятствующих параллельности оси элемента поверхности, устанавливают прокладки между элементом и поверхностью.

Устанавливают свинцовый отвес на вершине элемента, как показано на рисунке 1, и регулируют его длину так, чтобы расстояние между отвесом и поверхностью соответствовало толщине стенки элемента.

Поворачивают элемент до получения максимального зазора между свинцовым отвесом и торцом элемента.

Определяют и записывают максимальное расстояние L_1 (см. рисунок 1) в точке, диаметрально противоположной точке крепления отвеса, при условии, что свинцовый отвес не касается элемента.

Отклонение от перпендикулярности γ , град, рассчитывают по следующей формуле, если отсутствуют другие указания в ссылочном стандарте:

$$\gamma = \arctg \frac{L_1}{d_e},$$

где L_1 — максимальное расстояние отклонения от перпендикулярности, мм;

d_e — наружный диаметр элемента, мм.

6 Определение геометрических параметров, относящихся к фитингам

6.1 Общие положения

В 6.2—6.4 приведены требуемая точность измерения и по меньшей мере один метод измерения параметров следующих видов фитингов:

- отводы — 6.2;
- тройники — 6.3;
- переходы — 6.4.

Допускается использование альтернативного оборудования и/или методов при условии соответствия точности измерений, предусмотренной в 6.2.1, 6.3.1, 6.4.1 и 7.1.

Т а б л и ц а 6 — Измерение геометрических параметров фитингов

В миллиметрах (если не установлено иное)

Определение размеров	Требуемая точность единичного измерения	Среднее арифметическое округляют до ^а
Линейные размеры:		
≤ 10	0,1	0,1
> 10 и ≤ 200	0,5	1
> 200 и ≤ 1000	1	1
> 1000 и ≤ 4000	0,1 %	1
Угловые размеры	1°	1°
^а Среднее значение округляют в большую сторону.		

6.2 Отводы

6.2.1 Общие положения

Выбирают средства измерений или устройства и соответствующие методы измерения размеров отводов так, чтобы точность измерения соответствовала таблице 6, если отсутствуют другие указания в ссылочном стандарте.

Перед началом измерений проверяют перпендикулярность торцов фитинга в соответствии с 5.6. Если торец не перпендикулярен к оси, это должно быть учтено при расчетах.

6.2.2 Угол изгиба и эффективная длина

Угол изгиба и эффективную длину отвода определяют следующим образом:

а) измеряют и записывают средние наружные диаметры концов элемента d_1 и d_2 в соответствии с 5.3.3;

б) измеряют штангенциркулем или микрометрическим глубиномером глубину захода раструба L_5 , как указано в ссылочном стандарте;

с) устанавливают один конец отвода на поверхность или на поверочную плиту, как показано на рисунке 2;

д) прикладывают линейку достаточной длины, чтобы она, касаясь поверхности или поверочной плиты, прошла по диаметру верхнего конца отвода, как показано на рисунке 2;

е) измеряют стальным угольником или другим устройством и записывают длину L_4 [см. рисунок 2а) или 2б), соответственно];

ф) измеряют и записывают длины L_2 и L_3 [см. рисунок 2а) или 2б), соответственно];

г) измеряют или рассчитывают по следующей формуле угол θ , при этом точность измерений должна соответствовать таблице 6.

$$\theta = \arcsin \frac{L_4}{L_3}.$$

При необходимости компенсируют отклонение от перпендикулярности одного или обоих торцов фитинга.

Эффективную длину L_e (см. рисунок 2) рассчитывают по одной из следующих формул:

$$L_{e,so} = L_4 + \frac{0,5d_2}{\sin \theta} - \frac{L_2 + 0,5d_1}{\operatorname{tg} \theta} - L_5, \text{ если отвод установлен на конец с раструбом [см. рисунок 2а)];}$$

$$L_{e,sp} = L_4 + \frac{0,5d_1}{\sin \theta} - \frac{L_2 + 0,5d_2}{\operatorname{tg} \theta}, \text{ если отвод установлен на трубный конец [см. рисунок 2б)],}$$

где d_1 — средний наружный диаметр раструба;

d_2 — средний наружный диаметр трубного конца;

L_2 — длина, измеренная вдоль поверхности или поверочной плиты от поверочной линейки до фитинга [см. рисунок 2а) или рисунок 2б), соответственно];

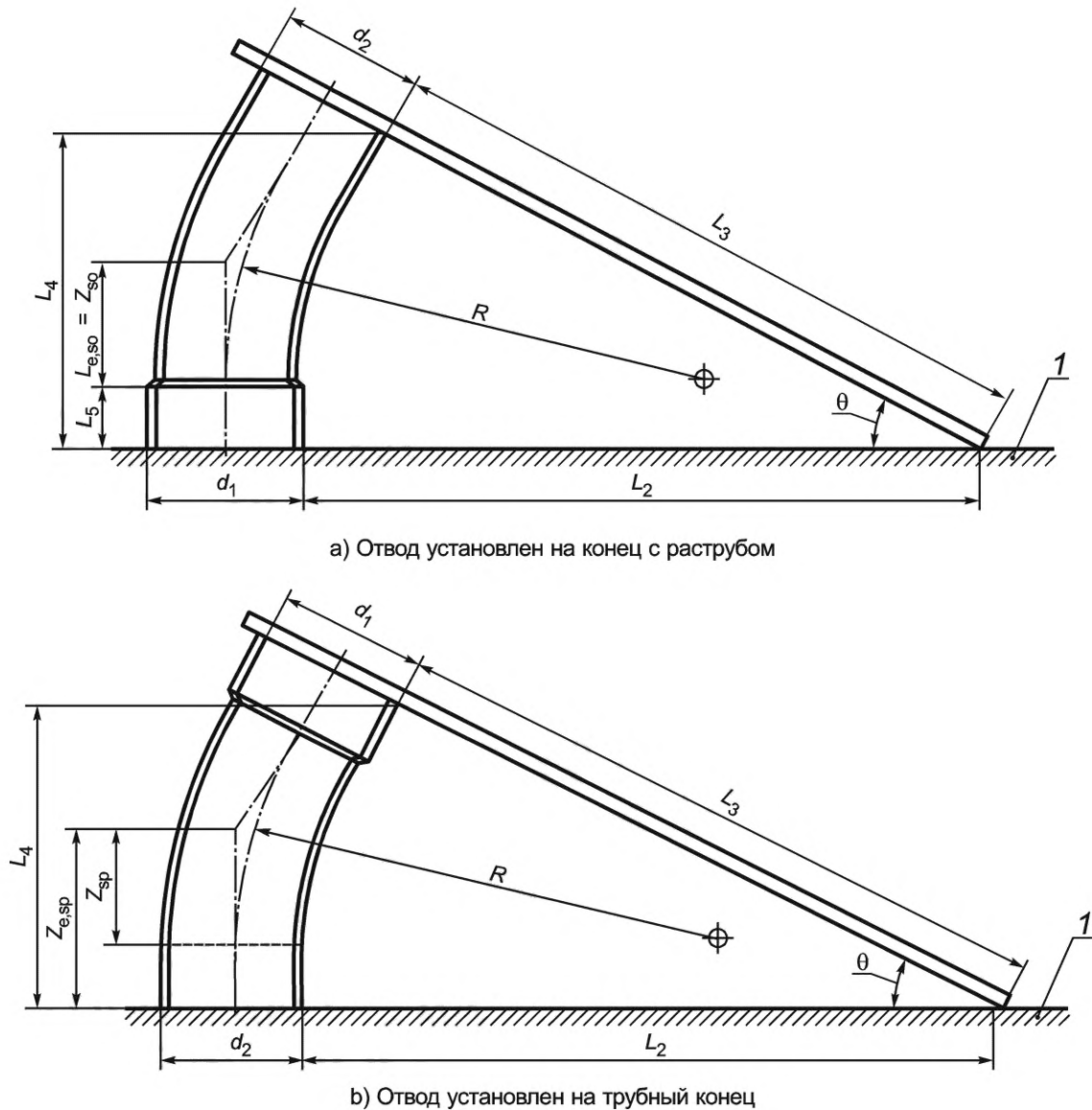
L_4 — расстояние (по вертикали) от поверхности или поверочной плиты до ближайшей верхней точки торца фитинга (см. рисунок 2);

L_5 — глубина захода раструба (измеренная или заданная), как указано в ссылочном стандарте;

θ — угол изгиба отвода, град.

Округляют рассчитанные значения $L_{e,sp}$ и/или $L_{e,so}$ в соответствии с таблицей 6 и записывают полученный результат.

Примечание — Если фитинг имеет два раструба или трубных конца, то в соответствующем уравнении d_1 заменяют на d_2 или наоборот.



1 — поверхность или поверочная плита

Рисунок 2 — Определение размеров отвода

6.2.3 Радиус изгиба

Примечание — Радиус изгиба определяют, если длина прямолинейного участка на конце фитинга задана изготовителем.

Радиус изгиба R , мм, определяют по одной из формул:

$$R = \frac{L_{e,sp} - L_{str}}{\operatorname{tg} 0,5\theta} \text{ — для фитинга с трубным концом;}$$

$$R = \frac{L_{e,so} + L_5 - L_{str}}{\operatorname{tg} 0,5\theta} \text{ — для фитинга с раструбом,}$$

где $L_{e,sp}$ — эффективная длина трубного конца фитинга;

$L_{e,so}$ — эффективная длина раструбного конца фитинга;

L_{str} — заданная длина прямолинейного участка соответствующего конца фитинга;

L_5 — глубина захода раструба (измеренная или заданная), как указано в ссылочном стандарте;

θ — угол изгиба отвода, определяемый по 6.2.2 (см. рисунок 2).

6.3 Тройники

6.3.1 Общие положения

Выбирают средства измерений или устройства и соответствующие методы так, чтобы точность измерений соответствовала таблице 6, если отсутствуют другие указания в ссылочном стандарте.

Перед началом измерений проверяют перпендикулярность торцов фитинга в соответствии с 5.6. Отклонение от перпендикулярности торца должно быть учтено при расчетах, с использованием значения наиболее удаленной точки отрезанного торца.

6.3.2 Эффективная длина основного патрубка тройника

Измеряют полную длину основного патрубка тройника в соответствии с 5.5.2. За полную длину основного патрубка L_6 (см. рисунок 3) принимают наибольшую длину из двух измерений, округленных в соответствии с таблицей 6.

Измеряют глубину захода раструба L_5 штангенциркулем или микрометрическим глубиномером.

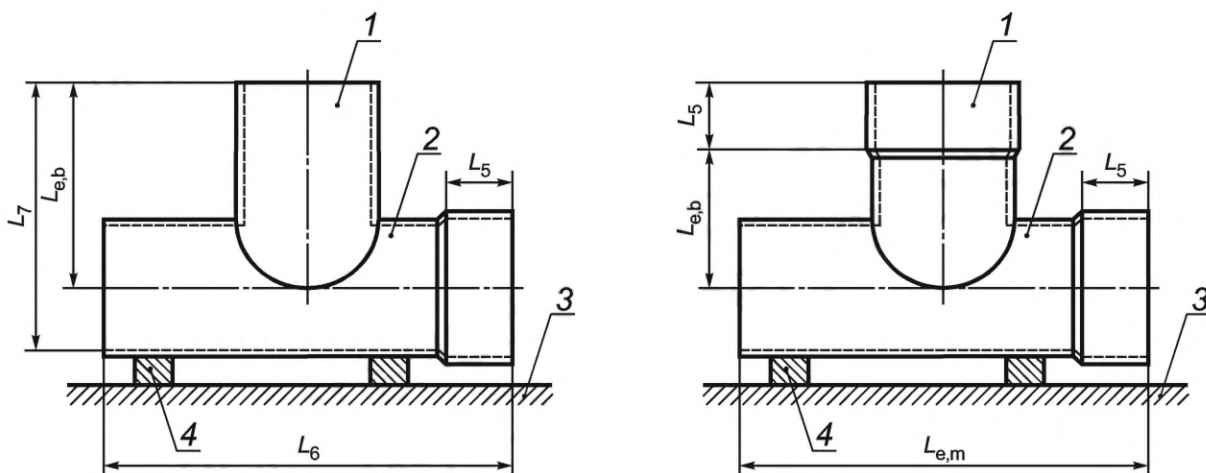
Эффективную длину основного патрубка тройника $L_{e,m}$, рассчитывают по формулам:

$$L_{e,m} = L_6 - L_5, \text{ если основной патрубков с одним раструбом,}$$

$$L_{e,m} = L_6 - 2L_5, \text{ если основной патрубков с двумя раструбами,}$$

где L_5 — глубина захода раструба;

L_6 — полная длина основного патрубка тройника (см. рисунок 3).



1 — отводной патрубок; 2 — основной патрубок; 3 — поверхность/поверочная плита; 4 — подкладка

Рисунок 3 — Определение длин тройника

6.3.3 Эффективная длина отводного патрубка тройника

Измеряют длины $L_{7,1}$ и $L_{7,2}$ внутри отводного патрубка тройника вдоль линий, диаметрально противоположных друг другу и параллельных его оси (см. рисунок 4).

Рассчитывают среднее арифметическое значение длин $L_{7,1}$ и $L_{7,2}$ и записывают полученное значение, округленное в соответствии с таблицей 6, как длину L_7 (см. рисунок 4). Для тройников 90° достаточно одного измерения (см. рисунок 3).

Измеряют, при необходимости, глубину захода раструба L_5 штангенциркулем или микрометрическим глубиномером, как установлено в ссылочном стандарте.

Определяют в соответствии с 5.3.4 средний внутренний диаметр основного патрубка тройника $d_{i,m}$.

Эффективную длину отводного патрубка тройника $L_{e,b}$ рассчитывают по соответствующей формуле:

$$L_{e,b} = L_7 - \frac{0,5d_{i,m}}{\sin \theta} \text{ — для отводного патрубка с трубным концом;}$$

$$L_{e,b} = L_7 - \frac{0,5d_{i,m}}{\sin \theta} - L_5 \text{ — для отводного патрубка с раструбным концом,}$$

где $d_{i,m}$ — средний внутренний диаметр основного патрубка тройника;

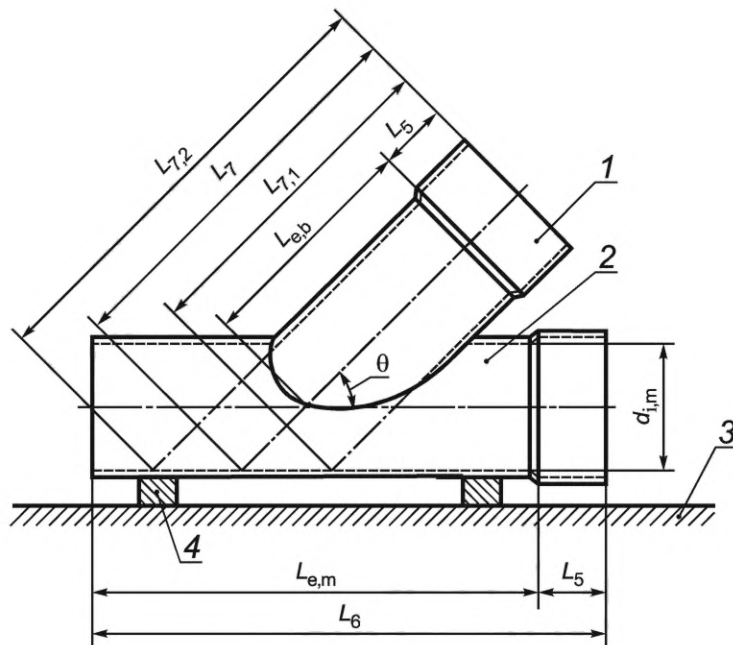
L_5 — глубина захода раструба;

L_7 — среднее значение измеренных длин $L_{7,1}$ и $L_{7,2}$ (см. рисунок 4), т. е.

$$L_7 = 0,5 (L_{7,1} + L_{7,2});$$

θ — угол тройника, определенный по 6.2.2.

Примечание — В случае, если угол отводного патрубка равен 90° , $\sin \theta = 1$.



1 — отводной патрубок; 2 — основной патрубок; 3 — поверхность/поверочная плита; 4 — подкладка

Рисунок 4 — Определение эффективной длины отводного патрубка тройника, расположенного под углом, отличным от 90°

6.4 Переходы

6.4.1 Общие положения

Выбирают средства измерений или устройства для измерения следующих размеров так, чтобы точность измерений соответствовала таблице 6, если отсутствуют другие указания в ссылочном стандарте.

Перед началом измерений проверяют перпендикулярность торцов фитинга в соответствии с 5.6. Отклонение от перпендикулярности торца учитывают при расчетах, используя значение наиболее удаленной точки отрезанного торца.

6.4.2 Эффективная длина

Устанавливают переход наибольшим концом на поверхность или поверочную плиту.

Измеряют длины $L_{8,1}$ и $L_{8,2}$ с двух диаметрально противоположных сторон параллельно оси (см. рисунок 5).

Рассчитывают среднее арифметическое значение двух измерений, округляют его в соответствии с таблицей 5 и записывают результат как полную длину перехода L_8 .

Для определения средней глубины захода раструба большего диаметра, при наличии, измерения проводят в нескольких равномерно распределенных по окружности раструба местах, применяя штангенциркуль или микрометрический глубиномер. Среднюю глубину захода раструба записывают как $L_{5,L}$.

Для определения средней глубины захода раструба меньшего диаметра, при наличии, измерения проводят в нескольких равномерно распределенных по окружности раструба местах, применяя штангенциркуль или микрометрический глубиномер. Среднюю глубину захода раструба записывают как $L_{5,S}$.

Эффективную длину перехода $L_{e,r}$ рассчитывают по формуле

$$L_{e,r} = L_8 - L_{5,L} - L_{5,S}$$

где L_8 — полная длина перехода, т. е. среднее арифметическое значение двух измерений;

$L_{5,L}$ — глубина захода раструба большего диаметра (при наличии);

$L_{5,S}$ — глубина захода раструба меньшего диаметра (при наличии).

6.4.3 Длина конической части

Устанавливают переход наибольшим концом на поверхность или поверочную плиту.

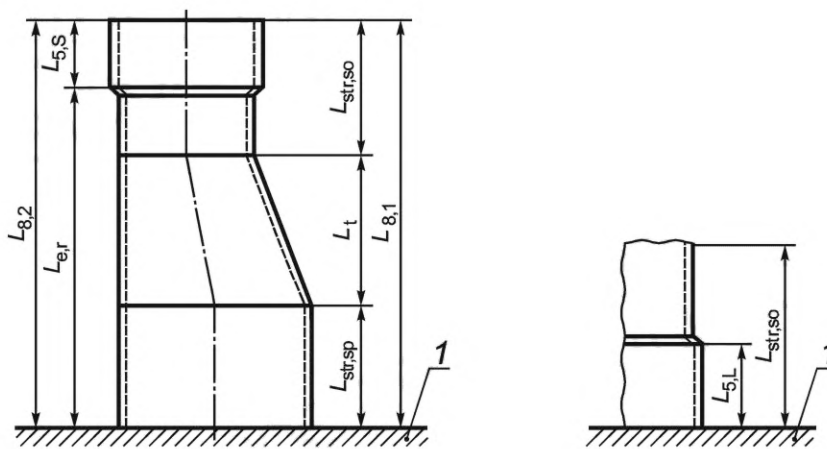
Определяют полную длину перехода L_8 в соответствии с 6.4.2.

Измеряют длины $L_{str,sp}$ и $L_{str,so}$ двух цилиндрических сегментов в соответствии с 5.5.2 (см. рисунок 5), округляют в соответствии с таблицей 6 и записывают результаты измерений. Длину конической части перехода L_t рассчитывают по формуле и записывают полученное значение

$$L_t = L_8 - L_{str,sp} - L_{str,so},$$

где L_8 — полная длина перехода;

$L_{str,so}$ и $L_{str,sp}$ — длины прямолинейных участков.



1 — поверхность или поверочная плита

Рисунок 5 — Определение эффективной длины перехода

7 Фланцы, фланцевые втулки, втулки под фланцы

7.1 Общие положения

Выбирают средства измерений или устройства и соответствующие методы измерения размеров, указанных на рисунках 6 и/или 7, так, чтобы точность измерений соответствовала таблице 6, если не установлено иное.

Примечание — Размеры, подлежащие измерению или расчету, приведены на рисунках 6 и/или 7, соответственно.

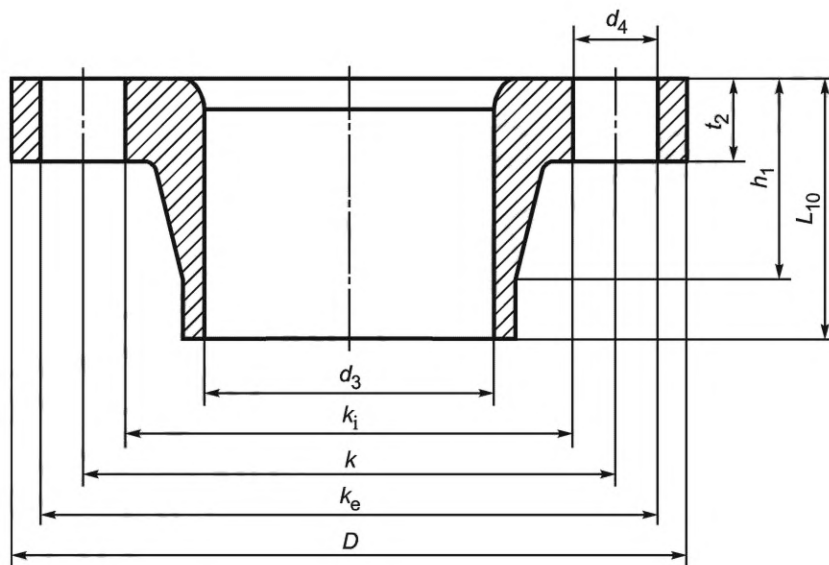
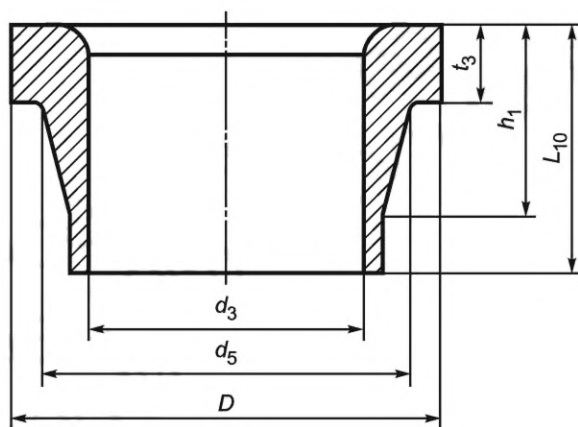
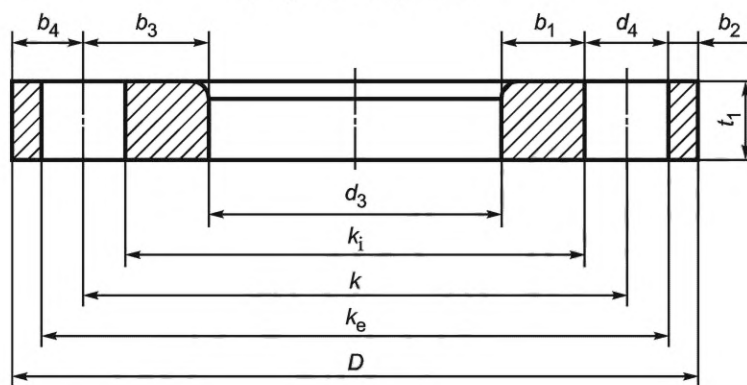


Рисунок 6 — Размеры фланцевой втулки



а) Втулка под фланец



б) Фланец

Рисунок 7 — Размеры втулки под фланец и фланца

7.2 Наружный диаметр фланцевой втулки, втулки под фланец и фланца

Средний наружный диаметр фланцевой втулки и фланца D [см. рисунки 6 и 7а)], а также втулки под фланец D [рисунок 7а)] определяют в соответствии с 5.3.3.

7.3 Внутренний диаметр фланцевой втулки, втулки под фланец и фланца

Средний внутренний диаметр проходного отверстия фланцевой втулки и втулки под фланец d_3 [см. рисунки 6 и 7б)], а также фланца d_3 [см. рисунок 7а)] определяют в соответствии с 5.3.4.

7.4 Диаметр отверстия под болт

Диаметр отверстий под болт d_4 [см. рисунки 6 и 7а)] определяют в соответствии с 5.3.4.

7.5 Расположение отверстий под болт

Если все диаметры отверстий под болт, определенные в соответствии с 7.4, одного размера, то измеряют и записывают каждое линейное расстояние s_1 между краями соседних отверстий под болт с точностью, соответствующей таблице 6.

Если все диаметры отверстий под болт, определенные в соответствии с 7.4, разного размера, то определяют и записывают каждое линейное расстояние между центрами двух соседних отверстий s_2 с точностью, соответствующей таблице 6, например, таким образом: измеряют линейное расстояние между краями отверстий под болт и прибавляют к нему половину диаметра каждого из отверстий, измеренного в соответствии с 7.4.

7.6 Концентричность окружности отверстий под болт

7.6.1 Если все диаметры отверстий под болт, определенные в соответствии с 7.4, одного размера, то определяют и записывают с точностью, соответствующей таблице 6, каждое линейное расстояние b_1 между краем отверстия под болт и проходным отверстием фланца.

В случае глухого фланца измеряют каждое линейное расстояние b_2 между краем отверстия под болт и наружным диаметром фланца.

7.6.2 Если все диаметры отверстий под болт, определенные в соответствии с 7.4, имеют разные размеры, то определяют и записывают с точностью, соответствующей таблице 6, каждое линейное расстояние b_3 между центром отверстия под болт и проходным отверстием фланца, например, измеряя расстояние b_1 и прибавляя к нему половину диаметра рассматриваемого отверстия под болт, определяемого в соответствии с 7.4.

В случае глухого фланца аналогичным образом определяют и записывают каждое линейное расстояние b_4 между центром отверстия под болт и наружным диаметром фланца.

7.7 Диаметр окружности расположения центров отверстий

Определяют с точностью, соответствующей таблице 6, средний диаметр окружности, расположенной по внутренним краям отверстий под болт k_i или средний диаметр окружности, расположенной по внешним краям отверстий под болт k_e [см. рисунки 6 и 7а)], проводя $n/2$ измерений, где n — число отверстий под болт, и рассчитывают среднее арифметическое значение.

Диаметр окружности расположения центров отверстий k рассчитывают по формулам:

$$k = k_i + d_4$$

или

$$k = k_e + d_4,$$

где d_4 — диаметр отверстия, определенный в соответствии с 7.4, или средний диаметр отверстия $d_4 = 0,5 (d_{4,1} + d_{4,2})$ — для двух различных диаметров.

Рассчитанный средний диаметр округляют в соответствии с таблицей 2 и записывают полученный результат как диаметр окружности расположения центров отверстий под болт фланца k .

7.8 Диаметр уступа втулки под фланец

Максимальный, минимальный и средний диаметры уступа d_5 [см. рисунок 7б)] определяют по 5.3.1, 5.3.2 и 5.3.3.

7.9 Толщина фланца, фланцевой втулки и втулки под фланец

Среднюю толщину t_1 , t_2 или t_3 фланца, фланцевой втулки и втулки под фланец, соответственно, [см. рисунки 6 и 7b)] определяют по 5.2.3, используя средства измерений, отвечающие требованиям 5.2.1.

7.10 Длина фланцевой втулки и втулки под фланец

Втулку устанавливают на поверхность или поверочную плиту и измеряют длину [h_1 и L_{10} на рисунках 6 и 7b)] в соответствии с 5.5.2 не менее чем в четырех положениях, равномерно расположенных по окружности фитинга.

Рассчитывают среднее арифметическое значение полученных результатов, округляют в соответствии с таблицей 5 и записывают как длину h_1 или полную длину L_{10} фланцевой втулки или втулки под фланец.

8 Другие измерения

Выбирают средства измерений или устройства и соответствующие методы измерения размеров, не учтенных в 5.2 — разделе 7, таким образом, чтобы точность измерений соответствовала таблице 6, если отсутствуют другие указания в ссылочном стандарте.

Определение размеров, не учтенных в 5.2 — разделе 7, проводят в соответствии с 5.1, используя вышеприведенные средства измерений, и записывают полученные результаты после округления в соответствии с таблицей 6.

Приложение ДА
(справочное)

**Сведения о соответствии ссылочных международных стандартов
межгосударственным стандартам**

Таблица ДА.1

Обозначение ссылочного международного стандарта	Степень соответствия	Обозначение и наименование соответствующего межгосударственного стандарта
ISO/R 463	—	*
ISO 3599	IDT	ГОСТ 166—89 (ИСО 3599—76) «Штангенциркули. Технические условия»
ISO 3611	MOD	ГОСТ 6507—90 «Микрометры. Технические условия»
ISO 6507-1	—	*
<p>* Соответствующий межгосударственный стандарт отсутствует. До его принятия рекомендуется использовать перевод на русский язык данного международного стандарта.</p> <p>Примечание — В настоящей таблице использованы следующие условные обозначения степени соответствия стандартов:</p> <ul style="list-style-type: none"> - IDT — идентичный стандарт; - MOD — модифицированный стандарт. 		

Библиография

- [1] ISO 3534-1 Statistics — Vocabulary and symbols — Part 1: Probability and general statistical terms

УДК 678.017:006.354

МКС 23.040.20

IDT

Ключевые слова: трубопроводы из пластмасс, пластмассовые элементы трубопровода, измерение размеров, средства измерений

Редактор *Е.В. Якубова*
Технический редактор *И.Е. Черепкова*
Корректор *М.И. Першина*
Компьютерная верстка *М.В. Малеевой*

Сдано в набор 22.11.2023. Подписано в печать 05.12.2023. Формат 60×84%. Гарнитура Ариал.
Усл. печ. л. 2,79. Уч.-изд. л. 2,23.

Подготовлено на основе электронной версии, предоставленной разработчиком стандарта

Создано в единичном исполнении в ФГБУ «Институт стандартизации»
для комплектования Федерального информационного фонда стандартов,
117418 Москва, Нахимовский пр-т, д. 31, к. 2.
www.gostinfo.ru info@gostinfo.ru