
ФЕДЕРАЛЬНОЕ АГЕНТСТВО
ПО ТЕХНИЧЕСКОМУ РЕГУЛИРОВАНИЮ И МЕТРОЛОГИИ



НАЦИОНАЛЬНЫЙ
СТАНДАРТ
РОССИЙСКОЙ
ФЕДЕРАЦИИ

ГОСТ Р
60.5.3.4—
2023

РОБОТЫ И РОБОТОТЕХНИЧЕСКИЕ УСТРОЙСТВА

**Методы испытаний экзоскелетов.
Оценка рабочих характеристик и безопасности
экзоскелета при перемещении
в ограниченном пространстве**

Издание официальное

Москва
Российский институт стандартизации
2023

Предисловие

1 ПОДГОТОВЛЕН Федеральным государственным автономным научным учреждением «Центральный научно-исследовательский и опытно-конструкторский институт робототехники и технической кибернетики» (ЦНИИ РТК) на основе собственного перевода на русский язык англоязычной версии стандарта, указанного в пункте 4

2 ВНЕСЕН Техническим комитетом по стандартизации ТК 141 «Робототехника»

3 УТВЕРЖДЕН И ВВЕДЕН В ДЕЙСТВИЕ Приказом Федерального агентства по техническому регулированию и метрологии от 17 ноября 2023 г. № 1421-ст

4 Настоящий стандарт является модифицированным по отношению к стандарту ASTM F3523—21 «Стандартный метод испытаний экзоскелета: замкнутое пространство: горизонтальное движение» (ASTM F3523—21 «Standard Test Method for Exoskeleton Use: Confined Space: Horizontal Movement», MOD) путем внесения технических отклонений, объяснение которых приведено во введении к настоящему стандарту.

Наименование стандарта изменено относительно наименований указанных стандартов для приведения в соответствие с ГОСТ Р 1.5—2012 (пункт 3.5) и для увязки с наименованиями, принятыми в существующем комплексе национальных стандартов Российской Федерации.

Форма протокола испытаний приведена в дополнительном приложении ДА.

Сведения о соответствии ссылочных национальных стандартов международным стандартам, использованным в качестве ссылочных в примененном стандарте, приведены в дополнительном приложении ДБ

5 ВВЕДЕН ВПЕРВЫЕ

Правила применения настоящего стандарта установлены в статье 26 Федерального закона от 29 июня 2015 г. № 162-ФЗ «О стандартизации в Российской Федерации». Информация об изменениях к настоящему стандарту публикуется в ежегодном (по состоянию на 1 января текущего года) информационном указателе «Национальные стандарты», а официальный текст изменений и поправок — в ежемесячном информационном указателе «Национальные стандарты». В случае пересмотра (замены) или отмены настоящего стандарта соответствующее уведомление будет опубликовано в ближайшем выпуске ежемесячного информационного указателя «Национальные стандарты». Соответствующая информация, уведомление и тексты размещаются также в информационной системе общего пользования — на официальном сайте Федерального агентства по техническому регулированию и метрологии в сети Интернет (www.rst.gov.ru)

© Оформление. ФГБУ «Институт стандартизации», 2023

Настоящий стандарт не может быть полностью или частично воспроизведен, тиражирован и распространен в качестве официального издания без разрешения Федерального агентства по техническому регулированию и метрологии

Содержание

1 Область применения	1
2 Нормативные ссылки	2
3 <i>Термины и определения.</i>	2
4 Краткое описание метода испытаний	3
5 Значение и использование метода испытаний	5
6 Оборудование	5
7 Опасности	12
8 Определение характеристик и показателей	12
9 Порядок проведения испытаний	13
10 Протокол испытаний	17
11 Точность и систематическая ошибка	17
12 Погрешность метода испытаний	18
Приложение Х1 (справочное) Конструкция оборудования для испытаний на горизонтальное перемещение в ограниченном пространстве с силовыми элементами	19
Приложение Х2 (справочное) Конструкция оборудования для испытаний на горизонтальное перемещение в ограниченном пространстве с детектором движения	21
Приложение ДА (рекомендуемое) Форма протокола испытаний	24
Приложение ДБ (справочное) Сведения о соответствии ссылочных национальных стандартов международным стандартам, использованным в качестве ссылочных в примененном стандарте	27
<i>Библиография</i>	28

Введение

Требования стандартов комплекса ГОСТ Р 60 распространяются на роботы и робототехнические устройства. Их целью является повышение интероперабельности роботов и их компонентов, а также снижение затрат на их разработку, производство и обслуживание за счет стандартизации и унификации процессов, интерфейсов, узлов и параметров.

Стандарты комплекса ГОСТ Р 60 представляют собой совокупность отдельно издаваемых стандартов. Стандарты данного комплекса относятся к одной из следующих тематических групп: «Общие положения, основные понятия, термины и определения», «Технические и эксплуатационные характеристики», «Безопасность», «Виды и методы испытаний», «Механические интерфейсы», «Электрические интерфейсы», «Коммуникационные интерфейсы», «Методы моделирования и программирования», «Методы построения траектории движения (навигация)», «Конструктивные элементы». Стандарты любой тематической группы могут относиться как ко всем роботам и робототехническим устройствам, так и к отдельным группам объектов стандартизации — промышленным роботам в целом, промышленным манипуляционным роботам, промышленным транспортным роботам, сервисным роботам в целом, сервисным манипуляционным роботам, сервисным мобильным роботам, а также к морским робототехническим комплексам.

Настоящий стандарт относится к тематической группе «Виды и методы испытаний» и распространяется на экзоскелеты, являющиеся носимыми сервисными роботами, предназначенными для увеличения нагрузочной способности, восполнения утраченных функций, оказания содействия и/или расширения амплитуды движений в процессе физической деятельности человека.

Настоящий стандарт является модифицированным по отношению к стандарту ASTM F3523—21, разработанному техническим комитетом F48 ASTM International «Экзоскелеты и экзокостюмы», в соответствии с принципами стандартизации, установленными в Решении о принципах разработки международных стандартов, руководств и рекомендаций Комитета по техническим барьерам в торговле Всемирной торговой организации, для приведения его в соответствие с требованиями основополагающих национальных и межгосударственных стандартов.

В настоящий стандарт внесены следующие технические отклонения по отношению к стандарту ASTM F3523—21:

- исключены сноски примененного стандарта, которые нецелесообразно применять в национальной стандартизации в связи с их содержанием, имеющим справочный характер и относящимся к системе стандартизации США;
- значения физических величин указаны только в Международной системе единиц (СИ), применяемой в российской национальной стандартизации в соответствии с требованиями ГОСТ 8.417—2002, в то время как в примененном стандарте значения измерений приведены как в системе единиц СИ, так и в американских единицах (фут, дюйм), в связи с чем пункт 1.3 примененного стандарта об использовании двух систем единиц измерения не включен в настоящий стандарт;
- исключен пункт 1.5, повторяющий информацию, приведенную во введении;
- из раздела 2 примененного стандарта исключены ссылки на документы системы стандартизации США, которые нецелесообразно применять в национальной стандартизации;
- ссылка на стандарт ASTM D4276 заменена ссылкой на «Правила по охране труда при работе в ограниченных и замкнутых пространствах», для которой в настоящий стандарт введен структурный элемент «Библиография»;
- ссылка на ИСО 13482 заменена ссылкой на идентичный ему ГОСТ Р 60.2.2.1;
- в соответствии с ГОСТ Р 1.7—2014, ГОСТ 1.3—2014, ГОСТ Р 1.5—2012 и ГОСТ 1.5—2001 включен раздел 3 «Термины и определения» вместо использованного в примененном стандарте раздела 3 «Терминология»;
- терминологические статьи расположены в алфавитном порядке русского языка для обеспечения соответствия требованиям ГОСТ 1.5—2001 и содержат определения терминов в соответствии с идентичными национальными стандартами;
- из подраздела 7.2 исключены пункты 7.2.2—7.2.4, содержащие ссылки на стандарты США, находящиеся в стадии разработки;
- исключена нумерация пунктов 7.2.1, 10.1 и 12.1 примененного стандарта в соответствии с требованиями ГОСТ 1.5—2001, пункт 4.2.3;
- из текста стандарта исключены ссылки на документы, не являющиеся международными стандартами, в соответствии с ГОСТ 1.3—2014, пункт 7.6.6;

- рисунок 8 (а, b, с) примененного стандарта перемещен в дополнительное приложение ДА, чтобы у разработчиков технической документации на экзоскелеты была возможность ссылаться в конструкторских документах на данное приложение в соответствии с ГОСТ Р 2.105—2019, пункт 6.11.2;
- ключевые слова приведены в библиографических данных в соответствии с ГОСТ 1.5—2001 вместо раздела 13 «Ключевые слова» в примененном стандарте;
- изменены отдельные фразы (слова, значения показателей, ссылок). Все дополнения и изменения в тексте стандарта выделены курсивом.

РОБОТЫ И РОБОТОТЕХНИЧЕСКИЕ УСТРОЙСТВА

**Методы испытаний экзоскелетов.
Оценка рабочих характеристик и безопасности экзоскелета
при перемещении в ограниченном пространстве**

Robots and robotic devices. Test methods for exoskeletons.
Evaluation of the performance and safety of the exoskeleton when moving in a confined space

Дата введения — 2024—01—01

1 Область применения**1.1 Назначение**

1.1.1 Метод испытаний, установленный в настоящем стандарте, является частью комплекса методов испытаний экзоскелетов и предназначен для получения количественной оценки рабочих характеристик экзоскелетов и/или безопасности использования экзоскелетов при горизонтальном перемещении пользователя в ограниченных пространствах.

1.1.2 Экзоскелеты должны обладать определенным набором возможностей по обеспечению допустимых перемещений пользователя, включая приспособляемость к движениям пользователя для выполнения работы в таких областях как промышленная, военная, аварийно-спасательная, медицинская и др. Внешняя среда в данных областях применения часто накладывает разные ограничения на движения пользователя экзоскелета. Важным качеством экзоскелета при выполнении разнообразных заданий должна быть способность проходить через и/или маневрировать в ограниченном пространстве. В данном методе испытаний определено испытательное оборудование, позволяющее стандартизировать выполнение заданий при испытаниях способности пользователя экзоскелета осуществлять движения в ограниченном пространстве в горизонтальном направлении.

1.1.3 Экзоскелеты должны обеспечивать выполнение разнообразных заданий в условиях сложной поверхности. Требуемые движения включают, например, шагание, бег, ползание, взбирание, преодоление трещин, барьеров, лестниц, уклонов, перемещение по разным типам поверхности пола или рельефа местности в ограниченном пространстве. Для оценки способности экзоскелета удовлетворять этим требованиям необходим стандартный метод испытаний.

1.1.4 Данный комплекс испытаний состоит из ряда методов испытаний по оценке способностей экзоскелета. Частью данного комплекса является метод испытаний способности экзоскелета осуществлять горизонтальное перемещение в ограниченном пространстве. Испытательное оборудование для данного метода испытаний позволяет испытывать конкретные способности экзоскелетов воспроизводимым образом, что облегчает сравнение разных моделей экзоскелетов, а также облегчает оценку применимости экзоскелета к выполнению намеченных заданий.

1.1.5 Методы испытаний, входящие в данный комплекс, позволяют численно оценить возможности по использованию экзоскелетов в областях, перечисленных в 1.1.2, а также в других областях. Пользователи данного комплекса испытаний могут применять его полностью или какую-либо его часть в зависимости от своих конкретных требований. Результаты испытаний должны демонстрировать безопасность и/или рабочие характеристики экзоскелета при выполнении намеченных заданий. Полученные данные могут быть использованы для формирования требований при закупке, для проведения приемочных испытаний и для обучения использованию экзоскелетов при выполнении конкретных заданий.

Примечание — Ожидается, что данный комплекс методов испытаний будет пополняться новыми методами, отражающими новые требования к возможностям экзоскелетов и даже новые области применения.

1.2 Испытания согласно данному методу следует проводить в испытательной лаборатории или в любом месте, где можно воспроизвести необходимые условия внешней среды и установить испытательное оборудование.

1.3 Требования настоящего стандарта не распространяются на весь спектр проблем безопасности, связанных с его применением, при их наличии. Пользователи настоящего стандарта отвечают за разработку необходимых мер безопасности и охраны здоровья, а также за определение применимости законодательных ограничений до применения настоящего стандарта.

2 Нормативные ссылки

В настоящем стандарте использованы нормативные ссылки на следующие стандарты:

ГОСТ 8486 Пиломатериалы хвойных пород. Технические условия

ГОСТ 8509 Уголки стальные горячекатаные равнополочные. Сортамент

ГОСТ 32274 Плиты древесно-волоконистые сухого способа производства. Технические условия

ГОСТ Р 60.0.0.4—2023/ИСО 8373:2021 Роботы и робототехнические устройства. Термины и определения

ГОСТ Р 60.5.0.1 Роботы и робототехнические устройства. Экзоскелеты. Термины и определения

ГОСТ Р 60.2.2.1/ИСО 13482:2014 Роботы и робототехнические устройства. Требования по безопасности для роботов по персональному уходу

ГОСТ Р 60.2.2.4—2023 (МЭК 80601-2-78:2019) Роботы и робототехнические устройства. Изделия медицинские электрические. Частные требования безопасности с учетом основных функциональных характеристик медицинских роботов для реабилитации, оценки состояния, компенсации и облегчения

ГОСТ Р 60.6.3.26 Роботы и робототехнические устройства. Методы испытаний сервисных мобильных роботов для работы в экстремальных условиях. Логистика. Конфигурация робототехнического комплекса

ГОСТ Р 56927 Трубы из ориентированного непластифицированного поливинилхлорида для водоснабжения. Технические условия

Примечание — При пользовании настоящим стандартом целесообразно проверить действие ссылочных стандартов в информационной системе общего пользования — на официальном сайте Федерального агентства по техническому регулированию и метрологии в сети Интернет или по ежегодному информационному указателю «Национальные стандарты», который опубликован по состоянию на 1 января текущего года, и по выпускам ежемесячного информационного указателя «Национальные стандарты» за текущий год. Если заменен ссылочный стандарт, на который дана недатированная ссылка, то рекомендуется использовать действующую версию этого стандарта с учетом всех внесенных в данную версию изменений. Если заменен ссылочный стандарт, на который дана датированная ссылка, то рекомендуется использовать версию этого стандарта с указанным выше годом утверждения (принятия). Если после утверждения настоящего стандарта в ссылочный стандарт, на который дана датированная ссылка, внесено изменение, затрагивающее положение, на которое дана ссылка, то это положение рекомендуется применять без учета данного изменения. Если ссылочный стандарт отменен без замены, то положение, в котором дана ссылка на него, рекомендуется применять в части, не затрагивающей эту ссылку.

3 Термины и определения

В настоящем стандарте применены термины по ГОСТ Р 60.0.0.4 и ГОСТ Р 60.5.0.1, а также следующие термины с соответствующими определениями:

3.1 **горизонтальное перемещение** (horizontal movement): Перемещение, при котором пользователь перемещается по горизонтальной плоскости.

3.2

испытательный комплект (test suite): Разработанная совокупность методов и технических средств испытаний, которые совместно используются для оценки рабочих характеристик или определения соответствия техническим требованиям экзоскелета.

[Адаптировано из ГОСТ 60.6.3.1—2019, статья 2.9]

3.3

испытательное оборудование (test equipment): Средство испытаний, представляющее собой техническое устройство для воспроизведения условий испытаний.
[ГОСТ 16504—81, статья 17]

3.4 **ограниченное пространство** (confined space): Пространство с ограниченным входом и выходом.

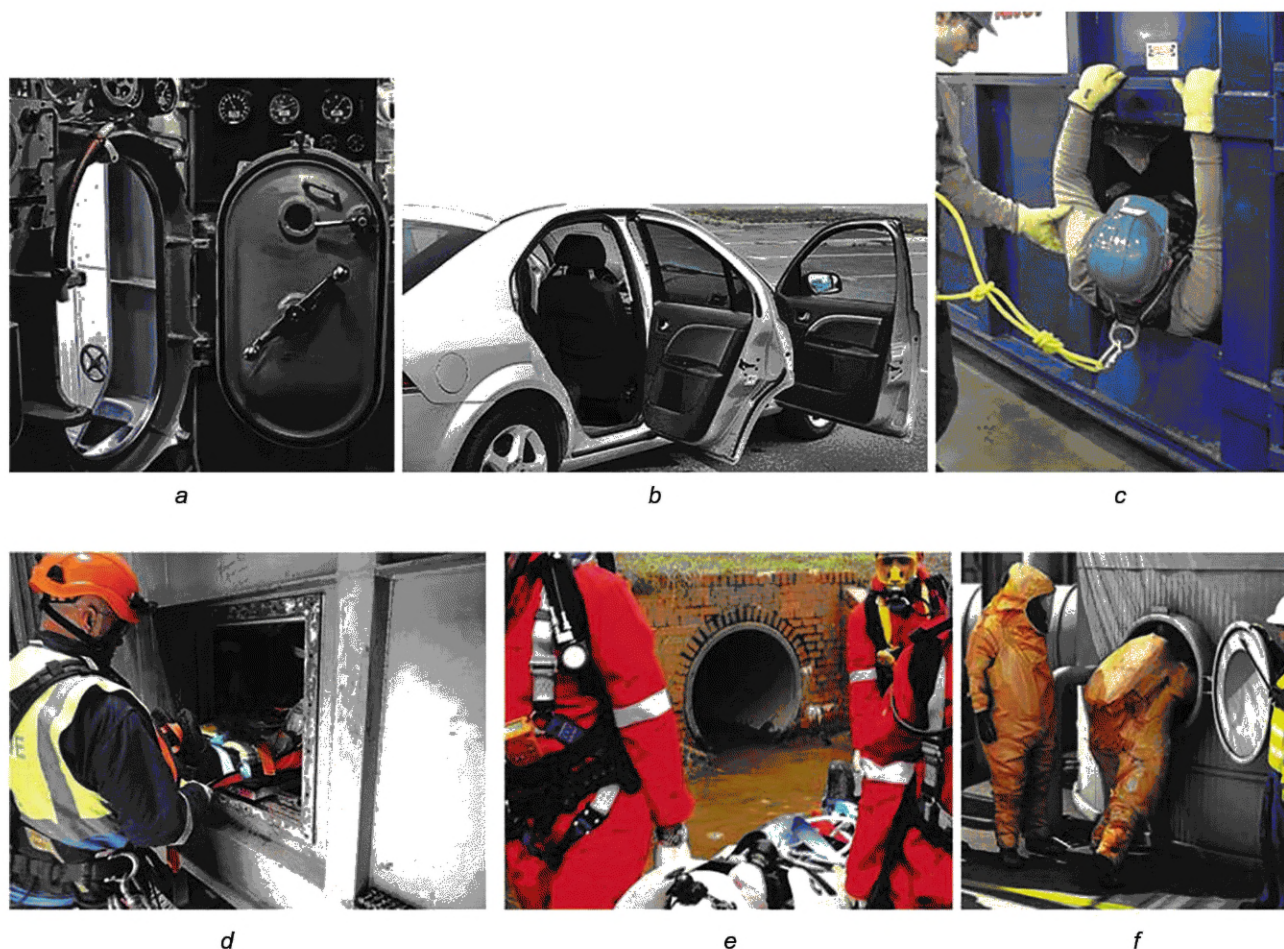
3.5 **перемещение** (movement): Конкретный вариант или способ реализации движения пользователя.

3.6

средство испытаний (test means): Техническое устройство, вещество и (или) материал для проведения испытаний.
[ГОСТ 16504—81, статья 16]

4 Краткое описание метода испытаний

4.1 Заданием для данного метода испытаний является горизонтальное перемещение пользователя в экзоскелете через ограниченное пространство от начальной до конечной точки, заданных руководителем испытаний. Испытательной попыткой считается прохождение пользователем в экзоскелете через все ограниченное пространство или прохождение пользователем в экзоскелете через все ограниченное пространство и возвращение обратно в начальную точку после повторного прохождения через все ограниченное пространство, что позволяет выполнять непрерывные попытки. Вариант испытательной попытки должен быть определен заказчиком испытаний до их начала. Маршрут перемещения от начальной до конечной точки должен быть также определен заказчиком испытаний до их начала. Испытательное оборудование для горизонтального перемещения в ограниченном пространстве определено в разделе 5, а примеры ограниченного пространства представлены на рисунке 1. Испытательное оборудование, представляющее реальное оборудование с ограниченным пространством, определено в разделе 6.



a — военная отрасль; *b* — автомобильная промышленность; *c* — промышленная безопасность; *d, e* — аварийно-спасательные работы; *f* — химическое производство

Рисунок 1 — Примеры ограниченных пространств из разных областей, в которых требуется горизонтальное перемещение людей

4.2 Регистрируемой характеристикой экзоскелета является его способность обеспечить выполнение задания по горизонтальному перемещению пользователя в ограниченном пространстве и, по запросу заказчика испытаний, выполнить данное задание за указанное время. Кроме того, заказчик испытаний может задать статистическую надежность и уровни достоверности данной способности и, таким образом, указать требуемое число успешных попыток выполнения задания. В данном случае среднее время выполнения испытания следует использовать в качестве характеристики пользователя экзоскелета.

4.3 Испытателю — пользователю экзоскелета перед проведением испытания необходимо изучить устройство экзоскелета, порядок эксплуатации и его применения, меры безопасности, а также провести тренировку на испытательном оборудовании.

4.4 После начала испытаний не допускается общение между пользователем экзоскелета и руководителем испытаний, за исключением команды о начале испытаний и сообщений о неисправностях и любых факторах, связанных с безопасностью. Пользователь несет полную ответственность за определение факта завершения попытки и времени завершения и уведомляет об этом руководителя испытаний надлежащим образом. Решение о выполнении задания принимает руководитель испытаний.

4.5 Заказчик испытаний имеет право задать параметры входа в ограниченное пространство и выхода из него для задания по перемещению. Кроме того, заказчик испытаний имеет право выбрать методы испытаний, включенные в данное мероприятие по проведению испытаний, выбрать один или несколько испытательных стендов, подходящих для выбранных методов испытаний, задать значения

статистической надежности и уровня достоверности результатов для каждого из методов испытаний, а также установить правила участия в испытаниях, включая расписание и условия внешней среды.

5 Значение и использование метода испытаний

5.1 Экзоскелеты используют в промышленности, аварийно-спасательных работах, медицине и других областях для повышения безопасности и эффективности выполнения задач пользователем. Во многих из этих применений присутствуют ограниченные пространства, как показано на рисунке 1, что требует перемещения по ним людей, а наличие на человеке экзоскелета еще более затрудняет эту задачу. Например, в автомобильной промышленности работники, носящие экзоскелеты, должны иметь возможность попадать внутрь автомобиля через ограниченный дверной проем вместе с инструментами, необходимыми для проведения работ. При проведении аварийно-спасательных работ экзоскелеты используют для повышения безопасности и эффективности сотрудников, работающих в опасных и стесненных условиях при поиске и спасении пострадавших. Результаты испытаний экзоскелетов должны представить статистически значимым образом, насколько надежно экзоскелет способен помогать при выполнении работ в разных условиях внешней среды, при разных ограничениях и типах поверхности и, таким образом, обеспечивать достаточно высокий уровень достоверности при определении применимости экзоскелета.

5.2 Данный метод испытаний обеспечивает оценку соответствия требованиям к безопасности и рабочим характеристикам экзоскелетов, предъявляемым аварийно-спасательными, военными, промышленными и другими организациями, которые выступают заказчиками данных испытаний. Данные о безопасности и рабочих характеристиках, полученные с помощью этого метода испытаний, свидетельствуют о возможностях испытуемого экзоскелета и его пользователя (см. 9.6.6). Полученные в результате испытаний данные о безопасности и рабочих характеристиках экзоскелетов имеют важное значение для принятия потенциальными покупателями и пользователями решений о закупках и применении экзоскелетов.

5.3 Стандартное испытательное оборудование должно быть технологичным. Это облегчает выполнение оценок разработчиками, изготовителями и пользователями экзоскелетов, а также обеспечивает воспроизводимость ограниченного пространства для проведения испытаний по горизонтальному перемещению. Кроме того, данное испытательное оборудование может быть использовано для обучения и определения квалификации пользователей экзоскелетов, а также предоставить изготовителям информацию о минимальных размерах ограниченного пространства, которое доступно для их экзоскелета(ов) с пользователем.

5.4 Хотя данный метод испытаний разработан для перечисленных в 5.1 областей применения, он может быть применен и в других областях деятельности.

6 Оборудование

6.1 Для данного метода испытаний может быть использовано реальное оборудование с ограниченным пространством, пример которого показан на рисунке 1. В том случае, когда реальное оборудование с ограниченным пространством недоступно и/или испытания должны быть в точности воспроизведены в других местах, необходимо использовать испытательное оборудование, представляющее данное оборудование, которое определено в 6.2 и 6.3. Определены два типа испытательного оборудования: испытательное оборудование для горизонтального перемещения в ограниченном пространстве с силовыми элементами конструкции и испытательное оборудование для горизонтального перемещения в ограниченном пространстве с детектором движения.

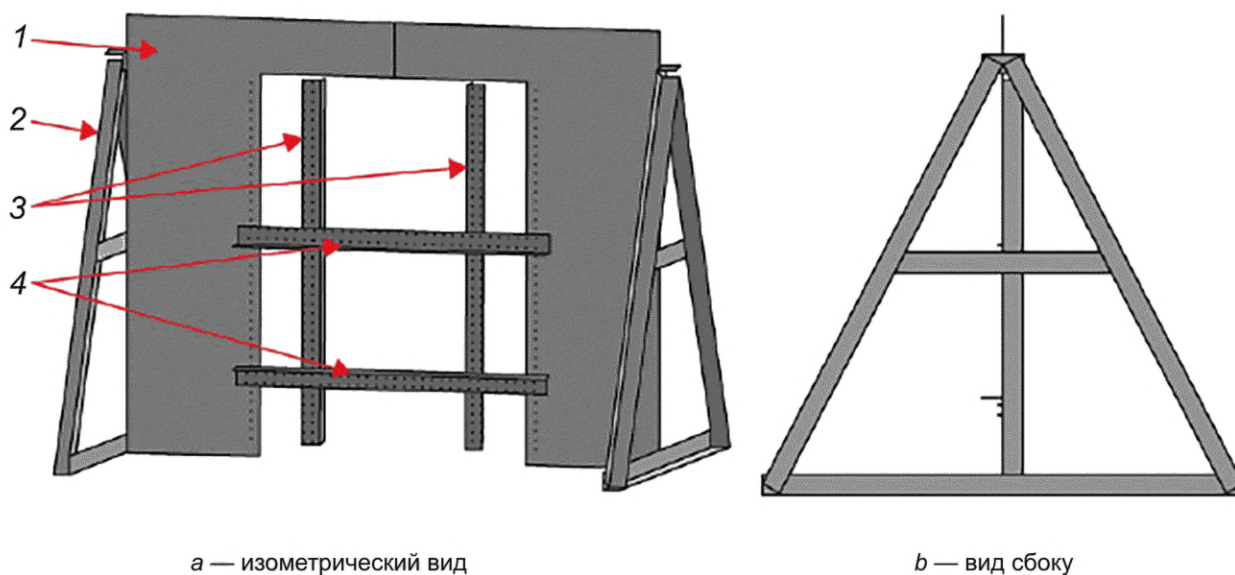
6.2 Испытательное оборудование для горизонтального перемещения в ограниченном пространстве с силовыми элементами конструкции

6.2.1 Если на испытательное оборудование должна быть приложена нагрузка от пользователя экзоскелета, экзоскелета или других устройств (например, когда пользователь опирается на данную конструкцию или имеет место контакт других устройств с испытательным оборудованием), то необходимо разработать и изготовить испытательное оборудование для горизонтального перемещения в ограниченном пространстве с силовыми элементами конструкции, пример которого представлен на рисунке 2 и подробно описан в приложении X1. Следует обратить внимание на то, что данное испытательное обо-

рудование должно представлять собой безопасную конструкцию. Стены испытательного оборудования должны быть изготовлены из стального листа толщиной 13 мм.

Примечание — Также допускается использовать более легкие материалы, такие как алюминий, при условии, что они могут выдержать прикладываемые усилия.

Регулируемые вертикальные и боковые ограничители должны быть изготовлены из стальных *равнополочных* уголков толщиной 6,5 мм и размером полок 100 мм по ГОСТ 8509, с отверстиями диаметром 9,5 мм, расположенными на расстоянии 51 мм друг от друга. Опоры также изготавливают из стальных уголков, сваренных или скрученных болтами в треугольные конструкции, как показано на рисунке 2. Вся конструкция весит примерно 575 кг, что обеспечивает достаточную фиксацию данного испытательного оборудования на месте, хотя и с возможностью его перемещения.



a — изометрический вид

b — вид сбоку

1 — стена; 2 — опора; 3 — боковые ограничители; 4 — вертикальные ограничители

Рисунок 2 — Испытательное оборудование для горизонтального перемещения в ограниченном пространстве с силовыми элементами конструкции

6.2.2 Данное испытательное оборудование также может быть прикреплено к полу для обеспечения большего сопротивления к сдвигу.

6.2.3 Там, где это возможно и уместно, как альтернативу использованию опор (то есть треугольных рам или треугольных боковых панелей) допускается крепить стену испытательного оборудования непосредственно к конструкции здания (например, к каменной стене, имеющей распашную дверь), которая конструктивно способна удерживать испытательное оборудование, пользователя, экзоскелет, другие устройства и т. д. Использование опор и альтернативных вариантов крепления должно быть отражено в протоколе испытаний.

6.2.4 Набивочный материал или другие материалы допускается применять на данном испытательном оборудовании, чтобы снизить риск травмирования пользователя во время испытаний. Все такие дополнения к конструкции должны быть указаны в протоколе испытаний.

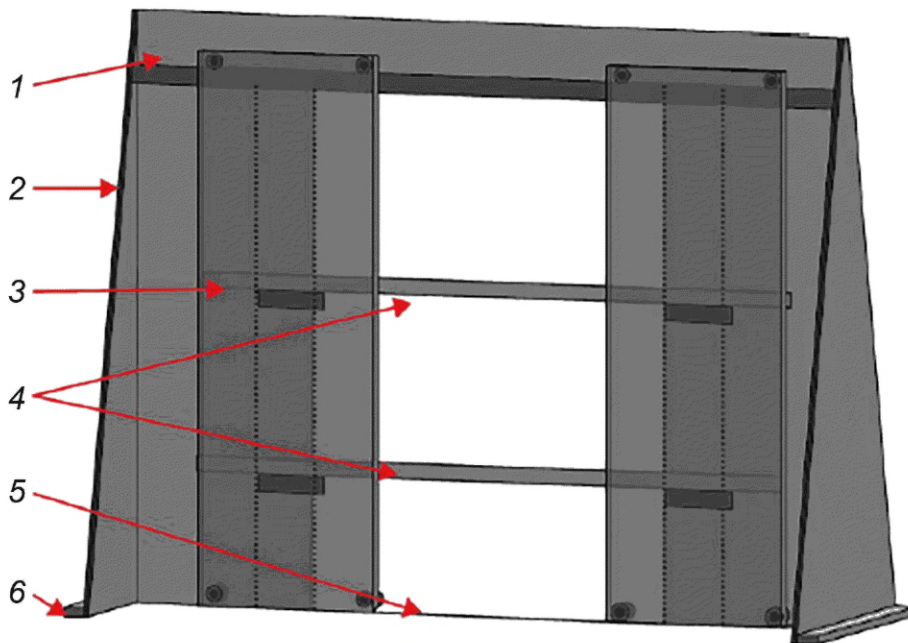
6.2.5 На ограждающем каркасе допускается устанавливать дополнительные укрепляющие уголки на вертикальные и/или боковые ограничители, п-образный профиль или другие элементы. Все такие дополнения должны быть отмечены в протоколе испытаний.

6.2.6 Данное испытательное оборудование может быть использовано в качестве конструкции для имитации проемов или пространств ограниченного размера, соответствующих реальным ограниченными пространствам.

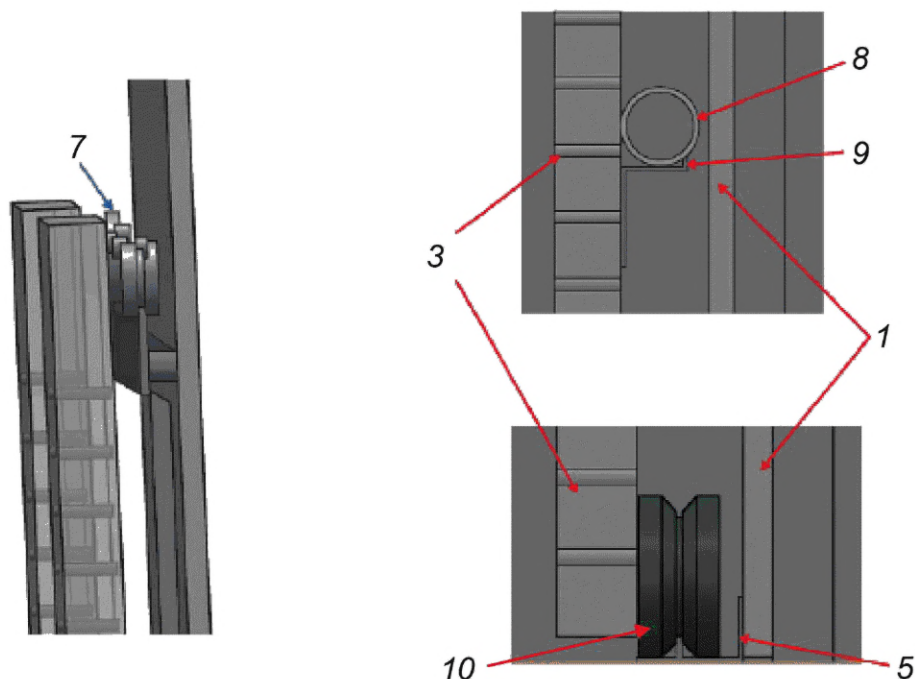
6.3 Испытательное оборудование для горизонтального перемещения в ограниченном пространстве с детектором движения

6.3.1 Если необходимо измерить контактное усилие, связанное с пользователем (например, пользователя, экзоскелета, устройства), например, в зонах с опасностью возгорания, при обучении или при минимальном доступе, следует разработать и использовать испытательное оборудование для горизонтального перемещения в ограниченном пространстве с детектором движения (см. рисунок 3). Контакт пользователя экзоскелета, самого экзоскелета и любого другого оборудования (например, средств индивидуальной защиты, контрольно-измерительной аппаратуры) с данным испытательным оборудованием, который вызывает смещение его составных частей, должен быть обнаружен визуальным детектором или датчиком. Максимальная ударная нагрузка в 4 кг/м, измеренная по изгибу трубы из поливинилхлорида (ПВХ) по ГОСТ Р 56927, может быть приложена к вертикальным ограничителям испытательного оборудования. Другие материалы для вертикальных ограничителей, такие как деревянные бруски номинального размера 50 × 100 мм, например, стандартные пиломатериалы хвойных пород по ГОСТ 8486 с модулем упругости 10,34 ГПа, допускается использовать вместо вертикальных ограничителей из труб ПВХ, хотя дверная конструкция из древесно-волоконной плиты средней плотности (МДФ) по ГОСТ 32274 ограничит нагрузку на вертикальный ограничитель.

6.3.2 Данное испытательное оборудование, представленное схематично на рисунке 3, подробно описано в приложении X1, а его реальный вид показан в приложении X2. Оно представляет собой плоскую фанерную стену шириной 3,0 м, высотой 2,4 м и толщиной 2 см, поддерживаемую в вертикальном положении прикрепленными к ней с двух сторон фанерными опорами в виде равнобедренных треугольников высотой 2,4 м, шириной в основании 1,2 м и толщиной 2 см. К основанию каждой опоры может быть дополнительно прикреплен брусок, как показано на рисунке 3, для обеспечения возможности крепления к полу данного испытательного оборудования или добавления дополнительной массы для удержания его на месте. В качестве материала для изготовления стены допускается также использовать пластик или аналогичный материал. В центре стены должен быть прорезан проем шириной 1,5 м и высотой 2,1 м от пола.



а — общий вид испытательного оборудования



b — вид с торца конструкции верхней опоры раздвижных дверей

с — вид дверного колеса и вертикального ограничителя

1 — стена; 2 — опора; 3 — дверь (одна из двух); 4 — вертикальные ограничители; 5 — направляющая двери; 6 — дополнительные бруски; 7 — колесо на верхней части раздвижной двери; 8 — ПВХ-труба диаметром 5 см на прикрепленном к двери кронштейне; 9 — кронштейн вертикального ограничителя; 10 — колесо на направляющей двери

Рисунок 3 — Испытательное оборудование для горизонтального перемещения в ограниченном пространстве с детектором движения

6.3.3 Рейка для *раздвижной* (амбарной) двери, показанная на рисунке 3*b*, установлена вдоль верхнего края проема в стене для поддержки правой и левой дверей из МДФ, каждая шириной 61 см, высотой 2,3 м и толщиной 5 см. На каждой двери сверху установлены два колеса с желобом диаметром 6,4 см, перемещающиеся по рейке, а снизу установлены два колеса диаметром 10 см и толщиной 2,5 см вниз. Двери перемещаются по направляющей, прикрепленной к нижней части стены и поддерживающей вес дверей. Лучше всего для изготовления дверей использовать легкие, например пустотелые, материалы. На правой двери прорезают ряд горизонтально расположенных спаренных отверстий диаметром 0,95 см, расположенных на расстоянии 25 см друг от друга, для крепления алюминиевого уголка, поддерживающего вертикальный ограничитель. Ряд отверстий расположен на расстоянии 13 см от левого края двери и на расстоянии 5 см от нижнего края двери до верхнего края. На рисунке 3*a* показаны отверстия в дверях (двери на рисунке показаны полупрозрачными, чтобы подробно показать отверстия и опору вертикальных ограничителей). Отверстия в левой двери выполнены в зеркальном отражении по отношению к правой двери и расположены на расстоянии 13 см от правого края двери. Детальный вид дверного колеса показан на рисунке 3*с*.

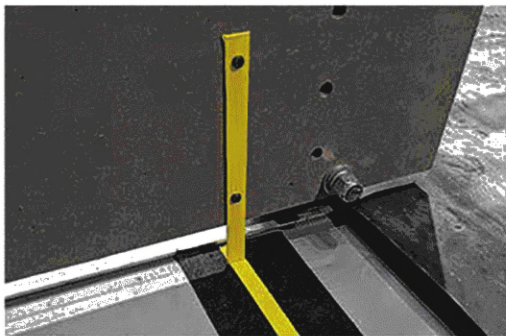
6.3.4 Горизонтальные балки следует изготавливать из ПВХ-труб номинального диаметра 7,5 см, длиной 2,3 м. Слева и справа они должны опираться на кронштейны, как показано на рисунке 3*с*. ПВХ-труба должна иметь закругленные концы, чтобы свести к минимуму опасность при контакте с ней пользователя экзоскелета. В качестве альтернативы вертикальные ограничители могут быть изготовлены из деревянного бруса номинального размера 50 × 100 мм. Но в целом деревянные горизонтальные балки размером 50 × 100 мм менее предпочтительны, чем ПВХ-трубы из-за дополнительной опасности контакта головы, конечностей и других частей тела пользователя с деревянными балками и снижения возможности обнаружения смещения при приложении силы.

6.3.5 Левая и правая двери, а также верхняя и нижняя горизонтальные балки образуют ограниченное пространство в горизонтальном направлении. Двери должны быть установлены на колеса, что-

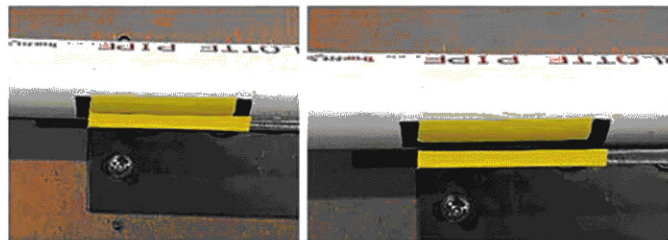
бы при приложении пользователем экзоскелета минимального усилия они смещались. Вертикальные ограничители должны быть легкими, чтобы обнаруживать их смещение при контакте с пользователем экзоскелета. Когда разрешен контакт пользователя экзоскелета с испытательным оборудованием, двери следует прикрепить к стене, а вертикальные ограничители необходимо изготовить из более тяжелого материала, как указано в 6.3, или прикрепить к дверям.

Примечание — Согласно рисунку 3а, позиция нижнего ограничителя может задавать ограниченное пространство для прохода как над, так и под ней, в зависимости от задания на испытание.

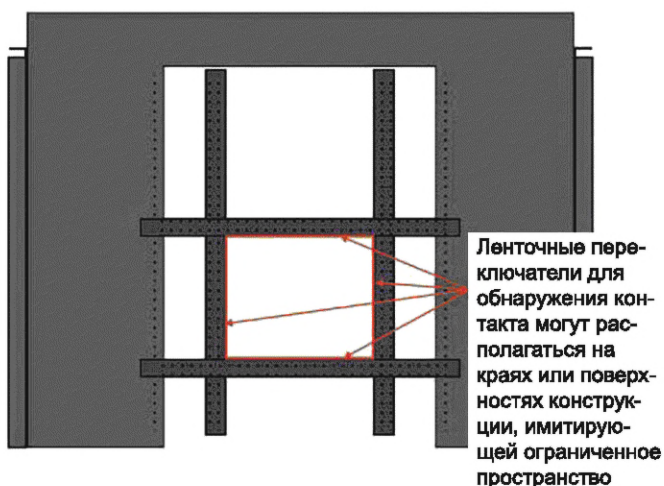
6.3.6 Руководитель испытаний или испытатель должен вести наблюдение за испытательным оборудованием во время испытания, чтобы обнаружить любое непреднамеренное смещение испытательного оборудования, особенно при использовании приспособлений для обнаружения смещения. На рисунке 4а показан метод обнаружения смещения двери с помощью закрепленной на двери тонкой планки, установленной над лентой такой же ширины на полу, но без контакта с ней. Как только дверь сдвинется, тонкая планка сместится относительно ленты. Другие методы обнаружения смещения могут быть использованы в дополнение или вместо представленного выше, например, ленточные детекторы (см. рисунок 4b), излучатели/детекторы (см. рисунок 4с), оптические системы слежения, камеры или другие электронные методы. На рисунке 4 показаны примеры электронных методов обнаружения контакта с испытательным оборудованием и/или смещения испытательного оборудования и его составных частей. Электронные или другие методы обнаружения могут быть использованы как на испытательном оборудовании, так и на реальном оборудовании.



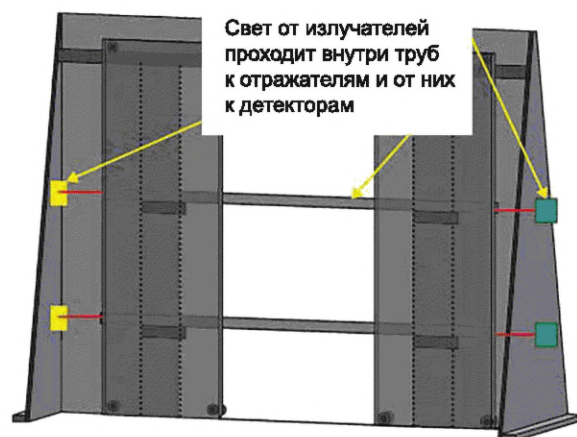
а — планка для обнаружения смещения двери над лентой на полу



б — обнаружение смещения вертикального ограничителя с помощью ленты



с — ленточные переключатели для обнаружения контакта в проеме



д — излучатель/детектор для обнаружения смещения вертикального ограничителя

Рисунок 4 — Примеры методов обнаружения

6.3.7 Разные условия поведения испытаний, например разные типы и состояния поверхности оборудования или условия внешней среды, такие как влажность, влияющая на силу трения при движении по полу, и температура, должны быть обеспечены в соответствии с требованиями заказчика испытаний. Состояния испытательного оборудования и внешней среды должны быть зафиксированы в протоколе испытаний.

6.4 Оба типа испытательного оборудования для горизонтального перемещения в ограниченном пространстве могут быть модифицированы по мере необходимости для обеспечения большего соответствия реальному ограниченному пространству и/или заданию. Примеры модификаций представлены в 6.4.2 и 6.4.3. Все модификации оборудования (реального или испытательного) должны быть подробно отражены в протоколе испытаний так, чтобы их можно было точно воспроизвести.

6.4.1 Если проход в ограниченном пространстве имеет криволинейную форму, то можно, например, воспроизвести данную форму с помощью цифровых моделей и 3D-печати или создавая ее из дерева, пластика, металла или других материалов, после чего ее закрепляют на испытательном оборудовании для имитации требуемого прохода в ограниченном пространстве (см. пример на рисунке 5). Другим вариантом является прикрепление к испытательному оборудованию прямой планки (или нескольких планок), представляющей хорду между двумя точками кривой. Следует обратить внимание на то, что данный вариант обеспечивает несколько меньший проход в ограниченном пространстве, чем вариант с воспроизведением криволинейной формы прохода или при использовании реального оборудования.

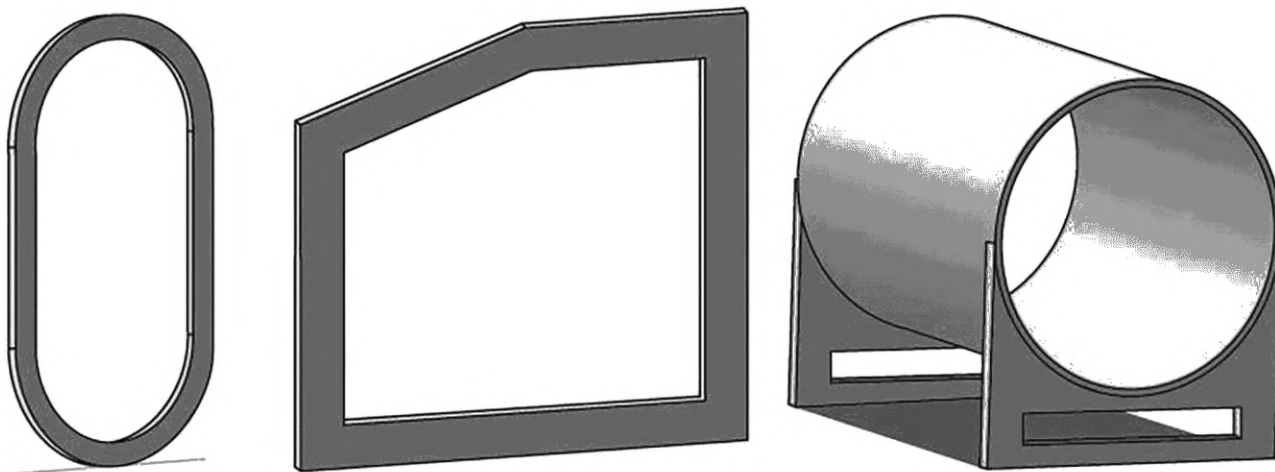
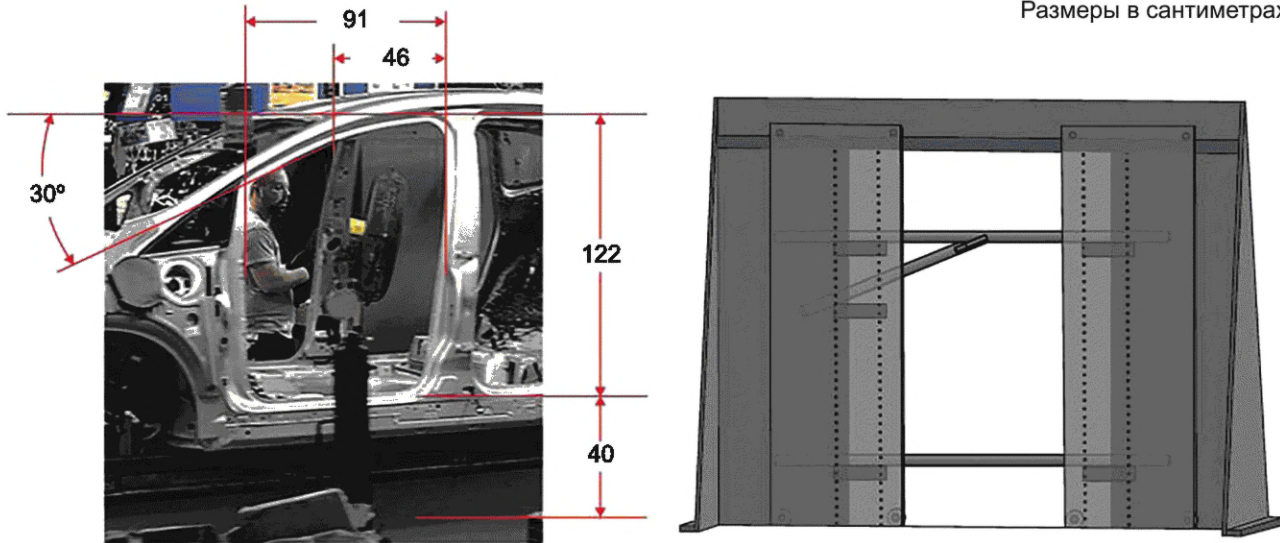


Рисунок 5 — Примеры имитации прохода в реальном ограниченном пространстве

6.4.2 Пример 1 модификации испытательного оборудования под дверь в автомобиле

Данная модификация испытательного оборудования имитирует дверной проем в автомобиле шириной 91 см и высотой 122 см, при этом нижняя часть проема находится на высоте 40 см от пола (см. рисунок 6а). Дополнительное ограничение пространства, имитирующее наклон лобового стекла, также использовано в данной модификации. Наклонная планка, соответствующая углу наклона лобового стекла, шарнирно прикреплена к верхней горизонтальной балке и опирается на неиспользуемую опору для горизонтальной балки, как показано на рисунке 6б. Дополнительное ограничение также может быть добавлено к испытательному оборудованию и задокументировано в протоколе испытаний, если существуют еще какие-либо сложности с имитацией формы проекта. Например, имитация криволинейных областей или наличия фальшпола позволит приблизиться к реальному объекту.

Размеры в сантиметрах



a — пример реального проема под дверь автомобиля

b — конструкция испытательного оборудования, имитирующая проем под дверь автомобиля

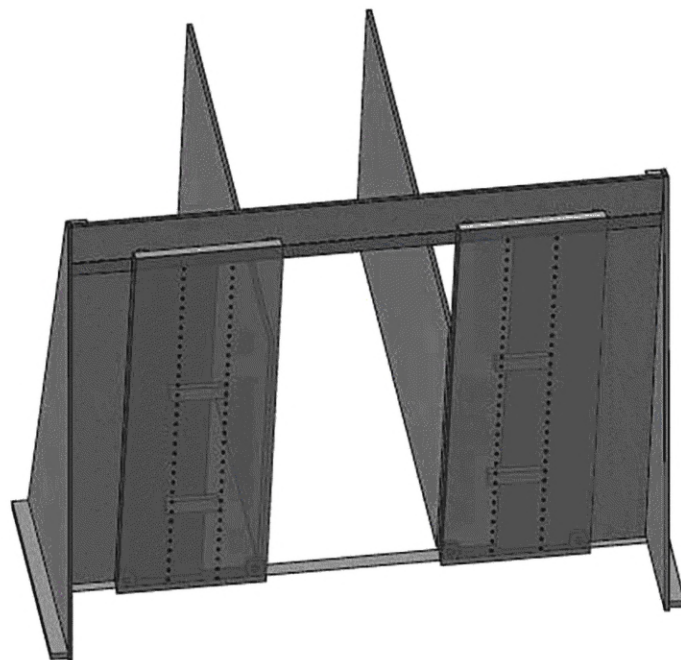
Рисунок 6 — Пример модификации испытательного оборудования под дверь в автомобиле

6.4.3 Пример 2 модификации испытательного оборудования под проход в салоне самолета

Данная модификация испытательного оборудования имитирует проход в салоне самолета (см. рисунок 7*a*) шириной 41 см и высотой 213 см от пола (см. рисунок 7*b*). Деревянные панели высотой 109 см, имитирующие высоту кресел в самолете, опираются на пол и крепятся к левой и правой дверям, образуя проход шириной 41 см и длиной 2,4 м или более. Устойчивость панелей может быть повышена за счет дополнительных опор или фиксации. Дополнительные панели могут быть установлены для увеличения длины прохода, а также добавлены дополнительные ограничения, например имитирующие подлокотники кресел.



a — пример реального прохода в салоне самолета



b — конструкция испытательного оборудования, имитирующая проход в салоне самолета

Рисунок 7 — Пример модификации испытательного оборудования под проход в салоне самолета

7 Опасности

7.1 Примеры опасностей, связанных с ограниченным пространством, при перемещении с использованием экзоскелета: застревание в стесненных пространствах, зацепление экзоскелета или части тела пользователя за края прохода, что приводит к защемлениям, ожогам, растяжениям, сдавливанию и столкновениям в зависимости от типа экзоскелета, условий внешней среды при проведении испытаний и испытательного оборудования. При проведении испытаний следует руководствоваться правилами [1], где приведены рекомендации по защите здоровья и безопасности работников, которым требуется входить в ограниченные пространства. Однако следует обратить внимание на то, что, хотя в этих правилах рассмотрены типичные риски и мероприятия для их снижения, они могут не касаться вопросов безопасности пользователя экзоскелета.

7.2 Требования по безопасности, включая анализ рисков и мероприятия по снижению опасностей, для роботов по персональному уходу, часть из которых может быть распространена на экзоскелеты, установлены в *ГОСТ Р 60.2.2.1* и в *ГОСТ Р 60.2.2.4* для медицинских роботов.

8 Определение характеристик и показателей

8.1 Конфигурация экзоскелета, представленного на испытания, должна быть подробно описана согласно *ГОСТ Р 60.6.3.26* в протоколе испытаний, включая все составные части с их характеристиками и функциональные возможности, включая информацию о версии или модификации, если применимо. Конфигурация экзоскелета должна быть подвергнута всем заданным испытаниям в рамках комплекса методов испытаний экзоскелетов. Любое изменение конфигурации требует повторения всех испытаний полученной модификации экзоскелета для получения полного и непротиворечивого комплекса его рабочих характеристик. Дополнительная информация, описывающая экзоскелет, пользователя экзоскелета и регулировку экзоскелета под конкретного пользователя, также должна быть задокументирована.

8.2 Как только пользователь экзоскелета приступает к испытаниям, начиная выполнять поставленное задание, как указано в 4.1, экзоскелет должен использоваться для выполнения данного задания до завершения установленного числа попыток без каких-либо изменений конфигурации экзоскелета или испытательного оборудования.

8.3 По указанию заказчика испытаний аккумуляторная батарея может быть заменена или заряжена между попытками при условии, что остальная конфигурация остается неизменной. Если заказчиком испытаний не указано иное, то во время испытаний не разрешается заряжать источник питания экзоскелета, а также не допускается любое физическое вмешательство человека, включая регулировку, техническое обслуживание или ремонт экзоскелета. Любые такие действия должны рассматриваться как неисправность, и испытание следует повторить с самого начала.

8.4 Показателем для данного метода испытаний является полное и успешное прохождение ограниченного пространства за заданное число непрерывно выполненных попыток. Кроме того, время, затраченное на успешное прохождение заданного числа прохождения ограниченного пространства, является рабочей характеристикой, отражающей возможности и эффективность экзоскелета, а также уровень квалификации пользователя. Поэтому данная временная характеристика является частью испытания, и полученные результаты должны быть занесены в протокол испытаний.

8.5 Заказчик испытаний имеет право задать параметры внешней среды, которые могут повлиять на результаты испытаний. Все параметры внешней среды должны быть указаны в протоколе испытаний.

8.6 Показатели надежности выполнения задания получают на основе выполнения статистически значимого числа попыток. Вероятность успеха пользователя следует определить как успешное выполнение испытания за заданное число попыток. Статистические показатели, полученные в результате испытания, следует использовать для определения успешности прохождения испытания, при этом значение надежности должно быть равно или выше заданного. Должны быть заданы надежность N выполнения задания с использованием конкретного оборудования и настроек экзоскелета и связанная с этим достоверность D . Установленные поставщиком экзоскелета значения N и D определяют необходимое число успешных попыток во время испытаний, как показано в таблице 1. Значения в таблице 1 представляют минимальный размер выборки, необходимый для того, чтобы при отсутствии ошибок нижняя граница достоверности D в процентах для вероятности успеха была более или равна N . Данные значения основаны на биномиальном распределении и более конкретно на методе Клоппера-Пирсона.

Биномиальное распределение характеризуется двумя параметрами: n (общее число испытаний) и p (вероятность успеха для любого заданного испытания).

Т а б л и ц а 1 — Число попыток, необходимых для достижения разных значений достоверности в зависимости от порога вероятности успеха при отсутствии ошибок

Достоверность	Порог вероятности успеха		
	0,99	0,95	0,9
0,99	459	90	44
0,95	299	59	29
0,9	230	45	22
0,85	189	37	19
0,8	161	32	16

8.7 Заказчик испытаний имеет право задать значения N и D в зависимости от целей данного испытания, либо он может выбрать минимальное число попыток, определенное для данного метода испытаний. Факторами, которые необходимо учитывать при определении этих значений, являются задание, соответствие условиям эксплуатации, трудоемкость выполнения необходимого числа попыток и себестоимость испытаний, включая продолжительность и задействованный персонал. Для обеспечения статистической значимости, установленной по умолчанию как не менее 90 % вероятности успеха и 95 % достоверности при любых заданных параметрах испытательного оборудования и объекта испытаний, ошибок (невыполненных попыток или возникновения неисправностей) не должно быть при выполнении не менее 30 попыток. Число попыток следует увеличить для достижения более высокой достоверности D с расчетной более высокой вероятностью успеха N . Возникновение ошибки в любой момент во время испытаний требует для статистической значимости перезапуска испытания.

9 Порядок проведения испытаний

9.1 Заказчик испытаний на горизонтальное перемещение в ограниченном пространстве устанавливает все параметры испытания (например, используемое оборудование, условия внешней среды, конфигурацию экзоскелета и т. д.), которые должны быть зафиксированы и отражены в протоколе испытаний.

9.2 Заказчик испытаний должен указать максимальное время, отводимое на выполнение каждой попытки до начала испытаний.

9.3 Условия внешней среды на месте проведения испытаний должны быть указаны в протоколе испытаний.

9.4 Конфигурация экзоскелета должна быть подробно описана, чтобы обеспечить возможность проведения испытаний с высокой повторяемостью.

9.5 Испытание на горизонтальное перемещение в ограниченном пространстве должно быть подробно задокументировано, как это определено далее.

9.6 Сбор информации перед проведением испытаний необходим в целях отслеживания данных и организационных вопросов, руководитель испытаний должен сначала получить и задокументировать информацию, имеющуюся до начала испытаний, используя первую страницу протокола, пример которой представлен на рисунке ДА.1а. Испытатель может помогать руководителю испытаний, и это также должно быть задокументировано. *Должна быть приведена информация, указанная в 9.6.1—9.6.21.*

9.6.1 «Дата/время» — дата проведения испытаний, также может быть указано время. Дата должна быть указана на всех страницах протокола.

9.6.2 «Место» — наименование лаборатории или полигона, где проводят испытания.

9.6.3 «Адрес» — населенный пункт, район, область, где проводят испытания.

9.6.4 «Мероприятие» — причина, по которой заказаны данные испытания. Если экзоскелет испытывают для целей регистрации его рабочих характеристик независимо от какого-либо конкретного мероприятия, то указывают «общее».

9.6.5 «Внешняя среда» — описание внешней среды в нескольких словах (например, промышленный склад, чистая комната, больница, верфь). К описанию прикладывают условия внешней среды при проведении испытаний.

9.6.6 «Пользователь экзоскелета» — фамилия и инициалы, организация и контактная информация человека, использующего экзоскелет. Пользователя указывают на всех страницах протокола.

9.6.7 «Организация пользователя» — наименование и контактная информация организации, в которой должен быть использован экзоскелет.

9.6.8 «Изготовитель экзоскелета» — наименование изготовителя или разработчика экзоскелета и его контактная информация.

9.6.9 «Модель экзоскелета» — конкретное наименование и номер модели, включая любые расширения или комментарии, позволяющие полностью идентифицировать конкретную конфигурацию испытываемого экзоскелета.

9.6.10 «Конфигурация экзоскелета» — перечень и параметры всего программного и аппаратного обеспечения. Конфигурация может быть изменена до начала испытаний, но не во время проведения.

9.6.11 «Предыдущее использование экзоскелета:»

«Область использования» — общее описание области предыдущего использования (например, физиотерапия);

«Количество использований» — дата выпуска и число использований экзоскелета;

«Характер использования» — в каких условиях он использовался (например, для восстановления походки в физиотерапевтическом отделении).

9.6.12 «Испытательное оборудование» — описание испытательного оборудования, представленного в данном методе испытаний, или реального оборудования, используемого для проведения испытаний, примеры которого показаны на рисунке 1. Если возможно, следует указать реальный объект, нагрузку и номер модели объекта, используемого для проведения испытаний.

9.6.13 «Нагрузка» — если во время испытаний предусмотрена работа с нагрузкой (например, с инструментом, аппаратурой или физической моделью нагрузки), то следует описать смоделированную или реальную нагрузку.

9.6.14 «Заказчик испытаний» — фамилия и инициалы, организация и контактная информация.

9.6.15 «Руководитель испытаний» — фамилия и инициалы, организация и контактная информация.

9.6.16 «Испытатель» — фамилия и инициалы, организация и контактная информация.

Примечание — В проведении испытаний могут принимать участие несколько испытателей.

9.6.17 «Номер испытания» — номер, под которым выполняют данное испытание, возможно, в последовательности испытаний или при повторении испытания. Если это испытание выполняется один раз, то значением по умолчанию является «1».

9.6.18 «Требуемое число попыток» — число успешных попыток, которое необходимо выполнить, чтобы испытание считалось завершённым успешно. Возможные значения приведены в 8.6 и таблице 1.

9.6.19 «Чертеж испытательного оборудования с указанием размеров» — чертежи с размерами, фотографии, трехмерные компьютерные модели или их комбинации для реального и/или испытательного оборудования. Кроме того, следует отметить начальное и конечное положение пользователя экзоскелета, а также расположение всех дополнительных объектов, датчиков и т.д. в испытательном пространстве.

9.6.20 «Соглашение о наименованиях» — соглашение о наименованиях файлов, используемых для записи хода и результатов испытаний и выполнения задания, должно быть указано в нижней части протокола испытаний в разделе «Примечания».

9.6.21 «Базовое испытание» или «Испытание экзоскелета» — отмечают «Базовое испытание», используя продолжение протокола испытаний, пример которого представлен на рисунке ДА.1b, если испытуемый субъект не использует экзоскелет во время испытания, или «Испытание экзоскелета», если испытуемый субъект использует экзоскелет во время испытания.

9.7 Необходимо указать начальное (с одной стороны испытательного оборудования) и конечное (с противоположной стороны испытательного оборудования) расположение и ориентацию пользователя (например, относительно испытательного оборудования и/или относительно заметных ориентиров во внешней среде), а также даны ли пользователю инструкции начинать испытание в определенном положении тела.

9.8 Необходимо описать движения, которые следует сделать для выполнения задания (например, повернуться на 90°, пройти 2 м до оборудования, поднять ногу над нижним вертикальным ограничителем и нагнуться под верхним вертикальным ограничителем, чтобы перешагнуть через оборудование, имитирующее ограниченное пространство).

9.9 Следует отметить любую дополнительную важную информацию или специальные инструкции, данные участникам испытаний. Например, им не разрешается класть руки и опираться на оборудование.

9.10 Критерии успешных или неудачных попыток

9.10.1 «Критерии успешной попытки» — заказчик испытаний должен задать, используя окончание протокола испытаний, пример которого представлен на рисунке ДА.1с, приведенные далее критерии успешной попытки, которым должны следовать руководитель испытаний и испытатель на протяжении всего испытания для определения успешного завершения испытания.

9.10.1.1 «Максимальное время попытки» — заказчик испытаний должен указать максимальное время, отводимое для завершения каждой испытательной попытки, до начала испытаний.

9.10.1.2 Заказчик испытаний должен предоставить любые другие критерии успешной попытки и ограничивающие параметры (например, участник не должен перемещать установленное стационарно оборудование, то есть его смещение при проведении испытания должно быть равно 0 см; вертикальный ограничитель не должен прерывать световой луч излучателя/детектора).

9.10.1.3 Дополнительные критерии успешной попытки также могут быть установлены заказчиком испытаний и приняты к исполнению испытателем. Дополнительные протоколы испытаний допускается использовать для документирования дополнительных критериев успешной попытки.

9.10.2 «Критерии неудачной попытки» — неудачной считается попытка, которая не может быть успешно завершена в соответствии с 9.10.1. При неудачном завершении попытки испытание должно быть прекращено, а причина неудачи должна быть зафиксирована в протоколе испытаний. Все последующие необходимые действия в результате неудачного завершения попытки должны быть зафиксированы. Заказчик испытаний должен задать приведенные далее критерии неудачной попытки, которым должны следовать руководитель испытаний и испытатель на протяжении всего испытания.

9.10.2.1 «Смещение испытательного оборудования» — если происходит какое-либо смещение стационарного испытательного оборудования сверх требуемой для испытания величины, то попытка считается неудачной.

9.10.2.2 «Разряженная аккумуляторная батарея» — если заряд источника питания экзоскелета во время попытки выполнения задания снизился до уровня, при котором выполнение движения экзоскелета невозможно, то это должно быть зафиксировано, а попытка признана неудачной (за исключением указанного в 8.3).

9.10.2.3 «Столкновения» — столкновения с оборудованием или другими объектами во время испытания могут не считаться неудачей, если так считает заказчик испытаний. Однако в любом случае расположение оборудования или объекта не должно существенно измениться на протяжении всего испытания.

9.10.2.4 «Вмешательство человека» — во время проведения испытаний не должно быть внесено вручную никаких изменений в конфигурацию испытуемого экзоскелета или в испытательное оборудование. Изменение экзоскелета, такое как регулировка (например, изменение усилия пружины или мощности ног экзоскелета в отличие от регулировки ремня для удобства), изменение конфигурации, техническое обслуживание или ремонт во время выполнения попытки засчитывается как неудача. Вмешательство человека между попытками не считается ошибкой до тех пор, пока конфигурация и настройки не будут изменены (изменение конфигурации с помощью программного обеспечения внутреннего контроля экзоскелета без вмешательства человека допускается в любое время).

9.10.2.5 «Аварийная остановка» — любое использование аварийной остановки засчитывается как неудача. Данный критерий важен, поскольку в противном случае аварийную остановку можно использовать для предотвращения перемещения за пределы испытательного стенда или изменения динамики экзоскелета.

9.10.2.6 «Сообщение об отказе и проверка» — при возникновении неисправности или отказа испытания следует прекратить и составить отчет об испытаниях. Новое испытание допускается проводить с использованием других настроек (например, других размеров оборудования, других условий внешней среды) и с оформлением нового протокола независимо от неудачно завершеного испытания.

9.10.2.7 «Приостановка испытания» — руководитель испытаний, испытатель, оператор или пользователь могут приостановить выполнение тестового задания из-за возникновения непредвиденной проблемы, например, если испытательное оборудование выходит из строя не по вине экзоскелета, частота сердечных сокращений пользователя экзоскелета чрезмерно повышается и т. д. Руководитель испытаний приостанавливает выполнение попытки и останавливает хронометраж, восстанавливает состояние испытательного оборудования, выполняет другие надлежащие действия и продолжает испытание. Данное событие отмечают в протоколе испытаний, но данное испытание не считается неудачным.

9.11 Проведение испытания

9.11.1 «Начало испытания» — руководитель испытаний устанавливает и проверяет испытательное оборудование и все настроечные параметры и объявляет число попыток, которые необходимо выполнить.

9.11.2 Руководитель испытаний и заказчик испытаний согласовывают и проверяют условия проведения испытаний, например требования к поверхности, условиям внешней среды и т. д. Условия испытания заносят в протокол.

9.11.3 Руководитель испытаний должен указать, будет ли испытание проводиться с нагрузкой. Руководитель испытаний дает указание испытателю, ответственному за настройку, надевание и программирование экзоскелета, настроить экзоскелет и подготовить пользователя экзоскелета, а пользователю экзоскелета — указание выполнить тестовые задания для тренировки до начала испытаний.

9.11.4 Пользователь или оператор экзоскелета может либо отказаться от проведения испытания, либо выполнить его. При возникновении опасностей, представляющих угрозу жизни и здоровью пользователя экзоскелета и других участников испытаний, проведение испытания должно быть немедленно остановлено.

Примечание — В любой момент во время испытаний пользователь может остановить испытание, а руководитель испытаний либо приостанавливает испытание согласно 9.10.2.7, либо полностью останавливает испытание, указывает причину в протоколе испытаний и отмечает данную попытку как неудачную.

9.11.5 Испытатель регистрирует время начала испытания и любую другую информацию (например, частоту сердечных сокращений пользователя).

9.11.6 Руководитель испытаний дает команду испытателю начать выполнение попытки, запустить хронограф, когда пользователь пересечет линию старта, и зарегистрировать общее время, затраченное на выполнение попытки. Пользователь стоит в состоянии готовности у линии старта и, получив команду, приступает к выполнению попытки.

9.11.7 Пользователь экзоскелета выполняет попытку горизонтального перемещения в ограниченном пространстве и завершает ее, пересекая финишную линию.

9.11.8 Руководитель испытаний и пользователь экзоскелета согласовывают способ возвращения к стартовой линии после завершения попытки (например, проходя через испытательное оборудование в обратном направлении или, если возможно, обходя сбоку испытательное оборудование). Руководитель испытаний заносит результаты выполнения попытки в протокол испытаний. Руководитель испытаний должен приостановить общее время испытаний между попытками и вернуть пользователя экзоскелета обратно на линию старта. Испытание возобновляют по команде руководителя испытаний. Если пользователь экзоскелета не может завершить попытку, то это регистрируют как неудачу, при которой частично выполненное задание не засчитывается.

9.11.9 Возвращение на линию старта через ограниченное пространство не считается попыткой. Если заказчик испытаний установит, что возврат к линии старта также должен быть включен в испытание (то есть использовать финишную линию в качестве новой линии старта, а исходную линию старта — в качестве новой финишной линии), то надлежит полностью следовать данному методу испытаний, но при этом должен быть заполнен новый протокол испытаний для горизонтального перемещения в обратном направлении.

9.11.10 Данный метод испытаний в соответствии с 9.10.1 требует многократного выполнения попыток. Пользователь экзоскелета повторяет выполнение тестового задания до тех пор, пока не будут завершены все попытки или пока не возникнет какое-либо из условий регистрации неудачи, указанных в 9.10.2.

9.11.11 Испытатель фиксирует время окончания испытаний и частоту сердечных сокращений пользователя.

9.11.12 После успешного завершения заданного числа попыток при фиксированных настройках оборудования без зарегистрированных неудачных попыток испытание считают пройденным.

10 Протокол испытаний

Пример протокола испытаний приведен в приложении ДА.

11 Точность и систематическая ошибка

11.1 Точность

11.1.1 Данный метод испытаний, как часть общего комплекса методов испытаний экзоскелетов, направлен на количественное измерение возможностей экзоскелетов, предназначенных для эксплуатации в конструкциях, сопоставимых с антропометрическими параметрами человека, и в условиях, предполагающих, возможно, проведение многодневных операций, преодоление километровых расстояний и множества препятствий и типов местности с разнообразной поверхностью. Поэтому примерная оценка как можно большего разнообразия возможностей экзоскелетов является предпочтительной для установления общего представления о данной конфигурации экзоскелета. По этой причине для изготовления испытательного оборудования используют широко доступные материалы (например, дерево, пластик) стандартных размеров. Можно разработать испытательное оборудование для испытаний на горизонтальное перемещение экзоскелетов в ограниченном пространстве с большим приближением к реальным объектам и с большей точностью (с меньшим шагом изменения размеров), но в этом нет особой необходимости с учетом масштабов конструкций и условий, в которых должны использоваться экзоскелеты, и это может привести к увеличению общего времени испытания экзоскелетов. Поэтому более точные испытания не рассматриваются в рамках данного подхода к испытаниям экзоскелетов.

11.1.2 Результаты испытаний могут варьироваться в зависимости от особенностей экзоскелета — конфигурации, размеров, адаптации под пользователя, соответствия частям тела, массы, способа управления (например, активное, пассивное, гибридное) и способа передвижения, а также от параметров пользователя (например, размера, формы, физических возможностей). Поэтому данный метод испытаний может привести к невоспроизводимым результатам между испытываемыми экзоскелетами и пользователями. Таким образом, данный метод испытаний обеспечивает воспроизводимые испытательное оборудование, порядок проведения испытаний и метод составления протокола испытаний, что позволяет сделать вывод, что данный метод испытаний подходит для оценки возможностей разнообразных экзоскелетов и пользователей.

11.1.3 Как указано в разделе 1, пользователям данного метода испытаний рекомендуется учитывать область применения данного испытания по отношению к их конкретным проектам. Рабочие характеристики, полученные только в результате проведения испытаний согласно данному методу, не следует рассматривать как совокупный показатель рабочих характеристик экзоскелета. Выполнение всего комплекса методов испытаний позволит полностью определить все возможности экзоскелета.

11.2 Систематическая ошибка

11.2.1 Причинами возникновения систематической ошибки являются, например, те, что перечислены в 11.2.2, а также незнание пользователем данного метода испытаний и степень его рабочей усталости.

11.2.2 Методы измерения массы тела также могут влиять на систематическую ошибку. Например, два пользователя, выполняющие испытание, один из которых непосредственно измеряет максимальное потребление кислорода (МПК), надевая маску и монитор для измерения частоты сердечных сокращений, а второй пользователь МПК, рассчитанным с помощью измеренной частоты сердечных сокращений, возраста, пола и длительности упражнения, могут получить совершенно разные результаты МПК. Другая систематическая ошибка в данном примере может возникать от того, что ношение маски для измерения МПК во время испытания влияет на форму тела пользователя экзоскелета, скорость, частоту сердечных сокращений или другие параметры. Бесконтактное измерение с использованием видеокамер или других устройств для измерения движения тела может также иметь систематическую погрешность из-за их калибровки, настройки, местоположения измерения и поля обзора.

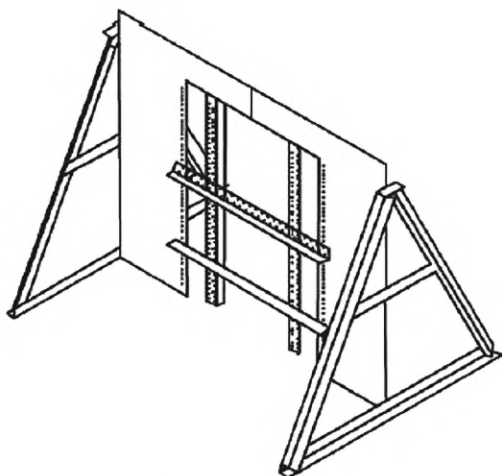
12 Погрешность метода испытаний

Надлежащее применение данного метода испытаний для измерения времени горизонтального перемещения экзоскелета в ограниченном пространстве дает в результате погрешность менее заданной заказчиком испытаний единицы измерения или 1 м/мин. Способность пользователя экзоскелета перемещаться непосредственно из исходного положения к испытательному оборудованию и проходить через него также влияет на эту погрешность. В 11.1.1 показано, что более высокое разрешение является несущественным для данного метода испытаний.

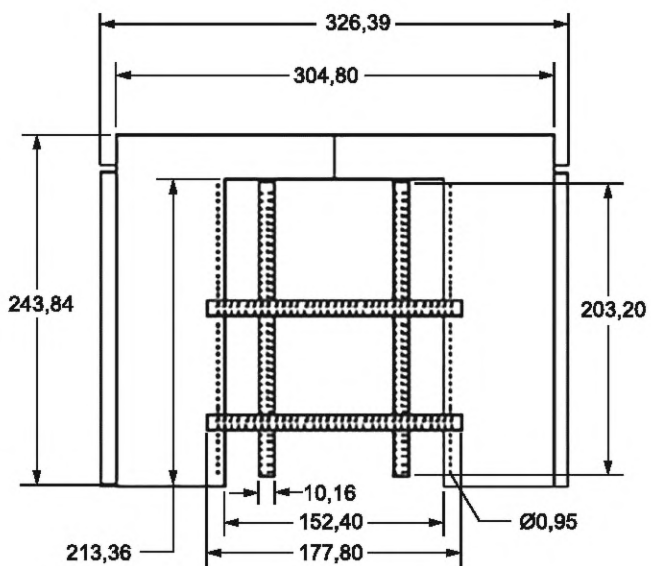
**Приложение X1
(справочное)**

**Конструкция оборудования для испытаний на горизонтальное перемещение
в ограниченном пространстве с силовыми элементами**

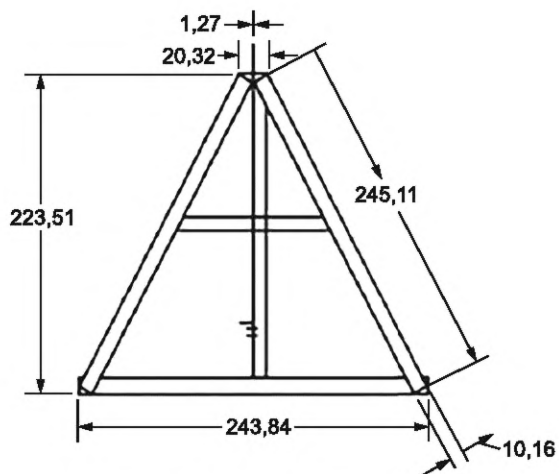
X1.1 Испытательное оборудование для испытаний на горизонтальное перемещение в ограниченном пространстве с силовыми элементами конструкции описано в 6.2. На рисунке X1.1 показаны размеры оборудования.



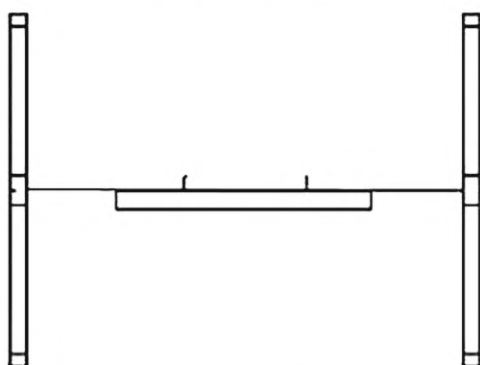
а – изометрическая проекция



б – вид спереди



в – вид сбоку



г – вид сверху

Рисунок X1.1 — Оборудование для испытаний на горизонтальное перемещение в ограниченном пространстве с силовыми элементами конструкции

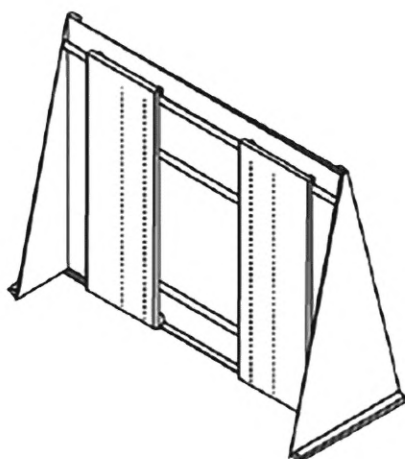
**Приложение X2
(справочное)**

**Конструкция оборудования для испытаний на горизонтальное перемещение
в ограниченном пространстве с детектором движения**

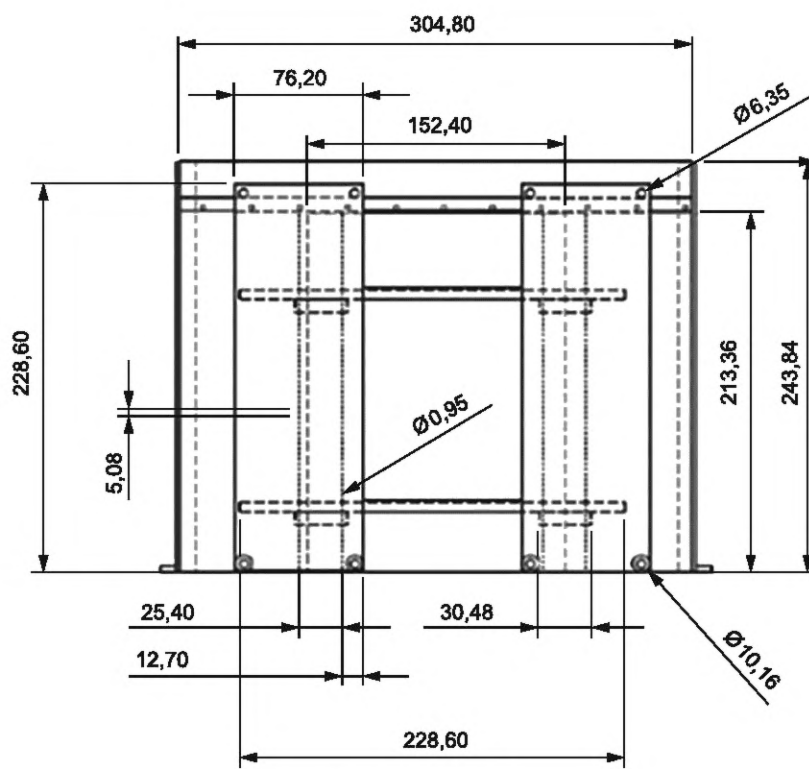
X2.1 Оборудование для испытаний на горизонтальное перемещение в ограниченном пространстве с детектором движения описано в 6.3. На рисунке X2.1 показаны размеры оборудования.

X2.2 Пример реализации оборудования для испытаний на горизонтальное перемещение в ограниченном пространстве с детектором движения показан на рисунке X2.2.

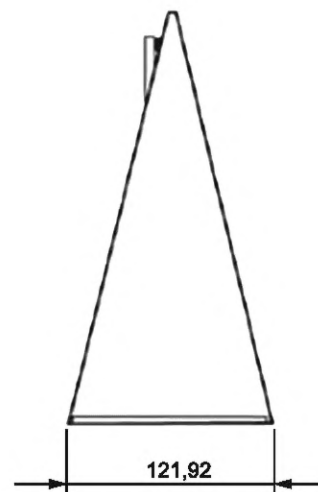
П р и м е ч а н и е — Изображенное на рисунке X2.2е колесо, ближайшее к дверному проему на обеих дверях, при необходимости может быть снято.



а – изометрическая проекция



б – вид спереди



в – вид сбоку



г – вид сверху

Рисунок X2.1 — Оборудование для испытаний на горизонтальное перемещение в ограниченном пространстве с детектором движения

*a**b**c**d**e*

a — вид спереди; *b* — вид сбоку; *c* — верхняя направляющая двери;
d — опоры для вертикальных ограничителей; *e* — колесо раздвижной двери и направляющая

Рисунок X2.2 — Пример оборудования для испытаний на горизонтальное перемещение в ограниченном пространстве с детектором движения

Приложение ДА
(рекомендуемое)

Форма протокола испытаний

ГОСТ Р 60.5.3.4			
Оценка рабочих характеристик и безопасности экзоскелета при перемещении в ограниченном пространстве			
Дата/время	Изготовитель экзоскелета	Испытательное оборудование	
Место	Модель экзоскелета	Нагрузка	
Адрес	Конфигурация экзоскелета	Заказчик испытаний	
Мероприятие	Предыдущее использование экзоскелета	Руководитель испытаний	
Внешняя среда	Область использования	Испытатель	
Пользователь экзоскелета	Количество использований	Номер испытания	
Организация пользователя	Характер использования	Требуемое число попыток	
Испытатель	<p>Чертеж испытательного оборудования с указанием размеров: Предоставить чертежи, фотографии и/или 3D-модели (отметьте начальное и конечное местоположения, а также местоположения всех дополнительных объектов, датчиков и т. д.)</p>		
	<p>Примечания:</p> <p>Соглашение о наименованиях</p>		

ГОСТ Р 60.5.3.4	
Оценка рабочих характеристик и безопасности экзоскелета при перемещении в ограниченном пространстве	
Дата _____ Пользователь экзоскелета _____	
БАЗОВОЕ ИСПЫТАНИЕ <input type="checkbox"/> ИСПЫТАНИЕ ЭКЗОСКЕЛЕТА <input type="checkbox"/>	
Заказчик испытания	Опишите начальное и конечное положение и ориентацию пользователя
	Записи:
	Опишите движения для выполнения задания (например, как пользователь перемещается в ограниченном пространстве)
	Записи:
Опишите любые другие специальные инструкции, методы измерения конфигурации средства испытаний и т.д.	
Испытатель _____	

ГОСТ Р 60.5.3.4								
Оценка рабочих характеристик и безопасности экзоскелета при перемещении в ограниченном пространстве								
Дата _____ Пользователь экзоскелета _____								
ЗАКАЗЧИК ИСПЫТАНИЯ	БАЗОВОЕ ИСПЫТАНИЕ <input type="checkbox"/>				ИСПЫТАНИЕ ЭКЗОСКЕЛЕТА <input type="checkbox"/>			
	КРИТЕРИИ УСПЕШНОЙ ПОПЫТКИ				КРИТЕРИИ НЕУДАЧНОЙ ПОПЫТКИ			
	Максимальное время попытки:							
ИСПЫТАТЕЛЬ	ПОПЫТКИ Время начала/час _____ / _____							
	Попытка	Запись	Время попытки	Результат	Попытка	Запись	Время попытки	Результат
	1				16			
	2				17			
	3				18			
	4				19			
	5				20			
	6				21			
	7				22			
	8				23			
	9				24			
	10				25			
	11				26			
	12				27			
	13				28			
	14				29			
15				30				
Время окончания/час _____ / _____								
Общее время попыток + количество завершённых попыток = среднее время попытки								
Испытатель _____								

с

Рисунок ДА.1 — Форма протокола испытаний

**Приложение ДБ
(справочное)**

**Сведения о соответствии ссылочных национальных стандартов
международным стандартам, использованным
в качестве ссылочных в примененном международном стандарте**

Таблица ДБ.1

Обозначение ссылочного национального стандарта	Степень соответствия	Обозначение и наименование ссылочного международного стандарта
ГОСТ Р 60.2.2.1—2016/ ИСО 13482:2014	IDT	ISO 13482:2014 «Роботы и роботизированные устройства. Требования безопасности к роботам для персонального ухода»
<p>Примечание — В настоящей таблице использовано следующее условное обозначение степени соответствия стандарта: - IDT — идентичный стандарт.</p>		

Библиография

- [1] *Приказ Минтруда России от 15 декабря 2020 г. № 902н «Об утверждении Правил по охране труда при работе в ограниченных и замкнутых пространствах»*

УДК 621.865.8:007.52:006.354

ОКС 25.040.30
13.180

Ключевые слова: роботы, робототехнические устройства, экзоскелеты, методы испытаний, испытательное оборудование, рабочие характеристики

Редактор *Н.В. Таланова*
Технический редактор *И.Е. Черепкова*
Корректор *М.И. Першина*
Компьютерная верстка *Е.А. Кондрашовой*

Сдано в набор 27.11.2023. Подписано в печать 13.12.2023. Формат 60×84%. Гарнитура Ариал.
Усл. печ. л. 4,18. Уч.-изд. л. 3,55.

Подготовлено на основе электронной версии, предоставленной разработчиком стандарта

Создано в единичном исполнении в ФГБУ «Институт стандартизации»
для комплектования Федерального информационного фонда стандартов,
117418 Москва, Нахимовский пр-т, д. 31, к. 2.
www.gostinfo.ru info@gostinfo.ru