

---

ФЕДЕРАЛЬНОЕ АГЕНТСТВО  
ПО ТЕХНИЧЕСКОМУ РЕГУЛИРОВАНИЮ И МЕТРОЛОГИИ

---



НАЦИОНАЛЬНЫЙ  
СТАНДАРТ  
РОССИЙСКОЙ  
ФЕДЕРАЦИИ

ГОСТ Р  
71150—  
2023

---

**МЕТОДИКА ПРОВЕДЕНИЯ АУДИТА  
СИСТЕМ СИНХРОНИЗАЦИИ СЕТЕЙ СВЯЗИ:  
СЕТЕЙ СВЯЗИ С КОММУТАЦИЕЙ КАНАЛОВ,  
СЕТЕЙ СВЯЗИ С КОММУТАЦИЕЙ ПАКЕТОВ**

Издание официальное

Москва  
Российский институт стандартизации  
2023

## Предисловие

1 РАЗРАБОТАН Федеральным государственным бюджетным учреждением «Ордена Трудового Красного Знамени Российский научно-исследовательский институт радио имени М.И. Кривошеева» (ФГБУ НИИР)

2 ВНЕСЕН Техническим комитетом по стандартизации ТК 480 «Связь»

3 УТВЕРЖДЕН И ВВЕДЕН В ДЕЙСТВИЕ Приказом Федерального агентства по техническому регулированию и метрологии от 13 декабря 2023 г. № 1573-ст

4 ВВЕДЕН ВПЕРВЫЕ

*Правила применения настоящего стандарта установлены в статье 26 Федерального закона от 29 июня 2015 г. № 162-ФЗ «О стандартизации в Российской Федерации». Информация об изменениях к настоящему стандарту публикуется в ежегодном (по состоянию на 1 января текущего года) информационном указателе «Национальные стандарты», а официальный текст изменений и поправок — в ежемесячном информационном указателе «Национальные стандарты». В случае пересмотра (замены) или отмены настоящего стандарта соответствующее уведомление будет опубликовано в ближайшем выпуске ежемесячного информационного указателя «Национальные стандарты». Соответствующая информация, уведомление и тексты размещаются также в информационной системе общего пользования — на официальном сайте Федерального агентства по техническому регулированию и метрологии в сети Интернет ([www.rst.gov.ru](http://www.rst.gov.ru))*

© Оформление. ФГБУ «Институт стандартизации», 2023

Настоящий стандарт не может быть полностью или частично воспроизведен, тиражирован и распространен в качестве официального издания без разрешения Федерального агентства по техническому регулированию и метрологии

## Содержание

1 Область применения	1
2 Нормативные ссылки	2
3 Термины, определения и сокращения	2
4 Методика проведения аудита систем синхронизации сигналов	6
4.1 Задачи аудита систем синхронизации сигналов	6
4.2 Типы аудитов систем синхронизации сигналов	6
4.3 Организационное обеспечение аудита систем синхронизации сигналов	7
4.4 Программа проведения аудита систем синхронизации сигналов	7
4.5 Методика проведения аудита систем синхронизации сигналов	16
4.6 Оформление экспертного заключения	25
Приложение А (рекомендуемое) Пример определения стыков синхронизации в сети тактовой сетевой синхронизации, подлежащих измерениям	27
Приложение Б (рекомендуемое) Формы протоколов измерений параметров синхронизации при проведении аудита систем синхронизации сигналов в сетях связи с коммутацией каналов и SyncE	29
Приложение В (рекомендуемое) Формы протоколов измерений параметров синхронизации при проведении аудита систем синхронизации сигналов в сетях связи с коммутацией пакетов и сетях LTE, LTE-A и 5G	31
Библиография	33



**МЕТОДИКА ПРОВЕДЕНИЯ АУДИТА СИСТЕМ СИНХРОНИЗАЦИИ СЕТЕЙ СВЯЗИ:  
СЕТЕЙ СВЯЗИ С КОММУТАЦИЕЙ КАНАЛОВ, СЕТЕЙ СВЯЗИ С КОММУТАЦИЕЙ ПАКЕТОВ**

Methodology for auditing synchronization systems of communication networks:  
circuit-switched communication networks, packet-switched communication networks

Дата введения — 2024—06—01

**1 Область применения**

Настоящий стандарт определяет методику проведения аудита систем синхронизации сетей связи с коммутацией каналов и сетей связи с коммутацией пакетов, включая сети LTE, LTE-A и 5G, в целях обеспечения целостности и устойчивого функционирования сети связи общего пользования (ССОП), установленных в [1], [2], и направлен на регулирование деятельности операторов связи по контролю и поддержанию показателей функционирования систем синхронизации в соответствии с документами национальной системы стандартизации и эксплуатационной документацией на используемое оборудование синхронизации.

Системы синхронизации предназначены для частотно-временного обеспечения (ЧВО) сетей связи с целью формирования, передачи и восстановления эталонных сигналов частоты и времени. Потребность в определенном виде синхронизации зависит от используемых технологий для построения конкретной сети связи, от требований потребителей сигналов синхронизации и вида оказываемых услуг связи. Элементами, нуждающимися в синхронизации, является:

- оборудование для построения синхронных сетей (мультиплексоры);
- системы подвижной связи, включая базовые станции (БС);
- шлюзовое оборудование, обеспечивающее переход между сетями разных технологий связи [аналого-цифровые преобразователи (АЦП), медиашлюзы];
- информационные, управляющие и технологические системы: автоматизированные системы мониторинга и управления, автоматизированные системы расчетов, автоматизированные системы управления технологическими процессами и пр.;
- системы оперативно-розыскных мероприятий.

Для целей настоящего стандарта системы синхронизации в сетях связи (далее — системы синхронизации сигналов, ССС) подразделяют:

а) на системы синхронизации частоты [системы тактовой сетевой синхронизации (системы ТСС)], обеспечивающие передачу сигналов тактовой (частотной) синхронизации на физическом уровне:

- 1) системы передачи синхронной/плездохронной цифровой иерархии (СЦИ/ПЦИ) (см. [3]—[7]);
- 2) системы синхронного Ethernet (SyncE) (см. [8], [9]);

б) системы синхронизации частоты, обеспечивающие передачу сигналов тактовой (частотной) синхронизации через сети связи с коммутацией пакетов на сетевом уровне на базе протокола точного времени (Precision Time Protocol, РТР) (см. [10], [11]), применяемые преимущественно для синхронизации БС, работающих в режиме частотного разделения каналов (Frequency Division Duplex; FDD), и шлюзового оборудования IP-телефонии;

в) системы синхронизации шкал времени (СШВ), обеспечивающие синхронизацию начальной фазы и времени на канальном или сетевом уровне на базе РТР в пакетных сетях, включая сети подвижной радиотелефонной связи четвертого и пятого поколений;

г) системы СШВ, обеспечивающие синхронизацию времени на сетевом уровне на базе протокола сетевого времени (Network Time Protocol, NTP) для информационных, управляющих и технологических

систем (автоматизированных систем управления, автоматизированных систем расчетов, автоматизированных систем управления технологическим процессом и др.).

Перечисленные ССС могут функционировать как автономно, так и совместно.

Аудит ССС на базе NTP в настоящем стандарте не рассматривается.

Настоящий стандарт распространяется на сети связи, входящие в ССОП, а также технологические сети связи в случае их присоединения к ССОП в части аудита ССС.

Требования настоящего стандарта следует учитывать при организации и проведении аудита систем синхронизации сетей связи.

## 2 Нормативные ссылки

В настоящем стандарте использованы нормативные ссылки на следующие стандарты:

ГОСТ 8.567 Государственная система обеспечения единства измерений. Измерения времени и частоты. Термины и определения

ГОСТ Р 53111 Устойчивость функционирования сети связи общего пользования. Требования и методы проверки

ГОСТ Р 59502 Единая система условных обозначений в области информационно-телекоммуникационных систем

**Примечание** — При пользовании настоящим стандартом целесообразно проверить действие ссылочных стандартов в информационной системе общего пользования — на официальном сайте Федерального агентства по техническому регулированию и метрологии в сети Интернет или по ежегодному информационному указателю «Национальные стандарты», который опубликован по состоянию на 1 января текущего года, и по выпускам ежемесячного информационного указателя «Национальные стандарты» за текущий год. Если заменен ссылочный стандарт, на который дана недатированная ссылка, то рекомендуется использовать действующую версию этого стандарта с учетом всех внесенных в данную версию изменений. Если заменен ссылочный стандарт, на который дана датированная ссылка, то рекомендуется использовать версию этого стандарта с указанным выше годом утверждения (принятия). Если после утверждения настоящего стандарта в ссылочный стандарт, на который дана датированная ссылка, внесено изменение, затрагивающее положение, на которое дана ссылка, то это положение рекомендуется применять без учета данного изменения. Если ссылочный стандарт отменен без замены, то положение, в котором дана ссылка на него, рекомендуется применять в части, не затрагивающей эту ссылку.

## 3 Термины, определения и сокращения

3.1 В настоящем стандарте применены термины по ГОСТ 8.567, ГОСТ Р 53111, ГОСТ Р 59502, а также следующие термины с соответствующими определениями:

3.1.1 **аналого-цифровой преобразователь**; АЦП: Средство связи, предназначенное для обеспечения преобразования аналоговых сигналов сети связи в цифровые.

3.1.2 **базовая сеть тактовой сетевой синхронизации**; базовая сеть ТСС: Сеть тактовой сетевой синхронизации, которая в любой точке сети обеспечивает сигналы синхронизации определенного (нормированного) качества, которые могут быть использованы другими операторами связи при создании своей сети ТСС.

**Примечание** — Перечень базовых сетей ТСС утверждается федеральным органом исполнительной власти в области связи.

3.1.3 **блок сетевой синхронизации**; БСС: Генераторное оборудование, обеспечивающее выбор сигнала синхронизации из тех сигналов, которые могут быть использованы для ТСС средств связи, выполняющих функции систем коммутации каналов  $n \cdot 64$  кбит/с, восстановление характеристик выbranного сигнала и синхронизацию этим сигналом указанного средства связи, а также формирование выходного сигнала синхронизации, предназначенного для синхронизации других средств связи ССОП.

3.1.4 **блуждание [дрейф] фазы**: Медленные с частотой менее 10 Гц изменения отклонений значащих моментов фазы сигнала относительно своего эталонного положения во времени.

3.1.5 **ведомые часы электросвязи РТР**: Автономные или встроенные в объект синхронизации часы; элемент системы СШВ третьего уровня иерархии.

3.1.6 **временная синхронизация**: Процесс обеспечения сигналами временной синхронизации средств связи.

**3.1.7 вторичный задающий генератор; ВЗГ:** Оборудование ТСС второго уровня иерархии, выполняющее функции восстановления, размножения, резервирования и контроля входных сигналов синхронизации, а также резервного источника синхронизации (в режиме запоминания частоты) для фрагмента сети ТСС.

**3.1.8 глобальная навигационная спутниковая система; ГНСС:** Система, предназначенная для определения пространственных координат, составляющих вектора скорости движения, поправки показаний часов и скорости изменения поправки показаний часов потребителя сигналов ГНСС в любой точке на поверхности Земли, в акватории Мирового океана, воздушного и околоземного космического пространств.

**3.1.9 граничные часы электросвязи РТР:** Часы, обеспечивающие определение и регенерацию сообщений о времени, выполняющие функции ведомых часов для вышестоящих часов и ведущих — для нижестоящих.

**Примечание** — Граничные часы электросвязи РТР являются элементом системы СШВ второго уровня иерархии и могут быть выполнены как самостоятельное устройство или быть встроенными в оборудование коммутации пакетов.

**3.1.10 гроссмейстерские часы электросвязи РТР:** Ведущие часы протокола точного времени; элемент системы СШВ первого уровня иерархии.

**3.1.11 девиация временного интервала; ДВИ:** Параметр блуждания фазы сигнала синхронизации, определяющий ожидаемые (наиболее вероятные) отклонения значащих моментов фазы в измеряемом сигнале относительно номинального значения для интервалов наблюдения различной длительности, характеризующий уровень фазовых шумов в сигнале синхронизации.

**3.1.12 интервал наблюдения:** Промежуток времени, установленной длительности, в течение которого определяют параметры блуждания фазы сигнала синхронизации.

**3.1.13 интерфейс:** Совокупность технических, программных средств и правил, обеспечивающих физическое и логическое взаимодействие устройств и программ системы, а также систем между собой.

**3.1.14 максимальная ошибка временного интервала; МОВИ:** Параметр блуждания фазы сигнала синхронизации, определяющий максимальные значения отклонений значащих моментов фазы в измеряемом сигнале относительно номинального значения для интервалов наблюдения различной длительности и характеризующий частотные ошибки в сигнале синхронизации.

**3.1.15 медиашлюз:** Средство связи, предназначенное для обеспечения взаимодействия сети связи с коммутацией каналов с сетью связи с коммутацией пакетов.

**3.1.16 местный задающий генератор; МЗГ:** Техническое средство ТСС третьего уровня иерархии, выполняющее функции восстановления, распределения сигналов синхронизации в пределах узла связи, а также резервного источника синхронизации (в режиме запоминания частоты) для окончного (местного) фрагмента сети ТСС.

**3.1.17 норма:** Состояние, при котором выбранные для контроля параметры и показатели режима работы объектов технической эксплуатации находятся в пределах установленных норм (нормальное или приемлемое качество).

**3.1.18 оборудование синхронизации шкал времени;** оборудование СШВ: Средства связи, выполняющие функции формирования, преобразования и распределения сигналов синхронизации времени.

**3.1.19 оборудование тактовой сетевой синхронизации;** оборудование ТСС: Средства связи, выполняющие функции формирования, преобразования и распределения сигнала тактовой (частотной) синхронизации.

**3.1.20 объект синхронизации:** Сетевой элемент, приложение сети связи, базовая станция, являющиеся потребителем сигналов синхронизации.

**3.1.21 относительное отклонение частоты:** Отношение разности между значениями реальной и номинальной частотами к заданной номинальной частоте.

**3.1.22 ошибка времени; ОВ:** Разность временного положения секундных меток проверяемых и опорных часов.

**3.1.23 ошибка временного интервала; ОВИ:** Разность между измеренным значением временного интервала, производимого задающим генератором, и измеренным значением того же временного интервала, производимого эталонным задающим генератором.

**3.1.24 первичный эталонный генератор; ПЭГ:** Техническое средство ТСС первого уровня иерархии, выполняющее функции формирования эталонных сигналов синхронизации и контроля их ка-

чества, выбора сигнала синхронизации от одного из первичных эталонных источников, входящего в состав ПЭГ.

Примечание — Типовой ПЭГ состоит из трех ПЭИ и одного ВЗГ.

**3.1.25 первичный эталонный источник;** ПЭИ: Техническое средство ТСС, формирующее эталонные сигналы синхронизации с помощью квантовых стандартов частоты или с помощью сигналов, поступающих от приемников сигналов ГНСС.

**3.1.26 первичный эталонный источник времени и частоты;** ПЭИВЧ: Техническое средство, которое формирует эталонные сигналы частоты (1PPS) и код времени.

Примечание — Первичный эталонный источник времени и частоты может быть объединен с гроссмейстерскими часами электросвязи РТР (T-GM).

**3.1.27 приемник сигналов глобальных навигационных спутниковых систем;** приемник сигналов ГНСС: Приемник, обеспечивающий прием сигналов от аппаратуры спутниковой навигации ГЛОНАСС или сочетания ГЛОНАСС и иных ГНСС с целью формирования сигналов синхронизации.

**3.1.28 приоритет:** Установленная очередность выбора задающим генератором оборудования ТСС сигнала для синхронизации из определенных пользователем входных сигналов.

Примечание — Первый приоритет является наивысшим и определяет основной сигнал синхронизации.

**3.1.29 прозрачные часы электросвязи РТР:** Часы, встроенные в оборудование коммутации пакетов и предназначенные для измерения задержки прохождения (обработки) пакета через данное оборудование.

Примечание — Прозрачные часы электросвязи РТР являются элементом системы СШВ второго уровня иерархии и обеспечивают сетевую поддержку фазовой и временной синхронизации в РТР.

**3.1.30 сетевой элемент;** СЭ: Объект в сети электросвязи.

**3.1.31 сеть синхронизации шкал времени;** сеть СШВ: Элемент системы СШВ, определяющий направления, разрешенные для приема сигналов синхронизации средствами связи.

Примечание — Сеть СШВ состоит из линий связи, по которым распределены сигналы синхронизации, и оборудования СШВ, восстанавливающего параметры сигналов синхронизации, искаженные при их распространении по линиям связи, а также формирующие необходимое количество сигналов синхронизации для их распределения между средствами связи.

**3.1.32 сеть тактовой сетевой синхронизации;** сеть ТСС: Элемент системы ТСС, определяющий направления, разрешенные для приема сигналов синхронизации средствами связи.

Примечание — Сеть ТСС состоит из линий связи, по которым распределены сигналы синхронизации, и оборудования ТСС, восстанавливающего параметры сигналов синхронизации, искаженных при их распространении по линиям связи, а также формирующих необходимое количество сигналов синхронизации для их распределения между средствами связи.

**3.1.33 сигнал Т4:** Сигнал частотной синхронизации 2,048; 10 МГц или поток со скоростью 2,048 Мбит/с на выходе сетевого элемента или технического средства ТСС и СШВ.

**3.1.34 сигнал тактовой сетевой синхронизации:** Периодический сигнал тактовой частоты 2,048; 10 МГц или поток со скоростью 2,048 Мбит/с, структурированный по циклам и сверхциклам, формируемый задающим генератором для обеспечения синхронной работы средств связи.

**3.1.35 сигнал точного времени;** СТВ: Сигнал, несущий информацию шкалы времени, национального государственного эталона времени и частоты.

**3.1.36 сигналы временной синхронизации:** Сигналы, применяемые для передачи данных о шкале времени ведущих часов для целей контроля или подстройки ведомых часов.

Примечание — Сигналы шкалы времени могут формироваться на физических интерфейсах 1PPS и KB, а также передаваться с использованием протоколов ToD, IRIG, NTP, РТР и т.п.

**3.1.37 синхронизация:** Процесс подстройки значащих моментов сигналов задающих генераторов средств связи для установления и поддержания требуемых временных соотношений.

Примечание — Синхронизация подразделена на частотную (тактовую сетевую синхронизацию) и временную синхронизацию.



3.1.38 **синхронизация шкал времени**; СШВ: Распределение эталонных сигналов шкалы времени для согласования шкал времени в различных точках сети.

3.1.39 **синхронная сеть**: Сеть связи, все элементы которой работают в синхронном режиме с единым долговременным значением тактовой частоты.

3.1.40 **система тактовой сетевой синхронизации**; система ТСС: Технологическая система, предназначенная для формирования, распределения, приема и восстановления сигналов синхронизации.

3.1.41 **система синхронизации шкал времени**; система СШВ: Технологическая система, предназначенная для формирования, распределения, приема и восстановления сигналов СШВ.

3.1.42 **система управления тактовой сетевой синхронизацией**; СУ ТСС: Аппаратно-программный комплекс, состоящий из устройств контроля и управления, входящих в состав оборудования ТСС, SyncE, центрального сервера управления и средств связи, используемых для передачи сигналов управления и контроля, в целях обеспечения требуемой надежности функционирования системы ТСС посредством своевременного обнаружения и устранения возникающих аварий.

3.1.43 **система управления частотно-временным обеспечением**; СУ ЧВО: Подсистема системы ЧВО, состоящая из устройств контроля и управления, входящих в состав оборудования ТСС, SyncE и СШВ, центрального сервера управления и средств электросвязи, используемых для передачи сигналов управления и контроля, с целью обеспечения необходимой надежности функционирования системы ЧВО за счет своевременного обнаружения и устранения возникающих аварий.

3.1.44 **система частотно-временного обеспечения**; система ЧВО: Технологическая система, предназначенная для формирования, распределения, приема и восстановления сигналов тактовой (частотной) и временной синхронизации в целях обеспечения целостности, устойчивости функционирования и безопасности единой сети электросвязи Российской Федерации.

3.1.45 **сообщение об уровне качества источника сигналов синхронизации**: Кодированное значение установленного уровня качества источника синхронизации, формируемое техническими средствами тактовой сетевой синхронизации и генераторами сетевых элементов с целью передачи их по линиям связи в составе информационных потоков E1, STM-n и Ethernet.

3.1.46

**средства связи**: Технические и программные средства, используемые для формирования, приема, обработки, хранения, передачи, доставки сообщений электросвязи или почтовых отправлений, а также иные технические и программные средства, используемые при оказании услуг связи или обеспечении функционирования сетей связи.

[[1], статья 2, пункт 28]

3.1.47 **улучшенный генератор оборудования Ethernet**: Генератор средств связи, использующих технологию синхронного Ethernet, с улучшенными характеристиками.

3.1.48 **улучшенный первичный эталонный генератор**; уПЭГ: Первичный эталонный генератор с улучшенными характеристиками, применяемый для систем ЧВО сетей 5G.

3.1.49 **улучшенный первичный эталонный источник времени и частоты**; уПЭИВЧ: Техническое средство, которое формирует эталонные сигналы частоты (1PPS) и код времени с улучшенными характеристиками в соответствии с требованиями сетей 5G и может быть объединено с гроссмейстерскими часами электросвязи РТР.

3.1.50 **частотное разделение канала**: Мультиплексирование, при котором за каждым подчиненным каналом закреплена отдельная частотная полоса в общем канале.

3.1.51 **эталонный сигнал тактовой (частотной) синхронизации**: Сигнал синхронизации, относительное отклонение частоты которого на семисуточном и временных интервалах большей длительности не превышает:

-  $\pm 1 \cdot 10^{-11}$  (для сигнала синхронизации, формируемого техническими средствами, соответствующими установленным требованиям) (см. [3]);

-  $\pm 1 \cdot 10^{-12}$  (для сигнала синхронизации, формируемого техническими средствами, соответствующими установленным требованиям) (см. [4]).

3.2 В настоящем стандарте применены следующие сокращения:

БС — базовая станция;

ГЛОНАСС — Глобальная навигационная спутниковая система Российской Федерации;

ГСЭ — генератор сетевого элемента;

КВ — код времени;

ОИ	— основной источник (синхронизации);
ПЦИ	— плезиохронная цифровая иерархия;
РИ	— резервный источник (синхронизации);
СИ	— средство измерений;
СП	— система передачи;
СПД	— сеть передачи данных;
ССОП	— сеть связи общего пользования;
ССС	— система синхронизации сигналов;
СУ	— система управления;
СЦИ	— синхронная цифровая иерархия;
max TE	— максимальная абсолютная ошибка времени (maximum absolute Time Error);
PDV	— вариация задержки пакетов (Packet Delay Variation);
PEC-M	— задающий тактовый генератор оборудования, работающего на основе пакетных технологий (Packet-based Equipment Clock Master);
PEC-S-F	— ведомый тактовый генератор оборудования на основе передачи пакетов (Packet based Equipment Clock Slave Frequency);
PNT-F	— функция хронирования пакетной сети (Packet Network Timing Function);
PTP	— протокол точного времени (Precision Time Protocol);
T-TC	— прозрачные часы электросвязи PTP (Telecom Transparent Clock);
T-BC	— граничные часы электросвязи PTP (Telecom Boundary Clock);
T-BC-A	— граничные часы электросвязи PTP для ассистированной частичной сетевой поддержки хронирования (Telecom Boundary Clock — Assisted);
T-BC-P	— граничные часы электросвязи PTP для частичной поддержки хронирования (Telecom Boundary Clock — Partial support);
T-GM	— гротсмейстерские часы электросвязи PTP (Telecom Grandmaster);
T-TSC	— ведомые часы электросвязи PTP (Telecom Time Slave Clock);
T-TSC-A	— ведомые часы электросвязи PTP для ассистированной частичной сетевой поддержки хронирования (Telecom Time Slave Clock — Assisted);
T-TSC-P	— ведомые часы электросвязи PTP для частичной поддержки хронирования (Telecom Time Slave Clock — Partial support);
UTC	— международная шкала координированного времени (всемирное координатное время);
UTC(SU)	— реализация шкалы UTC национальным эталоном частоты и времени Российской Федерации;
1PPS	— 1 импульс в секунду (1 pulse per second);
5G	— 5-е поколение (Fifth-generation).

## 4 Методика проведения аудита систем синхронизации сигналов

### 4.1 Задачи аудита систем синхронизации сигналов

Основными задачами аудита СССР оператора связи являются:

- аттестация СССР;
- обеспечение и поддержание параметров, обеспечивающих качество СССР, в соответствии с установленными требованиями;
- определение показателей сетей ТСС и СШВ;
- обеспечение пригодности СССР к выполнению своих функций с нормированной для них точностью.

### 4.2 Типы аудитов систем синхронизации сигналов

Различают следующие типы аудитов СССР:

- первичный аудит;
- периодический аудит;
- внеплановый аудит.

Первичный аудит проводят:

- при подключении сети СШВ и (или) сети ТСС к базовой сети ТСС;
- подключении сети связи к ССОП;
- существенном изменении сети связи;
- включении в сеть ТСС ПЭГ, ПЭИВЧ или гроссмейстерских часов электросвязи РТР (Т-ГМ).

Периодический аудит проводят не реже чем один раз в три года для подтверждения показателей сигналов синхронизации, полученных при проведении первичного аудита.

Внеплановый аудит проводят:

- при поступлении сообщений об ухудшении качества связи;
- многократном получении аварийных сообщений;
- определении с помощью средств контроля, встроенных в оборудование синхронизации, несоответствия нормам, установленным для параметров сигналов синхронизации.

#### **4.3 Организационное обеспечение аудита систем синхронизации сигналов**

Организационное обеспечение аудита ССС осуществляют организации, эксплуатирующие ССС.

Аудит базовой сети ТСС и ее участков проводит владелец базовой сети.

Аудит ССС проводят организации, ответственные за эксплуатацию ССС, либо привлеченные сторонние организации.

При привлечении сторонней организации к проведению аудита ССС следует соблюдать действующие требования, касающиеся использования организацией услуг сторонних организаций [2].

По результатам измерений и проверок ССС исполнитель аудита составляет техническое заключение, утверждаемое руководителем оператора связи. Результаты аудита ССС представляют оператору связи.

На основании результатов аудита оформляют экспертное заключение о качестве ССС и, если необходимо, представляют рекомендации по улучшению качества ССС.

Экспертное заключение по результатам измерений является обязательным документом для эксплуатационной деятельности оператора связи.

Работы по поддержанию параметров систем ТСС и СШВ в заданных пределах проводит эксплуатирующая организация.

Внеплановый аудит ССС осуществляет оператор связи собственными силами или силами привлеченных организаций в случаях появления недопустимого ухудшения качества соединений при подзрении на ухудшение параметров ССС.

#### **4.4 Программа проведения аудита систем синхронизации сигналов**

##### **4.4.1 Общие положения**

Программа аудита должна включать в себя:

- проверку соответствия конфигурации сети и схемы синхронизации;
- проверку работы сети синхронизации при имитации аварий источников синхронизации и направлений передачи сигналов синхронизации.

Программа проведения первичного аудита состоит из двух этапов:

- а) на первом этапе первичного аудита:
  - 1) проверяют наличие электрических паспортов на источники сигналов синхронизации,
  - 2) проверяют схему сети синхронизации,
  - 3) составляют программу аудита, в которой определяют стыки синхронизации, на которых измеряют параметры сигнала синхронизации, и время проведения измерений для каждого стыка,
  - 4) проводят измерения и определяют соответствие качественных показателей сигнала синхронизации установленным нормам,
  - 5) проверяют функционирование сети синхронизации при имитации различных аварийных ситуаций,
  - 6) оформляют протоколы измерений;
- б) на втором этапе первичного аудита:
  - 1) сравнивают результаты измерений с установленными нормами,
  - 2) составляют техническое заключение,
  - 3) составляют экспертное заключение.

При проведении аудита системы ТСС на первом этапе дополнительно проверяют наличие электрического паспорта на присоединение сети оператора связи к базовой сети ТСС (при наличии такого присоединения).

При наличии в сети синхронизации основного и резервного источников синхронизации измерения проводят для цепей прохождения сигнала синхронизации как от основного, так и от резервного источника.

Все пункты программы должны быть выполнены при всех типах аудита.

При составлении программы аудита необходимо провести ее оптимизацию для минимизации времени измерений при обеспечении полноты измерений.

Экспертное заключение оформляют в соответствии с 4.6.

**4.4.2 Стыки синхронизации, подлежащие измерению при проведении аудита систем синхронизации сигналов в сетях связи с коммутацией каналов и SyncE**

4.4.2.1 Измерения характеристик сигналов синхронизации проводят на аппаратуре СП СЦИ/SyncE/ПЦИ в начале и конце цепи синхронизации, на выходах основного и резервного источников синхронизации, на оборудовании синхронизации (МЗГ, ВЗГ), а также на коммутационном оборудовании независимо от того, является ли это оборудование РИ.

Перечень стыков синхронизации и измеряемых параметров на них приведен в таблице 1.

Т а б л и ц а 1 — Стыки синхронизации, подлежащие измерению

Тип источника синхронизации	Тип стыка	Измеряемый параметр	
		МОВИ	ДВИ
1 Основной	Стык Т4 на выходе аппаратуры СП СЦИ (SyncE), получающей основной сигнал синхронизации непосредственно от ОИ (см. рисунок 1)	+	+
2 Основной	Стык Т4 на выходе аппаратуры СП СЦИ (SyncE)/ПЦИ, на конце цепи прохождения основного сигнала синхронизации (см. рисунок 2)	+	+
3 Основной	Стык на входе/выходе коммутационного оборудования. Если коммутационное оборудование подключено к порту STM-N, то измерения проводят на стыке Т4 мультиплексора, к которому подключено коммутационное оборудование (см. рисунок 3)	+	+
4 Резервный	Стык Т4 на выходе аппаратуры СП СЦИ (SyncE), получающей резервный сигнал синхронизации непосредственно от РИ (см. рисунок 4)	+	+
5 Резервный	Стык Т4 на выходе аппаратуры СП СЦИ (SyncE)/ПЦИ, на конце цепи прохождения резервного сигнала синхронизации (см. рисунок 5)	+	+
6 Резервный	Стык на выходе коммутационного оборудования (см. рисунок 6)	+	+



Рисунок 1 — Схема измерений параметров синхронизации по пункту 1 таблицы 1

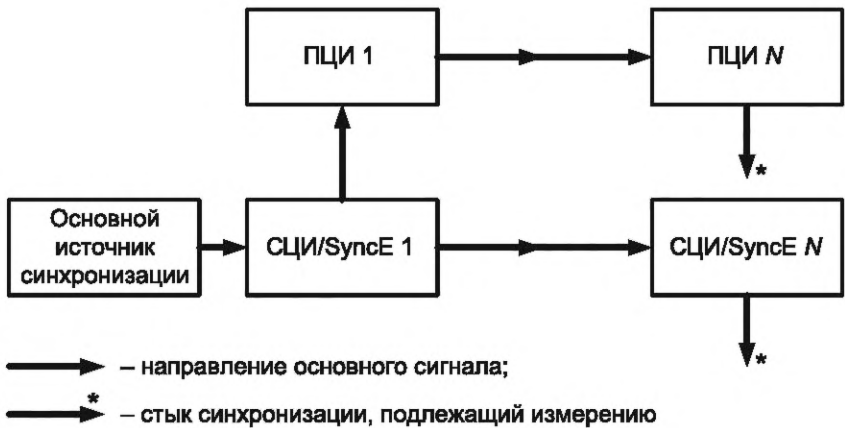


Рисунок 2 — Схема измерений параметров синхронизации по пункту 2 таблицы 1

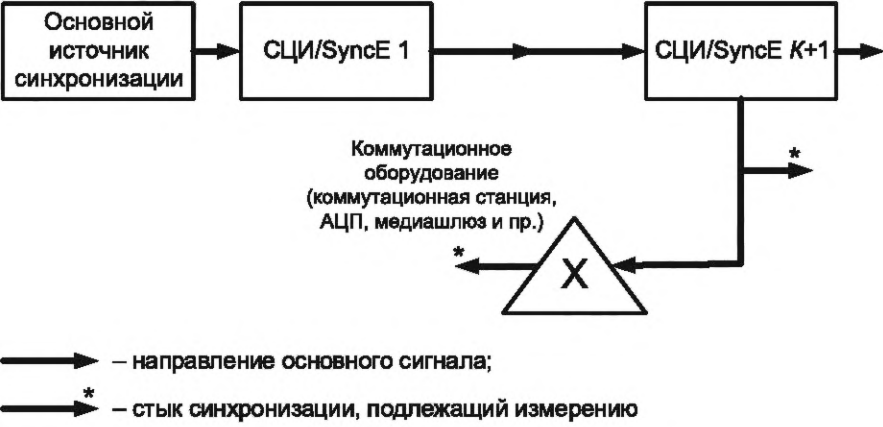


Рисунок 3 — Схема измерений параметров синхронизации по пункту 3 таблицы 1



Рисунок 4 — Схема измерений параметров синхронизации по пункту 4 таблицы 1

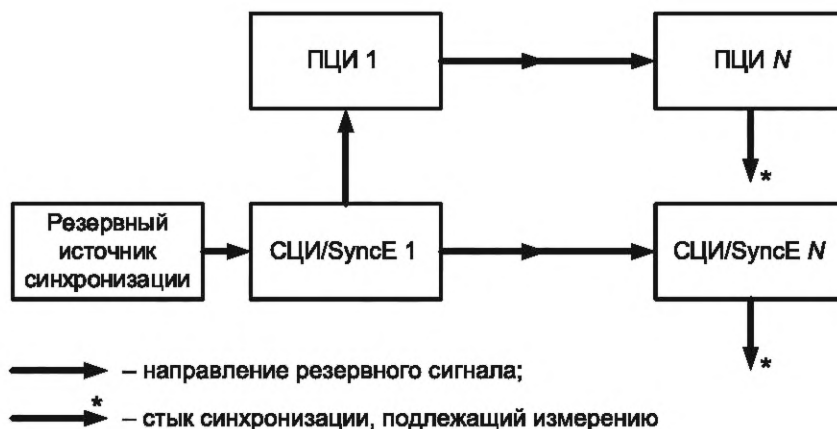


Рисунок 5 — Схема измерений параметров синхронизации по пункту 5 таблицы 1



Рисунок 6 — Схема измерений параметров синхронизации по пункту 6 таблицы 1

4.4.2.2 При наличии в цепи синхронизации ВЗГ и (или) МЗГ измерения проводят на входе и выходе данного оборудования при условии получения сигнала синхронизации от ОИ (см. рисунок 7).

Пример определения стыков синхронизации, подлежащих измерениям с учетом установленных приоритетов, приведен в приложении А.

Для линейной структуры сети ТСС (пример приведен на рисунке 7) измерения проводят на следующих стыках:

а) при синхронизации от ОИ:

- 1) выход ОИ,
- 2) выход Т4 аппаратуры СП, получающей сигнал синхронизации непосредственно от ОИ,
- 3) выход Т4 аппаратуры СП в конце цепи прохождения сигнала синхронизации от ОИ;

б) при синхронизации от РИ:

- 1) выход ОИ,
- 2) выход Т4 аппаратуры СП, получающей сигнал синхронизации непосредственно от РИ,
- 3) выход Т4 аппаратуры СП в конце цепи прохождения сигнала синхронизации от РИ;

в) на входе и выходе ВЗГ должны быть дополнительно проведены измерения в случае наличия ВЗГ в последовательной цепи.

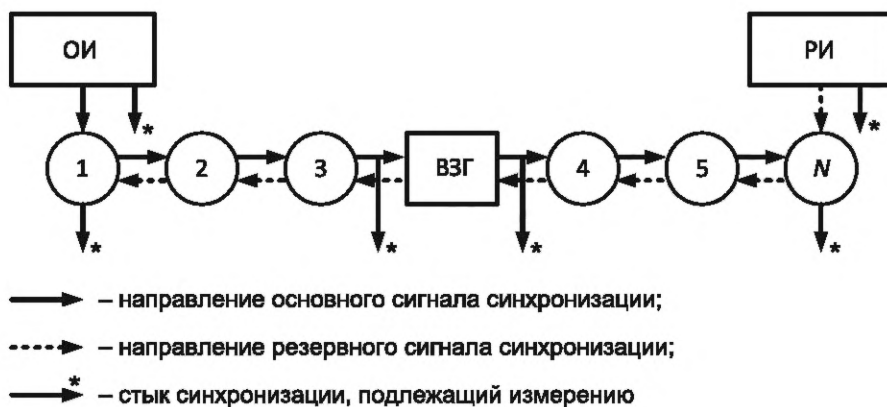


Рисунок 7 — Пример определения стыков, подлежащих измерению, для линейной структуры сети ТСС

4.4.2.3 Для кольцевой структуры сети ТСС измерения проводят на следующих стыках:

а) при синхронизации от ОИ [см. рисунки 8 а) и 8 б)]:

- 1) выход ОИ,
- 2) выход Т4 аппаратуры СП, получающей сигнал синхронизации непосредственно от ОИ,
- 3) выход Т4 аппаратуры СП в конце наиболее длинной цепи прохождения сигнала синхронизации от ОИ по основному пути,
- 4) выход Т4 аппаратуры СП в конце наиболее длинной цепи прохождения сигнала синхронизации от ОИ по резервному пути;

б) при синхронизации от РИ [см. рисунок 8 в)]:

- 1) выход РИ,
- 2) выход Т4 аппаратуры СП, получающей сигнал синхронизации непосредственно от РИ,
- 3) выход Т4 аппаратуры СП в конце наиболее длинной цепи прохождения сигнала синхронизации от РИ.

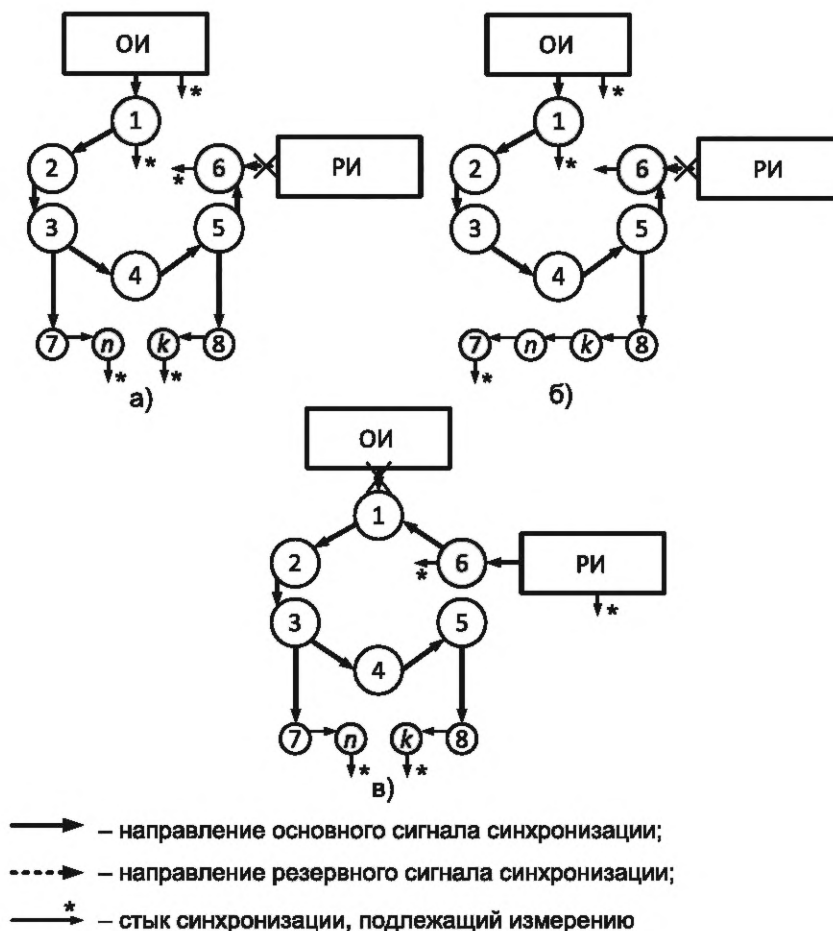


Рисунок 8 — Пример определения стыков, подлежащих измерению, для кольцевой структуры сети ТСС

Для узла коммутации должны быть проведены измерения на входе/выходе оборудования, получающего сигнал синхронизации по наиболее длинной цепи синхронизации от основного или резервного источника сигналов синхронизации. Наиболее длинную цепь синхронизации определяют при составлении программы аудита путем анализа схем синхронизации.

#### 4.4.3 Стыки синхронизации, подлежащие измерению при проведении аудита систем синхронизации сигналов в сетях связи с коммутацией пакетов, включая сети LTE, LTE-A и 5G

4.4.3.1 Стыки синхронизации, подлежащие измерению при проведении аудита ССС сетей связи с коммутацией пакетов, включая сети LTE, LTE-A и 5G, включают:

- а) стыки синхронизации сети ТСС;
- б) стыки синхронизации сети СШВ;
- в) стыки синхронизации сети синхронизации частоты на основе пакетных технологий.

Стыки синхронизации сети ТСС определяют согласно 4.4.2.

Стыки синхронизации сети СШВ при использовании телекоммуникационного профиля RTP (см. [12]) определяют в соответствии со схемами, приведенными на рисунках 9 и 10 с учетом контрольных точек сети СШВ.



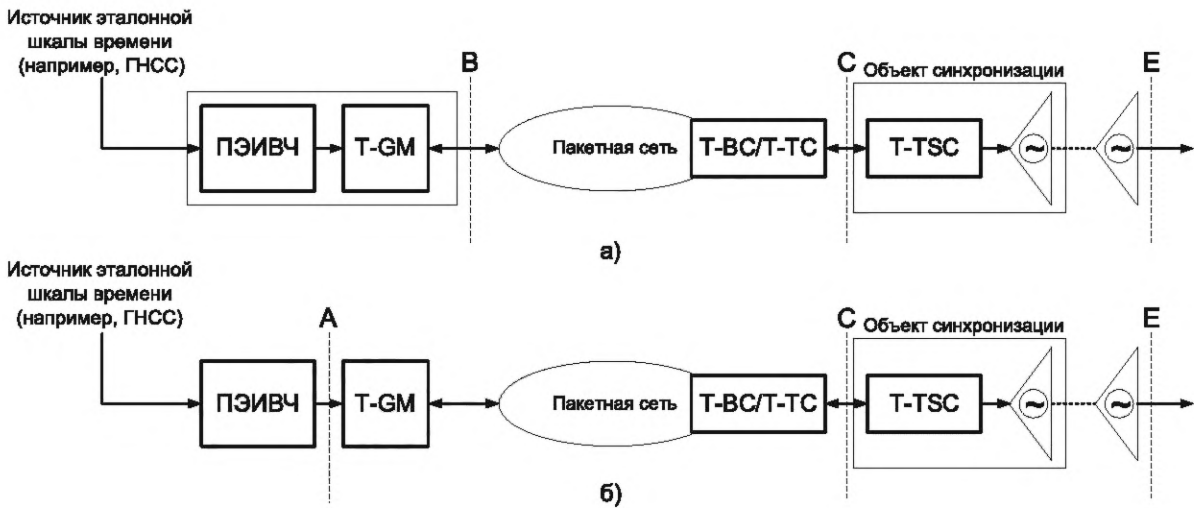


Рисунок 9 — Контрольные точки сети СШВ, когда T-TSC встроен в объект синхронизации

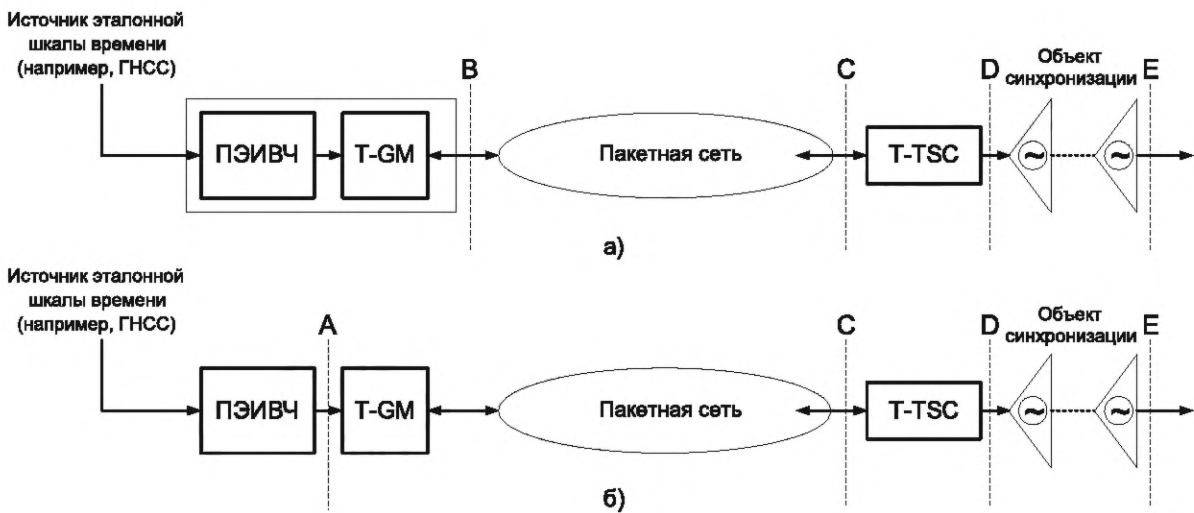


Рисунок 10 — Контрольные точки сети СШВ, когда T-TSC является внешним для объекта синхронизации

На рисунках 9 а) и 10 а) приведен случай совмещения ПЭИВЧ с гроссмейстерскими часами электросвязи РТР (T-GM); на рисунках 9 б) и 10 б) — случай отдельного оборудования ПЭИВЧ и T-GM.

4.4.3.2 Стыки синхронизации сети СШВ при использовании телекоммуникационного профиля РТР (см. [13]) определяют с учетом контрольных точек сети СШВ (см. рисунок 11).

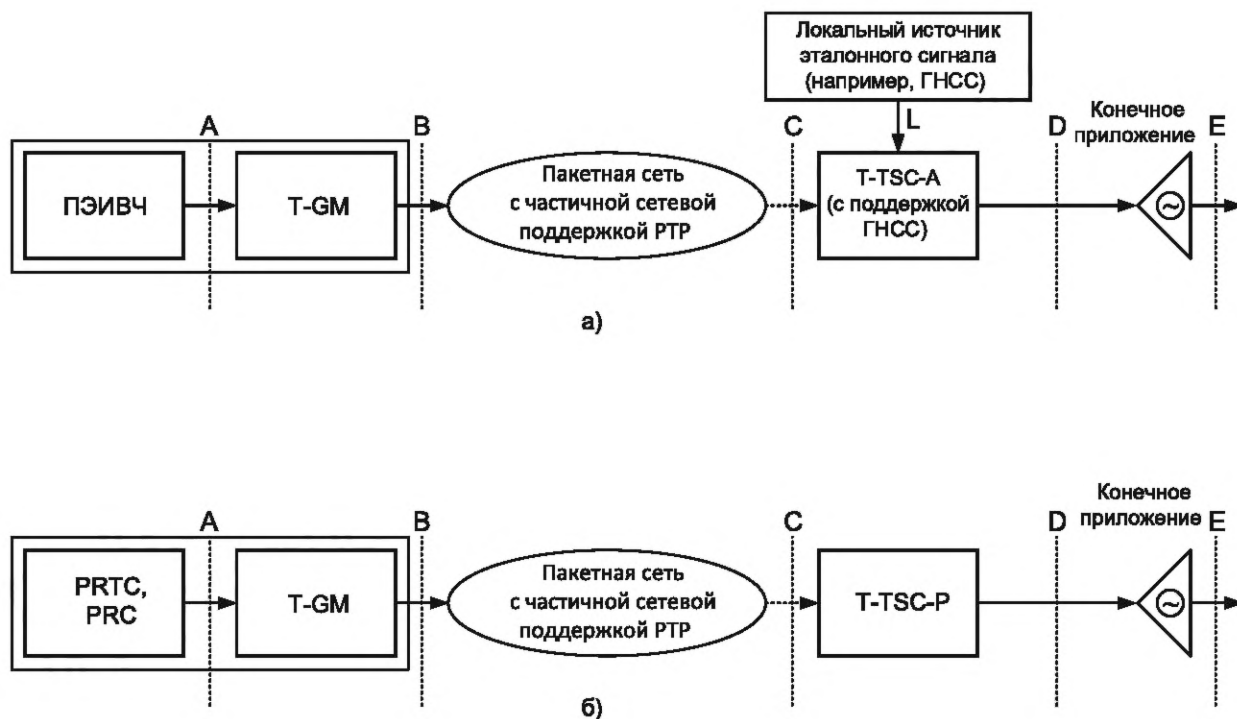


Рисунок 11 — Контрольные точки сети СШВ для телекоммуникационного профиля PTP (см. [13])

Контрольными точками сети СШВ являются:

- а) контрольная точка А — выход ПЭИВЧ;
- б) контрольная точка В — выход гроссмейстерских часов электросвязи PTP (T-GM);
- в) контрольная точка С — вход ведомых часов электросвязи PTP (T-TSC);
- г) контрольная точка D — выход ведомых часов электросвязи PTP (T-TSC);
- д) контрольная точка Е — вход объекта синхронизации;
- е) контрольная точка L — выход локального источника эталонного сигнала.

Контрольные точки А, D и L могут быть недоступны для проведения измерений.

Перечень стыков синхронизации сети СШВ и измеряемые параметры на них приведены в таблице 2. Типовые стыки синхронизации проиллюстрированы рисунками 12 и 13.

Таблица 2 — Стыки синхронизации сети СШВ, на которых проводят измерение параметров сигналов синхронизации

Тип стыка	Изменяемый параметр		
	МОВИ	ДВИ	$\Delta T$ (UTC)
1 Выход первичного эталонного источника времени и частоты (ПЭИВЧ) (контрольная точка А, стык 1PPS)	+	+	+
2 Выход T-GM [контрольная точка В, стыки 1PPS, GE (PTP)]	+	+	+
3 Выход последних часов T-BC/T-TC в цепи синхронизации (выполняют в случае сетевой поддержки PTP в пакетной сети) [контрольная точка С, стыки 1PPS, GE (PTP)]	+	—	+
4 Выход T-TSC (когда T-TSC является внешним источником для объекта синхронизации) (контрольная точка D, стык 1PPS)	+++	—	+
5 Выход объекта синхронизации (контрольная точка Е, стык определен технической возможностью подключения СИ)	—	—	+
6 Выход локального источника эталонного сигнала [контрольная точка L, стык 1PPS или GE (PTP)]	+	+	+

Окончание таблицы 2

Тип стыка	Измеряемый параметр		
	МОВИ	ДВИ	$\Delta T$ (UTC)
* При наличии технической возможности.			
** Для телекоммуникационного профиля РТР (см. [12]).			



Рисунок 12 — Стыки синхронизации сети СШВ, подлежащие измерению, когда T-TSC встроен в объект синхронизации



Рисунок 13 — Стыки синхронизации сети СШВ, подлежащие измерению, для случая, когда T-TSC является внешним для объекта синхронизации

Измерения параметров синхронизации по пункту 2 таблицы 2 проводят, если ПЭИВЧ и T-GM объединены в одно оборудование.

4.4.3.3 Контрольные точки сети синхронизации частоты на основе пакетных технологий показаны на рисунке 14.

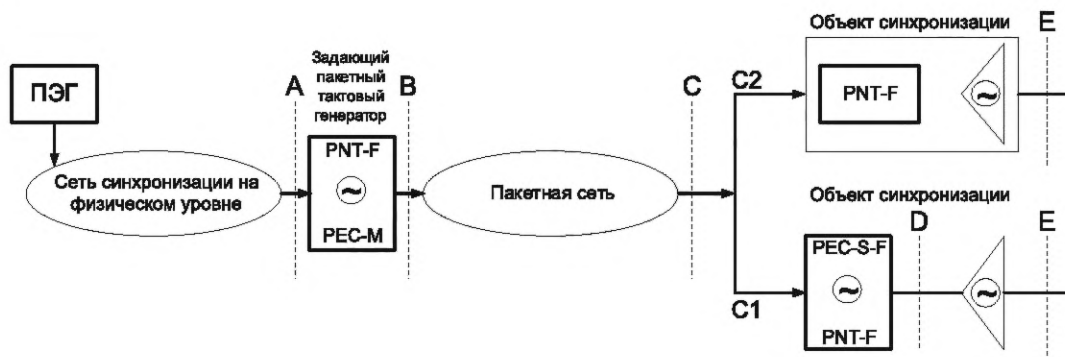


Рисунок 14 — Контрольные точки сети синхронизации частоты на основе пакетных технологий [телекоммуникационный профиль РТР (см. [11])]

Контрольными точками сети синхронизации частоты на основе пакетных технологий являются:

а) контрольная точка А — выход сети синхронизации частоты на физическом уровне (СП СЦИ/SyncE);

б) контрольная точка В — выход оборудования, выполняющего функции хронирования пакетной сети;

в) контрольная точка С — вход ведомого тактового генератора оборудования, функционирующего на основе пакетных технологий;

г) контрольная точка D — выход ведомого тактового генератора оборудования, функционирующего на основе пакетных технологий (может быть недоступно для измерений);

д) контрольная точка Е — вход объекта синхронизации.

Перечень стыков синхронизации сети синхронизации частоты на основе пакетных технологий, на которых измеряют параметры сигналов синхронизации, приведен в таблице 3.

Т а б л и ц а 3 — Стыки синхронизации сети синхронизации частоты на основе пакетных технологий, на которых проводят измерение параметров сигналов синхронизации

Тип стыка	Измеряемый параметр			
	МОВИ	ДВИ	Точность частоты	PDV
1 Выход сети синхронизации частоты на физическом уровне (СП СЦИ/SyncE) (контрольная точка А, стык определен типом оборудования сети ТСС, к которому подключена пакетная сеть)	+	+	—	—
2 Выход оборудования, выполняющего функции хронирования пакетной сети (контрольная точка В, стык Т4)	+	+	—	—
3 Вход ведомого тактового генератора оборудования, функционирующего на основе пакетных технологий (контрольная точка С, стык GE)	—	—	—	+
4 Выход ведомого тактового генератора оборудования, функционирующего на основе пакетных технологий (для случая, когда такой генератор является внешним источником для объекта синхронизации) (контрольная точка D, стык Т4)	+	+	—	—
5 Выход объекта синхронизации (контрольная точка Е, стык определен технической возможностью подключения СИ)	—	—	+	—

#### 4.5 Методика проведения аудита систем синхронизации сигналов

##### 4.5.1 Методика проведения аудита систем синхронизации сигналов в сетях связи с коммутацией каналов и SyncE

При измерениях по пунктам 1—3 таблицы 1 сигналы синхронизации в сеть ТСС поступают от основного источника (ПЭГ/уПЭГ, ПЭИ/уПЭИ или оборудования сети ТСС).

Если на проверяемой сети имеется несколько основных источников получения сигналов синхронизации, то такую сеть разделяют на участки и измерения проводят по участкам.

Если сигнал синхронизации от источника сигналов синхронизации поступает непосредственно на системы передачи ПЦИ или в мультиплексах СЦИ сигнал синхронизации формируется только из последовательности Т1, а от источника сигналов синхронизации синхронизация поступает на вход Т2 или Т3, то измерения по пунктам 1 и 4 таблицы 1 проводят непосредственно на выходах источников синхронизации.

При измерениях по пунктам 4—6 таблицы 1 отключают ОИ получения сигналов синхронизации, и проверяемая сеть (или фрагмент сети) синхронизируется от РИ.

Если фактические характеристики сигналов синхронизации (МОВИ, ДВИ) превышают установленные нормы, то исследуют всю цепь передачи сигнала синхронизации с целью выявления того элемента, который мог вызвать указанное ухудшение характеристик.

При измерении характеристик сигналов синхронизации на выходах Т4 средств связи СЦИ и SyncE СИ подключают к выходу Т4 соответствующего средства связи. Время измерения должно быть не менее чем 1200 с.

Результаты измерений МОВИ и ДВИ для средств связи СЦИ и SyncE при измерениях по пунктам 1 и 4 таблицы 1 при поступлении сигнала синхронизации от эталонного источника должны быть в пределах, указанных в таблицах 4 и 5. Результаты измерений МОВИ и ДВИ для средств связи СЦИ и SyncE при измерениях по пунктам 2 и 5 таблицы 1 должны быть в пределах, указанных в таблицах 6 и 7.

Т а б л и ц а 4 — Допустимая величина блужданий фазы сигнала синхронизации, выраженная в МОВИ, для средств связи СЦИ и SyncE

МОВИ, нс	Интервал наблюдения $\tau$ , с
40	$0,1 < \tau \leq 1$
$40\tau^{0,1}$	$1 < \tau \leq 100$
$25,25\tau^{0,2}$	$100 < \tau \leq 1000$

Т а б л и ц а 5 — Допустимая величина блужданий фазы сигнала синхронизации, выраженная в ДВИ, для средств связи СЦИ и SyncE

ДВИ, нс	Интервал наблюдения $\tau$ , с
3,2	$0,1 < \tau \leq 25$
$0,64\tau^{0,5}$	$25 < \tau \leq 100$
6,4	$100 < \tau \leq 1000$

Т а б л и ц а 6 — Допустимая величина блужданий фазы сигнала синхронизации, выраженная в МОВИ, для средств связи СЦИ и SyncE

МОВИ, нс	Интервал наблюдения $\tau$ , с
250	$0,1 < \tau \leq 2,5$
$100\tau$	$2,5 < \tau \leq 20$
2000	$20 < \tau \leq 2000$
$433\tau^{0,2} + 0,01\tau$	$\tau > 2000$

Т а б л и ц а 7 — Допустимая величина блужданий фазы сигнала синхронизации, выраженная в ДВИ, для средств связи СЦИ и SyncE

ДВИ, нс	Интервал наблюдения $\tau$ , с
12	$0,1 < \tau \leq 17,14$
$0,7\tau^{0,5}$	$17,14 < \tau \leq 100$
$58 + 1,2\tau^{0,5} + 0,0003\tau$	$100 < \tau \leq 1\,000\,000$

При измерении характеристик выходных сигналов синхронизации Е1 средств связи ПЦИ время измерения должно быть не менее 1200 с. Результаты измерений МОВИ и ДВИ для средств связи ПЦИ должны быть в пределах, указанных в таблицах 8 и 9.

Т а б л и ц а 8 — Допустимая величина блужданий фазы сигнала синхронизации, выраженная в МОВИ, для средств связи ПЦИ

МОВИ, нс	Интервал наблюдения $\tau$ , с
732	$0,1 < \tau \leq 7,3$
$100\tau$	$7,3 < \tau \leq 20$
2000	$20 < \tau \leq 2000$
$433\tau^{0,2} + 0,01\tau$	$\tau > 2000$

Таблица 9 — Допустимая величина блужданий фазы сигнала синхронизации, выраженная в ДВИ, для средств связи ПЦИ

ДВИ, нс	Интервал наблюдения $\tau$ , с
34	$0,1 < \tau \leq 48$
$0,7\tau$	$48 < \tau \leq 100$
$58 + 1,2\tau^{0,5} + 0,0003\tau$	$100 < \tau \leq 1\,000\,000$

Измерения характеристик ВЗГ и МЗГ проводят не менее 4 ч. Результаты измерений МОВИ и ДВИ для ВЗГ и МЗГ должны быть в пределах, указанных в таблицах 10 и 11. Если ВЗГ получает сигналы синхронизации от встроенного приемника сигналов ГНСС, то результаты измерений МОВИ и ДВИ должны быть в пределах, указанных в таблицах 12 и 13.

Таблица 10 — Допустимая величина блужданий фазы сигнала синхронизации, выраженная в МОВИ, для средств связи ВЗГ и МЗГ

МОВИ, нс	Интервал наблюдения $\tau$ , с
25	$0,1 < \tau \leq 2,5$
$10\tau$	$2,5 < \tau \leq 200$
2000	$200 < \tau \leq 2000$
$433\tau^{0,2} + 0,01\tau$	$\tau > 2000$

Таблица 11 — Допустимая величина блужданий фазы сигнала синхронизации, выраженная в ДВИ, для средств связи ВЗГ и МЗГ

ДВИ, нс	Интервал наблюдения $\tau$ , с
3	$0,1 < \tau \leq 4,3$
$0,7\tau$	$4,3 < \tau \leq 100$
$58 + 1,2\tau^{0,5} + 0,0003\tau$	$100 < \tau \leq 1\,000\,000$

Таблица 12 — Допустимая величина блужданий фазы сигнала синхронизации, выраженная в МОВИ, для средств связи ВЗГ, получающего сигналы синхронизации от встроенного приемника сигналов ГНСС

МОВИ, нс	Интервал наблюдения $\tau$ , с
25	$0,1 < \tau \leq 83$
$0,3\tau$	$83 < \tau \leq 1000$
300	$1000 < \tau \leq 30\,000$
$0,01\tau$	$\tau > 30\,000$

Таблица 13 — Допустимая величина блужданий фазы сигнала синхронизации, выраженная в ДВИ, для средств связи ВЗГ, получающего сигналы синхронизации от встроенного приемника сигналов ГНСС

ДВИ, нс	Интервал наблюдения $\tau$ , с
3	$0,1 < \tau \leq 100$
$0,03\tau$	$100 < \tau \leq 1000$
$29,7 + 0,0003\tau$	$1000 < \tau \leq 1\,000\,000$

Выходные характеристики сигналов синхронизации при измерениях по пунктам 3 и 6 таблицы 1 должны удовлетворять требованиям для ВЗГ или для ГСЭ в зависимости от технических характеристик проверяемого БСС.

Данные, полученные при измерениях для каждого из объектов, должны быть зафиксированы в протоколах измерений согласно формам Б.1, Б.2, приведенным в приложении Б.

Если результаты измерений находятся не в границах предельных норм (или приближены вплотную к ним) при измерениях по пунктам 2, 3, 5, 6 таблицы 1, то проводят анализ прохождения сигналов синхронизации. При этом измерения начинают с последнего элемента цепи, характеристики сигнала синхронизации которого не в норме, и постепенно переходят к началу цепи синхронизации.

По результатам аудита оформляют техническое заключение о полученных результатах проверки сети ТСС.

На основании анализа всех документов по проверяемой сети ТСС (схема сети, программа аудита, электрические паспорта, протоколы измерений, техническое заключение) оформляют экспертное заключение о соответствии сети ТСС установленным требованиям, а также о возможности ее работы в составе ССОП.

В случае обнаружения неисправностей предоставляют рекомендации по их устранению и предложения по проведению повторного аудита.

#### **4.5.2 Методика проведения аудита систем синхронизации сигналов в сетях связи с коммутацией пакетов, включая сети LTE, LTE-A и 5G**

4.5.2.1 Методика измерений при выполнении аудита основана на использовании эталонного источника шкалы времени, относительно которого должны быть проведены все необходимые измерения параметров сигналов синхронизации. Подобным источником может служить оборудование ПЭИВЧ с приемником сигналов ГНСС.

Измерения и определение значений параметров сигнала синхронизации по пунктам 1—5 таблицы 2 осуществляют по следующей методике:

а) определяют соответствующие стыки синхронизации (см. рисунки 11 и 12) с учетом контрольных точек цепи синхронизации (см. рисунки 9 и 10). Примеры схем подключения СИ к стыкам синхронизации приведены на рисунках 13—16;

б) при проведении измерений по пункту 3 таблицы 2 выполняют измерения сигнала синхронизации на выходе последних граничных/прозрачных часов электросвязи РТР;

в) при проведении измерений по пунктам 1—5 таблицы 2 сигналы синхронизации в пакетную сеть распределения сигналов синхронизации должны поступать сначала от ОИ СШВ, а затем от РИ СШВ, при этом должен отключаться ОИ, и проверяемая сеть должна синхронизироваться от РИ;

г) при проведении измерений по пунктам 1—5 таблицы 2 полученные результаты измерений сравнивают с нормами.

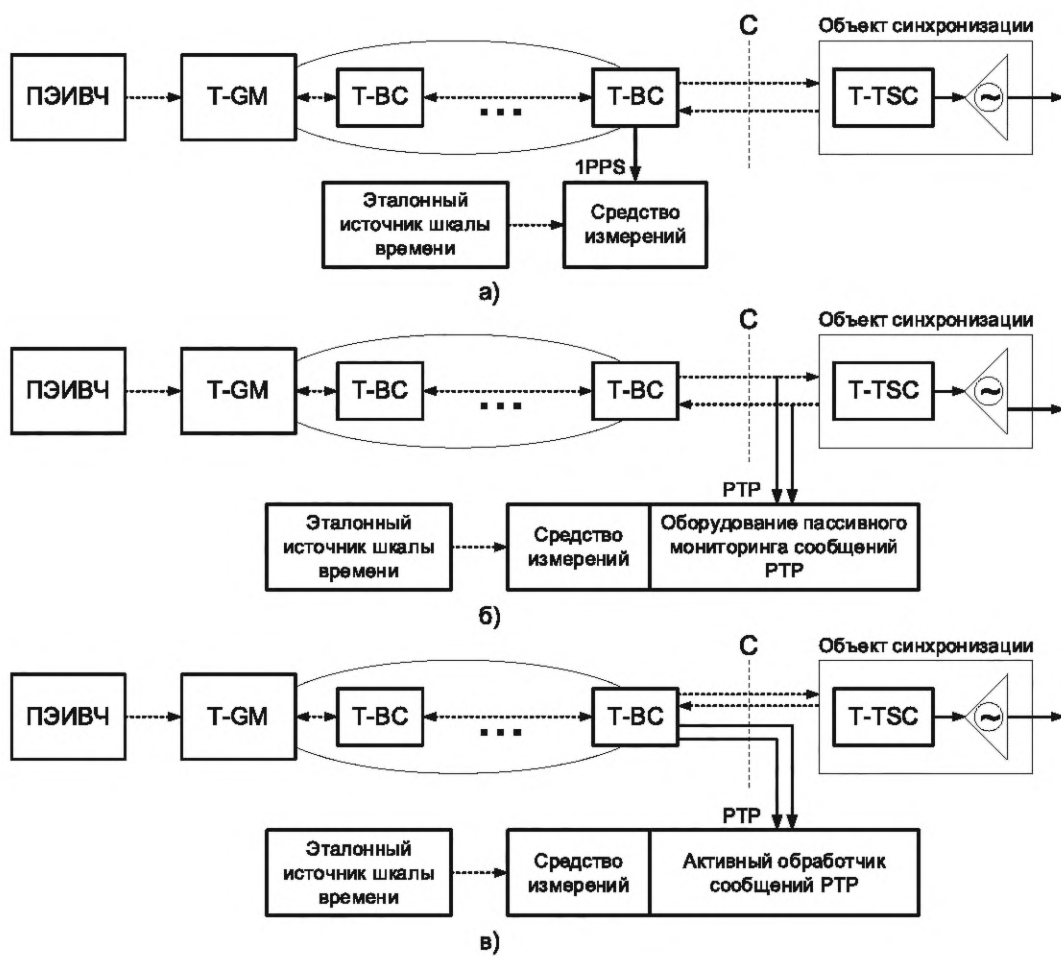


Рисунок 15 — Варианты подключения средств измерений к стыкам синхронизации для измерения максимальной абсолютной ошибки времени



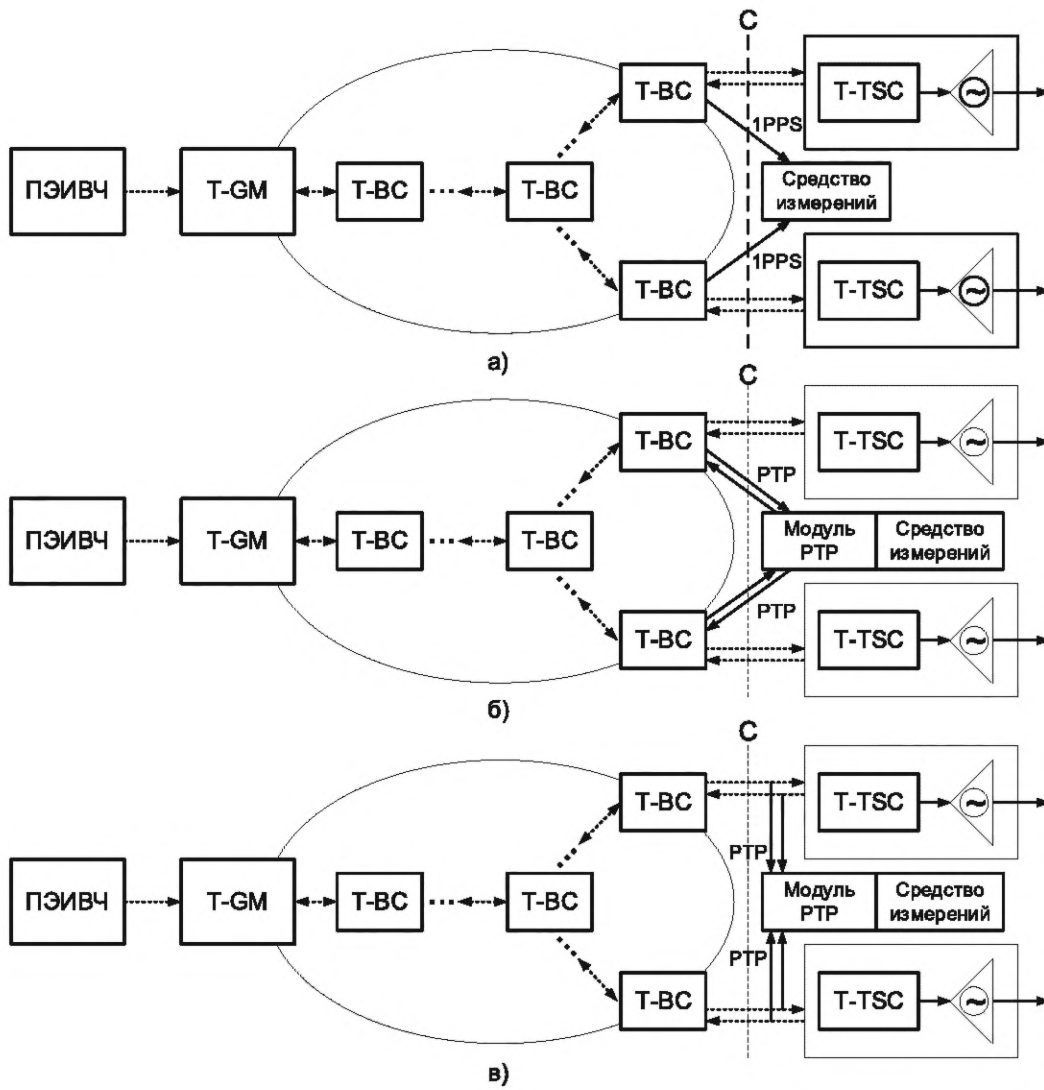


Рисунок 16 — Варианты подключения средств измерений к стыкам синхронизации для измерения максимальной относительной ошибки времени для случая размещения оборудования синхронизации на одной площадке

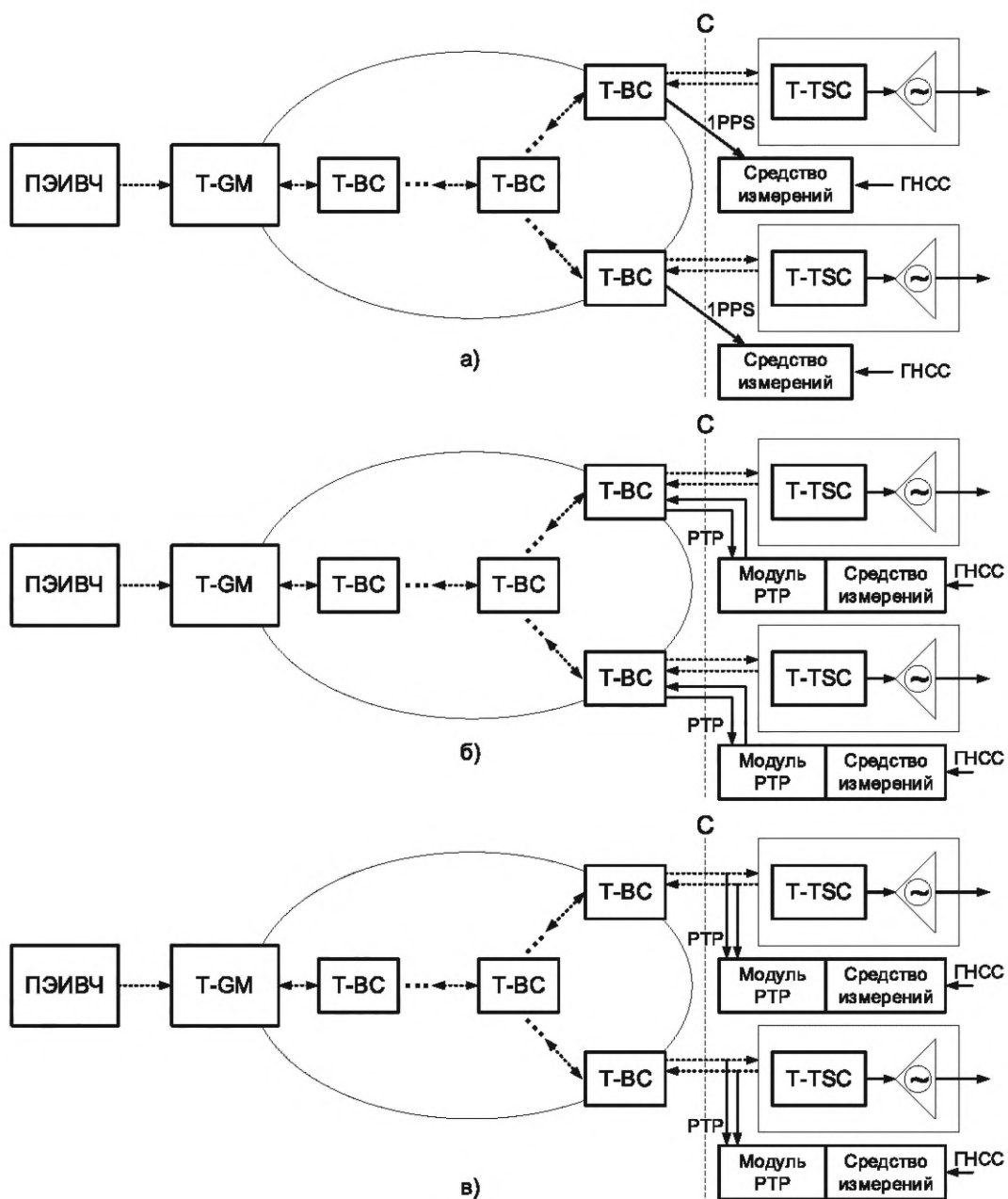


Рисунок 17 — Варианты подключения средств измерений к стыкам синхронизации для измерения максимальной относительной ошибки времени для случая территориально разнесенного оборудования синхронизации

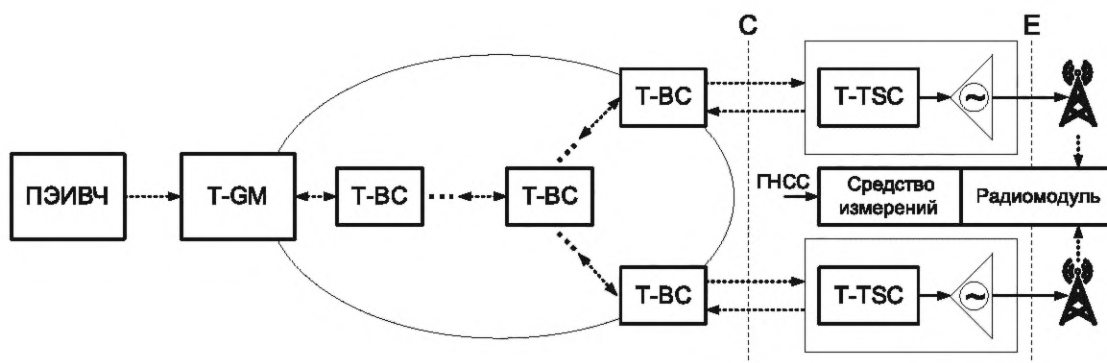


Рисунок 18 — Вариант измерения максимальной относительной ошибки времени в полевых условиях на основе измерения параметров радиосигналов

4.5.2.2 Измерения и определение показателей по пунктам 1—5 таблицы 2 применительно к сетям 5G осуществляют по следующей методике:

а) измерения по пункту 1 таблицы 2 проводят, если T-GM является внешним оборудованием по отношению к ПЭИВЧ. Результаты измерений параметров синхронизации должны соответствовать нижеприведенным требованиям:

- 1) максимальная абсолютная ошибка времени ( $\max|TE|$ ) не должна превышать 100 нс,
- 2) величина блужданий фазы сигнала синхронизации на выходе ПЭИВЧ различных классов и уПЭИВЧ, выраженная в МОВИ, не должна превышать значений, указанных в таблицах 14—16,
- 3) величина блужданий фазы сигнала синхронизации на выходе ПЭИВЧ различных классов и уПЭИВЧ, выраженная в ДВИ, не должна превышать значений, указанных в таблицах 17—19.

Т а б л и ц а 14 — Допустимая величина блужданий фазы сигнала синхронизации на выходе ПЭИВЧ класса А, выраженная в МОВИ

МОВИ, мкс	Интервал наблюдения $\tau$ , с
$0,275 \cdot 10^{-3}\tau + 0,025$	$0,1 < \tau \leq 273$
0,10	$\tau > 273$

Т а б л и ц а 15 — Допустимая величина блужданий фазы сигнала синхронизации на выходе ПЭИВЧ класса В, выраженная в МОВИ

МОВИ, мкс	Интервал наблюдения $\tau$ , с
$0,275 \cdot 10^{-3}\tau + 0,025$	$0,1 < \tau \leq 54,5$
0,04	$\tau > 54,5$

Т а б л и ц а 16 — Допустимая величина блужданий фазы сигнала синхронизации на выходе уПЭИВЧ, выраженная в МОВИ

МОВИ, нс	Интервал наблюдения $\tau$ , с
4	$0,1 < \tau \leq 1$
$0,11114\tau + 3,89$	$1 < \tau \leq 100$
$0,0375 \cdot 10^{-3}\tau + 15$	$100 < \tau \leq 400\,000$
30	$\tau > 400\,000$

Таблица 17 — Допустимая величина блужданий фазы сигнала синхронизации на выходе ПЭИВЧ класса А, выраженная в ДВИ

ДВИ, нс	Интервал наблюдения $\tau$ , с
3	$0,1 < \tau \leq 100$
$0,03\tau$	$100 < \tau \leq 1000$
30	$1000 < \tau < 10\,000$

Таблица 18 — Допустимая величина блужданий фазы сигнала синхронизации на выходе ПЭИВЧ класса В, выраженная в ДВИ

ДВИ, нс	Интервал наблюдения $\tau$ , с
1	$0,1 < \tau \leq 100$
$0,01\tau$	$100 < \tau \leq 500$
5	$500 < \tau < 100\,000$

Таблица 19 — Допустимая величина блужданий фазы сигнала синхронизации на выходе уПЭИВЧ, выраженная в ДВИ

ДВИ, нс	Интервал наблюдения $\tau$ , с
1	$0,1 < \tau \leq 30\,000$
$3,33333 \cdot 10^{-5}\tau$	$30\,000 < \tau \leq 300\,000$
10	$300\,000 < \tau < 1\,000\,000$

б) измерение по пункту 2 таблицы 2 проводят, если T-GM и ПЭИВЧ объединены в одно оборудование. Результаты измерений параметров синхронизации должны соответствовать требованиям, указанным в перечислении а);

в) измерения по пункту 3 таблицы 2 проводят при использовании телекоммуникационного профиля РТР (см. [12]). Результаты измерений параметров синхронизации должны соответствовать требованиям, приведенным в [14];

г) измерения по пункту 4 таблицы 2 проводят при наличии технической возможности подключения СИ. Результаты измерений параметров синхронизации должны соответствовать требованиям, приведенным:

1) в [14] — для телекоммуникационного профиля РТР (см. [12]),

2) [15] — для телекоммуникационного профиля РТР (см. [13]);

д) измерения по пункту 5 таблицы 2 проводят при наличии технической возможности подключения СИ. Результаты измерений параметров синхронизации должны соответствовать требованиям, приведенным:

1) в [14] — для телекоммуникационного профиля РТР (см. [12]),

2) [15] — для телекоммуникационного профиля РТР (см. [13]);

е) измерения по пункту 6 таблицы 2 проводят при наличии технической возможности подключения СИ. Результаты измерений параметров синхронизации должны соответствовать требованиям (см. [16] или [17] в зависимости от класса локального источника эталонного сигнала);

ж) характеристики сигналов синхронизации 1PPS на выходах ПЭИВЧ (уПЭИВЧ), T-GM, T-BC и T-TSC должны измеряться в двух режимах — синхронном и режиме удержания:

1) в синхронном режиме время измерения должно составлять не менее 3 ч,

2) в режиме удержания время измерения зависит от типа режима удержания, который может произойти в результате аварии, например:

- пропадание сигнала от ПЭИВЧ (уПЭИВЧ) и переключение на резервный T-GM, короткий режим удержания в объекте синхронизации — время измерения должно составлять 1 мин,

- потеря сигнала от приемника ГНСС и переключение ПЭИВЧ (уПЭИВЧ) на внутренний генератор, сетевой режим удержания в объектах синхронизации — время измерения должно составлять 5 мин,

- длительный режим удержания (отсутствие эталонного сигнала в течение 1 сут и более) в объектах синхронизации, время измерения должно составлять 1 сут.

4.5.2.3 Если в процессе проведения измерений по пунктам 1—5 таблицы 2 обнаружится, что характеристики сигналов синхронизации не соответствуют заданным нормам, то исследуют весь путь передачи сигналов синхронизации для определения причины несоответствия, а затем проводят ее реконфигурацию для устранения причины несоответствия. Могут быть осуществлены следующие мероприятия:

- а) изменение направлений и приоритетов основных и резервных сигналов синхронизации;
- б) модернизация оборудования сети распределения сигналов синхронизации.

После устранения причины несоответствий параметров синхронизации проводят повторные измерения.

Данные, полученные при измерениях для каждого из объектов, должны быть зафиксированы в протоколах измерений согласно формам В.1, В.2 приложения В.

4.5.2.4 Измерения и определение показателей по пунктам 1—5 таблицы 3 осуществляют по следующей методике:

а) измерения по пункту 1 таблицы 3 проводят на выходе оборудования сети ТСС (ПЭГ, ВЗГ, ГСЭ, ЕЕС и пр.), к которому подключено оборудование, работающее на основе пакетных технологий. Результаты измерений параметров синхронизации должны соответствовать требованиям:

- 1) при подключении к оборудованию SyncE — см. [18],
- 2) приведенным в таблицах 4—13;

б) измерения по пункту 2 таблицы 3 проводят на выходе оборудования, выполняющего функции хронирования пакетной сети. Результаты измерений параметров синхронизации должны соответствовать требованиям, относящимся к ГСЭ (ЕЕС) (см. также [18] и [7]);

в) измерения по пункту 3 таблицы 3 проводят на входе ведомого тактового генератора оборудования, функционирующего на основе пакетных технологий (стык GE). Параметры вариации пакетов (PDV) должны соответствовать установленным требованиям (см. [19]);

г) измерения по пункту 4 таблицы 3 проводят на выходе (например, стык T4) ведомого тактового генератора оборудования, функционирующего на основе пакетных технологий, при наличии технической возможности. Результаты измерений должны соответствовать требованиям, изложенным в таблицах 4—11 для соответствующего вида оборудования;

д) измерения по пункту 5 таблицы 3 проводят на выходе объекта синхронизации. Требования к точности частоты определены типом объекта синхронизации.

По результатам аудита оформляют экспертное заключение о соответствии сети установленным нормам.

В случае обнаружения неисправностей предоставляют рекомендации по их устранению и предложения по проведению повторного аудита.

#### 4.6 Оформление экспертного заключения

По результатам проведенного аудита оформляют экспертное заключение.

Экспертное заключение составляют на основе следующих документов:

- схемы сети синхронизации;
- электрических паспортов на источники сигналов синхронизации;
- паспортов на присоединение к сети ТСС другого оператора (при наличии присоединения);
- протоколов измерений;
- программы аудита;
- технического заключения.

В состав экспертного заключения входят следующие разделы:

- введение;
- характеристики сети связи;
- организация аудита системы синхронизации;
- результаты аудита;
- замечания;
- рекомендации;
- заключение.

В разделе «Введение» приводят основание для составления экспертного заключения по результатам аудита и наименование организации, проводившей аудит.

В разделе «Характеристики сети связи» рассматривают: типы используемого на сети оборудования систем передачи, коммутационного оборудования и оборудования синхронизации, а также основные и резервные источники сигналов синхронизации.

В разделе «Организация аудита системы синхронизации» изложено содержание работ на каждом этапе проведения аудита.

В разделе «Результаты аудита» приводят результаты анализа измерений.

В разделе «Замечания» фиксируют наличие или отсутствие недостатков в системе синхронизации.

Раздел «Рекомендации» заполняют в случае обнаружения неисправностей с изложением рекомендаций по их устранению и предложений по проведению повторного аудита.

В разделе «Заключение» обобщают результаты аудита.

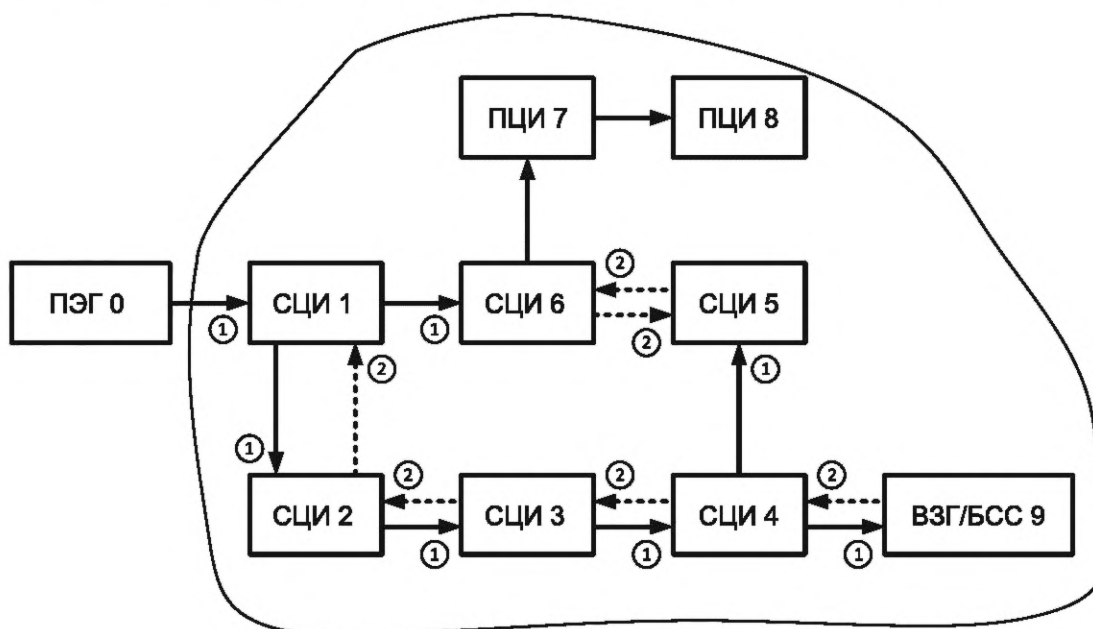
Экспертное заключение является обязательным документом для эксплуатационной деятельности оператора связи.

Экспертное заключение утверждается руководителем специализированной организации, его выдающей, и согласовывается с эксплуатирующей организацией.

Приложение А  
(рекомендуемое)

Пример определения стыков синхронизации в сети тактовой сетевой синхронизации,  
подлежащих измерениям

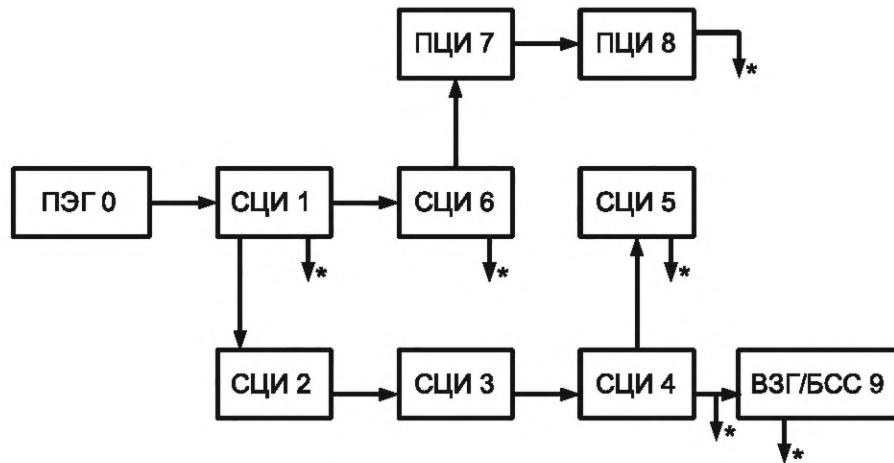
А.1 Пример схемы участка сети ТСС, подлежащего аудиту, приведен на рисунке А.1.



- > — направление основного сигнала синхронизации;  
 - - - - -> — направление резервного сигнала синхронизации;  
 ① — сигнал используется первым приоритетом;  
 ② — сигнал используется вторым приоритетом

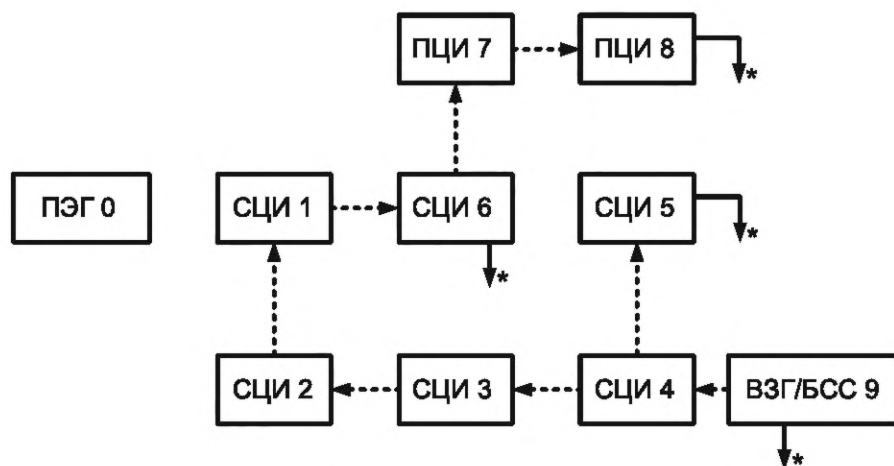
Рисунок А.1 — Пример схемы участка сети ТСС

А.2 Для определения стыков синхронизации, на которых необходимо провести измерения, рекомендуется составить граф прохождения основного (см. рисунок А.2) и резервного (см. рисунок А.3) сигнала синхронизации.



- > — направление основного сигнала синхронизации;  
 —>\* — стык синхронизации, подлежащий измерению

Рисунок А.2 — Граф прохождения основного сигнала синхронизации



- .-> — направление резервного сигнала синхронизации;  
 —>\* — стык синхронизации, подлежащий измерению

Рисунок А.3 — Граф прохождения резервного сигнала синхронизации

А.3 При синхронизации от ОИ измерения проводят в соответствии с таблицей 1 на выходе следующих элементов цепи (см. рисунок А.2):

- СЦИ 1 — 1-й элемент цепи (пункт 1 таблицы 1);
- СЦИ 5, СЦИ 6 — последние элементы в цепи СЦИ (пункт 2 таблицы 1);
- СЦИ 4 — на входе коммутационного оборудования (пункт 3 таблицы 1);
- ВЗГ/БСС 9 — на выходе оборудования синхронизации или коммутации (пункт 3 таблицы 1);
- ПЦИ 8 — последний элемент ПЦИ в цепи (пункт 2 таблицы 1).

А.4 При синхронизации от РИ измерения проводят в соответствии с таблицей 1 на выходе следующих элементов цепи (см. рисунок А.2):

- ВЗГ/БСС 9 — оборудование синхронизации или коммутации (пункт 4 таблицы 1);
- СЦИ 5, СЦИ 6 — последние элементы СЦИ в цепи (пункт 5 таблицы 1);
- ПЦИ 8 — последний элемент ПЦИ в цепи (пункт 5 таблицы 1).



**Приложение Б  
(рекомендуемое)**

**Формы протоколов измерений параметров синхронизации при проведении аудита систем синхронизации сигналов в сетях связи с коммутацией каналов и SyncE**

Б.1 Результаты измерений характеристик сигнала синхронизации оформляют в соответствии с формой Б.1.

Форма Б.1

Протокол № _____ измерений характеристик сигнала синхронизации при проведении _____ аудита тип аудита					
«_____» _____ 20____ г.					
Объект проведения измерений: _____					
Оборудование: _____					
Измерительный прибор: _____					
Общее время измерения: _____					
Примечание: _____					
Таблицы измерений МОВИ и ДВИ:					
Характеристика	МОВИ, нс				
Интервал оценки, с					
Результат					
Нормы по (ссылка на нормативный документ)					
Приложение: распечатка результатов измерений					
Характеристика	ДВИ, нс				
Интервал оценки, с					
Результат					
Нормы по (ссылка на нормативный документ)					
Приложение: распечатка результатов измерений					
Заказчик _____ Исполнитель _____					

**Примечания**

1 Интервалы оценки определяют с учетом времени измерений и масок. Рекомендуется проводить сравнение по пяти точкам.

2 Нормы на характеристики сигналов синхронизации зависят от типа оборудования, на выходе которого проводят измерения, и определяются в соответствии с 4.5.1.

Б.2 Результаты измерений при проведении аудитов фиксируют в журнале, который оформляют в соответствии с формой Б.2.

Форма Б.2

Дата: «\_\_\_» \_\_\_\_\_ 20\_\_\_ г.

Журнал результатов измерений при проведении аудитов

Объект : \_\_\_\_\_

Характеристика	МОВИ, нс					ДВИ, нс				
Интервал наблюдения, с										
<b>Первичный аудит</b>										
Результат										
Норма										
<b>Периодический аудит</b>										
Результат										
Норма										
<b>Внеплановый аудит</b>										
Результат										
Норма										

**Примечания**

- 1 Интервалы оценки соответствуют интервалам оценки, выбранным для формы Б.1.
- 2 Нормы приведены в протоколах измерений характеристик сигнала синхронизации (см. форму Б.1).

**Приложение В**  
**(рекомендуемое)**

**Формы протоколов измерений параметров синхронизации при проведении аудита систем синхронизации сигналов в сетях связи с коммутацией пакетов и сетях LTE, LTE-A и 5G**

В.1 Результаты измерений характеристик сигнала синхронизации оформляют в соответствии с формой В.1.  
Форма В.1

Протокол № _____ измерений характеристик сигнала синхронизации при проведении _____ аудита тип аудита _____						
						«_____» _____ 20____ г.
Объект проведения измерений: _____						
Оборудование: _____						
Измерительный прибор: _____						
Общее время измерения: _____						
Примечание: _____						
Таблицы измерений МОВИ, ДВИ, ΔТ (UTC):						
Характеристика	МОВИ, нс					ΔТ (UTC)
Интервал оценки, с						
Результат						
Нормы по (ссылка на нормативный документ)						
Приложение: распечатка результатов измерений						
Характеристика	ДВИ, нс					ΔТ (UTC)
Интервал оценки, с						
Результат						
Нормы по (ссылка на нормативный документ)						
Приложение: распечатка результатов измерений						
Заказчик _____ Исполнитель _____						

**Примечания**

- 1 Измерения проводят только для тех характеристик сигнала синхронизации, которые нормированы.
- 2 Интервалы оценки определяют с учетом времени измерений и масок. Рекомендуется проводить сравнение по пяти точкам.
- 3 Нормы на характеристики сигналов синхронизации зависят от типа оборудования, на выходе которого проводят измерения, и определяют в соответствии с 4.5.2.

В.2 Результаты измерений при проведении аудитов фиксируют в журнале, который оформляют в соответствии с формой В.2.

Форма В.2

Дата: «\_\_\_» \_\_\_\_\_ 20\_\_\_ г.

Журнал результатов измерений при проведении аудитов

Объект: \_\_\_\_\_

Характеристика	МОВИ, нс					ДВИ, нс					ΔТ (UTC)
Интервал наблюдения, с											
<b>Первичный аудит</b>											
Результат											
Норма											
<b>Периодический аудит</b>											
Результат											
Норма											
<b>Внеплановый аудит</b>											
Результат											
Норма											

**Примечания**

- 1 Интервалы оценки соответствуют интервалам оценки, выбранным для формы В.1.
- 2 Нормы приведены в протоколах измерений характеристик сигнала синхронизации (см. форму В.1).

## Библиография

- [1] Федеральный закон от 7 июля 2003 г. № 126-ФЗ «О связи»
- [2] Приказ Минкомсвязи России от 4 апреля 2016 г. № 135 «Об утверждении Требований к эксплуатации сетей связи и управлению сетями связи в части использования операторами связи услуг сторонних организаций»
- [3] МСЭ-Т G.811 (04/2016) Характеристики хронирования первичных эталонных генераторов. Поправка 1<sup>1)</sup>
- [4] МСЭ-Т G.811.1 (08/2017) Характеристики хронирования улучшенного первичного эталонного генератора
- [5] СЭ-Т G.812 (06/2004) Характеристики хронирования задающих генераторов, пригодных для использования в качестве узловых генераторов сетей синхронизации
- [6] МСЭ-Т G.813 (03/2003) Характеристики хронирования ведомых тактовых генераторов аппаратуры СЦИ (SEC)
- [7] МСЭ-Т G.823 (03/2000) Управление джиттером и вандером на цифровых сетях, основанных на иерархии 2048 кбит/с
- [8] МСЭ-Т G.8262/Y.1362 (03/2020) Характеристики хронирования ведомого тактового генератора синхронного оборудования. Поправка 1
- [9] МСЭ-Т G.8262.1/Y.1362.1 (11/2022) Характеристики хронирования ведомого тактового генератора синхронного оборудования с улучшенными характеристиками
- [10] МСЭ-Т G.8265/Y.1365 (10/2010) Архитектура и требования для доставки значений частот в пакетном режиме
- [11] МСЭ-Т G.8265.1/Y.1365.1 (11/2022) Телекоммуникационный профиль протокола точного времени для синхронизации по частоте
- [12] МСЭ-Т G.8275.1/Y.1369.1 (11/2022) Телекоммуникационный профиль на основе протокола точного времени для фазовой/временной синхронизации с полной сетевой поддержкой хронирования
- [13] МСЭ-Т G.8275.2/Y.1369.2 (11/2022) Телекоммуникационный профиль протокола точного времени в электросвязи для временной/фазовой синхронизации с частичной сетевой поддержкой хронирования
- [14] МСЭ-Т G.8271.1/Y.1366.1 (11/2022) Сетевой лимит при синхронизации времени в сетях с коммутацией пакетов с полной сетевой поддержкой хронирования
- [15] МСЭ-Т G.8271.2/Y.1366.2 (11/2022) Сетевой лимит при синхронизации времени в сетях с коммутацией пакетов с частичной сетевой поддержкой хронирования. Поправка 1
- [16] МСЭ-Т G.8272/Y.1367 (11/2022) Характеристики хронирования первичного эталонного генератора шкалы времени. Поправка 2
- [17] МСЭ-Т G.8272.1/Y.1367.1 (08/2019) Характеристики хронирования улучшенного первичного эталонного генератора шкалы времени. Поправка 2
- [18] МСЭ-Т G.8261/Y.1361 (08/2019) Синхронизация и аспекты синхронизации в пакетных сетях
- [19] МСЭ-Т G.8261.1/Y.1361.1 (02/2012) Сетевые пределы изменения задержки пакета, применимые к методам на основе пакетов (Синхронизация по частоте)

<sup>1)</sup> Публикации МСЭ-Т доступны в Секторе стандартизации телекоммуникаций Международного союза электросвязи <https://www.itu.int/itu-t/recommendations/>.

Ключевые слова: система синхронизации сети связи, сеть связи с коммутацией каналов, сеть связи с коммутацией пакетов, синхронная цифровая иерархия, протокол точного времени, аудит системы синхронизации

---

Редактор *Л.С. Зимилова*  
Технический редактор *И.Е. Черепкова*  
Корректор *И.А. Королева*  
Компьютерная верстка *М.В. Малеевой*

Сдано в набор 14.12.2023. Подписано в печать 25.12.2023. Формат 60×84½. Гарнитура Ариал.  
Усл. печ. л. 4,65. Уч.-изд. л. 3,95.

Подготовлено на основе электронной версии, предоставленной разработчиком стандарта

---

Создано в единичном исполнении в ФГБУ «Институт стандартизации»  
для комплектования Федерального информационного фонда стандартов,  
117418 Москва, Нахимовский пр-т, д. 31, к. 2.  
[www.gostinfo.ru](http://www.gostinfo.ru) [info@gostinfo.ru](mailto:info@gostinfo.ru)

