

---

ФЕДЕРАЛЬНОЕ АГЕНТСТВО  
ПО ТЕХНИЧЕСКОМУ РЕГУЛИРОВАНИЮ И МЕТРОЛОГИИ

---



НАЦИОНАЛЬНЫЙ  
СТАНДАРТ  
РОССИЙСКОЙ  
ФЕДЕРАЦИИ

ГОСТ Р  
71149—  
2023

---

**ТРЕБОВАНИЯ К ЭКСПЛУАТАЦИИ  
ОБОРУДОВАНИЯ СИСТЕМ  
СИНХРОНИЗАЦИИ СЕТЕЙ СВЯЗИ:  
СЕТЕЙ СВЯЗИ С КОММУТАЦИЕЙ КАНАЛОВ,  
СЕТЕЙ СВЯЗИ С КОММУТАЦИЕЙ ПАКЕТОВ**

Издание официальное

Москва  
Российский институт стандартизации  
2024

## Предисловие

1 РАЗРАБОТАН Федеральным государственным бюджетным учреждением «Ордена Трудового Красного Знамени Российский научно-исследовательский институт радио имени М.И. Кривошеева» (ФГБУ НИИР)

2 ВНЕСЕН Техническим комитетом по стандартизации ТК 480 «Связь»

3 УТВЕРЖДЕН И ВВЕДЕН В ДЕЙСТВИЕ Приказом Федерального агентства по техническому регулированию и метрологии от 13 декабря 2023 г. № 1572-ст

4 ВВЕДЕН ВПЕРВЫЕ

*Правила применения настоящего стандарта установлены в статье 26 Федерального закона от 29 июня 2015 г. № 162-ФЗ «О стандартизации в Российской Федерации». Информация об изменениях к настоящему стандарту публикуется в ежегодном (по состоянию на 1 января текущего года) информационном указателе «Национальные стандарты», а официальный текст изменений и поправок — в ежемесячном информационном указателе «Национальные стандарты». В случае пересмотра (замены) или отмены настоящего стандарта соответствующее уведомление будет опубликовано в ближайшем выпуске ежемесячного информационного указателя «Национальные стандарты». Соответствующая информация, уведомление и тексты размещаются также в информационной системе общего пользования — на официальном сайте Федерального агентства по техническому регулированию и метрологии в сети Интернет ([www.rst.gov.ru](http://www.rst.gov.ru))*

© Оформление. ФГБУ «Институт стандартизации», 2024

Настоящий стандарт не может быть полностью или частично воспроизведен, тиражирован и распространен в качестве официального издания без разрешения Федерального агентства по техническому регулированию и метрологии

## Содержание

1 Область применения . . . . .	1
2 Нормативные ссылки . . . . .	2
3 Термины, определения и сокращения . . . . .	2
4 Эксплуатация систем синхронизации сигналов . . . . .	9
4.1 Общие положения . . . . .	9
4.2 Объекты технической эксплуатации . . . . .	9
4.3 Общие требования к эксплуатации систем синхронизации сигналов . . . . .	10
4.4 Техническое обслуживание систем синхронизации сигналов . . . . .	11
4.5 Аварийно-восстановительные работы . . . . .	13
4.6 Ремонт оборудования систем синхронизации сигналов . . . . .	13
4.7 Измерение параметров сигналов синхронизации . . . . .	14
4.8 Оформление результатов измерений . . . . .	14
5 Метрологическое обеспечение систем синхронизации сигналов . . . . .	15
5.1 Общие положения . . . . .	15
5.2 Состав и требования к средствам измерений . . . . .	17
5.3 Поверка средств измерений параметров сигналов синхронизации . . . . .	17
6 Эксплуатационная документация . . . . .	18
Приложение А (обязательное) Требования к объектам технической эксплуатации системы синхронизации сигналов и параметрам сигналов синхронизации . . . . .	19
Приложение Б (обязательное) Измерение параметров сигналов синхронизации и характеристик оборудования тактовой сетевой синхронизации . . . . .	31
Приложение В (обязательное) Измерение параметров сигналов синхронизации и характеристик оборудования синхронизации шкал времени . . . . .	36
Приложение Г (обязательное) Формулы расчета характеристик, определяющих качество сигналов синхронизации . . . . .	41
Приложение Д (рекомендуемое) Форма электрического паспорта на оборудование ПЭГ/ПЭИ . . . . .	42
Приложение Е (рекомендуемое) Форма электрического паспорта на оборудование уПЭГ/уПЭИ . . . . .	47
Приложение Ж (рекомендуемое) Форма электрического паспорта на присоединение сети оператора связи к базовой сети тактовой сетевой синхронизации . . . . .	52
Приложение И (рекомендуемое) Форма электрического паспорта на оборудование ПЭИВЧ/уПЭИВЧ . . . . .	54
Приложение К (обязательное) Требования к параметрам сигналов синхронизации . . . . .	58
Библиография . . . . .	60



**ТРЕБОВАНИЯ К ЭКСПЛУАТАЦИИ ОБОРУДОВАНИЯ  
СИСТЕМ СИНХРОНИЗАЦИИ СЕТЕЙ СВЯЗИ:  
СЕТЕЙ СВЯЗИ С КОММУТАЦИЕЙ КАНАЛОВ,  
СЕТЕЙ СВЯЗИ С КОММУТАЦИЕЙ ПАКЕТОВ**

Requirements to operation of synchronization systems equipment of communication networks:  
circuit-switched communication networks, packet-switched communication networks

Дата введения —2024—06—01

**1 Область применения**

Настоящий стандарт устанавливает требования к эксплуатации оборудования систем синхронизации сетей связи с коммутацией каналов и сетей связи с коммутацией пакетов, включая сети LTE, LTE-A и 5G, в целях обеспечения целостности и устойчивого функционирования сети связи общего пользования (ССОП), установленных в [1], при использовании по назначению систем синхронизации в соответствии с приложениями А—В, и направлен на регулирование деятельности операторов связи:

- по контролю и эксплуатации оборудования систем синхронизации посредством контроля и поддержания показателей функционирования систем синхронизации в соответствии с документами национальной системы стандартизации и эксплуатационной документацией на используемое оборудование синхронизации, включая измерения параметров оборудования синхронизации при безусловном соблюдении требований обеспечения единства измерений;
- по техническому обслуживанию оборудования систем синхронизации.

Системы синхронизации предназначены для частотно-временного обеспечения (ЧВО) сетей связи с целью формирования, передачи и восстановления эталонных сигналов частоты и времени. Потребность в определенном виде синхронизации зависит от используемых технологий для построения конкретной сети связи, требований потребителей сигналов синхронизации и вида оказываемых услуг связи. Элементами, нуждающимися в синхронизации, являются:

- оборудование для построения синхронных сетей (мультиплексоры);
- системы подвижной связи, включая базовые станции (БС);
- шлюзовое оборудование, обеспечивающее переход между сетями разных технологий связи [аналого-цифровые преобразователи (АЦП), медиашлюзы];
- информационные, управляющие и технологические системы: автоматизированные системы мониторинга и управления, автоматизированные системы расчетов, автоматизированные системы управления технологическими процессами и пр.;
- системы оперативно-розыскных мероприятий.

Системы синхронизации в сетях связи (далее — системы синхронизации сигналов, ССС) подразделяют:

а) на системы синхронизации частоты [системы тактовой сетевой синхронизации (системы ТСС)], обеспечивающие передачу сигналов тактовой (частотной) синхронизации на физическом уровне:

- 1) для систем передачи синхронной/плезиохронной цифровой иерархии (СЦИ/ПЦИ) (см. [2]—[6]);
- 2) для систем синхронного Ethernet (SyncE) (см. [7], [8]);

б) системы синхронизации частоты, обеспечивающие передачу сигналов тактовой (частотной) синхронизации через сети связи с коммутацией пакетов на сетевом уровне на базе протокола точного времени (Precision Time Protocol, РТР) ([9], [10]), применяемые преимущественно для синхронизации

БС, работающих в режиме частотного разделения каналов (Frequency Division Duplex; FDD), и шлюзового оборудования IP-телефонии;

в) системы синхронизации шкал времени (СШВ), обеспечивающие синхронизацию начальной фазы и времени на канальном или сетевом уровне на базе РТР в пакетных сетях, включая сети подвижной радиотелефонной связи четвертого и пятого поколений;

г) системы СШВ, обеспечивающие синхронизацию времени на сетевом уровне на базе протокола сетевого времени (Network Time Protocol, NTP) для информационных, управляющих и технологических системы (автоматизированные системы управления, автоматизированные системы расчетов, автоматизированные системы управления технологическим процессом и др.).

Перечисленные ССС могут функционировать как автономно, так и совместно.

Настоящий стандарт распространяется на сети связи, входящие в ССОП, а также технологические сети связи в случае их присоединения к ССОП.

Оборудование, используемое в составе ССС, подлежит обязательному подтверждению соответствия согласно [11]—[13]. Обязательное подтверждение соответствия средств связи, используемых в ССС, выполняют органы по сертификации средств связи, аккредитованные по ГОСТ Р ИСО/МЭК 17065, и лаборатории, аккредитованные по ГОСТ ISO/IEC 17025.

## 2 Нормативные ссылки

В настоящем стандарте использованы нормативные ссылки на следующие стандарты:

ГОСТ 8.567 Государственная система обеспечения единства измерений. Измерения времени и частоты. Термины и определения

ГОСТ 18322 Система технического обслуживания и ремонта техники. Термины и определения

ГОСТ ISO/IEC 17025 Общие требования к компетентности испытательных и калибровочных лабораторий

ГОСТ Р 27.102 Надежность в технике. Надежность объекта. Термины и определения

ГОСТ Р 53111 Устойчивость функционирования сети связи общего пользования. Требования и методы проверки

ГОСТ Р 70409 Эксплуатация сети связи общего пользования в целях обеспечения целостности и устойчивого функционирования. Общие требования

ГОСТ Р ИСО/МЭК 17065 Оценка соответствия. Требования к органам по сертификации продукции, процессов и услуг

ГОСТ Р МЭК 61078 Надежность в технике. Структурная схема надежности

**Примечание** — При пользовании настоящим стандартом целесообразно проверить действие ссылочных стандартов в информационной системе общего пользования — на официальном сайте Федерального агентства по техническому регулированию и метрологии в сети Интернет или по ежегодному информационному указателю «Национальные стандарты», который опубликован по состоянию на 1 января текущего года, и по выпускам ежемесячного информационного указателя «Национальные стандарты» за текущий год. Если заменен ссылочный стандарт, на который дана недатированная ссылка, то рекомендуется использовать действующую версию этого стандарта с учетом всех внесенных в данную версию изменений. Если заменен ссылочный стандарт, на который дана датированная ссылка, то рекомендуется использовать версию этого стандарта с указанным выше годом утверждения (принятия). Если после утверждения настоящего стандарта в ссылочный стандарт, на который дана датированная ссылка, внесено изменение, затрагивающее положение, на которое дана ссылка, то это положение рекомендуется применять без учета данного изменения. Если ссылочный стандарт отменен без замены, то положение, в котором дана ссылка на него, рекомендуется применять в части, не затрагивающей эту ссылку.

## 3 Термины, определения и сокращения

3.1 В настоящем стандарте применены термины по ГОСТ 8.567, ГОСТ 18322, ГОСТ Р 27.102, ГОСТ Р 53111, ГОСТ Р 70409 и ГОСТ Р МЭК 61078, а также следующие термины с соответствующими определениями:

3.1.1 **авария; срочный аварийный сигнал:** Состояние, при котором выбранные для контроля параметры объектов технической эксплуатации вышли за пределы установленных норм, что привело к ухудшению параметров сигналов синхронизации (неприемлемое качество).

3.1.2 **аналого-цифровой преобразователь;** АЦП: Средство связи, предназначенное для обеспечения преобразования аналоговых сигналов сети связи в цифровые.

**3.1.3 аудит системы синхронизации сигналов:** Технический анализ и оценка соответствия ССС требованиям нормативных документов, проектной и эксплуатационной документации, выполняемая на различных этапах эксплуатации ССС.

**Примечание** — Задачами аудита ССС являются: аттестация ССС; обеспечение и поддержание параметров, обеспечивающих качество ССС, в соответствии с установленными требованиями; обеспечение постоянной пригодности ССС к выполнению своих функций с нормированной для них точностью.

**3.1.4 базовая сеть тактовой сетевой синхронизации;** базовая сеть ТСС: Сеть тактовой сетевой синхронизации, которая в любой точке сети обеспечивает сигналы синхронизации определенного (нормированного) качества, которые могут использоваться другими операторами связи при создании своей сети ТСС.

**Примечание** — Перечень базовых сетей ТСС утверждается федеральным органом исполнительной власти в области связи.

**3.1.5 блок сетевой синхронизации;** БСС: Генераторное оборудование, обеспечивающее выбор сигнала синхронизации из тех сигналов, которые могут быть использованы для ТСС средств связи, выполняющих функции систем коммутации, восстановление характеристик выбранного сигнала и синхронизацию этим сигналом указанного средства связи, а также формирование выходного сигнала синхронизации, предназначенного для синхронизации других средств связи ССОП.

**3.1.6 блуждание [дрейф] фазы:** Медленные с частотой менее 10 Гц изменения отклонений значащих моментов фазы сигнала относительно своего эталонного положения во времени.

**3.1.7 временная синхронизация:** Процесс обеспечения сигналами временной синхронизации средств связи.

**3.1.8 вторичный задающий генератор;** ВЗГ: Оборудование ТСС второго уровня иерархии, выполняющее функции восстановления, размножения, резервирования и контроля входных сигналов синхронизации, а также резервного источника синхронизации (в режиме запоминания частоты) для фрагмента сети ТСС.

**3.1.9 генератор сетевого элемента;** ГСЭ: Оборудование ТСС четвертого уровня иерархии, управляющее формированием выходных сигналов в средствах связи синхронной цифровой иерархии и обеспечивающее выбор сигнала синхронизации из сигналов, которые предназначены для использования в мультиплексах СЦИ при синхронизации внутренних модулей, а также для формирования сигнала синхронизации на внешних выходах синхронизации.

**3.1.10 генераторное оборудование Ethernet:** Задающий генератор четвертого уровня иерархии, управляющий формированием выходных сигналов в средствах связи с технологией синхронного Ethernet и обеспечивающий выбор сигнала синхронизации из сигналов, которые предназначены для использования синхронным Ethernet.

**3.1.11 глобальная навигационная спутниковая система;** ГНСС: Система, предназначенная для определения пространственных координат, составляющих вектора скорости движения, поправки показаний часов и скорости изменения поправки показаний часов потребителя ГНСС в любой точке на поверхности Земли, акватории Мирового океана, воздушного и околоземного космического пространства.

**3.1.12 граничные часы электросвязи РТР:** Часы, обеспечивающие определение и регенерацию сообщений о времени, выполняющие функции ведомых часов для вышестоящих часов и ведущих — для нижестоящих.

**Примечание** — Граничные часы электросвязи РТР могут быть выполнены как самостоятельное устройство или быть встроены в оборудование коммутации пакетов и являются элементом системы СШВ второго уровня иерархии.

**3.1.13 гроссмейстерские часы электросвязи РТР:** Ведущие часы протокола точного времени.

**Примечание** — Гроссмейстерские часы электросвязи РТР являются элементом системы СШВ первого уровня иерархии.

**3.1.14 девиация временного интервала;** ДВИ: Параметр блуждания фазы сигнала синхронизации, определяющий ожидаемые (наиболее вероятные) отклонения значащих моментов фазы в измеряемом сигнале относительно номинального значения для интервалов наблюдения различной длительности.

**Примечание** — Девиация временного интервала характеризует уровень фазовых шумов в сигнале синхронизации.

3.1.15 **диагностирование:** Действие, предпринимаемое для проверки работоспособности, локализации неработоспособности и определения причин неработоспособности.

3.1.16 **интервал наблюдения:** Промежуток времени установленной длительности, в течение которого определяют параметры блуждания фазы сигнала синхронизации.

3.1.17 **интерфейс:** Совокупность технических, программных средств и правил, обеспечивающих физическое и логическое взаимодействие устройств и программ системы, а также систем между собой.

3.1.18 **код времени;** KB: Информация о текущем значении даты (день, месяц, год) и времени (часы, минуты, секунды).

3.1.19 **максимальная ошибка временного интервала;** MOBI: Параметр блуждания фазы сигнала синхронизации, определяющий максимальные значения отклонений значащих моментов фазы в измеряемом сигнале относительно номинального значения для интервалов наблюдения различной длительности и характеризующий частотные ошибки в сигнале синхронизации.

3.1.20 **местный задающий генератор;** MЗГ: Техническое средство ТСС третьего уровня иерархии, выполняющее функции восстановления, распределения сигналов синхронизации в пределах узла связи, а также резервного источника синхронизации (в режиме запоминания частоты) для фрагмента сети ТСС.

3.1.21 **метрологическое обеспечение системы синхронизации сигналов:** Установление и применение научных и организационных основ, технических средств, правил и норм, необходимых для достижения единства и требуемой точности измерений установленных параметров ССС в целях обеспечения целостности и устойчивого функционирования сети связи.

3.1.22 **норма:** Состояние, при котором выбранные для контроля параметры и показатели режима работы объектов технической эксплуатации находятся в пределах установленных норм (нормальное или приемлемое качество).

3.1.23 **оборудование синхронизации шкал времени;** оборудование СШВ: Средства связи, выполняющие функции формирования, преобразования и распределения сигналов синхронизации времени.

3.1.24 **оборудование тактовой сетевой синхронизации;** оборудование ТСС: Средства связи, выполняющие функции формирования, преобразования и распределения сигнала тактовой (частотной) синхронизации.

3.1.25 **объект технической эксплуатации;** ОТЭ: Оборудование тактовой сетевой синхронизации и системы временной синхронизации, являющиеся составной частью цепей синхронизации и имеющие средства (программное обеспечение, интерфейсы) для обмена сигналами контроля и управления, а также дополнительное и специальное оборудование и средства, предназначенные для поддержания работоспособности ССС и (или) выполнения специальных функций.

3.1.26 **относительное отклонение частоты:** Отношение разности между значениями действительной и номинальной частотами к заданной номинальной частоте.

3.1.27 **ошибка времени;** OV: Разность временного положения секундных меток проверяемых и опорных (эталонных) часов.

3.1.28 **ошибка временного интервала;** OVI: Разность между измеренным значением временного интервала, производимого задающим генератором, и измеренным значением того же самого временного интервала, производимого эталонным задающим генератором.

3.1.29 **первичный эталонный генератор;** ПЭГ: Техническое средство первого уровня иерархии ТСС, выполняющее функции формирования эталонных сигналов синхронизации и контроля их качества, выбора сигнала синхронизации от одного из первичных эталонных источников, входящего в состав ПЭГ.

*Примечание* — Типовой ПЭГ состоит из трех ПЭИ и одного ВЗГ.

3.1.30 **первичный эталонный источник;** ПЭИ: Техническое средство ТСС, формирующее эталонные сигналы синхронизации с помощью квантовых стандартов частоты или с помощью сигналов, поступающих от приемников сигналов ГНСС.

3.1.31 **первичный эталонный источник времени и частоты;** ПЭИВЧ: Техническое средство, формирующее эталонные сигналы частоты (1PPS) и KB.

*Примечание* — Первичный эталонный источник времени и частоты может быть объединен с гроссмейстерскими часами электросвязи PTP (T-GM).



**3.1.32 петля синхронизации:** Конфигурация участка сети синхронизации, при которой на вход задающего генератора поступает сформированный им сигнал синхронизации через ряд последовательно соединенных других задающих генераторов или с данного генератора непосредственно.

**3.1.33 преобразователь сигналов синхронизации;** ПСС: Техническое средство ТСС или функциональный модуль мультиплексора СЦИ, осуществляющий восстановление тактовой частоты (Retiming) в первичном цифровом тракте (E1) с помощью опорного (внешнего или от ГСЭ) сигнала синхронизации и обеспечивающий формирование информационного потока 2048 кбит/с с восстановленным значением тактовой частоты (E1/T).

**3.1.34 приемник сигналов глобальных навигационных спутниковых систем;** приемник сигналов ГНСС: Приемник, обеспечивающий прием сигналов от аппаратуры спутниковой навигации ГЛОНАСС или сочетания ГЛОНАСС и иных ГНСС с целью формирования сигналов синхронизации.

**3.1.35 приоритет:** Установленная очередность выбора задающим генератором оборудования ТСС сигнала для синхронизации из определенных пользователем входных сигналов.

*Примечание* — Первый приоритет является наивысшим и определяет основной сигнал синхронизации.

**3.1.36 прозрачные часы электросвязи RTP:** Часы, встроенные в оборудование коммутации пакетов и предназначенные для измерения задержки прохождения (обработки) пакета через данное оборудование.

*Примечание* — Прозрачные часы электросвязи RTP обеспечивают сетевую поддержку фазовой и временной синхронизации в RTP и являются элементом системы СШВ второго уровня иерархии.

**3.1.37 распределитель сигналов синхронизации;** ПСС: Техническое средство ТСС, предназначенное для выбора сигнала синхронизации из нескольких входных сигналов и распределения его на внешние выходы синхронизации.

**3.1.38 ретайминг:** Режим восстановления сигнала синхронизации (функции ПСС).

**3.1.39 сетевой элемент;** СЭ: Объект в сети электросвязи.

**3.1.40 сеть тактовой сетевой синхронизации;** сеть ТСС: Элемент системы ТСС, определяющий направления, разрешенные для приема сигналов синхронизации средствами связи.

*Примечание* — Сеть ТСС состоит из линий связи, по которым распределяются сигналы синхронизации, ГСЭ, ЕЕС и оборудования ТСС, восстанавливающих параметры сигналов синхронизации, искаженных при их распространении по линиям связи, а также формирующих необходимое количество сигналов синхронизации для их распределения между средствами связи.

**3.1.41 сигнал T1:** Сигнал синхронизации, выделенный из принимаемого сигнала STM-N.

**3.1.42 сигнал T2:** Информационный (трибутарный) поток со скоростью 2,048 Мбит/с, предназначенный для синхронизации ГСЭ.

**3.1.43 сигнал T3:** Сигнал частотной синхронизации 2,048, 10 МГц или поток со скоростью 2,048 Мбит/с, предназначенный для синхронизации ГСЭ.

**3.1.44 сигнал T4:** Сигнал частотной синхронизации 2,048, 10 МГц или поток со скоростью 2,048 Мбит/с на выходе сетевого элемента или технического средства ТСС и СШВ.

**3.1.45 сигнал тактовой сетевой синхронизации:** Периодический сигнал тактовой частоты 2,048 МГц, 10 МГц или поток со скоростью 2,048 Мбит/с, структурированный по циклам и сверхциклам, формируемый задающим генератором для обеспечения синхронной работы средств связи.

**3.1.46 сигналы временной синхронизации:** Сигналы, применяемые для передачи данных о шкале времени ведущих часов для целей контроля или подстройки ведомых часов.

*Примечание* — Сигналы шкалы времени могут формироваться на физических интерфейсах 1PPS и KB, а также передаваться с использованием протоколов ToD, IRIG, NTP, RTP и т. п.

**3.1.47 синхронизация:** Процесс подстройки значащих моментов сигналов задающих генераторов технических средств связи для установления и поддержания требуемых временных соотношений.

*Примечание* — Синхронизацию подразделяют на частотную синхронизацию (тактовая сетевая синхронизация), синхронизацию по фазе и временную синхронизацию.

**3.1.48 синхронизация шкал времени;** СШВ: Распределение эталонных сигналов шкалы времени для согласования шкал времени в различных точках сети.

*Примечание* — Синхронизация шкал времени осуществляет синхронизацию кода времени, интервала 1 с, момента начала отсчета новой секунды (начальная фаза интервала 1 с).

3.1.49 **синхронная сеть**: Сеть связи, все элементы которой работают в синхронном режиме с единым долговременным значением тактовой частоты и (или) шкалы времени.

3.1.50 **синхронный Ethernet; SyncE**: Технология передачи сигнала синхронизации по сети электросвязи с пакетной коммутацией, при которой синхронизация средств связи осуществляется на физическом уровне, путем синхронизации внутренних генераторов сетевых элементов и генераторов оборудования Ethernet.

**Примечание** — Передача сигналов синхронизации в пакетной сети преимущественно осуществляется в интерфейсах Gigabit Ethernet (GE).

3.1.51 **система тактовой сетевой синхронизации**; система ТСС: Технологическая система, предназначенная для формирования, распределения, приема и восстановления сигналов синхронизации.

3.1.52 **система технической эксплуатации**: Совокупность методов и алгоритмов технического обслуживания объектов технической эксплуатации ССС, технические средства связи и программно-технические средства, а также технический персонал, обеспечивающие функционирование ССС с требуемыми качественными показателями.

3.1.53 **система управления тактовой сетевой синхронизацией**; СУ ТСС: Аппаратно-программный комплекс, состоящей из устройств контроля и управления, входящих в состав оборудования ТСС, SyncE, центрального сервера управления и средств связи, используемых для передачи сигналов управления и контроля, в целях обеспечения требуемой надежности функционирования системы ТСС посредством своевременного обнаружения и устранения возникающих повреждений.

3.1.54 **система управления частотно-временным обеспечением**; СУ ЧВО: Подсистема системы ЧВО, состоящая из устройств контроля и управления, входящих в состав оборудования ТСС, SyncE и СШВ, центрального сервера управления и средств электросвязи, используемых для передачи сигналов управления и контроля, с целью обеспечения необходимой надежности функционирования системы ЧВО за счет своевременного обнаружения и устранения возникающих повреждений.

3.1.55 **система частотно-временного обеспечения**; система ЧВО: Технологическая система, предназначенная для формирования, распределения, приема и восстановления сигналов тактовой (частотной) и временной синхронизации в целях обеспечения целостности, устойчивости функционирования и безопасности единой сети электросвязи Российской Федерации.

3.1.56 **сообщение об уровне качества источника сигналов синхронизации**: Кодированное значение установленного уровня качества источника синхронизации, формируемое техническими средствами тактовой сетевой синхронизации и генераторами сетевых элементов с целью передачи их по линиям связи в составе информационных потоков E1, STM-n (SSM) и Ethernet (ESMC).

3.1.57 **средства связи**: Технические и программные средства, используемые для формирования, приема, обработки, хранения, передачи, доставки сообщений электросвязи или почтовых отравлений, а также иные технические и программные средства, используемые при оказании услуг связи или обеспечении функционирования.

3.1.58 **стык синхронизации**: Физический интерфейс оборудования синхронизации, предназначенный для приема/передачи сигналов синхронизации и (или) подключения оборудования для измерения параметров сигнала синхронизации.

3.1.59 **телекоммуникационный профиль RTP**: Группа сконфигурированных настроек (параметров) и определенных ограничений RTP, оптимизированных для конкретного приложения или области применения RTP.

**Примечание** — Телекоммуникационные профили RTP принимаются Сектором телекоммуникаций Международного союза электросвязи (МСЭ-Т).

3.1.60 **техническая эксплуатация**; ТЭ: Основной вид производственной деятельности предприятий электросвязи, реализуемый через систему технической эксплуатации.

**Примечание** — ТЭ ССС представляет собой совокупность методов и алгоритмов технического обслуживания, которые обеспечивают организацию и поддержание в требуемых пределах установленных норм любого объекта технической эксплуатации.

3.1.61 **техническое обслуживание оборудования системы синхронизации сигналов**: Комплекс операций или операция по поддержанию работоспособности или исправности при использовании по назначению, ожидании, хранении и транспортировании оборудования ССС.

3.1.62 **типовой элемент замены:** Минимальная сменная, функционально законченная сборочная единица (плата, блок, модуль и пр.), подлежащая замене при восстановлении работоспособности оборудования.

3.1.63 **улучшенный генератор оборудования Ethernet:** Генератор средств связи, использующих технологию синхронного Ethernet, с улучшенными характеристиками.

3.1.64 **улучшенный первичный эталонный генератор;** уПЭГ: Первичный эталонный генератор с улучшенными характеристиками, применяемый для систем ЧВО сетей 5G.

3.1.65 **улучшенный первичный эталонный источник времени и частоты;** уПЭИВЧ: Техническое средство, формирующее эталонные сигналы частоты (1PPS) и КВ с улучшенными характеристиками в соответствии с требованиями сетей 5G.

**Примечание** — Улучшенный первичный эталонный источник времени и частоты может быть объединен с гроссмейстерскими часами электросвязи РТР (Т-GM).

3.1.66 **цикл:** Наименьший интервал времени, характеризующий повторяемость событий в процессе передачи информации.

**Примечание** — В цифровых системах связи длительность цикла равна 125 мкс, что соответствует частоте дискретизации 8 кГц, используемой при кодировании речевого сигнала.

3.1.67 **эксплуатационный контроль:** Процесс определения соответствия параметров ССС установленным требованиям на стадии эксплуатации, который подразделяют:

- на непрерывный контроль, проводимый непрерывно или посредством последовательного измерения (контроля) ограниченного количества параметров с целью установления соответствия параметров ССС установленным нормам, оперативного определения характера и места повреждения ССС;
- периодический контроль, проводимый по заранее намеченному плану и осуществляемый с помощью средств измерения и контроля;
- эпизодический контроль, проводимый по мере необходимости и осуществляемый с помощью средств измерения и контроля;
- аудит ССС.

3.1.68 **эталонный сигнал тактовой [частотной] синхронизации:** Сигнал синхронизации, относительное отклонение частоты которого на семисуточном и временных интервалах большей длительности не превышает:

- $\pm 1 \cdot 10^{-11}$  (для сигнала синхронизации, формируемого техническими средствами, соответствующими установленным требованиям) (см. [2]);
- $\pm 1 \cdot 10^{-12}$  (для сигнала синхронизации, формируемого техническими средствами, соответствующими установленным требованиям) (см. [3]).

3.2 В настоящем стандарте применены следующие сокращения:

ВОЛС — волоконно-оптическая линия связи;

ГЛОНАСС — Глобальная навигационная спутниковая система Российской Федерации;

ЕИ — единичный интервал;

ЗИП — запасные части и принадлежности;

ИО — испытательное оборудование;

ОИ — основной источник (синхронизации);

ПРТС — подвижная радиотелефонная связь;

РИ — резервный источник (синхронизации);

СИ — средство измерений;

СП — система передачи;

СПД — сеть передачи данных;

СТВ — сигнал точного времени;

СУ — система управления;

ТО — техническое обслуживание;

ТЭ — техническая эксплуатация;

- ТЭЗ — типовой элемент замены;
- ЭСВЧ ГСВЧ — эталонный сигнал частоты и времени Государственной службы времени, частоты и определения параметров вращения Земли;
- APTS — ассистированная частичная сетевая поддержка хронирования (Assisted Partial Timing Support);
- BITS — встроенный модуль поддержки хронирования (Building Integrated Timing Supply);
- CLK — часы (Clock);
- ЕЕС — генераторное оборудование коммутационных и транспортных элементов сети Ethernet (Ethernet Equipment Clock);
- еЕЕС — генераторное оборудование коммутационных и транспортных элементов сети Ethernet с улучшенными характеристиками (enhanced Ethernet Equipment Clock);
- еPRTC — улучшенный первичный эталонный источник времени и частоты (enhanced Primary Reference Time Clock);
- ESMC — сообщение об уровне качества синхронизации в системе синхронного Ethernet (SyncE) (Ethernet Synchronization Messaging Channel);
- GPS — глобальная навигационная спутниковая система Соединенных Штатов Америки (Global Positioning System);
- IRIG — группа междиапазонного приборостроения (обозначение символьного протокола синхронизации) (Inter-Range Instrumentation Group);
- LTE — технология подвижной радиотелефонной связи четвертого поколения (Long-Term Evolution);
- LTE-A — улучшенная технология подвижной радиотелефонной связи четвертого поколения (Long-Term Evolution — Advanced);
- max|TE| — максимальная ошибка по времени (maximum Time Error);
- PRTC — первичный эталонный источник времени и частоты (ПЭИВЧ) (Primary Reference Time Clock);
- PTS — частичная сетевая поддержка хронирования (Partial Timing Support);
- SSM — сообщение статуса синхронизации в СЦИ (Synchronization Status Message);
- STM-N — синхронный транспортный модуль — уровень N (Synchronous Transport Module — N);
- SyncE — синхронный Ethernet (Synchronous Ethernet);
- ToD — время дня (код времени — KB) (Time of Day);
- T-BC — граничные часы электросвязи (Telecom Boundary Clock);
- T-BC-A — граничные часы электросвязи PTP для ассистированной частичной сетевой поддержки хронирования (Telecom Boundary Clock — Assisted);
- T-BC-P — граничные часы электросвязи PTP для частичной поддержки хронирования (Telecom Boundary Clock — Partial support);
- T-GM — гротмейстерские часы электросвязи PTP (Telecom Grandmaster);
- T-TC — прозрачные часы электросвязи PTP (Telecom Transparent Clock);
- T-TSC — ведомые часы электросвязи PTP (Telecom Time Slave Clock);
- T-TSC-A — ведомые часы электросвязи PTP для ассистированной частичной сетевой поддержки хронирования (Telecom Time Slave Clock — Assisted);
- T-TSC-P — ведомые часы электросвязи PTP для частичной поддержки хронирования (Telecom Time Slave Clock — Partial support);
- UTC — международная шкала координированного времени (всемирное координатное время);
- UTC(SU) — реализация шкалы UTC национальным эталоном частоты и времени Российской Федерации;
- 1PPS — 1 импульс в секунду (1 pulse per second);
- 5G — пятое поколение (Fifth-generation).

## 4 Эксплуатация систем синхронизации сигналов

### 4.1 Общие положения

Эксплуатация ССС представляет собой комплекс операций (мероприятий), направленных на поддержание работоспособности при использовании по назначению, хранении и транспортировании оборудования ССС.

Эксплуатация ССС включает следующие основные задачи:

- ввод в эксплуатацию нового оборудования;
- контроль конфигурационных параметров сетей и оборудования синхронизации, с целью исключения возникновения замкнутых петель и возможной неустойчивости сигналов синхронизации;
- контроль качественных показателей сигналов синхронизации частоты и времени;
- контроль работоспособности линий (цепей) синхронизации и реконфигурацию путей синхронизации при возникновении аварий;
- обнаружение и ликвидацию аварий;
- ремонт, замену и поверку оборудования;
- техническое обслуживание оборудования;
- ведение технической документации;
- материально-техническое снабжение;
- хранение оборудования;
- снятие оборудования с эксплуатации.

Эксплуатация ССС включает обязательное соблюдение правил техники безопасности, охраны труда, пожарной безопасности и санитарных норм.

### 4.2 Объекты технической эксплуатации

В состав ОТЭ ССС входят:

- оборудование ТСС;
- оборудование СШВ;
- сетевые элементы, через которые передаются сигналы синхронизации;
- линии связи, задействованные в передаче сигналов синхронизации;
- системы управления и мониторинга.

Состав оборудования ТСС определен в [9] и включает:

- ПЭГ;
- уПЭГ;
- ПЭИ;
- уПЭИ;
- ВЗГ;
- МЗГ;
- РСС;
- ПСС;
- ГСЭ, использующий технологию СЦИ;
- ГСЭ, использующий технологию синхронного Ethernet;
- улучшенный ГСЭ, использующий технологию синхронного Ethernet;

Состав оборудования СШВ включает:

- ПЭИВЧ;
- уПЭИВЧ;
- гроссмейстерские часы электросвязи РТР (Т-GM), которые могут быть встроены в ПЭИВЧ и уПЭИВЧ;
- граничные часы электросвязи РТР (Т-BC, Т-BC-A, Т-BC-P);
- прозрачные часы электросвязи РТР (Т-TC);
- ведомые часы электросвязи РТР (Т-TSC, Т-TSC-A, Т-TSC-P).

Сетевые элементы, через которые передаются сигналы синхронизации, входят в состав транспортной сети и включают мультиплексоры, коммутаторы, маршрутизаторы и др. сетевое оборудование, участвующее в образовании цепей синхронизации.

Основными характеристиками, определяющими качество сигналов ТСС, являются медленные (с частотой менее 10 Гц) изменения отклонений значащих моментов фазы сигнала относительно своего эталонного положения во времени (параметры блуждания фазы), характеризующиеся:

- ОВИ — разностью между измеренным значением временного интервала, воспроизводимого задающим генератором, и измеренным значением того же временного интервала, воспроизводимого эталонным задающим генератором;

- МОВИ — параметром блуждания фазы сигнала синхронизации, определяющий максимальные значения отклонений значащих моментов фазы в измеряемом сигнале относительно номинального значения для интервалов наблюдения различной длительности и характеризующий частотные ошибки в сигнале синхронизации;

- ДВИ — параметром блуждания фазы сигнала синхронизации, определяющий ожидаемые (наиболее вероятные) отклонения значащих моментов фазы в измеряемом сигнале относительно номинального значения для интервалов наблюдения различной длительности.

Основными нормированными параметрами сигналов синхронизации в сети ТСС являются:

- относительная точность установки номинального значения частоты;

- долговременная нестабильность частоты;

- параметры блуждания фазы, к которым относятся такие параметры как МОВИ и ДВИ на различных интервалах наблюдения.

Основными характеристиками, определяющими качество сигналов СШВ, являются:

- постоянная погрешность отсчета времени (сдвиг по времени) на выходе оборудования в сравнении с применимым первичным стандартом времени (например, ЭСВЧ ГСВЧ);

- параметры блуждания фазы, характеризующиеся МОВИ и ДВИ.

Основными нормированными параметрами сигналов синхронизации в сети СШВ являются:

- максимальная абсолютная ошибка времени, измеряемая относительно эталонного сигнала (например, формируемого ЭСВЧ ГСВЧ);

- диапазон погрешности постоянной ошибки времени;

- параметры блуждания фазы, к которым относятся МОВИ и ДВИ на различных интервалах наблюдения.

Предельно допустимые параметры сигналов синхронизации, формируемых оборудованием ТСС и СШВ, приведены в приложении А.

#### 4.3 Общие требования к эксплуатации систем синхронизации сигналов

Эксплуатация ССС должна обеспечивать доставку сигналов синхронизации до потребителей с нормированными значениями качественных показателей.

Эксплуатационно-техническое обслуживание оборудования ССС должно осуществляться в соответствии с заводскими инструкциями по эксплуатации и другими техническими документами, разработанными для конкретных методов и алгоритмов технического обслуживания, а также настоящим стандартом.

В локальной нормативной документации организации, отвечающей за эксплуатацию ССС, должно быть установлено:

а) максимальное время между получением уведомления об аварии и началом проведения ремонтно-восстановительных работ;

б) время информирования ответственных лиц после приема, регистрации и первичной диагностики неисправности (проблемы);

в) время устранения аварии.

Персонал, обслуживающий оборудование ССС, должен пройти обучение по вопросам построения и организационно-технического сопровождения ССС, в том числе обучение для работы на эксплуатируемом типе оборудования.

Действия персонала должны быть направлены:

- на создание необходимых условий для работы ССС;

- определение эксплуатационно-технических параметров оборудования ССС по результатам сбора статистических данных;

- обеспечение заданных эксплуатационно-технических характеристик;

- выбор эксплуатационных мероприятий и реализацию предложений по повышению показателей надежности;

- обеспечение эффективности управления и технического обслуживания;
- определение объема и содержания различных видов технического обслуживания и ремонта.

Для целей контроля параметров сигналов синхронизации и параметров (характеристик) оборудования при эксплуатации преимущественно следует использовать средства автоматизации, которые могут быть как местными (локальными), так и централизованными.

К средствам автоматизации относятся автоматизированные системы управления и мониторинга, локальные терминалы оператора, измерительные комплексы.

Каждому ОТЭ должен быть присвоен идентификатор, который должен однозначно его определять в системе технической эксплуатации.

По каждому ОТЭ должна быть доступна следующая информация:

- идентификатор и функциональное назначение ОТЭ в ССС;
- дата ввода в эксплуатацию;
- параметры удаленного доступа к интерфейсу управления;
- интерфейсы с взаимодействующим оборудованием;
- рабочие и технические характеристики;
- точки контроля (измерения) рабочих и технических характеристик.

Графики проведения измерений параметров синхронизации должны разрабатываться организацией, ответственной за эксплуатацию ССС, с учетом действующих нормативных документов, относящихся к ССС.

Непосредственно измерения параметров сигналов синхронизации следует выполняться с использованием средств измерений утвержденного типа, имеющих действующее свидетельство о поверке.

Эксплуатация СУ ТСС и СУ ЧВО должна быть организована в соответствии с ГОСТ Р 70409.

При привлечении сторонней организации к эксплуатации ССС должны быть соблюдены действующие требования, касающиеся использования предприятием услуг сторонних организаций [6].

В процессе ввода оборудования ССС в эксплуатацию должен быть предусмотрен первичный аудит параметров качества сигнала синхронизации для этого оборудования, с обязательным составлением электрического паспорта на все источники сигналов синхронизации: ПЭГ/уПЭГ, ПЭИ/уПЭИ, ВЗГ, МЗГ, ПЭИВЧ/уПЭИВЧ, гроссмейстерские часы электросвязи РТР.

Параметры сигналов синхронизации в сети ССС подлежат измерениям при вводе в эксплуатацию сети электросвязи (фрагмента сети электросвязи) и должны поддерживаться оператором связи в процессе эксплуатации сети ССС. Формулы расчета характеристик, определяющих качество сигналов синхронизации приведены в приложении Г. Периодичность контрольных измерений параметров сигналов синхронизации должна быть не реже чем один раз в три года.

Измерения параметров сигналов синхронизации следует проводить в цепях прохождения сигнала синхронизации, как от основного источника синхронизации, так и от резервного источника синхронизации.

Программа проведения измерений, содержит измерения характеристик сигналов синхронизации на аппаратуре СП СЦИ/СП ПЦИ в начале и конце цепи синхронизации, на оборудовании синхронизации, а также на коммутационном оборудовании, независимо от того, является или нет это оборудование резервным источником синхронизации.

#### 4.4 Техническое обслуживание систем синхронизации сигналов

Виды и периодичность ТО оборудования ССС должны устанавливаться организацией, ответственной за эксплуатацию ССС, в соответствии с инструкциями по эксплуатации, поставляемыми с оборудованием.

ТО оборудования ССС должно состоять из организационно-технических мероприятий, направленных на предупреждение, обнаружение и устранение аварий (отказов) в оборудовании синхронизации с целью обеспечения целостности, устойчивости функционирования и безопасности ССС.

ТО должно включать:

- проведение профилактических работ;
- контроль работоспособности и конфигурации сетевых элементов;
- контроль параметров сигналов синхронизации;
- устранение аварий (отказов);
- ведение эксплуатационной документации, поставляемой с оборудованием (формуляр, паспорт и пр.).

Процесс контроля для целей ТО должен включать:

- локализацию ОТЭ, вышедшего из строя, или ОТЭ, в котором предполагается наличие повреждения или возможность наступления отказа;
- информирование ответственных лиц об аварии;
- передачу ответственным лицам данных о состоянии ССС: параметры сигналов синхронизации, зарегистрированные нарушения функционирования оборудования;
- восстановление работоспособности ОТЭ путем приведения в действие автоматического механизма резервирования (при невозможности задействования автоматического механизма резервирования, службам, ответственным за эксплуатацию ОТЭ, должна быть передана информация, необходимая для выполнения резервирования в автоматизированном или ручном режиме).

Процесс контроля параметров сигналов синхронизации должен включать следующие непрерывно и совместно выполняемые процессы:

- выявление аномалий (отклонений) заданных параметров на основе результатов 15-минутных интервалов наблюдения за параметрами сигналов синхронизации (анализ данных за кратковременный период);
- выявление неисправностей ОТЭ на основе результатов 24-часовых интервалов наблюдения за параметрами сигналов синхронизации (анализ данных за среднесрочный период);
- выявление тенденции ухудшения качества функционирования ССС (анализ данных за длительный период, который составляет более 24 часов).

Мероприятия по ТО должны включать:

- планирование ТО: разработка типовых планов проведения регламентных, профилактических и контрольно-диагностических работ, определение графиков и выполнения;
- организацию ТО: доведение результатов планирования ТО в виде инструкций, планов и графиков, распоряжений и указаний (задач) до эксплуатационного персонала;
- координацию ТО: определение структуры взаимосвязей между эксплуатирующими подразделениями оператора связи, внесение корректив в инструкции, планы и графики работ;
- наблюдение за выполнением работ по ТО: контроль результатов выполнения работ по ТО, анализ результатов выполнения отдельных этапов работ, определенных на этапе планирования ТО.

В нормальных условиях функционирования ССС информацию о параметрах сигналов синхронизации и рабочих характеристиках ОТЭ собирают и передают в систему управления постоянно по данным измерений, выполняемых ОТЭ в автоматическом режиме, и периодических измерений, запускаемых обслуживающим персоналом.

После возникновения аварии (отказа) в ССС необходимо выполнить ТО для устранения неисправности, состоящее из следующих этапов (фаз) ТО:

- а) обнаружение отказа;
- б) восстановление работоспособности системы;
- в) оповещение об отказе и нарушении работы ответственных лиц;
- г) локализация повреждения;
- д) устранение повреждений;
- е) проверка;
- ж) ввод в эксплуатацию.

Профилактические работы на оборудовании ССС следует проводить по графикам, разработанным эксплуатационным персоналом.

Результаты проведения профилактических работ, которые необходимо документировать, должны включать:

- состав проводимых работ;
- указание о степени прекращения передачи сигналов синхронизации;
- дату и время начала проведения работ;
- дату и время окончания работ;
- фамилию, имя, отчество, должность сотрудника(ов), проводившего(их) работы.

Срок хранения информации по учету профилактических работ должен составлять не менее трех лет.

Информацию о неисправностях следует разделять по категориям аварий (критическая, срочная, предупреждение) для их устранения. При визуализации сообщений о неисправностях на средствах автоматизации должна быть обеспечена возможность отображения категории аварии различными цветами.



Должно быть обеспечено документирование информации о работах по обнаружению и устранению неисправностей в оборудовании ССС с регистрацией следующих основных данных:

- даты и времени поступления информации о неисправности;
- идентификационных данных ОТЭ, имеющего неисправность;
- описания вида неисправности;
- причины неисправности;
- даты и времени устранения неисправности;
- реквизитов (ФИО, должность) сотрудника(ов), сделавшего(их) запись.

Среднее время устранения неисправности оборудования ССС должно соответствовать расчетным показателям, приведенным в эксплуатационной документации.

Меры по ограничению воздействия неисправности должны приниматься в зависимости от типа неисправности и места, где она произошла, и могут заключаться:

- в отключении от системы синхронизации неисправного оборудования и оборудования, которое из-за неисправности не может выполнять свои функции, для предотвращения передачи некачественных сигналов синхронизации;
- в переходе на резервное оборудование, при наличии его в сети (сетевое резервирование);
- в отключении вышедшего из строя блока (модуля) оборудования и перехода на соответствующий резервный блок (модуль) при его наличии в оборудовании.

Срок хранения информации по учету неисправностей должен составлять не менее трех лет.

#### **4.5 Аварийно-восстановительные работы**

При проведении аварийно-восстановительных работ следует выполнять операции (мероприятия), обеспечивающие восстановление состояния ССС до уровня, имевшего место до возникновения аварийной ситуации.

В общем виде аварийно-восстановительные работы должны включать:

- внесение изменений в конфигурационные параметры ОТЭ;
- подготовку необходимых ТЭЗ для восстановительных работ ОТЭ;
- транспортирование оборудования, ТЭЗ и персонала к месту проведения работ;
- замену или ремонт ОТЭ (составных частей ОТЭ);
- проведение испытаний и измерение параметров восстановленного ОТЭ;
- информирование подразделения, отвечающего за эксплуатацию восстанавливаемого ОТЭ, в процессе проведения работ;
- сбор данных о результатах проведения аварийно-восстановительных работ для ведения статистики по неисправностям.

Аварийно-восстановительные работы выполняются эксплуатационным персоналом.

#### **4.6 Ремонт оборудования систем синхронизации сигналов**

Ремонт оборудования ССС должен включать в себя комплекс организационно-технических мероприятий, направленных на восстановление вышедшего из строя технического средства, восстановление его ресурса или ресурса его составных частей.

В общем случае в задачи ремонта должны входить процессы:

- организации, планирования, обеспечения и проведения текущего и капитального ремонта оборудования;
- разработки и внедрения мероприятий по повышению надежности и отказоустойчивости оборудования.

Ремонт оборудования ССС следует осуществлять на основании инструкций фирм-производителей оборудования, а также локальных нормативных документов, действующих в организации, отвечающей за эксплуатацию ССС.

Работы по ремонту должны включать:

- плановый ремонт (текущий и капитальный);
- внеплановый ремонт (аварийно-восстановительные работы).

Плановый ремонт включает текущий ремонт, который производят во время планового периодического технического обслуживания оборудования эксплуатационный персонал, а также капитальный ремонт, который проводят по отдельно составляемому плану в порядке, определенном локальными нормативными документами.

Эксплуатационный персонал в повседневной деятельности должен выполнять работы по ремонту на закрепленном оборудовании ССС в соответствии с распоряжениями соответствующих руководителей эксплуатационных подразделений.

#### 4.7 Измерение параметров сигналов синхронизации

Измерение параметров сигналов синхронизации, формируемых оборудованием ССС, на этапе приемки и ввода в эксплуатацию законченного строительством объекта и сооружения является основной процедурой для обеспечения устойчивой работы ССС.

Основными объектами ССС, параметры которых проверяют, являются источники сигналов синхронизации частоты и времени, генераторы коммутационных станций, генераторы сетевых элементов систем передачи, дополнительное оборудование синхронизации частоты и времени, используемое в сети.

Работы по измерению параметров оборудования ССС, подготовку протоколов измерений и актов ввода в эксплуатацию проводит владелец сети либо уполномоченная организация.

Правила измерения параметров сигналов синхронизации и характеристик оборудования ТСС приведены в приложении Б.

Правила измерения параметров сигналов синхронизации и характеристик оборудования СШВ приведены в приложении В.

#### 4.8 Оформление результатов измерений

Результаты измерений параметров синхронизации оформляют протоколами, которые хранят в бумажном или электронном виде.

В протоколе измерений должны быть приведены:

- дата и место проведения измерений;
- наименование объекта измерений и его заводской номер;
- параметры объекта измерений, подлежащие измерениям (контролю);
- номер пункта программы измерений, в соответствии с которым выполнены измерения;
- тип и заводской номер используемых СИ;
- дата поверки (калибровки) и номер свидетельства о поверке (сертификата о калибровке) СИ;
- состав измеряемых (контролируемых) параметров, нормы на них и результаты измерений с указанием погрешности измерений;
- фамилия, имя, отчество (при наличии) и должность работника, проводившего измерения.

Результаты измерения параметров источников сигналов синхронизации заносят в электрические паспорта и периодически контролируют в процессе эксплуатации. Электрические паспорта на оборудование синхронизации служат основанием для ее приемки в эксплуатацию. Процесс приемки заключается в проведении приемо-сдаточных испытаний оборудования перед включением в сеть синхронизации.

В электрическом паспорте на оборудование синхронизации указывают:

- наименование оборудования и его состав;
- фирму — производителя оборудования;
- место установки оборудования на сети;
- перечень используемых средств измерений и испытательного оборудования;
- перечень паспортизируемых параметров;
- результаты измерений;
- сведения об отклонениях параметров от норм;
- сведения о зарегистрированных неисправностях оборудования;
- выводы о соответствии параметров нормам.

Электрический паспорт может быть бессрочным, временным или оформленным на определенный срок.

По окончании испытаний оборудования, подлежащего вводу в эксплуатацию, составляют акт, в котором указывают:

- тип измеряемого оборудования;
- фирму-производитель;
- место установки оборудования на сети;
- перечень проведенных измерений;
- оценку результатов измерений (соответствие или не соответствие норме);

- заключение о вводе технического средства в эксплуатацию.

Если все измеренные параметры синхронизации соответствуют допустимым значениям, то принимается решение о вводе оборудования в эксплуатацию. Если какие-либо параметры не соответствуют норме, организация, проводящая пуско-наладочные работы либо устраняет дефект, либо направляет претензии Поставщику о замене или ремонте поставленного оборудования. К акту прикладываются протоколы измерений, в которых отражены отрицательные результаты.

Формы электрических паспортов приведены в приложениях Д, Е, Ж и И.

## 5 Метрологическое обеспечение систем синхронизации сигналов

### 5.1 Общие положения

Метрологическое обеспечение ССС должно включать метрологическое обеспечение приемосдаточных испытаний, сертификационных испытаний и проверок трактов синхронизации.

При техническом обслуживании оборудования синхронизации должны быть проверены характеристики в соответствии с таблицами 1—5.

Т а б л и ц а 1 — Контролируемые параметры ПЭГ/уПЭГ и ПЭИ/уПЭИ

Наименование параметра	Вид измерения			
	При вводе в эксплуатацию	Периодические	После ремонта	Паспортизация
1 Параметры сигналов синхронизации на выходах	+	—	+	+
2 Относительное отклонение частоты на выходе	+	—	—	+
3 Блуждания, выраженные в МОВИ и ДВИ, в сигналах на выходах (для основного и резервных комплектов)	+	+	+	+
4 Размах дрожаний в сигналах на выходах	+	—	+	+
5 Нарушение непрерывности фазы в выходных сигналах, вызванное внутренними операциями (для ПЭГ/уПЭГ)	+	—	+	+

Т а б л и ц а 2 — Контролируемые параметры ВЗГ/МЗГ

Наименование параметра	Вид измерения			
	При вводе в эксплуатацию	Периодические	После ремонта	Паспортизация
1 Параметры сигналов синхронизации на выходах	+	—	—	+
2 Блуждания, выраженные в МОВИ и ДВИ, в сигналах синхронизации на выходах при синхронизации от эталонных сигналов	+	—	—	+
3 Размах дрожаний в сигналах на выходах	+	—	—	+
4 Блуждания, выраженные в МОВИ и ДВИ, в сигналах синхронизации на выходах при работе в сети	+	+	+	+
5 Параметры режима удержания	+	—	—	+
6 Непрерывность фазы при внутренних переключениях	+	—	—	+
7 Непрерывность фазы в результате переключения сигналов на входах синхронизации	+	—	—	+

Таблица 3 — Контролируемые параметры СЭ

Наименование параметра	Вид измерения			
	При вводе в эксплуатацию	Периодические	После ремонта	Паспортизация
1 Параметры сигналов синхронизации на выходах	+	—	—	+
2 Относительное отклонение частоты на выходе генератора СЭ СЦИ	—	—	—	+
3 Размах дрожаний в сигналах на выходах СЭ СЦИ при синхронизации от эталонных сигналов	+	—	—	—
4 Размах дрожаний в сигналах на выходах СЭ при работе в сети	—	—	—	+
5 Блуждания, выраженные в МОВИ и ДВИ, в сигналах синхронизации на выходах при синхронизации от эталонных сигналов	+	—	—	—
6 Блуждания, выраженные в МОВИ и ДВИ, в сигналах синхронизации на выходах при работе в сети	—	—	+	+

Таблица 4 — Контролируемые параметры узла коммутации

Наименование параметра	Вид измерения			
	При вводе в эксплуатацию	Периодические	После ремонта	Паспортизация
1 Форма импульсов в сигналах синхронизации на выходах	—	—	—	+
2 Относительное отклонение частоты на выходе	—	—	—	—
3 Блуждания, выраженные в МОВИ и ДВИ, в сигналах на выходах при работе в сети	+	+	+	+
4 Параметры режима удержания	+	—	—	+

Таблица 5 — Контролируемые параметры оборудования СШВ

Наименование параметра	Вид измерения			
	При вводе в эксплуатацию	Периодические	После ремонта	Паспортизация
1 Форма импульсов в сигналах синхронизации на выходах	+	—	+	+
2 Относительное отклонение частоты на выходе	+	—	—	—
3 Блуждания, выраженные в МОВИ и ДВИ, в сигналах синхронизации на выходах при синхронизации от эталонных сигналов	+	—	—	+
4 Блуждания, выраженные в МОВИ и ДВИ, в сигналах синхронизации на выходах при работе в сети	+	+	+	+
5 Расхождение шкалы времени относительно шкалы UTC	+	+	+	+

При измерении качества передачи сигналов СТВ применяют эталонный источник синхронизации шкалы времени 1PPS с малым уровнем помех, относительно которого проводят все необходимые измерения на пакетной сети распределения СТВ.

В качестве эталонного источника синхронизации шкалы времени рекомендуется применять:

- ЭСЧВ ГЭВЧ;
- перевозимые квантовые часы;
- ПЭИВЧ (уПЭИВЧ).

Измерения (расхождения) шкал времени проводят согласно [14].

### 5.2 Состав и требования к средствам измерений

Средства измерений (СИ) должны обеспечивать:

- выполнение основных функций по измерению необходимых параметров;
- регистрацию и предварительную обработку результатов измерений;
- переносимость результатов измерения для их дальнейшей обработки.

В состав СИ должны входить приборы следующего функционального назначения:

- измеритель временных отклонений (измерение параметров дрейфа фазы);
- прибор для измерения дрожания фазы цифровых сигналов (для сигналов 2048 кГц и 2048 кбит/с);
- прибор для измерения параметров импульсов сигналов синхронизации;
- прибор для измерения параметров синхронизации времени в RTP и NTP.

СИ, применяемые при испытаниях:

- должны быть в исправном состоянии;
- должны быть внесены в Федеральный информационный фонд по обеспечению единства измерений;
- должны иметь действующие свидетельства о поверке (подтверждение о действующей поверке, предусмотренное методикой поверки для конкретного СИ) и паспорт (формуляр) СИ.

### 5.3 Поверка средств измерений параметров сигналов синхронизации

СИ должны поддерживаться в исправном состоянии метрологической поверкой, которая осуществляется метрологическими службами организаций, аккредитованными на право поверки.

СИ, не подлежащие поверке, должны подвергаться калибровке. Калибровке должны подвергаться СИ, используемые в технологических процессах для оценки состояния и обнаружения неисправностей оборудования ССС при их ремонте, настройке и эксплуатации.

Поверку СИ может осуществлять лаборатория метрологической службы оператора связи, имеющая аккредитацию на право поверки. Лаборатория должна иметь в наличии рабочие эталоны и подлежащие поверке средства измерения, входящие в область аккредитации данной метрологической службы.

Порядок проведения поверки СИ установлен [15].

Показатели точности, интервал между поверками СИ (далее — межповерочный интервал), а также методика поверки каждого типа СИ устанавливаются при утверждении типа СИ.

Порядок проведения поверки (калибровки) СИ включает в себя:

- составление ежегодных планов-графиков;
- выполнение поверки (калибровки) в аккредитованных организациях;
- внесение результатов поверки в базу данных СИ;
- предоставление сведений заинтересованным лицам.

Поверку (калибровку) проводят в соответствии с планами-графиками поверки (калибровки) СИ и аттестации ИО.

При наличии СИ, вновь вводимых в план-график, к плану-графику должна быть приложена следующая информация по каждой единице СИ:

- инвентарный номер;
- наименование изготовителя;
- год выпуска;
- номер СИ в Госреестре, копия сертификата утверждения типа (при наличии);
- копия методики поверки (при наличии в комплекте СИ, указанном в описании типа СИ);
- копия свидетельства (паспорта) с информацией о последней поверке.

## 6 Эксплуатационная документация

При эксплуатации сети связи эксплуатирующими организациями ведется (в том числе в электронном виде с использованием программно-технических средств) эксплуатационная документация, подразделяемая:

- на оперативно-техническую;
- технологическую;
- техническую.

Оперативно-техническая документация содержит информацию, отражающую текущее состояние:

- схемы сети синхронизации;
- электрические паспорта на источники сигналов синхронизации;
- документы по учету оборудования ССС;
- журналы анализа и отчетности о работе оборудования ССС, включая журналы учета их неисправностей, журналы учета профилактических и аварийно-восстановительных работ, журналы учета ремонта оборудования и движения ЗИП, журналы организации доступа на узлы связи и объекты связи, журналы учета мероприятий по технике безопасности и охране труда;

- протоколы проведения измерений параметров сигналов синхронизации.

Схемы сети синхронизации должны поддерживаться в актуальном состоянии.

Должен быть обеспечен контроль конфигурации сетевых элементов в соответствии со схемой синхронизации с периодичностью не реже одного раза в три месяца.

Электрический паспорт на источник сигналов синхронизации должен быть актуализирован после проведения ремонта источника, а также в случае изменения точки включения источника сигналов синхронизации в сеть синхронизации.

Технологическая документация содержит документы, определяющие организацию технологических процессов функционирования ССС.

К технологической документации относятся:

- нормативно-справочные документы (стандарты, правила, инструкции, положения, нормы на характеристики сигналов синхронизации, методики измерений и т.п.);
- методологические документы (алгоритмы действий техперсонала, технологические карты и т.п.);
- формы паспортов на источники сигналов синхронизации и технические средства ССС;
- планы и графики по измерениям параметров сигналов синхронизации, проведения технического обслуживания.

Техническая документация включает в себя документы, содержащие основные, постоянные или неизменяющиеся в течение длительного времени сведения об организации, устройстве, принципах действия и характеристиках ОТЭ ССС.

К технической документации относятся:

- технические описания средств связи и оборудования;
- учебные пособия и научно-техническая литература.

**Приложение А  
(обязательное)**

**Требования к объектам технической эксплуатации системы синхронизации сигналов  
и параметрам сигналов синхронизации**

**А.1 Требования к ПЭИ, уПЭИ, ПЭГ и уПЭГ**

А.1.1 Максимально допустимое относительное отклонение частоты от номинального значения на выходах ПЭГ и ПЭИ за время наблюдения не менее одной недели должно быть не более  $1 \cdot 10^{-11}$ .

А.1.2 Максимально допустимое относительное отклонение частоты от номинального значения на выходах уПЭГ и уПЭИ за время наблюдения не менее одной недели должно быть не более  $1 \cdot 10^{-12}$ .

А.1.3 Оборудование ПЭИ, уПЭИ, ПЭГ и уПЭГ должно обеспечивать формирование выходных сигналов синхронизации в виде импульсных последовательностей:

- 2048 кГц и/или 2048 кбит/с с параметрами стыков в соответствии с приложением К;
- 10 МГц с параметрами стыков в соответствии с приложением К.

А.1.4 Блуждания фазы в выходных сигналах ПЭГ и ПЭИ, выраженные в МОВИ и ДВИ, должны соответствовать таблицам А.1 и А.2.

Т а б л и ц а А.1 — Требования к блужданиям фазы в выходных сигналах ПЭГ и ПЭИ, выраженным в МОВИ

МОВИ, нс	Интервал наблюдения $\tau$ , с
$25 + 0,275\tau$	$1 < \tau \leq 1000$
$290 + 0,01\tau$	$\tau > 1000$

Т а б л и ц а А.2 — Требования к блужданиям фазы в выходных сигналах ПЭГ и ПЭИ, выраженным в ДВИ

ДВИ, нс	Интервал наблюдения $\tau$ , с
3	$0,1 < \tau \leq 100$
$0,03\tau$	$100 < \tau \leq 1000$
30	$1000 < \tau \leq 10\,000$

А.1.5 Блуждания фазы в выходных сигналах уПЭГ и уПЭИ, выраженные в МОВИ и ДВИ, должны соответствовать таблицам А.3 и А.4.

Т а б л и ц а А.3 — Требования к блужданиям фазы в выходных сигналах уПЭГ и уПЭИ, выраженным в МОВИ

МОВИ, нс	Интервал наблюдения $\tau$ , с
$111,14 \cdot 10^{-3}\tau + 3,89$	$1 < \tau \leq 100$
$37,5 \cdot 10^{-6}\tau + 15$	$100 < \tau \leq 1000$
$10^{-3}\tau + 14,0375$	$\tau > 1000$

Т а б л и ц а А.4 — Требования к блужданиям фазы в выходных сигналах уПЭГ и уПЭИ, выраженным в ДВИ

ДВИ, нс	Интервал наблюдения $\tau$ , с
1	$0,1 < \tau \leq 10\,000$

А.1.6 Дрожание фазы выходных сигналов, измеренное в полосе частот от 20 до  $100 \cdot 10^3$  Гц в течение 60 с, не должно превышать 0,05 ЕИ.

А.1.7 Нарушение непрерывности фазы, вызванное внутренними операциями, проводимыми внутри ПЭГ и уПЭГ (переключение на резерв, авария в цепи передачи сигналов синхронизации), не должно приводить к скачку фазы на выходе аппаратуры более 61 нс (1/8 ЕИ).

**А.2 Требования к ВЗГ и МЗГ**

А.2.1 Если не указано особо, то требования предъявляются к ВЗГ и МЗГ.

А.2.2 ВЗГ должен обеспечивать формирование выходных сигналов синхронизации в виде импульсных последовательностей:

- 2048 кГц и/или 2048 кбит/с (не несущих информацию) со стыковыми параметрами в соответствии с приложением К;
- 10 МГц с параметрами стыков в соответствии с приложением К.

А.2.3 Блуждания фазы в сигналах синхронизации на выходе ВЗГ в режиме захвата сигнала от эталонного источника, выраженные в МОВИ и ДВИ, должны соответствовать таблицам А.5 и А.6.

Т а б л и ц а А.5 — Требования к блужданиям фазы в выходных сигналах ВЗГ, выраженным в МОВИ

МОВИ, нс	Интервал наблюдения $\tau$ , с
24	$0,1 < \tau \leq 9$
$8\tau^{0,5}$	$9 < \tau \leq 400$
160	$400 < \tau \leq 10\,000$

Т а б л и ц а А.6 — Требования к блужданиям фазы в выходных сигналах ВЗГ, выраженным в ДВИ

ДВИ, нс	Интервал наблюдения $\tau$ , с
3	$0,1 < \tau \leq 25$
$0,12\tau$	$25 < \tau \leq 100$
12	$100 < \tau \leq 10\,000$

А.2.4 Допустимые значения максимальных значений дрожаний и блужданий фазы сигнала синхронизации на входе ВЗГ — это значения, при которых:

- ВЗГ сохраняет все рабочие характеристики, определенные для синхронного режима работы;
- ВЗГ не переходит в режим удержания;
- не происходит переключение на синхронизацию от другого входа;
- не возникает аварийных состояний и не появляются аварийные сообщения;
- не возникает битовых ошибок.

А.2.5 Допустимые блуждания фазы сигнала синхронизации оцениваются значениями МОВИ и ДВИ. Способность оборудования обеспечивать устойчивую синхронизацию проверяется при подаче на вход синусоидальных дрожаний фазы сигнала синхронизации.

А.2.6 Допустимые синусоидальные дрожания фазы сигнала синхронизации на входе ВЗГ, при которых обеспечивается устойчивость синхронизации, не должны быть меньше значений, представленных в таблице А.7.

Т а б л и ц а А.7 — Допустимые синусоидальные дрожания фазы сигнала синхронизации на входе ВЗГ

Размах синусоидальных дрожаний на входе, нс	Частота $f$ , Гц
750	$1 < f \leq 2\,400$
$1,8 \cdot 10^6 \cdot f^{-1}$	$2\,400 < f \leq 18\,000$
100	$18\,000 < f \leq 100\,000$

А.2.7 Допустимые блуждания фазы сигнала синхронизации на входе ВЗГ, при которых обеспечивается устойчивость синхронизации, определенные как МОВИ, должны быть не меньше значений, представленных в таблице А.8.

Т а б л и ц а А.8 — Допустимые блуждания фазы сигнала синхронизации на входе ВЗГ, определенные как МОВИ

МОВИ, нс	Интервал наблюдения $\tau$ , с
0,75	$0,1 < \tau \leq 7,5$
$0,1\tau$	$7,5 < \tau \leq 20$



Окончание таблицы А.8

МОВИ, нс	Интервал наблюдения $\tau$ , с
2	$20 < \tau \leq 400$
$0,005\tau$	$400 < \tau \leq 1000$
5	$1000 < \tau \leq 10\,000$

А.2.8 Допустимые блуждания фазы сигнала синхронизации на входе ВЗГ, при которых обеспечивается устойчивость синхронизации, определенные как ДВИ, не должны быть меньше значений, представленных в таблице А.9.

Таблица А.9 — Допустимые блуждания фазы сигнала синхронизации на входе ВЗГ, определенные как ДВИ

ДВИ, нс	Интервал наблюдения $\tau$ , с
34	$0,1 < \tau \leq 20$
$1,7\tau$	$20 < \tau \leq 100$
170	$100 < \tau \leq 1000$
$5,4\tau^{0,5}$	$1\,000 < \tau \leq 10\,000$

А.2.9 Значения амплитуды фазовых блужданий сигнала синхронизации на входах ВЗГ и МЗГ для различных частот приведены в таблице А.10.

Таблица А.10 — Амплитуды фазовых блужданий сигнала синхронизации на входах ВЗГ и МЗГ для различных частот

Размах синусоидальных блужданий фазы, мкс	Частота блужданий $f$ , Гц
5	$12 \cdot 10^{-6} < f \leq 32 \cdot 10^{-5}$
$0,0016f^{-1}$	$32 \cdot 10^{-5} < f \leq 8 \cdot 10^{-4}$
2	$8 \cdot 10^{-4} < f \leq 16 \cdot 10^{-3}$
$0,032f^{-1}$	$10 \cdot 10^{-3} < f \leq 43 \cdot 10^{-3}$
0,75	$43 \cdot 10^{-3} < f \leq 1,0$

А.2.10 Дрожания фазы сигнала синхронизации на выходе последнего в каждой цепи синхронизации ВЗГ, измеренные в полосе от 20 до  $100 \cdot 10^3$  Гц с использованием полосового фильтра первого порядка с крутизной 20 дБ на декаду, не должны превышать 0,05 тактового интервала при времени измерения 60 с.

А.2.11 Блуждания фазы сигнала синхронизации, выраженные в МОВИ и измеренные на выходе последнего ВЗГ в цепи синхронизации, не должны превышать значений, представленных в таблице А.11.

Таблица А.11 — Блуждания фазы сигнала синхронизации на выходе последнего ВЗГ в цепи синхронизации, выраженные в МОВИ

МОВИ, нс	Интервал наблюдения $\tau$ , с
25	$0,1 < \tau \leq 2,5$
$10\tau$	$2,5 < \tau \leq 200$
2000	$200 < \tau \leq 2000$
$433\tau^{0,2} + 0,01\tau$	$\tau > 2000$

А.2.12 Блуждания фазы сигнала синхронизации, выраженные в ДВИ и измеренные на выходе последнего ВЗГ в цепи синхронизации не должны превышать значений, представленных в таблице А.12.

Таблица А.12 — Блуждания фазы сигнала синхронизации на выходе последнего ВЗГ в цепи синхронизации, выраженные в ДВИ

ДВИ, нс	Интервал наблюдения $\tau$ , с
3	$0,1 < \tau \leq 4,3$
$0,7\tau$	$4,3 < \tau \leq 100$
$58 + 1,2\tau^{0,5} + 0,0003\tau$	$100 < \tau \leq 1000\ 000$

А.2.13 К параметрам сигнала синхронизации на выходе ВЗГ, работающего в режиме удержания, предъявляются следующие требования:

- дрожания фазы сигнала синхронизации на выходе ВЗГ всех типов при работе в режиме удержания, измеренные за интервал времени 60 с в полосе от 20 до  $100 \cdot 10^3$  Гц с использованием полосового фильтра первого порядка с крутизной 20 дБ на декаду, не должны превышать 0,05 ЕИ;

- отклонение фазы сигнала синхронизации на выходе ВЗГ при переходе в режим удержания не должно превышать 60 нс за интервал времени 8 мс, что соответствует отклонению частоты  $7,5 \cdot 10^{-6}$  за указанный интервал времени.

А.2.14 Значения параметров режима удержания должны соответствовать:

а) для ВЗГ:

- начальное относительное отклонение частоты в момент перехода в режим удержания — не более  $5 \cdot 10^{-10}$ ;
- относительное отклонение частоты в результате воздействия температуры — не более  $2 \cdot 10^{-9}$ ;
- относительное отклонение частоты в результате старения за сутки — не более  $2 \cdot 10^{-10}$ ;

б) для МЗГ:

- начальное относительное отклонение частоты в момент перехода в режим удержания — не более  $1 \cdot 10^{-9}$ ;
- относительное отклонение частоты в результате воздействия температуры — не более  $1 \cdot 10^{-8}$ ;
- относительное отклонение частоты в результате старения за сутки — не более  $1 \cdot 10^{-9}$ .

А.2.15 Полоса захвата должна быть не менее:

- для ВЗГ:  $\pm 2 \cdot 10^{-8}$ ;
- для МЗГ:  $\pm 2 \cdot 10^{-7}$ .

А.2.16 Передаточная характеристика должна соответствовать характеристике фильтра нижних частот с полосой 3 МГц для ВЗГ и 20 МГц для МЗГ. Усиление в полосе пропускания не должно превышать 0,2 дБ.

А.2.17 Непрерывность фазы выходного сигнала при переключении на резервные комплекты оборудования из-за повреждений в основном комплекте не должна превышать пределов, указанных в таблице А.13.

Таблица А.13 — Пределы непрерывности фазы выходного сигнала при переключении на резервные комплекты оборудования, выраженные в МОВИ

МОВИ, нс	Интервал наблюдения $\tau$ , с
60	$\tau < 0,001$
120	$0,001 < \tau \leq 4$
240	$\tau > 4$

А.2.18 Непрерывность фазы выходного сигнала при переключении на резервные комплекты оборудования из-за повреждений в основном комплекте для РСС и ПСС не должна превышать 240 нс на временном интервале  $0,1 < \tau \leq 2,5$  с.

А.2.19 Временной сдвиг частоты в процессе переключения не должен превышать  $7,5 \cdot 10^{-6}$ .

А.2.20 Выходные сигналы с частотой 5 и (или) 10 МГц и 1 Гц, формируемые оборудованием синхронизации, должны иметь синусоидальную форму или форму прямоугольных импульсов амплитудой не менее 1 В на нагрузке 50 или 75 Ом.

### А.3 Требования к средствам связи ПЦИ

А.3.1 Блуждания фазы сигнала синхронизации, формируемого средствами связи ПЦИ, выраженные в МОВИ и ДВИ, приведены соответственно в таблицах А.14 и А.15.

Таблица А.14 — Пределы непрерывности фазы выходного сигнала, формируемого средствами связи ПЦИ, выраженные в МОВИ

МОВИ, нс	Интервал наблюдения $\tau$ , с
732	$0,1 < \tau \leq 7,3$
$100\tau$	$7,3 < \tau \leq 20$
2000	$20 < \tau \leq 2000$
$433\tau^{0,2} + 0,01\tau$	$\tau > 2000$

Таблица А.15 — Пределы непрерывности фазы выходного сигнала, формируемого средствами связи ПЦИ, выраженные в ДВИ

ДВИ, нс	Интервал наблюдения $\tau$ , с
34	$0,1 < \tau \leq 48$
$0,7\tau$	$48 < \tau \leq 100$
$58 + 1,2\tau^{0,5} + 0,0003\tau$	$100 < \tau \leq 1\,000\,000$

**А.4 Требования к генераторам сетевых элементов систем передачи синхронной цифровой иерархии**

А.4.1 Отклонение частоты на выходе ГСЭ СЦИ не должно превышать:

- в режиме свободных колебаний:  $4,6 \cdot 10^{-6}$ ;
- в режиме удержания (время оценки 15 с):  $5,0 \cdot 10^{-8}$ ;
- в результате старения:  $1,0 \cdot 10^{-8}$ ;
- из-за изменения температуры:  $2,0 \cdot 10^{-6}$ .

А.4.2 Дрожания фазы сигнала синхронизации на выходе СЭ СЦИ при эталонном сигнале на входе, измеренные в полосе от 20 до  $100 \cdot 10^3$  Гц с использованием полосового фильтра первого порядка с крутизной 20 дБ на декаду, не должны превышать 0,05 ЕИ.

А.4.3 Блуждания фазы сигнала синхронизации на выходе СЭ СП СЦИ, определенные как МОВИ, в режиме захвата сигнала от эталонного источника не должны превышать пределов, указанных в таблице А.16.

Таблица А.16 — Предельные значения блужданий фазы сигнала синхронизации на выходе СЭ СЦИ в режиме захвата сигнала от эталонного источника, определенные как МОВИ

МОВИ, нс	Интервал наблюдения $\tau$ , с
40	$0,1 < \tau \leq 1$
$40\tau^{0,1}$	$1 < \tau \leq 100$
$25\tau^{0,2}$	$100 < \tau \leq 1000$

А.4.4 Блуждания фазы сигнала синхронизации на выходе СЭ СП СЦИ, выраженные в ДВИ, в режиме захвата сигнала от эталонного источника не должны превышать пределов, указанных в таблице А.17.

Таблица А.17 — Предельные значения блужданий фазы сигнала синхронизации на выходе СЭ СЦИ в режиме захвата сигнала от эталонного источника, определенные как ДВИ

ДВИ, нс	Интервал наблюдения $\tau$ , с
3,2	$0,1 < \tau \leq 25$
$0,64\tau^{0,5}$	$25 < \tau \leq 100$
6,4	$100 < \tau \leq 1000$

А.4.5 Блуждания фазы сигнала синхронизации на выходе СЭ СЦИ при работе в сети синхронизации, выраженные в МОВИ, не должны превышать значений, указанных в таблице А.18.

Таблица А.18 — Предельные значения блужданий фазы сигнала синхронизации на выходе последнего в цепи синхронизации СЭ СЦИ при работе в сети синхронизации, выраженные в МОВИ

МОВИ, нс	Интервал наблюдения $\tau$ , с
250	$0,1 < \tau \leq 2,5$
$100\tau$	$2,5 < \tau \leq 20$
2000	$20 < \tau \leq 2000$
$433\tau^{0,2} + 0,01\tau$	$\tau > 2000$

А.4.6 Блуждания фазы сигнала синхронизации на выходе СЭ СЦИ при работе в сети синхронизации, выраженные в ДВИ, не должны превышать значений, указанных в таблице А.19.

Таблица А.19 — Предельные значения блужданий фазы сигнала синхронизации на выходе последнего в цепи синхронизации СЭ СЦИ при работе в сети синхронизации, выраженные в ДВИ

ДВИ, нс	Интервал наблюдения $\tau$ , с
12	$0,1 < \tau \leq 17,14$
$0,7\tau$	$17,14 < \tau \leq 100$
$58 + 1,2\tau^{0,5} + 0,0003\tau$	$100 < \tau \leq 1\,000\,000$
$433\tau^{0,2} + 0,01\tau$	$\tau > 2000$

А.4.7 Дрожания фазы сигнала синхронизации на выходе оптического интерфейса STM-N СЭ SyncE при эталонном сигнале на входе, измеренные на интервале 60 с, не должны превышать значений, приведенных в таблице А.20.

Таблица А.20 — Предельные значения дрожания фазы сигнала синхронизации на выходе оптического интерфейса STM-N СЭ SyncE при эталонном сигнале на входе

Интерфейс	Используемый для измерений фильтр	Амплитуда размаха дрожания фазы от пика до пика
STM-1	От 500 Гц до 1,30 МГц	0,50 ЕИ
	От 65 кГц до 1,30 МГц	0,10 ЕИ
STM-4	От 1000 Гц до 5 МГц	0,50 ЕИ
	От 250 кГц до 5 МГц	0,10 ЕИ
STM-16	От 5000 Гц до 20 МГц	0,50 ЕИ
	От 1 МГц до 20 МГц	0,10 ЕИ
STM-64	От 20 кГц до 80 МГц	0,50 ЕИ
	От 4 МГц до 80 МГц	0,10 ЕИ

Примечание — Для STM-1 1 ЕИ = 6,43 нс; для STM-4 1 ЕИ = 1,61 нс; для STM-16 1 ЕИ = 0,40 нс; для STM-64 1 ЕИ = 1,10 нс.

#### А.5 Требования к генератору сетевого элемента оборудования Ethernet

А.5.1 Отклонение частоты на выходе генератора сетевого элемента оборудования Ethernet (SyncE) не должно превышать  $\pm 4,6 \cdot 10^{-6}$  в режиме свободных колебаний. Блуждания фазы сигнала синхронизации на выходе СЭ SyncE, выраженные в МОВИ, в режиме захвата сигнала от эталонного источника, и постоянной температуре не должны превышать пределов, указанных в таблице А.21.

Таблица А.21 — Предельные значения блужданий фазы сигнала синхронизации на выходе СЭ SyncE в режиме захвата сигнала от эталонного источника, выраженные в МОВИ

МОВИ, нс	Интервал наблюдения $\tau$ , с
40	$0,1 < \tau \leq 1$
$40\tau^{0,1}$	$1 < \tau \leq 100$
$25,25\tau^{0,2}$	$100 < \tau \leq 1000$

А.5.2 Влияние температуры на блуждания фазы сигнала синхронизации на выходе СЭ SyncE не должно увеличивать значения МОВИ, указанные в таблице А.18, на значения, приведенные в таблице А.22.

Таблица А.22 — Дополнительные значения блужданий фазы сигнала синхронизации на выходе СЭ SyncE в режиме захвата сигнала от эталонного источника, при учете влияния температуры, выраженные в МОВИ

МОВИ, нс	Интервал наблюдения $\tau$ , с
$0,5\tau$	$0,1 < \tau \leq 100$
50	$\tau > 100$

А.5.3 Блуждания фазы сигнала синхронизации на выходе СЭ SyncE, выраженные в ДВИ, в режиме захвата сигнала от эталонного источника, не должны превышать пределов, указанных в таблице А.23.

Таблица А.23 — Предельные значения блужданий фазы сигнала синхронизации на выходе СЭ SyncE в режиме захвата сигнала от эталонного источника, выраженные в ДВИ

ДВИ, нс	Интервал наблюдения $\tau$ , с
3,2	$0,1 < \tau \leq 25$
$0,64\tau^{0,5}$	$25 < \tau \leq 100$
6,4	$100 < \tau \leq 1000$

А.5.4 Дрожания фазы сигнала синхронизации на выходе интерфейса 2048 кГц СЭ SyncE при эталонном сигнале на входе, измеренные на интервале 60 с с использованием полосового фильтра от 20 до  $100 \cdot 10^3$  Гц, не должны превышать 0,05 ЕИ.

А.5.5 Дрожания фазы сигнала синхронизации на выходе интерфейса синхронного Ethernet СЭ SyncE при эталонном сигнале на входе, измеренные на интервале 60 с, не должны превышать значений, приведенных в таблице А.24.

Таблица А.24 — Предельные значения дрожания фазы сигнала синхронизации на выходе интерфейса синхронного Ethernet СЭ SyncE при эталонном сигнале на входе

Интерфейс	Используемый для измерений фильтр	Амплитуда размаха дрожания фазы от пика до пика (ЕИ)
1G (примечания 1, 3)	От 2,5 кГц до 10 МГц	0,50
10G (примечания 2, 3)	От 20 кГц до 80 МГц	0,50
<b>Примечания</b> 1 1G включает 1000BASE-KX, 1000BASE-SX, 1000BASE-LX. 2 10G включает 10GBASE-SR/LR/ER, 10GBASE-LRM, 10GBASE-SW/LW/EW. 3 1G: 1 ЕИ = 0,8 нс; 10G (10GBASE-SR/LR/ER, 10GBASE-LRM): 1 ЕИ = 96,97 пс; 10G (10GBASE-SW/LW/EW): 1 ЕИ = 100,47 пс.		

А.5.6 Допустимые предельные значения блуждания фазы сигнала синхронизации на входе СЭ SyncE, выраженные в МОВИ, представлены в таблице А.25.

Таблица А.25 — Допустимые блуждания фазы сигнала синхронизации на входе СЭ SyncE, выраженные в МОВИ

МОВИ, нс	Интервал наблюдения $\tau$ , с
0,25	$0,1 < \tau \leq 2,5$
$0,1\tau$	$2,5 < \tau \leq 20$
2	$20 < \tau \leq 400$
$0,005\tau$	$400 < \tau \leq 1000$

А.5.7 Допустимые предельные значения блуждания фазы сигнала синхронизации на входе СЭ SyncE, выраженные в ДВИ, представлены в таблице А.26.

Таблица А.26 — Допустимые блуждания фазы сигнала синхронизации на входе СЭ SyncE, выраженные в ДВИ

ДВИ, нс	Интервал наблюдения $\tau$ , с
12	$0,1 < \tau \leq 7$
$1,7\tau$	$7 < \tau \leq 100$
170	$100 < \tau \leq 1000$

А.5.8 Допустимые синусоидальные дрожания фазы сигнала синхронизации на входе СЭ SyncE, при которых обеспечивается устойчивость синхронизации, не должны быть меньше значений, представленных в таблице А.27.

Таблица А.27 — Допустимые синусоидальные дрожания фазы сигнала синхронизации на входе СЭ SyncE

Размах синусоидальных дрожаний на входе			Частота $f$ , Гц				
$A_1$ (мкс)	$A_2$ (мкс)	$A_3$ (мкс)	$f_4$ (МГц)	$f_3$ (МГц)	$f_2$ (МГц)	$f_1$ (Гц)	$f_4$ (Гц)
0,25	2	5	0,32	0,8	16	0,13	10

А.5.9 Нижние пределы максимально допустимых дрожаний фазы на входе интерфейса 1G СЭ SyncE, представлены в таблице А.28.

Таблица А.28 — Пределы максимально допустимых дрожаний фазы на входе интерфейса 1G СЭ SyncE

Частота $f$ , Гц	Размах амплитуды дрожаний на входе интерфейса 1G, ЕИ
От 10 до 12,1 включ.	312,5
Св. 12,1 до 2500 включ.	$3750 \cdot f^{-1}$
Св. 2500 до 50 000 включ.	1,5

А.5.10 Нижние пределы максимально допустимых дрожаний фазы на входе интерфейса 10G СЭ SyncE, представлены в таблице А.29.

Таблица А.29 — Пределы максимально допустимых дрожаний фазы на входе интерфейса 10G СЭ SyncE

Частота $f$ , Гц	Размах амплитуды дрожаний на входе интерфейса 10G, ЕИ
От 10 до 12,1 включ.	2488
Св. 12,1 до 20 000 включ.	$30\,000 \cdot f^{-1}$
Св. 20 000 до 40 000 включ.	1,5

А.5.11 Передаточная характеристика СЭ SyncE должна соответствовать фильтру нижних частот с полосой от 1 до 10 Гц. Усиление в полосе пропускания не должно превышать 0,2 дБ (2,3 %). Отклонение фазы в выходном сигнале, возникающая при переключении на резервный сигнал синхронизации не должно превышать 1 мкс в течение периода до 15 с. В этот период могут произойти два фазовых скачка, каждый из которых не должен превышать 120 нс при временном сдвиге частоты не более  $7,5 \cdot 10^{-6}$ . В остальное время сдвиг частоты не должен превышать  $5 \cdot 10^{-8}$ .

А.5.12 Значения параметров режима удержания СЭ SyncE:

- начальное относительное отклонение частоты в момент перехода в режим удержания — не более  $5 \cdot 10^{-8}$ ;
- относительное отклонение частоты в результате воздействия температуры — не более  $2 \cdot 10^{-6}$ ;
- относительное отклонение частоты в результате старения за сутки — не более  $1 \cdot 10^{-8}$ .

#### А.6 Требования к распределителю сигналов синхронизации

А.6.1 РСС должен обеспечивать прием сигнала тактовой синхронизации с частотой  $(2048 \pm 0,1024)$  кГц и электрическими характеристиками, соответствующими приложению К. Допускается использование несимметричного стыка с волновым сопротивлением 75 Ом.

А.6.2 РСС должно обеспечивать формирование выходных сигналов синхронизации в виде импульсных последовательностей 2048 кГц и/или 2048 кбит/с со стыковыми параметрами, приведенными в приложении К.

А.6.3 РСС должен обеспечивать соответствие характеристик выходных сигналов, при затухании входного сигнала в линии между источником входного сигнала и входом оборудования разветвления сигналов синхронизации на частоте 2048 кГц от 0 до 6 дБ. Максимальное значение размаха фазового дрожания сигнала на любом выходе при эталонном сигнале на входе должно быть не более 0,05 ЕИ, измеренное за время 60 с с использованием полосового фильтра с граничными частотами 20 Гц и 100 кГц и спадом логарифмической амплитудно-частотной характеристики 20 дБ на декаду. Отклонение фазы в выходном сигнале, возникающее при переключении сигналов на входах оборудования разветвления сигналов синхронизации, не содержащего генератор, не должно превышать 15 нс. Отклонение фазы в выходном сигнале, возникающее при переключении сигналов на входах оборудования разветвления сигналов синхронизации, содержащего генератор, не должно превышать:

- 60 нс за интервал времени 1 мс;
- 120 нс за интервал времени от 1 мс до 4 с;
- 240 нс за интервал времени более 4 с.

А.6.4 Генерация блужданий в сигнале на выходе РСС и ПСС оборудования разветвления сигналов синхронизации, не содержащего генератор, относительно сигнала на входе, выраженная в МОВИ и ДВИ, не должна превышать на всех интервалах наблюдения:

- по МОВИ 3 нс;
- по ДВИ 1 нс.

А.6.5 Оборудование разветвления сигналов синхронизации должно обеспечивать значение затухания несогласованности входного сигнала по отношению к сопротивлению 120 Ом на частоте 2048 кГц не менее 15 дБ. Допустимые синусоидальные дрожания фазы сигнала синхронизации на входе оборудования РСС, содержащего генератор, при которых обеспечивается устойчивая синхронизация, не должны быть меньше значений, представленных в таблице А.30.

Т а б л и ц а А.30 — Допустимые синусоидальные дрожания фазы сигнала синхронизации на входе РСС, содержащего генератор

Частота $f$ , Гц	Дрожания на входе, нс
$1 < f \leq 2400$	750
$2400 < f \leq 18\,000$	$1,8 \cdot 10^6 f^{-1}$
$18\,000 < f < 100\,000$	100

А.6.6 Допустимые блуждания фазы сигнала синхронизации на входе РСС, содержащего генератор, при которых обеспечивается устойчивая синхронизация, не должны быть меньше значений, представленных:

- в таблице А.31 — для блужданий, выраженных в виде синусоидальных изменений;
- в таблице А.32 — для блужданий, выраженных в МОВИ;
- в таблице А.33 — для блужданий, выраженных в ДВИ.

Т а б л и ц а А.31 — Допустимые блуждания фазы сигнала синхронизации на входе РСС, выраженные в виде синусоидальных изменений

Частота $f$ , Гц	Синусоидальные блуждания на входе, мкс
$0,000012 < f \leq 0,00032$	5
$0,00032 < f \leq 0,0008$	$0,0016 f^{-1}$
$0,0008 < f \leq 0,016$	2
$0,016 < f \leq 0,043$	$0,032 f^{-1}$
$0,043 < f \leq 1$	0,75

Таблица А.32 — Допустимые блуждания фазы сигнала синхронизации на входе РСС, выраженные в МОВИ

МОВИ, мкс	Время наблюдения $\tau$ , с
0,75	$0,1 < \tau \leq 7,5$
$0,1\tau$	$7,5 < \tau \leq 20$
2	$20 < \tau \leq 400$
$0,005\tau$	$400 < \tau \leq 1000$
5	$1000 < \tau \leq 10\,000$

Таблица А.33 — Допустимые блуждания фазы сигнала синхронизации на входе РСС, выраженные в ДВИ

ДВИ, нс	Время наблюдения $\tau$ , с
34	$0,1 < \tau \leq 20$
$1,7\tau$	$20 < \tau \leq 100$
170	$100 < \tau \leq 1000$
$5,4\tau^{0,5}$	$1\,000 < \tau \leq 10\,000$

А.6.7 При наличии во входном сигнале синхронизации допустимых значений дрожания и блуждания фазы, определенных в таблицах А.31—А.33, не должно происходить переключение на другой сигнал синхронизации и включаться аварийная сигнализация.

#### А.7 Требования к оборудованию СШВ

А.7.1 ПЭИВЧ в синхронном режиме работы должен формировать сигналы, временная шкала которых в любой момент времени не должна отличаться от шкалы времени UTC(SU) на величину в соответствии с таблицей А.34.

Таблица А.34 — Ошибка времени ПЭИВЧ, уПЭИВЧ

Тип оборудования	Ошибка времени, нс
ПЭИВЧ класса А	$\pm 100$
ПЭИВЧ класса В	$\pm 40$
уПЭИВЧ	$\pm 30$

А.7.2 Допустимые блуждания фазы сигнала синхронизации на выходе ПЭИВЧ (уПЭИВЧ), выраженные в МОВИ и ДВИ, должны соответствовать таблицам А.34—А.40.

Таблица А.35 — Допустимые блуждания фазы сигнала синхронизации на выходе ПЭИВЧ класса А, выраженные в МОВИ

МОВИ, мкс	Интервал наблюдения $\tau$ , с
$0,275 \cdot 10^{-3} \tau + 0,025$	$0,1 < \tau \leq 273$
0,10	$\tau > 273$

Таблица А.36 — Допустимые блуждания фазы сигнала синхронизации на выходе ПЭИВЧ класса В, выраженные в МОВИ

МОВИ, мкс	Интервал наблюдения $\tau$ , с
$0,275 \cdot 10^{-3} \tau + 0,025$	$0,1 < \tau \leq 54,5$
0,04	$\tau > 54,5$



Таблица А.37 — Допустимые блуждания фазы сигнала синхронизации на выходе уПЭИВЧ, выраженные в МОВИ

МОВИ, нс	Интервал наблюдения $\tau$ , с
4	$0,1 < \tau \leq 1$
$0,11114\tau + 3,89$	$1 < \tau \leq 100$
$0,0375 \cdot 10^{-3}\tau + 15$	$100 < \tau \leq 400\,000$
30	$\tau > 400\,000$

Таблица А.38 — Допустимые блуждания фазы сигнала синхронизации на выходе ПЭИВЧ класса А, выраженные в ДВИ

ДВИ, нс	Интервал наблюдения $\tau$ , с
3	$0,1 < \tau \leq 100$
$0,03\tau$	$100 < \tau \leq 1000$
30	$1000 < \tau < 10\,000$

Таблица А.39 — Допустимые блуждания фазы сигнала синхронизации на выходе ПЭИВЧ класса В, выраженные в ДВИ

ДВИ, нс	Интервал наблюдения $\tau$ , с
1	$0,1 < \tau \leq 100$
$0,01\tau$	$100 < \tau \leq 500$
5	$500 < \tau < 100\,000$

Таблица А.40 — Допустимые блуждания фазы сигнала синхронизации на выходе уПЭИВЧ, выраженные в ДВИ

ДВИ, нс	Интервал наблюдения $\tau$ , с
1	$0,1 < \tau \leq 30\,000$
$3,33333 \cdot 10^{-5}\tau$	$30\,000 < \tau \leq 300\,000$
10	$300\,000 < \tau < 1\,000\,000$

А.7.3 Максимальная абсолютная ошибка времени между входными и выходными сигналами, передаваемыми через часы Т-BC и Т-TSC, должна соответствовать нормам, приведенным в таблице А.41.

Таблица А.41 — Максимальная абсолютная ошибка времени

Класс часов (Т-BC, Т-TSC)	Максимальная абсолютная ошибка времени, нс
А	100
В	70
С	30
Д	Не нормировано

А.7.4 Допустимый диапазон погрешности постоянной ошибки времени между входными и выходными сигналами, передаваемыми через часы Т-BC и Т-TSC, должна соответствовать нормам, приведенным в таблице А.42.

Таблица А.42 — Допустимый диапазон погрешности постоянной ошибки времени

Класс часов (Т-BC, Т-TSC)	Допустимый диапазон погрешности постоянной ошибки времени, нс
А	$\pm 50$
В	$\pm 20$

Окончание таблицы А.42

Класс часов (Т-BC, Т-TSC)	Допустимый диапазон погрешности постоянной ошибки времени, нс
С	±10
D	Не нормировано

**А.8 Требования к параметрам синхронизации сетей подвижной радиотелефонной связи**

А.8.1 В таблице А.41 приведены обобщенные требования по точности синхронизации по времени (фазе) для различных классов приложений сетей подвижной радиотелефонной связи (ПРТС) четвертого и пятого поколений.

Т а б л и ц а А.43 — Обобщенные требования к точности синхронизации по времени (фазы) для различных классов приложений сетей ПРТС

Класс приложения, приложение	Требования по точности	Потребитель
Класс 3: LTE TDD (большие соты)	5 мкс	Базовые станции (БС)
Класс 4: UTRA-TDD, LTE-TDD (небольшие соты), NR TDD, WiMAX-TDD (некоторые конфигурации)	1,5 мкс	БС (LTE, NR)
Класс 5: WiMAX-TDD (некоторые конфигурации)	1 мкс	БС
Класс 3А: LTE MBSFN	5 мкс	БС
Класс 4А: New Radio (NR) (внутриполосная несмежная (только FR1) и межполосная агрегация несущих с или без разнесения MIMO или канала Tx)	3 мкс	БС (NR)
Класс 6А: - LTE (внутриполосная и межполосная агрегация несмежных несущих частот с или без MIMO или разнесения Tx) - NR (внутриполосное агрегирование смежных (FR1 и FR2) и внутридиапазонных несмежных (FR2) несущих частот с или без MIMO или разнесения Tx)	260 нс	БС (LTE, NR)
Класс 6В: - LTE (внутриполосное агрегирование смежных несущих частот с или без MIMO или разнесения канала Tx). - NR (FR2) (внутриполосное агрегирование смежных несущих частот с или без MIMO или разнесения Tx).	130 нс	БС (LTE, NR)
Класс 6С: Разнесенная передача MIMO или Tx на каждой несущей частоте	65 нс	БС (LTE и NR)
<p><b>П р и м е ч а н и я</b></p> <p>1 Для классов приложений 3, 4 и 5 требования по точности указаны по отношению к общему эталону.</p> <p>2 Для классов приложений 3А, 4А, 6А, 6В и 6С требования по точности относятся к допустимому расхождению между шкалами времени соседних БС.</p> <p>3 FR1 — диапазон частот 410—7125 МГц.</p> <p>4 FR2 — диапазон частот 24 250—52 600 МГц.</p>		

А.8.2 Максимально допустимое относительное отклонение частоты для транспортной сети ПРТС не должно превышать  $16 \cdot 10^{-9}$ .

А.8.3 Максимально допустимое относительное отклонение частоты для радиоподсистемы сети 5G не должно превышать:

- для макросоты (Wide Area Base Station):  $\pm 0,05 \cdot 10^{-6}$ ;
- для микросоты (Medium Area Base Station):  $\pm 0,10 \cdot 10^{-6}$ ;
- для пикосоты (Local Area Base Station):  $\pm 0,10 \cdot 10^{-6}$ ;
- для фемтосоты (Home Base station):  $\pm 0,25 \cdot 10^{-6}$ .

**П р и м е ч а н и е** — Требования по точности синхронизации частоты выражены в терминах точности модулированной каждой несущей частоты (для NR), наблюдаемой в течение 1 мс.

**Приложение Б  
(обязательное)**

**Измерение параметров сигналов синхронизации и характеристик оборудования  
тактовой сетевой синхронизации**

Б.1 Стыки синхронизации, подлежащие измерению, указаны в таблице Б.1.

Таблица Б.1 — Стыки синхронизации, подлежащие измерению

Тип источника	Тип стыка	Измеряемые параметры		
		МОВИ	ДВИ	$\Delta f/f$
1 Основной	Стык Т4 на выходе аппаратуры СП СЦИ, получающей основной сигнал синхронизации непосредственно от основного источника согласно рисунку Б.1	+	+	+*
2 Основной	Стык Т4 или Е1 на выходе аппаратуры СП СЦИ/ПЦИ, на конце цепи прохождения основного сигнала синхронизации согласно рисунку Б.2	+	+	+
3 Основной	Стык на входе/выходе коммутационного оборудования, получающего сигнал синхронизации согласно рисунку Б.3	+	+	+
4 Резервный	Стык Т4 на выходе аппаратуры СП СЦИ, получающей резервный сигнал синхронизации от резервного источника непосредственно, согласно рисунку Б.4	+	+	+*
5 Резервный	Стык Т4 или Е1 на выходе аппаратуры СП СЦИ/ПЦИ, на конце цепи прохождения резервного сигнала синхронизации по рисунку Б.5	+	+	+
6 Резервный	Стык на выходе коммутационного оборудования, получающего сигнал синхронизации согласно рисунку Б.6	+	+	+

\* Измерения не проводят, когда источником сигнала синхронизации является ПЭГ или ПЭИ.

**Примечания**

1 Если при аудите основного/резервного направления сигнала синхронизации основной/резервный источник не является оборудованием ПЭГ, ПЭИ или приемником GPS и данные измерений не имеют эксплуатационного (20 %) запаса по измеряемым параметрам, то для проверки прохождения сигналов синхронизации в качестве источника можно использовать сигнал синхронизации, получаемый от имитатора измерительного прибора, например, ИВО-1М.

2 Переход на резервный источник сигнала синхронизации должен проводиться путем отключения основного источника от проверяемой сети ТСС.



Рисунок Б.1 — Стык Т4 на выходе аппаратуры СП СЦИ (основной источник синхронизации)

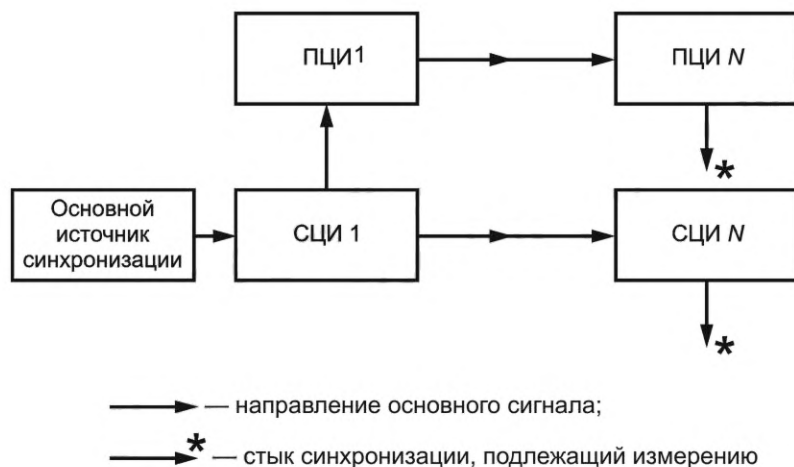


Рисунок Б.2 — Стык Т4 или Е1 на выходе аппаратуры СП СЦИ/ПЦИ (основной источник синхронизации)

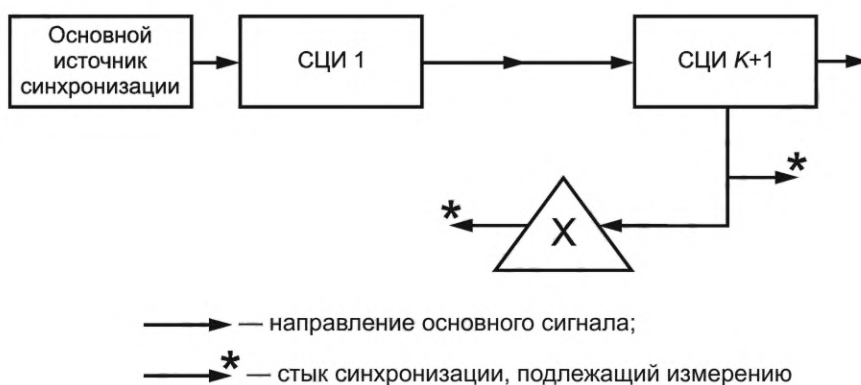


Рисунок Б.3 — Стык на входе/выходе коммутационного оборудования (основной источник синхронизации)



Рисунок Б.4 — Стык Т4 на выходе аппаратуры СП СЦИ (резервный источник синхронизации)

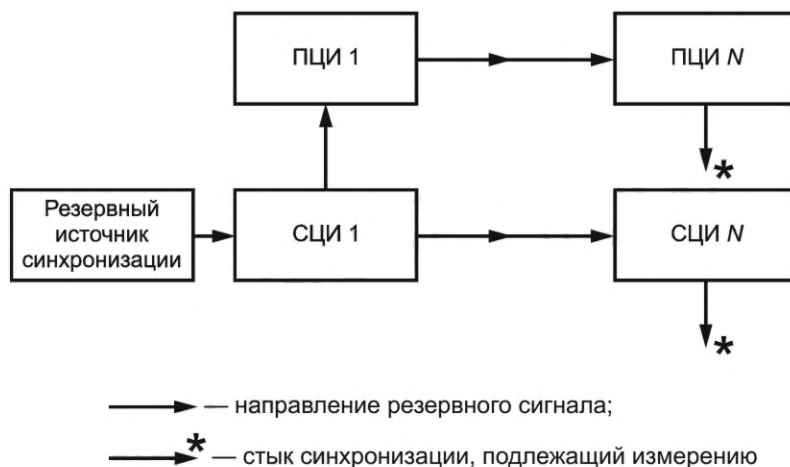


Рисунок Б.5 — Стык Т4 или Е1 на выходе аппаратуры СП СЦИ/ПЦИ (резервный источник синхронизации)

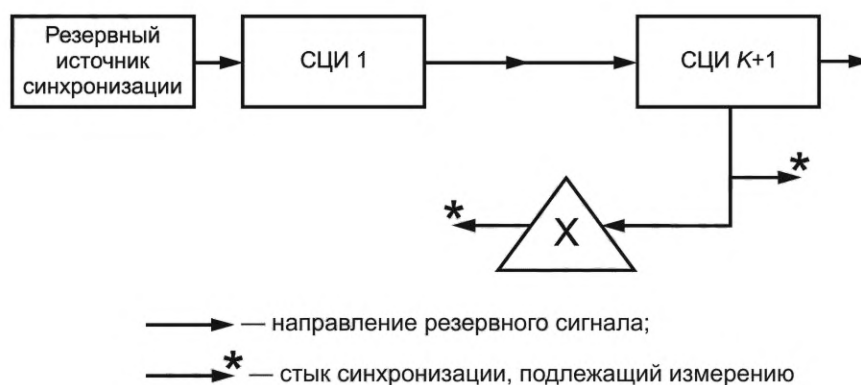


Рисунок Б.6 — Стык на входе/выходе коммутационного оборудования (резервный источник синхронизации)

Б.2 При наличии в цепи синхронизации ВЗГ или МЗГ должны быть дополнительно проведены измерения на входе/выходе данного оборудования.

Б.3 Измерения согласно таблице Б.1 следует выполнять при использовании эталонного источника сигнала синхронизации (2048 кГц или 2048 кбит/с) с малым уровнем помех, относительно которого и проводят все необходимые измерения на сети ТСС. Таким источником может служить оборудование ПЭГ или ПЭИ, в качестве которого может выступать ВЗГ с приемником ГЛОНАСС.

Б.4 В том случае, если на обследуемой сети не используется данное оборудование, допустимо для целей измерения в качестве эталонного источника синхронизации применять внутренний генератор сертифицированных измерительных приборов.

Б.5 При измерениях по пунктам 1—3 таблицы Б.1 сигналы синхронизации на сеть ТСС поступают от основного источника (ПЭГ/уПЭГ, ПЭИ/уПЭИ) или оборудования сети ТСС).

Б.6 Если на проверяемой сети имеется несколько основных источников получения сигналов синхронизации, то такая сеть разделяется на участки и измерения проводят по участкам.

Б.7 При измерениях по пунктам 4—6 таблицы Б.1 отключается основной источник получения сигналов синхронизации, и проверяемая сеть синхронизируется от резервного источника. В качестве резервного источника рекомендуется использовать оборудование синхронизации в режиме запоминания частоты.

Б.8 Если сигнал синхронизации от источника сигналов синхронизации поступает сразу на системы передачи ПЦИ, или в мультиплексорах СЦИ сигнал синхронизации формируется только из последовательности Т1, а от источника сигналов синхронизации синхронизация поступает на вход Т2 или Т3, то измерения по пунктам 1 и 4 таблицы Б.1 проводят непосредственно на выходах источников.

Б.9 Если фактические характеристики сигналов синхронизации (МОВИ, ДВИ) превышают установленные нормы, то исследуется вся цепь передачи сигнала синхронизации для выявления элемента, который мог вызвать указанное ухудшение характеристик.

Б.10 При измерении характеристик сигналов синхронизации на выходах Т4 мультиплексов СЦИ измерительный прибор подключается к выходу Т4 мультиплекса. Время измерения должно быть не менее чем 1200 с. Результаты измерений МОВИ и ДВИ при измерениях по пунктам 1 и 4 таблицы Б.1 должны укладываться в пределы, указанные в таблицах Б.2 и Б.3.

Т а б л и ц а Б.2 — Допустимая величина блужданий фазы сигнала синхронизации на выходе Т4 мультиплексов СЦИ, выраженная в МОВИ

МОВИ, нс	Интервал наблюдения $\tau$ , с
40	$0,1 < \tau \leq 1$
$40\tau^{0,1}$	$1 < \tau \leq 100$
$25,25\tau^{0,2}$	$100 < \tau \leq 1000$

Т а б л и ц а Б.3 — Допустимая величина блужданий фазы сигнала синхронизации на выходе Т4 мультиплексов СЦИ, выраженная в ДВИ

ДВИ, нс	Интервал наблюдения $\tau$ , с
3,2	$0,1 < \tau \leq 25$
$0,64\tau^{0,5}$	$25 < \tau \leq 100$
6,4	$100 < \tau \leq 1000$

Б.11 Если результаты измерений не укладываются в данные пределы, то необходимо провести дополнительные измерения при синхронизации от имитатора измерительного прибора.

Б.12 Во всех случаях результаты измерений от реальных источников сигналов синхронизации должны с запасом укладываться в пределы, указанные в таблицах А.16 и А.17 приложения А.

Б.13 При измерениях по пунктам 2 и 5 таблицы Б.1 измеренные значения МОВИ и ДВИ должны укладываться в пределы, указанные в таблицах А.16 и А.17 приложения А.

Б.14 При измерении характеристик выходных сигналов синхронизации Е1 мультиплексов ПЦИ измерительный прибор подключается на выходной сигнал Е1 мультиплекса ПЦИ. Время измерения должно быть не менее 1200 с. Значения измеренных МОВИ и ДВИ при измерениях по пунктам 1 и 4 таблицы Б.1 должны ориентироваться на нормы, указанные в таблицах А.16 и А.17 приложения А.

Б.15 При измерениях по пунктам 2 и 5 таблицы Б.1 выходные параметры сигналов синхронизации должны удовлетворять требованиям таблиц А.12 и А.13 приложения А.

Б.16 Измерения характеристик ВЗГ и БСС коммутационных станций проводят в двух режимах — синхронном режиме и в режиме удержания последнего значения относительного отклонения частоты. Время измерения в синхронном режиме не менее четырех часов, в режиме удержания — в течение 24 ч.

Б.17 При измерениях по пункту 3 таблицы Б.1 характеристики сигналов синхронизации на входе должны соответствовать требованиям, указанным в таблицах Б.2 и Б.3, если мультиплексор, выдающий эти сигналы, получает синхронизацию непосредственно от основного источника. Однако, в любом случае характеристики сигналов синхронизации должны быть не хуже норм, приведенных в таблицах А.16 и А.17 приложения А для ЦСП СЦИ и А.12 и А.13 приложения А для ЦСП ПЦИ.

Б.18 Выходные характеристики сигналов синхронизации при измерениях по пунктам 3 и 6 таблицы Б.1 должны удовлетворять требованиям указанным, соответственно, в таблицах Б.4 и Б.5, или в таблицах А.9 и А.10 приложения А.

**П р и м е ч а н и е** — При измерениях на выходах коммутационных станций, используемых только для синхронизации СП ПЦИ, результаты могут не укладываться в пределы, указанные в таблицах А.9 и А.10 приложения А, но значения МОВИ на всем интервале наблюдения не должны превышать величины 1000 нс.

Т а б л и ц а Б.4 — Допустимые блуждания фазы сигнала синхронизации на выходе коммутационной станции, выраженные в МОВИ

МОВИ, нс	Интервал наблюдения $\tau$ , с
24	$0,1 < \tau \leq 9$
$8\tau^{0,5}$	$9 < \tau \leq 400$
160	$400 < \tau \leq 10\ 000$

Т а б л и ц а Б.5 — Допустимые блуждания фазы сигнала синхронизации на выходе коммутационной станции, выраженные в ДВИ

ДВИ, нс	Интервал наблюдения $\tau$ , с
3	$0,1 \leq \tau \leq 25$
$0,12\tau$	$25 < \tau \leq 100$
12	$100 < \tau \leq 10\,000$

Б.19 Выходные характеристики сигналов синхронизации при измерениях на выходе БСС, имеющем технические характеристики, аналогичные ВЗГ или МЗГ, должны удовлетворять требованиям, предъявляемым, соответственно к ВЗГ или МЗГ.

Приложение В  
(обязательное)

Измерение параметров сигналов синхронизации  
и характеристик оборудования синхронизации шкал времени

В.1 Стыки синхронизации для измерений параметров сигналов синхронизации показаны на рисунках В.1 и В.2 для двух случаев, отличающихся местоположением ведомых часов (T-TSC) по отношению к объекту синхронизации.



Рисунок В.1 — Стыки синхронизации сигналов шкалы времени, подлежащие измерению для случая, когда T-TSC встроен в объект синхронизации

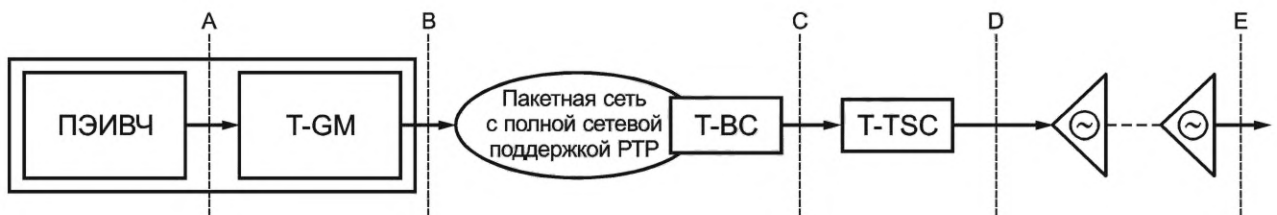


Рисунок В.2 — Стыки синхронизации сигналов шкалы времени, подлежащие измерению для случая, когда T-TSC является внешним для объекта синхронизации

В.2 Гипотетическая эталонная модель системы распределения сигналов точного времени (СТВ) без частотной поддержки на физическом уровне, но с сетевой поддержкой на пакетном уровне, приведена на рисунках В.3 и В.4 для двух случаев, отличающихся местоположением ведомых часов (T-TSC) по отношению к объекту синхронизации.

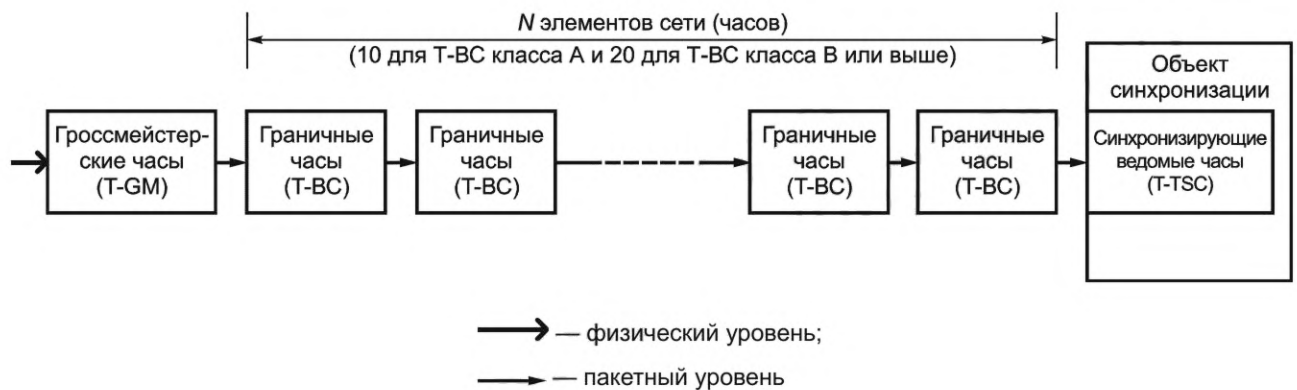


Рисунок В.3 — Гипотетическая эталонная модель системы распределения сигнала синхронизации для случая, когда T-TSC встроен в объект синхронизации



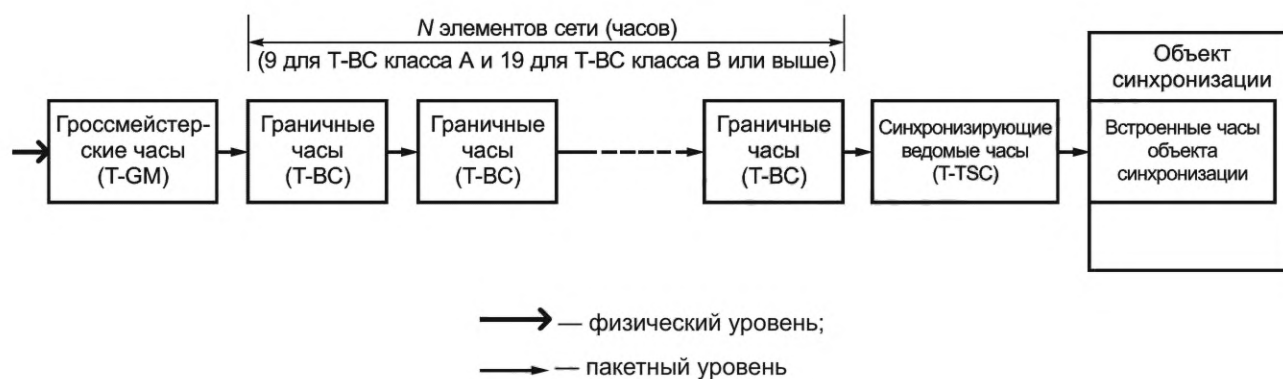


Рисунок В.4 — Гипотетическая эталонная модель системы распределения сигнала синхронизации для случая, когда T-TSC является внешним для объекта синхронизации

В.3 Распределение суммарной ошибки доставки сигнала фазовой/временной синхронизации зависит от классов применяемого оборудования СШВ (T-BC и T-TSC), которые определяют максимально допустимое количество элементов в цепях синхронизации. Количество элементов равно:

- а) для оборудования класса А 12 элементов:
  - один T-GM, 10 T-BC и один T-TSC при использовании T-TSC в качестве внутренних (локальных) часов потребителя сигналов синхронизации;
  - один T-GM, девять T-BC, один T-TSC при использовании T-TSC в качестве внешнего источника для внутренних (локальных) часов потребителя сигналов синхронизации;
- б) для оборудования класса В или выше 22 элемента:
  - один T-GM, 20 T-BC и один T-TSC при использовании T-TSC в качестве внутренних (локальных) часов потребителя сигналов синхронизации;
  - один T-GM, 19 T-BC, один T-TSC при использовании T-TSC в качестве внешнего источника для внутренних (локальных) часов потребителя сигналов синхронизации.

В.4 Рассматриваются следующие сценарии доставки сигнала синхронизации к объекту синхронизации:

- а) сценарий № 1 — короткий режим удержания (холдовер) объекта синхронизации (1 мин) в случае переключения на резервный T-GM при пропадании сигнала от PRTC;
- б) сценарий № 2 — сетевой холдовер в элементах сети (5 мин) при потере сигнала от приемника ГНСС и переключении ПЭИВЧ (уПЭИВЧ) на внутренний генератор;
- в) сценарий № 3 — сетевой длительный холдовер в элементах сети (1 сут);
- г) сценарий № 4 — сетевой длительный холдовер в элементах сети (3 сут).

В.5 Сценарий № 4 рассматривается только для транспортной сети с улучшенной поддержкой SyncE и вторичных часов (T-BC, T-TSC) класса С. Данный сценарий не применим для вторичных часов (T-BC, T-TSC) классов А и В. Различают два варианта количества элементов в цепях синхронизации:

- а) вариант 1: количество сетевых элементов определяется В.3 а);
- б) вариант 2: количество сетевых элементов определяется В.3 б).

В.6 Распределения суммарной ошибки на уровне сети (сетевой бюджет) при частотной поддержке на основе синхронного Ethernet на физическом уровне согласно сценариям № 1 — № 3, представлены в таблице В.1.

Т а б л и ц а В.1 — Сетевой бюджет распределения суммарной ошибки доставки сигнала синхронизации для сценариев № 1 — № 3

Составляющая бюджета ошибки	Сценарий № 1, нс		Сценарий № 2, нс		Сценарий № 3, нс	
ПЭИВЧ, включая вариант интеграции с T-GM (точка В)	100		100		100	
Сетевой холдовер при переключении ПЭИВЧ на внутренний генератор	—		400		2400	
Синхронный Ethernet	200		200		200	
Постоянная составляющая временной ошибки, приходящаяся на вторичные часы (T-BC, T-TSC) (см. примечание 1)	Класс А — 550	Класс В — 420	Класс А — 550	Класс В — 420	Класс А — 550	Класс В — 420
Асимметрия линии (см. примечание 2)	250	380	100	230	100	230

## Окончание таблицы В.1

Составляющая бюджета ошибки	Сценарий № 1, нс	Сценарий № 2, нс	Сценарий № 3, нс
Общая временная ошибка в точке С ( $TE_C$ )	1100	1350	3350
Короткий холдовер при переключении объекта синхронизации на резервный T-GM	250	—	—
Объект синхронизации	150	150	150
Суммарный бюджет ошибки (точка Е) (см. примечание 3)	1500	1500	3500
<p><b>Примечания</b></p> <p>1 Для оценки постоянной временной ошибки, приходящейся на вторичные часы, учитывалась таблица А.40 приложения А.</p> <p>2 Для оценки асимметрии задержки учитывалось 10 (для класса А) и 20 (для класса В или выше) соединенный эталонной модели как для случая, показанного на рисунке В.3, так и для случая, показанного на рисунке В.4.</p> <p>3 Суммарный бюджет, равный 1500 нс, определяется требованиями к параметрам синхронизации сетей LTE и 5G.</p>			

В.7 Распределения суммарной ошибки на уровне сети (сетевой бюджет) при частотной поддержке на основе синхронного Ethernet на физическом уровне согласно сценарию № 4, представлены в таблице В.2.

Т а б л и ц а В.2 — Сетевой бюджет распределения суммарной ошибки доставки сигнала синхронизации для сценария № 4

Составляющие бюджета ошибки	Сценарий № 4 (вариант 1), нс	Сценарий № 4 (вариант 2), нс
ПЭИВЧ, включая вариант интеграции с T-GM (точка В)	100	40
Сетевой холдовер при переключении ПЭИВЧ на внутренний генератор	620	620
Динамическая составляющая временной ошибки во вторичных часах (Т-ВС)	100	100
Постоянная составляющая временной ошибки, приходящаяся на вторичные часы (Т-ВС, Т-TSC)	Класс С — 100	Класс С — 200
Асимметрия линии	430	390
Общая временная ошибка в точке С ( $TE_C$ )	1350	1350
Перенастройка и холдовер в объекте синхронизации	Не регламентировано	Не регламентировано
Объект синхронизации	150	150
Суммарный бюджет ошибки (точка Е)	1500	1500

В.8 В случае пакетной сети распределения сигналов синхронизации, имеющей большее количество элементов сетевой поддержки (более 12 или более 22 в зависимости от класса оборудования), требования к составляющим бюджета, приведенным в таблице В.1, то есть асимметрия задержки, элементы РТР и другие контролируемые ошибки должны быть ниже.

В.9 В таблице В.3 приведены измеряемые параметры в привязке к стыкам изменений, приведенных на рисунках В.1 и В.2.

Таблица В.3 — Измеряемые на стыках параметры сигналов синхронизации

Тип стыка 1PPS	Измеряемые параметры			
	МОВИ	ДВИ	$\Delta f/f$	$\Delta T$ (UTC)
1 Выход ПЭИВЧ, точка А	+	+	+	+
2 Выход T-GM, точка В	+	+	+	+
3 Выход T-BC (выполняется в случае сетевой поддержки)	+	+	+	+
4 Вход T-TSC, точка С	—	+	—	—
5 Выход T-TSC, точка D	+	+	+	+
6 Выход сетевого элемента, точка E	—	—	—	+

В.10 Измерения и определение значений параметров сигнала синхронизации по пунктам 1—5 таблицы В.3 на стыках А, В, С, D и E осуществляется согласно следующим правилам:

а) определяются соответствующие стыки синхронизации сигналов шкалы времени А, В, С, D и E, проверяемой пакетной сети распределения сигналов ССС согласно рисункам В.1 и В.2, где должны измеряться параметры сигналов синхронизации;

б) при проведении измерений по пункту 3 таблицы В.3, т.е. в случае использования сетевой поддержки в виде граничных часов T-BC, проводятся измерения сигнала синхронизации на выходе 1PPS или на выходе GE (PTR) на выходе всех граничных часов;

в) при проведении измерений по пункту 4 таблицы В.3 должно определяться выполнение требований к минимальной девиации задержки пакетов в тестируемой сети связи между точками В и С, согласно рисункам В.1 и В.2, то есть допустимому проценту пакетов, которые имеют задержку менее определенной величины;

г) при проведении измерений по пунктам 1—5 таблицы В.3 сигналы синхронизации в пакетную сеть распределения сигналов синхронизации должны поступать сначала от основного источника синхронизации шкалы времени, а затем от резервных источников синхронизации, при этом должен отключаться основной источник получения сигналов синхронизации, и проверяемая сеть должна синхронизироваться от резервного источника;

д) при проведении измерений по пунктам 1—5 таблицы В.3 полученные результаты измерений сравниваются с нормами на сетевой бюджет (таблицы В.1 и В.2);

В.11 Измерения и определение значений параметров сигнала синхронизации по пунктам 1—5 таблицы В.3 на стыках А, В, С, D и E применительно к сетям ПРТС (LTE, 5G) осуществляется с учетом следующих положений:

а) при измерениях по пункту 1 таблицы В.3:

- блуждания фазы сигнала синхронизации на выходе ПЭИВЧ различных классов и уПЭИВЧ, выраженные в МОВИ, не должны превышать значений, указанных в таблицах В.4—В.6;

- блуждания фазы сигнала синхронизации на выходе ПЭИВЧ различных классов и уПЭИВЧ, выраженные в ДВИ, не должны превышать значений, указанных в таблицах В.7—В.9;

Таблица В.4 — Допустимые блуждания фазы сигнала синхронизации на выходе ПЭИВЧ класса А, выраженные в МОВИ

МОВИ, мкс	Интервал наблюдения $\tau$ , с
$0,275 \cdot 10^{-3} \tau + 0,025$	$0,1 < \tau \leq 273$
0,10	$\tau > 273$

Таблица В.5 — Допустимые блуждания фазы сигнала синхронизации на выходе ПЭИВЧ класса В, выраженные в МОВИ

МОВИ, мкс	Интервал наблюдения $\tau$ , с
$0,275 \cdot 10^{-3} \tau + 0,025$	$0,1 < \tau \leq 54,5$
0,04	$\tau > 54,5$

Таблица В.6 — Допустимые блуждания фазы сигнала синхронизации на выходе уПЭИВЧ, выраженные в МОВИ

МОВИ, нс	Интервал наблюдения $\tau$ , с
4	$0,1 < \tau \leq 1$
$0,11114\tau + 3,89$	$1 < \tau \leq 100$
$0,0375 \cdot 10^{-3}\tau + 15$	$100 < \tau \leq 400\,000$
30	$\tau > 400\,000$

Таблица В.7 — Допустимые блуждания фазы сигнала синхронизации на выходе ПЭИВЧ класса А, выраженные в ДВИ

ДВИ, нс	Интервал наблюдения $\tau$ , с
3	$0,1 < \tau \leq 100$
$0,03\tau$	$100 < \tau \leq 1000$
30	$1000 < \tau < 10\,000$

Таблица В.8 — Допустимые блуждания фазы сигнала синхронизации на выходе ПЭИВЧ класса В, выраженные в ДВИ

ДВИ, нс	Интервал наблюдения $\tau$ , с
1	$0,1 < \tau \leq 100$
$0,01\tau$	$100 < \tau \leq 500$
5	$500 < \tau < 100\,000$

Таблица В.9 — Допустимые блуждания фазы сигнала синхронизации на выходе уПЭИВЧ, выраженные в ДВИ

ДВИ, нс	Интервал наблюдения $\tau$ , с
1	$0,1 < \tau \leq 30\,000$
$3,33333 \cdot 10^{-5}\tau$	$30\,000 < \tau \leq 300\,000$
10	$300\,000 < \tau < 1\,000\,000$

б) при измерениях по пунктам 2—5 таблицы В.3 составляющие суммарной ошибки  $\Delta T$  (UTC), то есть суммарного сетевого бюджета, должны соответствовать таблице В.1;

в) в случае пакетной сети, имеющей большее или меньшее количество сетевых элементов поддержки по сравнению с нормированным количеством элементов сетевой поддержки для телекоммуникационного профиля РТР (см. [16]), значения составляющих бюджета ошибки должны быть ниже, при большем количестве элементов сетевой поддержки, или могут быть выше, при меньшем количестве сетевых элементов;

г) характеристики сигнала синхронизации 1PPS на выходах ПЭИВЧ (уПЭИВЧ), T-GM, T-BC и T-TSC следует измерять в двух режимах — синхронном и режиме удержания;

д) в синхронном режиме время измерения должно составлять не менее трех часов;

е) в режиме удержания время измерения зависит от типа холдовера, который может произойти в результате аварии, например:

- пропадание сигнала от ПЭИВЧ (уПЭИВЧ) и переключение на резервный T-GM, короткий холдовер в объекте синхронизации, время измерения должно составлять 1 мин;

- потеря сигнала от приемника ГНСС и переключение ПЭИВЧ (уПЭИВЧ) на внутренний генератор, сетевой холдовер в объектах синхронизации, время измерения должно составлять 5 мин;

- длительный холдовер в объектах синхронизации, время измерения должно составлять 1 сут.

В.12 Если в процессе проведения измерений по пунктам 1—5 таблицы В.3 обнаружится, что пакетная сеть распределения сигналов синхронизации не соответствует нормам на сетевой бюджет, то исследуют весь путь передачи сигнала синхронизации для определения причины несоответствия, а затем проводят ее реконфигурацию для устранения причины несоответствия, то есть рекомендуется проводить следующие мероприятия:

а) введение дополнительных средств сетевой поддержки T-BC, T-TS;

б) изменение направлений и приоритетов основных и резервных сигналов синхронизации;

в) трансформация сети распределения сигналов синхронизации.

В.13 После устранения причины несоответствий параметров синхронизации проводят повторные измерения.

**Приложение Г  
(обязательное)**

**Формулы расчета характеристик, определяющих качество сигналов синхронизации**

Г.1 Формула расчета ОВИ:

$$\text{ОВИ}(t; \tau) = [T(t + \tau) - T(t)] - [T_{ref}(t + \tau) - T_{ref}(t)] = x(t + \tau) - x(t), \quad (\text{Г.1})$$

где  $\tau$  — интервал наблюдения.

Г.2 Формула расчета МОВИ:

$$\text{МОВИ}(n\tau_0) \equiv \max_{1 \leq i \leq N-n} \left[ \max_{k \leq i \leq k+n} x_i - \min_{k \leq i \leq k+n} x_i \right], \quad n = 1, 2, \dots, N-1 \quad (\text{Г.2})$$

Г.3 Формула расчета ДВИ:

$$\text{ДВИ}(n\tau_0) \equiv \sqrt{\frac{1}{6n^2(N-3n+1)} \sum_{j=1}^{N-3n+1} \left[ \sum_{i=j}^{n+j-1} (x_{i+2n} - 2x_{i+n} + x_i) \right]^2}, \quad (\text{Г.3})$$

$$n = 1, 2, \dots, \left( \frac{N}{3} \right),$$

где  $x_i$  — отсчеты значений ОВИ;

$N$  — суммарное количество отсчетов;

$\tau_0$  — интервал дискретизации для ОВИ;

$n$  — число интервалов дискретизации при  $n = 1, 2, \dots$ , в пределах времени интегрирования  $\tau$ .

Г.4 Формула расчета относительного отклонения частоты:

$$\frac{\Delta f}{f_H} = \frac{f_D - f_H}{f_H}, \quad (\text{Г.4})$$

где  $f_D$  — действительное значение частоты;

$f_H$  — номинальное значение частоты.

**Приложение Д  
(рекомендуемое)**

**Форма электрического паспорта на оборудование ПЭГ/ПЭИ**

**Утверждаю**

\_\_\_\_\_

постоянно, временно, на какой срок

\_\_\_\_\_

должность

\_\_\_\_\_

фамилия, инициалы

« \_\_\_\_ » \_\_\_\_\_ 20 \_\_ г.

**Электрический паспорт  
на комплекс оборудования первичного эталонного генератора  
(первичного эталонного источника)**

\_\_\_\_\_

наименование, фирма-производитель

установленного на \_\_\_\_\_

наименование станции

**1 Основание для составления паспорта**

\_\_\_\_\_

**2 Соответствие параметров нормам**

\_\_\_\_\_

Т а б л и ц а 1 — Отклонения параметров от норм

Наименование параметра	Норма	Измеренное значение	Причины отклонения от нормы	Дата приведения к норме

Т а б л и ц а 2 — Неисправности оборудования

Наименование устройства	Характер, причина неисправности	Акт рекламации составлен, нет _____ дата	Отметка об устранении неисправности _____ дата

**3 Особые отметки** \_\_\_\_\_

Ответственный представитель предприятия, проводившего настройку

\_\_\_\_\_

предприятие, должность, ФИО, подпись

« \_\_\_\_ » \_\_\_\_\_ 20 \_\_ г.

Заключение рабочей комиссии \_\_\_\_\_

Председатель рабочей комиссии \_\_\_\_\_

должность, ФИО, подпись

« \_\_\_\_ » \_\_\_\_\_ 20 \_\_ г.

Заключение приемочной комиссии \_\_\_\_\_

Председатель приемочной комиссии \_\_\_\_\_  
должность, ФИО, подпись

« \_\_\_\_\_ » \_\_\_\_\_ 20\_\_ г.

#### 4 Состав комплекса оборудования ПЭГ (ПЭИ)

Т а б л и ц а 3 — Состав комплекса оборудования ПЭГ (ПЭИ)

Тип оборудования	Заводской номер	Год выпуска

#### 5 Перечень паспортизуемых электрических параметров

Т а б л и ц а 4 — Паспортизуемые электрические параметры для ПЭГ (ПЭИ)

Измеряемый параметр	Номер таблицы	Примечание
Параметры выходных сигналов синхронизации ПЭГ (ПЭИ)	5	
Точность установки номинала тактовой частоты ПЭГ (ПЭИ)	6	
Стабильность тактовой частоты ПЭГ (ПЭИ)	7	
Блуждания фазы выходного сигнала основного и резервного комплектов ПЭГ (ПЭИ)*, выраженные в МОВИ и ДВИ	8, 9	
Дрожание фазы выходного сигнала ПЭГ (ПЭИ)	10	
Непостоянство фазы выходных сигналов при переключениях на резервные комплекты (ПЭГ)	11	
Проверка возможности конфигурирования и контроля работы аппаратуры в соответствии с инструкцией	12	
* В оборудовании ПЭИ наличие резервного комплекта не является обязательным требованием.		

#### 6 Результаты измерений

Т а б л и ц а 5 — Параметры выходных сигналов синхронизации

Средство измерения _____ № _____			
стык 2048 кбит/с*		стык 2048 кГц*	
Длительность импульсов, нс		Длительность импульсов, нс	
Норма	Результат измерения	Норма	Результат измерения
(244 ± 15) нс		(244 ± 15) нс	
Амплитуда импульса, В		Амплитуда импульса, В	
Норма	Результат измерения	Норма	Результат измерения
Симметричный (3,0 ± 0,3)		Симметричный (1,0—1,9)	
* Результаты на всех выходах обобщаются и в таблице приводится максимальное отклонение от номинала.			

Дата измерения:

Измерения провел:

« \_\_\_\_\_ » \_\_\_\_\_ 20\_\_ г. \_\_\_\_\_  
должность, ФИО, подпись

Т а б л и ц а 6 — Точность установки номинала тактовой частоты ПЭГ (ПЭИ)

Средство измерения _____ № _____				
Эталонный источник, используемый при сличении _____				
Источник эталонного сигнала ПЭГ (ПЭИ) (тип, номер)	Время измерения	Норма	Результат измерений	Соответствие норме
	24 ч	$< 1 \cdot 10^{-11}$		
	24 ч	$< 1 \cdot 10^{-11}$		
	24 ч	$< 1 \cdot 10^{-11}$		

Дата измерения: \_\_\_\_\_ Измерения провел: \_\_\_\_\_

« \_\_\_\_ » \_\_\_\_\_ 20 \_\_\_\_ г. \_\_\_\_\_  
должность, ФИО, подпись

Т а б л и ц а 7 — Стабильность тактовой частоты ПЭГ (ПЭИ)

Средство измерения _____ № _____			
Эталонный источник _____			
Время измерения	Норма	Результат измерений	Соответствие норме
7 сут	$< 1 \cdot 10^{-11}$		

Дата измерения: \_\_\_\_\_ Измерения провел: \_\_\_\_\_

« \_\_\_\_ » \_\_\_\_\_ 20 \_\_\_\_ г. \_\_\_\_\_  
должность, ФИО, подпись

Т а б л и ц а 8 — Блуждания фазы выходного сигнала, выраженные в МОВИ

Средство измерения _____ № _____					
Номер выхода	Время наблюдения τ, с	Результат измерения, нс		Норма МОВИ, нс, не более	Соответствие норме
		основной комплект	резервный комплект		
	От 0,1 до 1000 включ.			$25 + 0,275\tau$	
	Св. 1000			$290 + 0,01\tau$	
П р и м е ч а н и е — Результаты измерений в графической форме прилагаются.					

Дата измерения: \_\_\_\_\_ Измерения провел: \_\_\_\_\_

« \_\_\_\_ » \_\_\_\_\_ 20 \_\_\_\_ г. \_\_\_\_\_  
должность, ФИО, подпись



Таблица 9 — Блуждания фазы выходного сигнала, выраженные в ДВИ

Средство измерения _____ № _____					
Номер выхода	Время наблюдения $\tau$ , с	Результат измерения, нс		Норма ДВИ, нс, не более	Соответствие норме
		основной комплект	резервный комплект		
	От 0,1 до 100 включ.			3	
	Св.100 до 1000 включ.			0,03 $\cdot\tau$	
	Св. 1000 до 10 000 включ.			30	

Примечание — Результаты измерений в графической форме прилагаются.

Дата измерения: \_\_\_\_\_ Измерения провел: \_\_\_\_\_

« \_\_\_\_ » \_\_\_\_\_ 20 \_\_\_\_ г. \_\_\_\_\_  
должность, ФИО, подпись

Таблица 10 — Измерение дрожания фазы в выходных сигналах

Средство измерения _____ № _____				
Номер выхода	Время измерения, с	Норма, нс, не более	Результат измерения, нс	Соответствие норме
	60	24·(0,05 ЕИ)		

Дата измерения: \_\_\_\_\_ Измерения провел: \_\_\_\_\_

« \_\_\_\_ » \_\_\_\_\_ 20 \_\_\_\_ г. \_\_\_\_\_  
должность, ФИО, подпись

Таблица 11 — Непостоянство фазы выходных сигналов при внутренних переключениях

Средство измерения _____ № _____					
Выход	Проводимые переключения	Интервал измерения, с	Норма, нс, не более	Результат измерения, нс	Соответствие норме
			61		

Примечание — Результаты могут быть представлены в графической форме.

Дата измерения: \_\_\_\_\_ Измерения провел: \_\_\_\_\_

« \_\_\_\_ » \_\_\_\_\_ 20 \_\_\_\_ г. \_\_\_\_\_  
должность, ФИО, подпись

Таблица 12 — Проверка возможности конфигурирования и контроля работы аппаратуры в соответствии с инструкцией

Местный терминал _____			
Процедура	Интерфейс RS-232	Интерфейс Ethernet	Примечание
Доступ в систему	Уд./Неуд.	Уд./Неуд.	
Конфигурирование системы	Уд./Неуд.	Уд./Неуд.	
Обслуживание аварийных сообщений	Уд./Неуд.	Уд./Неуд.	
Контроль качества	Уд./Неуд.	Уд./Неуд.	

Дата измерения: \_\_\_\_\_ Измерения провел: \_\_\_\_\_

« \_\_\_\_ » \_\_\_\_\_ 20 \_\_\_\_ г. \_\_\_\_\_  
должность, ФИО, подпись

7 Средства измерений \_\_\_\_\_

**Приложение Е  
(рекомендуемое)**

**Форма электрического паспорта на оборудование уПЭГ/уПЭИ**

**Утверждаю**

\_\_\_\_\_

постоянно, временно, на какой срок

\_\_\_\_\_

должность

\_\_\_\_\_

фамилия, инициалы

« \_\_\_\_ » \_\_\_\_\_ 20\_\_ г.

**Электрический паспорт  
на комплекс оборудования улучшенного первичного эталонного генератора  
(улучшенного первичного эталонного источника)**

\_\_\_\_\_

наименование, фирма-производитель

установленного на \_\_\_\_\_

\_\_\_\_\_

наименование станции

**1 Основание для составления паспорта**

**2 Соответствие параметров нормам**

Т а б л и ц а 1 — Отклонения параметров от норм

Наименование параметра	Норма	Измеренное значение	Причины отклонения от нормы	Дата приведения к норме

Т а б л и ц а 2 — Неисправности оборудования

Наименование устройства	Характер, причина неисправности	Акт рекламации составлен, нет _____ дата	Отметка об устранении неисправности _____ дата

**3 Особые отметки** \_\_\_\_\_

Ответственный представитель предприятия, проводившего настройку

\_\_\_\_\_

предприятие, должность, ФИО, подпись

« \_\_\_\_ » \_\_\_\_\_ 20\_\_ г.

Заключение рабочей комиссии \_\_\_\_\_

Председатель рабочей комиссии \_\_\_\_\_

\_\_\_\_\_

должность, ФИО, подпись

« \_\_\_\_ » \_\_\_\_\_ 20\_\_ г.

Заключение приемочной комиссии \_\_\_\_\_

Председатель приемочной комиссии \_\_\_\_\_  
должность, ФИО, подпись

« \_\_\_\_ » \_\_\_\_\_ 20 \_\_\_\_ г.

**4 Состав комплекса оборудования ПЭГ (ПЭИ)**

Т а б л и ц а 3 — Состав комплекса оборудования ПЭГ (ПЭИ)

Тип оборудования	Заводской номер	Год выпуска

**5 Перечень паспортизируемых электрических параметров**

Т а б л и ц а 4 — Паспортизируемые электрические параметры для уПЭГ (уПЭИ)

Измеряемый параметр	Номер таблицы	Примечание
Параметры выходных сигналов синхронизации уПЭГ (уПЭИ)	5	
Точность установки номинала тактовой частоты уПЭГ (уПЭИ)	6	
Стабильность тактовой частоты уПЭГ (уПЭИ)	7	
Блуждания фазы выходного сигнала основного и резервного комплектов уПЭГ (уПЭИ)*, выраженные в МОВИ и ДВИ	8, 9	
Дрожание фазы выходного сигнала уПЭГ (уПЭИ)	10	
Непостоянство фазы выходных сигналов при переключениях на резервные комплекты (уПЭИ)	11	
Проверка возможности конфигурирования и контроля работы аппаратуры в соответствии с инструкцией	12	
* В оборудовании уПЭИ наличие резервного комплекта не является обязательным требованием.		

**6 Результаты измерений**

Т а б л и ц а 5 — Параметры выходных сигналов синхронизации

Средство измерения _____ № _____			
стык 2048 кбит/с*		стык 2048 кГц*	
Длительность импульсов, нс		Длительность импульсов, нс	
Норма	Результат измерения	Норма	Результат измерения
(244 ± 15) нс		(244 ± 15) нс	
Амплитуда импульса, В		Амплитуда импульса, В	
Норма	Результат измерения	Норма	Результат измерения
Симметричный (3,0 ± 0,3)		Симметричный (1,0—1,9)	
* Результаты на всех выходах обобщаются и в таблице приводится максимальное отклонение от номинала.			

Дата измерения:

Измерения провел:

« \_\_\_\_ » \_\_\_\_\_ 20 \_\_\_\_ г. \_\_\_\_\_  
должность, ФИО, подпись

Таблица 6 — Точность установки номинала тактовой частоты уПЭГ (уПЭИ)

Средство измерения _____ № _____				
Эталонный источник, используемый при сличении _____				
Источник эталонного сигнала уПЭГ (уПЭИ) (тип, номер)	Время измерения	Норма	Результат измерений	Соответствие норме
	24 ч	$< 1 \cdot 10^{-12}$		
	24 ч	$< 1 \cdot 10^{-12}$		
	24 ч	$< 1 \cdot 10^{-12}$		

Дата измерения: \_\_\_\_\_ Измерения провел: \_\_\_\_\_

« \_\_\_\_ » \_\_\_\_\_ 20 \_\_\_\_ г. \_\_\_\_\_  
должность, ФИО, подпись

Таблица 7 — Стабильность тактовой частоты уПЭГ (уПЭИ)

Средство измерения _____ № _____			
Эталонный источник _____			
Время измерения	Норма	Результат измерений	Соответствие норме
7 сут	$< 1 \cdot 10^{-12}$		

Дата измерения: \_\_\_\_\_ Измерения провел: \_\_\_\_\_

« \_\_\_\_ » \_\_\_\_\_ 20 \_\_\_\_ г. \_\_\_\_\_  
должность, ФИО, подпись

Таблица 8 — Блуждания фазы выходного сигнала, выраженные в МОВИ

Средство измерения _____ № _____					
Номер выхода	Время наблюдения $\tau$ , с	Результат измерения, нс		Норма МОВИ, мс, не более	Соответствие норме
		основной комплект	резервный комплект		
	От 0,1 до 1 включ.			0,004	
	Св. 1 до 100 включ.			$0,11114 \cdot 10^{-3} \tau + 0,00389$	
	Св. 100 до 1000 включ.			$0,0375 \cdot 10^{-6} \tau + 0,015$	
	Св. 1000			$10^{-6} \tau + 0,0140375$	
Примечание — Результаты измерений в графической форме прилагаются.					

Дата измерения: \_\_\_\_\_ Измерения провел: \_\_\_\_\_

« \_\_\_\_ » \_\_\_\_\_ 20 \_\_\_\_ г. \_\_\_\_\_  
должность, ФИО, подпись

## ГОСТ Р 71149—2023

Таблица 9 — Блуждания фазы выходного сигнала, выраженные в ДВИ

Средство измерения _____ № _____					
Номер выхода	Время наблюдения $\tau$ , с	Результат измерения, нс		Норма ДВИ, нс, не более	Соответствие норме
		основной комплект	резервный комплект		
	От 0,1 до 10000 включ.			1	
Примечание — Результаты измерений в графической форме прилагаются.					

Дата измерения: \_\_\_\_\_ Измерения провел: \_\_\_\_\_

« \_\_\_\_ » \_\_\_\_\_ 20 \_\_\_\_ г. \_\_\_\_\_  
должность, ФИО, подпись

Таблица 10 — Измерение дрожания фазы в выходных сигналах

Средство измерения _____ № _____				
Номер выхода	Время измерения, с	Норма, нс, не более	Результат измерения, нс	Соответствие норме
	60	24·(0,05 ЕИ)		

Дата измерения: \_\_\_\_\_ Измерения провел: \_\_\_\_\_

« \_\_\_\_ » \_\_\_\_\_ 20 \_\_\_\_ г. \_\_\_\_\_  
должность, ФИО, подпись

Таблица 11 — Непостоянство фазы выходных сигналов при внутренних переключениях

Средство измерения _____ № _____					
Выход	Проводимые переключения	Интервал измерения, с	Норма, нс, не более	Результат измерения, нс	Соответствие норме
			61		
Примечание — Результаты могут быть представлены в графической форме.					

Дата измерения: \_\_\_\_\_ Измерения провел: \_\_\_\_\_

« \_\_\_\_ » \_\_\_\_\_ 20 \_\_\_\_ г. \_\_\_\_\_  
должность, ФИО, подпись

Т а б л и ц а 12 — Проверка возможности конфигурирования и контроля работы аппаратуры в соответствии с инструкцией

Местный терминал _____			
Процедура	Интерфейс RS-232	Интерфейс Ethernet	Примечание
Доступ в систему	Уд./Неуд.	Уд./Неуд.	
Конфигурирование системы	Уд./Неуд.	Уд./Неуд.	
Обслуживание аварийных сообщений	Уд./Неуд.	Уд./Неуд.	
Контроль качества	Уд./Неуд.	Уд./Неуд.	

Дата измерения:                      Измерения провел:

« \_\_\_\_ » \_\_\_\_\_ 20\_\_ г. \_\_\_\_\_  
должность, ФИО, подпись

**7 Средства измерений** \_\_\_\_\_

Приложение Ж  
(рекомендуемое)

Форма электрического паспорта на присоединение сети оператора связи  
к базовой сети тактовой сетевой синхронизации

Электрический паспорт

Утверждаю

\_\_\_\_\_

постоянно, временно, на какой срок

\_\_\_\_\_

должность

\_\_\_\_\_

фамилия, инициалы

« \_\_\_\_ » \_\_\_\_\_ 20\_\_ г.

\_\_\_\_\_

оператор связи

1 Способ присоединения к сети ТСС:

Для основного источника сигнала синхронизации

\_\_\_\_\_

Класс присоединения к базовой сети

\_\_\_\_\_

Для резервного источника сигнала синхронизации

\_\_\_\_\_

Класс присоединения к базовой сети

2 Заключение о соответствии характеристик сигналов синхронизации сетевым требованиям оператора связи при присоединении

2.1 Основание для составления паспорта

\_\_\_\_\_

2.2 Соответствие параметров источника сигналов синхронизации сетевым требованиям оператора связи

\_\_\_\_\_

2.3 Особые отметки

Представитель оператора связи, предоставляющего сигнал синхронизации

\_\_\_\_\_

должность, ФИО, подпись

« \_\_\_\_ » \_\_\_\_\_ 20\_\_ г.

Представитель оператора связи, получающего сигнал синхронизации

\_\_\_\_\_

должность, ФИО, подпись

« \_\_\_\_ » \_\_\_\_\_ 20\_\_ г.



3 Измеряемые параметры сигналов синхронизации паспорта при присоединении:

форма импульсов;

дрожание фазы выходного сигнала;

блуждание фазы — МОВИ и ДВИ.

4 Форма записи для источника сигналов синхронизации при присоединении

Станция присоединения \_\_\_\_\_

Источник синхронизации \_\_\_\_\_  
основной, резервный

Таблица 1. Соответствие формы импульсов требованиям стандарта \_\_\_\_\_

Таблица 2. Характеристики дрожания фазы

Таблица 3. Характеристики блуждания фазы

Выводы:

Дата \_\_\_\_\_ Измерение провели: \_\_\_\_\_  
должность, ФИО, подпись

5 Форма для получателя сигналов синхронизации

Станция присоединения \_\_\_\_\_

Источник синхронизации \_\_\_\_\_  
основной, резервный

Таблица 4. Соответствие формы импульсов требованиям стандарта \_\_\_\_\_

Таблица 5. Характеристики дрожания фазы

Таблица 6. Характеристики блуждания фазы

Выводы:

Дата \_\_\_\_\_ Измерение провели: \_\_\_\_\_  
должность, ФИО, подпись

**Приложение И  
(рекомендуемое)**

**Форма электрического паспорта на оборудование ПЭИВЧ/уПЭИВЧ**

**Утверждаю**

\_\_\_\_\_

постоянно, временно, на какой срок

\_\_\_\_\_

должность

\_\_\_\_\_

фамилия, инициалы

« \_\_\_\_ » \_\_\_\_\_ 20 \_\_ г.

**Электрический паспорт  
на комплекс оборудования первичного эталонного источника времени и частоты  
(улучшенного первичного эталонного источника времени и частоты)**

\_\_\_\_\_

наименование, фирма-производитель

установленного на \_\_\_\_\_

\_\_\_\_\_

наименование станции

**1 Основание для составления паспорта**

\_\_\_\_\_

**2 Соответствие параметров нормам**

\_\_\_\_\_

Т а б л и ц а 1 — Отклонения параметров от норм

Наименование параметра	Норма	Измеренное значение	Причины отклонения от нормы	Дата приведения к норме

Т а б л и ц а 2 — Неисправности оборудования

Наименование устройства	Характер, причина неисправности	Акт рекламации составлен, нет _____ дата	Отметка об устранении неисправности _____ дата

**3 Особые отметки** \_\_\_\_\_

Ответственный представитель предприятия, проводившего настройку

\_\_\_\_\_

предприятие, должность, ФИО, подпись

« \_\_\_\_ » \_\_\_\_\_ 20 \_\_ г.

Заключение рабочей комиссии \_\_\_\_\_

Председатель рабочей комиссии \_\_\_\_\_

\_\_\_\_\_

должность, ФИО, подпись

« \_\_\_\_ » \_\_\_\_\_ 20 \_\_ г.

Заключение приемочной комиссии \_\_\_\_\_

Председатель приемочной комиссии \_\_\_\_\_  
должность, ФИО, подпись

« \_\_\_\_\_ » \_\_\_\_\_ 20\_\_ г.

#### 4 Состав комплекса оборудования ПЭИВЧ (уПЭИВЧ)

Т а б л и ц а 3 — Состав комплекса оборудования ПЭИВЧ (уПЭИВЧ)

Тип оборудования	Заводской номер	Год выпуска

#### 5 Перечень паспортизуемых электрических параметров

Т а б л и ц а 4 — Паспортизуемые электрические параметры для ПЭИВЧ (уПЭИВЧ)

Измеряемый параметр	Номер таблицы	Примечание
1 Формы выходных сигналов	5	
2 Проверка возможности конфигурирования и контроля работы аппаратуры в соответствии с инструкцией	6	
3 Проверка работоспособности от приемника ГНСС:		
3.1 для ПЭИВЧ	7а, 8а	
3.2 для уПЭИВЧ	7б, 8б	
4 Измерение точности шкалы времени (ШВ) на выходе 1PPS и на выходе Ethernet (PTP)*	9	
* Измерение точности шкалы времени на выходе Ethernet (PTP) проверяется при наличии в составе паспортизуемого оборудования гроссмейстерских часов (T-GM).		

#### 6 Результаты измерений

Т а б л и ц а 5 — Проверка соответствия формы импульсов

Средство измерения _____ № _____					Поверяемый параметр	Результат проверки	Допустимое значение	Примечание
Тип выхода								
2,048 Мбит/с	BITS	симметричный	G.703 (04/2016), п. 11	Длительность импульса, нс			244 ± 25	
				Амплитуда импульса, В			3,0 ± 0,3	
2,048 МГц	BITS	симметричный	G.703 (04/2016), п. 15	Длительность импульса, нс			244 ± 15	
				Амплитуда импульса, В			1,0—1,9	
10 МГц	Порт CLK	несимметричный	G.703 (04/2016), п. 20	Длительность импульса, нс			50 ± 6,6	
				Амплитуда импульса, В			0,25—2,5	

П р и м е ч а н и е — Результаты на всех выходах обобщаются и в таблице приводится максимальное отклонение от номинала.

Дата измерения: \_\_\_\_\_ Измерения провел: \_\_\_\_\_

« \_\_\_\_\_ » \_\_\_\_\_ 20\_\_ г. \_\_\_\_\_  
должность, ФИО, подпись

Таблица 6 — Проверка возможности конфигурирования и контроля работы аппаратуры в соответствии с инструкцией

Местный терминал _____		
Процедура	Результат	Примечание
1 Доступ в систему		
2 Конфигурирование системы		
3 Обслуживание аварийных сообщений		
4 Контроль качества		

Дата измерения: \_\_\_\_\_ Измерения провел: \_\_\_\_\_

« \_\_\_\_ » \_\_\_\_\_ 20 \_\_\_\_ г. \_\_\_\_\_  
должность, ФИО, подпись

Таблица 7а — Проверка работоспособности от приемника ГНСС (измерения блуждания фазы выходного сигнала, выраженные в МОВИ, на одном из выходов)

Средство измерения _____ № _____					
Номер выхода	Время измерения, с	Время наблюдения $\tau$ , с	Результат измерения, нс	Норма МОВИ, нс, не более	Соответствие норме
		От 0,1 до 1000 включ.		$25 + 0,275 \cdot \tau$	
		Св. 1000		$290 + 0,01 \cdot \tau$	
Примечание — Результаты измерений в графической форме прилагаются.					

Дата измерения: \_\_\_\_\_ Измерения провел: \_\_\_\_\_

« \_\_\_\_ » \_\_\_\_\_ 20 \_\_\_\_ г. \_\_\_\_\_  
должность, ФИО, подпись

Таблица 7б — Проверка работоспособности от приемника ГНСС (измерения блуждания фазы выходного сигнала, выраженные в МОВИ, на одном из выходов)

Средство измерения _____ № _____					
Номер выхода	Время измерения, с	Время наблюдения $\tau$ , с	Результат измерения, нс	Норма МОВИ, мс, не более	Соответствие норме
		От 0,1 до 1 включ.		0,004	
		Св. 1 до 100 включ.		$0,11114 \cdot 10^{-3} \tau + 0,00389$	
		Св. 100 до 1000 включ.		$0,0375 \cdot 10^{-6} \tau + 0,015$	
		Св. 1000		$10^{-6} \tau + 0,0140375$	
Примечание — Результаты измерений в графической форме прилагаются.					

Дата измерения: \_\_\_\_\_ Измерения провел: \_\_\_\_\_

« \_\_\_\_ » \_\_\_\_\_ 20 \_\_\_\_ г. \_\_\_\_\_  
должность, ФИО, подпись

Таблица 8а — Проверка работоспособности от приемника ГНСС (измерения блуждания фазы выходного сигнала, выраженные в ДВИ, на одном из выходов)

Средство измерения _____ № _____					
Номер выхода	Время измерения, с	Время наблюдения $\tau$ , с	Результат измерения, нс	Норма ДВИ, нс, не более	Соответствие норме
		От 0,1 до 100 включ.		3	
		Св. 100 до 1000 включ.		0,03 $\tau$	
		Св. 1000 до 10 000 включ.		30	

Примечание — Результаты измерений в графической форме прилагаются.

Дата измерения: \_\_\_\_\_ Измерения провел: \_\_\_\_\_

« \_\_\_\_ » \_\_\_\_\_ 20 \_\_\_\_ г. \_\_\_\_\_  
должность, ФИО, подпись

Таблица 8б — Проверка работоспособности от приемника ГНСС (измерения блуждания фазы выходного сигнала, выраженные в ДВИ, на одном из выходов)

Средство измерения _____ № _____					
Номер выхода	Время измерения, с	Время наблюдения $\tau$ , с	Результат измерения, нс	Норма ДВИ, нс, не более	Соответствие норме
		От 0,1 до 10 000 включ.		1	

Примечание — Результаты измерений в графической форме прилагаются.

Дата измерения: \_\_\_\_\_ Измерения провел: \_\_\_\_\_

« \_\_\_\_ » \_\_\_\_\_ 20 \_\_\_\_ г. \_\_\_\_\_  
должность, ФИО, подпись

Таблица 9 — Измерение точности ШВ

Средство измерения _____ № _____					
Номер выхода	Время измерения, с	Эталонный источник, используемый при сличении	Результат измерения, нс	Норма, нс, не более	Соответствие норме
1PPS				max TE  <= 100	
PTP					

Примечание — Результаты измерений в графической форме прилагаются.

Дата измерения: \_\_\_\_\_ Измерения провел: \_\_\_\_\_

« \_\_\_\_ » \_\_\_\_\_ 20 \_\_\_\_ г. \_\_\_\_\_  
должность, ФИО, подпись

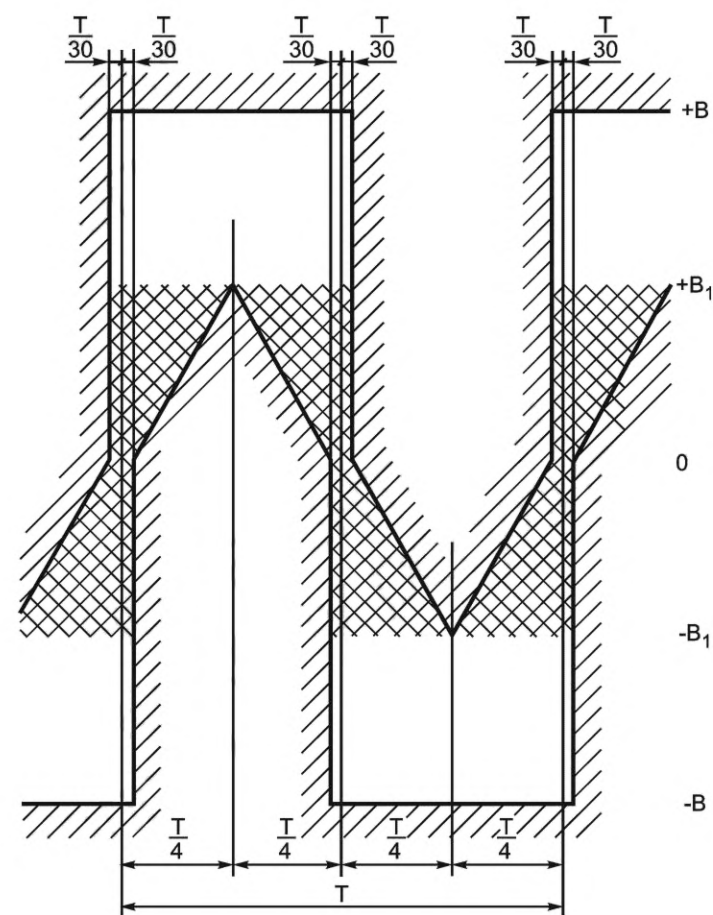
7 Средства измерений \_\_\_\_\_

**Приложение К  
(обязательное)**

**Требования к параметрам сигналов синхронизации**

К.1 Входные сигналы синхронизации 2048 кГц должны формироваться из исходной импульсной последовательности при условии, что затухание на частоте 2048 кГц не превышает 6 дБ.

К.2 Форма и амплитуда импульсов исходной последовательности 2048 кГц приведена на рисунке К.1.



— область, в которой сигнал должен быть монотонным;

$T$  — средний период сигнала синхронизации

Рисунок К.1 — Форма и амплитуда импульсов сигнала синхронизации 2048 кГц и 10 МГц

К.3 Входные сигналы 2048 кбит/с, используемые для синхронизации, должны формироваться из исходной импульсной последовательности, сформированной в коде HDB-3, и при условии, что затухание на частоте 1024 кГц не превышает 6 дБ.

Примечание — HDB-3 — High Density Bipolar 3 (биполярный код с высокой плотностью 3-го порядка).

К.4 Форма и амплитуда импульсов исходной последовательности 2048 кбит/с приведена на рисунке К.2.

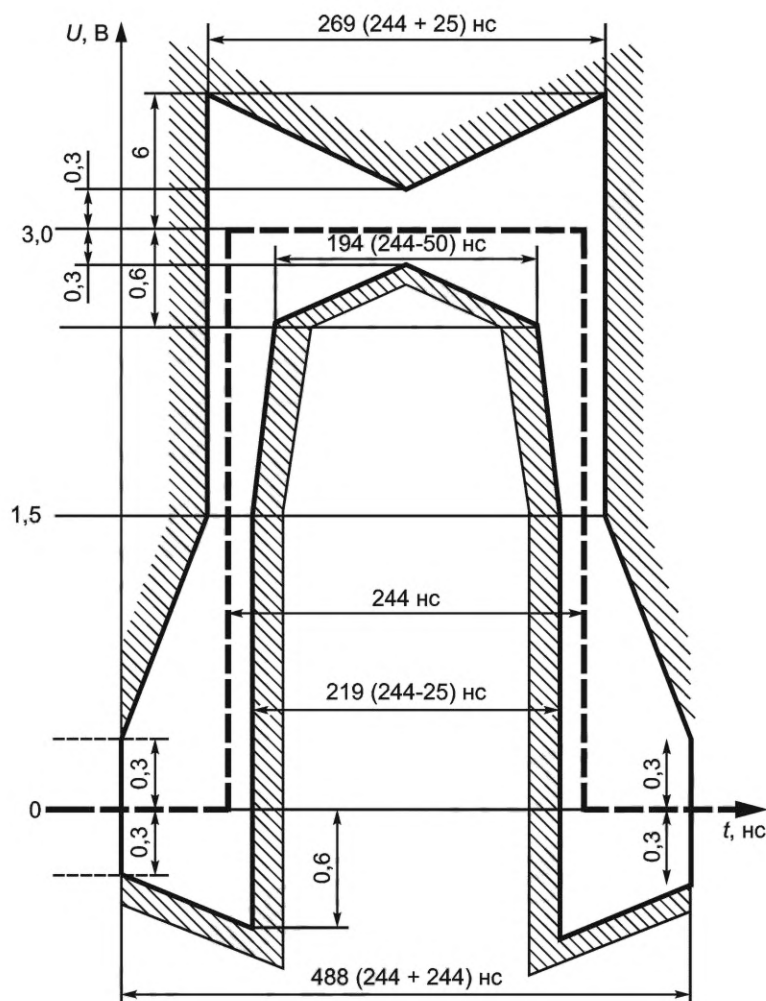


Рисунок К.2 — Форма и амплитуда импульсов сигнала синхронизации 2048 кбит/с

К.5 Выходные сигналы синхронизации 2048 кГц являются импульсной последовательностью, форма и амплитуда которых должны соответствовать форме и амплитуде импульсов, приведенных на рисунке К.1.

К.6 Импульсы сигнала синхронизации 2048 кГц на выходе оборудования синхронизации, показанные на рисунке К.1, должны иметь амплитуду  $V$ , равную 1,0—1,9 В при симметричной нагрузке 120 Ом, и амплитуду  $V$ , равную 0,75—1,5 В при несимметричной нагрузке 75 Ом. Период повторения импульсов ( $T$ ) должен быть равен 488 нс, амплитуда  $V_1$  должна быть равна половине амплитуды  $V$ .

К.7 Выходные сигналы синхронизации 2048 кбит/с должны формироваться в коде HDB-3. Форма и амплитуда импульсов HDB-3 должны соответствовать форме и амплитуде импульсов, приведенных на рисунке К.2.

К.8 Сигнал синхронизации 2048 кбит/с, состоящий из биполярных импульсов, на выходе оборудования при нагрузке 120 Ом должен иметь амплитуду импульса (см. рисунок К.2), равную 3В ( $\pm 20\%$ ), при нагрузке 75 Ом — 2,37 В ( $\pm 20\%$ ). В паузе между импульсами напряжение не должно превышать 10 % от номинальной амплитуды импульсов. Соотношение амплитуд импульсов разной полярности должно находиться в пределах 0,95—1,05.

К.9 Выходные сигналы 2048 кбит/с должны быть структурированы по циклам и сверхциклам, а также переносить информацию об уровне качества источника сигнала синхронизации.

К.10 Входные сигналы синхронизации 10 МГц должны формироваться из исходной импульсной последовательности при условии, что затухание на частоте 10 МГц минимально.

К.11 Форма и амплитуда импульсов исходной последовательности 10 МГц приведена на рисунке К.1.

К.12 Сигнал синхронизации 10 МГц на выходе оборудования при нагрузке 50 Ом должен иметь амплитуду импульса (см. рисунок К.2), равную 2,5В ( $\pm 20\%$ ). Период повторения импульсов ( $T$ ) должен быть равен 100 нс, амплитуда  $V_1$  должна быть равна половине амплитуды  $V$ .

## Библиография

- [1] Федеральный закон от 7 июля 2003 г. № 126-ФЗ «О связи»
- [2] МСЭ-Т G.811 (04/2016) Характеристики хронирования первичных эталонных генераторов. Поправка 1<sup>1)</sup>
- [3] МСЭ-Т G.811.1 (08/2017) Характеристики хронирования улучшенного первичного эталонного генератора
- [4] МСЭ-Т G.812 (06/2004) Характеристики хронирования задающих генераторов, пригодных для использования в качестве узловых генераторов сетей синхронизации
- [5] МСЭ-Т G.813 (03/2003) Характеристики хронирования ведомых тактовых генераторов аппаратуры СЦИ (SEC)
- [6] МСЭ-Т G.823 (03/2000) Управление джиттером и вандером на цифровых сетях, основанных на иерархии 2048 кбит/с
- [7] МСЭ-Т G.8262/Y.1362 (03/2020) Характеристики хронирования ведомого тактового генератора синхронного оборудования. Поправка 1
- [8] МСЭ-Т G.8262.1/Y.1362.1 (11/2022) Характеристики хронирования ведомого тактового генератора синхронного оборудования с улучшенными характеристиками
- [9] МСЭ-Т G.8265/Y.1365 (10/2010) Архитектура и требования для доставки значений частот в пакетном режиме
- [10] МСЭ-Т G.8265.1/Y.1365.1 (11/2022) Телекоммуникационный профиль протокола точного времени для синхронизации по частоте
- [11] Перечень средств связи, подлежащих обязательной сертификации, утвержденный постановлением Правительства Российской Федерации от 4 февраля 2022 г. № 113
- [12] Постановление Правительства Российской Федерации от 5 августа 2022 г. № 1387 «Об утверждении Правил организации и проведения работ по обязательному подтверждению соответствия средств связи и о признании утратившими силу некоторых актов Правительства Российской Федерации и пункта 6 изменений, которые вносятся в акты Правительства Российской Федерации по вопросам деятельности министерства связи и массовых коммуникаций Российской Федерации и федеральной службы по надзору в сфере связи и массовых коммуникаций»
- [13] Приказ Мининформсвязи России от 7 декабря 2006 г. № 161 «Об утверждении правил применения оборудования тактовой сетевой синхронизации»
- [14] Приказ Минкомсвязи России от 9 октября 2017 г. № 538 «Об утверждении Методики измерений разности (расхождения) шкал времени на основе протоколов NTP и RTP (МИ РШВ.01.08-2017)»
- [15] Приказ Минпромторга России от 31 июля 2020 г. № 2510 «Об утверждении порядка проведения поверки средств измерений, требований к знаку поверки и содержанию свидетельства о поверке»
- [16] МСЭ-Т G.8275.1/Y.1369.1 (11/2022) Телекоммуникационный профиль на основе протокола точного времени для фазовой/временной синхронизации с полной сетевой поддержкой хронирования

<sup>1)</sup> Публикации МСЭ-Т доступны в Секторе стандартизации телекоммуникаций Международного союза электросвязи <https://www.itu.int/itu-t/recommendations/>



---

УДК 621.395:006.354

ОКС 33.040

Ключевые слова: система синхронизации, сеть связи с коммутацией каналов, сеть связи с коммутацией пакетов, синхронная цифровая иерархия, протокол точного времени, эталонный источник, эксплуатация, метрологическое обеспечение, техническое обслуживание

---

Редактор *Л.В. Коретникова*  
Технический редактор *И.Е. Черепкова*  
Корректор *С.И. Фирсова*  
Компьютерная верстка *Е.А. Кондрашовой*

Сдано в набор 14.12.2023. Подписано в печать 27.12.2023. Формат 60×84%. Гарнитура Ариал.  
Усл. печ. л. 7,44. Уч.-изд. л. 6,32.

Подготовлено на основе электронной версии, предоставленной разработчиком стандарта

---

Создано в единичном исполнении в ФГБУ «Институт стандартизации»  
для комплектования Федерального информационного фонда стандартов,  
117418 Москва, Нахимовский пр-т, д. 31, к. 2.  
[www.gostinfo.ru](http://www.gostinfo.ru) [info@gostinfo.ru](mailto:info@gostinfo.ru)