
ФЕДЕРАЛЬНОЕ АГЕНТСТВО
ПО ТЕХНИЧЕСКОМУ РЕГУЛИРОВАНИЮ И МЕТРОЛОГИИ



НАЦИОНАЛЬНЫЙ
СТАНДАРТ
РОССИЙСКОЙ
ФЕДЕРАЦИИ

ГОСТ Р
71170—
2023

**Единая энергетическая система и изолированно
работающие энергосистемы**

**ОПЕРАТИВНО-ДИСПЕТЧЕРСКОЕ
УПРАВЛЕНИЕ**

**Проверка соответствия номинального тока
отключения выключателей 110 кВ и выше
расчетным уровням токов короткого замыкания.
Нормы и требования**

Издание официальное

Москва
Российский институт стандартизации
2024

Предисловие

1 РАЗРАБОТАН Акционерным обществом «Системный оператор Единой энергетической системы» (АО «СО ЕЭС»)

2 ВНЕСЕН Техническим комитетом по стандартизации ТК 016 «Электроэнергетика»

3 УТВЕРЖДЕН И ВВЕДЕН В ДЕЙСТВИЕ Приказом Федерального агентства по техническому регулированию и метрологии от 25 декабря 2023 г. № 1630-ст

4 ВВЕДЕН ВПЕРВЫЕ

Правила применения настоящего стандарта установлены в статье 26 Федерального закона от 29 июня 2015 г. № 162-ФЗ «О стандартизации в Российской Федерации». Информация об изменениях к настоящему стандарту публикуется в ежегодном (по состоянию на 1 января текущего года) информационном указателе «Национальные стандарты», а официальный текст изменений и поправок — в ежемесячном информационном указателе «Национальные стандарты». В случае пересмотра (замены) или отмены настоящего стандарта соответствующее уведомление будет опубликовано в ближайшем выпуске ежемесячного информационного указателя «Национальные стандарты». Соответствующая информация, уведомление и тексты размещаются также в информационной системе общего пользования — на официальном сайте Федерального агентства по техническому регулированию и метрологии в сети Интернет (www.rst.gov.ru)

© Оформление. ФГБУ «Институт стандартизации», 2024

Настоящий стандарт не может быть полностью или частично воспроизведен, тиражирован и распространен в качестве официального издания без разрешения Федерального агентства по техническому регулированию и метрологии

Содержание

1 Область применения	1
2 Нормативные ссылки	1
3 Термины и определения	2
4 Требования к проверке соответствия отключающей способности выключателей расчетным уровням токов короткого замыкания	2
Приложение А (обязательное) Условные обозначения	12
Библиография	13

Введение

В соответствии с пунктом 132 правил [1] оборудование объектов по производству электрической энергии и объектов электросетевого хозяйства по своим техническим характеристикам должно соответствовать уровням токов короткого замыкания. Для проверки соответствия оборудования уровням токов короткого замыкания субъектом оперативно-диспетчерского управления в электроэнергетике и владельцами объектов электроэнергетики проводятся расчеты токов короткого замыкания.

Настоящий стандарт разработан в развитие указанных положений правил [1] и направлен на обеспечение единства методологических подходов при осуществлении проверки соответствия отключающей способности выключателей расчетным уровням токов короткого замыкания.

Единая энергетическая система и изолированно работающие энергосистемы

ОПЕРАТИВНО-ДИСПЕТЧЕРСКОЕ УПРАВЛЕНИЕ

**Проверка соответствия номинального тока отключения выключателей 110 кВ
и выше расчетным уровням токов короткого замыкания.
Нормы и требования**

United power system and isolated power systems. Operational dispatch management. Checking the compliance of the nominal tripping current of circuit breakers at voltage 110 kV and above with the calculated levels of short-circuit currents. Norms and requirements

Дата введения — 2024—02—01

1 Область применения

1.1 Настоящий стандарт устанавливает методологию проведения расчетов и проверки номинального тока отключения выключателей напряжением 110 кВ и выше на соответствие уровням токов короткого замыкания путем проведения сравнительного анализа номинального тока отключения выключателей напряжением 110 кВ и выше с расчетными уровнями токов короткого замыкания (далее — проверка соответствия отключающей способности выключателей).

1.2 Настоящий стандарт предназначен для применения системным оператором электроэнергетических систем России, собственниками и иными законными владельцами объектов по производству электрической энергии, объектов электросетевого хозяйства и (или) энергопринимающих установок, входящих в состав Единой энергетической системы России или технологически изолированных территориальных электроэнергетических систем или присоединяемых к ним, а также проектными организациями.

1.3 Требования настоящего стандарта следует соблюдать при проведении расчетов токов короткого замыкания и осуществлении проверки соответствия отключающей способности выключателей расчетным уровням токов короткого замыкания при строительстве, реконструкции, модернизации и техническом перевооружении объектов электроэнергетики, технологическом присоединении объектов электроэнергетики и энергопринимающих установок потребителей электрической энергии к электрическим сетям, эксплуатации объектов электроэнергетики в составе электроэнергетической системы, согласовании возможности вывода линий электропередачи и оборудования, относящихся к объектам диспетчеризации, из эксплуатации.

1.4 Настоящий стандарт не устанавливает требований по проверке отключающей способности выключателей по содержанию апериодической составляющей тока и по параметрам переходного восстанавливающегося напряжения на контактах выключателя.

2 Нормативные ссылки

В настоящем стандарте использованы нормативные ссылки на следующие стандарты:

ГОСТ 26522 Короткие замыкания в электроустановках. Термины и определения

ГОСТ Р 52735 Короткие замыкания в электроустановках. Методы расчета в электроустановках переменного тока напряжением свыше 1 кВ

ГОСТ Р 59279 Единая энергетическая система и изолированно работающие энергосистемы. Электрические сети. Схемы принципиальные электрические распределительных устройств от 35 до 750 кВ подстанций. Типовые решения. Рекомендации по применению

Примечание — При пользовании настоящим стандартом целесообразно проверить действие ссылочных стандартов в информационной системе общего пользования — на официальном сайте Федерального агентства по техническому регулированию и метрологии в сети Интернет или по ежегодному информационному указателю «Национальные стандарты», который опубликован по состоянию на 1 января текущего года, и по выпускам ежемесячного информационного указателя «Национальные стандарты» за текущий год. Если заменен ссылочный стандарт, на который дана недатированная ссылка, то рекомендуется использовать действующую версию этого стандарта с учетом всех внесенных в данную версию изменений. Если заменен ссылочный стандарт, на который дана датированная ссылка, то рекомендуется использовать версию этого стандарта с указанным выше годом утверждения (принятия). Если после утверждения настоящего стандарта в ссылочный стандарт, на который дана датированная ссылка, внесено изменение, затрагивающее положение, на которое дана ссылка, то это положение рекомендуется применять без учета данного изменения. Если ссылочный стандарт отменен без замены, то положение, в котором дана ссылка на него, рекомендуется применять в части, не затрагивающей эту ссылку.

3 Термины и определения

В настоящем стандарте применены термины по ГОСТ 26522, а также следующий термин с соответствующим определением:

3.1 максимальный ток короткого замыкания: Максимальное расчетное значение начального действующего значения периодической составляющей тока короткого замыкания.

Примечание — Максимальный ток короткого замыкания рассчитывают в соответствии с ГОСТ Р 52735.

4 Требования к проверке соответствия отключающей способности выключателей расчетным уровням токов короткого замыкания

4.1 В качестве расчетного вида короткого замыкания (КЗ) при определении максимального тока КЗ для проверки соответствия отключающей способности выключателя следует принимать трехфазное КЗ и однофазное КЗ на землю (если не указан дополнительный вид повреждения согласно 4.14—4.17).

В качестве максимального тока КЗ следует принимать ток того вида КЗ, при котором фазный ток имеет наибольшее значение.

4.2 При выполнении расчетов токов КЗ в качестве расчетных схем принимают нормальные и ремонтные схемы электрических соединений объектов электроэнергетики по ГОСТ Р 59279 в соответствии с 4.8—4.17, при которых токи КЗ на шинах напряжением 110 кВ и выше этих объектов электроэнергетики будут максимальными. Состав включенного генерирующего оборудования электростанций в расчетной схеме должен быть максимальным. Положение устройства регулирования напряжения под нагрузкой трансформаторов (автотрансформаторов), как правило, учитывают на основном (среднем) ответвлении. При выполнении расчетов токов КЗ необходимо учитывать параметры и характеристики ЛЭП и оборудования, предоставляемые в диспетчерские центры субъекта оперативно-диспетчерского управления в соответствии с [2].

4.3 Проверку соответствия отключающей способности выключателей следует проводить в два этапа.

4.4 На первом этапе проверки соответствия отключающей способности выключателя:

- в качестве расчетной точки КЗ следует принимать систему (секцию) шин распределительного устройства (РУ) объекта электроэнергетики, в котором установлен выключатель, за исключением объектов электроэнергетики, в РУ которых установлены токоограничивающие реакторы;
- в качестве максимального тока КЗ следует принимать суммарный ток при КЗ на системе (секции) шин.

В отношении объектов электроэнергетики, в РУ которых установлены токоограничивающие реакторы напряжением 110 кВ и выше (за исключением случаев их установки в ячейку батарей статических конденсаторов), первый этап проверки не осуществляется, и проверка соответствия отключающей способности выключателя должна проводиться, начиная со второго этапа.

4.5 По результатам проведения первого этапа проверки отключающей способности выключателя:

- выключатель, отключающая способность которого превышает значение максимального тока КЗ, признается соответствующим уровням токов КЗ, и проведение второго этапа проверки для такого выключателя не требуется;

- для выключателя, отключающая способность которого меньше значения максимального тока КЗ, требуется проведение второго этапа проверки.

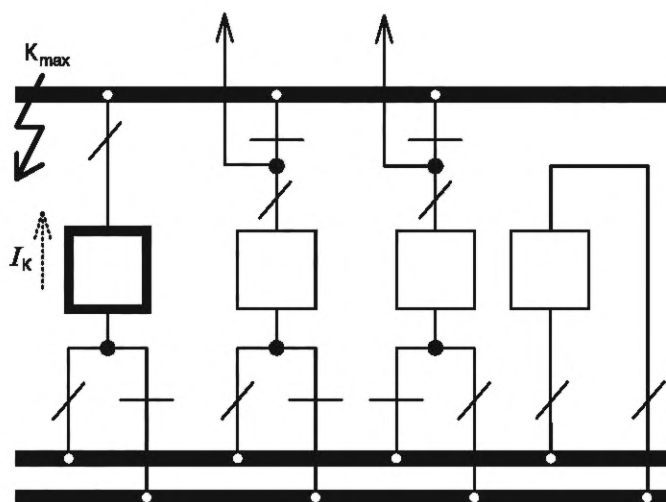
4.6 На втором этапе проверки соответствия отключающей способности выключателя следует учитывать конструктивное исполнение РУ объекта электроэнергетики, схема подключения выключателя к РУ и назначение выключателя.

4.7 Определение максимального тока КЗ для проведения второго этапа проверки соответствия отключающей способности выключателей следует осуществлять в соответствии с 4.8—4.17.

В случае установки в РУ токоограничивающих реакторов применение 4.8—4.17 для определения максимального тока КЗ и выбор расчетной точки КЗ для проверки соответствия отключающей способности конкретного выключателя осуществляют с учетом того, что установка токоограничивающих реакторов между секциями системы шин приводит к разделению РУ на две неравные части относительно токов КЗ, вследствие чего значения суммарных токов КЗ при КЗ на разных секциях системы шин могут значительно отличаться.

4.8 Для обходного выключателя в качестве расчетной точки КЗ необходимо принимать обходную систему шин в режиме ее опробования обходным выключателем.

В качестве максимального тока КЗ следует принимать суммарный ток КЗ, протекающий через обходной выключатель в режиме опробования обходной системы шин (см. рисунок 1).



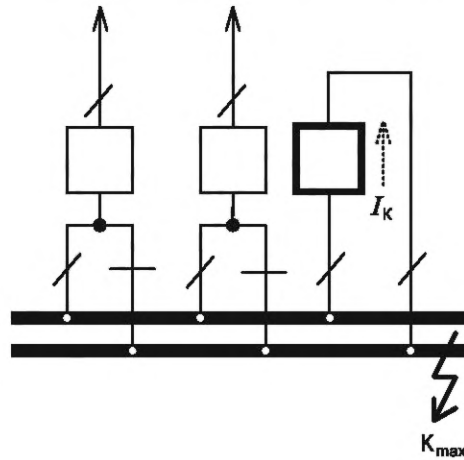
I_K — ток КЗ; K_{max} — точка КЗ

Рисунок 1

Примечание — Условные обозначения выключателей приведены в приложении А.

4.9 Для шиносоединительного выключателя в качестве расчетной точки КЗ необходимо принимать систему шин в режиме ее опробования шиносоединительным выключателем с предварительным переводом всех присоединений на другую систему шин.

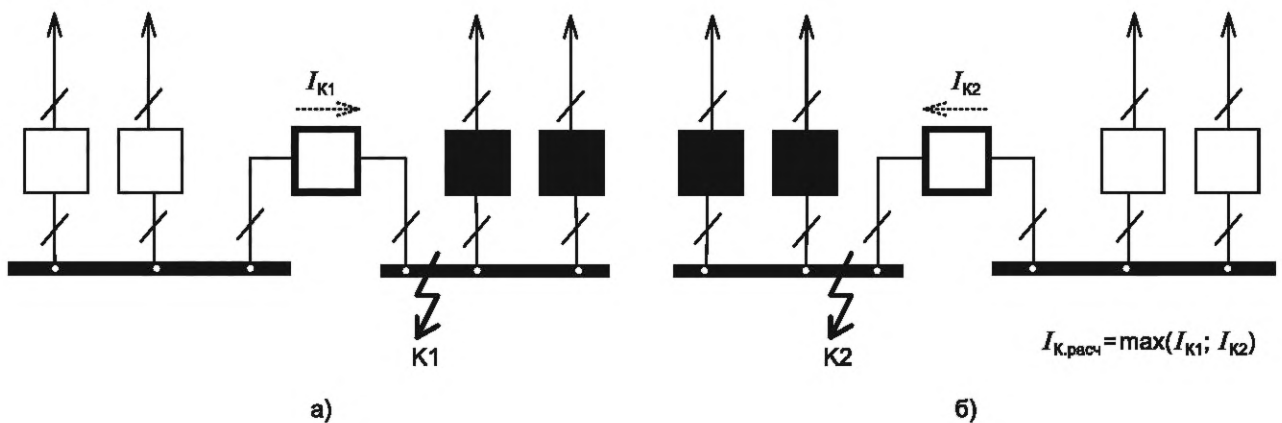
В качестве максимального тока КЗ следует принимать суммарный ток КЗ, протекающий через шиносоединительный выключатель в режиме опробования системы шин (см. рисунок 2).



I_K — ток КЗ; K_{\max} — точка КЗ

Рисунок 2

В случае если отключающая способность шиносоединительного выключателя не соответствует уровням токов КЗ в режиме опробования системы шин, необходимо исключить опробование системы шин шиносоединительным выключателем и дополнительно проверить соответствие отключающей способности шиносоединительного выключателя в нормальной схеме электрических соединений объекта электроэнергетики. В указанном случае следует рассматривать две расчетные точки КЗ — на каждой системе шин, которые соединяет выключатель, а в качестве максимального тока КЗ следует принимать наибольший из двух расчетных токов, протекающих через шиносоединительный выключатель (см. рисунок 3).



I_{K1} — ток при КЗ в K1; I_{K2} — ток при КЗ в K2; $I_{K,расч}$ — расчетное значение тока КЗ, равное $\max(I_{K1}; I_{K2})$; K1 — первая точка КЗ; K2 — вторая точка КЗ

Рисунок 3

4.10 Для секционного выключателя необходимо рассматривать две расчетные точки КЗ — на каждой секции шин, которые соединяет выключатель.

В качестве максимального тока КЗ следует принимать наибольший из двух расчетных токов, протекающих через секционный выключатель (см. рисунок 3).

В случае применения на объекте электроэнергетики схемы РУ «две рабочие секционированные выключателями и обходная системы шин с двумя обходными и двумя шиносоединительными выключателями», нетиповой схемы РУ «две секционированные выключателями системы шин в полutorной

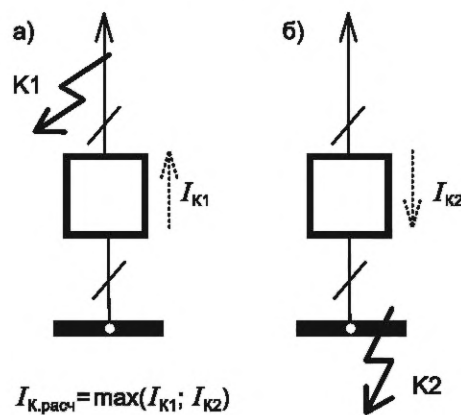
схеме» или иных схем РУ, предусматривающих использование секционного выключателя для опробования секции шин, в том числе с предварительным переводом части присоединений на другие секции шин, необходимо дополнительно рассмотреть КЗ на секции шин в режиме ее опробования секционным выключателем.

4.11 Для выключателей присоединений со схемами подключения к РУ по ГОСТ Р 59279 через один выключатель необходимо рассматривать две расчетные точки КЗ:

- КЗ на присоединении за выключателем в режиме опробования присоединения от выключателя (в указанном случае следует рассматривать включение присоединения на близкое КЗ, и в качестве расчетного тока КЗ следует принимать ток, протекающий через выключатель в режиме опробования присоединения);

- КЗ на системе шин (в указанном случае в качестве расчетного тока КЗ принимают ток КЗ, протекающий по присоединению).

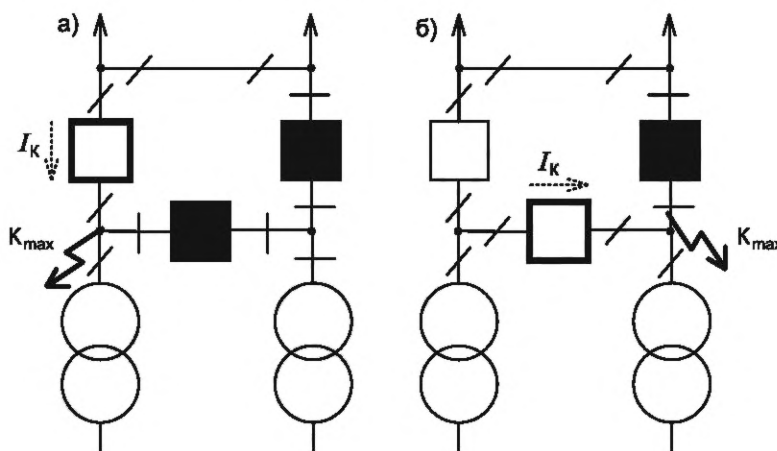
В качестве максимального тока КЗ следует принимать наибольший из расчетных токов КЗ, определенных согласно условиям выше (см. рисунок 4).



I_{K1} — ток при КЗ в К1; I_{K2} — ток при КЗ в К2; $I_{K,расч}$ — расчетное значение тока КЗ; К1 — первая расчетная точка КЗ; К2 — вторая расчетная точка КЗ

Рисунок 4

4.12 Для выключателей подстанций со схемой РУ «мостик с выключателями в цепях линий и ремонтной перемычкой со стороны линий» по ГОСТ Р 59279 необходимо учитывать режимы работы при включенной ремонтной перемычке (см. рисунок 5).



I_k — ток КЗ; K_{max} — точка КЗ

Рисунок 5

4.13 Для шинных выключателей в схемах РУ «полупортная схема», схема 4/3 и им подобных по ГОСТ Р 59279 расчетной точкой КЗ необходимо рассматривать систему шин.

В качестве максимального тока КЗ следует принимать суммарный ток при КЗ на системе шин (см. рисунок 6).

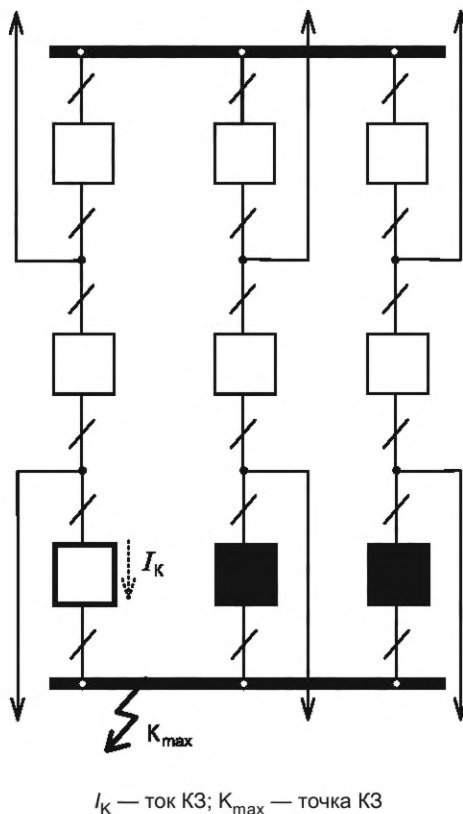


Рисунок 6

4.14 Для выключателей в схемах РУ «треугольник», «четыреугольник», «шестиугольник», а также средних выключателей полупортных цепочек в схемах РУ «одна рабочая секционированная система шин с подключением ответственных присоединений через полупортную цепочку», «трансформаторы-шины с полупортным присоединением линий», «полупортная схема», схеме 4/3 и им подобных по ГОСТ Р 59279:

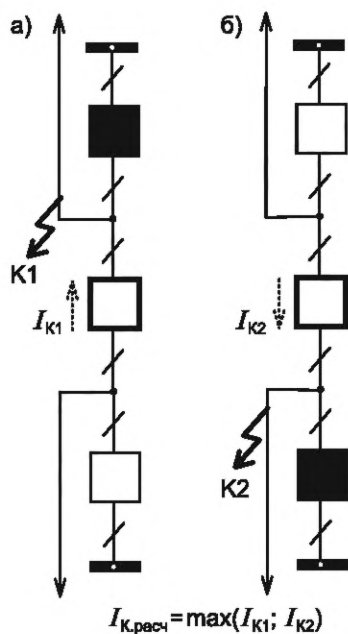
4.14.1 Для трехфазного КЗ необходимо рассматривать две расчетные точки КЗ — на каждом из присоединений, которые коммутирует выключатель, в режиме опробования этого присоединения от проверяемого выключателя.

В качестве расчетного тока трехфазного КЗ, протекающего через выключатель, следует принимать наибольший из двух рассчитанных токов, протекающих через выключатель в режиме опробования каждого из присоединений (КЗ на присоединении за выключателем), которые коммутирует проверяемый выключатель (см. рисунок 7).

4.14.2 Для однофазного КЗ на землю расчетную точку КЗ следует определять в зависимости от конструктивного исполнения РУ объекта электроэнергетики, в котором установлен выключатель.

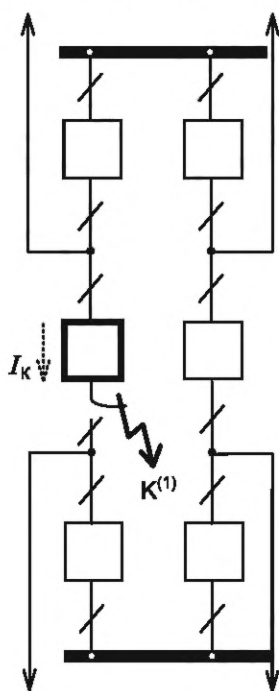
Для комплектного распределительного устройства элегазового (КРУЭ) и для РУ, выполненных с жесткой ошиновкой, расчетные точки при однофазном КЗ на землю и расчетный ток при однофазном КЗ на землю определяют аналогично 4.14.1 (см. рисунок 7).

Для РУ, отличных от указанных во втором абзаце 4.14.2, необходимо рассматривать обрыв одной фазы между выключателем и присоединением, которое коммутирует выключатель, с одновременным однофазным КЗ на землю в точке обрыва в сторону выключателя (см. рисунок 8).



I_{K1} — ток при КЗ в К1; I_{K2} — ток при КЗ в К2; $I_{K,расч}$ — расчетное значение тока КЗ; К1 — первая точка КЗ; К2 — вторая точка КЗ

Рисунок 7



I_K — ток КЗ; $K^{(1)}$ — точка однофазного КЗ на землю

Рисунок 8

4.14.3 В зависимости от конструктивного исполнения РУ в качестве максимального тока КЗ должен приниматься наибольший из расчетных токов КЗ, определенных согласно 4.14.1 и 4.14.2.

4.15 Для выключателей в схеме РУ «трансформаторы-шины с присоединением линий через два выключателя», а также шинных выключателей в схеме «трансформаторы-шины с полупроторным присоединением линий» по ГОСТ Р 59279:

4.15.1 Для трехфазного КЗ необходимо рассматривать две расчетные точки КЗ:

- присоединение за выключателем в режиме опробования присоединения от выключателя (в указанном случае должно рассматриваться включение присоединения на близкое КЗ, и в качестве расчетного тока трехфазного КЗ должен приниматься ток, протекающий через выключатель в режиме опробования присоединения) [см. рисунок 9а)];

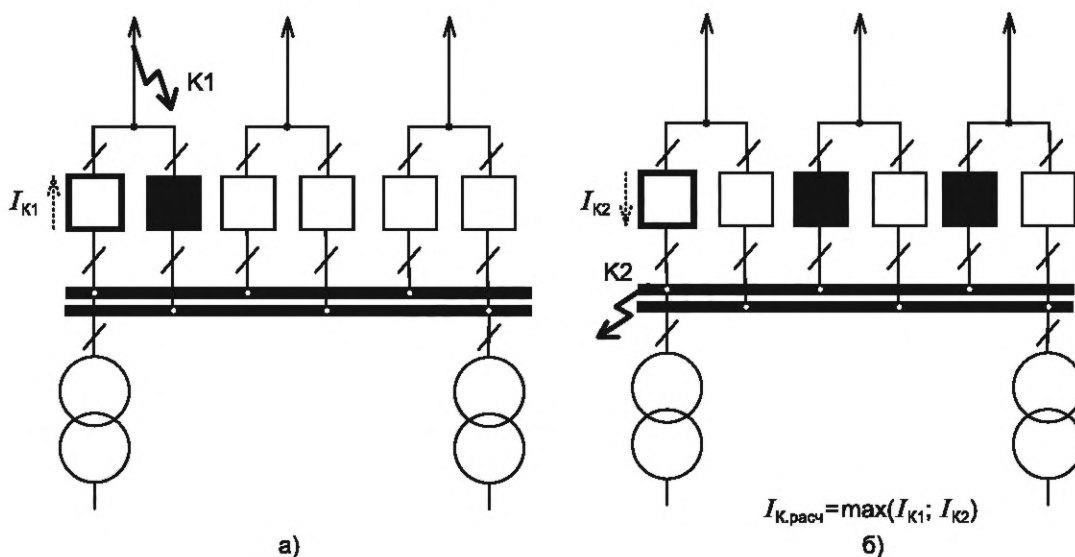
- систему шин (в указанном случае в качестве расчетного тока трехфазного КЗ должен приниматься суммарный ток при КЗ на системе шин, за исключением части суммарного тока КЗ, протекающего через трансформатор, подключенного к той же системе шин, что и выключатель) [см. рисунок 9б)].

В качестве максимального расчетного тока трехфазного КЗ должен приниматься наибольший из расчетных токов КЗ, определенных согласно условиям выше.

4.15.2 Для однофазного КЗ на землю расчетную точку КЗ следует определять в зависимости от конструктивного исполнения РУ объекта электроэнергетики, в котором установлен выключатель.

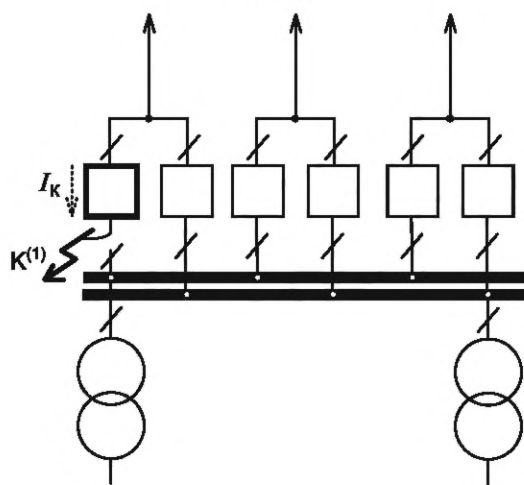
Для КРУЭ и РУ, выполненных с жесткой ошиновкой, расчетные точки при однофазном КЗ на землю и расчетный ток при однофазном КЗ на землю должны определяться аналогично 4.15.1 (см. рисунок 9).

Для РУ, отличных от указанных во втором абзаце 4.15.2, необходимо рассматривать обрыв одной фазы между выключателем и системой шин, которую коммутует выключатель, с одновременным однофазным КЗ на землю в точке обрыва в сторону выключателя (см. рисунок 10).



I_{K1} — ток при КЗ в K1; I_{K2} — ток при КЗ в K2; $I_{K,расч}$ — расчетное значение тока КЗ; K1 — первая точка КЗ; K2 — вторая точка КЗ

Рисунок 9



I_K — ток КЗ; $K^{(1)}$ — точка однофазного КЗ на землю

Рисунок 10

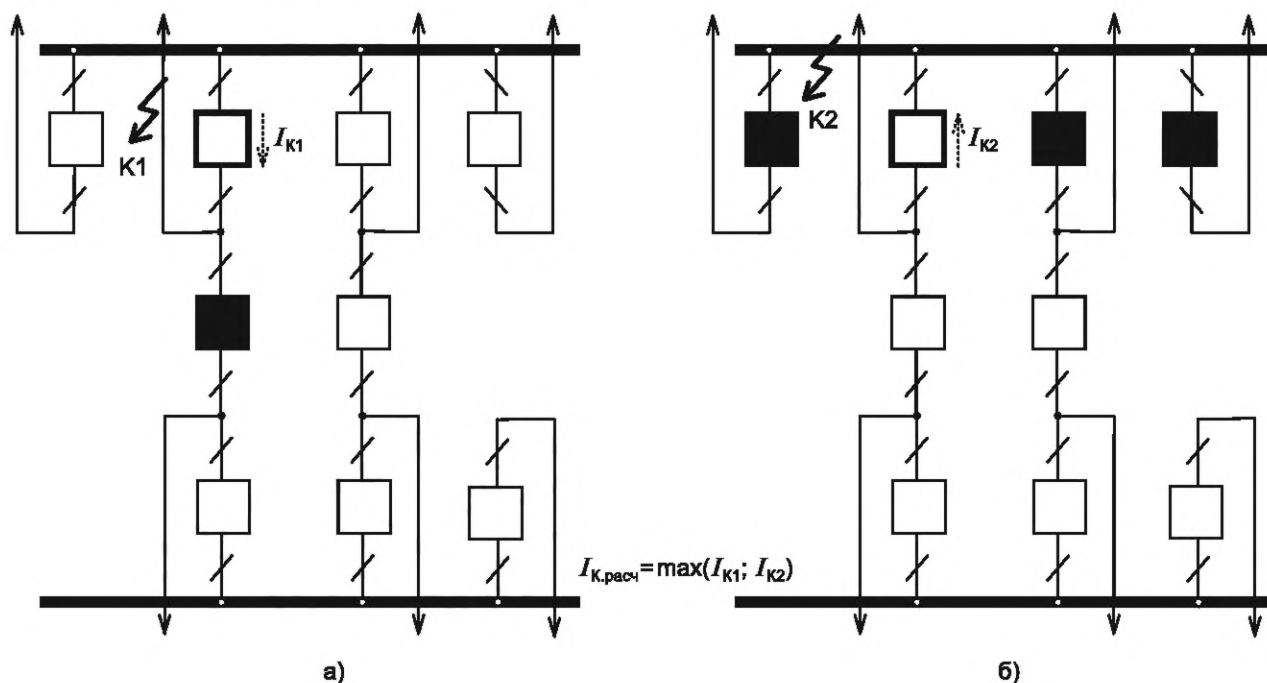
4.15.3 В зависимости от конструктивного исполнения РУ в качестве максимального тока КЗ принимают наибольший из расчетных токов КЗ, определенных согласно 4.15.1 и 4.15.2.

4.16 Для шинных выключателей полупоточных цепочек в схеме РУ «одна рабочая секционированная система шин с подключением ответственных присоединений через полупоточную цепочку» по ГОСТ Р 59279:

4.16.1 Для трехфазного КЗ необходимо рассматривать две расчетные точки КЗ:

- присоединение за выключателем в режиме опробования присоединения от выключателя (в указанном случае рассматривают включение присоединения на близкое КЗ, и в качестве расчетного тока трехфазного КЗ должен приниматься ток, протекающий через выключатель в режиме опробования присоединения) [см. рисунок 11а)];
- систему шин (в указанном случае в качестве расчетного тока трехфазного КЗ должен приниматься суммарный ток при КЗ на системе шин, за исключением части суммарного тока КЗ, протекающего через присоединения, подключенные к РУ через один выключатель к той же секции шин, что и рассматриваемый выключатель) [см. рисунок 11б)].

В качестве максимального расчетного тока трехфазного КЗ принимают наибольший из расчетных токов КЗ, определенных согласно условиям выше.



I_{K1} — ток при КЗ в K1; I_{K2} — ток при КЗ в K2; $I_{K,расч}$ — расчетное значение тока КЗ; K1 — первая точка КЗ; K2 — вторая точка КЗ

Рисунок 11

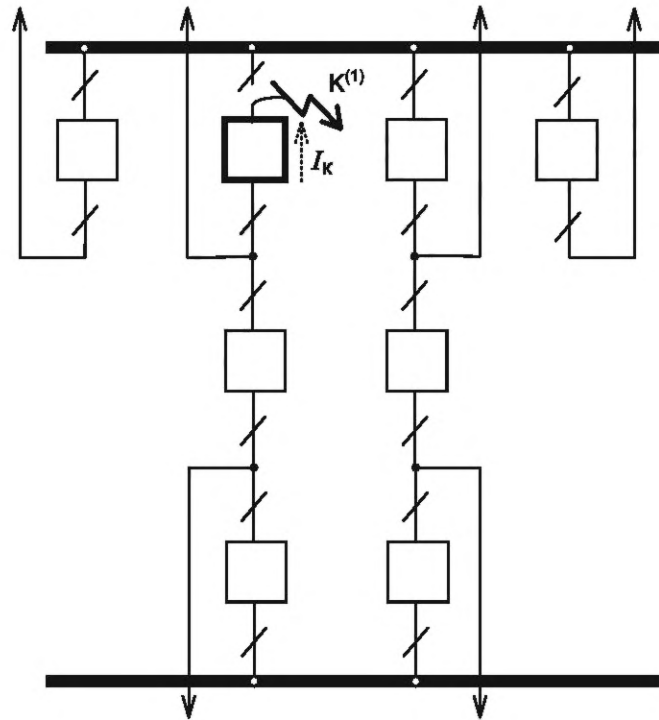
4.16.2 Для однофазного КЗ на землю расчетную точку КЗ следует определять в зависимости от конструктивного исполнения РУ объекта электроэнергетики, в котором установлен выключатель.

Для КРУЭ и РУ, выполненных с жесткой ошиновкой, расчетные точки при однофазном КЗ на землю и расчетный ток при однофазном КЗ на землю следует определять аналогично 4.16.1 (см. рисунок 11).

Для РУ, отличных от указанных во втором абзаце 4.16.2, необходимо рассматривать обрыв между выключателем и системой шин, которую коммутирует выключатель, с одновременным однофазным КЗ на землю в точке обрыва в сторону выключателя (см. рисунок 12).

4.16.3 В зависимости от конструктивного исполнения РУ в качестве максимального расчетного тока КЗ следует принимать наибольший из расчетных токов КЗ, определенных согласно 4.16.1 и 4.16.2.

4.17 Для выключателей трансформаторов в схемах РУ «одна рабочая секционированная по числу трансформаторов система шин с подключением трансформаторов к секциям шин через развилку из выключателей», «одна рабочая секционированная выключателями и обходная системы шин с подключением трансформаторов к секциям шин через развилку из выключателей»:

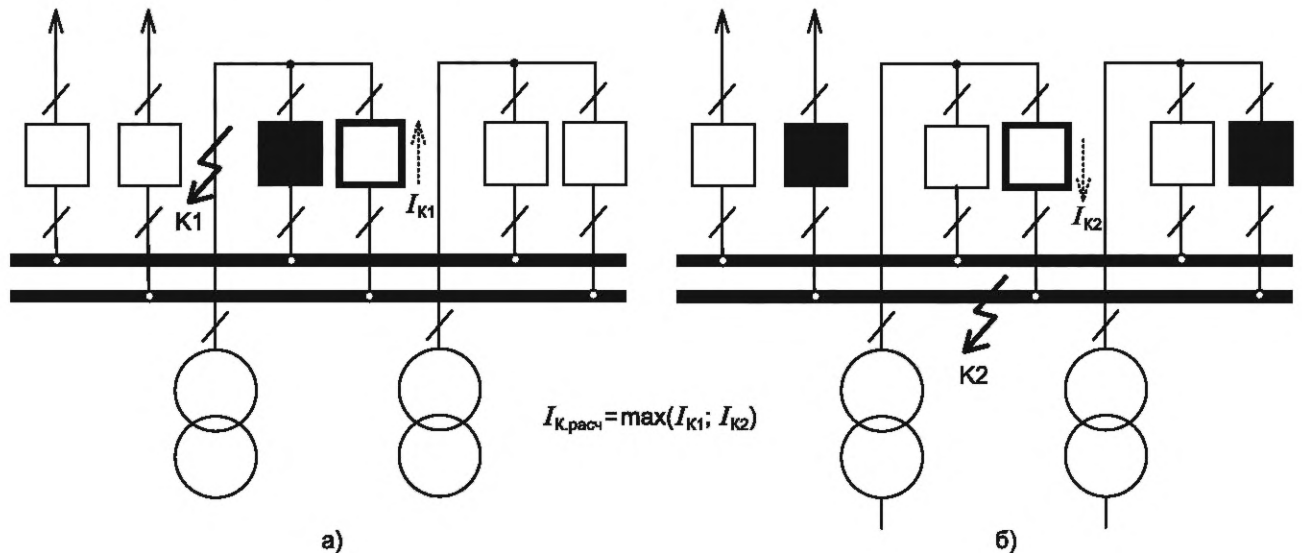


I_K — ток КЗ; $K^{(1)}$ — точка однофазного КЗ на землю

Рисунок 12

4.17.1 Для трехфазного КЗ необходимо рассматривать две расчетные точки КЗ:

- между трансформатором и выключателем в режиме опробования трансформатора от выключателя (в указанном случае должно рассматриваться включение присоединения на близкое КЗ, и в качестве расчетного тока трехфазного КЗ следует принимать ток, протекающий через выключатель в режиме опробования трансформатора) [см. рисунок 13а)];



I_{K1} — ток при КЗ в $K1$; I_{K2} — ток при КЗ в $K2$; $I_{K,расч}$ — расчетное значение тока КЗ; $K1$ — первая точка; $K2$ — вторая точка КЗ

Рисунок 13

- систему шин (в указанном случае в качестве расчетного тока трехфазного КЗ следует принимать суммарный ток при КЗ на системе шин, за исключением части суммарного тока КЗ, протекающего через

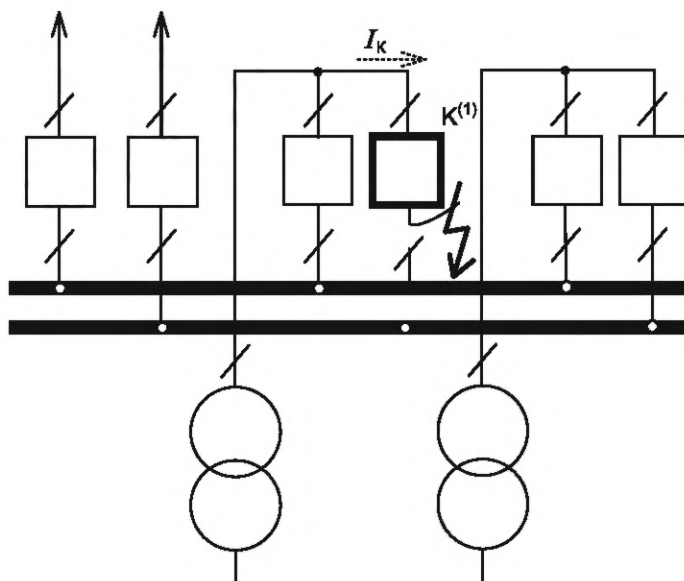
присоединения, подключенные к РУ через один выключатель к той же секции шин, что и рассматриваемый выключатель) [см. рисунок 13б)].

В качестве максимального расчетного тока трехфазного КЗ следует принимать наибольший из расчетных токов, определенных согласно условиям выше.

4.17.2 Для однофазного КЗ на землю расчетную точку КЗ следует определять в зависимости от конструктивного исполнения РУ объекта электроэнергетики, в котором установлен выключатель.

Для КРУЭ и РУ, выполненных с жесткой ошиновкой, расчетные точки при однофазном КЗ на землю и расчетный ток при однофазном КЗ на землю следует определять аналогично 4.17.1 (см. рисунок 13).

Для РУ, отличных от указанных во втором абзаце 4.17.2, необходимо рассматривать обрыв одной фазы между выключателем и системой шин, которую коммутирует выключатель, с одновременным однофазным КЗ на землю в точке обрыва в сторону выключателя (см. рисунок 14).



I_K — ток КЗ; $K^{(1)}$ — точка однофазного КЗ на землю

Рисунок 14

4.17.3 В зависимости от конструктивного исполнения РУ в качестве максимального расчетного тока КЗ принимают наибольший из расчетных токов КЗ, определенных согласно 4.17.1 и 4.17.2.

4.18 В случаях, когда на объекте электроэнергетики обходные, шиносоединительные, секционные выключатели применяют для коммутаций (опробований) присоединений, отличных от указанных в 4.8—4.10, или на объекте электроэнергетики применяют схему РУ, отличную от схем, указанных в 4.11—4.17, необходимо руководствоваться подходами, изложенными в 4.3—4.17.

4.19 По результатам проведения второго этапа проверки отключающей способности выключателя:

- выключатель, отключающая способность которого превышает значение максимального тока КЗ, признается соответствующим уровням токов КЗ;
- выключатель, отключающая способность которого не превышает значение максимального тока КЗ, признается не соответствующим уровням токов КЗ.

Приложение А
(обязательное)

Условные обозначения

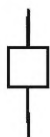
В настоящем стандарте применены следующие условные обозначения выключателей:



— выключатель отключен;



— выключатель включен и проверяется на соответствие току КЗ;



— выключатель включен.

Библиография

- [1] Правила технологического функционирования электроэнергетических систем (утверждены Постановлением Правительства Российской Федерации от 13 августа 2018 г. № 937)
- [2] Правила предоставления информации, необходимой для осуществления оперативно-диспетчерского управления в электроэнергетике (утверждены приказом Минэнерго России от 20 декабря 2022 г. № 1340)

УДК 621.311:006.354

ОКС 27.010

Ключевые слова: отключающая способность выключателя, ток короткого замыкания, номинальный ток отключения, расчетный уровень тока короткого замыкания

Редактор *Л.В. Коретникова*
Технический редактор *И.Е. Черепкова*
Корректор *М.И. Першина*
Компьютерная верстка *А.Н. Золотаревой*

Сдано в набор 27.12.2023. Подписано в печать 12.01.2024. Формат 60×84½. Гарнитура Ариал.
Усл. печ. л. 2,32. Уч.-изд. л. 1,90.

Подготовлено на основе электронной версии, предоставленной разработчиком стандарта

Создано в единичном исполнении в ФГБУ «Институт стандартизации» для комплектования Федерального информационного фонда стандартов, 117418 Москва, Нахимовский пр-т, д. 31, к. 2.
www.gostinfo.ru info@gostinfo.ru

